

1. НАЗНАЧЕНИЕ И ОСНОВНЫЕ СВЕДЕНИЯ

1.1 Светильник предназначен для общего освещения общественных, частных и административных зданий и сооружений.

Светильники изготавливают в исполнении УХЛ, категория размещения 4 по ГОСТ 15150, при этом диапазон рабочих температур от плюс 1°С до плюс 40°С. Светильник соответствует требованиям безопасности ЭМС ГОСТ 51318-99

2. ОСНОВНЫЕ ТЕХНИЧЕСКИЕ ХАРАКТЕРИСТИКИ

2.1 Основные параметры и характеристики

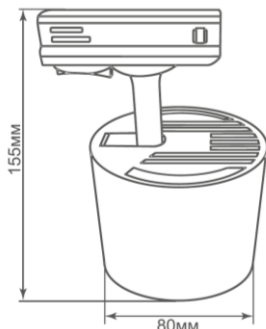
Напряжение сети, В	~ AC 220-240
Частота, Гц	50
Степень защиты светильников от воздействия окружающей среды по ГОСТ 14254-96	IP20
Класс защиты от поражения электрическим током по ГОСТ IEC 60598-1-2017	0
Материал корпуса	Алюминий

2.2 Технические характеристики.

Габариты светильника, мм	D80xH155
Цвет корпуса	Черный
Цоколь	GX53
Способ монтажа	На шинопровод (трек)
Тип исполнения светильника	Трековый
Гарантия	2 года
Мощность лампы, Вт	35
Лампа	LED GX
Поворотный/выдвижной	Да

Лампа в комплект не входит

2.3 Габаритные размеры светильника.



3. КОМПЛЕКТ ПОСТАВКИ

3.1. В комплект поставки входит:
Светильник в сборе – 1 шт.
Инструкция по установке – 1 шт.
Паспорт продукта – 1 шт.
Упаковка – 1 шт.

4. ТРЕБОВАНИЯ БЕЗОПАСНОСТИ

4.1. Светильники по требованиям безопасности соответствуют ГОСТ IEC 60598-1-2017 и ГОСТ 34897.2-2-2023.

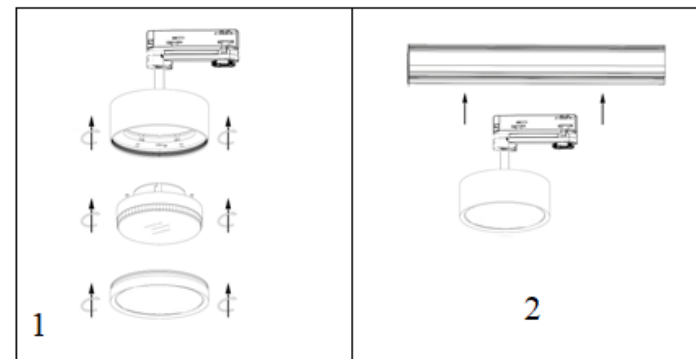
4.2. Монтаж, устранение неисправностей, чистку и техническое обслуживание светильников необходимо проводить при отключенной электрической сети. Не допускается эксплуатация светильников с поврежденной изоляцией проводов и мест соединений.

4.3. Включение светильников в электрическую сеть с параметрами, отличающимися от указанных в разделе 2 настоящего паспорта, запрещается.

5. ПОДГОТОВКА К УСТАНОВКЕ, УСТАНОВКА, ТЕХНИЧЕСКОЕ ОБСЛУЖИВАНИЕ

5.1. Распакуйте светильник и убедитесь в его целостности и правильности комплектности. Установите лампу в светильник.

5.2. Установите светильник в шинопровод.



Возможные неисправности и способы их устранения.

Внимание! Все работы, связанные с устранением возможных неисправностей изделия, должны осуществляться при отключенном электропитании

6. ВОЗМОЖНЫЕ НЕИСПРАВНОСТИ

Неисправность	Способы устранения
Светильник не работает	Проверьте наличие светового напряжения электропитания 220 В
	Убедитесь в целостности всех проводов и изоляции
	Убедитесь в целостности всех соединений

Если вышеперечисленные способы Вам не помогли, для устранения неисправности обратитесь за помощью к квалифицированным специалистам.

7. СВЕДЕНИЯ ОБ УТИЛИЗАЦИИ

7.1. Вся продукция Donel соответствует требованиям Технического регламента Таможенного союза: ТР ТС 004/2011 «О безопасности низковольтного оборудования», ТР ТС 020/2011 «Электромагнитная совместимость технических средств», ТР ТС 037/2016 «Об ограничении применения опасных веществ в изделиях электротехники и радиоэлектроники»

8. ИНФОРМАЦИЯ О СЕРТИФИКАТАХ:

8.1. СС ЕАЭС RU C-CN.HB93.B.01868/22 от 28.07.2022 до 27.07.2027. Выдан: ООО «Профессионал», 125212, Россия, г. Москва, ул. Адмирала Макарова, д. 8 стр 1, этаж 4, помещение XVI, комната 31

- ДС - ДС ЕАЭС N RU Д-CN.PA04.B.26903/22 от 16.06.2022 до 15.06.2027

8.2. Продукция Donel экологически безопасна, не требует специальных условий и разрешений для утилизации, не относится к опасным отходам.

9. СВЕДЕНИЯ ОБ УПАКОВКЕ, ТРАНСПОРТИРОВАНИИ И ХРАНЕНИИ

9.1. Условия транспортирования продукции Donel в зависимости от воздействия механических факторов должны соответствовать группе с ГОСТ 23216-78, в том числе в части воздействия климатических факторов – группе условий хранения 2 по ГОСТ 15150;

9.2. Условия хранения светильников должны соответствовать группе условий хранения 2 ГОСТ 15150.

10. СВИДЕТЕЛЬСТВО О ПРИЕМКЕ

10.1. Продукция изготовлена в соответствии с:

Директивой 2014/35/EU « по низковольтному оборудованию и системам»,

Директивой 2014/30/EU « о электромагнитной совместимости»

11. ГАРАНТИЙНЫЕ ОБЯЗАТЕЛЬСТВА

11.1. При соблюдении потребителем правил установки, эксплуатации, и хранения изготовитель гарантирует работу светильников в течение 24 месяцев со дня отгрузки.

11.2. За неправильную транспортировку, хранение, монтаж и эксплуатацию светильников, предприятие-изготовитель ответственности не несет.

11.3. В случае обнаружения неисправности или выхода из строя светильников до истечения гарантийного срока не по вине покупателя, следует обратиться по месту продажи светильников или к представителю завода-изготовителя в РФ по адресу:

115088, Россия, город Москва, улица Южнопортовая, дом 34, строение 2, этаж 1, помещение I, комнаты 19-27. Телефон: 8-800-550-90-84.

Не подлежит замене продукция Donel:

- ▶ вышедшая из строя в результате попадания попадания внутрь корпуса посторонних предметов, жидкостей и других материалов и веществ, не предназначенных для контакта с продукцией;
- ▶ получившая повреждения и/или вышедшая из строя из-за неправильной установки и подключения;
- ▶ вышедшая из строя в результате действия обстоятельств непреодолимой силы: пожар, затопление и т.п.
- ▶ Все вышеизложенные условия гарантии действуют в рамках законодательства РФ, регулирующего защиту прав потребителя.

«Производитель оставляет за собой право изменять конструкцию, технические характеристики, функции, внешний вид и комплектацию товара без предварительного уведомления. Вся представленная в руководстве информация, касающаяся комплектации, технических характеристик, функций, цветовых сочетаний носит информационный характер и ни при каких условиях не является публичной офертой».

Произведено в Китае.

Номер партии, месяц и год изготовления указаны на светильнике

Изготовитель: HK LEED LIGHTING CO., LTD. Место нахождения: Китай, No.23, East of lefeng str. 9 Dist. Sansha villeage, Henglan town, Zhongshan city, Guangdong, Китай

Компания, уполномоченная изготовителем на территории ЕАЭС: ООО «Реал Групп», 115088, Москва г, вн.тер.г. муниципальный округ Печатники, ул Южнопортовая, д. 34, стр. 1, info@realelectro.com, www.realelectro.com



ПАСПОРТ ПРОДУКТА

СВЕТОДИОДНЫЙ СВЕТИЛЬНИК

артикул **DN02002R1B 1Track**

серия **DN02**



www.donel.su



Тел. 8-800-550-90-84

www.donel.su