

1. НАЗНАЧЕНИЕ И ОСНОВНЫЕ СВЕДЕНИЯ

1.1 Светильник предназначен для общего освещения общественных, частных и административных зданий и сооружений.

Светильники изготавливают в исполнении УХЛ, категория размещения 4 по ГОСТ 15150, при этом диапазон рабочих температур от плюс 40°C до плюс 1°C.

Светильники соответствуют ТУ3461-002-66348503-2011.

Светильник соответствует требованиям безопасности ЭМС ГОСТ 51318-99.

2. ОСНОВНЫЕ ТЕХНИЧЕСКИЕ ХАРАКТЕРИСТИКИ

2.1 Основные параметры и характеристики

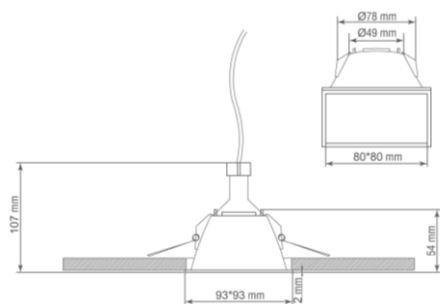
Напряжение сети, В	~ AC 220-240
Частота, Гц	50
Степень защиты светильников от воздействия окружающей среды по ГОСТ 14254-96	IP20
Класс защиты от поражения электрическим током по ГОСТ IEC 60598-1-2017	0
Материал корпуса	поликарбонат

2.2 Технические характеристики.

Тип исполнения светильника	Встраиваемый
Габариты светильника, мм	L90xW90xH53
Диаметр монтажного отверстия, мм	78x78
Цвет	белый
Цоколь	GU10
Мощность лампы, Вт	35
Лампа	LED MR16
Поворотный/выдвижной	Нет
Количество ламп (источников света)	1
Гарантия	2 года

Лампа в комплект не входит.

2.3 Размеры светильника



3. КОМПЛЕКТ ПОСТАВКИ

3.1. В комплект поставки входит:

- Светильник в сборе – 1 шт.
- Инструкция по установке – 1 шт.
- Паспорт продукта – 1 шт.
- Упаковка – 1 шт.

4. ТРЕБОВАНИЯ БЕЗОПАСНОСТИ

4.1 Светильники по требованиям безопасности соответствуют ГОСТ IEC 60598-1-2017 и ГОСТ 34897.2-2-2023.

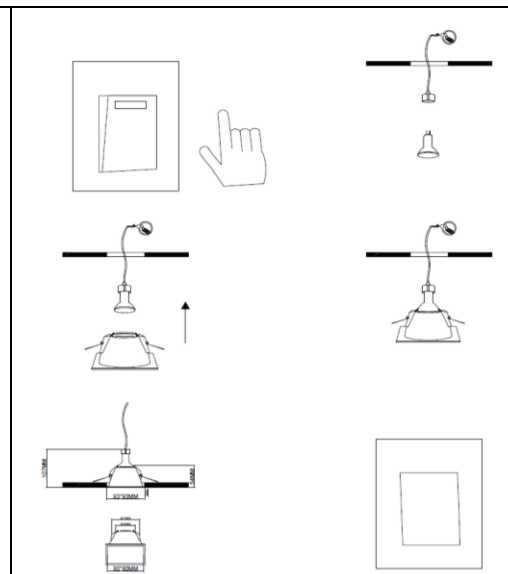
4.2 Монтаж, устранение неисправностей, чистку и техническое обслуживание светильников необходимо проводить при отключенной электрической сети.

Не допускается эксплуатация светильников с поврежденной изоляцией проводов и мест соединений.

4.3 Включение светильников в электрическую сеть с параметрами, отличающимися от указанных в разделе 2 настоящего паспорта, запрещается.

5. ПОДГОТОВКА К УСТАНОВКЕ, УСТАНОВКА, ТЕХНИЧЕСКОЕ ОБСЛУЖИВАНИЕ

- 5.1 Вырезать отверстие в соответствии с прилагаемыми в инструкции размерами.
- 5.2 Соединить провода Вашей проводки с патроном.
- 5.3 Вставить лампу в патрон
- 5.4 Установить светильник в монтажное отверстие.
- 5.5 Включить.



Возможные неисправности и способы их устранения.

Внимание! Все работы, связанные с устранением возможных неисправностей изделия, должны осуществляться при отключенном электропитании.

6. ВОЗМОЖНЫЕ НЕИСПРАВНОСТИ

Неисправность	Способы устранения
Светильник Donel не работает	Проверьте наличие светового напряжения электропитания 220 В;
	Убедитесь в целостности всех проводов и изоляции;
	Убедитесь в целостности всех соединений;

Если вышеперечисленные способы Вам не помогли, для устранения неисправности обратитесь за помощью к квалифицированным специалистам.

7. СВЕДЕНИЯ ОБ УТИЛИЗАЦИИ

7.1 Вся продукция Donel соответствует требованиям Технического регламента Таможенного союза: ТР ТС 004/2011 «О безопасности низковольтного оборудования», ТР ТС 020/2011 «Электромагнитная совместимость технических средств», ТР ТС 037/2016 «Об ограничении применения опасных веществ в изделиях электротехники и радиоэлектроники»

8. ИНФОРМАЦИЯ О СЕРТИФИКАТАХ

8.1. СС ЕАЭС RU С-CN.НВ93.В.01868/22 от 28.07.2022 до 27.07.2027. Выдан: ООО «Профессионал», 125212, Россия, г. Москва, ул. Адмирала Макарова, д. 8 стр 1, этаж 4, помещение XVI, комната 31 -ДС - ДС ЕАЭС N RU Д-CN.РА04.В.26903/22 от 16.06.2022 до 15.06.2027

8.2 Продукция Donel экологически безопасна, не требует специальных условий и разрешений для утилизации, не относится к опасным отходам.

9. СВЕДЕНИЯ ОБ УПАКОВКЕ, ТРАНСПОРТИРОВАНИИ И ХРАНЕНИИ

9.1 Условия транспортирования продукции Donel в зависимости от воздействия механических факторов должны соответствовать группе с ГОСТ 23216-78, в том числе в части воздействия климатических факторов – группе условий хранения 2 по ГОСТ 15150;

9.2 Условия хранения светильников должны соответствовать группе условий хранения 2 ГОСТ 15150.

10. СВИДЕТЕЛЬСТВО О ПРИЕМКЕ

10.1. Продукция изготовлена в соответствии с:
Директивой 2014/35/EU «по низковольтному оборудованию и системам»,
Директивой 2014/30/EU «о электромагнитной совместимости»

11. ГАРАНТИЙНЫЕ ОБЯЗАТЕЛЬСТВА

11.1. При соблюдении потребителем правил установки, эксплуатации, и хранения изготовитель гарантирует работу светильников в течение 24 месяцев со дня отгрузки.

11.2. За неправильную транспортировку, хранение, монтаж и эксплуатацию светильников, предприятие-изготовитель ответственности не несет.

11.3. В случае обнаружения неисправности или выхода из строя светильников до истечения гарантийного срока не по вине покупателя, следует обратиться по месту продажи светильников или к представителю завода-изготовителя в РФ по адресу:

115088, Россия, город Москва, улица Южнопортовая, дом 34, строение 2, этаж 1, помещение I, комнаты 19-27.
Телефон: 8 800 250 05 23.

Не подлежит замене продукция Donel:

► вышедшая из строя в результате попадания внутрь корпуса посторонних предметов, жидкостей и других материалов и веществ, не предназначенных для контакта с продукцией;

► получившая повреждения и/или вышедшая из строя из-за неправильной установки и подключения;

► вышедшая из строя в результате действия обстоятельств непреодолимой силы: пожар, затопление и

т.п.

► Все вышеизложенные условия гарантии действуют в рамках законодательства РФ, регулирующего защиту прав потребителя.

«Производитель оставляет за собой право изменять конструкцию, технические характеристики, функции, внешний вид и комплектацию товара без предварительного уведомления. Вся представленная в руководстве информация, касающаяся комплектации, технических характеристик, функций, цветовых сочетаний носит информационный характер и ни при каких условиях не является публичной офертой».

Произведено в Китае.

Номер партии, месяц и год изготовления указаны на светильнике

Изготовитель: HK LEED LIGHTING CO., LTD. Место нахождения: Китай, No.23, East of lefeng str. 9 Dist. Sansha village, Henglan town, Zhongshan city, Guangdong, Китай

Компания, уполномоченная изготовителем на территории ЕАЭС: ООО "Донэль", 115088, Москва, ул. Южнопортовая, д. 34, стр.1

info@donel.su



ПАСПОРТ ПРОДУКТА

СВЕТОДИОДНЫЙ СВЕТИЛЬНИК

артикул **DN15007SQ1W**

серия **DN15**



Тел. 8 800 550 90 84

www.donel.su