

Датчик движения «универсальный» 2,20 м

Арт. № : ..3281-1..

Датчик движения «стандарт» 2,20 м

Арт. № : ..3281..

Руководство по эксплуатации

1 Правила техники безопасности



Монтаж и подключение электрических приборов должны выполняться только профессиональными электриками.

Возможны тяжелые травмы, возгорание или материальный ущерб. Тщательно изучите и соблюдайте инструкцию.

Не нажимать на окошко датчика. Устройство может быть повреждено.

Устройство не пригодно для применения в системах охранной сигнализации или в системах тревожной сигнализации.

Осторожно! Датчики могут быть повреждены из-за высокого теплового излучения. Избегайте прямого попадания солнечного света в окошко датчика.

Данное руководство является неотъемлемым компонентом изделия и должно оставаться у конечного потребителя.

2 Конструкция прибора

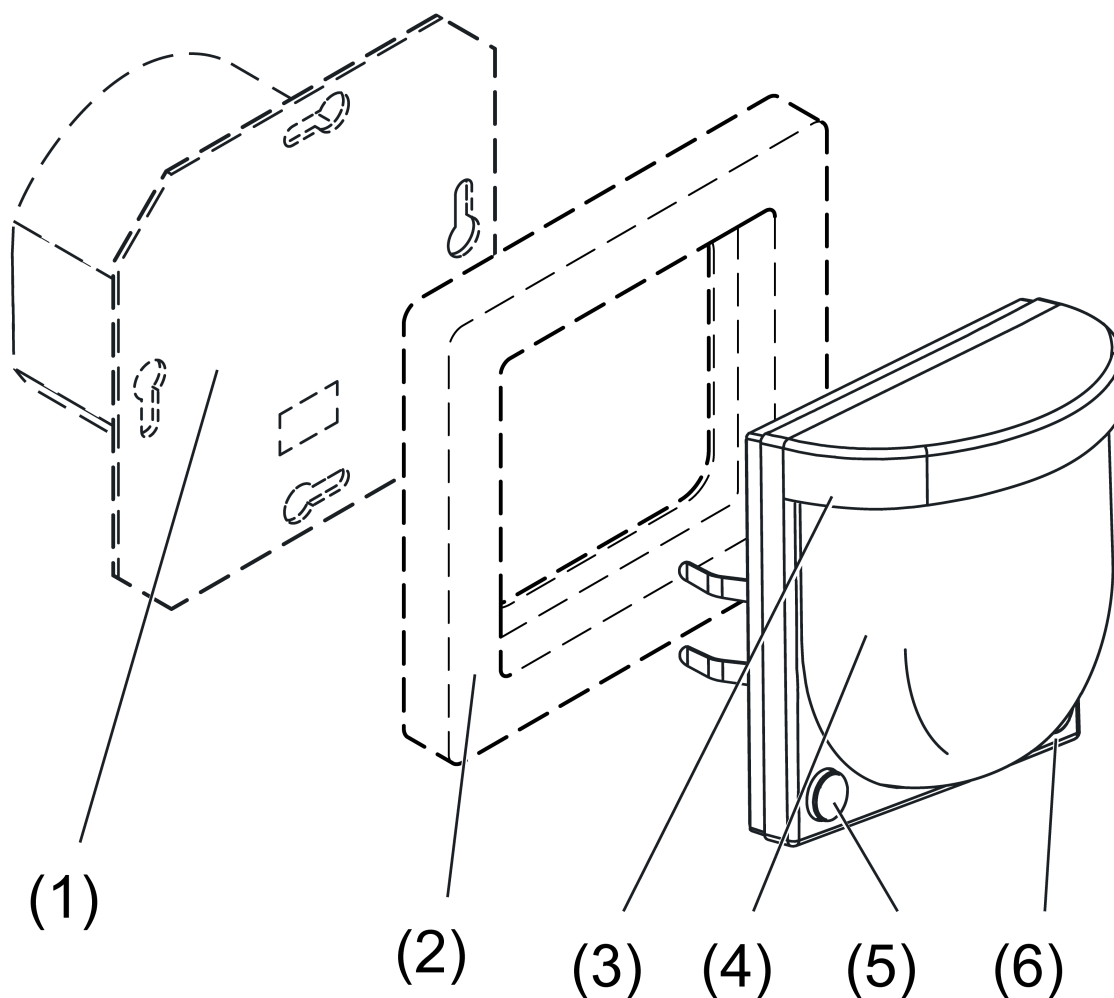


Рисунок 1: Конструкция прибора

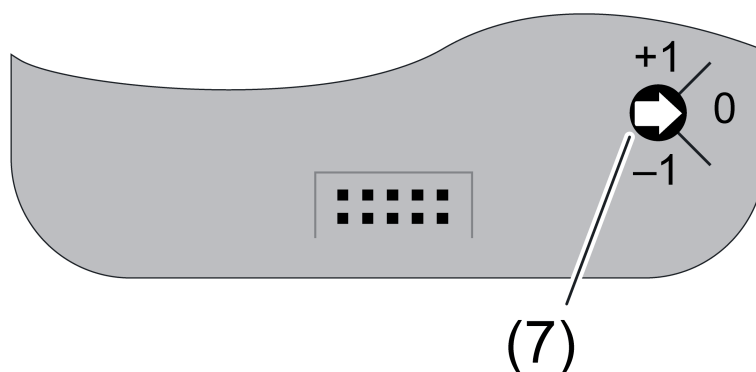


Рисунок 2: Регулятор **Sens.** (задняя сторона)

- (1) Шинный соединитель 3 (принадлежность)
- (2) Рамка
- (3) Сигнализатор движения
- (4) Окошко датчика

- (5) Кнопка **O / AUTO**
- (6) Кнопка **I / AUTO**
- (7) Регулятор **Sens.**

3 Функция

Системная информация

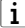
Данный прибор является продуктом для системы KNX и соответствует директивам KNX. Условием для понимания являются детальные специальные знания, полученные в процессе обучения системе KNX.

Функционирование прибора зависит от программного обеспечения. Подробная информация о версиях программного обеспечения и соответствующем наборе функций, а также о самом программном обеспечении содержится в базе данных продукции производителя.

Проектирование, установка и ввод в эксплуатацию прибора осуществляются с помощью программного обеспечения, сертифицированного KNX. Полная функциональность с программным обеспечением пуска в эксплуатацию KNX, начиная с версии ETS4.2.

Актуальные версии базы данных по продукции и технические описания всегда можно найти на нашем интернет-сайте.

Использование по назначению

- Управление осветительными приборами и прочими потребителями электроэнергии в соответствии с потребностью
- Монтаж на шинном соединителе 3 (принадлежность)
-  Рекомендация: использовать воздухонепроницаемые монтажные коробки.

Свойства

- Автоматическое включение света, в зависимости от теплового движения и освещенности окружающей среды
- 2 PIR-датчика
- Зона обнаружения 180°
- Встроенный датчик освещенности
- Возможность настройки значения освещенности для отключения
- Выходные функции: переключение, устройство ввода значений, вспомогательный комплект для освещения сцены, функция лестничного пролета, переключение с принудительным положением, устройство задания рабочего режима для регулятора температуры в помещении
- Расширение зоны обнаружения за счет эксплуатации нескольких приборов в качестве главных и вспомогательных узлов
- Регулятор для ручной настройки чувствительности
- Статус LED
- Переключение прибора вручную

Дополнительные свойства версии "Универсал":

- Ручное управление возможно с помощью ИК-пульта (см. комплектующие)
- Возможность ограничения поля обнаружения наполовину (настройка параметра)
- 5 функциональных блоков для обнаружения движений, каждый с 2 выходами
- Функциональные блоки переключаемые, например, для дневного и ночного режима
- Функция датчика освещенности с 3 пороговыми значениями
- Тревожное сообщение при снятии с шинного соединителя
- Измерение температуры

Функция распознавания движения

Распознавание движения при перемещениях осуществляется по принципу PIR (ПИК — пассивный инфракрасный). Прибор реагирует на общие изменения теплового излучения в пределах своей области распознавания. Это обеспечивают так называемые датчики PIR, обладающие высокой чувствительностью в инфракрасном диапазоне спектра излучений. Геометрия поля распознавания гарантируется системой линз, пропускающих инфракрасный свет и фокусирующих излучение на датчики. Благодаря системе линз образуются так называемые лучи распознавания, при пересечении которых становится различимым значительный скачок сигнала.

Указание: термин «луч распознавания» обозначает мнимую линию, берущую начало в

датчике, проходящую через систему линз и продолжающуюся прямолинейно вне прибора. Сам прибор не является источником излучения.

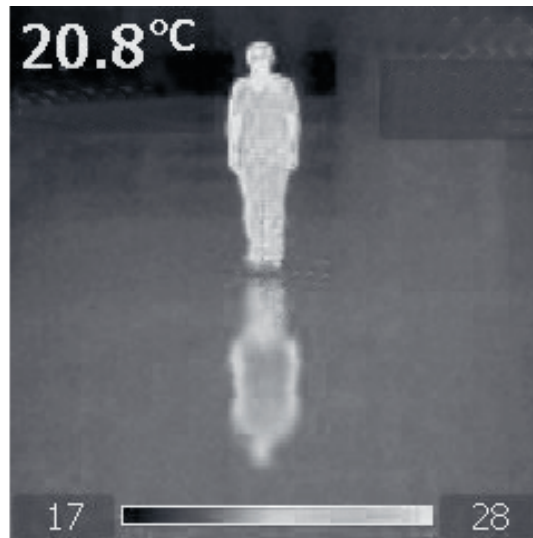


Рисунок 3: Термограмма человека и его отражения на полу

На распознавание тепловых источников датчиком движения влияют следующие критерии.

- Геометрия поля распознавания: датчик движения, направленный с наклоном вниз отличается от направленного прямо в бесконечность (рисунок 4).
- Расстояние между тепловым источником и датчиком движения: чем больше удаление теплового источника от датчика, тем слабее сигнал, распознаваемый датчиком (рисунок 4).
- Размер теплового источника, например взрослый или ребенок (рисунок 5)
- Температура теплового источника: интенсивность излучения поверхности с температурой 37 °С выше чем с температурой 10 °С (рисунок 5).
- Контрастность между тепловым источником и окружающей средой: при одинаковой интенсивности излучения теплового источника и окружающей среды распознавание значительно усложняется (рисунок 5).
- Скорость движения: объект с большей скоростью движения генерирует более сильные сигналы в датчике.
- Направление движения: при пересечении луча распознавания тангенциально (по касательной), как правило, возникает скачок сигнала датчика, который может быть хорошо распознан. И наоборот, если тепловой источник совершает движение радиально (поперек) в направлении датчика, то изменение сигнала датчика происходят, скорее, инертно. Таким образом, значительно усложняется идентификация относительно базового шумового фона.
- Плотность поля распознавания: количество секторов и сегментов включения поля распознавания определяет плотность сканирования и, соответственно, характеристики срабатывания.
- Чувствительность датчика: чувствительность датчика можно настроить в зависимости от назначения и окружающей среды. Незначительные тепловые контрасты вне области могут потребовать высокой чувствительности, которая для самой области окажется чересчур высокой. В таком случае чувствительность следует уменьшить.
- Окружающая среда: высокая влажность воздуха или дождь могут оказать отрицательное влияние на пропускную способность инфракрасного излучения.

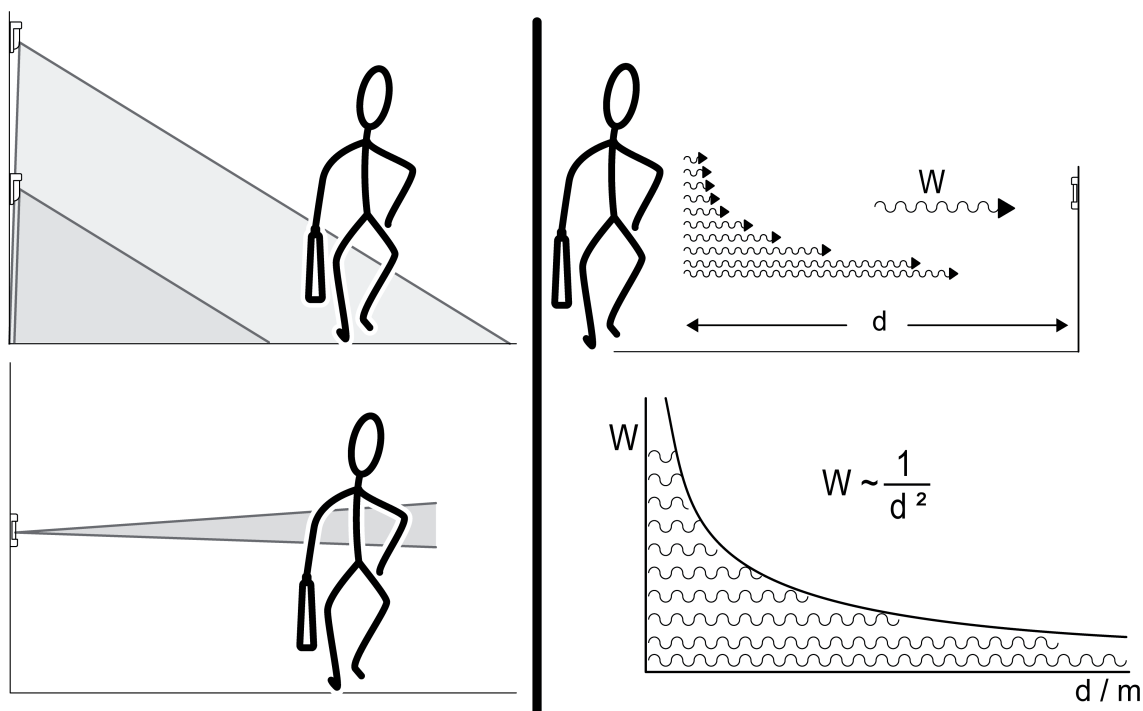


Рисунок 4: Распознавание тепловых источников: геометрия поля распознавания и удаление объекта (закон фотометрического удаления)

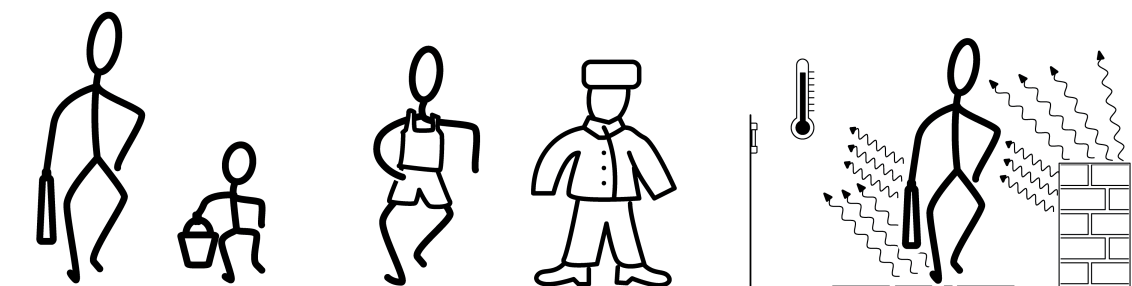


Рисунок 5: Размер, изоляция и контрастность тепловых источников

Источники помех для распознавания движения

Наряду с названными эффектами существуют другие объекты в области распознавания, способные вызвать срабатывание датчика движения, например:

- такие тепловые источники, как нагревательные приборы, выпуски вентиляционных каналов или систем кондиционирования, копировальные устройства, принтеры, кофеварки и т. п. (рисунок 6)
- дверные проемы, способствующие движению воздуха
- Лампы накаливания: при включении и выключении
- Животные, например бродячие кошки
- Отражения от поверхностей (рисунок 3)

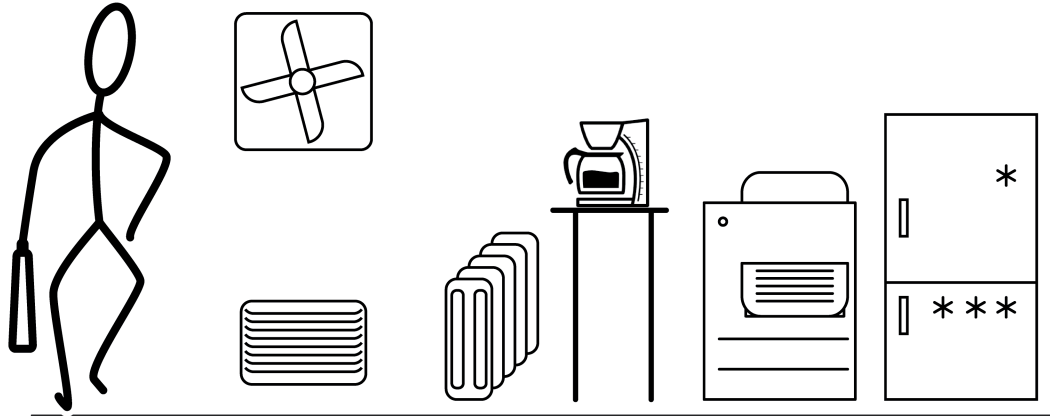


Рисунок 6: Тепловые источники в зданиях

С помощью интеллектуальных систем фильтрации некоторые из названных эффектов можно сгладить путем сравнения принятых сигналов с типичными образцами сигналов, возникающих при движении. Поэтому выбор прибора и места монтажа следует осуществлять таким образом, чтобы поле распознавания соответствовало планируемому назначению.

Технические данные и комментарии

Эффективная дальность при использовании в системах охраны зависит, с одной стороны, от комплекса факторов, а с другой стороны, приведенные технические данные представляют собой конкретные возможности прибора в зависимости от его типа. Указанные данные являются общими и приведены для нормального диапазона применения прибора. Для скрытых датчиков движения исходят из обычной ситуации в помещении конкретного назначения с умеренными условиями окружающей среды, т. е. температура ок. 18 °С, средняя влажность воздуха, использование в коридоре с перемещающимися людьми.

Более высокую дальность следует ожидать при:

- незначительной температуре окружающей среды (учитывайте сезонную одежду)
- более интенсивном движении людей
- зеркальных поверхностях

Более низкую дальность следует ожидать при:

- более высоких температурах окружающей среды, где люди меньше перемещаются и где отапливается больше, как например в актовом зале, аудиториях, зонах ожидания или офисных зонах
- значительно более низких температурах окружающей среды, когда более толстая одежда играет роль изоляции
- Направление движения относительно датчика движения (радиальное распознавание)
- территории с возвышениями, ограничивающими поле распознавания.

4 Управление

Включение освещения вручную

- Нажать кнопку **AUTO / I**.

Выключение освещения вручную

- Нажать кнопку **O / AUTO**.

Включение автоматического режима

Необходимое условие: горит зеленый или желтый светодиод.

Активен режим **ON** или **OFF**.

- Нажать **O / AUTO** или **AUTO / I**.
Светодиод гаснет.

Статус LED

За окошком датчика (4) находятся светодиоды статуса, отображающие текущее рабочее состояние (рисунок 7).

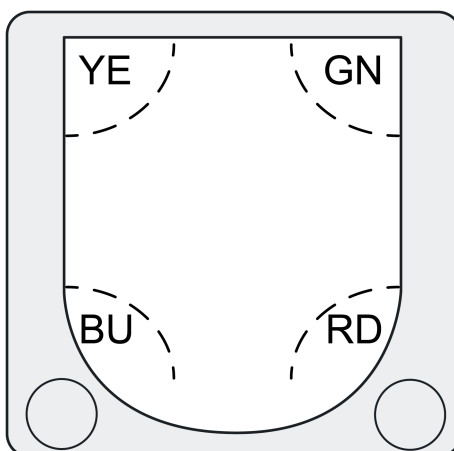


Рисунок 7: Статус LED

YE Желтый. Активен режим **OFF** .

GN Зеленый. Активен режим **ON** .

BU Синий. Распознано движение (в зависимости от параметра).
или
ИК-прием (только для версии «Универсал»)

RD Красный. Активен режим программирования.

5 IR-пульт дистанционного управления

Только для версии "Универсал":

Функциональные кнопки IR-пульта дистанционного управления

Кнопка	Функция
ON ◀	На функциональный блок 1 отсылается сигнал регистрации движения. Осуществляется выход из автоматического режима.
OFF ▶	На функциональный блок 1 отсылается сигнал конца движения. Осуществляется выход из автоматического режима.
AUTO	На функциональном блоке 1 снова активируется автоматический режим. Из состояния "ON" (вкл.) осуществляется выход только после повторной регистрации движения.

Кнопки настройки IR-пульта дистанционного управления

Кнопка	Функция
>	Увеличение чувствительности
<	Понижение чувствительности
	Сброс чувствительности на предварительно установленную

☾	Функциональный блок 1: порог освещенности 10 lx
☀	Функциональный блок 1: порог освещенности 50 lx
♿	Функциональный блок 1: порог освещенности 150 lx
☀	Функциональный блок 1: независимый от освещенности режим
TEACH	Функциональный блок 1: установить актуальную освещенность как порог освещенности
10 SEK, 30 SEK, 2 MIN, 5 MIN, 30 MIN	Функциональный блок 1: минимальное время ожидания (10 секунд) для увеличения выбранного значения
START, STOP	Функциональный блок 1: минимальное время ожидания (10 секунд) увеличение по желанию

Кнопки ввода в эксплуатацию ИК-пульта

Кнопка	Функция
TEST	Тест движения. Контроль поля обнаружения
RESET	Сброс чувствительности, пороге освещенности и времени ожидания на предварительно установленные. Нажать минимум на 3 секунды

Управление ИК-пультом

Если разрешено, через пульт возможно управлять функциональным блоком 1 вручную. При ручном управлении управление и регистрация движения для функционального блока 1 выключаются до включения автоматического режима.

- Включение, например, света: нажать кнопку **ON** ▲.
- Включение, например, света: нажать кнопку **OFF** ▼.
- Установка автоматического режима: нажать кнопку **AUTO**.

Смена настроек вручную через ИК-пульт

Если опция разрешена, некоторые настройки функционального блока 1 могут быть изменены через пульт в ходе работы.

Чувствительность:

- Повышение чувствительности на одну ступень: нажать кнопку >.
- Понижение чувствительности на одну ступень: нажать кнопку <.
- Вызвать установленную чувствительность: нажать кнопку =.

i Ручная корректировка чувствительности регулятором **Sens. (7)** переписывается с ИК-пульта и наоборот.

Порог освещенности:

- Изменение порога освещенности: в зависимости от требуемого результат нажимать кнопку ☾, кнопку ☀, кнопку ♿ или кнопку ☀.
- Установка текущей освещенности как порога освещенности: нажать кнопку **TEACH**.

Время ожидания: жестко установленное время ожидания в 10 секунд можно увеличивать по желанию.

Датчик движения «стандарт» / «универсальный» 2,20 м

- Увеличение времени ожидания: в зависимости от требуемого результата нажимать на кнопку **10 SEK**, кнопку **30 SEK**, кнопку **2 MIN**, кнопку **5 MIN** или кнопку **30 MIN**. Прочие величины могут быть настроены с помощью кнопок **START/STOP**.

6 Информация для профессиональных электриков



ОПАСНО!

Опасность для жизни вследствие удара током.

Изолировать токоведущие части поблизости.

6.1 Монтаж и электрическое соединение

Поле распознавания и дальность действия

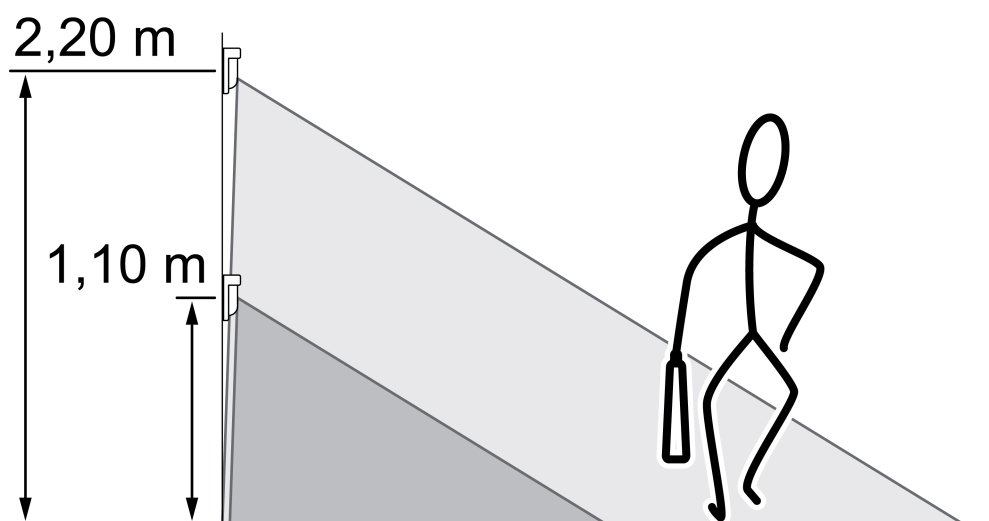


Рисунок 8: Поле обнаружения и монтажная высота

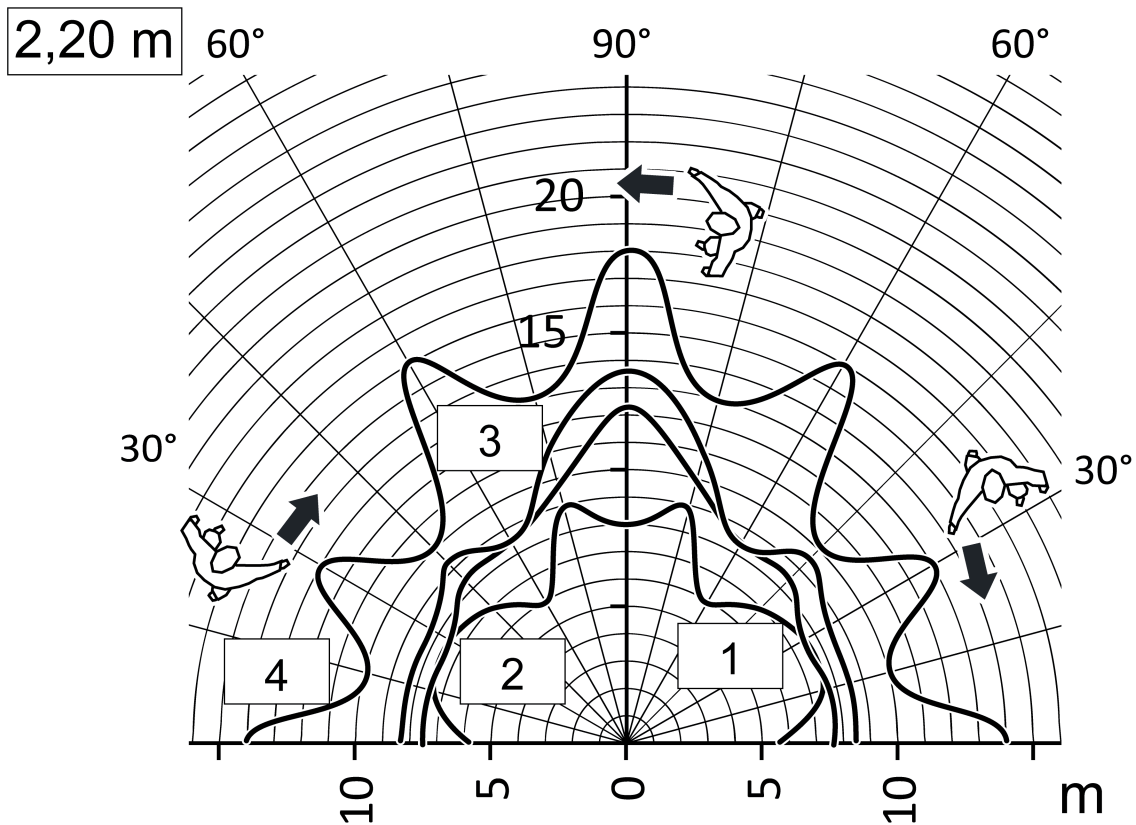


Рисунок 9: Дальность действия при направлении движения по касательной, монтажная высота 2,20 м

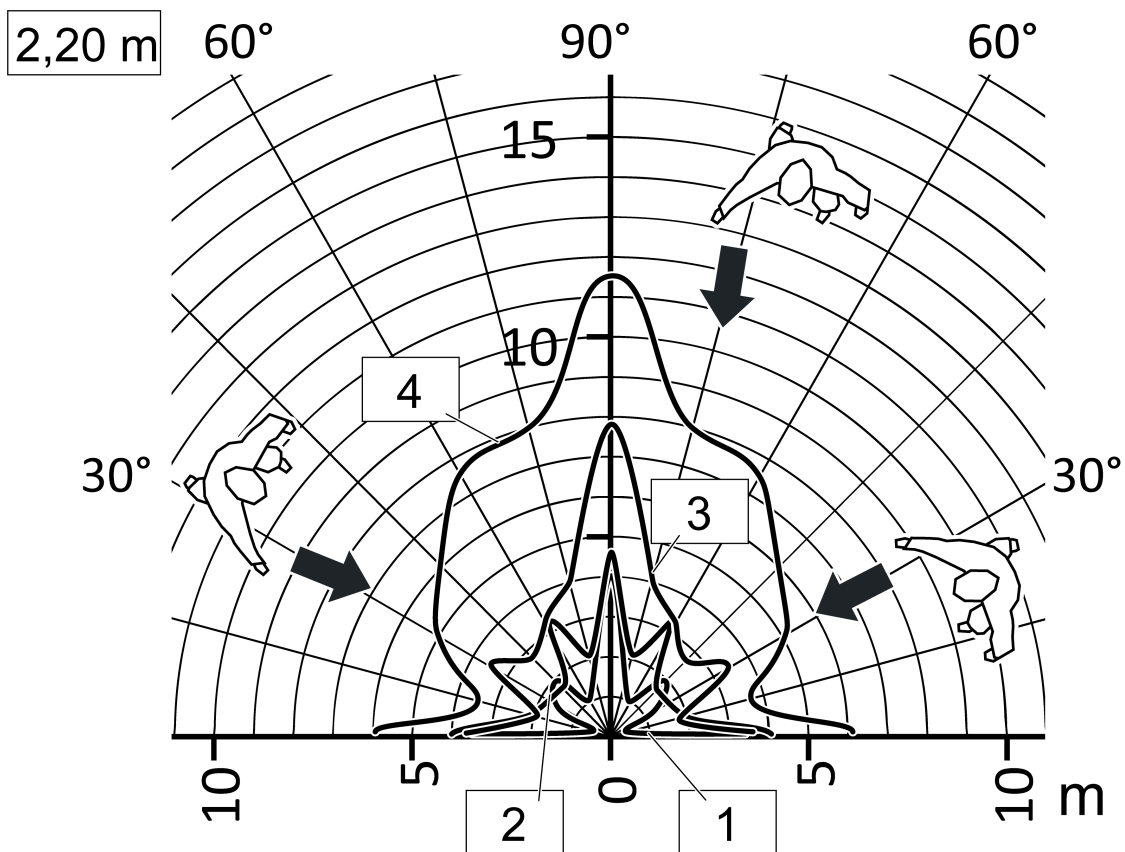


Рисунок 10: Дальность действия при радиальном направлении движения, монтажная высота 2,20 м

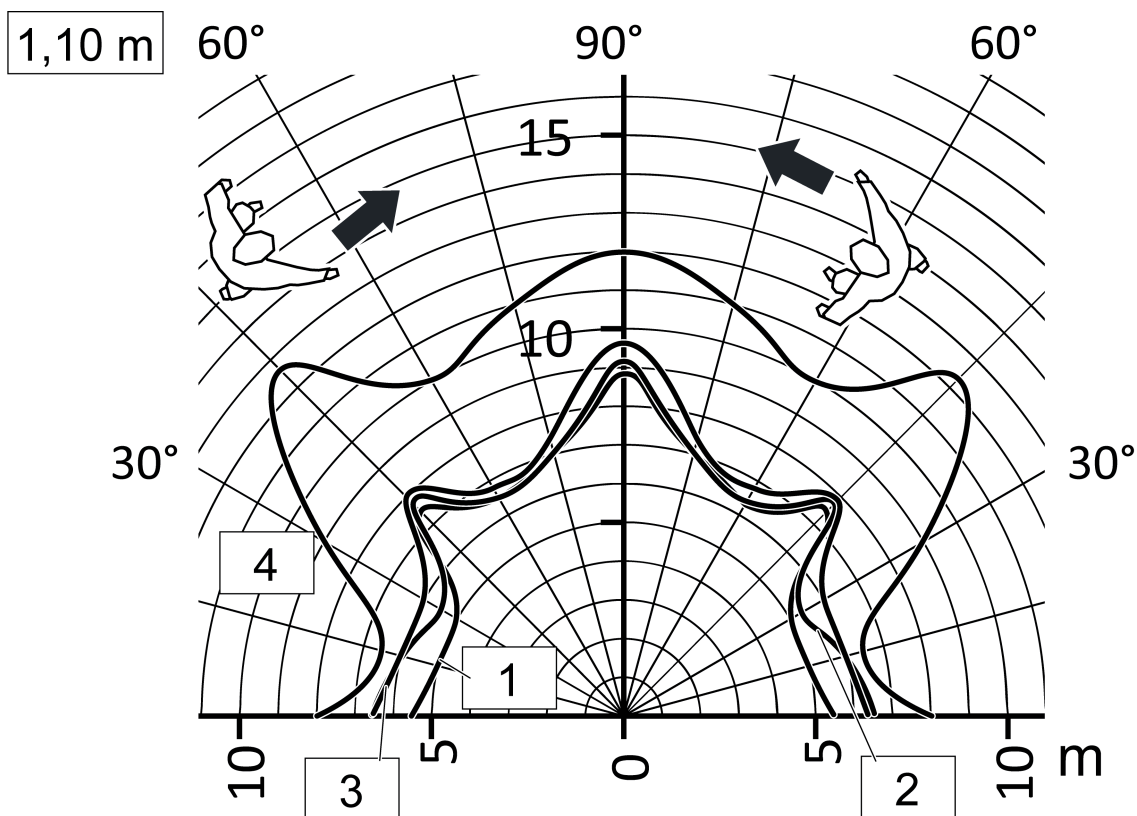


Рисунок 11: Дальность действия при направлении движения по касательной, монтажная высота 1,10 м

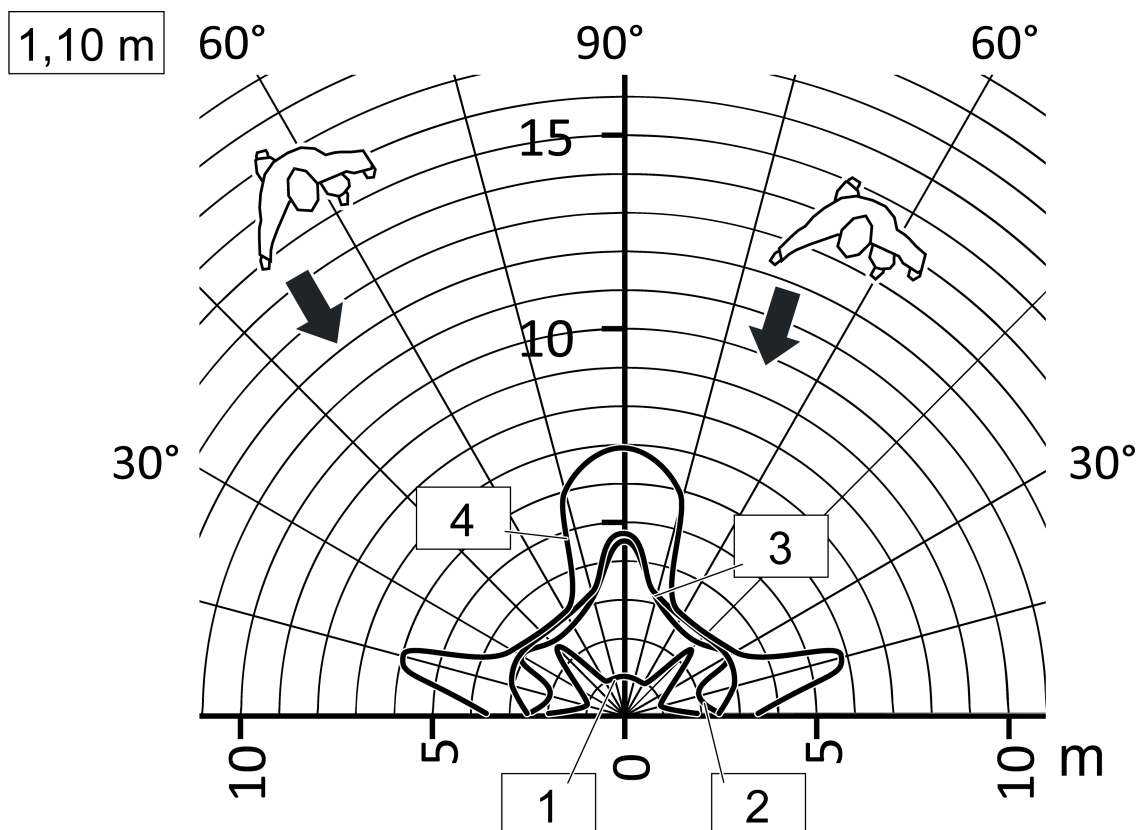


Рисунок 12: Дальность действия при радиальном направлении движения, монтажная высота 1,10 м

Размер области распознавания зависит от монтажной высоты, направления движения и настроенной чувствительности. При увеличивающемся расстоянии от реле контроля плотность обнаружения и чувствительность снижаются.

4: высокая чувствительность

1: низкая чувствительность

i Данные о размере области распознавания представляют собой общие ориентировочные значения. В зависимости от монтажной инфраструктуры и интенсивности теплового движения возможны отклонения.

i Для минимизации ложных включений вне области (например, вследствие воздействия ветра) базовая чувствительность может быть уменьшена.

Выбор места монтажа

- Выбирать место монтажа, где отсутствует вибрация. Вибрация может привести к нежелательным переключениям.
- Для обеспечения оптимальной дальности действия место монтажа следует выбирать перпендикулярно направлению движения.
- Избегать источников помех в зоне обнаружения. Источники помех, такие как отопительные приборы, вентиляция, кондиционеры и охлаждаемые средства освещения могут приводить к нежелательным сигналам регистрации.

Ограничение зоны обнаружения

При необходимости зону обнаружения можно ограничить.

- выключить левый или правый датчик PIR с настройкой параметра. Угол распознавания ок. 100°.

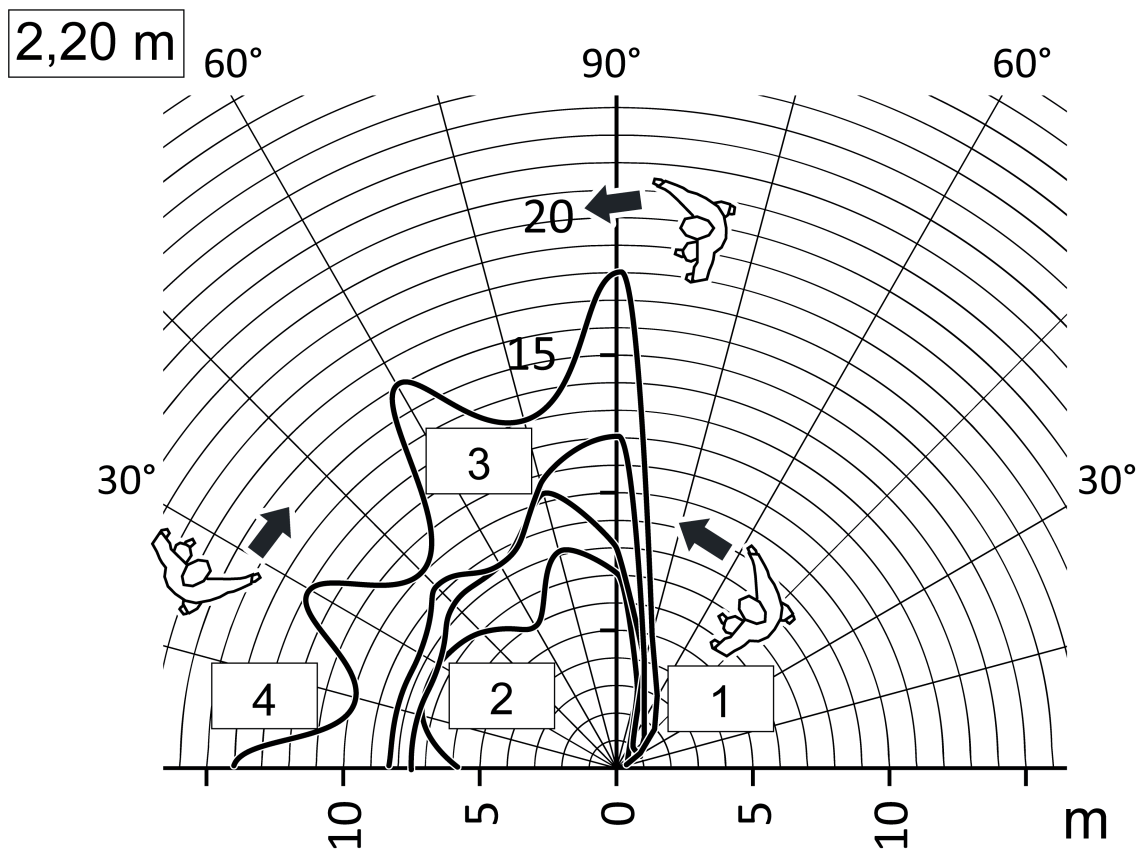


Рисунок 13: Дальность действия при тангенциальном направлении движения (направление движения по касательной), монтажная высота 2,20 м, активирован только один датчик

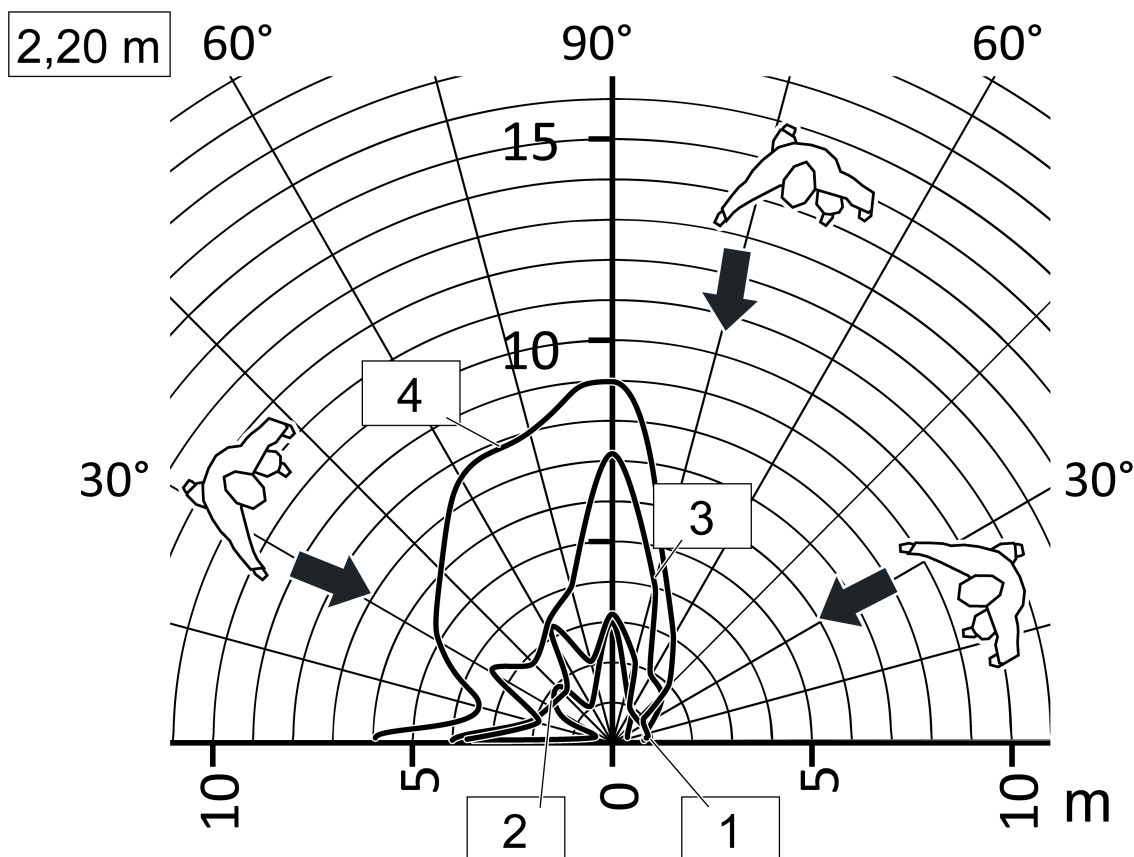


Рисунок 14: Дальность действия при радиальном направлении движения, монтажная высота 2,20 м, активирован только один датчик

Монтаж прибора

Необходимое условие: шинный соединитель (1) смонтирован в розетке и подключен.

- Сигнализатор движения (3) с рамкой (2) смонтировать в правильном положении на шинном соединителе (1).
- ⓘ Чтобы гарантировать степень защиты IP44, требуются дополнительные действия по монтажу (см. инструкции для комплекта уплотнений).

6.2 Ввод в эксплуатацию

Загрузка физического адреса и программы приложений

- Нажимать кнопку **AUTO / I** в течение примерно 5 секунд, пока не загорится красный светодиод в линзе.
- Присвойте физический адрес.
Красный светодиод погаснет.
- Написать на устройстве физический адрес.
- Загрузить программу приложений в прибор.
- ⓘ При активном измерении температуры (версия «Универсал»): скорректировать изменение температуры.

Проверить зону обнаружения

Для главных и вспомогательных узлов проверить зоны обнаружения по отдельности.

Необходимое условие: прибор смонтирован и подключен. Физический адрес загружен.

- Активация теста движения:
Активировать параметр «Тест движения после программирования ETS» и загрузить программу приложения.

Теперь прибор работает, независимо от освещенности. Датчики PIR активны в соответствии с их запрограммированной чувствительностью.

- Пройтись в поле обнаружения, при этом обратить внимание на четкость обнаружения и источники помех.
О распознанных движениях сигнализирует синий светодиод.
- При необходимости ограничить зону обнаружения. Скорректируйте чувствительность при помощи регулятора **Sens.** или ИК-пульта, либо поменяйте программу.
- Деактивировать параметр «Тест движения после программирования ETS» и загрузить программу приложения.

Только для версии "Универсал":

- i** Если разрешено, функция теста движения может активироваться при помощи кнопки **Test** на ИК-пульте.

7 Приложение

7.1 Технические характеристики

Режим ввода в эксплуатацию	S-режим
Потребление тока системой KNX	3 ... 10 mA
Температура окружающей среды	-25 ... +55 °C
Температура хранения/транспортировки	-25 ... +70 °C
Относительная влажность	10 ... 100 % (не допускать выпадения росы)
Класс защиты	III
Монтажная высота	1,10 / 2,20 м
Угол обнаружения	180 °
Датчик освещенности	
Диапазон измерений	ок. 1 ... 1000 лк
Датчик температуры	
Диапазон измерений	ок. -20 ... +55 °C
Точность	± 1 C

7.2 Принадлежности

Шинное сопряжение 3	Арт. № 2073U
ИК дистанционное управление	Арт. № KNXPMFBIR
	Арт. № AS..50DS

!!!Fehler festgestellt, kein Inhalt vorhanden!!!

7.3 Гарантийные обязательства

Гарантия осуществляется в рамках законодательных положений через предприятия специализированной торговли.

ALBRECHT JUNG GMBH & CO. KG

Volmestraße 1
58579 Schalksmühle
GERMANY

Telefon: +49 2355 806-0
Telefax: +49 2355 806-204
kundencenter@jung.de
www.jung.de