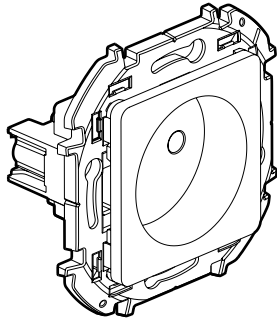
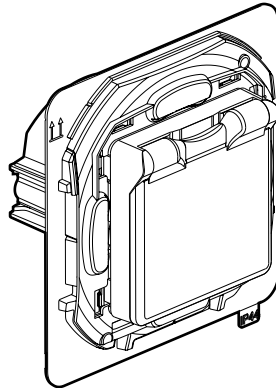


## Inspiria™ Розетки по немецкому стандарту

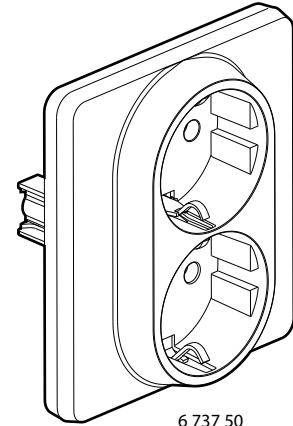
Кат. №(№): 6 737 10/11/12/13/20/21/22/23/30/31/32/33  
6 73740/41/42/43/50/51/52/53



6 737 10



6 737 40



6 737 50

### 1. НАЗНАЧЕНИЕ

Розетки по немецкому стандарту с распорными лапками. Механизм поставляется с суппортом и лицевой панелью.

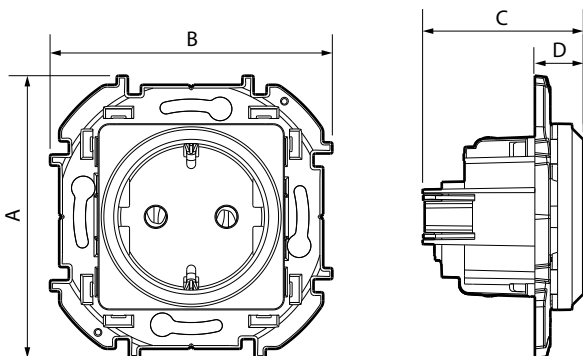
Комплектуется рамками (кроме розеток 2x2П+3). Скрытый монтаж.

Крепление винтами или распорными лапками.

### 2. СОСТАВ СЕРИИ

| Описание                                 | Белый    | Слоновая кость | Алюминий | Антрацит |
|--|----------|----------------|----------|----------|
| Двухполюсные розетки                     | 6 737 10 | 6 737 11       | 6 737 12 | 6 737 13 |
| Розетки 2П+3                             | 6 737 20 | 6 737 21       | 6 737 22 | 6 737 23 |
| Розетки 2П+3 с защитными шторками        | 6 737 30 | 6 737 31       | 6 737 32 | 6 737 33 |
| Розетки 2П+3 с защитными шторками - IP44 | 6 737 40 | 6 737 41       | 6 737 42 | 6 737 43 |
| Розетки 2x2П+3 с защитными шторками      | 6 737 50 | 6 737 51       | 6 737 52 | 6 737 53 |

### 3. РАЗМЕРЫ (мм)



| Кат. №№                       | A  | B  | C    | D    |
|-------------------------------|----|----|------|------|
| 6 737 10/11/12/13             | 76 | 76 | 40   | 10   |
| 6 737 20/21/22/23/30/31/32/33 | 76 | 76 | 43   | 13   |
| 6 737 40/41/42/43             | 89 | 84 | 48   | 19   |
| 6 737 50/51/52/53             | 95 | 84 | 47,5 | 21,5 |

### 4. ПОДСОЕДИНЕНИЕ ПРОВОДНИКОВ

Тип зажимов: винтовые

Номинальное сечение зажимов: 2 x 2,5 мм<sup>2</sup>

Длина снятия изоляции: 10 мм

Допускается присоединение жестких и гибких проводников

### 5. ТЕХНИЧЕСКИЕ ХАРАКТЕРИСТИКИ

#### ■ 5.1 Механические характеристики

Степень защиты от проникновения твёрдых предметов и воды: IP20  
IP44 для Кат. №№: 6 737 40/41/42/43

Степень защиты от механических ударов: IK04

#### ■ 5.2 Характеристики материалов

Цвет: Белый RAL 9003

Слоновая кость RAL 1013

Окрашенный алюминий (C003A)

Окрашенный антрацит (C008A)

Материал: Лицевая панель: поликарбонат

Корпус механизма: поликарбонат

Суппорт: поликарбонат серый RAL 7037

Мембрана и откидная крышка: полипропилен  
для 6 737 40/41/42/43

Не содержит галогенов

Стойкий к УФ-излучению

Огнестойкость:

850 °C/30 с для частей из изоляционных материалов, являющихся опорами для токоведущих частей

650 °C/30 с для остальных частей из изоляционного материала

#### ■ 5.3 Электрические характеристики

Напряжение: 250 В пер. тока

Ток: 16 А

Частота: 50 или 60 Гц

#### ■ 5.4 Температурные характеристики

Температура хранения: от -10 до +70 °C

Температура эксплуатации: от -5 до +35 °C

## 6. ТЕХНИЧЕСКОЕ ОБСЛУЖИВАНИЕ

Чистить поверхность тканью.

Запрещается использовать ацетон, очиститель битумных пятен, трихлорэтилен.

Для чистки можно использовать следующие средства: гексан (EN 60669-1), метиловый спирт, мыльный раствор, раствор аммиака, 10 % раствор хлорной извести, стеклоочиститель, салфетки с пропиткой.

**Внимание!** Если необходимо использовать другие чистящие средства, их следует предварительно опробовать на другом предмете из аналогичного материала.

## 7. СООТВЕТСТВИЕ НОРМАТИВНОЙ ДОКУМЕНТАЦИИ

Соответствуют действующим нормативным документам.

См. e-каталог.