

Автоматический переключатель 2 Standard

Номер заказа : 2301 ..

Руководство по эксплуатации**1 Правила техники безопасности**

Установка и монтаж электрических приборов должны выполняться только профессиональными электриками.

При несоблюдении инструкций возможны повреждение прибора, возникновение пожара или других опасностей.

Опасность удара током. Перед проведением работ на приборе или подключенных устройствах их необходимо отключить от сети. При этом следует учесть все линейные защитные автоматы, через которые к прибору или подключенным устройствам подается представляющее опасность напряжение.

Опасность удара током. Устройство не предназначено для безопасного отключения нагрузки.

При выключенном устройстве также нет гальванической развязки нагрузки.

Не нажимать на окошко датчика. Устройство может быть повреждено.

Перед установкой насадки деблокировать, возможен сбой.

Устройство не пригодно для применения в системах охранной сигнализации или в системах тревожной сигнализации.

Данное руководство является неотъемлемым компонентом изделия и должно оставаться у конечного потребителя.

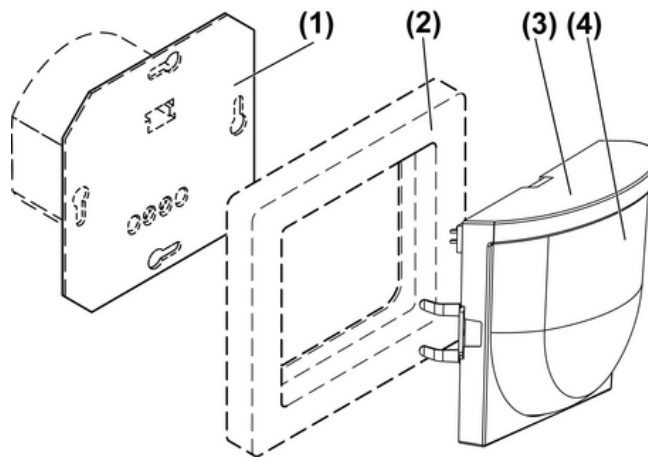
2 Конструкция прибора

Рисунок 1

- (1) Вставка
- (2) Рамка
- (3) Сигнализатор движения
- (4) Линза

3 Функция

Использование по назначению

- Автоматическое включение света, в зависимости от теплового движения и освещенности окружающей среды
- Эксплуатация со вставкой для скрытого монтажа для плавного регулирования освещения, переключения или 3-проводной вставкой для дополнительной точки
- Монтаж внутри помещений на вставке для скрытого монтажа

Свойства

- Расширение зоны обнаружения в комбинации с 3-проводной вставкой для дополнительной точки
- Обслуживание с помощью 2-проводной дополнительной точки или инсталляционной кнопки
- Функция обучающего программирования для адаптации порога освещенности
- Значение яркости включения может быть сохранено в памяти, со вставкой плавного регулирования
- Плавное регулирование света, со вставкой плавного регулирования и подключенной 2-проводной вставкой дополнительной точки
- Защита от подползания
- Ограничение времени последствия

i Чувствительность и период последствия менять запрещено.

Автоматический режим

Сигнализатор движения распознает тепловые движения людей, животных или предметов.

- Свет включается при вхождении в зону обнаружения в условиях пониженной освещенности (ниже порога освещенности).
При каждом обнаруженном движении время последствия запускается повторно.
- Свет выключится, если в зоне обнаружения больше не будет распознаваться движение и истечет время последствия, или если будет достигнуто время последствия.

Во избежание срабатывания из-за нагретого источника света, сигнализатор движения после выключения в течение короткого периода блокировки не выполняет анализ сигналов движения. Чтобы этот период был минимально возможным, сигнализатор движения адаптируется к условиям окружающей среды.

Переключение "день/ночь" осуществляется с задержкой в 30 секунд. Тем самым предотвращается переключение посредством кратковременного вспыхивания или погасания на режим "День/ночь".

Ограничение времени последствия

Спустя

90 минут свет будет выключен даже при постоянном движении в зоне обнаружения. Повторное включение будет выполнено только в условиях пониженного освещения (ниже установленного порога) и при распознавании движений.

Поведение после исчезновения сетевого питания

- Менее 0,2 секунды: после появления питания будет восстановлено старое состояние переключения.
- От 0,2 секунды до 2 секунд: после появления питания свет будет включен на период последствия.
- Более 2 секунд: после появления питания сигнализатор движения в течение примерно 40 секунд выполнит самотестирование. Сначала свет включится. Примерно через 10 секунд свет выключится. По окончании самотестирования свет включится на период последствия.

4 Управление

Включение света на период последствий

Подключена 2-проводная дополнительная точка или инсталляционная кнопка.

- Нажать на 2-проводную дополнительную точку или инсталляционную кнопку менее чем на 0,4 секунды.

Свет будет включен в зависимости от условий освещенности и движений. Движения будут анализироваться далее и продлят период последствий.

- i** При комбинировании сигнализатора движения со вставкой плавного регулирования включение всегда выполняется с сохраненным значением яркости включения.
- i** Свет нельзя выключить вручную.

Настройка яркости

Сигнализатор движения скомбинирован с вставкой плавного регулирования.

Возможно временное регулирование света. При следующем включении свет снова включится с заданной яркостью включения.

Подключена 2-проводная дополнительная точка.

Свет включен.

- Нажать на 2-проводную дополнительную точку сверху более чем на 0,4 секунды. Яркость света будет увеличена до максимальной.
- Нажать на 2-проводную дополнительную точку снизу более чем на 0,4 секунды. Яркость света уменьшится до минимальной яркости.

- i** С помощью инсталляционной кнопки настройка яркости невозможна.

Включение света с минимальной яркостью

Сигнализатор движения скомбинирован с вставкой плавного регулирования.

Подключена 2-проводная дополнительная точка.

Свет выключен.

- Нажать на 2-проводную дополнительную точку снизу более чем на 0,4 секунды. Свет на период последствий включится с минимальной яркостью.

- i** С помощью инсталляционной кнопки включение минимальной яркости невозможно.
- i** При нажатии 2-проводной дополнительной точки более чем на 0,4 секунды свет включится с минимальной яркостью и затем станет ярче.

Сохранить яркость включения

Сигнализатор движения скомбинирован с вставкой плавного регулирования.

Подключена 2-проводная дополнительная точка.

Свет включен.

- Настройте свет на желаемую яркость.
- Нажать на 2-проводную вставку дополнительной точки по всей поверхности более чем на 3 секунды. Значение яркости включения будет сохранено.

Для подтверждения свет кратковременно выключится и включится снова.

- i** В состоянии поставки в качестве яркости включения сохранено максимальное значение яркости.
- i** С помощью инсталляционной кнопки сохранение значения яркости включения невозможно.

Изменение порога яркости

С помощью функции обучающего программирования яркость окружающей среды может быть сохранена на длительное время как порог яркости. Заводская настройка ок. 10 лк.

- i** Не затенять сигнализатор движения во время процедуры измерения.

- i** В комбинации с системой освещения лестницы REG: установить минимальный период последствия для системы освещения лестницы REG.
- i** При низком уровне освещенности окружающей среды сигнализатор движения плохо распознает смену освещения, которая необходима для активации функции обучающего программирования. Рекомендация: во время активации дополнительно осветите сигнализатор движения, например, карманным фонариком.

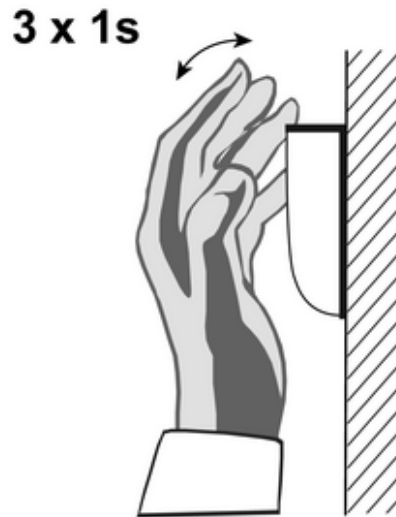


Рисунок 2

- В течение 9 секунд накройте сигнализатор движения рукой не менее трех раз на 1 секунду (рисунок 2).
После того, как сигнализатор распознал смену освещенности три раза, активируется функция обучающего программирования. Для подтверждения включенный свет выключится. Если свет выключен, он включится примерно на 1 секунду.
Через 30 секунд сигнализатор движения измерит яркость и сохранит это значение. Для подтверждения свет включится на период последствия.
- i** При сохранении значения более 200 люкс сигнализатор движения включит дневной режим вне зависимости от условий освещенности окружающей среды.

5 Информация для профессиональных электриков

5.1 Монтаж и электрическое соединение



ОПАСНО!

Электрешок при касании находящихся под напряжением частей.

Электрешок может привести к смерти.

Перед проведением работ на приборе или подключенных устройствах разблокируйте все относящиеся к ним линейные защитные автоматы. Изолируйте все находящиеся под напряжением детали поблизости!

Выбор места монтажа

При выборе места монтажа необходимо учитывать следующие моменты.

- Выбирать место монтажа, где отсутствует вибрация. Вибрация может привести к нежелательным переключениям.
- Избегать источников помех в зоне обнаружения. Источники помех, таких как системы отопления, вентиляции, кондиционирования и нагревающиеся источники света, могут привести к нежелательным переключениям.

Движения перпендикулярно сигнализатору движения (рисунок 3) В могут быть легче распознаны, чем движения к сигнализатору (рисунок 3) А. Поэтому дальность действия при поперечном перемещении больше, чем дальность действия при перемещении в направлении датчика.

- Учитывать направление движения.

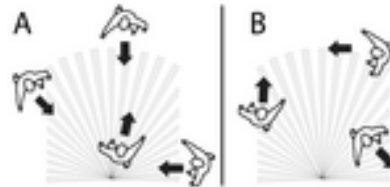


Рисунок 3

Все данные по дальности действия (рисунок 4) действительны для монтажной высоты 2,2 м. При иных значениях монтажной высоты дальность действия меняется (рисунок 5).

- Определить монтажную высоту.

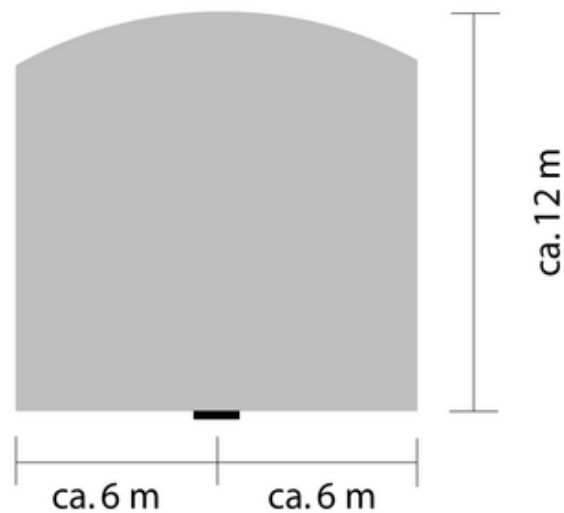


Рисунок 4

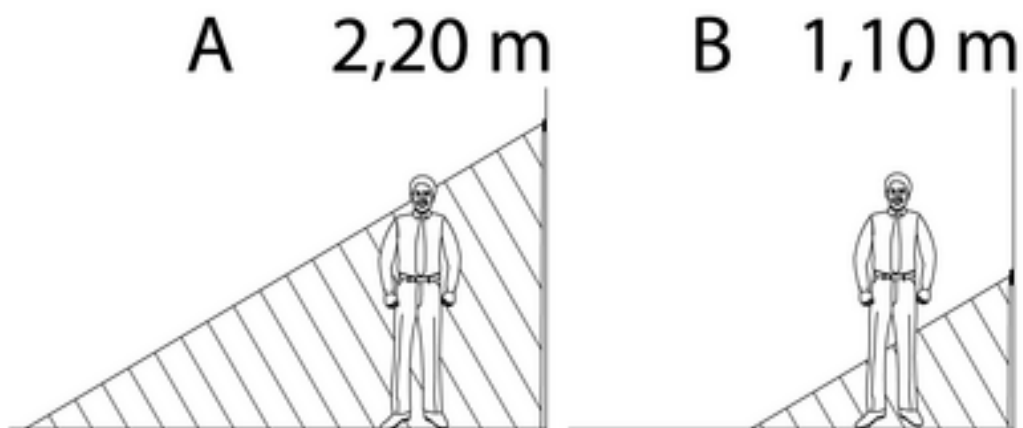


Рисунок 5

Монтаж сигнализатора движения

Вставка для скрытого монтажа подключена и установлена надлежащим образом (см. инструкции для вставки для скрытого монтажа).

- i** Чтобы гарантировать степень защиты IP44, требуются дополнительные действия по монтажу (см. инструкции для комплекта уплотнений)
 - Установить сигнализатор движения с рамкой на вставку для скрытого монтажа.

Расширение зоны обнаружения

Для расширения зоны обнаружения подключить 3-проводную вставку для дополнительной точки к надставке сигнализатора движения. Сигнализатор движения в главной точке анализирует сигналы движения в дополнительной точке и при необходимости включает освещение.

Вставка для скрытого монтажа подключена и установлена надлежащим образом (см. инструкции для вставки для скрытого монтажа).

- Установить сигнализатор движения с рамкой на вставку для скрытого монтажа.
- i** Не подключать главные точки параллельно. Это может привести к непроизвольному включению света.

5.2 Ввод в эксплуатацию

Конфигурирование сигнализатора движения

При движении в зоне обнаружения свет включается только в условиях пониженной освещенности (ниже порога освещенности).

- Дополнительно настроить порог освещенности с помощью функции обучающего программирования (см. главу 4. Управление).
- i** Чувствительность и период последствия менять запрещено.

Проверка зоны обнаружения

- Пройтись по зоне обнаружения, при этом обратить внимание на четкость обнаружения и источники помех.
- i** Предварительно настроить порог освещенности или затемнить помещение.

6 Приложение

6.1 Технические характеристики

Температура окружения	-15 ... +45 °C
Степень защиты	IP 20
Настройка яркости	ок. 1 ... 200 лк (и дневной режим)
Период последствия	ок. 2 мин
Время блокировки	ок. 0,3 ... 4 с
Монтажная высота	1,10 / 2,20 м
Угол обнаружения	180 °
Дальность действия при поперечном перемещении	ок. 12×6 м
Дальность действия при перемещении в направлении датчика	ок. 8×4 м

6.2 Помощь при возникновении проблем

Сигнализатор движения не включается

Причина 1: освещенность окружающей среды превышает установленный порог освещенности.

Установить значение порога освещенности с помощью функции обучающего программирования (см. главу 4. Управление).

Причина 2: сигнализатор движений не распознает движений.

Проверка помех в зоне обнаружения.

Сигнализатор движения включается при отсутствии движения

Причина: сигнализатор движения распознает движения тепла.

Проверить источники помех в зоне обнаружения, такие как системы отопления, вентиляции, кондиционирования и нагревающиеся источники света.

Сигнализатор движения несмотря на наличие движений все равно выключается

Причина 1: достигнуто ограничение периода последствия. Период последствия ограничен максимально до 90 минут.

Причина 2: сигнализатор движения на 3-проводной вставке дополнительной точки выключен.

Включить сигнализатор движения.

Сигнализатор движения не выключается по истечении установленного периода последствия

Причина: сигнализатор движений постоянно распознает движений.

Проверить источники помех в зоне обнаружения, такие как системы отопления, вентиляции, кондиционирования и нагревающиеся источники света.

6.3 Гарантийные обязательства

Гарантия осуществляется в рамках законодательных положений через предприятия специализированной торговли.

Передайте или перешлите неисправные устройства без оплаты почтового сбора с описанием неисправности соответствующему продавцу (предприятие специализированной торговли/электромонтажная фирма/предприятие по торговле электрооборудованием). Они направляют устройства в Gira Service Center.

Gira
Giersiepen GmbH & Co. KG
Elektro-Installations-
Systeme

Industriegebiet Mermbach
Dahlienstraße
42477 Radevormwald

Postfach 12 20
42461 Radevormwald

Deutschland

Tel +49(0)21 95 - 602-0
Fax +49(0)21 95 - 602-191

www.gira.de
info@gira.de