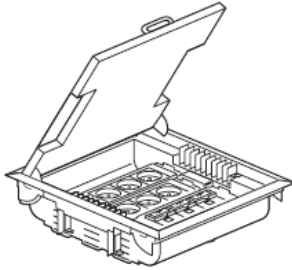


Напольные коробки регулируемой глубины с суппортами и напольные коробки необорудованные

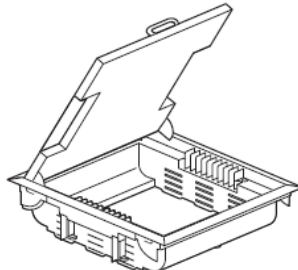
Кат. №(№):

896 05/06/07/10/11/12/15/16/17/40/41/42/43/45/46/47/48 и

896 90/91/94/95



Напольные коробки регулируемой глубины с суппортами



Напольные коробки необорудованные

СОДЕРЖАНИЕ	СТР.
1. Коробки напольные с суппортами	1 - 4
2. Коробки напольные необорудованные	4 - 6
3. Технические характеристики	7
4. Характеристики используемых материалов	7

1. КОРОБКИ НАПОЛЬНЫЕ С СУППОРТАМИ

Назначение напольных коробок с суппортами:

- обеспечивают подвод через пол силовых и слаботочных кабелей и подключение к ним различного оборудования рабочих мест,
- позволяют регулировать глубину установки оборудования в пределах 75 мм - 105 мм, что дает возможность устанавливать коробки на завершающем этапе строительных работ,
- позволяют использовать различные напольные покрытия (углубление в крышке 10 мм предназначено для укладки коврового, винилового покрытия, а также паркета или плитки),
- обеспечивают подключение к каждому суппорту 2 гибких труб диаметром 20 мм.

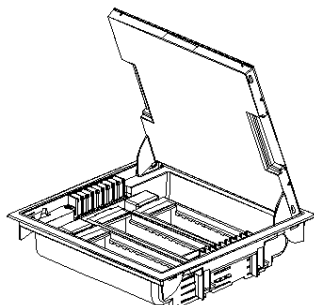
Доступны 2 типа напольных коробок с регулируемой глубиной 75-105 мм

Коробки для установки в технические отверстия глубиной ≥ 75 мм. Предназначены для прокладки кабелей в фальшполу или заливных бетонных полах (с использованием пластиковой или металлической монтажной коробки).

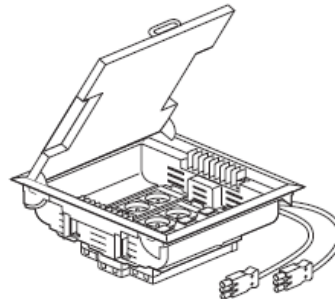
- вместимость: 12, 18 и 24 модулей
- поставляются с двусторонней крышкой из нержавеющей стали или крышкой под покрытие (ковровое или паркетное) с защитным слоем.
- крышки коробок легко открываются при помощи специального кольца и фиксируются в открытом положении на все время подключения проводов
- соответствуют стандарту NF EN 60 670-1
- обеспечивают степень защиты IP 30/LK07

Оснащаются кат. № 896 05/06/07/10/11/12/15/16/17

Суппорты напольных коробок предварительно не укомплектованы.



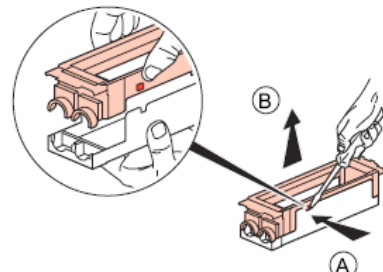
1. КОРОБКИ НАПОЛЬНЫЕ С СУППОРТАМИ (продолжение)

Коробки, укомплектованные оборудованием с заводским монтажом: 896 40/41/42/43/45/46/47/48

Напольные коробки укомплектованы:

- суппортами для силового оборудования с соединительными шнурами быстрого подключения и штекером (по одному на каждый тип тока). Длина шнура 50 см.
- Суппорты оснащены розетками 2К+3 с отверстиями, расположенными под углом 45° , а также медными проходными розетками RJ 45.

Коробки представлены в 2 цветовых исполнениях:

- цвет серо-голубой RAL 7031 (для неукомплектованных или укомплектованных коробок с заводским монтажом),
- цвет бежевый RAL 1019 (только для неукомплектованных напольных коробок)

Суппорты под оборудование:


- предназначены для установки стандартных розеток Mosaic
- регулируются под высоту 75-105 мм
- гарантируют отличное разделение токов
- предназначены для подключения 2 гибких труб диам. 20 мм
- могут быть снабжены маркировочными этикетками
- смещены относительно друг друга, что обеспечивает оптимальное использование всех розеток.

Напольные коробки регулируемой глубины с суппортами и напольные коробки необорудованные

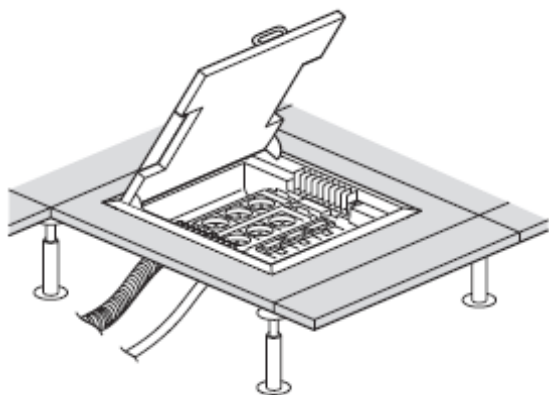
Кат. №(№):

896 05/06/07/10/11/12/15/16/17/40/41/42/43/45/46/47/48 и

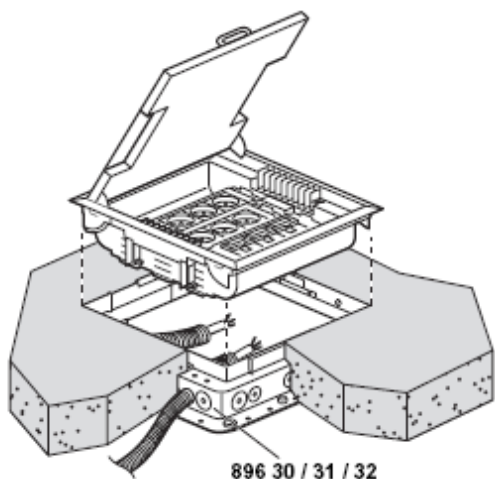
896 90/91/94/95

1. КОРОБКИ НАПОЛЬНЫЕ С СУППОРТАМИ (продолжение)

Установка в фальшполу:

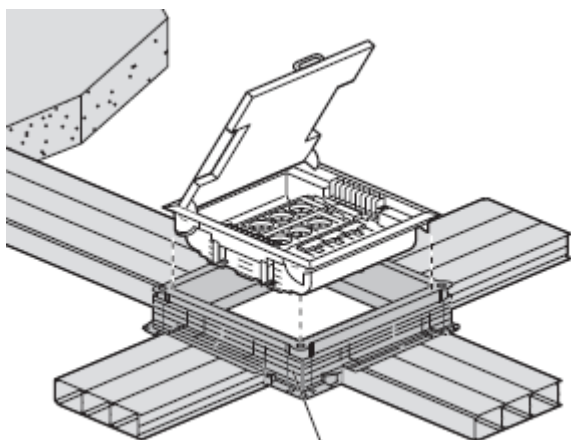


Установка в пластиковой монтажной коробке:



896 30 / 31 / 32

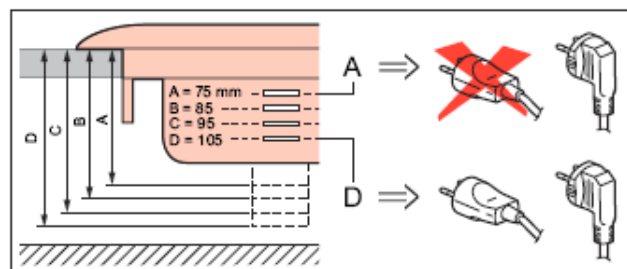
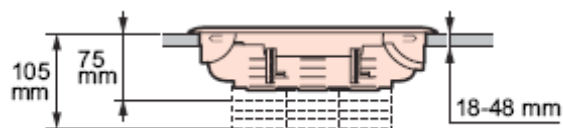
Установка в металлической монтажной коробке кат. № 896 34:



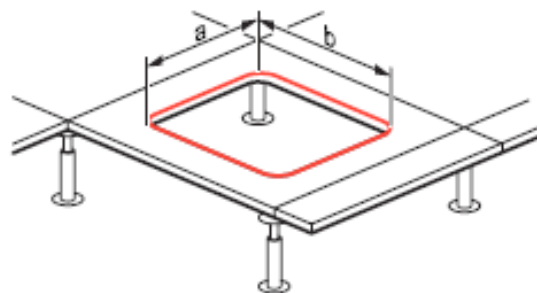
896 34

1. КОРОБКИ НАПОЛЬНЫЕ С СУППОРТАМИ (продолжение)

Глубина установки суппортов подбирается в зависимости от типа используемых вилок.



Габаритные размеры напольных коробок горизонтальной установки:



Размер отверстия в фальшполу зависит от кат.№ коробки:

	a (мм)	b (мм)
896 05/06/07/40/41/42/43	215	255
896 10/11/12/45/46/47/48	255	255
896 15/16/17	310	255

Чтобы определить размеры основания напольной коробки, необходимо добавить к размерам « a » и « b » по 15 мм.

Напольные коробки регулируемой глубины с суппортами и напольные коробки необорудованные

Кат. №(№):

896 05/06/07/10/11/12/15/16/17/40/41/42/43/45/46/47/48 и

896 90/91/94/95

1. КОРОБКИ НАПОЛЬНЫЕ С СУППОРТАМИ (продолжение)

Суппорты предназначены для монтажа:

- различных многопостовых силовых розеток Mosaic



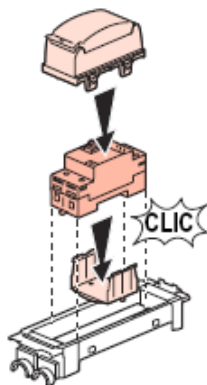
- стандартных 2-х модульных розеток Mosaic



- одно и 2-модульных розеток RJ 45 или медных проходных розеток

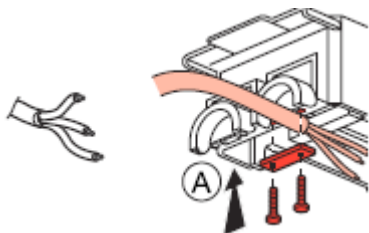


- суппортов + крышек выключателя

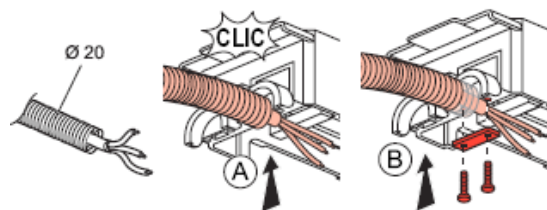


К суппортам под оборудование подводятся:

кабели



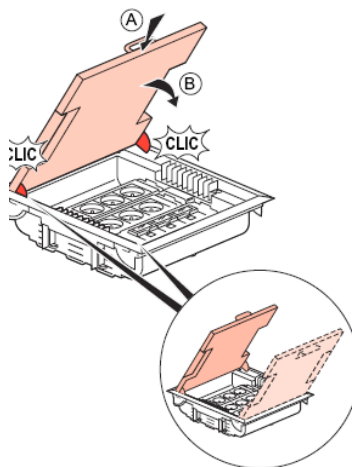
трубы гибкие гофрированные диаметром 20 мм



1. КОРОБКИ НАПОЛЬНЫЕ С СУППОРТАМИ (продолжение)

Установка крышки:

крышка реверсивная, крепится с обеих сторон коробки.



Размеры крышек напольных коробок:

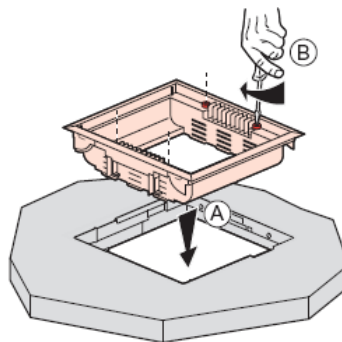
крышка 12-местная (24 модуля), горизонтальная = 298 мм x 243 мм

крышка 9-местная (18 модулей), горизонтальная = 243 мм x 243 мм

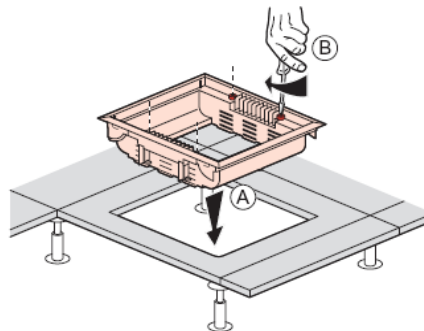
крышка 6-местная (12 модулей), горизонтальная = 203 мм x 243 мм

Установить коробку, а затем прикрутить ее винтами (1/4 оборота):

в бетонный пол



в фальшпол



Напольные коробки регулируемой глубины с суппортами и напольные коробки необорудованные

Кат. №(№):

896 05/06/07/10/11/12/15/16/17/40/41/42/43/45/46/47/48 и

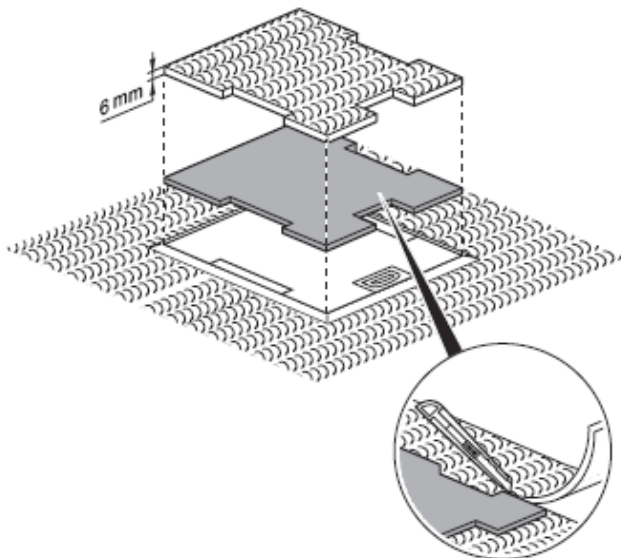
896 90/91/94/95

1. КОРОБКИ НАПОЛЬНЫЕ С СУППОРТАМИ (продолжение)

Укладка различных напольных покрытий:

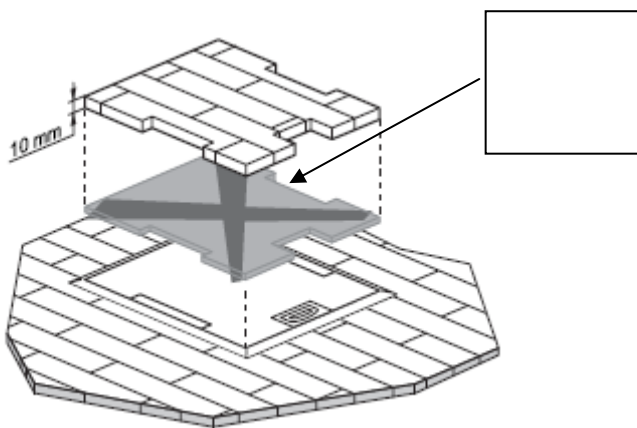
Пример укладки коврового или винилового покрытия в крышку:

шаблон, предназначенный для вырезания покрытия, после использования можно поместить под покрытие, в случае если толщина последнего менее 6 мм.



Пример укладки паркета:

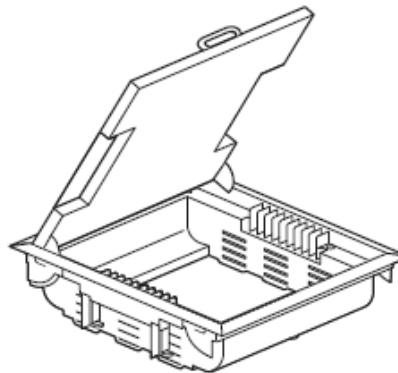
шаблон, предназначенный для вырезания покрытия, не используется, если толщина покрытия равна или больше 10 мм.



2. НАПОЛЬНЫЕ КОРОБКИ НЕОБОРУДОВАННЫЕ

Назначение необорудованных напольных коробок:

- предназначены для установки в фальшолы или заливные бетонные полы (мин. необходимая высота - 90 мм),
- позволяют использовать различные напольные покрытия (углубление в крышке 10 мм предназначено для укладки коврового, винилового покрытия, а также паркета или плитки).



Коробки оставляют открытым доступ к полу

- поставляются с двусторонней крышкой из нержавеющей стали или крышкой под покрытие (ковровое или паркетное) с защитным слоем.
- крышка открывается при помощи инструмента
- соответствуют стандарту NF EN 60 670-1
- обеспечивают степень защиты IP 30/IK07
- цвет серо-голубой RAL 7031
- в упаковке по 1 шт.
- доступны два размера коробок:

малого размера, соответствуют 12 модулям:

кат. № 89690 с крышкой под покрытие
кат. № 89691 с крышкой из нержавеющей стали

большого размера, соответствуют 24 модулям:

кат. № 89694 с крышкой под покрытие
кат. № 89695 с крышкой из нержавеющей стали

Напольные коробки регулируемой глубины с суппортами и напольные коробки необорудованные

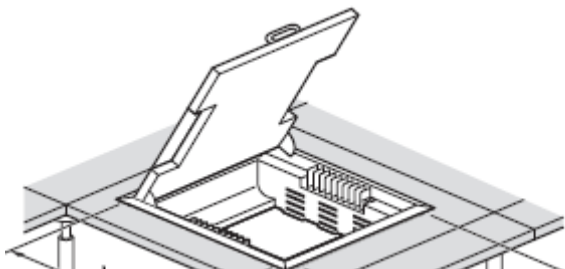
Кат. №(№):

896 05/06/07/10/11/12/15/16/17/40/41/42/43/45/46/47/48 и

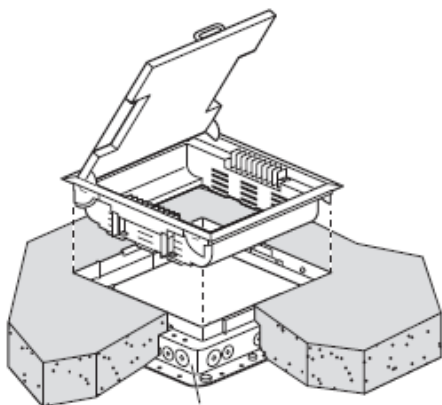
896 90/91/94/95

2. НАПОЛЬНЫЕ КОРОБКИ НЕОБОРУДОВАННЫЕ (продолжение)

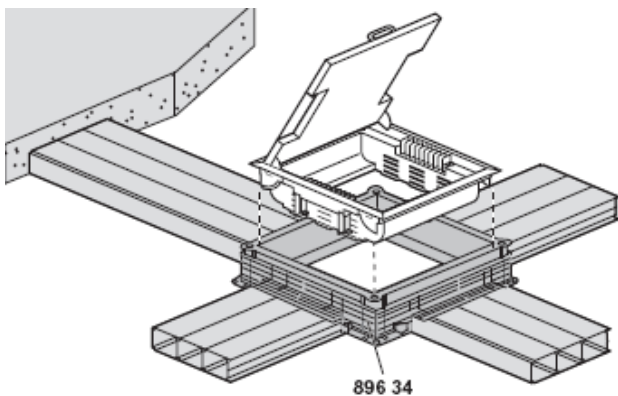
Установка в фальшполу:



Установка в пластиковой монтажной коробке:

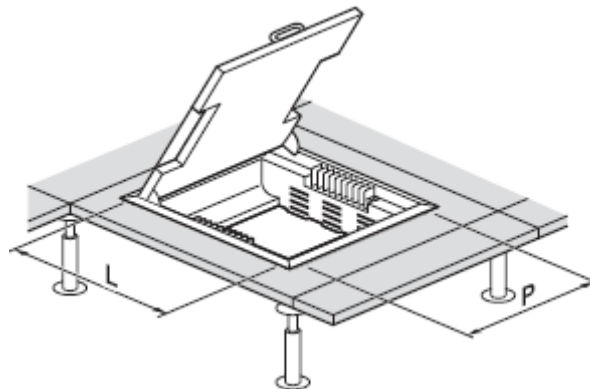
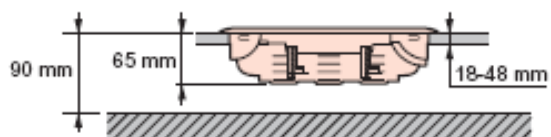


Установка в металлической монтажной коробке:

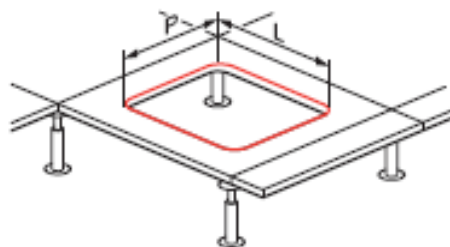


2. НАПОЛЬНЫЕ КОРОБКИ НЕОБОРУДОВАННЫЕ (продолжение)

Минимально необходимая высота - 90 мм



Размеры коробок:



Размер отверстия в фальшполу зависит от кат.№ коробки

	P (mm)	L (mm)
896 90/91	215	255
896 94/95	310	255

Чтобы определить размеры основания напольной коробки, необходимо добавить к размерам « P » и « L » по 15 мм.

Напольные коробки регулируемой глубины с суппортами и напольные коробки необорудованные

Кат. №(№):

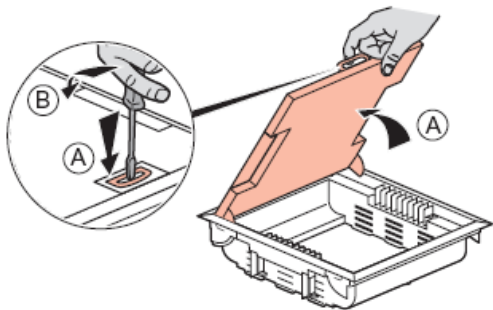
896 05/06/07/10/11/12/15/16/17/40/41/42/43/45/46/47/48 и

896 90/91/94/95

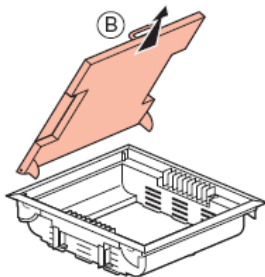
2. НАПОЛЬНЫЕ КОРОБКИ НЕОБОРУДОВАННЫЕ (продолжение)

Установка коробки:

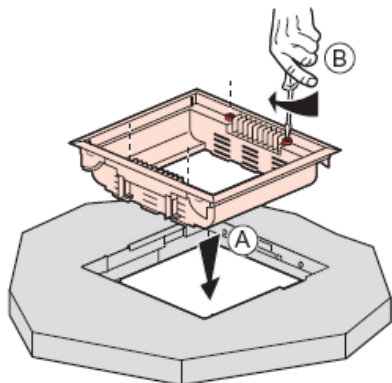
Поднять кольцо (A), открыть крышку (B).



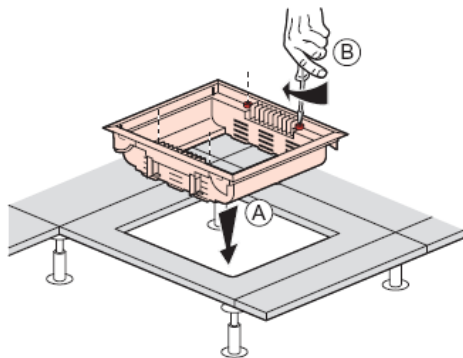
Снять крышку коробки



Установить коробку, а затем прикрутить ее винтами (1/4 оборота):
в бетонный пол



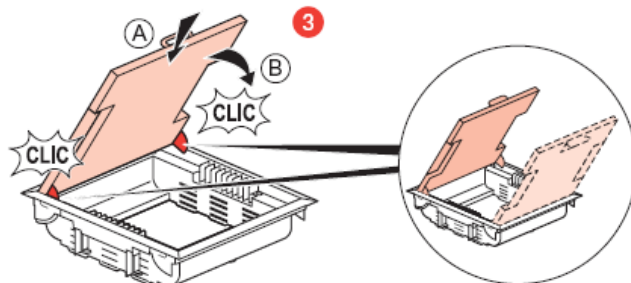
в фальшпол



2. НАПОЛЬНЫЕ КОРОБКИ НЕОБОРУДОВАННЫЕ (продолжение)

Установка крышки:

крышка реверсивная, крепится с обеих сторон коробки.



Размеры крышек напольных коробок:

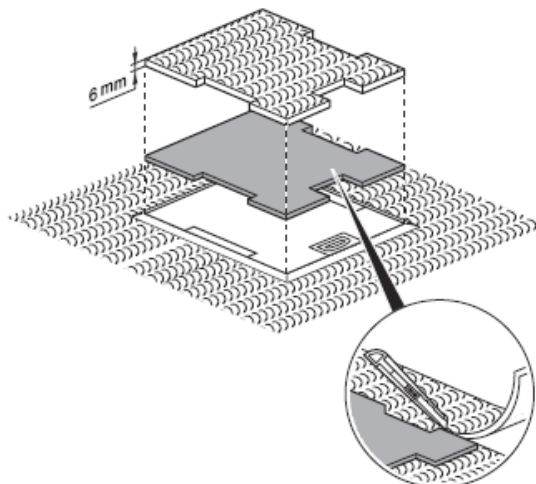
Малая крышка = 203 мм x 243 мм

Большая крышка = 298 мм x 243 мм

Укладка различных напольных покрытий:

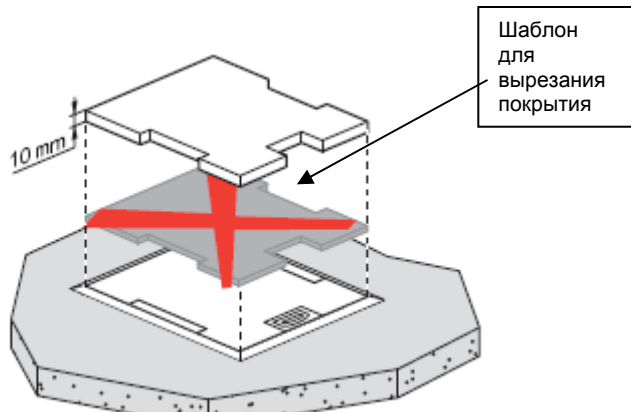
Пример укладки коврового или винилового покрытия в крышку:

Шаблон, предназначенный для вырезания покрытия, после использования можно поместить под покрытие, в случае если толщина последнего менее 6 мм.



Пример с покрытием другого типа:

Шаблон, предназначенный для вырезания покрытия, не используется, если толщина покрытия равна или больше 10 мм.



Напольные коробки регулируемой глубины с суппортами и напольные коробки необорудованные

Кат. №(№):

896 05/06/07/10/11/12/15/16/17/40/41/42/43/45/46/47/48 и

896 90/91/94/95

3. ТЕХНИЧЕСКИЕ ХАРАКТЕРИСТИКИ

Для коробок с суппортами и необорудованных коробок:

Стандарт NF EN 50085-2-2 регламентирует напольные системы распределения энергии, а также обеспечивает соответствие характеристик на всем участке распределения до места подключения пользователя.

Классификация систем по способу монтажа

		Утопленные в пол	Напольные
6.2	Стойкость к ударам при монтаже и эксплуатации	5 Дж	5 Дж
6.3	Минимальная температура хранения и транспортировки	-25 °С	-25 °С
6.3	Минимальная температура монтажа и эксплуатации	-5 °С	-5 °С
6.3	Максимальная температура эксплуатации	+60 °С	+60 °С
6.4	Стойкость к распространению огня	Не распространяет	Не распространяет
6.5	Непрерывность электрического тока	Без непрерывности	Без непрерывности
6.6	Характеристика электрической изоляции	Электрически не изолирующий	Электрически не изолирующий
6.7	Степень защиты оболочки	IP30	IP20
6.9	Способ открытия	При помощи инструмента	При помощи инструмента
6.101	Условия монтажа	В сухом месте	В сухом месте
6.102	Стойкость к вертикальным нагрузкам, приложенным к небольшой поверхности	750 Н	750 Н
6.103	Дополнительная классификация по стойкости к вертикальным нагрузкам, приложенным к большой поверхности	3000 Н	3000 Н

Варианты комплектации систем согласно способу монтажа

Напольные коробки с /без суппортов	Система с металлическими монтажными коробками		
	металлическая коробка	пластиковый кабель-канал	соед. элемент
896 05 896 06 896 07 896 20 896 21 896 90 896 91	896 34 + 896 36	См. (1)	См. (2)
896 10 896 11 896 12	896 34 + 896 37		
896 15 896 16 896 17 896 25 896 26 896 94 896 95	896 34 + 896 38		

Ширина (мм)	100		150		200		250		300	
	28	38	28	38	28	38	28	38	28	38
Кат. № кабель-канала (1)	896 61	896 68	896 62	896 69	896 63	896 70	896 63 +	896 70 +	896 63 +	896 70 +
Соед. элемент (2)	896 74		896 75		896 76		896 77		896 78	

3. ТЕХНИЧЕСКИЕ ХАРАКТЕРИСТИКИ (продолжение)

Результаты испытаний на разрыв суппортов для оборудования: (60°С/81Н): согласно стандарту NF EN 50085-1 2006

Результаты испытаний на сжатие, 500Н на 1 см² в течение одной минуты: согласно стандарту МЭК 60670-23 (2004)

Результаты эксплуатационных испытаний крышки: после 10000 открытий/закрытий видимые повреждения отсутствуют.

Результаты испытаний боковых мембран коробки на прочность путем надавливания на них каблук-шпилькой площадью в 1 см² (наличие защитных перегородок под мембранами исключает разрыв). После проведения испытаний мембраны остались неповрежденными.

Температура эксплуатации, транспортировки и хранения: от минус 5 °С до плюс 60 °С

4. ХАРАКТЕРИСТИКИ ИСПОЛЬЗУЕМЫХ МАТЕРИАЛОВ

Напольные коробки изготовлены из поликарбоната без содержания галогенов.

Изготовитель: Legrand France SA, 128 av. du Maréchal-de-Latre-de-Tassigny, 87045 Limoges Cedex, France.
Фирма «Легран Франс СА», Франция, 87045 Лимож Седекс, авеню Маршала Делатра де Тассиньи, 128.

Импортер: ООО «Фирэлек», 107023, Москва, ул. М. Семеновская, д.11а, стр.3.
Телефоны: (495) 660-75-50/60