

Линейный соединитель KNX.

Артикул: DBNLC000001

Серия устройств: DKNX

Руководство по эксплуатации

1. Правила техники безопасности

Монтаж и подключение электрических приборов должны выполняться только профессиональными электриками.

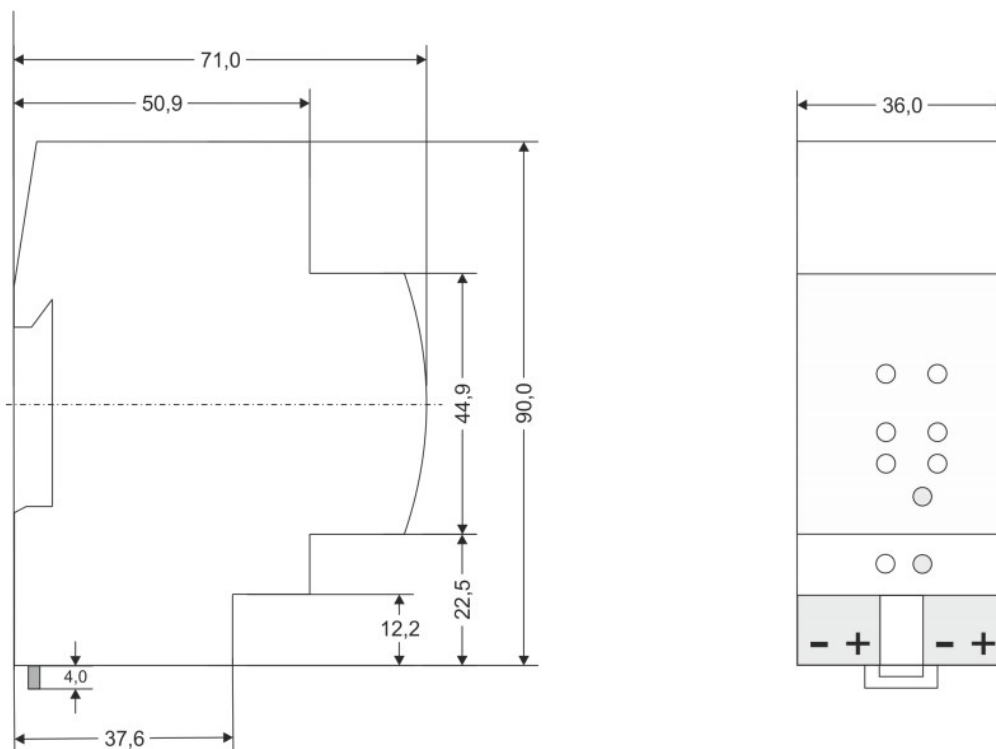
Возможны тяжёлые травмы, возгорание или материальный ущерб. Тщательно изучите и соблюдайте инструкцию.

Опасность удара током. При монтаже и прокладке линий для цепей тока SELV учитывать действующие предписания и нормы.

Данное руководство является неотъемлемым компонентом изделия и должно оставаться у конечного потребителя.

2. Конструкция прибора

Внешний вид



1. Встроенный температурный датчик
2. Кнопка программирования
3. Клеммы для подключения внешних устройств
4. Клемма подключения шины KNX
5. Фиксирующий болт для предотвращения кражи (входит в комплект поставки с накладкой клавиши)

3. Системная информация

Данный прибор является продуктом системы KNX и соответствует директивам KNX. Условием для понимания являются детальные специальные знания, полученные в процессе обучения системе KNX.

Функционирование прибора зависит от программного обеспечения. Подробная информация о версиях программного обеспечения и соответствующем наборе функций, а также о самом программном обеспечении содержится в базе данных продукции производителя. Проектирование, установка и ввод в эксплуатацию прибора осуществляются с помощью программного обеспечения, сертифицированного KNX. Обновленные версии базы данных продукта и технических описаний всегда можно найти на нашем интернет-сайте.

4. Использование по назначению

Соединитель логически соединяет две линии KNX/EIB между собой, обеспечивая гальваническую развязку между ними.

5. Свойства изделия

Точный набор функций устройства определяется адресацией и параметрированием.

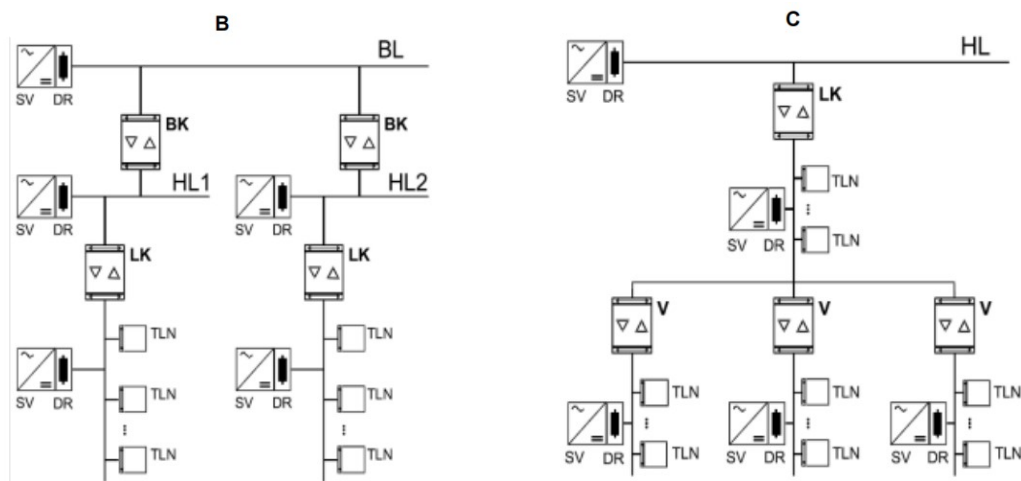
Линейный соединитель LK: физический адрес X.Y.0

Соединение линией с основной линией (HL), по выбору с/без функции фильтрации. Ответвитель логически сопоставляется нижней по рангу линии.

Зональный соединитель BK: физический адрес X.0.0

Соединение основной линии (HL) с зональной линией (BL), по выбору с/без функции фильтрации. Ответвитель логически сопоставляется нижней по рангу линии.

Усилитель V: физический адрес X.Y.Z. Обработка и повтор телеграмм на линии, без функции фильтрации. Подразделение линии на 4 независимых линейных сегмента => до 3 параллельно подключённых линейных усилителя на линию (РИС. С)



6. Ввод в эксплуатацию

Линейный соединитель KNX, с питанием от шины KNX. Можно назначить физический адрес и настроить параметры с помощью инструментов инженерного проектирования ETS с расширением .knxprod (версия поддержки ETS4 или выше).

7. Технические характеристики

Питание

Напряжение шины 21–30 В пост. тока,
через шину KNX

Ток шины

<10 мА, 24 В

Подключение

Клемма подключения шины KNX (Main line)
Клемма подключения шины KNX (Sub line)

Эксплуатация и отображение

Кнопка программирования

Красный светодиод

Для присвоения физического адреса

Зелёный светодиод

Для отображения нормального режима работы
после программирования

Bus State Main LED

Зелёный: основная линия в порядке
Оранжевый: ручная функция активна

Bus State Sub LED

Зелёный: вспомогательная линия в порядке
Выкл.: вспомогательная линия не подключена

Traffic Main LED

Зеленый мигает: трафик на основной линии
Красный мигает: ошибка передачи
Выкл.: нет телеграмм-трафика.

Traffic Sub LED

Зелёный мигает: трафик на вспомогательной
линии
Красный мигает: ошибка передачи
Выкл.: нет телеграмм-трафика.

GA LED

Зелёный: таблица фильтров активна.
Оранжевый: маршрутизировать все
Красный: блокировать все
Не горит: маршрутизация групповой
телеграммы отличается на основной и
вспомогательной линиях

PA LED

Зеленый: таблица фильтров активна.
Оранжевый: маршрутизировать все
Красный: блокировать все
Выкл.: Маршрутизация физической телеграммы
отличается на основной линии и
вспомогательной линии.

**Температура**

Эксплуатация – 5 °С ... 45 °С

Хранение – 25 °С ... 55 °С

Транспортировка – 25 °С ... 70 °С

Окружающая среда

Влажность <93%, за исключением росы

Размеры

90 × 36 × 70 мм

Вес

0,1 кг

8. Гарантийные обязательства

Гарантия осуществляется в рамках законодательных положений через предприятия специализированной торговли. Передайте или перешлите неисправные устройства с описанием неисправности соответствующему продавцу (предприятие специализированной торговли/электромонтажная фирма/предприятие по торговле электрооборудованием).

9. Информация о происхождении товара

Изготовитель: ZHONGSHAN TAIYANG IMP&EXP. CO., LTD

Адрес: GUANGZHU ROAD EAST DISTRICT 69RM2209 ZHONGSHAN, Китай.