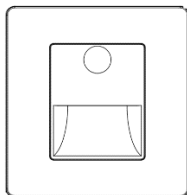


## Светильник LED с датчиком движения Systeme Infinity



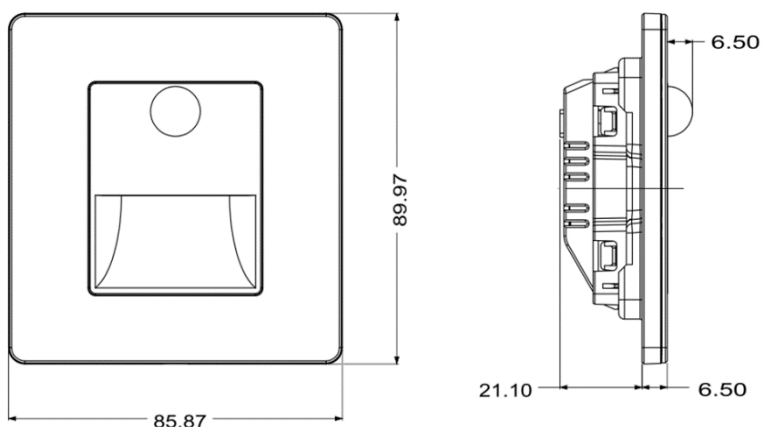
### Назначение и область применения

Светильник LED с датчиком движения и выдержкой времени предназначен для энергоэффективного обеспечения освещения коридоров и лестничных маршей внутри бытовых помещений. При обнаружении датчиком движущегося источника тепла происходит его срабатывание на заданный интервал времени, если уровень освещенности в месте установки не превышает установленного значения. При этом происходит включение встроенного в прибор LED источника света. По истечении установленного интервала времени происходит отключение LED источника света.

### Технические характеристики

Параметры	Значение
Артикул	FSE00..67
Вид поставки	Готовое изделие
Номинальное напряжение, В	230
Номинальная частота, Гц	50
Номинальная мощность, Вт	1,2
Зона охвата	150°
Расстояние обнаружения, м	3 м max
Пороговое значение освещенности, Люкс	10
Отключение через, сек	60 (±5)
Высота монтажа от пола, м	0,2 – 0,4
Контактные зажимы	торцевые винтового типа для жестких и гибких многожильных проводов сечением 0,75-2,5 мм <sup>2</sup>
Цвет (точки в артикуле)	01- Арктический лед, 05- Песчаный берег, 07- Вулканический пепел, 08- Таежное утро, 10- Полярная ночь, 11- Стальное небо
Степень защиты от пыли и влаги	IP20
Климатическое исполнение	УХЛ4

### Габаритные размеры



## Правила и условия безопасной эксплуатации

Запрещается монтаж и эксплуатация прибора при обнаружении трещин или сколов в основании или на крышке. Запрещается подключение прибора к неисправной электропроводке. Поскольку датчик реагирует на изменения температуры, избегайте следующих ситуаций: избегайте направлять датчик прибора на объекты с сильно отражающими поверхностями, такими как зеркала и т. д. Избегайте установки датчика вблизи источников тепла, таких как вентиляционные отверстия для отопления, кондиционеры, свет и т.д., избегайте направлять датчик прибора на объекты, которые могут двигаться на ветру, например, занавески, высокие растения и т.д. Монтаж и замена производятся квалифицированным специалистом согласно ПУЭ. Монтаж и замена осуществляются только при отключенном электропитании сети. Необходимо обязательно убедиться в отсутствии напряжения на месте проведения работ с помощью индикаторной отвертки

## Правила и условия монтажа

**!!! Изделие монтируется в монтажные коробки 86x86мм на винтах, артикулы FSE350000, FSE350500 или FSE350600.**

- Снять декоративную крышку
- подсоединить провода, установив их зачищенные концы в отверстия клемм, соблюдая маркировку на изделии и завернуть винты;
- установить прибор в монтажную коробку, завернуть 2 крепежных винта;
- установить декоративную крышку.

## Правила и условия хранения, перевозки, реализации, утилизации

Условия хранения - 5 лет в упаковке предприятия-изготовителя при температуре от +5 до +40 °С и относительной влажности до 60%.

Перевозка любым транспортом в упаковке изготовителя.

Особых условий не требуется, реализация через розничные сети.

Утилизировать в специализированных пунктах приема отходов электронного оборудования в соответствии с региональными природоохранными требованиями.

## Неисправности и способы их устранения

Характер неисправности	Вероятная причина	Метод устранения
Датчик не реагирует на движение	Слом внутреннего механизма	Замена изделия
Осветительный прибор не включается	Осветительный прибор вышел из строя	Замена изделия
	Отсутствует напряжение в сети	Проверить и обеспечить наличие напряжения в сети
	Отсутствует электрический контакт между питающим проводом и контактным зажимом	Обеспечить нормальный контакт
	Неправильное подключение питающих проводов	Произвести монтаж согласно маркировке

## Гарантийные обязательства

Гарантийный срок эксплуатации датчика движения – 3 года со дня розничной продажи.

Срок службы датчика движения – 10 лет со дня розничной продажи.

## Контактные данные

### Изготовитель:

Zhongshan Qiliang Electrical Co., Ltd., 78 Weimin Road, Shenglong Village, Xiaolan Town, Zhongshan City

### Поставщик:

АО «СИСТЭМ ЭЛЕКТРИК», 127018, Россия, г. Москва, ул., Двинцев, д.12., корп.1. тел.: (495) 777 99 90, support@systeme.ru, www.systeme.ru