



РУКОВОДСТВО ПО ЭКСПЛУАТАЦИИ ЦИФРОВОЙ ТЕРМОСТАТ СИСТЕМЫ «ТЕПЛЫЙ ПОЛ» СЕРИИ DTEF

DTEF16KBS / DTEF16KCS / DTEF16KWS

СОДЕРЖАНИЕ

1. НАЗНАЧЕНИЕ	2
2. ПРАВИЛА БЕЗОПАСНОЙ ЭКСПЛУАТАЦИИ	3
3. МОНТАЖ	6
4. ИНДИКАЦИЯ НА ДИСПЛЕЕ	10
5. УПРАВЛЕНИЕ И НАСТРОЙКА	12
6. ТЕХИЧЕСКИЕ ХАРАКТЕРИСТИКИ	16
7. ГАРАНТИЙНЫЕ ОБЯЗАТЕЛЬСТВА	17
8. ИЗГОТОВИТЕЛЬ	18
9. КОМПАНИЯ, УПОЛНОМОЧЕННАЯ ИЗГОТОВИТЕЛЕМ НА ТЕРРИТОРИИ ЕАЭС	18

1. НАЗНАЧЕНИЕ



Термостаты серии DTEF предназначены для поддержания заданной пользователем температуры в помещении, оборудованных системами электрического обогрева «теплый пол» с использованием внешнего датчика температуры.

2

Хранение

Изделие должно храниться в чистом помещении в упаковке изготовителя при температуре окружающей среды от -25 до +60 °C и относительной влажности воздуха не более 50 % (без образования конденсата).

Реализация

Разрешается реализация изделия через оптовые и розничные сети без особых условий.

Монтаж

Монтаж и замену изделия должен выполнять квалифицированный электрик, имеющий допуск для работ с электроустановками напряжением до 1000 В, в соответствии с требованиями ПУЭ. Перед выполнением монтажа необходимо отключить электропитание и убедиться в отсутствии напряжения на месте работ с помощью индикаторной отвертки или иного соответствующего контрольно-измерительного прибора. Неправильный монтаж может привести к травмированию людей и выходу из строя оборудования. Запрещается монтаж и эксплуатация изделия при обнаружении в нем механических дефектов. Запрещается подключение изделия к неисправной электропроводке.

4

3. МОНТАЖ

Термостат предназначен для монтажа в стандартную электроустановочную коробку глубиной 58–60 мм или более. Внешний датчик необходимо разместить внутри конструкции теплого пола поверх бетонной стяжки. Датчик следует располагать на некотором расстоянии от нагревательных элементов, как можно ближе к поверхности пола. Кабель датчика можно удлинить до 50 м с помощью кабеля с аналогичными характеристиками (кабель с медными жилами 2x1,5 мм²). Все соединения должны быть тщательно изолированы. Если кабель датчика прокладывается вблизи силовых кабелей, для удлинения следует использовать экранированный кабель. Для удобства замены датчика кабель следует укладывать в защитный кабельный рукав – пластиковую гофрированную трубу, металлорукав и т.п.



ОПАСНО!
Во избежание поражения электрическим током и повреждения оборудования, перед установкой отключите источник питания.

6

Особенности:

- Погрешность измерения не более $\pm 0,5$ °C позволяет с высокой точностью поддерживать заданную температуру.
- Функция блокировки от детей.
- Сохранение данных в памяти после отключения питания.
- Возможность отображения температуры в помещении.
- Комфортный и экономичный режимы для поддержания оптимальной температуры.

2. ПРАВИЛА БЕЗОПАСНОЙ ЭКСПЛУАТАЦИИ

Транспортирование

Транспортирование и хранение изделия осуществляется в соответствии с требованиями ГОСТ 23216-78. Разрешается транспортирование изделия любым крытым транспортом в упаковке изготовителя.

Эксплуатация

Изделие должно использоваться строго по назначению в соответствии с техническими характеристиками. Запрещается эксплуатация неисправного изделия! При обнаружении неисправности следует немедленно отключить источник электропитания. Продолжение работы возможно только после устранения неисправности. Запрещается разбирать изделие, самостоятельно ремонтировать или вносить изменения в его конструкцию. В случае выхода из строя оно должно быть заменено полностью. Чистка поверхности изделия выполняется увлажненной мягкой салфеткой. Запрещается использование агрессивных и абразивных чистящих средств или органических растворителей.

Утилизация

Продукция Donel экологически безопасна, не требует специальных условий и разрешений для утилизации, не относится к опасным отходам.

Порядок монтажа

1. Снимите рамку и отсоедините лицевую панель. Подключите термостат согласно схеме подключения (см. ниже).
2. Закрепите винтами механизм термостата в электроустановочной коробке.
3. Установите рамку, а затем лицевую панель на механизм.
4. Закрепите лицевую панель, нажав на нее по бокам до щелчка.



ВНИМАНИЕ! Не надавливайте на ЖК-дисплей, нажимайте только на края лицевой панели.

1

3

5

7

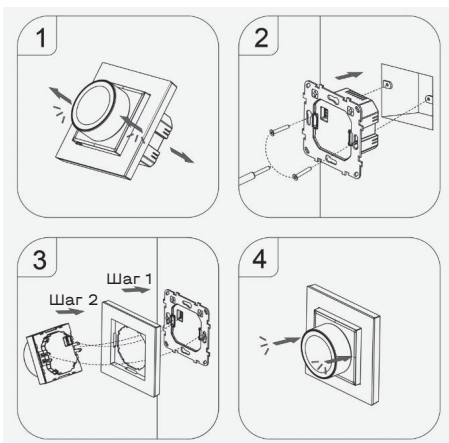


Рис. 1. Схема сборки

8

4. ИНДИКАЦИЯ НА ДИСПЛЕЕ



Рис. 3. Дисплей термостата

10

5. УПРАВЛЕНИЕ И НАСТРОЙКА

5.1 Управление термостатом

- ⏻ 1. Включение/выключение: в выключенном состоянии по короткому нажатию выполняется включение термостата; во включенном состоянии по короткому нажатию выполняется выключение термостата.
- 2. Во включенном состоянии по длительному нажатию выполняется блокировка/разблокировка.
- ⏸ 1. В выключенном состоянии по длительному нажатию выполняется переход в режим расширенной настройки.
- 2. Во включенном состоянии коротким нажатием осуществляется выбор комфортного и экономичного режимов.
- ⏴ Уменьшение значения параметра.
- ⏵ Увеличение значения параметра.

5.2 Расширенные настройки

В выключенном состоянии термостата длительным нажатием «⏸» войдите в меню расширенных настроек. Поворотом ручки ⏴ или ⏵ выберите настраиваемый параметр, коротким нажатием «⏻» войдите в режим его настройки. Выход из меню расширенных настроек выполняется коротким нажатием «⏸».

12

№	Параметр	Значение	По умолчанию
7	Функция памяти при включении после отключения питания	0: При подаче питания нагрузка в том же состоянии, что и до отключения (функция памяти) 1: При подаче питания нагрузка отключена 2: При подаче питания нагрузка включена	0
8	Индикация в режиме ожидания	0: Индикация отсутствует 1: Слабая подсветка 2: Половина яркости подсветки	1
9	Сброс к настройкам по умолчанию	Длительное нажатие «⏸» до смены индикации	-
10	Пониженная температура для функции «Открытое окно»	от +5 до +25 °C при установке значения менее +5 °C появляется индикация [-], что означает отключение данной функции	--

14

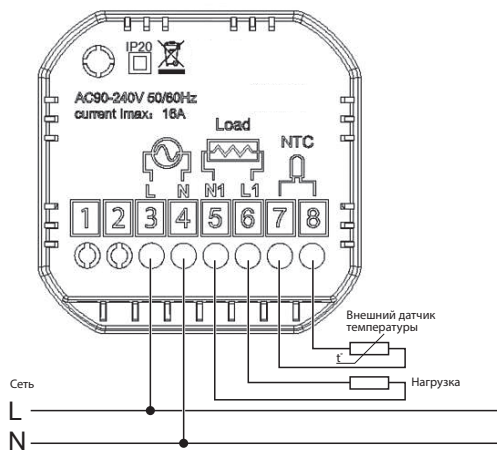


Рис. 2. Схема подключения

9

- 👉 Ручной режим
- ❄️ Режим охлаждения
- 🪟 Функция «Открытое окно» (значок мигает при активации функции)
- 🔥 Обогрев включен
- ❄️ Охлаждение включено
- 🌡️ Комнатная температура
- 🔒 Блокировка от детей
- ⌚ Уставка температуры
- 🌿 Экономичный режим (ECO)
- 🛋️ Комфортный режим

11

тием «⏸» войдите в режим его настройки. Выход из меню расширенных настроек выполняется коротким нажатием «⏸».

№	Параметр	Значение	По умолчанию
1	Калибровка датчика температуры	Коррекция значения температуры в помещении ± 9 °C	-1
2	Гистерезис уставки температуры	от 0,5 до 2,5 °C	1
3	Блокировка от детей	0: частичная блокировка; 1: полная блокировка	0
4	Защита от переохлаждения	от +1 до +10 °C при установке значения более +10 °C появляется индикация [-], что означает отключение данной функции	5
5	Мин. уставка температуры	от +1 до +10 °C	5
6	Макс. уставка температуры	от +20 до +70 °C	35

13

№	Параметр	Значение	По умолчанию
11	Время действия функции «Открытое окно»	от 5 до 60 мин	15
12	Режим работы	0: Обогрев 1: Охлаждение	0
13	Уставка температуры комфортного режима	от +5 до +35 °C (в пределах от мин. до макс. уставки температуры, пп. 5 и 6)	22
14	Уставка температуры экономичного режима (ECO)	от +5 до +35 °C (в пределах от мин. до макс. уставки температуры, пп. 5 и 6)	18

15

6. ТЕХНИЧЕСКИЕ ХАРАКТЕРИСТИКИ

Напряжение сети питания, В _{перем.}	90-240	
Частота сети питания, Гц	50/60	
Макс. ток нагрузки, А	16	
Внешний датчик	NTC, 10 кОм, ±1 %	
Максимальный диапазон регулирования температуры, °С	от +1 до +70	
Диапазон регулирования температуры по умолчанию, °С	от +5 до +35	
Погрешность регулирования температуры, °С	±0,5	
Цвет	DTEF16KBS	Черный
	DTEF16KCS	Кашемир
	DTEF16KWS	Белый

16

Все вышеизложенные условия гарантии действуют в рамках законодательства РФ, регулирующего защиту прав потребителя.

8. ИЗГОТОВИТЕЛЬ «НК LEED LIGHTING CO., LTD»

Место нахождения (адрес юридического лица) и адрес места осуществления деятельности по изготовлению продукции: Китай, No.23, East of Iefeng str. 9 Dist. Sansha villeage, Henglan town, Zhongshan city, Guangdong.

9. КОМПАНИЯ, УПОЛНОМОЧЕННАЯ ИЗГОТОВИТЕЛЕМ НА ТЕРРИТОРИИ ЕАЭС

ООО «Донэль» (ИНН: 7726658307; КПП: 772301001)
115088, Россия, г. Москва, вн. тер. г. муниципальный округ Печатники, ул. Южнопортовая, д. 34, стр. 1, тел.: 8 (495) 230 31 32, info@donel.su, <https://donel.su/>
«Производитель оставляет за собой право изменять конструкцию, технические характеристики, функции, внешний вид и комплектацию товара без предварительного уведомления. Вся представленная в руководстве информация, касающаяся комплектации, технических характеристик, функций, цветовых сочетаний носит информационный характер и ни при каких условиях не является публичной офертой».

18

7. ГАРАНТИЙНЫЕ ОБЯЗАТЕЛЬСТВА

При соблюдении потребителем правил монтажа, эксплуатации и хранения изготовитель гарантирует работу изделия в течение 5 лет со дня продажи. Срок службы изделия составляет 10 лет. Дата производства указана на изделии или на этикетке. За неправильные транспортировку, хранение, монтаж и эксплуатацию изделия изготовитель ответственности не несет. В случае обнаружения неисправности или выхода из строя изделия до истечения гарантийного срока не по вине покупателя, следует обратиться по месту продажи или к представителю завода-изготовителя в РФ по адресу: 115088, Россия, город Москва, улица Южнопортовая, дом 34, строение 2, этаж 1, помещение 1, комнаты 19-27. Телефон: 8 800 250 05 23.

Изготовитель отказывается от гарантийных обязательств в случаях, если изделие:

- вышло из строя в результате попадания внутрь корпуса посторонних предметов, жидкостей и других материалов и веществ, не предназначенных для контакта с продукцией;
- получило повреждения и/или вышло из строя из-за неправильного монтажа или подключения;
- вышло из строя в результате действия обстоятельств непреодолимой силы: пожар, наводнение и т.п.

17