

**Тактильный датчик 3 базис, 2-кратный F100**

Номер заказа : 2021 xx

**Тактильный датчик 3 базис, 2-кратный F100**

Номер заказа : 2022 xx

**Тактильный датчик 3 базис, 3-кратный F100**

Номер заказа : 2023 xx

**Тактильный датчик 3 комфорт, 1-кратный F100**

Номер заказа : 2031 xx

**Тактильный датчик 3 комфорт, 2-кратный F100**

Номер заказа : 2032 xx

**Тактильный датчик 3 комфорт, 3-кратный F100**

Номер заказа : 2033 xx

**Тактильный датчик 3 комфорт, 4-кратный F100**

Номер заказа : 2034 xx

**Тактильный датчик 3 комфорт, 4-кратный (2+2) F100**

Номер заказа : 2035 xx

**Руководство по эксплуатации****1 Правила техники безопасности**

Установка и монтаж электрических приборов должны выполняться только профессиональными электриками.

При несоблюдении инструкций возможны повреждение прибора, возникновение пожара или других опасностей.

Данное руководство является неотъемлемым компонентом изделия и должно оставаться у конечного потребителя.

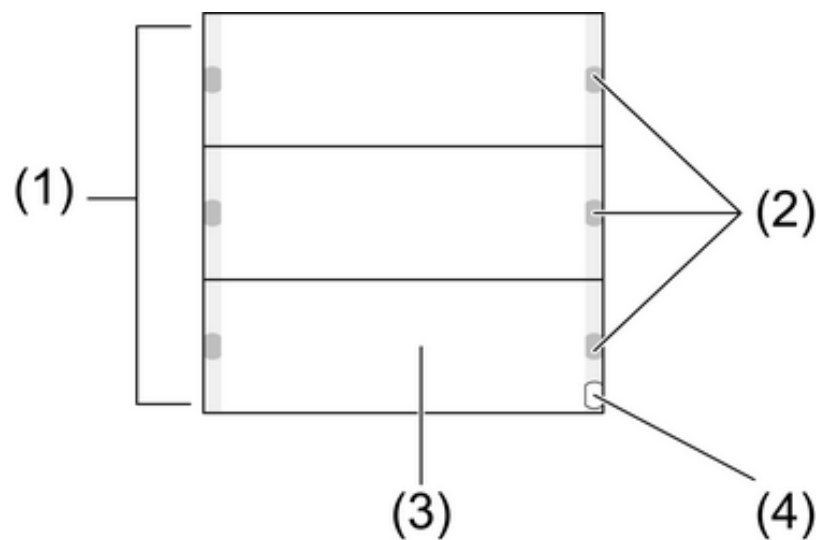
**2 Конструкция прибора**

Рисунок 1

- (1) Клавиши
- (2) Состояние светодиодного индикатора
- (3) Поле для надписи
- (4) Светодиод работы

### 3 Функция

#### Системная информация

Данный прибор является продуктом для системы KNX и соответствует директивам KNX. Условием для понимания являются детальные специальные знания, полученные в процессе обучения по системе KNX.

Функционирование прибора зависит от программного обеспечения. Подробная информация о версиях программного обеспечения и соответствующем наборе функций, а также о самом программном обеспечении содержится в базе данных продукции производителя. Проектирование, установка и ввод в эксплуатацию прибора осуществляются с помощью программного обеспечения, сертифицированного KNX. Обновленные версии базы данных продукта и технических описаний всегда можно найти на нашем интернет-сайте.

#### Использование по назначению

- Управление потребляющими приборами, например, включение-выключение света, плавное регулирование света, поднятием/опускание жалюзи, значения яркости, температуры, вызов и сохранение световых сцен и т.п.
- Монтаж в розетку прибора в соответствии с DIN 49073

#### Свойства

- Функции датчиков касания, такие как управление, плавная регулировка, управление жалюзи, устройство ввода чисел, вызов сцен и т.п.
- Два светодиодных индикатора состояния для каждой клавиши, переключаются вместе или по отдельности в зависимости от дизайна и программирования.
- Светодиодный индикатор работы как ориентировочное освещение
- Тактильный датчик комфорт: трехцветный светодиодный индикатор состояния (красный, зеленый, синий). Пять ступеней яркости для светодиодного индикатора состояния

### 4 Управление

#### Управление функцией или потребляющим прибором

Тактильный датчик базис: каждая клавиша разделена на две половины, имеющие по одной функции. Управление зависит от соответствующей функции.

Тактильный датчик комфорт: в зависимости от программирования клавиша может быть запрограммирована максимум для трех функций – влево, вправо, по всей поверхности. Управление зависит от соответствующей функции.

- Переключение: короткое нажатие на кнопку.
- Плавное регулирование: долгое нажатие на кнопку. При отпускании процедура плавного регулирования будет остановлена.
- Управление жалюзи: долгое нажатие на кнопку.
- Останов жалюзи или регулировка другого положения: короткое нажатие на кнопку.
- Вызов световой сцены: короткое нажатие кнопки.
- Сохранение световой сцены: долгое нажатие кнопки.
- Задание значения, например, требуемое значение яркости или температуры: короткое нажатие кнопки.

## 5 Информация для профессиональных электриков

### 5.1 Монтаж и электрическое соединение



#### ОПАСНО!

Электрошок при прикосновении к находящимся под напряжением частям вблизи зоны монтажа.

Электрошок может привести к смерти.

Перед началом работ с прибором отсоедините его от сети и изолируйте все находящиеся под напряжением детали поблизости!

#### Собрать и подсоединить прибор

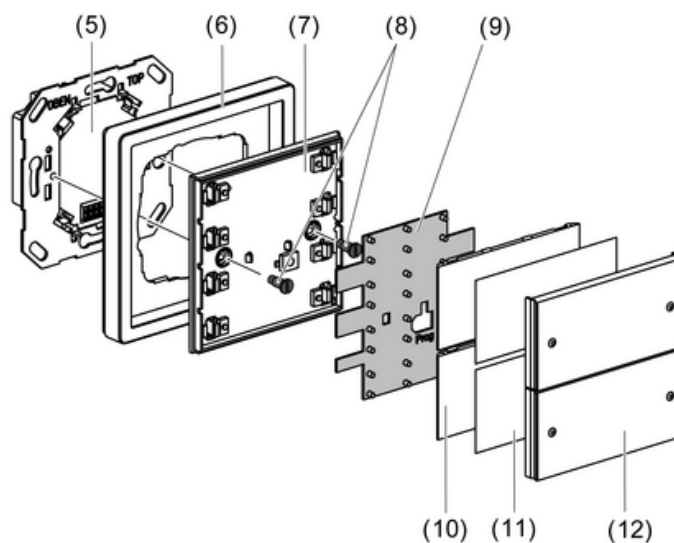


Рисунок 2

- (5) Шинный соединитель 3
- (6) Рамка
- (7) Тактильный датчик
- (8) Фиксирующие винты
- (9) Антиэлектростатический защитный мат
- (10) Подложка под клавишу
- (11) Табличка для надписи
- (12) Защита клавиши

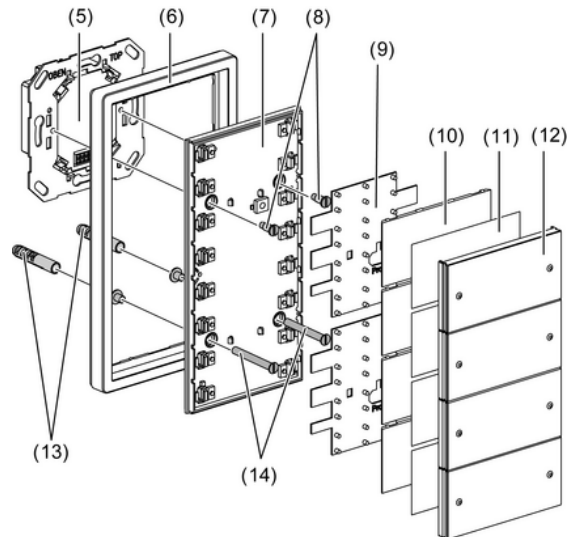


Рисунок 3

Шинный соединитель 3 подсоединен к шине и установлен в розетке.

**i** Используйте только шинный соединитель 3 – без кнопки программирования. Комбинация с другими шинными соединителями невозможна.

Установите тактильные датчики на двух розетках приборов на двойной высоте с использованием второго опорного кольца (см. главу 6.2. Комплектующие). При монтаже на розетку прибора используйте прилагаемый комплект винтов/дюбелей.

- Осторожно отсоединить подложку клавиши (10) и защиты клавиши (12) от тактильного датчика (7).
- Вставьте рамку (6) на шинный соединитель (5).
- Осторожно вставьте тактильный датчик (7) на шинный соединитель (5).
- Свинтите тактильный датчик с опорным кольцом модуля шинного соединителя. Используйте для этого прилагаемые винты (8).
- Свинтите тактильный датчик двойной высоты с нижним опорным кольцом или дюбелями (13). Используйте для этого прилагаемые винты (14).
- По возможности загрузите физический адрес в прибор до его окончательной установки (см. главу 5.2. Ввод в эксплуатацию).
- Подпишите при необходимости таблички для надписи (11).
- Зафиксировать на тактильном датчике подложку клавиши (10), таблички для надписи (11) и защиты клавиши (12).

## 5.2 Ввод в эксплуатацию

Загрузить физический адрес и пользовательскую программу.

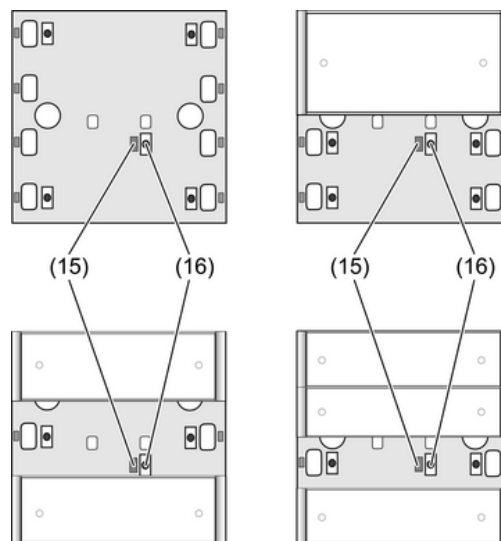


Рисунок 4

(15) Светодиод программирования

(16) Кнопка программирования

Кнопка и светодиод программирования расположены под защитой клавиш (рисунок 4).

Защита клавиши (12) и подложка под клавишу (10) над клавишей программирования демонтированы.

**i** Если на приборе не установлено программное обеспечение (или установлено неверное), светодиодный индикатор работы (4) мигает.

- Нажать кнопку программирования (16).  
Светодиоды программирования (15) загорятся.
- Присвоить физический адрес.  
Светодиод программирования погаснет.
- Загрузить в прибор пользовательскую программу.
- Установить подложку под клавишу (10), табличку для надписи (11) и защиту клавиши (12).

## 6 Приложение

### 6.1 Технические характеристики

Среда передачи данных KNX

Режим ввода в эксплуатацию

Номинальное напряжение

TP1  
S-режим  
DC 21 V ... 32 V SELV (над шинным соединителем 3)  
типичная 150 мВт (над шинным соединителем 3)  
10-контактная планка со штифтами III  
-5 ... +45 °C  
-20 ... +70 °C

Потребляемая мощность

Вид подсоединения

Класс защиты

Температура окружения

Температура хранения / транспортировки

### 6.2 Комплектующие

второе опорное кольцо

Лист для надписей (9x)

Лист для надписей (21x)

Номер заказа 1127 00

Номер заказа 2871 ..

Номер заказа 2872 ..

Лист для надписей (33x)  
Лист для надписей (48x)  
Шинный соединитель 3

Номер заказа 2873 ..  
Номер заказа 2874 ..  
Номер заказа 2008 00

### **6.3 Гарантийные обязательства**

Гарантия осуществляется в рамках законодательных положений через предприятия специализированной торговли.

Передайте или перешлите неисправные устройства без оплаты почтового сбора с описанием неисправности соответствующему продавцу (предприятие специализированной торговли/электромонтажная фирма/предприятие по торговле электрооборудованием). Они направляют устройства в Gira Service Center.

**Gira**  
**Giersiepen GmbH & Co. KG**  
Elektro-Installations-  
Systeme

Industriegebiet Mermbach  
Dahlienstraße  
42477 Radevormwald

Postfach 12 20  
42461 Radevormwald

Deutschland

Tel +49(0)21 95 - 602-0  
Fax +49(0)21 95 - 602-399

[www.gira.de](http://www.gira.de)  
[info@gira.de](mailto:info@gira.de)