



РУКОВОДСТВО ПО ЭКСПЛУАТАЦИИ РОЗЕТОЧНЫЙ БЛОК С ЗАЩИТНОЙ ШТОРКОЙ

DDSBONU4AN-2PSAN

СОДЕРЖАНИЕ

1. НАЗНАЧЕНИЕ	2
2. ПРАВИЛА БЕЗОПАСНОЙ ЭКСПЛУАТАЦИИ	3
3. КОНСТРУКЦИЯ	5
4. МОНТАЖ	6
5. ТЕХНИЧЕСКИЕ ХАРАКТЕРИСТИКИ	7
6. ГАРАНТИЙНЫЕ ОБЯЗАТЕЛЬСТВА	8
7. ИЗГОТОВИТЕЛЬ	9
8. КОМПАНИЯ, УПОЛНОМОЧЕННАЯ ИЗГОТОВИТЕЛЕМ НА ТЕРРИТОРИИ ЕАЭС	9

1. НАЗНАЧЕНИЕ



Розеточные блоки Donel с защитной шторкой предназначены для подключения офисной и бытовой техники к сети электропитания в жилых и коммерческих помещениях с повышенной влажностью, а также вне помещений, на открытых верандах, летних кухнях и т. п. Они обеспечивают защиту от брызг воды со всех направлений (IP54). В состав розеточного блока входят две сетевые розетки с заземляющим контактом и защитной шторкой.

2

Неправильный монтаж может привести к травмированию людей и выходу из строя оборудования. Запрещается монтаж и эксплуатация изделия при обнаружении в нем механических дефектов. Запрещается подключение изделия к неисправной электропроводке.

Эксплуатация

Изделие должно использоваться строго по назначению в соответствии с техническими характеристиками. Запрещается эксплуатация неисправного изделия! При обнаружении неисправности следует немедленно отключить источник электропитания. Продолжение работы возможно только после устранения неисправности. Запрещается разбирать изделие, самостоятельно ремонтировать или вносить изменения в его конструкцию. В случае выхода из строя оно должно быть заменено полностью. Чистка поверхности изделия выполняется увлажненной мягкой салфеткой. Запрещается использование агрессивных и абразивных чистящих средств или органических растворителей.

Утилизация

Продукция Donel экологически безопасна, не требует специальных условий и разрешений для утилизации, не относится к опасным отходам.

4

4. МОНТАЖ

Розеточные блоки предназначены для монтажа в стандартную электроустановочную коробку на два поста без внутренней перегородки глубиной не менее 50 мм, установленную в стене или в полу. Подключение осуществляется проводом с однопроволочными жилами или проводом с многопроволочными жилами с наконечниками НШВИ. Провод подключается к безвинтовым пружинным зажимам розеточного блока.



ОПАСНО!

Во избежание поражения электрическим током и повреждения оборудования, перед началом установки отключите источник питания.

6

2. ПРАВИЛА БЕЗОПАСНОЙ ЭКСПЛУАТАЦИИ

Транспортирование

Транспортирование и хранение изделия осуществляется в соответствии с требованиями ГОСТ 23216-78. Разрешается транспортирование изделия любым крытым транспортом в упаковке изготовителя.

Хранение

Изделие должно храниться в чистом помещении в упаковке изготовителя при температуре окружающей среды от -20 до +40 °С и относительной влажности воздуха не более 80 % (без образования конденсата).

Реализация

Разрешается реализация изделия через оптовые и розничные сети без особых условий.

Монтаж

Монтаж и замену изделия должен выполнять квалифицированный электрик, имеющий допуск для работ с электроустановками напряжением до 1000 В, в соответствии с требованиями ПУЭ. Перед выполнением монтажа необходимо отключить электропитание и убедиться в отсутствии напряжения на месте работ с помощью индикаторной отвертки или иного соответствующего контрольно-измерительного прибора.

3

3. КОНСТРУКЦИЯ

Розеточный блок обладает повышенной устойчивостью к воздействию влаги и пыли (IP54) благодаря наличию защитной шторки, уплотнительной прокладки и крышки, которая может открываться вверх на угол до 120°.

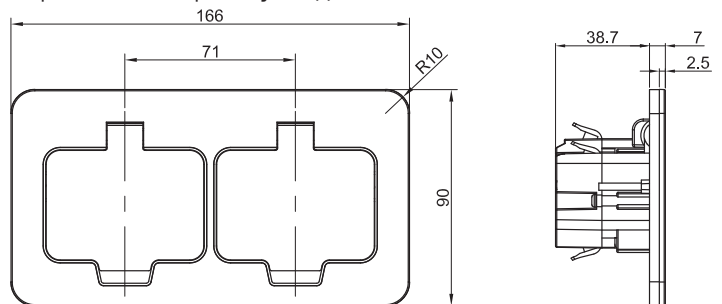


Рис. 1. Габаритные размеры

5

5. ТЕХНИЧЕСКИЕ ХАРАКТЕРИСТИКИ

Сеть электропитания	230 В, 50/60 Гц
Макс. ток нагрузки	16 А
Макс. мощность нагрузки	3680 Вт
Рабочая температура окружающей среды	от -15 до +45 °С
Цвет	Черный матовый
Степень защиты	IP54
Габаритные размеры	166x90x45,7 мм

7

6. ГАРАНТИЙНЫЕ ОБЯЗАТЕЛЬСТВА

При соблюдении потребителем правил монтажа, эксплуатации, и хранения изготовитель гарантирует работу изделия в течение 2 лет со дня продажи.

Срок службы изделия составляет 10 лет.

Дата производства указана на изделии или на этикетке.

За неправильные транспортирование, хранение, монтаж и эксплуатацию изделия, изготовитель ответственности не несет.

В случае обнаружения неисправности или выхода из строя изделия до истечения гарантийного срока не по вине покупателя, следует обратиться по месту продажи или к представителю завода-изготовителя в РФ по адресу:

115088, Россия, город Москва, улица Южнопортовая, дом 34,

строение 2, этаж 1, помещение 1, комнаты 19-27.

Телефон: 8 800 250 05 23.

Изготовитель отказывается от гарантийных обязательств в случаях, если изделие:

- вышло из строя в результате попадания внутрь корпуса посторонних предметов, жидкостей и других материалов и веществ, не предназначенных для контакта с продукцией;
- получило повреждения и/или вышло из строя из-за неправильного монтажа или подключения;
- вышло из строя в результате действия обстоятельств непреодолимой силы: пожар, наводнение и т.п.

8

Все вышеизложенные условия гарантии действуют в рамках законодательства РФ, регулирующего защиту прав потребителя.

7. ИЗГОТОВИТЕЛЬ «HICLEED LIGHTING CO., LTD»

Место нахождения (адрес юридического лица) и адрес места осуществления деятельности по изготовлению продукции: Китай, No.23, East of lefeng str. 9 Dist. Sansha villeage, Henglan town, Zhongshan city, Guangdong.

8. КОМПАНИЯ, УПОЛНОМОЧЕННАЯ ИЗГОТОВИТЕЛЕМ НА ТЕРРИТОРИИ ЕАЭС

ООО «Донэль» (ИНН: 7726658307; КПП: 772301001)
115088, Россия, г. Москва, вн. тер. г. муниципальный округ Печатники, ул. Южнопортовая, д. 34, стр. 1,
тел.: 8 (495) 230 31 32, info@donel.su, <https://donel.su/>

«Производитель оставляет за собой право изменять конструкцию, технические характеристики, функции, внешний вид и комплектацию товара без предварительного уведомления. Вся представленная в руководстве информация, касающаяся комплектации, технических характеристик, функций, цветовых сочетаний носит информационный характер и ни при каких условиях не является публичной офертой».

9