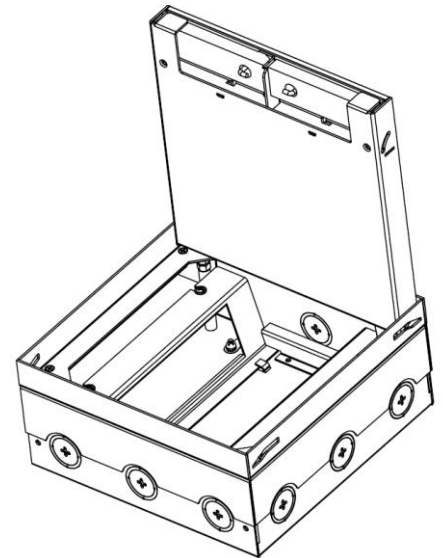
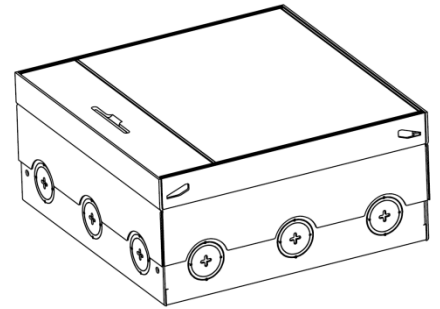


### Напольный лючок Donel, тип DFB

Напольные лючки Donel – решение для организации рабочих мест, как в открытых пространствах типа «Open Space», так и в индивидуальных помещениях и комнатах переговоров, предназначены для монтажа модульных электроустановочных изделий 45x45 в бетонный пол.

<b>Тип:</b>	DFB
<b>Артикул:</b>	DFB12SMLVL
<b>Наименование:</b>	Donel Лючок в пол 12 мод. (6 мод. 45x45 мм.) верт. установка, металл, в уровень с напольным покрытием
<b>Количество модулей 22.5x45:</b>	12
<b>Материал:</b>	Сталь
<b>Степень защиты IP:</b>	IP30
<b>Габаритные размеры, мм:</b>	200x200x93
<b>Напольное покрытие, мм:</b>	≤20
<b>Размер выемки в крышке, мм:</b>	191x151x20
<b>Высота, мм:</b>	Регулируемая 93 ÷ 123
<b>Гарантия:</b>	1 год
<b>Сделано в</b>	Китае

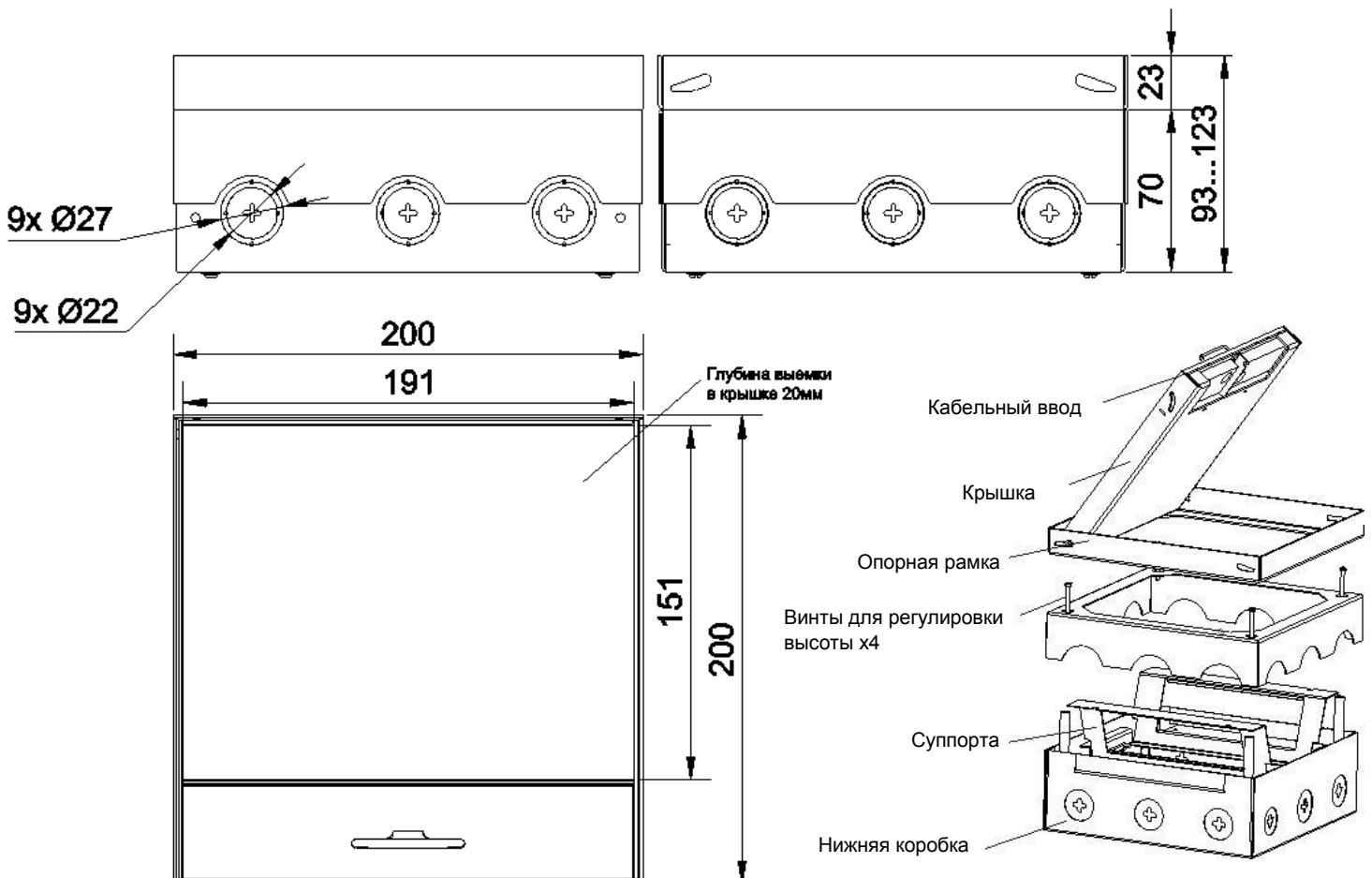


#### Комплектация:

Лючок:	1 шт
Инструкция по эксплуатации:	1 шт
Упаковка:	1 шт

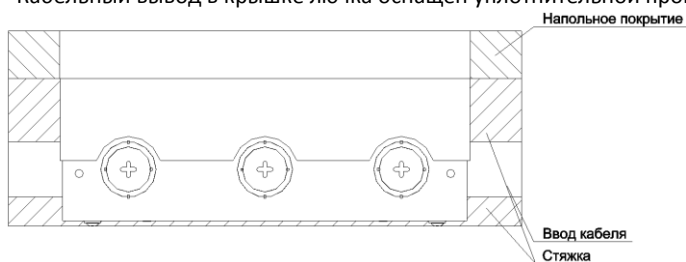
Электроустановочные изделия, слаботочные и мультимедийные разъемы стандарта 45x45 в комплект поставки не входят и приобретаются отдельно

#### Габаритные размеры лючка, мм:



#### Установка в стяжку:

- Подготовить площадку для установки нижней коробки.
- Подготовить в коробке отверстия для ввода кабеля.
- Снять крышку лючка.
- Зафиксировать нижнюю коробку.
- Завести в коробку предварительно проложенные по полу трубы с кабелем (допускается подвод кабельной трассы в металлических кабель-каналах).
- С помощью регулирующих винтов выровнять высоту лючка до требуемого размера.
- Установить защитную крышку (поставляется в комплекте) для предотвращения попадания раствора и мусора в коробку.
- Выполнить заливку пола.
- После того, как пол будет готов к эксплуатации, удалить защитную крышку.
- Отвинтить суппорта от корпуса нижней коробки, произвести подключение электроустановочных/информационных/мультимедийных модулей стандарта 45x45. Проверить надежность и безопасности подключения. Обязательно подключить заземление.
- Защелкнуть подключенные электроустановочные/информационные/мультимедийные модули в суппорта.
- Зафиксировать суппорта на нижней коробке.
- Установить крышку лючка.
- Лючок готов к работе.
- Крышка лючка поднимается с помощью выдвигной ручки.
- Кабельный вывод в крышке лючка оснащен уплотнительной прокладкой для защиты кабеля.



<b>Рабочая температура окружающей среды:</b>	от -5 до + 40°C
<b>Техническое обслуживание:</b>	Чистка поверхности изделия тканью
<b>Экологичность:</b>	Не использовать ацетон, смолочистители или трихлорэтилен Не содержит галогенов
<b>Правила и условия безопасной эксплуатации:</b>	Монтаж производится квалифицированным специалистом согласно ПУЭ только при отключенном электропитании сети. Запрещается подключение к неисправной электропроводке. Техническое обслуживание лючка производится только при отключенной электрической сети. При монтаже избегать попаданий в корпус лючка посторонних предметов и пыли. При обнаружении видимых механических повреждений, появления специфического запаха при эксплуатации или в случаях попадания воды внутрь изделия, лючок необходимо отключить от электрической сети до проверки работоспособности специалистом.
<b>Правила и условия перевозки:</b>	Перевозка любым транспортом в упаковке изготовителя, при условии защиты от механических повреждений, непосредственных воздействий атмосферных осадков и ударных нагрузок.
<b>Правила и условия хранения:</b>	Хранение осуществляется в упаковке изготовителя в закрытых помещениях с естественной вентиляцией при температуре окружающего воздуха от -20 до +40°C и относительной влажности 80%.
<b>Правила и условия реализации:</b>	Особых условий не требуется, реализация через оптовые и розничные сети.
<b>Правила и условия утилизации:</b>	Утилизировать обычным способом, как твердые бытовые отходы.
<b>Гарантийные обязательства:</b>	Срок гарантии на данное оборудование составляет 12 месяцев со дня ввода его в эксплуатацию, что подтверждается соответствующим документом. Изготовитель гарантирует качество изделия при соблюдении потребителем условий эксплуатации, транспортирования и хранения.
<b>Гарантия не распространяется:</b>	- в случае несоблюдения правил эксплуатации; - в случае внесении покупателем технических изменений в конструкцию лючка; - на лючок, имеющий механические повреждения.
<b>Изготовитель:</b>	HK LEED LIGHTING CO., LTD
<b>Адрес:</b>	No.23, East of Iefeng str. 9 Dist. Sansha village, Henglan town, Zhongshan city, Guangdong, Китай.
<b>Компания, уполномоченная изготовителем на территории ЕАЭС:</b>	ООО "Реал Электро", 115088, Москва г, вн.тер.г. муниципальный округ Печатники, ул Южнопортовая, д. 34, стр. 2, этаж 1, помещ.1, ком.19-27, тел.+7 495 230 31 32, info@realelectro.com, www.realelectro.com

