

1 М 3-проводной пассивный ИК-переключатель

Описание

3-проводной переключатель с пассивным инфракрасным датчиком движения, подходит для всех типов нагрузок, включая светодиодные лампы. Переменный пороговый сумеречный датчик с возможностью исключения. Цепь задержки отключения настраивается в диапазоне от 30 секунд до 10 минут.

Связанные элементы

- KW16 Декоративная накладка для 1-модульного ИК-переключателя, белого цвета
- KG16 Декоративная накладка для 1-модульного ИК-переключателя, черного цвета
- KM16 Декоративная накладка для 1-модульного ИК-переключателя, песочного цвета

Технические данные

Источник питания: 230 В ~; 50 Гц
Сечение кабеля: 2 × 2,5 мм²
Рабочая температура: 5–40 °С

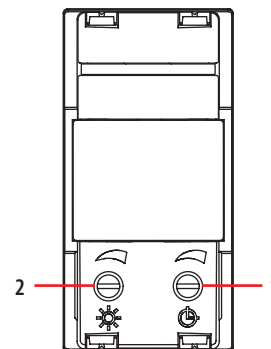
			
Нагрузки:	Лампа накаливания или галогенная лампа	Электронный трансформатор	Флуоресцентная трубка
230 В ~ 50 Гц	2 А 460 Вт	2 А 460 Вт	2 А 460 Вт

		
Нагрузки:	Люминесцентная компактная или светодиодная лампа	Двигатель
230 В ~ 50 Гц	0,5 А 50 Вт	2 А 230 Вт cosφ=0,5

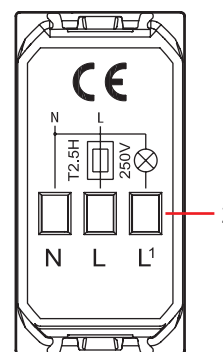
Размерные данные

Размер: 1 модуль, устанавливаемый заподлицо.

Вид спереди



Вид сзади



Условные обозначения

1. Настройка задержки отключения (*)
2. Настройка на полумрак (**)
3. Соединительные зажимы



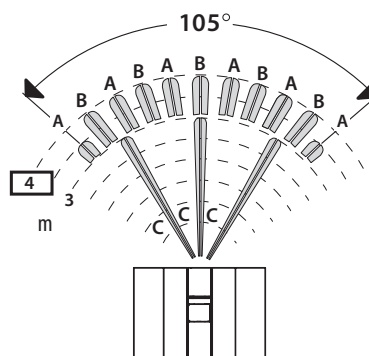
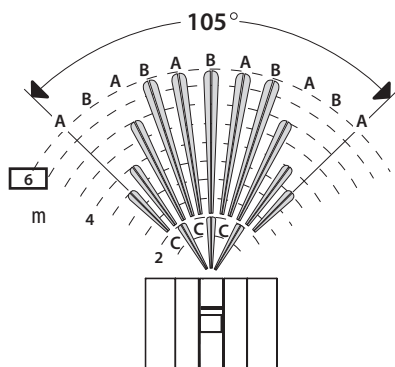
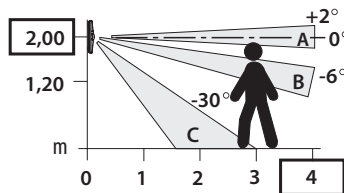
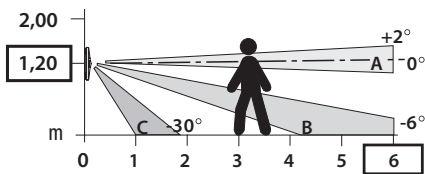
1 М 3-проводной пассивный ИК-переключатель

Зона покрытия

A = 6 лучей

B = 5 лучей

C = 3 луча



Схемы подключения

