



УЛЬТРАТОНКИЙ ДИММИРУЕМЫЙ ИСТОЧНИК ПИТАНИЯ 0-10V

Серия L8HF LHF100V24IP67

Источник питания используется для преобразования переменного напряжения в постоянное. Применяется для питания светодиодной ленты и иных светодиодных источников света постоянного тока, с помощью которого можно управлять яркостью свечения. Управление осуществляется по 0-10В.

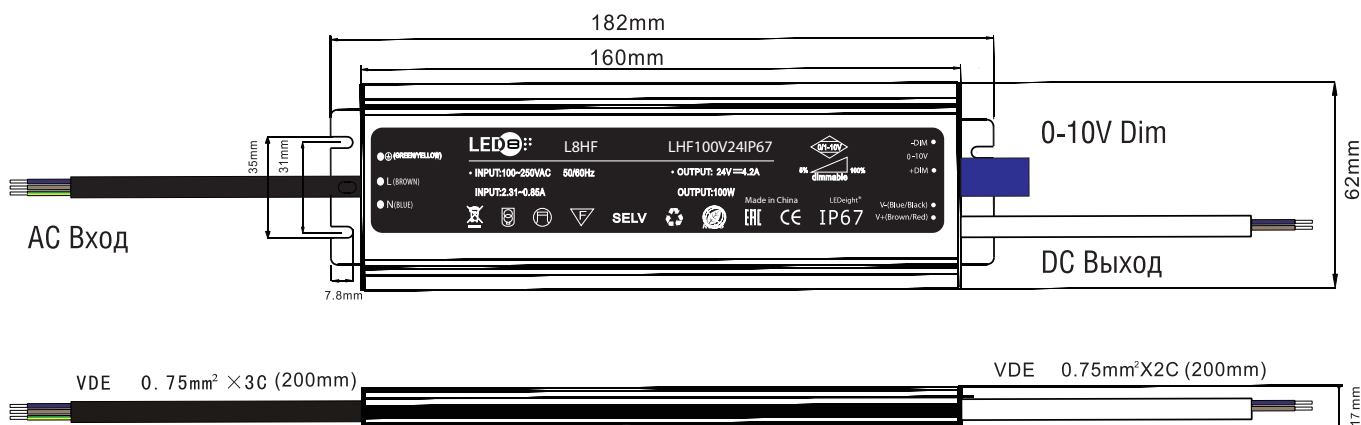


AC Вход
FG/⊥ (Green/Yellow)
AC/L (Brown)
AC/N (Blue)
-V (Blue/Black)
+V (Brown/Red)

ТЕХНИЧЕСКИЕ ХАРАКТЕРИСТИКИ

Выходное напряжение:	24В
Выходной ток:	4.17А
Выходная мощность:	100Вт
Входное напряжение:	90-264 В
Частота питающей сети:	50 - 60 Гц
Коэффициент мощности:	0,56/220В
Максимальный потребляемый ток:	0,53А/220В
Максимальный ток холодного старта:	40А/220В
КПД:	>85%
Степень защиты:	IP67
Температура окружающей среды:	от -30 до +50
Габаритные размеры, мм:	182x62x17 (Длина x Ширина x Высота)
Вес:	520 гр./шт.

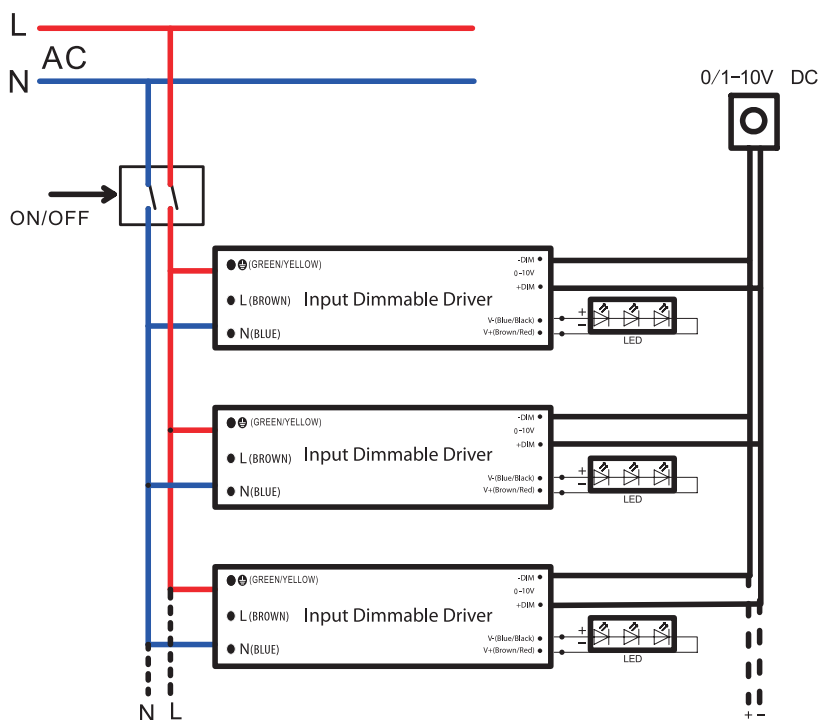
ГАБАРИТНЫЕ РАЗМЕРЫ



ПОДКЛЮЧЕНИЕ

- При подключении убедитесь, что выходное напряжение и мощность источника соответствует подключаемой нагрузке.
- Установите блок питания.
- Подключите провода блока питания (Output) к нагрузке, соблюдая полярность: V+ (Red - красный провод), V- (Black - черный провод).
- Подключите светорегулятор, соблюдая полярность: Dim+ (Red - красный провод), Dim- (Black - черный).
- Подключите провода блока питания (Input) к обесточенной электросети. L (фаза Brown - коричневый провод), N (ноль Blue - синий), заземление (Yellow - Green: желто - зеленый)

СХЕМА ПОДКЛЮЧЕНИЯ



Внимание!

Перед установкой и подключением убедитесь, что прибор отключен.

При установке необходимо воспользоваться услугами квалифицированных специалистов.