















Система освещения Light Wave.

Инструкция по монтажу.

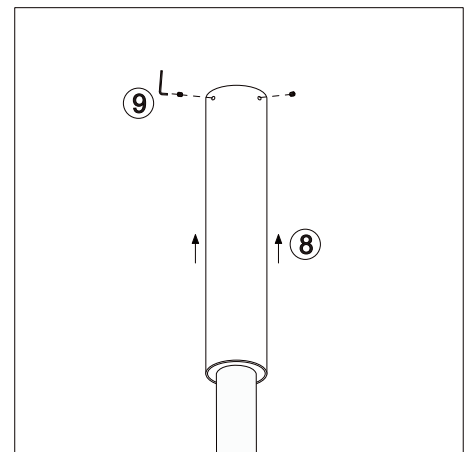
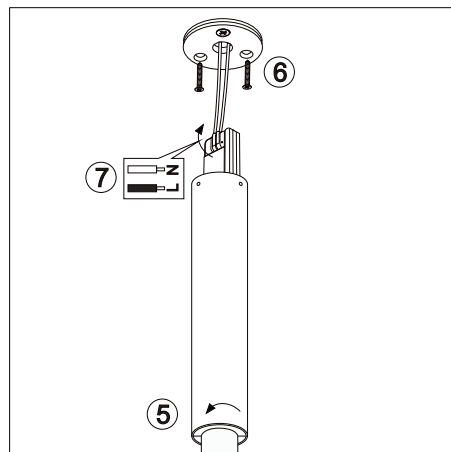
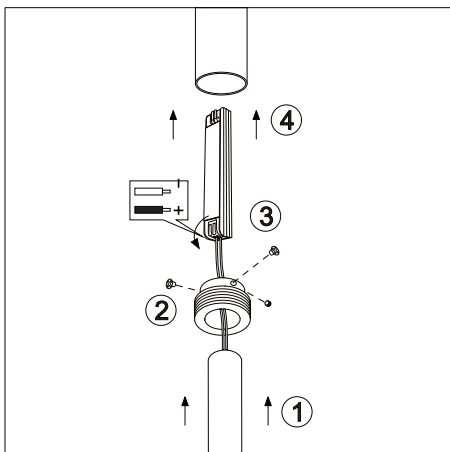
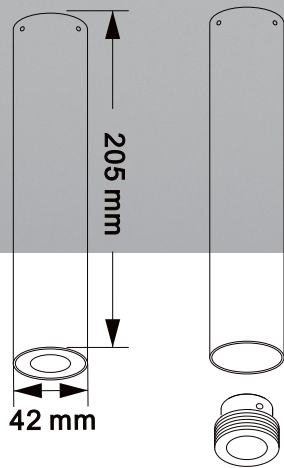
КОМПЛЕКТУЮЩИЕ

№	Фото	Артикул	Описание
1		Base power supply 205VB	Donolux LIGHT WAVE, D42xH205 мм, DC 48В, черный, вертикальное потолочное основание с подводом питания, источник питания в комплект не входит
2		Cap 50B	Donolux LIGHT WAVE, D34xH50 мм, металл, черный, крепление в комплекте, торцевая заглушка
3		Surface mount 80HB	Donolux LIGHT WAVE, L80xW30xH35 мм, металл, черный, крепление в комплекте, горизонтальное накладное крепление
4		Base power supply 220HB	Donolux LIGHT WAVE, L220xW35xH56 мм, DC 48В, черный, горизонтальное потолочное основание с подводом питания, источник питания в комплект не входит
5		Surface mount 110VB1	Donolux LIGHT WAVE, D42xH110 мм, металл, черный, крепление в комплекте, вертикальный накладной держатель (одинарный)
6		Surface mount 190VB2	Donolux LIGHT WAVE, D42xH190 мм, металл, черный, крепление в комплекте, вертикальный накладной держатель (двойной)
7		Surface mount 270VB3	Donolux LIGHT WAVE, D42xH270 мм, металл, черный, крепление в комплекте, вертикальный накладной держатель (тройной)
8		Surface mount 60VB	Donolux LIGHT WAVE, D34xH60 мм, DC 48В, черный, вертикальное потолочное основание с подводом питания, источник питания в комплект не входит
9		Recessed mounting 1W	Donolux LIGHT WAVE, D64xH25 мм, монтажный диаметр D38 мм, металл, белый, встраиваемое основание под шпаклевку
10		Recessed mounting 2B	Donolux LIGHT WAVE, D50xH29 мм, монтажный диаметр D45 мм, металл, черный, встраиваемое основание с бортиком
11		Recessed mounting 2W	Donolux LIGHT WAVE, D50xH29 мм, монтажный диаметр D45 мм, металл, белый, встраиваемое основание с бортиком
12		Suspension kit DL18900	Donolux LIGHT WAVE, H3000 мм, черный, подвесной комплект для DL18900

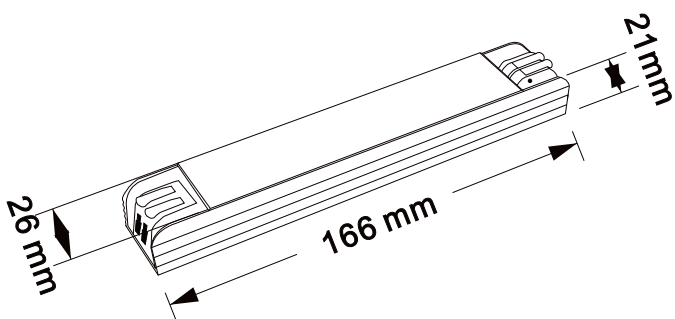
УСТАНОВКА И ПОДКЛЮЧЕНИЕ

1. Перед началом всех работ отключите электропитание.
2. Запрещается подключать непосредственно к системе сетевое питание AC 220V. Система Light Wave рассчитана на работу с безопасным напряжением DC 48V
3. Все работы по монтажу и подключению к сети должны проводиться только квалифицированным специалистом.
4. Система Light Wave поставляется без блока питания. Мощность блока питания подбирается по формуле: мощность светильника умноженная на коэффициент запаса 1,2.

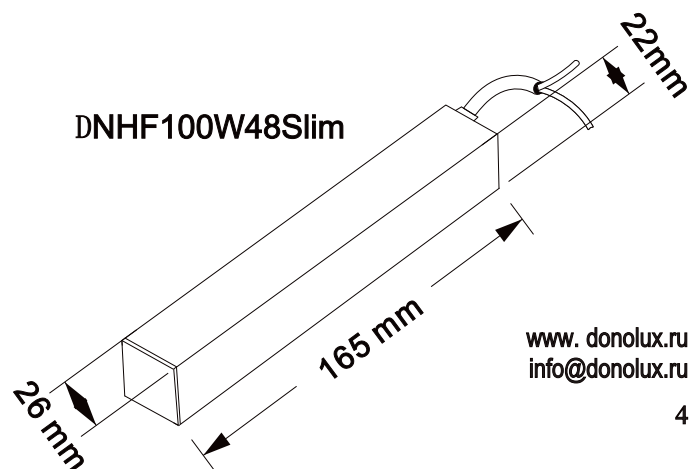
Установка накладного крепления с источником питания



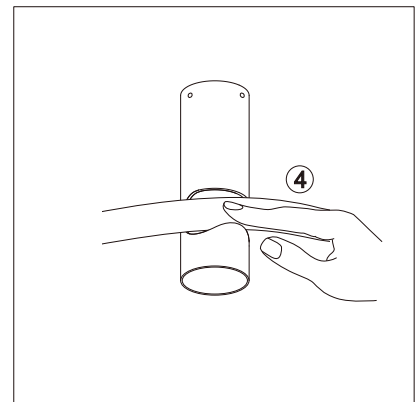
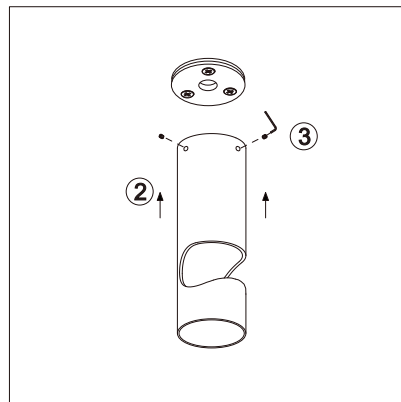
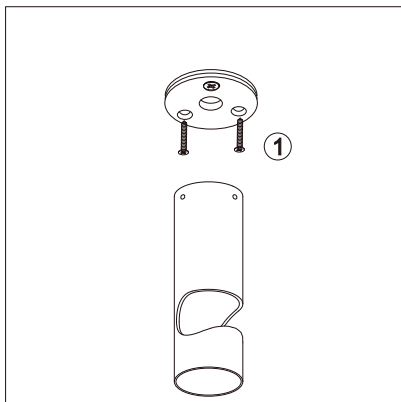
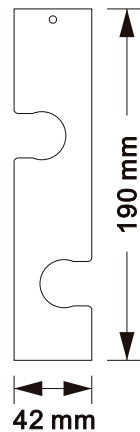
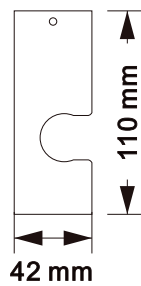
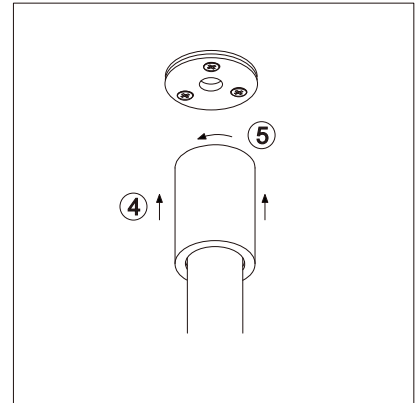
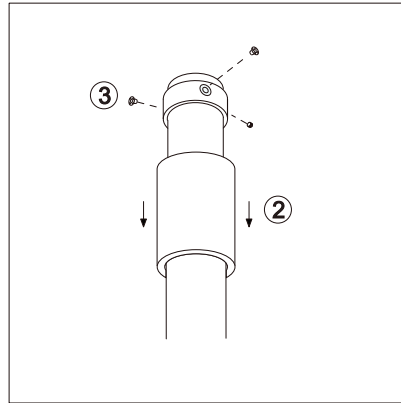
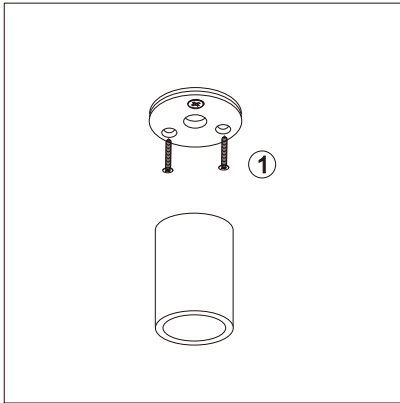
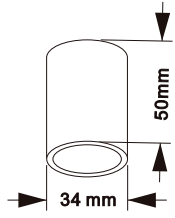
DNHF50W48Slim



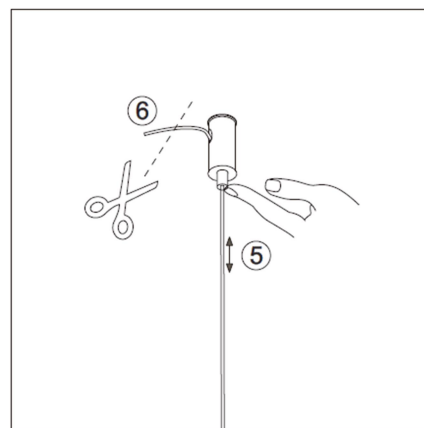
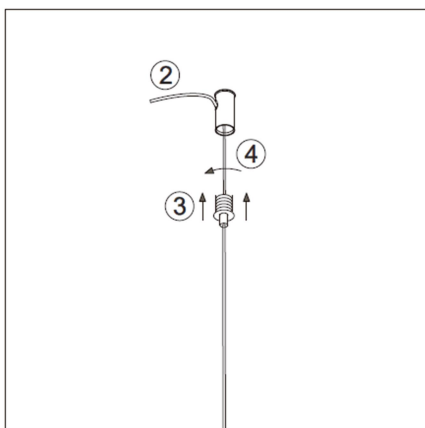
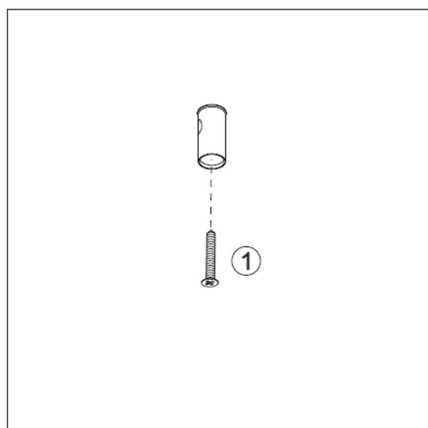
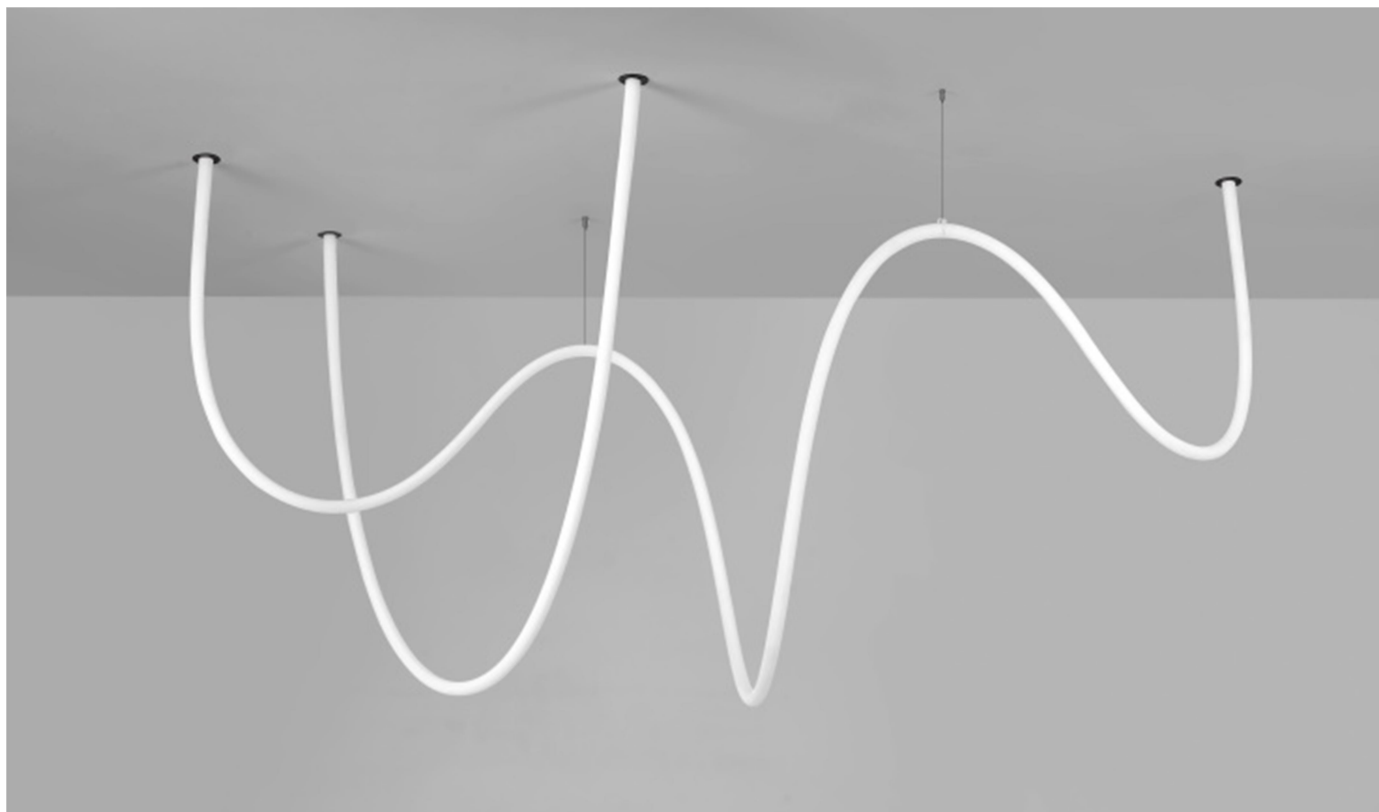
DNHF100W48Slim



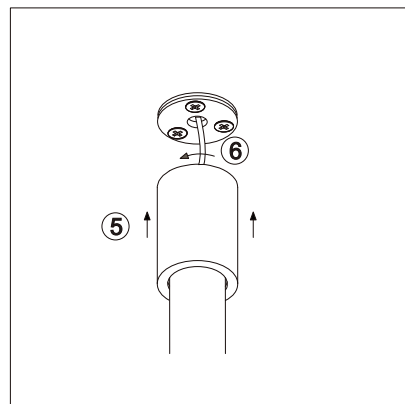
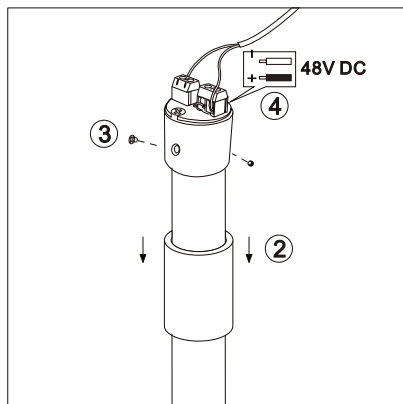
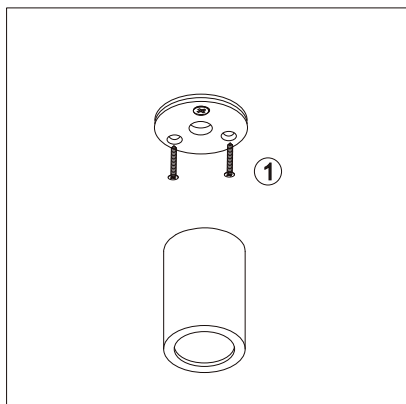
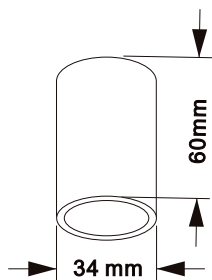
Установка накладного вертикального крепления



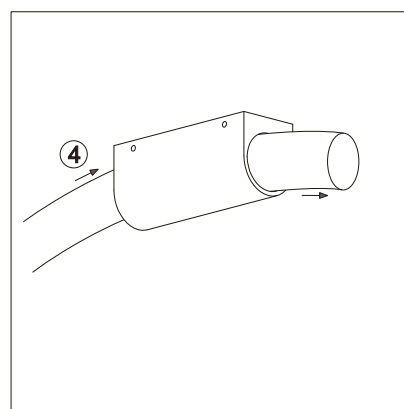
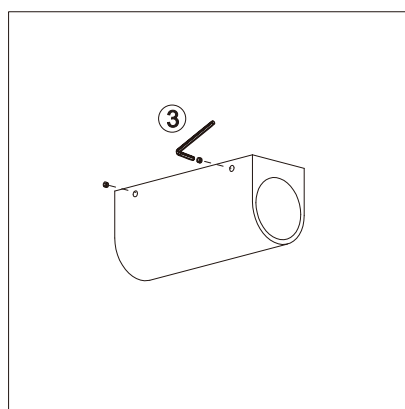
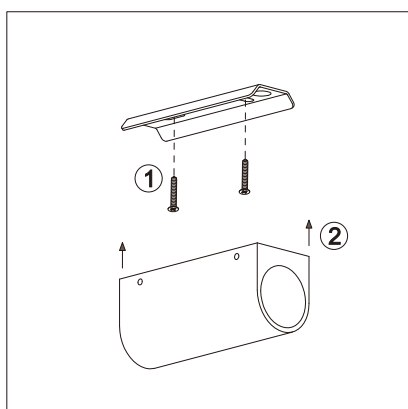
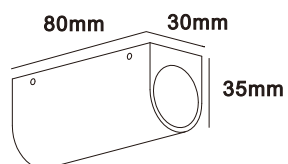
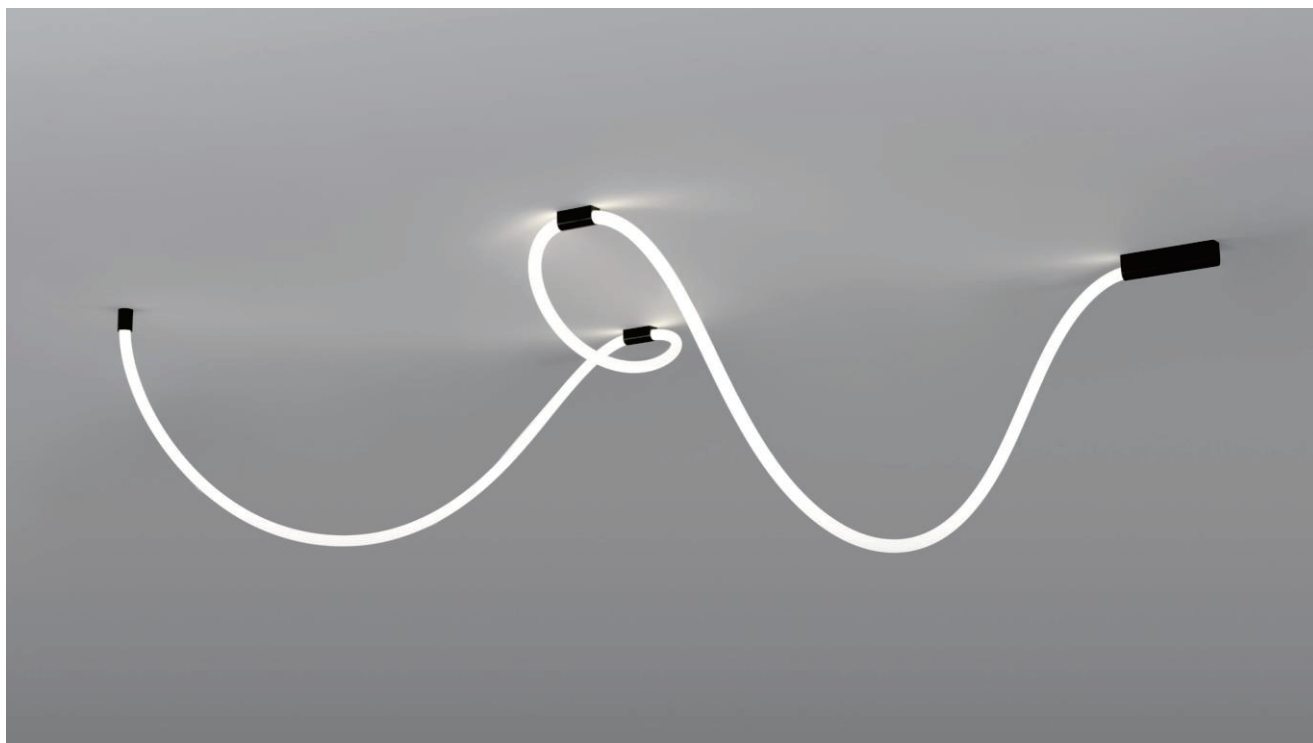
Установка подвесного крепления



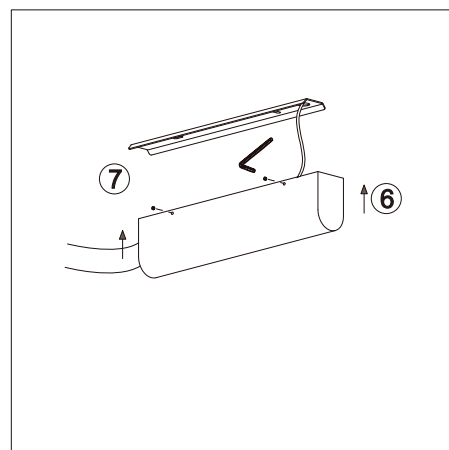
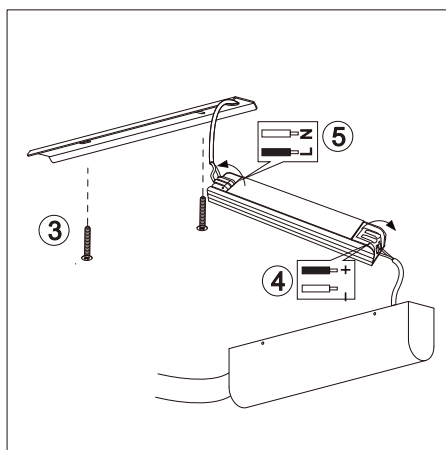
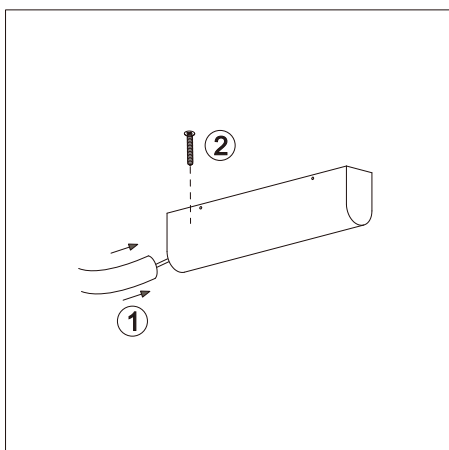
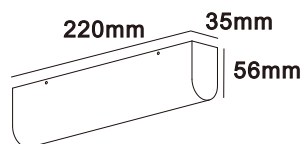
Установка вертикального потолочного основания с подводом питания



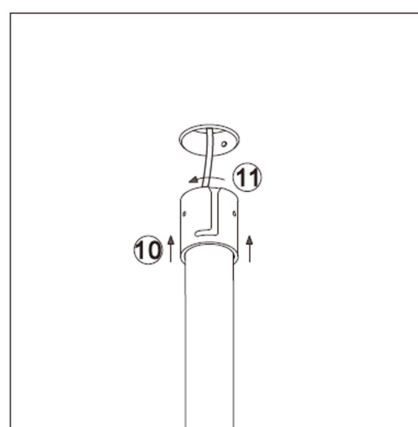
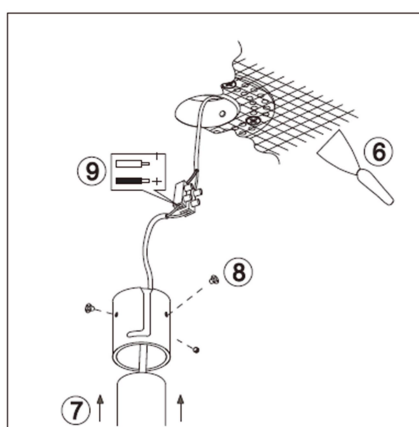
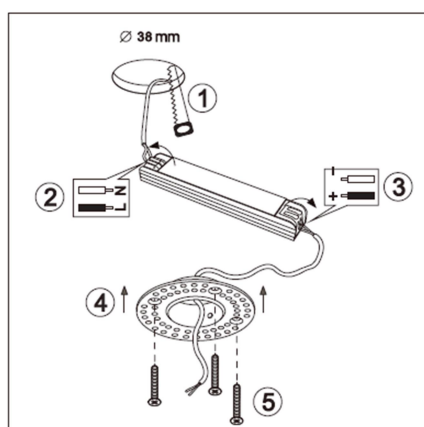
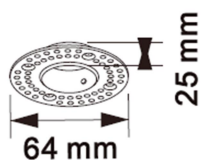
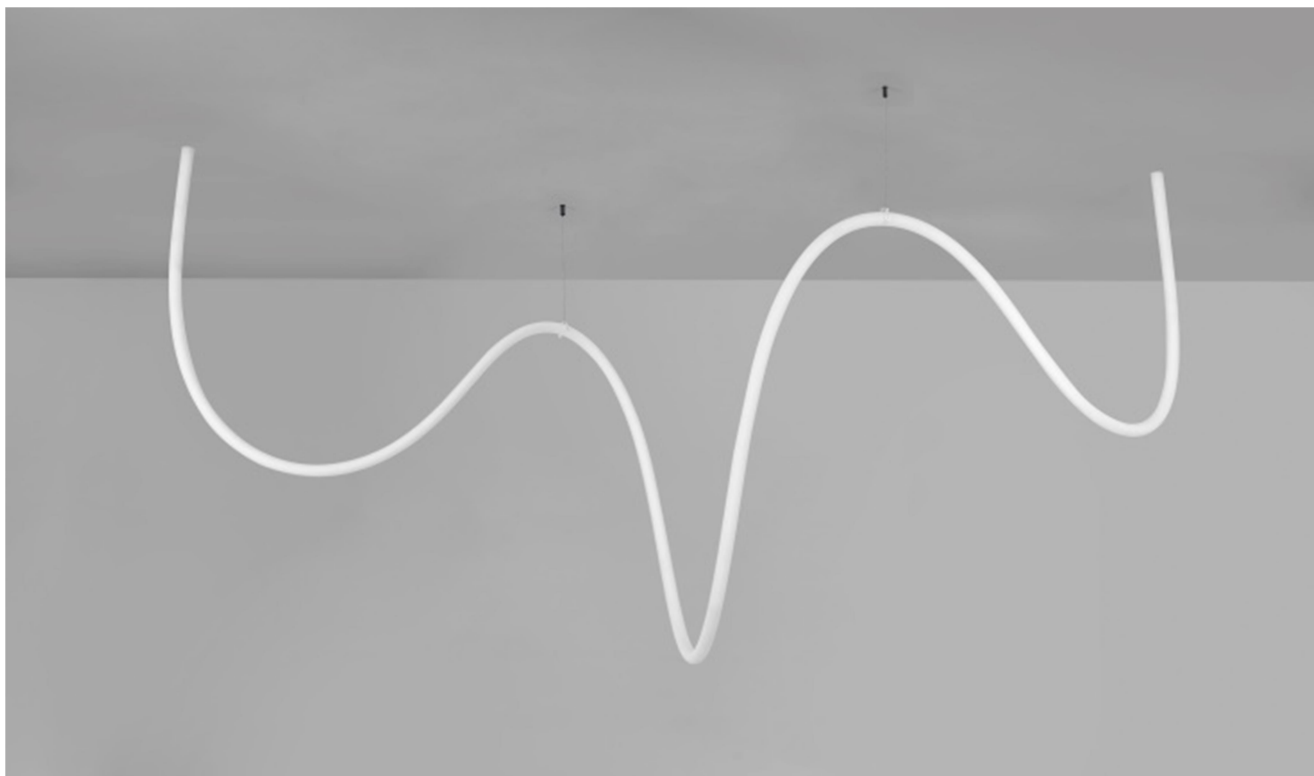
Установка накладного крепления



Установка накладного крепления с источником питания



Установка рамки под шпаклевку



Установка рамки

