
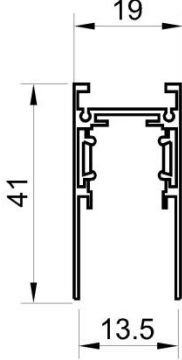

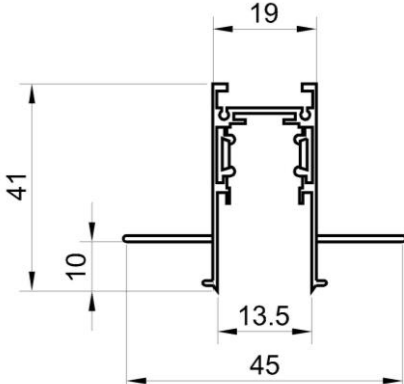
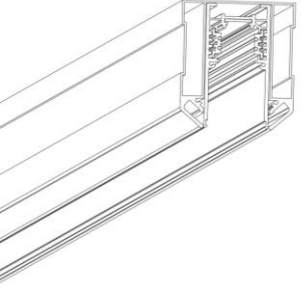
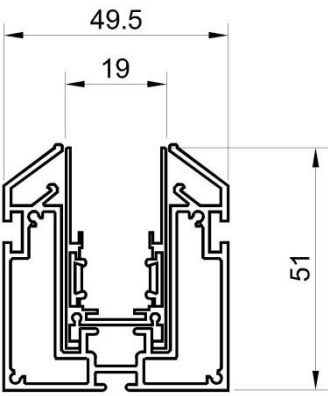


Система освещения Slim Line.

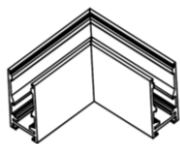
Инструкция по монтажу.

ШИНОПРОВОД

Накладной/подвесной/встраиваемый шинопровод				
	Артикул	Цвет	Габариты (ДхШхВ), мм	Схема изделия
	DLS2500CB	черный	2500x18,6x41	
	DLS2500CW	белый	2500x18,6x41	
Шинопровод встраиваемый под гипсокартон				
	Артикул	Цвет	Габариты (ДхШхВ), мм	Схема изделия
	DLS2500InB	черный	2500x45x41	
	DLS2500InW	белый	2500x45x41	
Шинопровод встраиваемый в натяжной потолок				
	Артикул	Цвет	Габариты (ДхШхВ), мм	Схема изделия
	DLS2500InCB	черный	2500x49,5x51	
	DLS2500InCW	белый	2500x49,5x51	

КОМПЛЕКТУЮЩИЕ

Накладной/подвесной/встраиваемый монтаж



L-образный угол

L corner DLS C*



I-образный соединитель

I connector DLS *



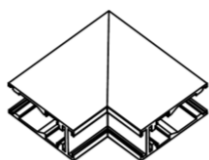
Внутренний угол

Inner corner DLS C*



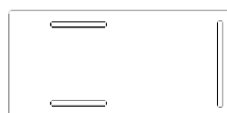
L-образный соединитель

L connector DLS *



Внешний угол

Outer corner DLS C*



Боковая заглушка

Cap DLS C*



Адаптер с подводом питания

Power connector DLS *



Токпроводящий угловой соединитель

Connector 90 DLS *



Токпроводящий прямой соединитель

Connector 180 DLS *



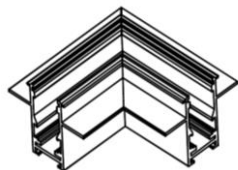
Комплект подвесной

Suspension kit DLS C*



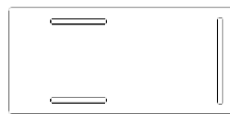
Примечание: * – цвет корпуса В (Black) или W (White)

Встраиваемый монтаж в ГКЛ



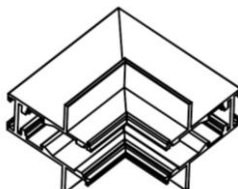
L-образный угол

L corner DLS In*



Боковая заглушка

Cap DLS C*



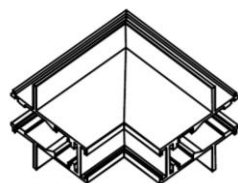
Внутренний угол

Inner corner DLS In*



I-образный соединитель

I connector DLS *



Внешний угол

Outer corner DLS In*



Адаптер с подводом питания

Power connector DLS *



Токопроводящий
угловой соединитель

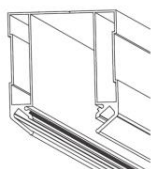
Connector 90 DLS *



Токопроводящий прямой
соединитель

Connector 180 DLS *

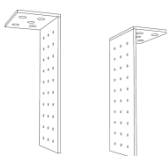
Встраиваемый монтаж в натяжной потолок



Встраиваемый алюминиевый
профиль под натяжной
потолок для серии Slim Line
DN18526
49,5x51x2500
Серия:DN8ALE



Боковая заглушка для
профиля
DNCAP18526
Цвет: Серебро
Серия:DN8ALE



Крепление для профиля
DNFix18526
Алюминий
Серия:DN8ALE

Примечание: * – цвет корпуса В (Black) или W (White)

УСТАНОВКА И ПОДКЛЮЧЕНИЕ

1. Перед началом всех работ отключите электропитание.
2. Запрещается подключать непосредственно к шинопроводу сетевое питание AC 220V. Шинопровод рассчитан на работу с безопасным напряжением DC 48V
3. Все работы по монтажу и подключению к сети шинопровода должны проводиться только квалифицированным специалистом.
4. Шинопровод поставляется без блока питания. Мощность блока питания подбирается по формуле: мощность всех светильников, присоединяемых к сегменту шинопровода, умноженная на коэффициент запаса 1,2.
ВАЖНО! Если конфигурация системы меняется, необходимо проверить, соответствует ли блок питания новой конфигурации светильников, и при несоответствии заменить блок питания.
ВАЖНО!! При монтаже шинной системы необходимо предусмотреть возможность доступа к блокам питания в процессе эксплуатации осветительной системы.
5. Не допускайте попадания воды, не эксплуатируйте в помещениях с высокой влажностью и возможностью образования конденсата (мокрые ваннные комнаты, бассейны).
6. При подключении соблюдайте полярность.
7. Максимальная нагрузка на 1 метр шинопровода не должна превышать 200 Вт.
8. Если общая мощность светильников не превышает 200Вт, то к отдельному адаптеру с подводом питания можно подключать 20 метров шинопровода.
9. Общая мощность светильников на шинопроводе общей длиной 10 метров должна быть меньше на 20%, чем мощность блока питания.
10. Максимальная нагрузка на группу шинопроводов, подключенных к одному подводу питания – 200 Вт (4А).
11. **Запрещается** передвигать светильники внутри шинопровода при включенном электропитании. Для изменения положения светильника на треке необходимо отключить электропитание, извлечь светильник из шинопровода, установить его в новое место и затем включить электропитание

НАКЛАДНОЙ МОНТАЖ

Схема подключения накладного монтажа.

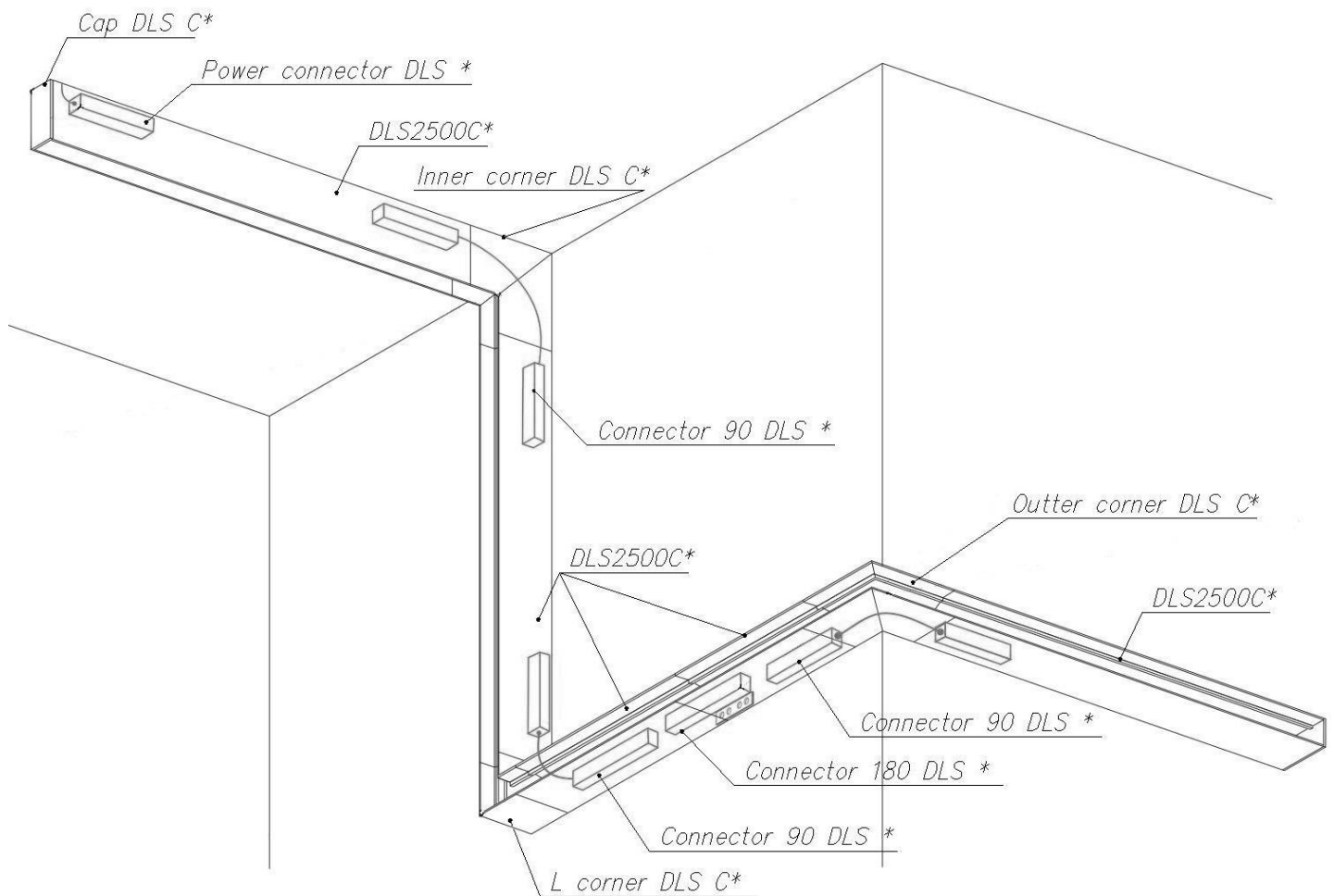
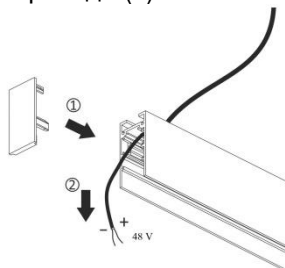
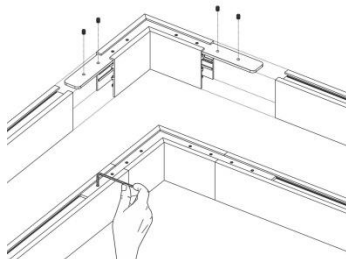


Схема установки накладного шинпровода.

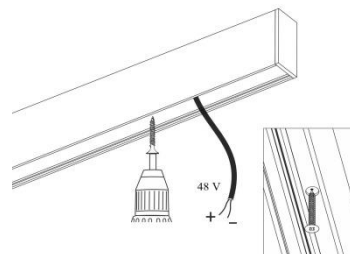
1. Установите заглушки (1) и проденьте провод в отверстие шинпровода (2).



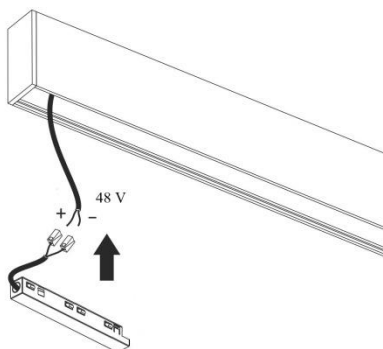
2. Установите угловые соединители к шинпроводам с помощью специальных крепежей.



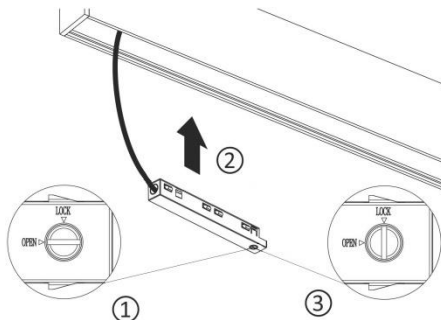
3. Установите корпус шинпровода на потолок



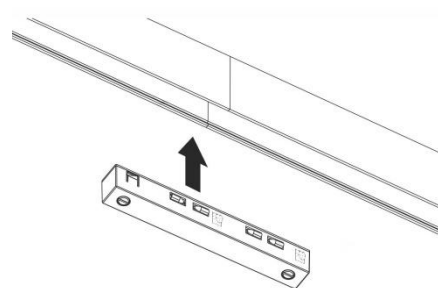
4. Подключите коннектор подвода питания к 48V



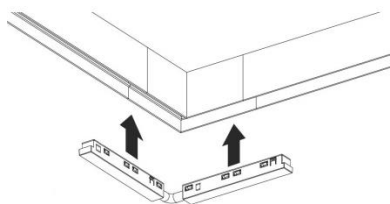
5. (1) Переведите фиксатор коннектора в положение «open».
(2) Установите коннектор в шинпровод до щелчка.
(3) Переведите фиксатор коннектора в положение «lock»



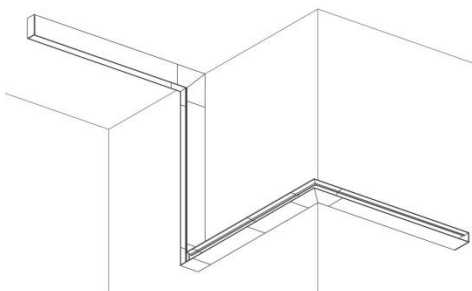
6. Для подключения нескольких шинпроводов в одну цепь, установите токопроводящий коннектор на стыке двух шинпроводов.



7. Для углового подключения двух шинпроводов в одну цепь установите токопроводящий коннектор с кабелем.



8. Установка завершена, система готова к эксплуатации.



ПОДВЕСНОЙ МОНТАЖ

Схема подключения подвешного монтажа.

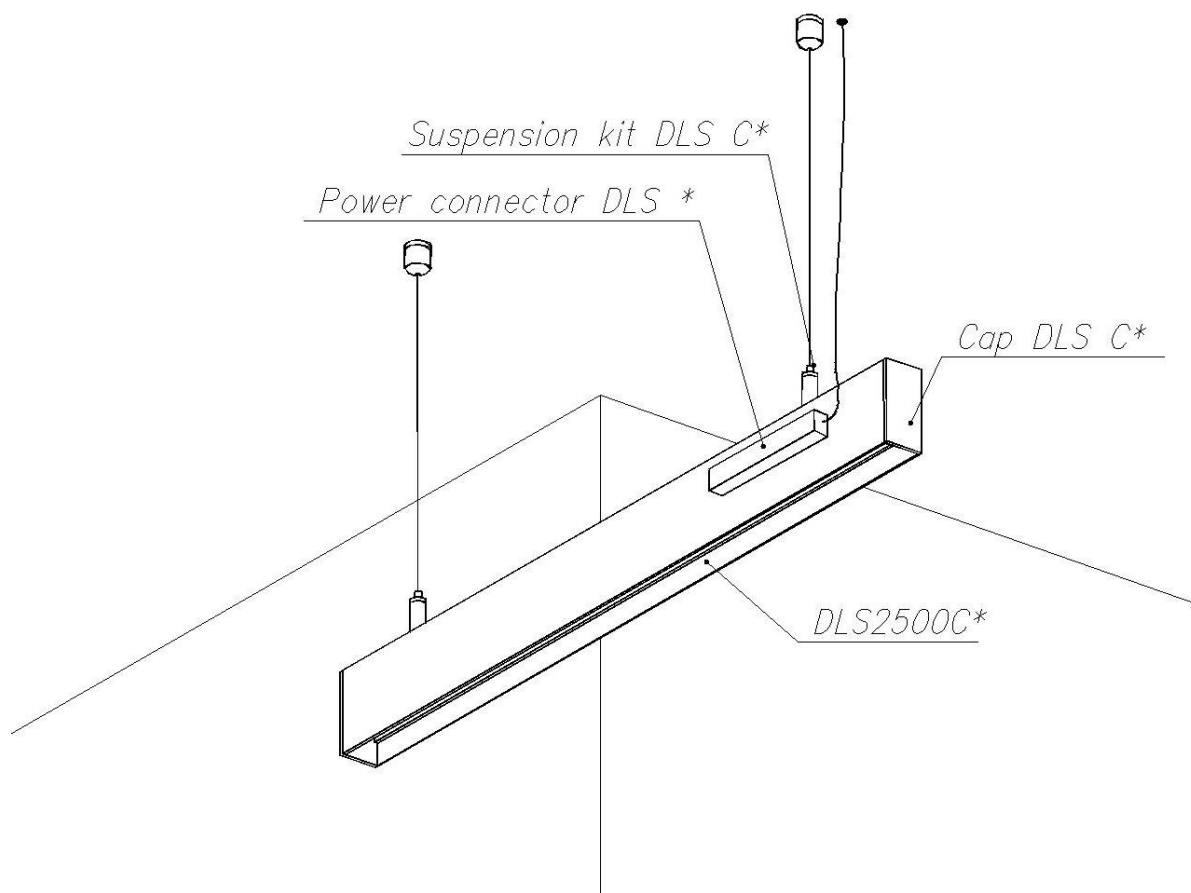
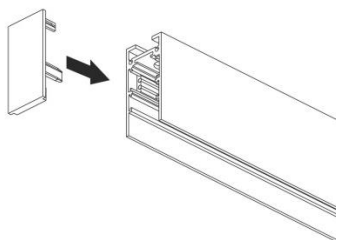
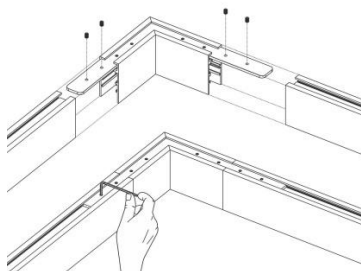


Схема установки подвесного шинпровода.

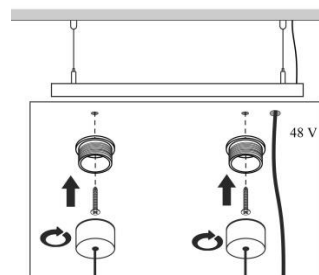
1. Установите заглушку



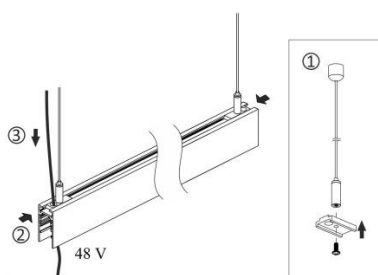
2. Установите угловые соединители к шинпроводам с помощью специальных крепежей.



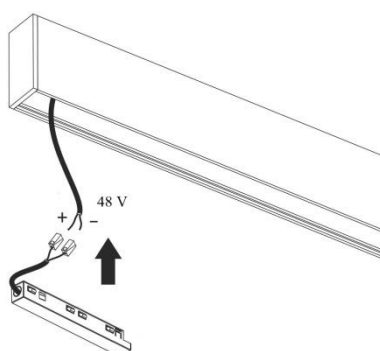
3. Пример крепления подвесов к потолку



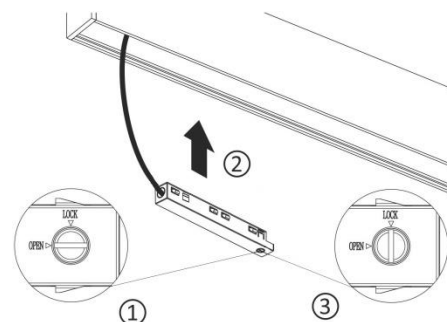
4. Установите монтажную клипсу в подвес (1)
Проденьте клипсу с подвесом в установочное отверстие шинпровода (2)
Проденьте провод 48V через отверстие в шинпроводе (3)



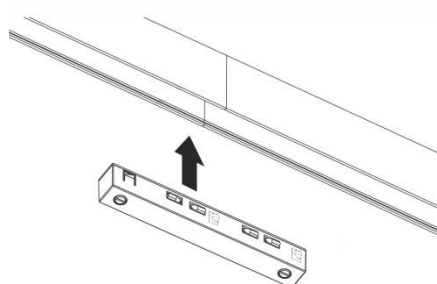
5. Подключите коннектор подвода питания к 48V



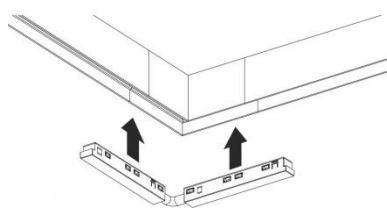
6. (1) Переведите фиксатор коннектора в положение «open».
(2) Установите коннектор в шинпровод до щелчка.
(3) Переведите фиксатор коннектора в положение «lock»



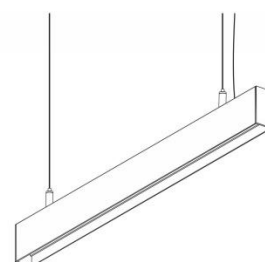
7. Для подключения нескольких шинпроводов в одну цепь, установите токопроводящий коннектор на стыке двух шинпроводов.



8. Для углового подключения двух шинпроводов в одну цепь установите токопроводящий коннектор с кабелем.



9. Установка завершена, система готова к эксплуатации.



ВСТРАИВАЕМЫЙ В ГКЛ МОНТАЖ

Схема подключения встраиваемого монтажа в ГКЛ.

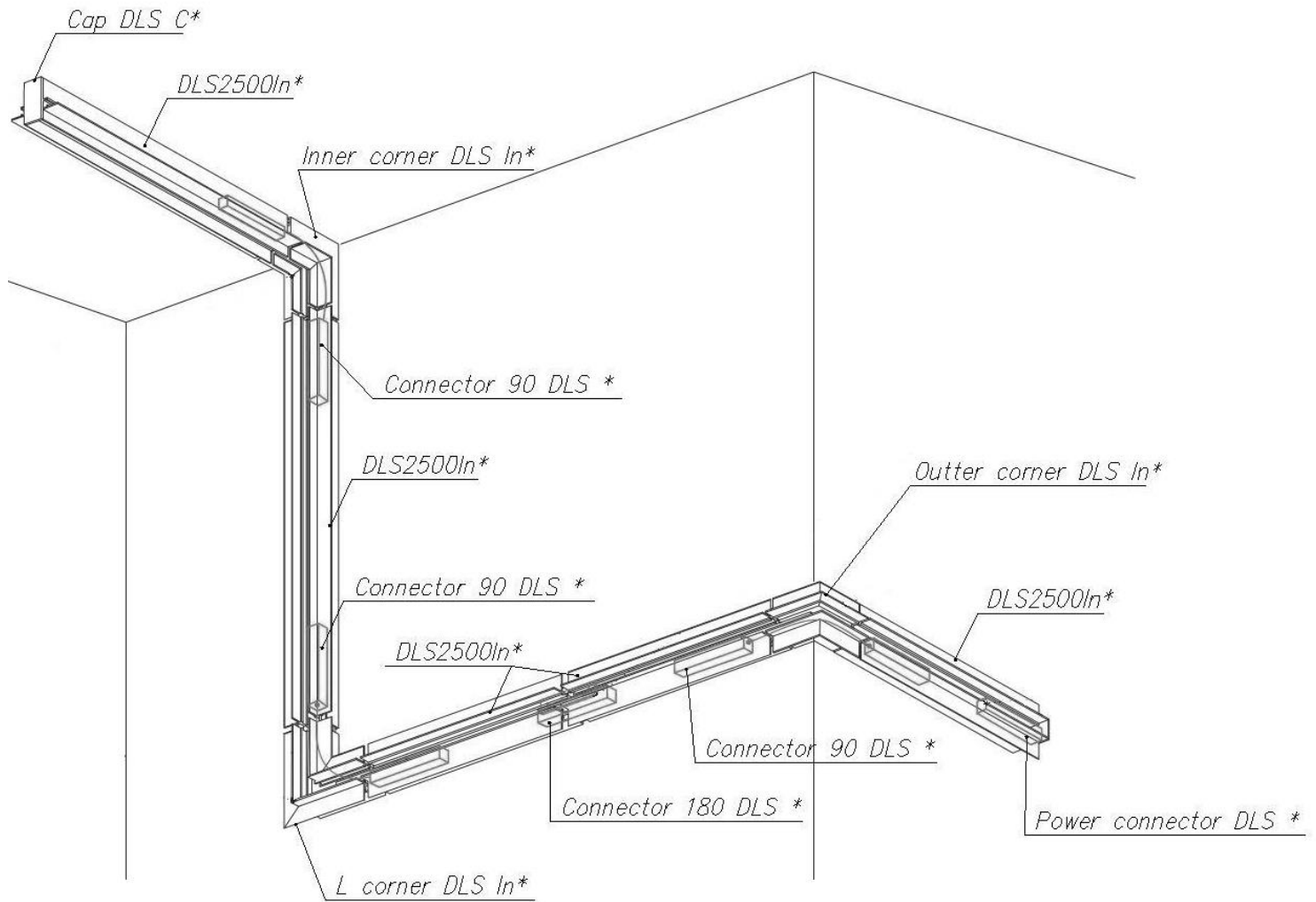
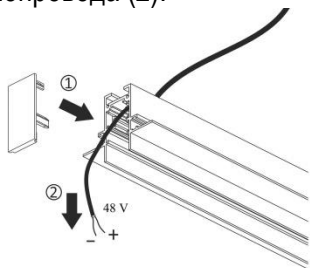
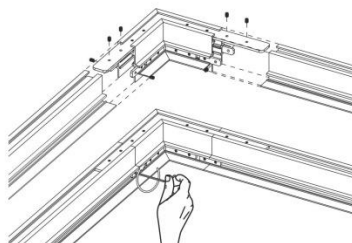


Схема установки встраиваемого шинопровода.

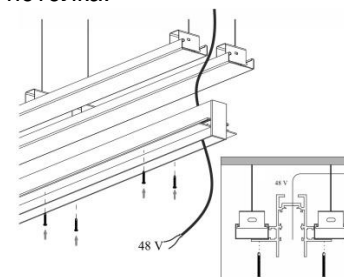
1. Установите заглушки (1) и проденьте провод в отверстие шинопровода (2).



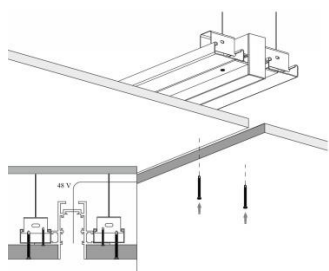
2. Установите угловые соединители к шинопроводам с помощью специальных крепежей.



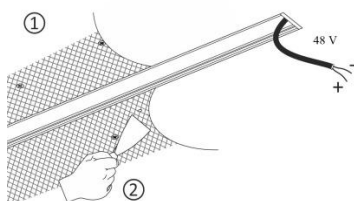
3. Установите корпус шинопровода на монтажное основание потолка.



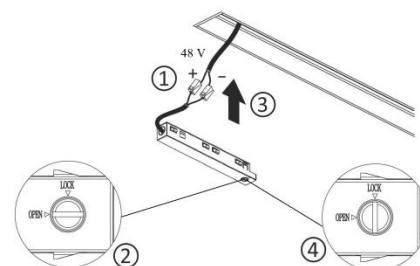
4. Установите слой гипсокартона.



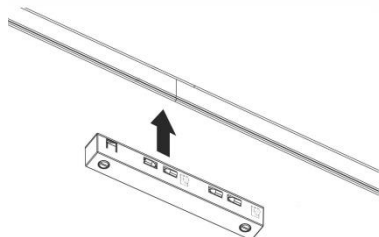
5. Установите монтажную сетку (1), зашпаклюйте и покрасьте поверхность (2).



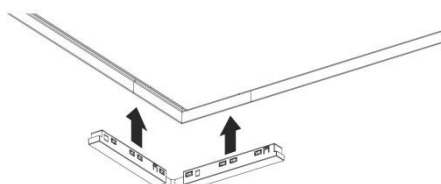
6. (1) Подключите коннектор подвода питания 48 V.
(2) Переведите фиксатор коннектора в положение «ореп».
(3) Установите коннектор в шинопровод до щелчка.
(4) Переведите фиксатор коннектора в положение «lock»



7. Для подключения нескольких шинопроводов в одну цепь, установите токопроводящий коннектор на стыке двух шинопроводов.



8. Для углового подключения двух шинопроводов в одну цепь установите токопроводящий коннектор с кабелем.



9. Установка завершена, система готова к эксплуатации.

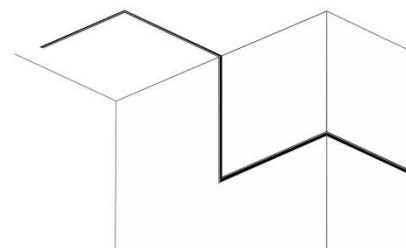
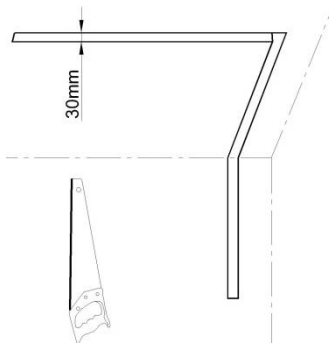
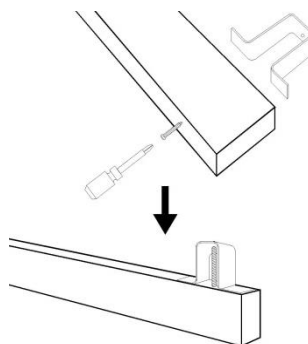


Схема встройки накладного шинпровода с помощью скоб (Fixing C*).

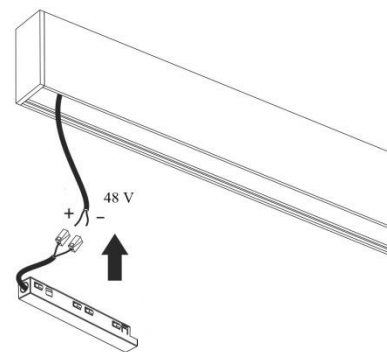
1. Сделать отверстие в потолке, согласно выбранным габаритам шины. Ширина отверстия для установки шинпровода 30мм.



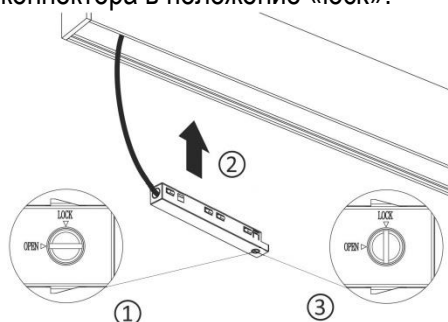
2. Установить крепёжные скобы.



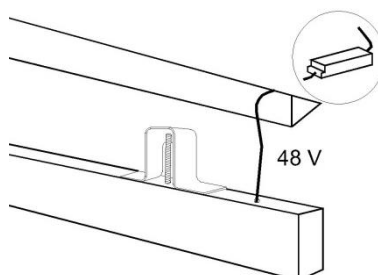
3. Подключить коннектор подвода питания к 48V.



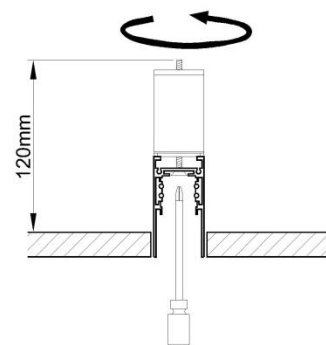
4. (1) Перевести фиксатор коннектора в положение «ореп».
- (2) Установить коннектор в шинпровод до щелчка.
- (3) Перевести фиксатор коннектора в положение «lock».



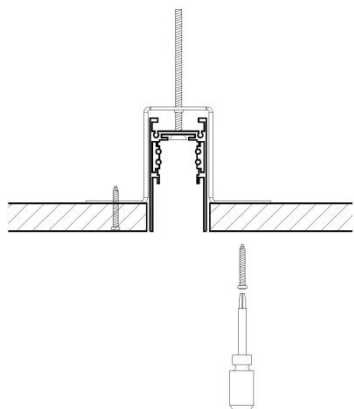
5. Завести блок питания за потолок. Повернуть крепёжную скобу вдоль шины и вставить в потолочное отверстие.



6. Крестовой отверткой, вращая винты, развернуть крепёжные скобы на 90°.



7. Саморезами прикрепить крепёжные скобы к потолку. Вращая установочные винты, выровнять шину с уровнем потолка.



ВСТРАИВАЕМЫЙ В НАТЯЖНОЙ ПОТОЛОК МОНТАЖ

Схема подключения встраиваемого монтажа в натяжной потолок.

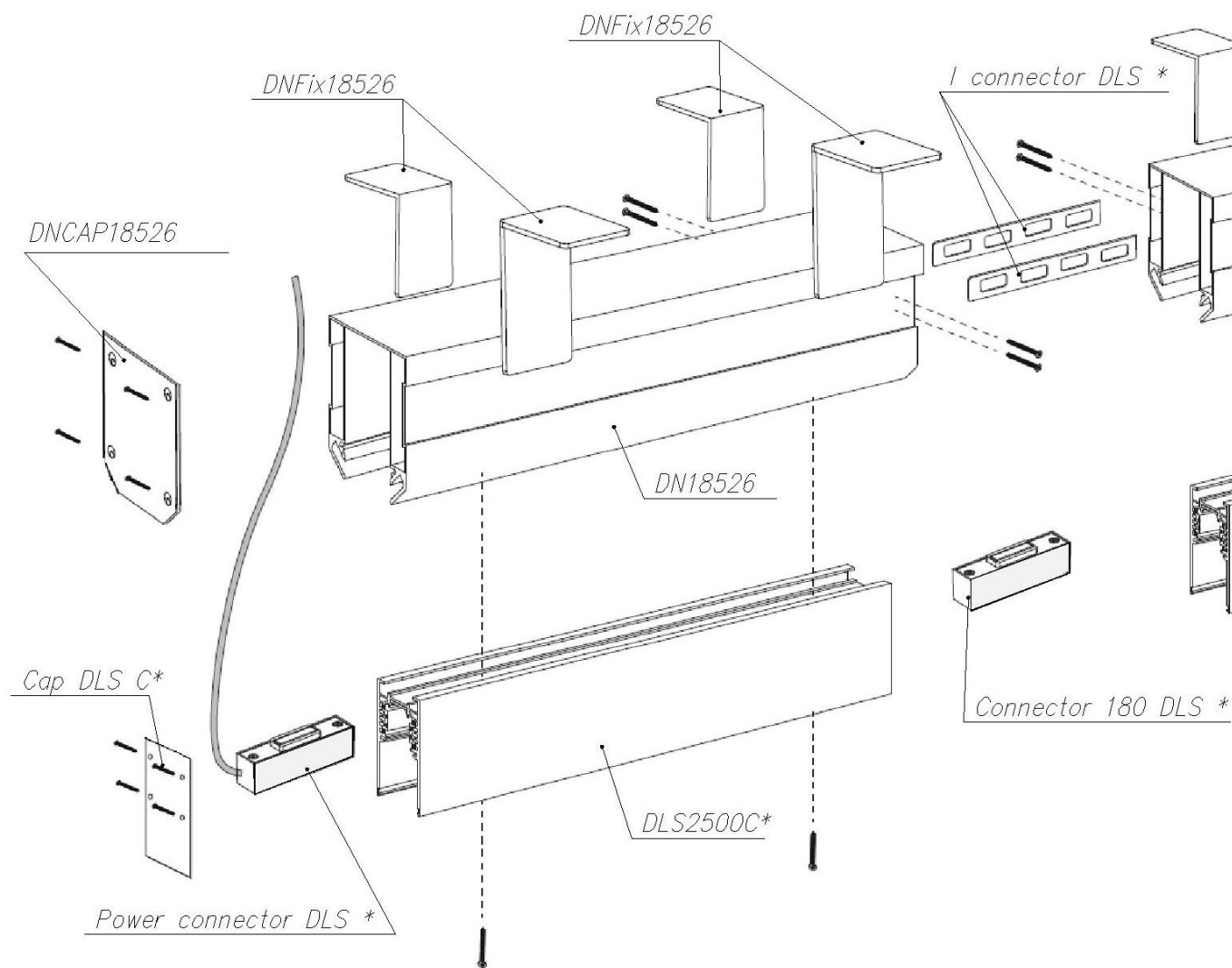
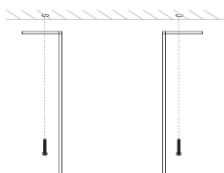
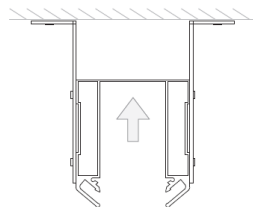


Схема установки встраиваемого в натяжной потолок шинпровода.

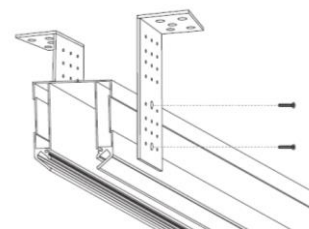
1. Разметить места крепления кронштейнов. Закрепить их на потолке



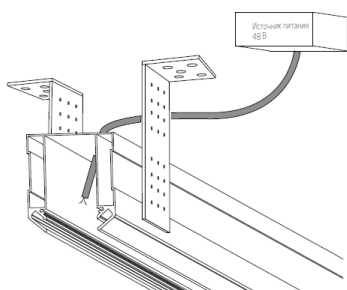
2. Установить основной профиль на кронштейны.



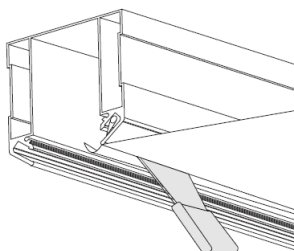
3. Закрепить профиль на кронштейне саморезами. Отрегулировать нужную высоту и затянуть болты.



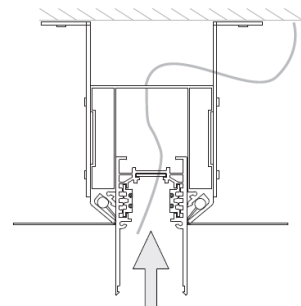
4. Подключить источник питания и вывести кабель от него к месту подключения к внутреннему шинпроводу



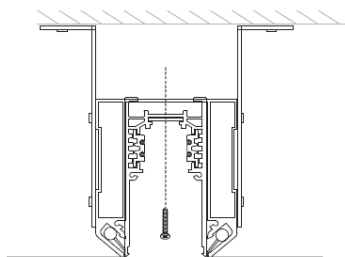
5. Начать установку натяжного потолка. С помощью специального шпателя заправить ткань в отверстия в профиле



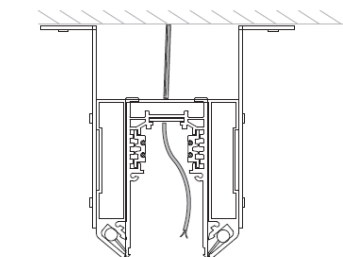
6. Установить шинпровод в основной профиль и провести кабель через отверстие



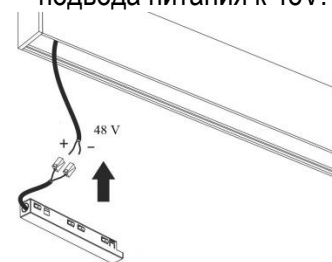
7. Врезать саморез, что бы скрепить профили



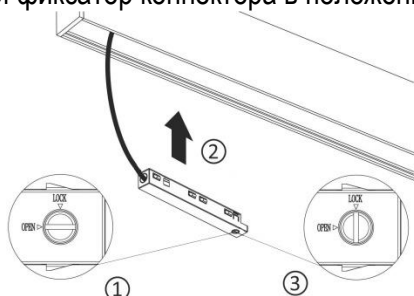
8. Система готова для подключения к сети



9. Подключить коннектор подвода питания к 48V.



10. (1) Перевести фиксатор коннектора в положение «open».
(2) Установить коннектор в шинпровод до щелчка.
(3) Перевести фиксатор коннектора в положение «lock».



11. Установка завершена, система готова к эксплуатации

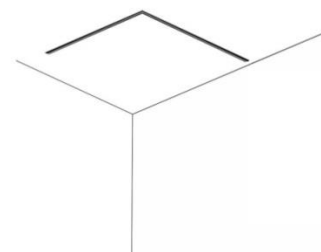
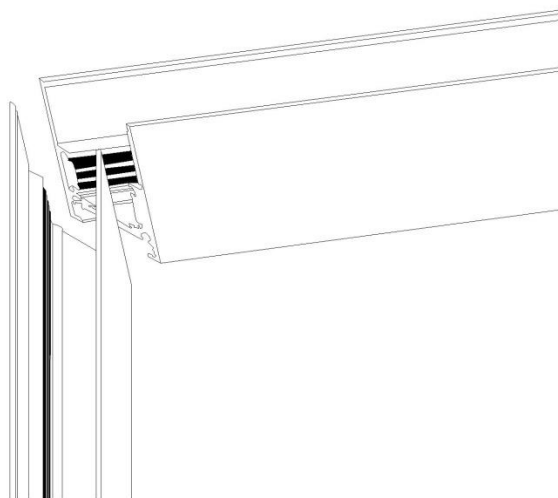


СХЕМА СОЕДИНЕНИЯ В УГЛЫ ЧЕРЕЗ ЗАПИЛ



Шинопровод может быть соединён в углы через запил (без использования углового элемента).

При этом угол может быть любым, как острым, так и тупым.

СХЕМА СОЕДИНЕНИЯ В УГЛЫ ЧЕРЕЗ ЗАПИЛ (ВСТРОЕННЫЙ МОНТАЖ В НАТЯЖНОЙ ПОТОЛОК)

