

STEINEL Vertrieb GmbH
Dieselstraße 80-84
33442 Herzebrock-Clarholz
Tel: +49/5245/448-188
www.steinel.de



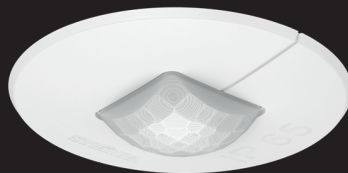
Contact

www.steinel.de/contact



110065206 02/2019_A Technische Änderungen vorbehalten. / Subject to technical modification without notice.

STEINEL[®]
PROFESSIONAL



KNX

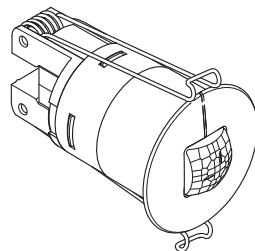
Information
IR Quattro MICRO **KNX**

DE
GB
FR
NL
IT
ES
PT
SE
DK
FI
NO
GR
TR
HU
CZ
SK
PL
RO
SI
HR
EE
LT
LV
RU
BG
CN

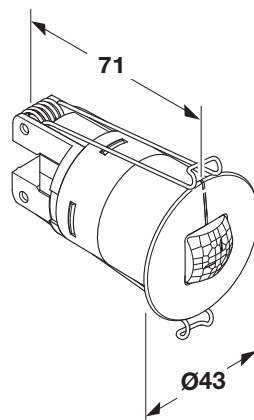


- DE 10 Textteil beachten!
GB 16 Follow written instructions!
FR 21 Se référer à la partie texte !
NL 26 Neem tekst in acht
IT 31 Osservare il testo!
ES 36 ¡Téngase en cuenta el texto!
PT 41 Siga as instruções escritas!
SE 46 lakta texten!
DK 51 Følg den skriftlige vejledning!
FI 56 Huomaa tekstiosio!
NO 61 Se de skriftlige instruksene!
GR 66 Τηρείτε γραπτές οδηγίες!
TR 72 Metin kısmını dikkate alın!
HU 77 Szöveges részre figyelni!
CZ 82 Dodržujte informace v textové části!
SK 87 Dodržiavajte informácie v textovej časti!
PL 92 Postępować zgodnie z instrukcją!
RO 97 Respectați instrucțiunile scrise!
SI 102 Upošteevajte del besedila!
HR 107 Pridržavajte se pisanih uputa!
EE 112 Järgige tekstiosa!
LT 117 Laikykites rašytinių instrukcijų!
LV 122 Pievērsiet uzmanību tekstam!
RU 127 Обратите внимание на текстовую часть!
BG 133 Да се вземе предвид текстовата част!
CN 138 注意正文！

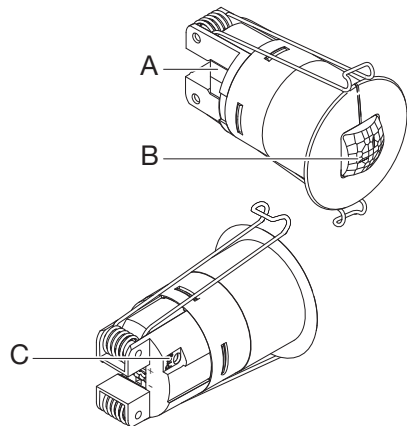
3.1



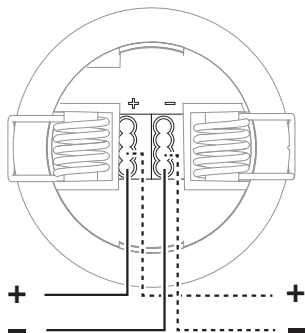
3.2



3.3

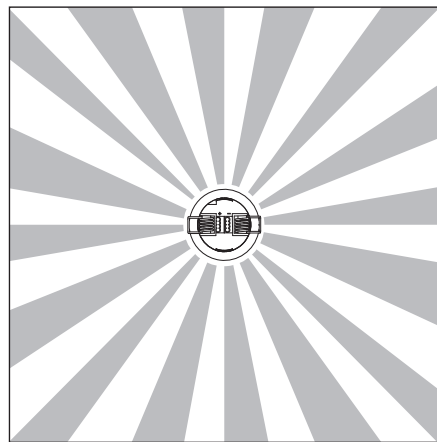
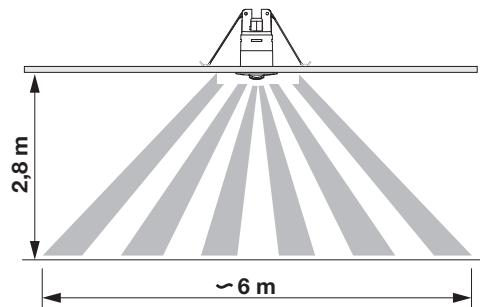


4.1



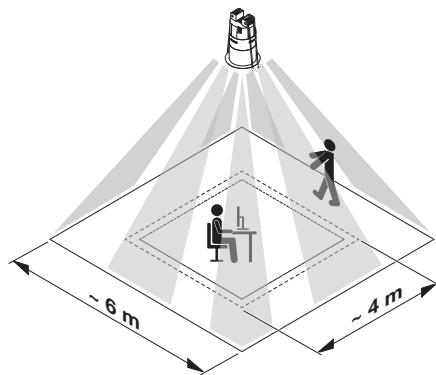
- 4 -

5.1

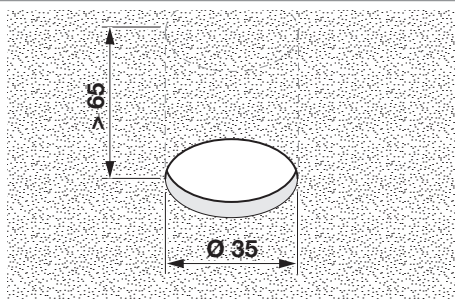


- 5 -

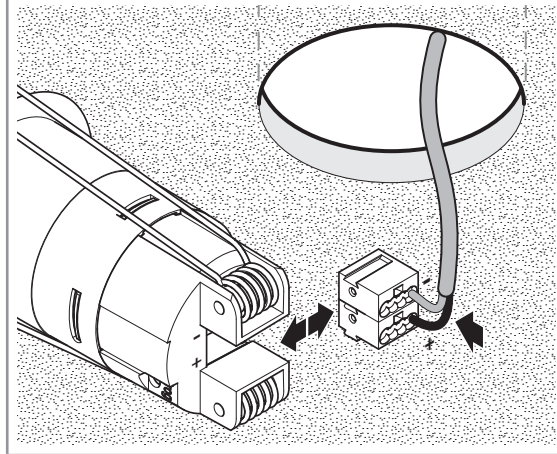
5.2



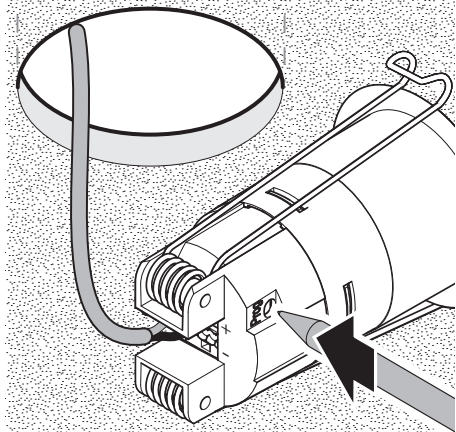
5.3



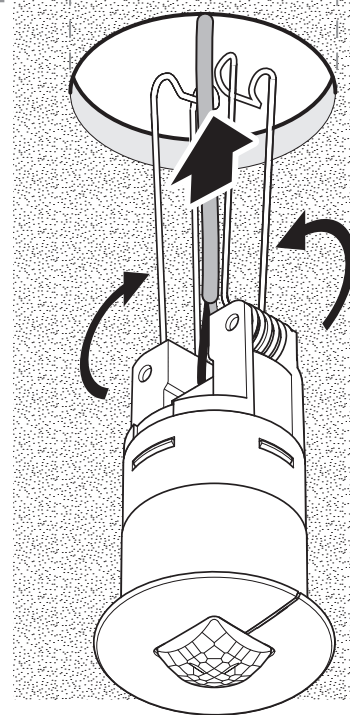
5.4



5.5



5.6



12. Darbības traucējumi

Traucējumi	Cēlonis	Risinājums
Gaisma neieslēdzas	<ul style="list-style-type: none"> ■ Nav pieslēgts spriegums ■ Izvēlēta pārāk zema luksu vērtība ■ Neuztver kustību 	<ul style="list-style-type: none"> ■ Pārbaudiet pieslēguma spriegumu ■ Lēni paaugstiniet luksu vērtību, līdz ieslēdzas gaisma ■ Nodrošiniet brīvu skatu uz sensoru ■ Pārbaudiet uztveres zonu
Gaisma neizslēdzas	<ul style="list-style-type: none"> ■ Luksu vērtība ir par augstu ■ Rīt pēcdarbības laiks ■ Traucējoši siltuma avoti, piem.: sildītājs, atvērtas durvis un logi, mājdzīvnieki, kvēlspuldzes/halogēnu prožektorī, kustīgi objekti 	<ul style="list-style-type: none"> ■ Iestatiet luksu vērtību zemāk ■ Nogaidiet, līdz beidzas pēcdarbības laiks vai iestatiet to īsāku ■ Pārbaudiet uztveres zonu
Sensors ieslēdzas, nekonnstatējot reālu kustību	<ul style="list-style-type: none"> ■ Pēcdarbības laiks ir pārāk īss ■ Gaismas sliekšnis ir pārāk zems 	<ul style="list-style-type: none"> ■ Palieliniet pēcdarbības laiku ■ Mainiet krēslas iestatījumu
Sensors izslēdzas pārāk vēlu	<ul style="list-style-type: none"> ■ Pēcdarbības laiks ir pārāk ilgs 	<ul style="list-style-type: none"> ■ Samaziniet pēcdarbības laiku
Frontālas iešanas virzienā sensors ieslēdzas pārāk vēlu	<ul style="list-style-type: none"> ■ Samazināts frontālas iešanas virziena darbības attālums (sniedzamība) 	<ul style="list-style-type: none"> ■ Uzmontējiet vēl citus sensorus ■ Samaziniet attālumu starp diviem sensoriem
Neskatoties uz tumsu, sensors neieslēdzas, reaģējot uz klātbūtni	<ul style="list-style-type: none"> ■ Luksu vērtība ir izvēlēta par zemu ■ Aktīvs pusautomātiskais režīms ■ Aktīvs 4 h IZSL. 	<ul style="list-style-type: none"> ■ Paaugstiniet apgaismojuma sliekšni ■ Aktivējiet pilnas automātikas režīmu vai ieslēdziet gaismu ar taustiņu ■ Deaktivējiet 4 h IZSL.

RU

1. Об этом документе

Просим тщательно прочесть и сохранить!

- Защищено авторскими правами. Перепечатка, также выдержками, только с нашего согласия.
- Мы сохраняем за собой право на изменения, которые влекут техническому прогрессу.

Разъяснение символов



Предупреждение об опасностях!



Указание на текст в документе.

2. Общие указания по технике безопасности



Перед началом любых работ, проводимых на приборе, следует отключить напряжение!

- Монтаж разрешается выполнять только специалисту с соблюдением указаний, действующих в стране использования изделия (например, VDE 08 29 (DIN EN 5000 90).
- В окружении с низковольтными изделиями ошибочное подключение может вызвать тяжелейший ущерб здоровью или материальный ущерб.

- Запрещается подключать этот прибор к низкому напряжению (230 В AC), поскольку он предназначен для подключения к контурам малого напряжения.
- Использовать только оригинальные запасные части.
- Ремонт разрешается выполнять только в специализированных мастерских.

3. IR Quattro MICRO KNX

Применение по назначению

- Сенсорный выключатель подходит только для потолочного монтажа внутри помещений.
- Монтажная глубина мин. 65 мм.

Все функциональные настройки можно выполнить с опциональных пультов дистанционного управления RC6, RC7 или Smart Remote. (→ "7. Принадлежности")

Объем поставки (рис. 3.1)
Размеры изделия (рис. 3.2)
Обзор прибора (рис. 3.3)

- A** Сенсорный модуль
- B** Микросенсор
- C** Штекерное соединение шины KNX

4. Монтаж

Диаграмма подключения (рис. 4.1)

5. Монтаж

- Проверить все конструктивные детали на предмет повреждения.

- При повреждениях не включать продукт.
- Выбрать подходящее место для монтажа с учетом радиуса действия и регистрации движений. (рис. 5.1/5.2)

Порядок монтажа

- Отключить электропитание (рис. 4.1)
- Просверлить монтажное отверстие Ø макс. 35 мм в потолке. (рис. 5.3)
- Подключить штекерное соединение. (рис. 5.4)
- Включить электропитание (рис. 5.5)
- Выполнить регулировки. (рис. 5.5)
(→ "6. Функции/Настройки")
- Вставить сенсор в потолочное отверстие (рис. 5.6)

6. Функции/Настройки

Инфракрасные и ВЧ-датчики присутствия регулируют освещение и управление ОВК, например, в офисах, школах, государственных или частных зданиях в зависимости от естественного освещения и присутствия.

Какая из этих функций должна использоваться (быть активирована), устанавливается в окне параметров „Общие настройки“ с помощью программного обеспечения Engineering Tool (ETS), начиная с версии ETS3.f.

Указание: Описание приложения находится на сайте knx.steinel.de

1. Присвоение физического адреса и прикладной программы в ETS.
2. Загрузка физического адреса и прикладной программы в датчик присутствия. При запросе нажать кнопку для программирования **Prog**.
3. После успешного программирования синий СИД погаснет.

Функции RC6

- Деблокировка/блокировка, сервисный режим
- Время остаточного включения управления освещением, режим IQ
- Задержка включения ОВК, контроль помещения, время остаточного включения ОВК
- Время включения основного освещения, заданное значение освещенности, Teach-In
- Тестовый режим присутствия и освещения

Функции RC7

- Функция регулировки
- Включение / выключение света 4 ч
- Сохранение сценариев
- Сброс

Smart Remote

- Управление со смартфона или планшета
- Заменяет все пульты дистанционного управления
- Загрузка подходящего приложения и установка соединения по Bluetooth

Подробные описания в руководствах по эксплуатации соответствующего пульта дистанционного управления.

Функция СИД

Синий СИД

Режим программирования: СИД горит.
Стандартный режим: СИД остается выключенным.
Тестовый режим: СИД горит при обнаруженном движении.
Дистанционное управление: СИД мигает с частотой 1х/сек.
Постоянное ВКЛ./ВЫКЛ.: СИД горит

7. Комплектующие (дополнительно)

- Дистанционное управление пользователя RC6
EAN 4007841 593018
- Сервисное дистанционное управление RC7
EAN 4007841 592912
- Smart Remote
EAN 4007841 009151

8. Техническое обслуживание/уход

Продукт не требует технического обслуживания.
Загрязнения на регистрирующей линзе можно удалять влажным сукном (не используя моющие средства).

9. Утилизация

Электроприборы, комплектующие и упаковку следует направлять на экологичную вторичную переработку.



Не выбрасывать электроприборы в бытовые отходы!

Только для стран ЕС:

Согласно действующей Европейской директиве по отработанному электрическому и электронному оборудованию и ее реализации в национальных законодательствах отработанные электроприборы должны собираться отдельно и направляться на экологичную вторичную переработку.

10. Гарантия производителя

Вы, как покупатель, имеете предусмотренные законом права в отношении продавца. Если такие права существуют в вашей стране, то наша гарантия не сокращает и не ограничивает их. Мы предоставляем Вам 5-летнюю гарантию на безупречные характеристики и надлежащую работу вашего сенсорного изделия STEINEL Professional. Мы гарантируем, что это изделие не имеет дефектов материала, конструкции и производственного брака. Мы гарантируем работоспособность всех электронных конструктивных элементов и кабелей, а также отсутствие дефектов во всех использованных материалах и на их поверхности.

Предъявление требований

Если Вы хотите заявить рекламацию по вашему изделию, отправьте изделие в собранном и упакованном виде вместе с приложенным кассовым чеком или квитанцией с датой продажи и указанием наименования изделия вашему дилеру или непосредственно нам по адресу: **REAL.Electro, 109029, Москва, ул. Средняя Калитниковская, д. 26/27.** Поэтому мы рекомендуем вам сохранить кассовый чек или квитанцию о продаже до истечения гарантийного срока. Компания STEINEL не несет риски и расходы на транспортировку в рамках возврата изделия.

Информацию о том, как заявить о гарантийном случае, вы найдете на нашей домашней странице www.steinel-russland.ru

Если у вас наступил гарантийный случай или имеются вопросы по вашему изделию, вы можете в любое время позвонить в Службу технической поддержки по телефону **+7(495) 230 31 32.**

5 ЛЕТ
ГАРАНТИИ
ПРОИЗВОДИТЕЛЯ

11. Технические данные

Габариты Ø × Т	43 × 71 mm
Сетевое напряжение KNX	Ток шины 7,5 mA
Сенсорная техника	Пассивный инфракрасн. (ИК)
Радиус действия	присутствие 4 × 4 м, радиально, 6 × 6 м тангенциально / высота 2,8 м
Угол охвата	360°
Установки	посредством программного обеспечения ETS, дистанционного управления или шины
Каналы освещения Освещение 1-Освещение 4	включение/регулировка режим включения для регулировки постоянного освещения
Время остаточного включения (освещение)	Режим IQ, 1 – 255 мин., в зависимости от присутствия и освещенности
Измерение освещенности Основная яркость	Смешанное освещение Выкл./10% - 50%
Выход ОВК	в зависимости от присутствия
Задержка включения	Контроль помещения, 1 – 255 мин.
Время остаточного включения (ОВК) Выход времени остаточного включения после присутствия Дополнительные выходы	1 - 255 мин. 1-255 мин. или 1-255 с Значение освещенности, управление сценами
Установка значения освещенности	2-1000 лк, ∞ / дневной свет
Монтажная высота	2-5 м
Вид защиты	IP 65
Температурный диапазон	от -25 °C до + 55 °C

12. Неполадки при експлоатация

Нарушение	Причина	Устранение
Не включается свет	<ul style="list-style-type: none"> ■ нет напряжения подключения ■ значение в лк установлено слишком низким ■ не происходит регистрации движений 	<ul style="list-style-type: none"> ■ проверить напряжение подключения ■ значение в лк медленно увеличивать, пока не будет включен свет ■ добиться свободного вида на датчик ■ проверить зону охвата
Свет не выключается	<ul style="list-style-type: none"> ■ значение в лк слишком высоко ■ истекает время остаточного включения ■ мешающие источники тепла, например: теплоэлектровентилятор, открытые двери и окна, домашние животные, лампы накаливания/сенсорный прожектор, движущиеся объекты 	<ul style="list-style-type: none"> ■ установить значение в лк ниже ■ выждать время остаточного включения, при необходимости сократить его ■ проверить зону охвата
Сенсор отключается, несмотря на присутствие	<ul style="list-style-type: none"> ■ слишком короткое время остаточного включения ■ слишком низкий порог яркости 	<ul style="list-style-type: none"> ■ увеличить время остаточного включения ■ изменить установку сумеречного порога
Сенсор отключается слишком поздно	<ul style="list-style-type: none"> ■ слишком длительное время остаточного включения 	<ul style="list-style-type: none"> ■ сократить время остаточного включения
Сенсор включается слишком поздно при направлении движения к сенсору	<ul style="list-style-type: none"> ■ радиус действия при направлении движения к датчику уменьшен 	<ul style="list-style-type: none"> ■ установить дополнительные датчики ■ уменьшить расстояние между двумя датчиками
Сенсор не включается при присутствии, несмотря на темноту	<ul style="list-style-type: none"> ■ значение в лк выбрано слишком низким ■ Полуавтоматический режим работы активен ■ 4 ч ВЫКЛ. активен 	<ul style="list-style-type: none"> ■ увеличить порог яркости ■ Активировать автоматический режим работы или включить свет кнопочным выключателем ■ Деактивировать 4 ч ВЫКЛ.

ВГ

1. За този документ

Моля прочетете го внимателно и го пазете!

- Всички права запазени. Препечатване, дори откъслечно, само с наше разрешение.
- Запазваме си правото за промени, които служат на техническото развитие.

Обяснение на символите



Предупреждение за опасности!



Препратка към части от текста в документа.

2. Общи указания за безопасност



Преди да предприемете каквито и да е работи по уреда, прекъснете електрическото захранване!

- Монтажът трябва да се извърши от професионалист, според съответните държавни предписания и изисквания напр. VDE 08 29 (DIN EN 500090).
- В среда с уреди с ниско напрежение неправилният монтаж може да причини най-тежки здравословни или материални щети.
- Този уред не трябва никога да бъде включван към ниско напрежение (230 V AC), защото е предвиден за свързване към вериги със слабо напрежение.

- Използвайте само оригинални резервни части!
- Ремонтите трябва да се извършват само от специализирани сервизи.

3. IR Quattro MICRO KNX

Употреба по предназначение

- Сензорът е подходящ само за монтаж на таван във вътрешни помещения.
- Дълбочина на монтаж мин. 65 мм

Всички функционални настройки се променят с помощта на опционалните дистанционни управления RC6, RC7 или Smart Remote. (→ "7. Принадлежности")

Съдържание на комплекта

(рис. 3.1)

Размери (рис. 3.2)

Преглед на уреда (рис. 3.3)

A Сензор

B Микросензор

C Свързка KNX шина

4. Монтаж

Диаграма за свързване (рис. 4.1)

5. Монтаж

- Всички части да се проверят за щети.
- При повреди продуктът да не се пуска в експлоатация.
- Да се избере подходящо място за монтаж, съобразявайки се с обхвата и засичането на движение. (рис. 5.1/5.2)