

Cariva™

- Περιτροφικός ρεοστάτης
- Forgatógombos fényerőszabályzó
- Ściemniacz obrotowy
- Поворотный светорегулятор
- Otočný stmívač
- Çevirmeli dimmer
- Variator rotativ
- Stmievač otočný
- Okretni regulator
- Rotacijski regulator
- Въртящ се регулатор
- Rotacioni dimer
- Variateur rotatif
- Rotary switch dimmer

7736 17 - 7737 17 - 7738 17 - 7739 17 (BMD 300)



- **Προσοχή:** πριν από οποιαδήποτε επέμβαση, κλείστε το ρεύμα
- **Figyelem:** minden beavatkozás előtt áramtalanítson
- **Uwaga!** : Podłączenie wykonywać przy odłączonym napięciu zasilania
- **Внимание:** отключайте устройство от источника электропитания перед проведением работ
- **Upozornění:** vypněte proud před prováděním jakéhokoliv zásahu do instalace
- **Dikkat:** Her türlü müdahaleden önce elektrik akımını kesiniz.
- **Atentie:** înainte de orice intervenție, întrerupeți curentul
- **Pozor:** pri inštalácii vypnite prúd
- **Upozorenje:** prije bilo kakve intervencije prekinite dovod struje u uređaj
- **Opozorilo:** pred poseganjem v napravo prekinite dovod električnega toka
- **Внимание:** Спрете електрическият ток, преди да правите каквото и да е.
- **Pažnja:** pre bilo kakve intervencije, isključite struju
- **Attention:** avant toute intervention, couper le courant
- **Caution:** cut off power before doing any work

- Τεχνικά χαρακτηριστικά
- Műszaki jellemzők
- Dane techniczne
- Технические характеристики
- Technické parametry
- Teknik özellikler
- Caracteristici tehnice
- Technické charakteristiky
- Tehničke karakteristike
- Tehnične lastnosti
- Технически характеристики
- Tehničke karakteristike
- Caractéristiques techniques
- Technical specifications

	T°		①	②	③
		115/230 V 50/60Hz			
Max.	35°C		150 W - 300 W	150 W - 300 W	150 VA - 300 VA
			120 W - 2 x 240 W	2 x 240 W	2 x 240 VA
			90 W - 3 x 180 W	3 x 180 W	3 x 180 VA
Min.			40 W	40 W	40 VA

- ① Λάμπες πυράκτωσης
- ② Λάμπες αλογόνου 115 - 230 V
- ③ Λάμπες αλογόνου με φερρομαγνητικό μετασχηματιστή
- ① Izzószálas lámpák
- ② halogénlámpák 115 - 230 V
- ③ Ferromágneses transzformátoros halogénlámpák
- ① Lampy żarowe
- ② Lampy halogenowe 115 - 230V
- ③ Lampy halogenowe do współpracy z transformatorami ferromagnetycznymi
- ① Лампы накаливания
- ② Галогенные лампы 115 - 230 В
- ③ Галогенные лампы с ферромагнитным трансформатором
- ① Žárovky 115 - 230V
- ② Halogénové žárovky 115 - 230V
- ③ Halogénové žárovky s feromagnetickým transformátorem
- ① Akkor lambalar
- ② 115 - 230 V halojen lambalar
- ③ Ferromanyetik transformatörülü halojen lambalar
- ① Becuri cu incandescentă
- ② Becuri cu halogen 115 - 230 V
- ③ Becuri cu halogen cu transformator feromagnetic
- ① Žiarovky
- ② Halogénové žiarovky 115 - 230 V
- ③ Halogénové žiarovky s feromagnetickým transformátorom
- ① Žarulje
- ② Halogene žarulje 115 - 230 V
- ③ Halogene žarulje sa feromagnetnim transformatorom
- ① Žarnice
- ② Halogen žarnice 230 V
- ③ Halogen žarnice s feromagnetnim transformatorjem
- ① Лампи с нажежаема жичка
- ② Халогенни лампи, 115 - 230 V
- ③ Халогенни лампи с феромагнитен трансформатор
- ① Inkandescentne sijalice
- ② Halogene sijalice 115 - 230 V
- ③ Halogene ELV sijalice sa feromagnetskim transformatorom
- ① Lampes à incandescence
- ② Lampes à halogène 115 - 230 V
- ③ Lampes à halogène à transfo feromagnétique
- ① Incandescent Lamps
- ② Halogen Lamps 115 - 230 V
- ③ Tungsten halogen bulb with ferromagnetic transformer

- **Τεχνικά χαρακτηριστικά**
- **Műszaki jellemzők**
- **Dane techniczne**
- **Технические характеристики**
- **Technické parametry**
- **Teknik özellikler**
- **Caracteristici tehnice**
- **Technické charakteristiky**
- **Tehničke karakteristike**
- **Tehnične lastnosti**
- **Технически характеристики**
- **Tehničke karakteristike**
- **Caractéristiques techniques**
- **Technical specifications**

• **Σημαντικό:** η μη ακριβής τήρηση των σχεδιαγραμμάτων σύνδεσης, η υπέρβαση των ενδεικνυόμενων στον πίνακα τιμών (τάση, ισχύς, θερμοκρασία, συχνότητα...), η πολύ χαμηλή ισχύ που κάνει το φως να αναβοσβήνει, καταστρέφουν τη συσκευή.

Na lamβάνετε υπόψη τις απώλειες των μετασχηματιστών στον υπολογισμό της ισχύος. Οι μετασχηματιστές πρέπει να φορτίζονται πάνω από το 60% της ισχύος τους.

• **Fontos** : a kapcsolási rajz pontos követésének elmulasztása, a táblázatban jelzett értékek (feszültség, teljesítmény, hőmérséklet, frekvencia, stb.) túllépése, és a villóbdázást előidéző túl alacsony teljesítmény kárt tehet a berendezésben.

A teljesítmény kiszámításánál vegye figyelembe a transzformátorok veszteségeit. A fényerőszabályzót 60% fölérti értékre célszerű beállítani.

• **Ważne** : Połączenia inne niż podane na schematach podłączeniowych, przekraczanie wartości parametrów podanych w tabeli (napiecie, moc, temperatura, częstotliwość,...), lub niedociągnięcie (powodujące miganie) może spowodować uszkodzenie urządzenia.

Przy obliczaniu mocy proszę uwzględnić straty transformatora. Transformatory powinny być obciążone w minimum 60%.

• **Важно** : Несоблюдение схем подключения, превышение значений, приводимых в таблице (напряжение, мощность, температура, частота и пр.), слишком низкая мощность нагрузки, вызывающая мигание, приводят к выводу прибора из строя. При расчете мощности необходимо учитывать потери трансформатора. Минимальная нагрузка ферромагнитных трансформаторов - не менее 60 % от их номинальной мощности

• **Dôležité:** Přesné nedodržení schémat zapojení, překročení hodnot uvedených v tabulce (napětí, výkon, teplota, frekvence...), velmi nízký výkon stmívaného světelného zdroje mající za následek blikání, jsou faktory, které mohou přístroj poškodit.

Při výpočtu výkonu berte v úvahu ztráty transformátorů. Transformátory by měly být zatíženy na více než 60% jejich jmenovitého výkonu.

• **Önemli** : Bağlantı şemalarına dikkatle uyulmaması, tabloda belirtilen değerlerin aşılması (gerilim, güç, sıcaklık, frekans, ...) ve ışığın titremesine neden olan zayıf akım, ürünün bozulmasına neden olur.

Güç hesaplamasında, trafo kayıplarının da göz önünde bulundurulması gerekir. Trafolar, güçlerinin %60 ve üzerinde yüklenmelidir.

• **Important** : aparatul va fi distrus dacă nu se respectă riguros schema electrică de branșare, dacă se depășesc valorile indicate în tabel (tensiune, putere, temperatură, frecvență etc.) sau dacă puterea este prea mică și produce aprinderea cu intermitență.

La calcularea puterii țineți cont de pierderile în transformator. Transformatorul trebuie să fie încărcat la mai mult de 60% din puterea sa nominală.

• **Dôležité** : Nerešpektovanie schém zapojenia alebo používanie stmievača pre iné typy zátáže ako je určený vedie k poškodeniu prístroja.

Pri výpočte výkonu berte do úvahy straty v transformátoroch. Nominálny výkon pripojených žiaroviek by mal byť minimálne 60% nominálneho výkonu transformátora.

• **Važna napomena** : neispravno priključenjem prekoračenje vrijednosti navedenih na natpisnoj pločici (napon, ulazna snaga, temperatura, frekvencija) nedovoljna ulazna snaga koja uzrokuje treptanje, postepeno uništava uređaj. Prilikom izračuna ulazne snage uzмите u obzir gubitke transformatora. Transformatori bi trebali biti opterećeni kapacitetom višim od 60%.

• **Pomembno** : nepravilna priključitev, neupoštevanje vrednosti na etiketi (napetost, vstopna zmogljivost, temperatura, frekvenca itd.), manjša vstopna zmogljivost uničuje napravo. Pri izračunu zmogljivosti upoštevajte tudi izgube transformatorjev. Transformatorji morajo biti obremenjeni z več kot 60% njihove zmogljivosti.

• **Важно** : Неспазването на схемата на свързване, надвишаването на посочените в таблицата стойности (напрежение, мощност, температура, честота...) и много ниското напрежение, водещо до примигване, могат да повредят устройството. При изчисляване на мощността дръжте сметка за загубите в трансформаторите. Трансформаторите трябва да са натоварени с повече от 60% от тяхната мощност.

• **Upozorenje** : nepravilno povezivanje, prekoračenje vrednosti datih u tabeli (napon, snaga, temperatura, frekvencija...), premala snaga (pojava treperenja) mogu da oštete uređaj. Uzeti u obzir gubitke transformatora prilikom izračunavanja snage. Snaga transformatora mora biti veća od 60% njegovog kapaciteta.

• **Important** : le non-respect rigoureux des schémas de branchement, le dépassement des valeurs indiquées dans le tableau (tension, puissance, température, fréquence...) la puissance trop faible entraînant le clignotement, détruisent l'appareil. Tenir compte des pertes des transformateurs dans le calcul de la puissance. Les transformateurs doivent être chargés à + de 60 % de leur puissance

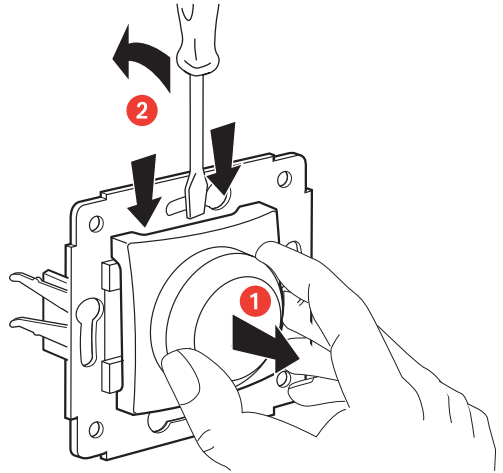
• **Important** : if the wiring diagrams are not strictly complied with, or if the values shown in the table are exceeded (voltage, power, temperature, frequency...), or if the power is too low and causes the light to blink, the fitting would be severely damaged. Take account of transformer losses in the power calculation. Transformers should be loaded to more than 60 % of their capacity

- Καλωδίωση
- A vezetékek bekötése
- Podłączenie
- Подключение
- Zapojení vodičů

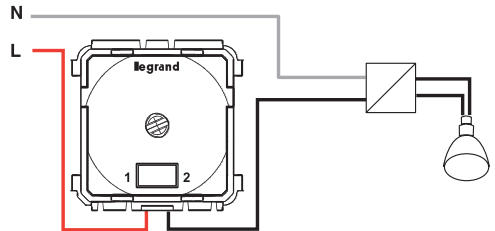
- Bağlantı şeması
- Cablare
- Zapojenie
- Ožičenje
- Ožicenje

- Свързване
- Povezivanje
- Câblage
- Wiring

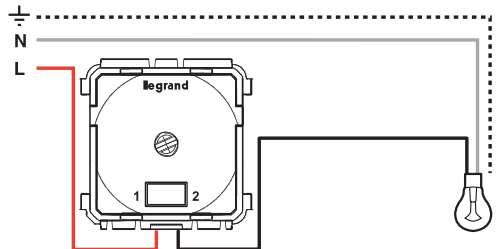
- Σύνδεση στη θέση ενός διακόπτη
- Csatlakoztatás a kapcsoló helyére
- Podłączenie w miejsce wyłącznika
- Подключение на месте выключателя
- Sejmnutí krytu přístroje stmíváče
- Anahtar yerine bağlantı
- Conectarea în locul unui întrerupător
- Zapojenie namiesto spínača
- Priključenje u mjestu sklopke
- Priključitev namesto stikala
- Поставяне на мястото на ключ-прекъсвач
- Priključenje na mestu prekidača
- Branchement à la place d'un interrupteur
- Connection in place of a switch



- Αλογόνου TBT με φερρόμαγνητικό μετασχηματιστή
- Kis feszültségű halogén ferromágneses transzformátorral
- Lampy halogenowe na niskie napięcie z transformatorem ferromagnetycznym
- Низковольтные галогенные лампы с ферромагнитным трансформатором
- Zapojení s nízkonapětovými halogenovými žárovkami s ferromagnetickým transformátorem.
- Ferromanyetik transzformátorlú halojen aydınlatmalarda
- Pentru becuri cu halogen de foarte joasă tensiune cu transformator feromagnetic
- Za halogene TBT à feromagnetnim transformatorom
- U halogen TBT sa feromagnetskim transformatorom
- Halogen TBT s feromagnetnim transformatorjem
- За халогенни лампи с ниско напрежение и лампи с ферромагнитни трансформатори
- Za halogene ELV sijalice sa feromagnetskim transformatorom
- En halogène TBT à transfo ferromagnétique
- In extra low voltage halogen with ferromagnetic transforme^r



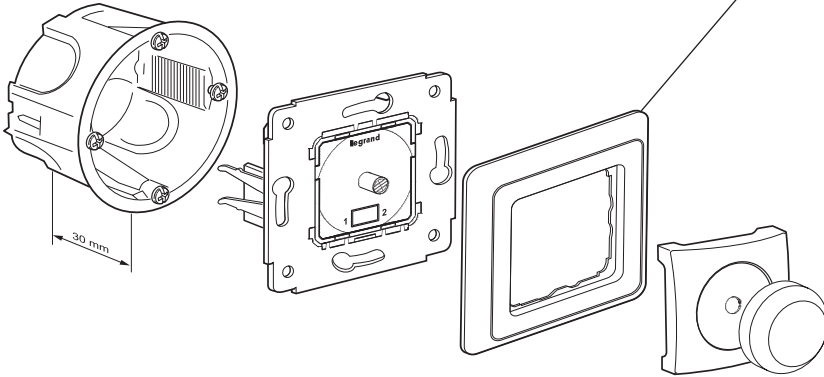
- Πυράκτωσης και αλογόνου 115 - 230 V
- Izzósztolás és halogén lámpák 115 – 230 V
- Lampy żarowe i halogenowe 230V
- Лампы накаливания и галогенные лампы 230 В
- Zapojení se žárovkami a halogenovými žárovkami 230V
- Akkor ve 115 - 230 V halojen aydınlatmalarda
- Pentru becuri cu incandescentă și halogen 115 - 230 V
- Zapojenie pre žiarovky a halogénové žiarovky 115 – 230V
- Za žarulje sa žarnom niti i halogene 115-230V
- Za žarnico in halogensko žarnice 230 V
- За лампи с нажежаема жичка и халогенни, 115 - 230 V
- Za inkadescetne i halogene sijalice 115 - 230 V
- En incandescence et halogène 115 - 230 V
- In 115 - 230 V incandescent and halogen



- Εγκατάσταση
- Beszerelés
- Montaż
- Монтаж
- Instalace

- Montaj şeması
- Instalare
- Instálacia
- Instalacija
- Nameštitev

- Монтиране
- Ugradnja
- Installation
- Assembly



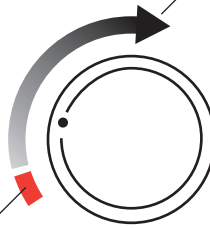
- Παρέχεται μόνο στους κωδικούς 817 και 917
- 817 és 917 kat.számú termékekkel szállítva.
- Dostarczane razem z ref.773817 oraz 773917
- Поставляется для изделий Кат. № 773 817 и 773 917
- Obj. č. 7738 17 a 7739 17 dodávány včetně rámečku.
- 773 817 ve 773 917 referansları ile verilir.
- Se livrează numai pentru ref. 77 3817 și 77 3917
- Nie je súčasťou balenia, okrem obj.č. 773 817 a 773 917
- Nije isporučeno osim za ref. 773817 i 773917
- Izevedba za reference 817 in 917
- Монтира се върху 773 849 и 773 917
- Isporučuje se za 773 817 i 773 917
- Non livrés sauf 773 817 et 773 917
- Not supplied sauf 773 817 and 773 917

- Λειτουργία
- Működés
- Działanie
- Функционирование
- Ovládání

- Çalışma özellikleri
- Funcționare
- Použitie
- Funkcija
- Delovanje

- Действие
- Funkcija
- Fonctionnement
- Operation

- Λειτουργία / Διακοπή « CLIC »
- Bekarcsolás / Kikapcsolás „kattintással”
- Start/Stop/ »KLIK »
- Включение/Выключение «Щелчок»
- Zapnutí / Vypnutí « CVAKNUTÍ »
- Aç / Kapa « KLIK »
- „CLIC” Pornit / Oprit
- Zapni / Vypni « KLIK »
- Uklječenje/Isključenje »CLIC »
- Start / Stop « CLIC »
- Работа/ Спиране «ЩРАКВАНЕ»
- Start / Stop « CLIC »
- Marche/Arrêt “CLIC”
- On/Off “CLICK”



- Αυτομείωση
- Fényerőszabályozás
- Ściemnianie
- Ρεγυλιρoвание
- Stmívání
- Işık ayarı
- Reglare
- Stmievanie
- Regulacija
- Zatemnjevanje
- Ρεγυλιране
- Podešavanje
- Variation
- Dimming

- Η ελαφριά αίσθηση θερμότητας που ενδέχεται να αισθανθείτε σε επαφή με το προϊόν δεν έχει καμία επίπτωση ούτε στη λειτουργία του, ούτε στην ασφάλεια του χρήστη.
- A termékkel való érintkezés közben esetlegesen érezhető enyhe meleg sem a megfelelő működésre, sem a felhasználó biztonságára nincs hatással.
- Lekkie nagrzewanie produktu odczuwalne po jego dotknięciu nie ma żadnego wpływu na jego prawidłowe działanie, ani na bezpieczeństwo użytkownika
- Незначительное нагревание поверхности устройства не влияет на его нормальную работу и безопасность пользователя
- Mírné oteplení přístroje během provozu nemá vliv ani na funkci, ani na bezpečnost uživatele.
- Ürüne dokunulduğunda hissedilebilecek hafif sıcaklığın, ürünün düzgün bir şekilde çalışmasına veya kullanımını güvenliğine herhangi bir olumsuz etkisi yoktur.
- Ușoara senzație de căldură care poate fi eventual percepută la contactul cu produsul nu are nici o influență asupra bunei funcționări sau siguranței utilizatorului.

- Zahriatie stmievača nemá vplyv na jeho funkčnosť ako aj na bezpečnosť užívateľa.
- Mali porast temperature, koji može biti eventualno primijećen na kontaktima proizvoda, nikako ne ugrožava ispravno funkcioniranje proizvoda niti sigurnost korisnika.
- Povišna temperatura, zaznana na kontaktih izdelka ne vpliva na pravilno delovanje naprave niti na varnost njegovega uporabnika.
- Лекото загревање, което може да се усети при допир с устројството, не е признак за проблем с устројството, нито е проблем за сигурноста на потребителта.
- Malo zagrevanje koje se može pojaviti na proizvodu ne utiče na njegovo ispravno funkcionisanje kao ni na bezbednost korisnika.
- La légère sensation de chaleur éventuellement perceptible au contact du produit n'a aucune incidence ni sur son bon fonctionnement ni sur la sécurité de l'utilisateur.
- The slight sensation of heat which may be perceptible on contact with the product has no effect on the safety and correct operation of the product