

Напольный лючок Donel, тип DFB

Напольные лючки Donel – решение для организации рабочих мест, как в открытых пространствах типа «Open Space», так и в индивидуальных помещениях и комнатах переговоров, предназначены для монтажа модульных электроустановочных изделий стандарта 45x45 в плиты фальш-пола или в бетонный пол.

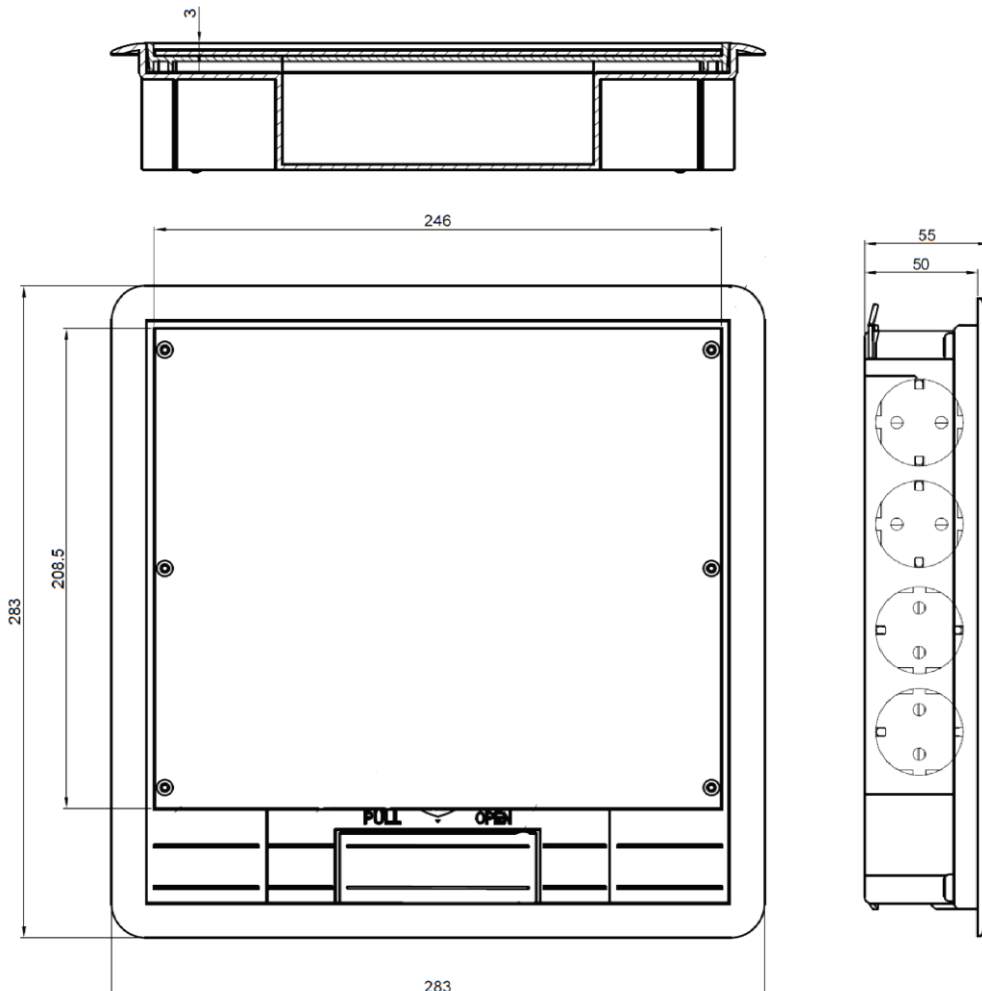
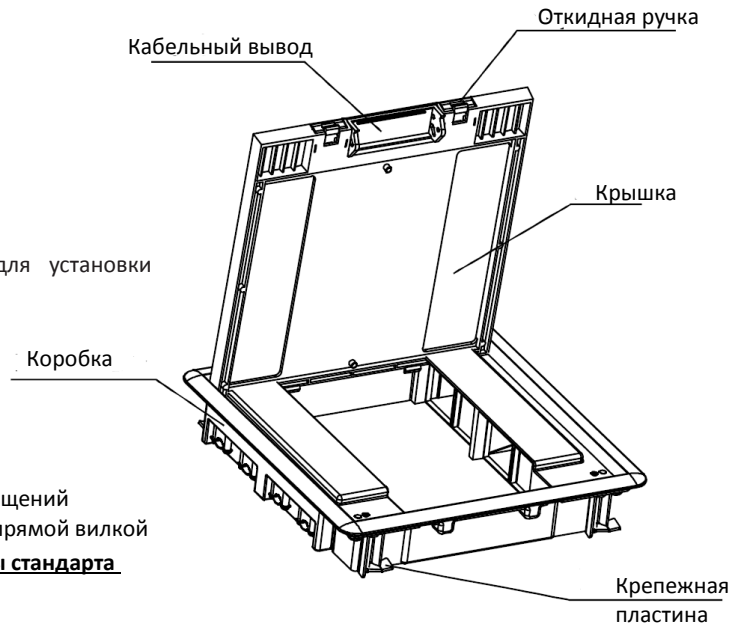
Тип:	DFB
Артикул:	DFB16SRD
Наименование:	Donel Лючок в пол 16 мод. (8 мод. 45x45 мм.) верт. установка, глубина 50мм, крышка ABS + гальванизированная стальная вставка
Количество модулей 22.5x45:	16
Материал:	Пластик ABS
Габаритные размеры, мм:	264 x 264
Монтажное отверстие, мм:	283 x 283
Минимальная глубина установки, мм:	55
Степень защиты IP:	20
Напольное покрытие, мм:	≤3
Гарантия:	1 год
Сделано в	Китае

Напольные лючки Donel поставляются в комплекте с суппортами для установки механизмов стандарта 45x45.
В коробке предусмотрена перфорация для подвода труб (кабеля).
В крышке кабельный вывод с уплотнителем.

Комплектация:

Лючок:	1шт
Инструкция по эксплуатации:	1шт
Упаковка:	1шт

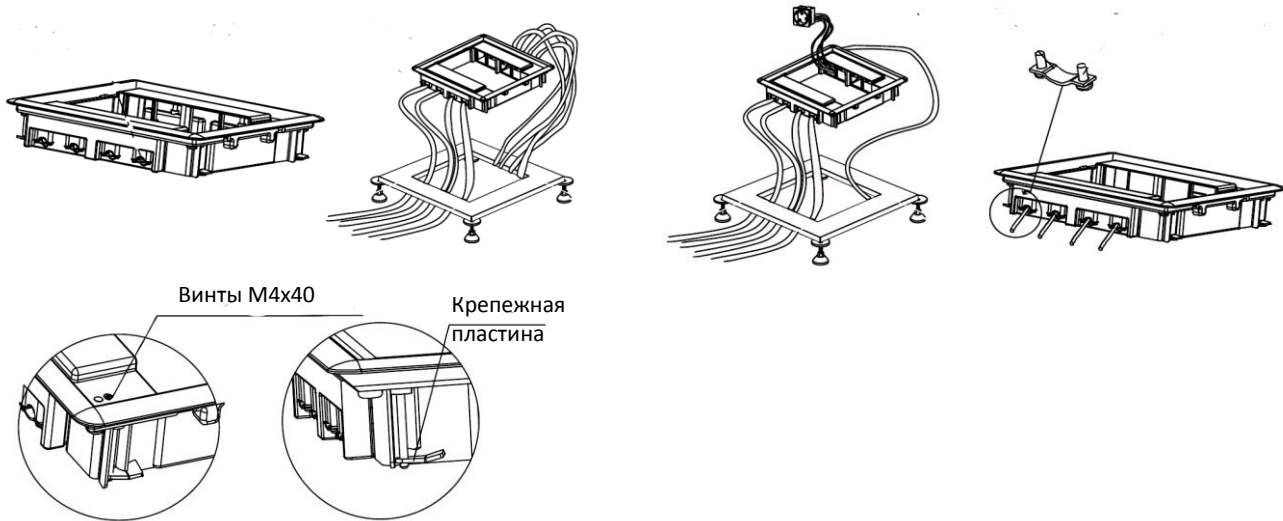
Рекомендуется: Использовать только внутри помещений
Подключение сетевых кабелей с прямой вилкой



Электроустановочные изделия, слаботочные и мультимедийные разъемы стандарта 45x45 в комплект поставки не входят и приобретаются отдельно.

Установка в фальш-пол:

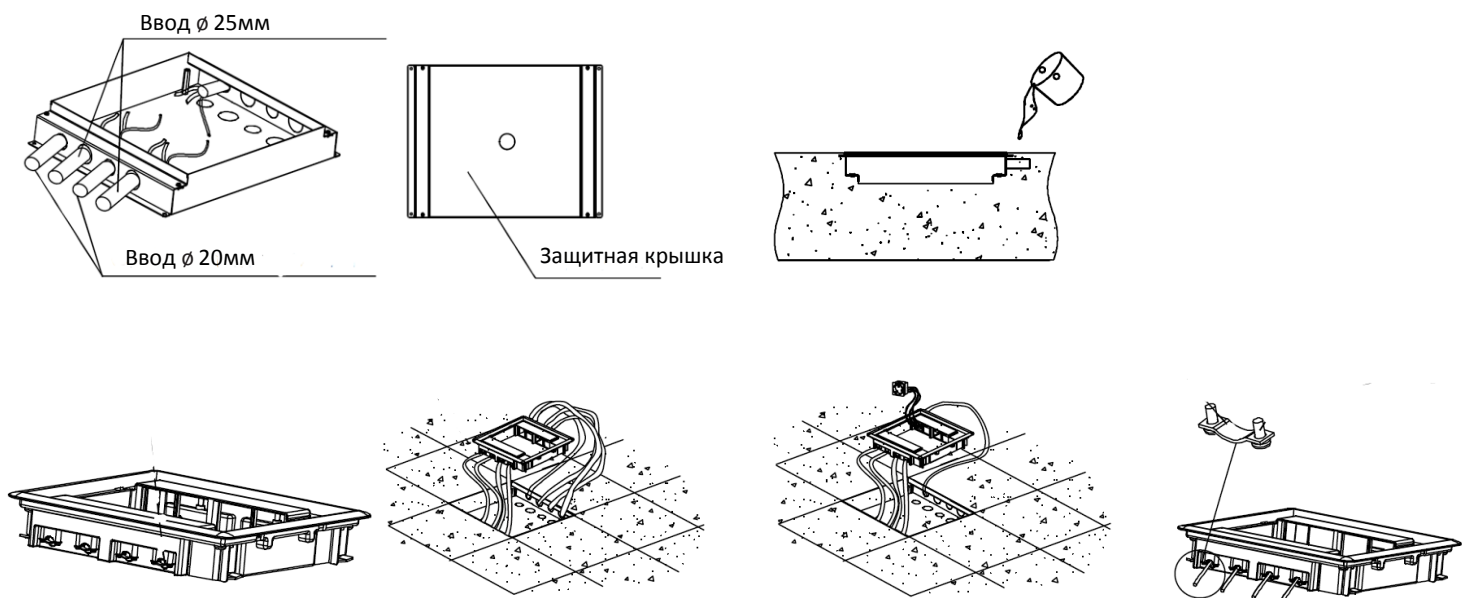
- Подготовить посадочное отверстие 264мм x 264мм для установки лючка (установка допустима для плит, толщиной от 5мм до 40 мм).
- Подготовить в коробке отверстия для ввода кабеля.
- Завести предварительно положенные в полу трубы с кабелем через отверстия в коробке в лючок.
- Подключить электроустановочные/информационные/мультимедийные модули 45x45, зафиксировать их в суппортах коробки. Проверить надежность и безопасность подключения.
- Вставить установочные винты M4x40 (4шт, поставляются в комплекте) в монтажные отверстия и подсоединить крепежные пластины. Установить крепежные пластины по направлению к нижней части коробки, как показано на рисунке.
- Установить лючок в пол.
- Зафиксировать лючок к поверхности пола с помощью 4-х винтов.
- Установить крышку.
- Уложить в выемку в крышке лючка декоративный элемент напольного покрытия 245ммx208ммx3мм (в комплект поставки не входит).



Установка в стяжку:

- Подготовить площадку для установки монтажной коробки.
- В монтажной коробке подготовить отверстия для ввода кабеля.
- Установить монтажную коробку на черновой пол и зафиксировать
- Завести в коробку предварительно проложенные по полу трубы с кабелем (допускается подвод кабельной трассы в металлических кабель-каналах)
- Перед заливкой бетоном верхнее отверстие монтажной коробки необходимо закрыть защитой крышкой, картоном или лентой. Выполнить заливку пола
- Подготовить в коробке отверстия для ввода кабеля
- Завести предварительно трубы с кабелем через отверстия в коробке в лючок
- Подключить электроустановочные/информационные/мультимедийные модули 45x45, зафиксировать их в суппортах коробки. Проверить надежность и безопасность подключения.
- Установить лючок в монтажную коробку и зафиксировать его с помощью винтов M5x16 (винты поставляются в комплекте)
- Установить крышку
- Уложить в выемку в крышке лючка декоративный элемент напольного покрытия 245ммx208ммx3мм (в комплект поставки не входит)

Монтажная коробка DFB16SSBRD для установки в стяжку в комплектацию лючка не входит и поставляется отдельно



Рабочая температура окружающей среды:	от -5 до + 40°C
Техническое обслуживание:	Чистка поверхности изделия тканью
Экологичность:	Не использовать ацетон, смолочистители или трихлорэтилен Не содержит галогенов
Правила и условия безопасной эксплуатации:	Монтаж производится квалифицированным специалистом согласно ПУЭ только при отключенном электропитании сети. Запрещается подключение к неисправной электропроводке. Техническое обслуживание лючка производится только при отключенной электрической сети. При монтаже избегать попаданий в корпус лючка посторонних предметов и пыли. При обнаружении видимых механических повреждений, появления специфического запаха при эксплуатации или в случаях попадания воды внутрь изделия, лючков необходимо отключить от электрической сети до проверки работоспособности специалистом.
Правила и условия перевозки:	Перевозка любым транспортом в упаковке изготовителя, при условии защиты от механических повреждений, непосредственных воздействий атмосферных осадков и ударных нагрузок.
Правила и условия хранения:	Хранение осуществляется в упаковке изготовителя в закрытых помещениях с естественной вентиляцией при температуре окружающего воздуха от -20 до +40°C и относительной влажности 80%.
Правила и условия реализации:	Особых условий не требуется, реализация через оптовые и розничные сети.
Правила и условия утилизации:	Утилизировать обычным способом, как твердые бытовые отходы.
Гарантийные обязательства:	Срок гарантии на данное оборудование составляет 12 месяцев со дня ввода его в эксплуатацию, что подтверждается соответствующим документом. Изготовитель гарантирует качество изделия при соблюдении потребителем условий эксплуатации, транспортирования и хранения.
Гарантия не распространяется:	- в случае несоблюдения правил эксплуатации; - в случае внесении покупателем технических изменений в конструкцию лючка; - на лючок, имеющий механические повреждения.
Изготовитель:	HK LEED LIGHTING CO., LTD
Адрес:	No.23, East of lefeng str. 9 Dist. Sansha villege, Henglan town, Zhongshan city, Guangdong, Китай.
Компания, уполномоченная изготовителем на территории ЕАЭС:	ООО "Реал Электро", 115088, Москва г, вн.тер.г. муниципальный округ Печатники, ул Южнопортовая, д. 34, стр. 2, этаж 1, помещ.1, ком.19-27, тел.+7 495 182 87 33, info@realelectro.com, www.realelectro.com