

## Мини-колонна торговой марки Donel тип: DMC

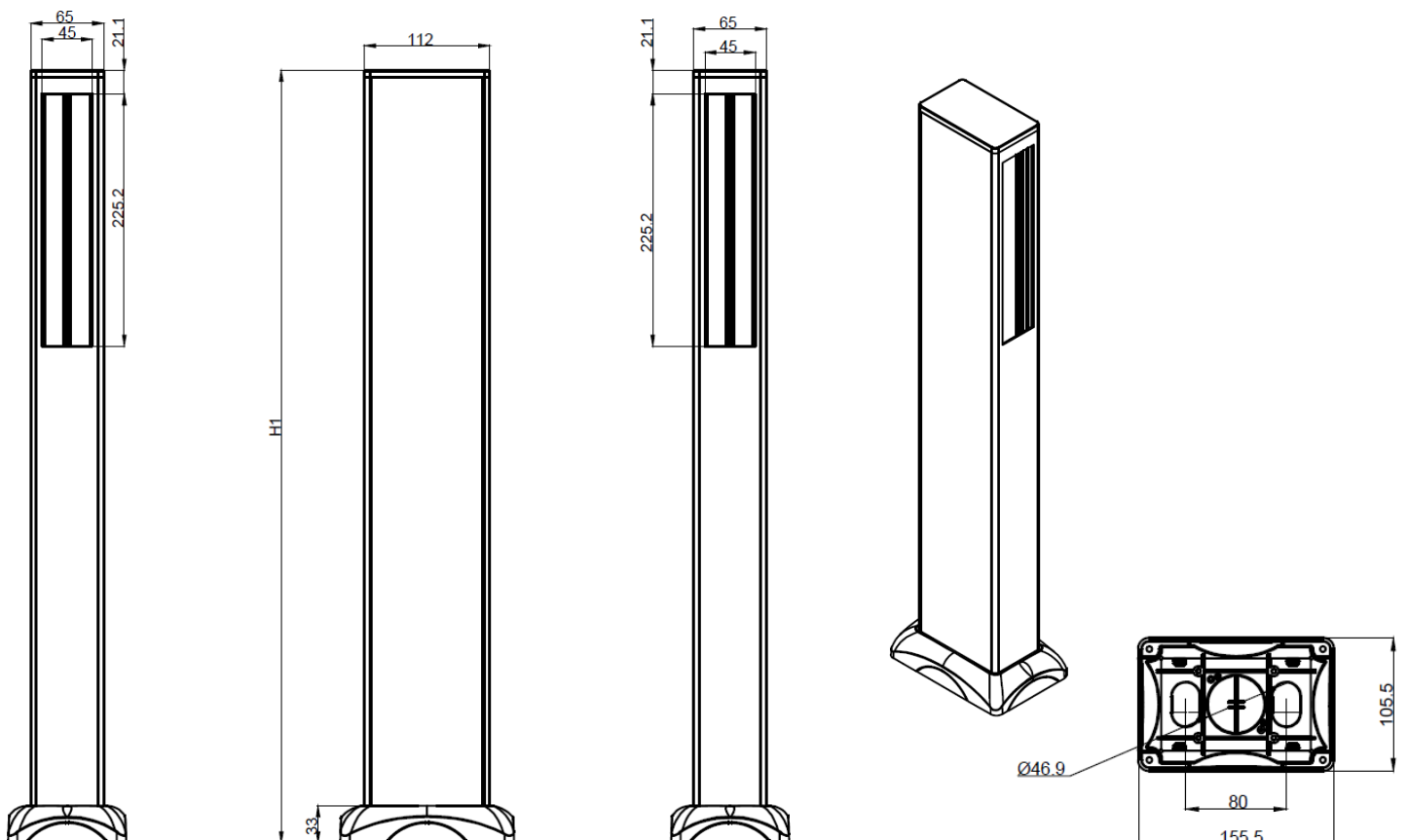
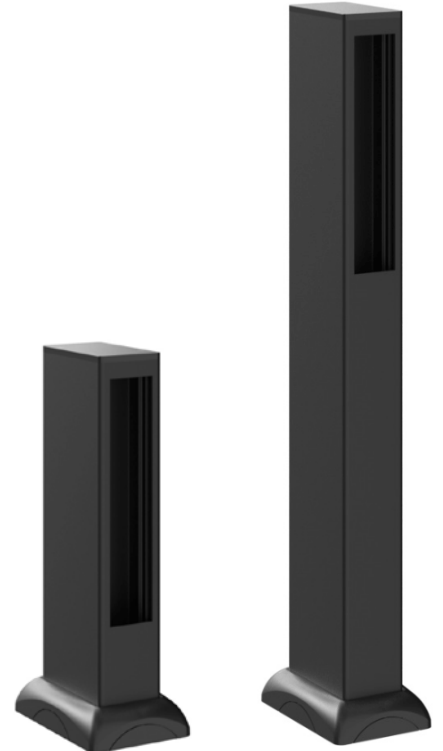
Мини-колонна DMC торговой марки Donel - решение для организации подключения как индивидуального рабочего места, так и в комнатах переговоров и в открытых офисных пространствах к электропитанию, к компьютерным сетям, а так же к мультимедийной технике.

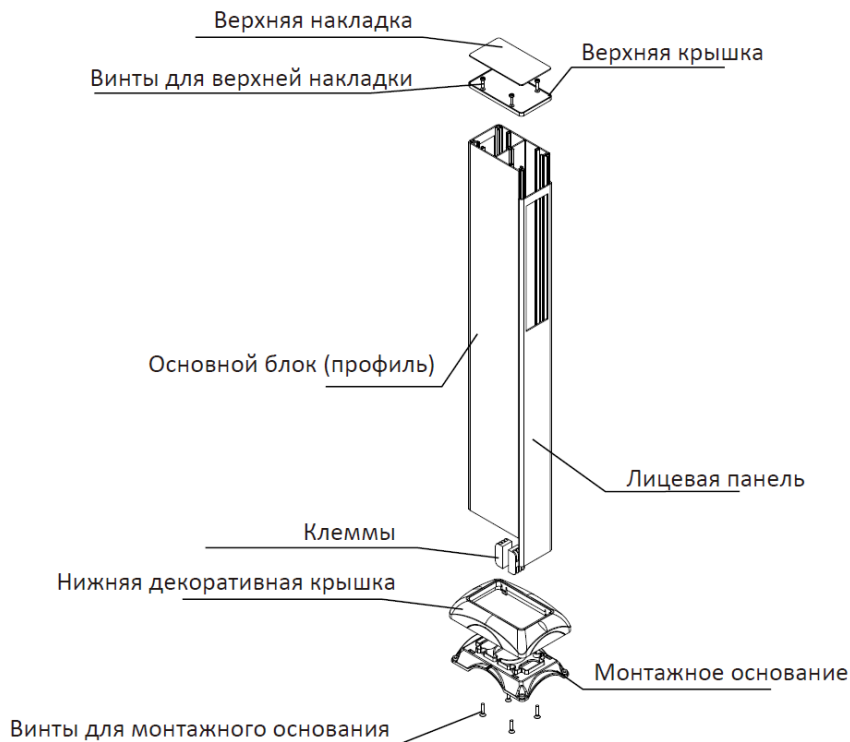
Артикул	Наименование	Высота Н1, мм
DMC210SAN	Donel Напольная мини-колонна двухсторонняя 20 мод. (10мод. 45x45), высота 350мм, цвет черный	350
DMC210SHAN	Donel Напольная мини-колонна двухсторонняя 20 мод. (10мод. 45x45), высота 680мм, цвет черный	680

<b>Материал профиля:</b>	Алюминиевый сплав
<b>Цвет:</b>	Черный
<b>Количество модулей 22.5x45, шт:</b>	20
<b>Высота Н1 DMC210SAN, мм:</b>	350
<b>Высота Н1 DMC210SHAN, мм:</b>	680
<b>Степень защиты IP:</b>	20
<b>Гарантия:</b>	5 лет
<b>Сделано в:</b>	Китае
<b>Комплектация:</b>	
Напольная мини-колонна	1шт
Инструкция по эксплуатации	1шт
Упаковка	1шт

**ВАЖНО!** Электроустановочные изделия, слаботочные и мультимедийные розетки стандарта 45x45, а также кабель для подключения к электропитанию в комплект поставки не входят и приобретаются отдельно

**ВНИМАНИЕ!** Использовать только внутри помещений





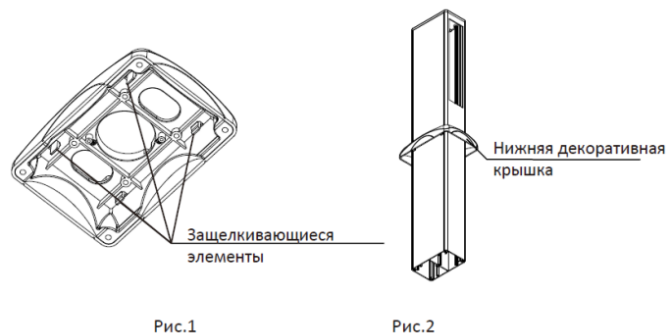
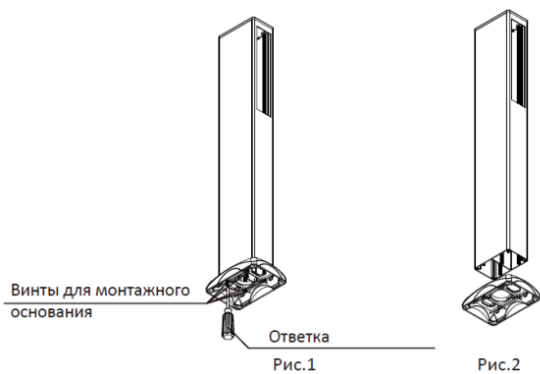
### Установка и подключение

#### 1. Снять монтажное основание

С помощью отвертки ослабить винты монтажного основания (рис. 1). Снять монтажное основание (рис. 2).

#### 2. Снять нижнюю декоративную крышку

Нажать на защелки на монтажном основании, чтобы снять нижнюю декоративную крышку (рис. 1).

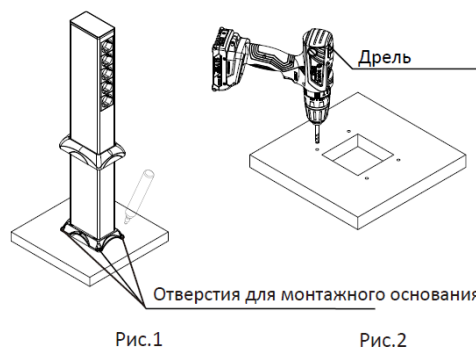
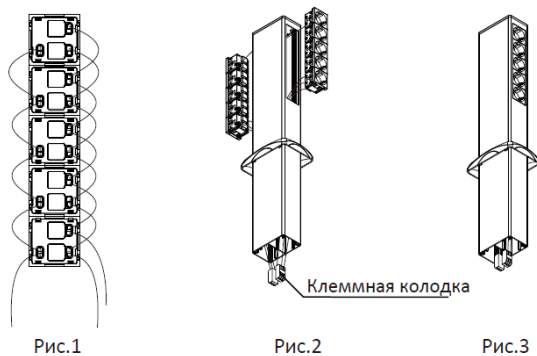


#### 3. Установка модулей

Подключить модули (рис. 1) и подсоединить провод заземления к клеммам модуля. Подсоединить провода модуля к клеммной колодке (рис. 2). Вставить модули в лицевую панель, пока они не будут надежно закреплены (рис. 3).

#### 4. Позиционирование на поверхности

Прикрепить монтажное основание к основному блоку. Отметить места для сверления отверстий (рис. 1). Просверлить отверстия в соответствии с разметкой (рис. 2).



## 5. Установка на поверхность пола

Подсоединить провода к клеммной колодке и вставить ее в основной блок (рис. 1). Закрепить монтажное основание на полу с помощью винтов (рис. 2). Плотнo прижать нижнюю декоративную крышку, пока она надежно не зафиксируется на монтажном основании (рис. 3).

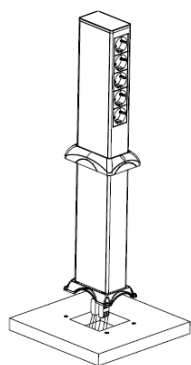


Рис.1

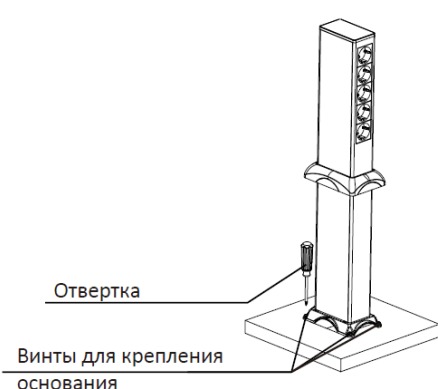


Рис.2

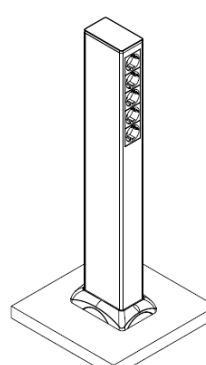


Рис.3

<b>Рабочая температура окружающей среды:</b>	от -5 до +40°C
<b>Техническое обслуживание:</b>	Чистка поверхности изделия тканью
<b>Экологичность:</b>	Не использовать ацетон, смолочистители или трихлорэтилен Не содержит галогенов
<b>Правила и условия безопасной эксплуатации:</b>	Монтаж производится квалифицированным специалистом согласно ПУЭ только при отключенном электропитании сети. Запрещается подключение к неисправной электропроводке. Обслуживание мини-колонны производится только при отключенной электрической сети. При обнаружении видимых механических повреждений, появления специфического запаха при эксплуатации или в случаях попадания воды внутрь изделия, мини-колонну необходимо отключить от электрической сети до проверки работоспособности специалистом.
<b>Правила и условия перевозки:</b>	Перевозка любым транспортом в упаковке изготовителя, при условии защиты от механических повреждений, непосредственных воздействий атмосферных осадков и ударных нагрузок.
<b>Правила и условия хранения:</b>	Хранение осуществляется в упаковке изготовителя в закрытых помещениях с естественной вентиляцией при температуре окружающего воздуха от -20 до +40°C и относительной влажности 80%. Особых условий не требуется, реализация через оптовые и розничные сети.
<b>Правила и условия реализации:</b>	
<b>Правила и условия утилизации:</b>	Утилизировать обычным способом, как твердые бытовые отходы.
<b>Гарантийные обязательства:</b>	Срок гарантии на данное оборудование составляет 12 месяцев со дня ввода его в эксплуатацию, что подтверждается соответствующим документом, но не более 18 месяцев с даты поставки. Изготовитель гарантирует качество изделия при соблюдении потребителем условий эксплуатации, транспортирования и хранения.
<b>Гарантия не распространяется:</b>	-в случае несоблюдения правил эксплуатации; -в случае внесением покупателя технических изменений в конструкцию мини-колонны; -на мини-колонну, имеющую механические повреждения.
<b>Изготовитель:</b>	HK LEED LIGHTING CO., LTD
<b>Адрес:</b>	No.23, East of Iefeng str. 9 Dist. Sansha villeage, Henglan town, Zhongshan city, Guangdong, Китай.
<b>Компания, уполномоченная изготовителем на территории ЕАЭС:</b>	ООО "Донэль", 115088, Москва г, вн.тер.г. муниципальный округ Печатники, ул. Южнопортовая, д. 34, стр. 1, тел.: +7 495 230 31 20, info@donel.su , www.donel.su