
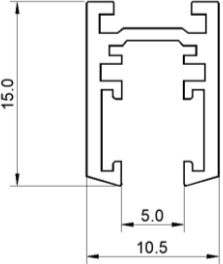
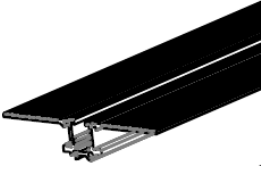
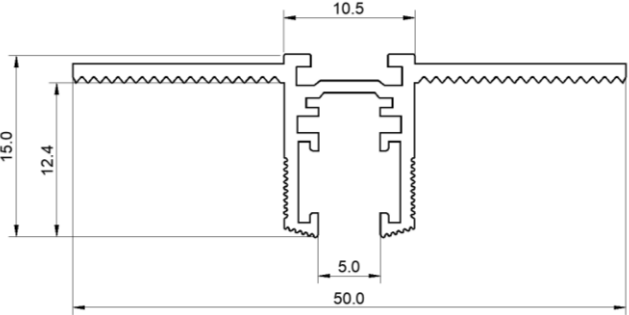


**Система освещения Slim Line Mini.**

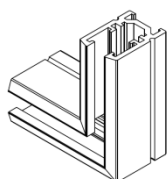
*Инструкция по монтажу.*

## ШИНОПРОВОД

Накладной шинопровод				
	Артикул	Цвет	Габариты (ДхШхВ), мм	Схема изделия
	DLSM2500CB	черный	2500x10,5x15	
Шинопровод встраиваемый под гипсокартон				
	Артикул	Цвет	Габариты (ДхШхВ), мм	Схема изделия
	DLSM2500InB	черный	2500x50x15	

## КОМПЛЕКТУЮЩИЕ

### Накладной монтаж



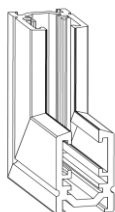
L-образный угол-соединитель

L corner DLSM CB



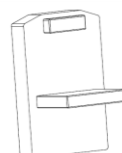
I-образный соединитель

I connector DLSM B



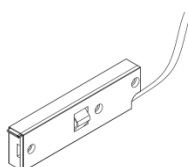
Внутренний угол-соединитель

Inner corner DLSM CB



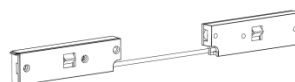
Боковая заглушка

Cap DLSM B



Адаптер с подводом питания

Power connector DLSM B



Токопроводящий соединитель

Connector 90 DLSM B



Круглый угол-соединитель R300мм

R corner 300 CB



Круглый угол-соединитель R600мм

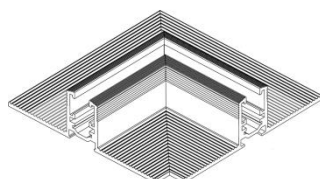
R corner 600 CB



Круглый угол-соединитель R900мм

R corner 900 CB

### Встраиваемый монтаж в ГКЛ



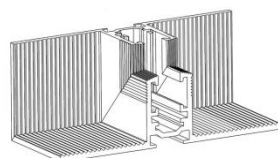
L-образный угол-соединитель

L corner DLSM InB



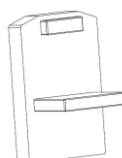
I-образный соединитель

I connector DLSM B



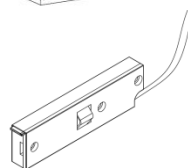
Внутренний угол-соединитель

Inner corner DLSM InB\*



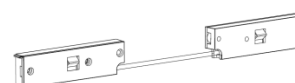
Боковая заглушка

Cap DLSM B



Адаптер с подводом питания

Power connector DLSM B



Токопроводящий соединитель

Connector 90 DLSM B

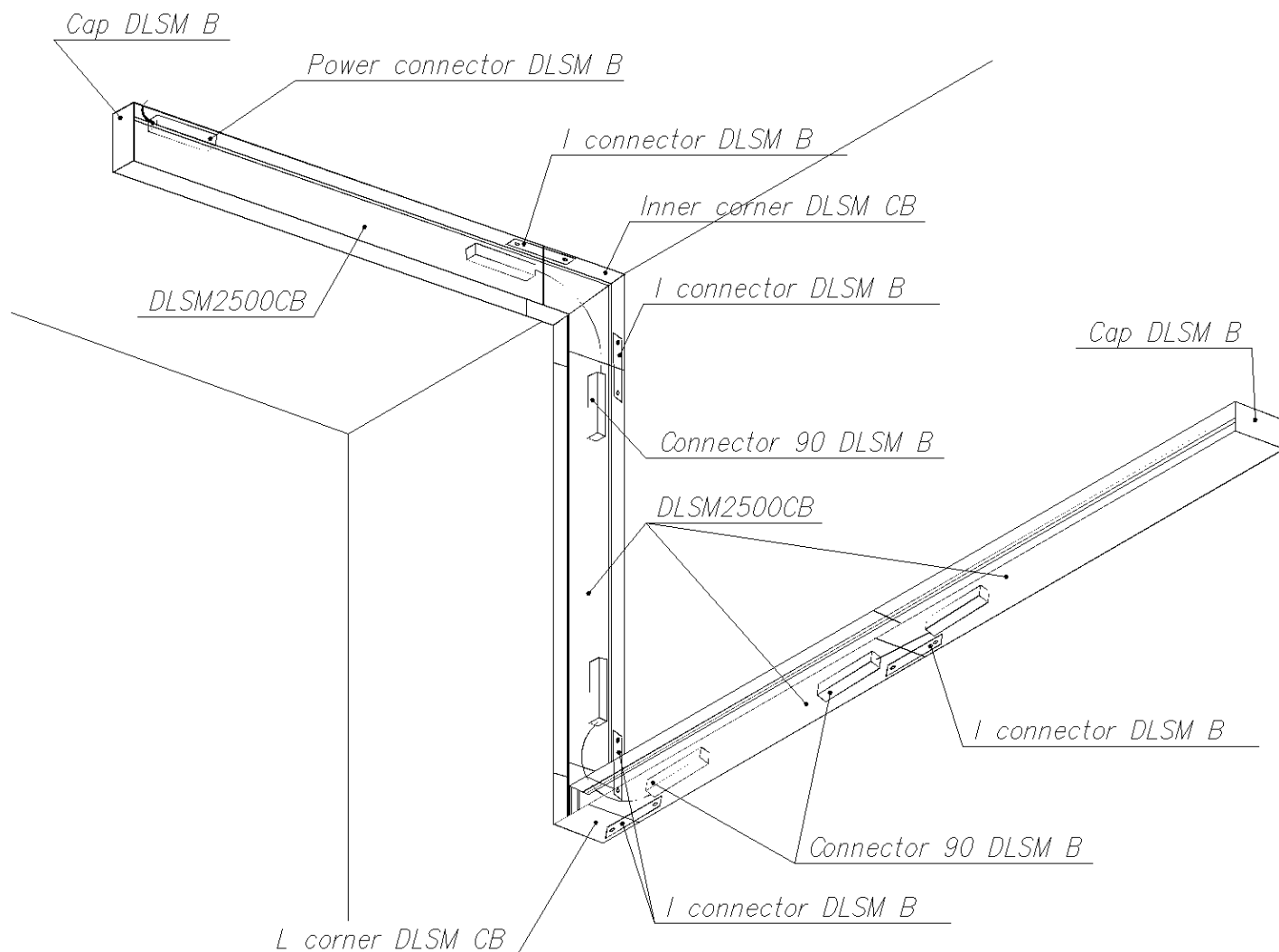
## УСТАНОВКА И ПОДКЛЮЧЕНИЕ

---

1. Перед началом всех работ отключите электропитание.
2. Запрещается подключать непосредственно к шинному проводу сетевое питание AC 220V. Шинный провод рассчитан на работу с безопасным напряжением DC 24V
3. Все работы по монтажу и подключению к сети шинного провода должны проводиться только квалифицированным специалистом.
4. Шинный провод поставляется без блока питания. Мощность блока питания подбирается по формуле: мощность всех светильников, присоединяемых к сегменту шинного провода, умноженная на коэффициент запаса 1,2.  
**ВАЖНО!** Если конфигурация системы меняется, необходимо проверить, соответствует ли блок питания новой конфигурации светильников, и при несоответствии заменить блок питания.  
**ВАЖНО!!** При монтаже шинной системы необходимо предусмотреть возможность доступа к блокам питания в процессе эксплуатации осветительной системы.
5. Не допускайте попадания воды, не эксплуатируйте в помещениях с высокой влажностью и возможностью образования конденсата (мокрые ванные комнаты, бассейны).
6. При подключении соблюдайте полярность.
7. Если общая мощность светильников не превышает 140Вт (6А), то к отдельному адаптеру с подводом питания можно подключать 10 метров шинного провода.
8. Общая мощность светильников на шинном проводе общей длиной 10 метров должна быть меньше на 20%, чем мощность блока питания.
9. **Запрещается** передвигать светильники внутри шинного провода при включенном электропитании. Для изменения положения светильника на треке необходимо отключить электропитание, извлечь светильник из шинного провода, установить его в новое место и затем включить электропитание

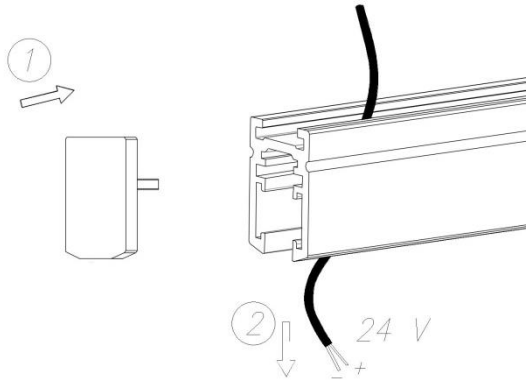
## НАКЛАДНОЙ МОНТАЖ

### Схема подключения накладного монтажа.

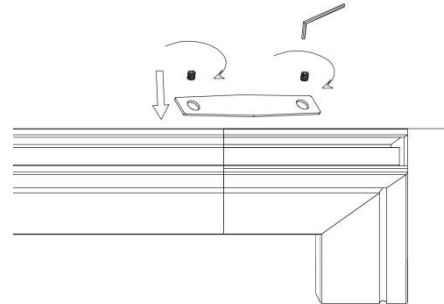


## Схема установки накладного шинпровода.

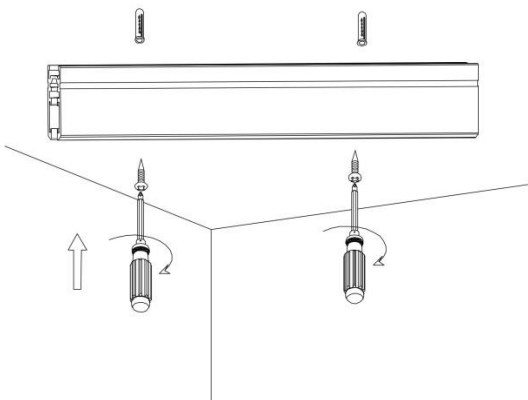
1. Установите заглушки (1) и проденьте провод в отверстие шинпровода (2).



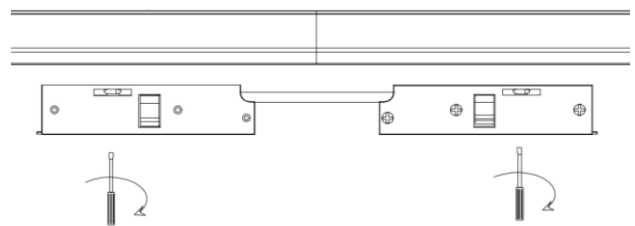
2. Установите угловые соединители к шинпроводам с помощью специальных крепежей.



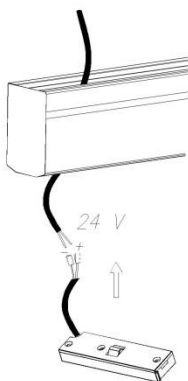
3. Установите корпус шинпровода на потолок/стену



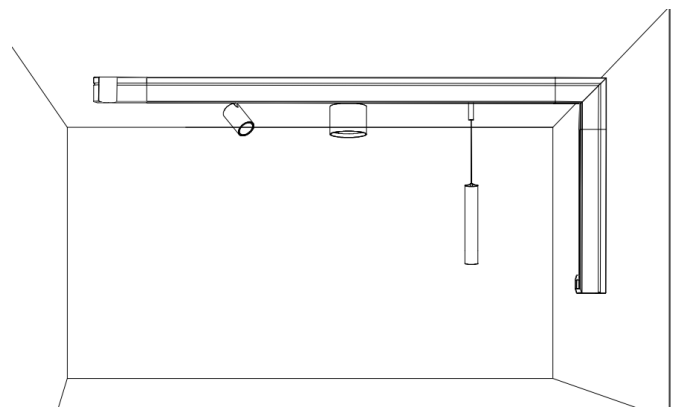
4. Для подключения нескольких шинпроводов в одну цепь, установите токопроводящий соединитель на стыке двух шинпроводов



5. Подключите коннектор подвода питания к 24V.

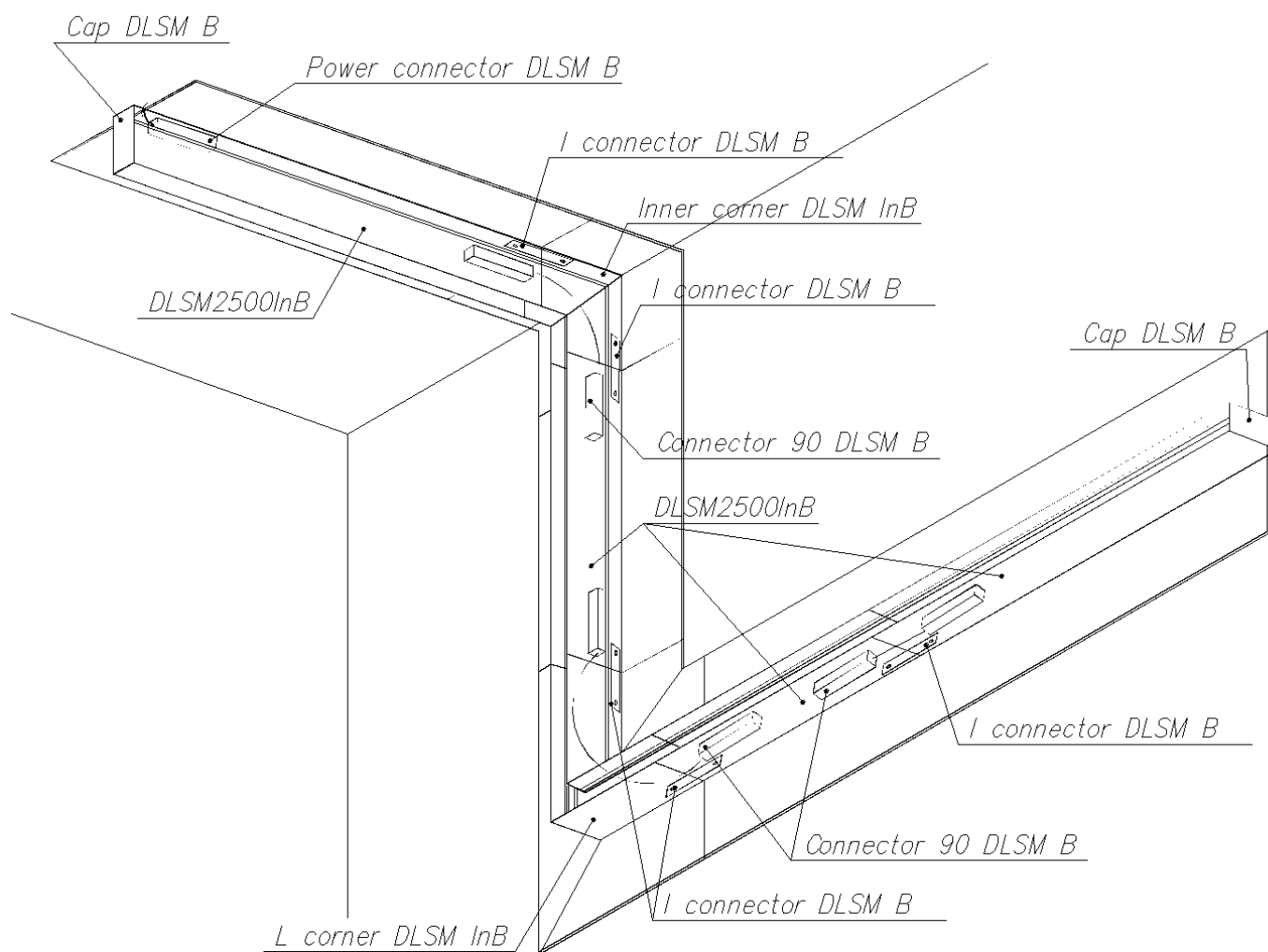


6. Установка завершена, система готова к эксплуатации



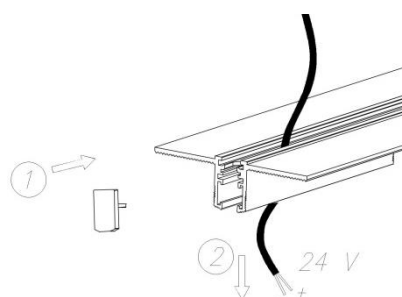
ВСТРАИВАЕМЫЙ В ГКЛ МОНТАЖ

Схема подключения встраиваемого монтажа в ГКЛ.

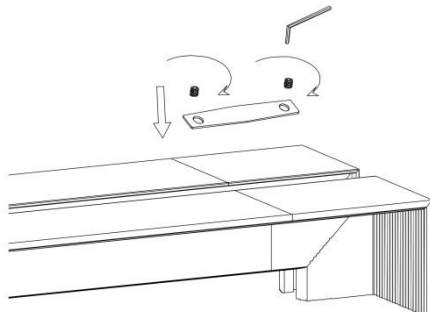


## Схема установки встраиваемого шинопровода.

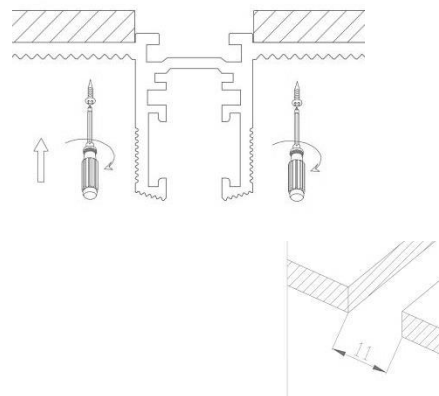
1. Установите заглушки (1) и проденьте провод в отверстие шинопровода (2).



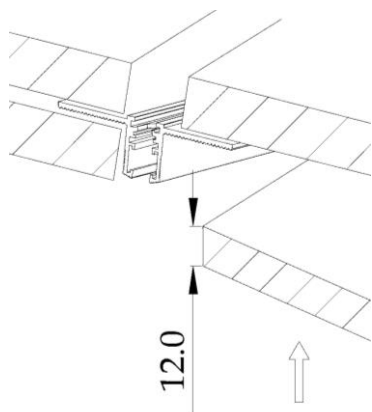
2. Установите соединители к шинопроводам с помощью специальных крепежей.



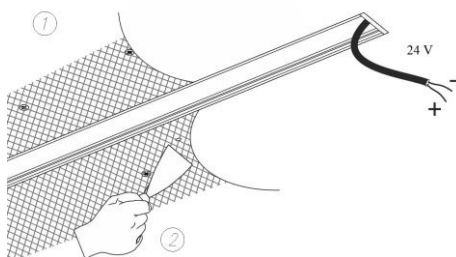
3. Установите корпус шинопровода на монтажное основание потолка.



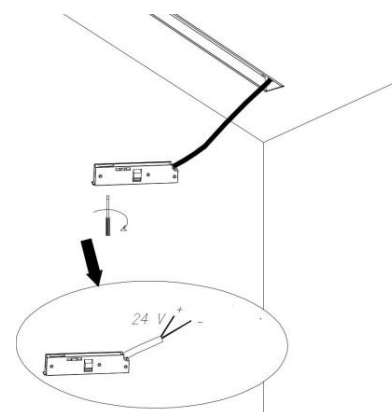
4. Установите слой гипсокартона.



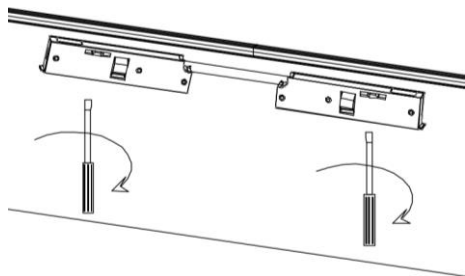
5. Установите монтажную сетку (1), зашпаклюйте и покрасьте поверхность (2).



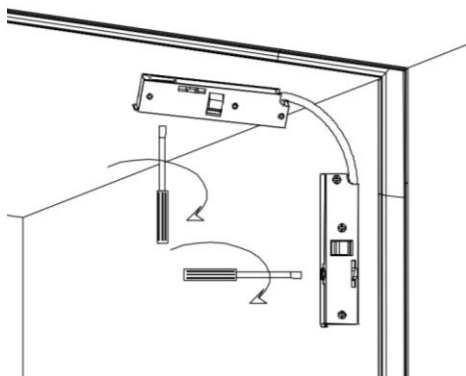
6. Подключите коннектор подвода питания 24 V.



7. Для подключения нескольких шинопроводов в одну цепь, установите токопроводящий соединитель на стыке двух шинопроводов.



8. Для углового подключения двух шинопроводов в одну цепь установите токопроводящий соединитель.



9. Установка завершена, система готова к эксплуатации.

