



РУКОВОДСТВО ПО ЭКСПЛУАТАЦИИ ЦИФРОВОЙ ТЕРМОСТАТ СИСТЕМЫ «ТЕПЛЫЙ ПОЛ» СЕРИИ DTEF

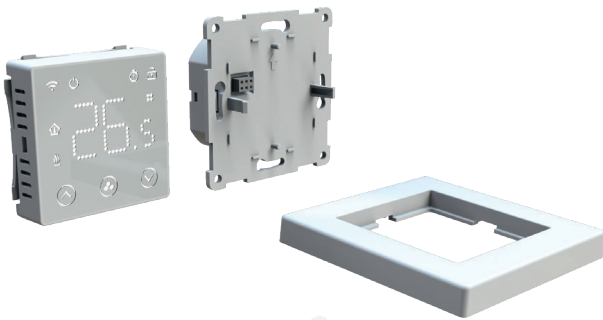
DTEF16BE / DTEF16WE

СОДЕРЖАНИЕ

1. НАЗНАЧЕНИЕ	2
2. ПРАВИЛА БЕЗОПАСНОЙ ЭКСПЛУАТАЦИИ	3
3. КОНСТРУКЦИЯ	6
4. МОНТАЖ	7
5. ИНДИКАЦИЯ НА ДИСПЛЕЕ	12
6. УПРАВЛЕНИЕ И НАСТРОЙКА	13
7. ТЕХНИЧЕСКИЕ ХАРАКТЕРИСТИКИ	16
8. ГАРАНТИЙНЫЕ ОБЯЗАТЕЛЬСТВА	17
9. ИЗГОТОВИТЕЛЬ	15
10. КОМПАНИЯ, УПОЛНОМОЧЕННАЯ ИЗГОТОВИТЕЛЕМ НА ТЕРРИТОРИИ ЕАЭС	18

1

1. НАЗНАЧЕНИЕ



Термостаты серии DTEF предназначены для поддержания заданной пользователем температуры в помещениях, оборудованных системами электрического обогрева «теплый пол» или системами водяного отопления с использованием внешнего и встроенного датчика температуры.

2

Хранение

Изделие должно храниться в чистом помещении в упаковке изготовителя при температуре окружающей среды от -25 до +60 °C и относительной влажности воздуха не более 50 % (без образования конденсата).

Реализация

Разрешается реализация изделия через оптовые и розничные сети без особых условий.

Монтаж

Монтаж и замену изделия должен выполнять квалифицированный электрик, имеющий допуск для работ с электроустановками напряжением до 1000 В, в соответствии с требованиями ПУЭ. Перед выполнением монтажа необходимо отключить электропитание и убедиться в отсутствии напряжения на месте работ с помощью индикаторной отвертки или иного соответствующего контрольно-измерительного прибора. Неправильный монтаж может привести к травмированию людей и выходу из строя оборудования. Запрещается монтаж и эксплуатация изделия при обнаружении в нем механических дефектов. Запрещается подключение изделия к неисправной электропроводке.

4

3. КОНСТРУКЦИЯ

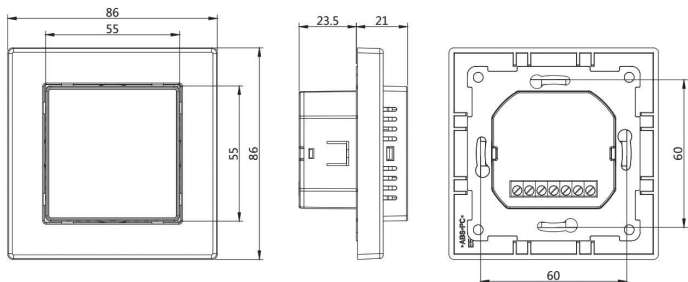


Рис. 1. Габаритные размеры

Термостат поставляется в комплекте с декоративной рамкой 86 x 86 мм. Также механизм термостата совместим со следующими рамками:

- Donel серия A07,
- Donel серия A07 Wave,
- Donel серия A07 Natural,
- Donel серия R98 (через адаптер),
- Шнайдер – Merten M,
- АББ – Basic 55,
- Беркер – S.1.

6

Особенности:

- Работа по встроенному и внешнему датчикам температуры.
- Погрешность измерения не более $\pm 0,5$ °C позволяет с высокой точностью поддерживать заданную температуру.
- Функция блокировки от детей.
- Сохранение данных в памяти после отключения питания.
- Отображение температуры в помещении или заданной температуры (уставки).
- Регулируемая подсветка дисплея.

2. ПРАВИЛА БЕЗОПАСНОЙ ЭКСПЛУАТАЦИИ

Транспортирование

Транспортирование и хранение изделия осуществляется в соответствии с требованиями ГОСТ 23216-78. Разрешается транспортирование изделия любым крытым транспортом в упаковке изготовителя.

3

Эксплуатация

Изделие должно использоваться строго по назначению в соответствии с техническими характеристиками. Запрещается эксплуатация неисправного изделия! При обнаружении неисправности следует немедленно отключить источник электропитания. Продолжение работы возможно только после устранения неисправности. Запрещается разбирать изделие, самостоятельно ремонтировать или вносить изменения в его конструкцию. В случае выхода из строя оно должно быть заменено полностью. Чистка поверхности изделия выполняется увлажненной мягкой салфеткой. Запрещается использование агрессивных и абразивных чистящих средств или органических растворителей.

Утилизация

Продукция Donel экологически безопасна, не требует специальных условий и разрешений для утилизации, не относится к опасным отходам.

5

4. МОНТАЖ

Термостат предназначен для монтажа в стандартную электроустановочную коробку глубиной 35 мм или более. Внешний датчик температуры пола необходимо разместить внутри конструкции теплого пола поверх бетонной стяжки. Датчик следует располагать на некотором расстоянии от нагревательных элементов, как можно ближе к поверхности пола. Кабель датчика можно удлинить до 50 м с помощью кабеля с аналогичными характеристиками (кабель с медными жилами 2x1,5 мм²). Все соединения должны быть тщательно изолированы. Если кабель датчика прокладывается вблизи силовых кабелей, для удлинения следует использовать экранированный кабель. Для удобства замены датчика кабель следует укладывать в защитный кабельный рукав – пластиковую гофрированную трубу, металлорукав и т.п.



ОПАСНО!

Во избежание поражения электрическим током и повреждения оборудования, перед установкой отключите источник питания.

7

Порядок монтажа

1. Снимите рамку и отсоедините лицевую панель. Подключите термостат согласно схеме подключения (рис. 3).
2. Закрепите винтами механизм термостата в электроустановочной коробке.
3. Установите рамку, а затем лицевую панель на механизм.
4. Закрепите лицевую панель, нажав на нее по бокам до щелчка.



ВНИМАНИЕ! Не надавливайте на ЖК-дисплей, нажимайте только на края лицевой панели.

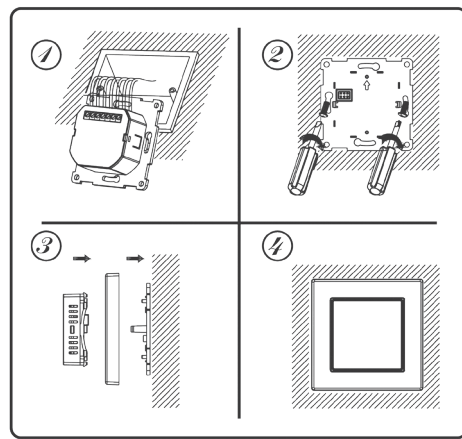


Рис. 2. Схема сборки

8

9

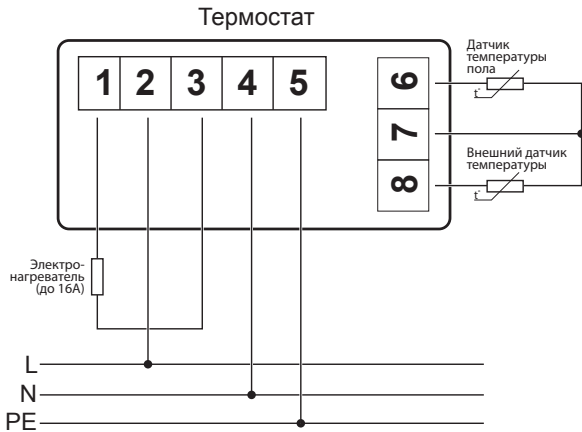


Рис. 3а. Схема подключения в системе электрообогрева

10

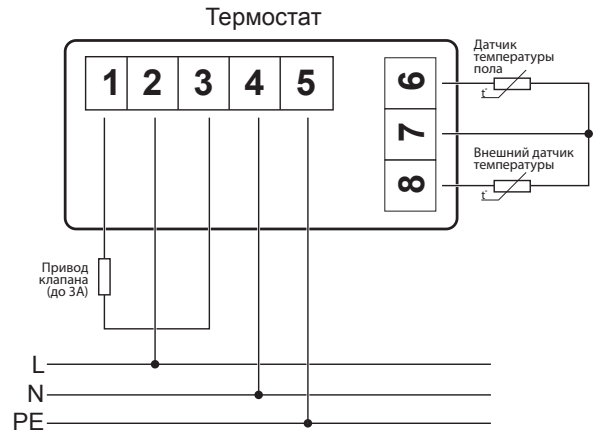
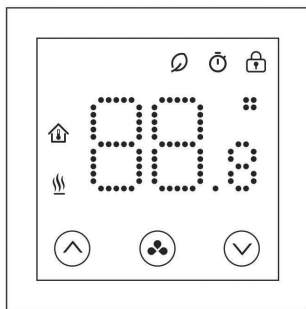


Рис. 3б. Схема подключения в системе водяного отопления

11

5. ИНДИКАЦИЯ НА ДИСПЛЕЕ



- Программный режим
- Экономичный режим (ECO)
- Режим обогрева
- Комнатная температура
- Блокировка от детей

Рис. 4. Дисплей термостата

12

№	Параметр	Значение	По умолчанию
F01	Калибровка встроенного датчика температуры	Коррекция значения температуры в помещении ± 9 °C	-2
F02	Гистерезис уставки температуры	от 0,5 до 5 °C	1
F03	Выбор датчика Примечание. Для работы термостата по датчику температуры пола нужно выбрать «oU»; датчик должен быть подключен к зажимам «Floor sensor».	in: встроенный датчик oU: датчик температуры пола AL1: встроенный датчик и датчик температуры пола AL2: внешний датчик и датчик температуры пола	in
F04	Защита от перегрева по датчику температуры пола	от +20 до +80 °C	45
F05	Калибровка датчика температуры пола	Коррекция значения температуры пола ± 8 °C	0
F06	Защита от замерзания	ON/OFF	OFF
F07	Мин. уставка температуры	от +5 до +25 °C	10
F08	Макс. уставка температуры	от +35 до +95 °C	35

14

6. УПРАВЛЕНИЕ И НАСТРОЙКА

6.1 Управление термостатом

- 1. В выключенном состоянии по длительному нажатию выполняется переход в режим расширенной настройки.
- 2. Во включенном состоянии короткими нажатиями выполняется выключение, включение экономичного режима, программного режима и ручного режима (нет значка).
- Уменьшение значения параметра.
- Увеличение значения параметра.

6.2 Расширенные настройки

В выключенном состоянии термостата длительным нажатием «» (в течение 5 с) войдите в меню расширенных настроек. Сначала на дисплее отобразится номер настраиваемого параметра, затем его значение. Нажатием клавиш или выполняется уменьшение или увеличение значения выбранного параметра, а коротким нажатием «» - переход к следующему параметру.

13

№	Параметр	Значение	По умолчанию
F09	Яркость подсветки	1: 50 % 2: 100 %	2
F10	Функция «Открытое окно»	0: откл. 1: вкл.	0
F11	Время действия функции «Открытое окно»	от 2 до 30 мин	15
F12	Понижение температуры для функции «Открытое окно»	от 2 до 4 °C	2
F13	Время действия функции «Открытое окно»	от 10 до 60 мин	30
F14	Температура в «Режиме отпуска»	от +5 до +95 °C	20
F15	Кол-во дней отпуска	от 1 до 99	2
F16	Сброс к настройкам по умолчанию	0/1	0

Примечание. Параметры F04 и F05 отображаются только в случае, если для параметра F03 выбрано значение AL1.

15

7. ТЕХНИЧЕСКИЕ ХАРАКТЕРИСТИКИ

Напряжение сети питания, В _{перем.}	90-240	
Частота сети питания, Гц	50/60	
Макс. ток нагрузки, А	16 (обогреватель) 3 (привод клапана)	
Внешний датчик	NTC, 10 кОм (+25 °С), ±1 %, β=3950	
Диапазон регулирования температуры по умолчанию, °С	от +5 до +35	
Погрешность регулирования температуры, °С	±0,5	
Подсветка дисплея	Белая	
Температура окружающей среды, °С	от 0 до +50	
Относительная влажность воздуха, %	85	
Степень защиты	IP30	
Материал корпуса	ABS	
Цвет	DTEF16BE	Черный
	DTEF16WE	Белый

16

Все вышеизложенные условия гарантии действуют в рамках законодательства РФ, регулирующего защиту прав потребителя.

9. ИЗГОТОВИТЕЛЬ «НК LEED LIGHTING CO., LTD»

Место нахождения (адрес юридического лица) и адрес места осуществления деятельности по изготовлению продукции: Китай, No.23, East of Iefeng str. 9 Dist. Sansha villeage, Henglan town, Zhongshan city, Guangdong.

10. КОМПАНИЯ, УПОЛНОМОЧЕННАЯ ИЗГОТОВИТЕЛЕМ НА ТЕРРИТОРИИ ЕАЭС

ООО «Донэль» (ИНН: 7726658307; КПП: 772301001)
115088, Россия, г. Москва, вн. тер. г. муниципальный округ Печатники, ул. Южнопортовая, д. 34, стр. 1, тел.: 8 (495) 230 31 32, info@donel.su, <https://donel.su/>
«Производитель оставляет за собой право изменять конструкцию, технические характеристики, функции, внешний вид и комплектацию товара без предварительного уведомления. Вся представленная в руководстве информация, касающаяся комплектации, технических характеристик, функций, цветовых сочетаний носит информационный характер и ни при каких условиях не является публичной офертой».

18

8. ГАРАНТИЙНЫЕ ОБЯЗАТЕЛЬСТВА

При соблюдении потребителем правил монтажа, эксплуатации и хранения изготовитель гарантирует работу изделия в течение 5 лет со дня продажи. Срок службы изделия составляет 10 лет. Дата производства указана на изделии или на этикетке. За неправильные транспортировку, хранение, монтаж и эксплуатацию изделия изготовитель ответственности не несет. В случае обнаружения неисправности или выхода из строя изделия до истечения гарантийного срока не по вине покупателя, следует обратиться по месту продажи или к представителю завода-изготовителя в РФ по адресу: 115088, Россия, город Москва, улица Южнопортовая, дом 34, строение 2, этаж 1, помещение 1, комнаты 19-27. Телефон: 8 800 250 05 23.

Изготовитель отказывается от гарантийных обязательств в случаях, если изделие:

- вышло из строя в результате попадания внутрь корпуса посторонних предметов, жидкостей и других материалов и веществ, не предназначенных для контакта с продукцией;
- получило повреждения и/или вышло из строя из-за неправильного монтажа или подключения;
- вышло из строя в результате действия обстоятельств непреодолимой силы: пожар, наводнение и т.п.

17