

## Мини-колонна торговой марки Donel тип: DMC

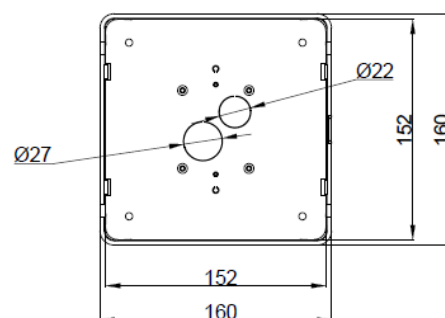
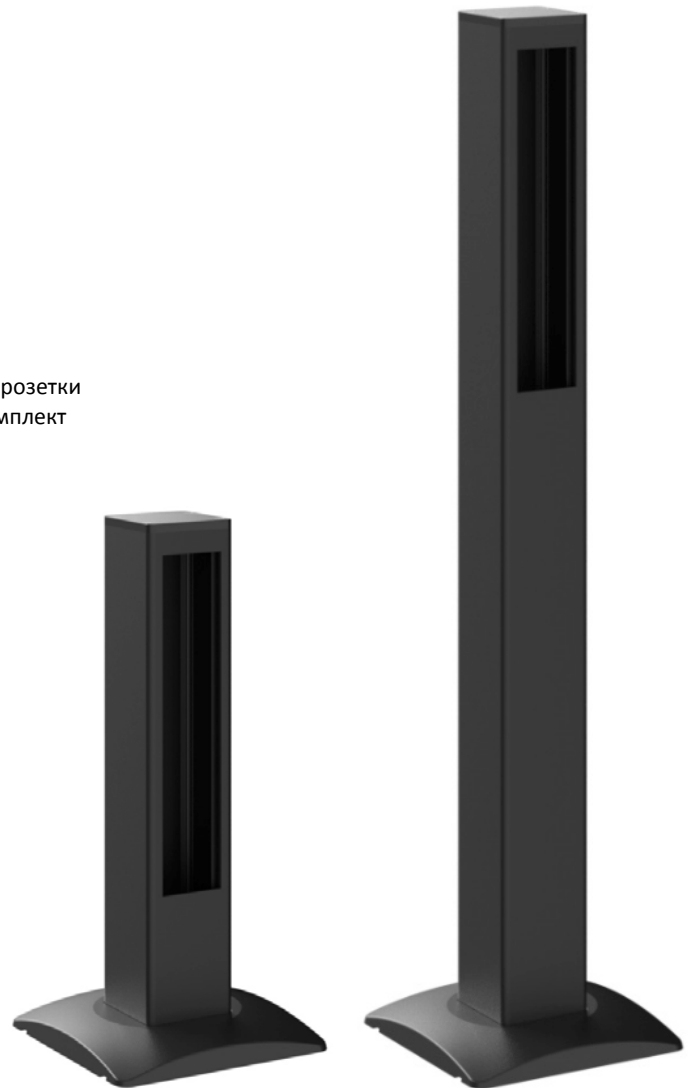
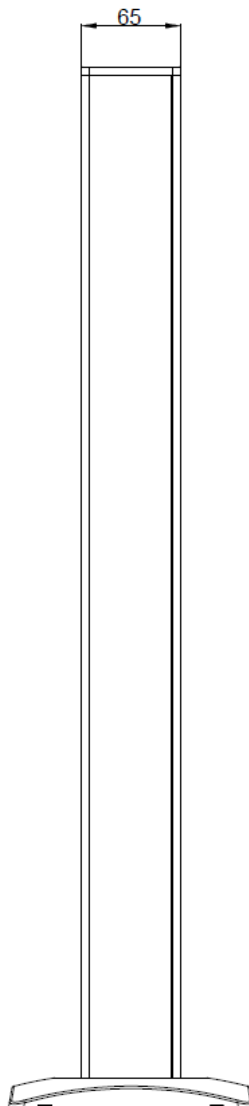
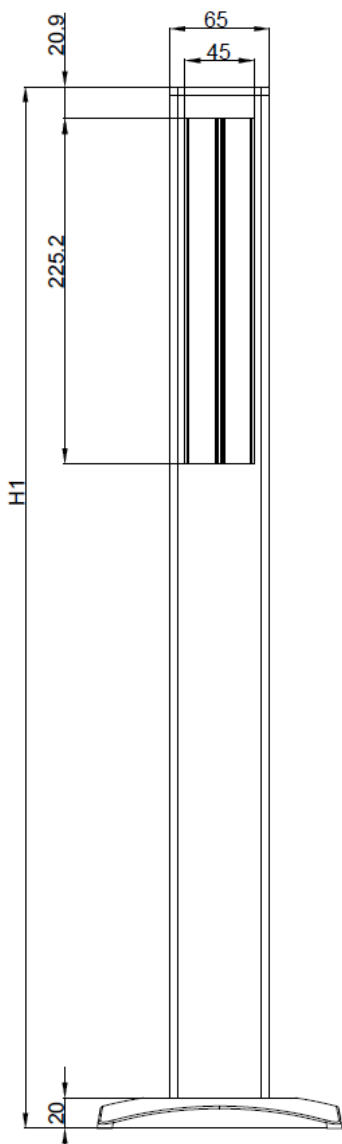
Мини-колонна DMC торговой марки Donel - решение для организации подключения как индивидуального рабочего места, так и в комнатах переговоров и в открытых офисных пространствах к электропитанию, к компьютерным сетям, а так же к мультимедийной технике.

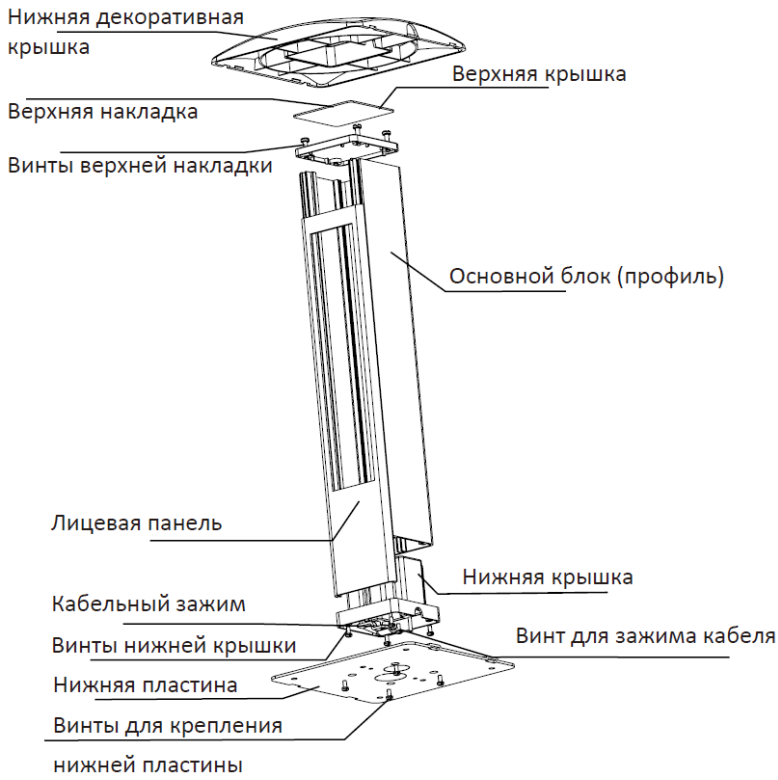
Артикул	Наименование	Высота Н1, мм
DMC110SAN	Donel Напольная мини-колонна односторонняя 10 мод. (5мод. 45x45), высота 350мм, цвет черный	350
DMC110SHAN	Donel Напольная мини-колонна односторонняя 10 мод. (5мод. 45x45), высота 680мм, цвет черный	680

<b>Материал профиля:</b>	Алюминиевый сплав
<b>Цвет:</b>	Черный
<b>Количество модулей 22.5x45, шт:</b>	10
<b>Высота Н1 DMC110SAN, мм:</b>	350
<b>Высота Н1 DMC110SHAN, мм:</b>	680
<b>Степень защиты IP:</b>	20
<b>Гарантия:</b>	5 лет
<b>Сделано в:</b>	Китае
<b>Комплектация:</b>	
Напольная мини-колонна	1шт
Инструкция по эксплуатации	1шт
Упаковка	1шт

**ВАЖНО!** Электроустановочные изделия, слаботочные и мультимедийные розетки стандарта 45x45, а также кабель для подключения к электропитанию в комплект поставки не входят и приобретаются отдельно

**ВНИМАНИЕ! Использовать только внутри помещений**

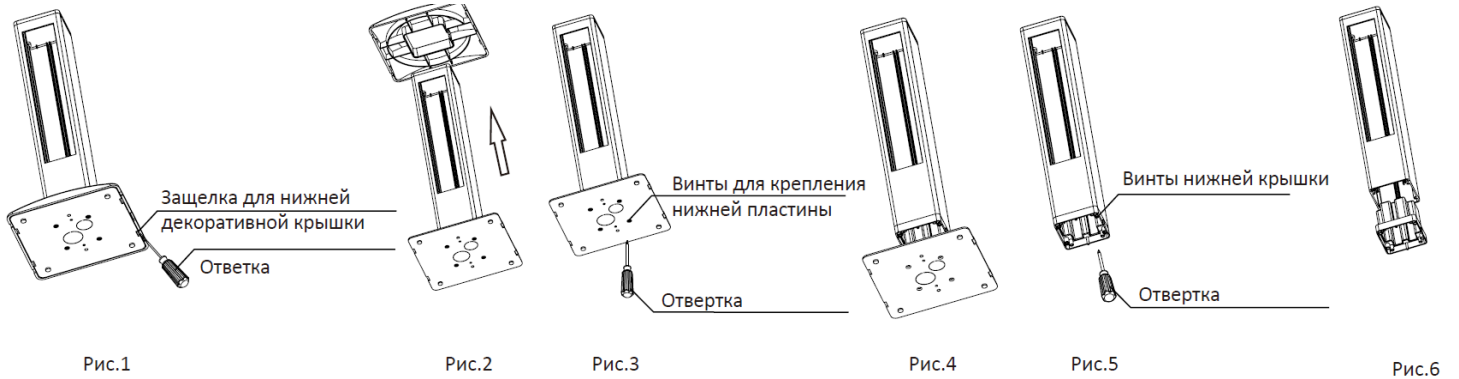




### Установка и подключение

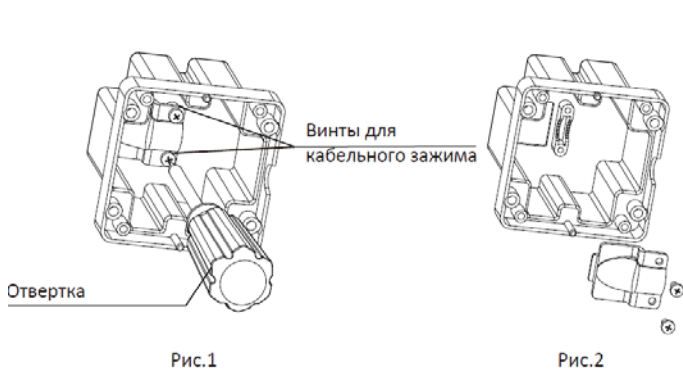
#### 1. Снять нижнюю крышку

Отодвинуть защелку нижней декоративной крышки с помощью отвертки (рис. 1). Снять нижнюю декоративную крышку (рис. 2). С помощью отвертки открутить винты крепления нижней пластины (рис. 3). Отсоединить нижнюю пластину (рис. 4). С помощью отвертки открутить винты крепления нижней крышки (рис. 5). Снять нижнюю крышку (рис. 6).



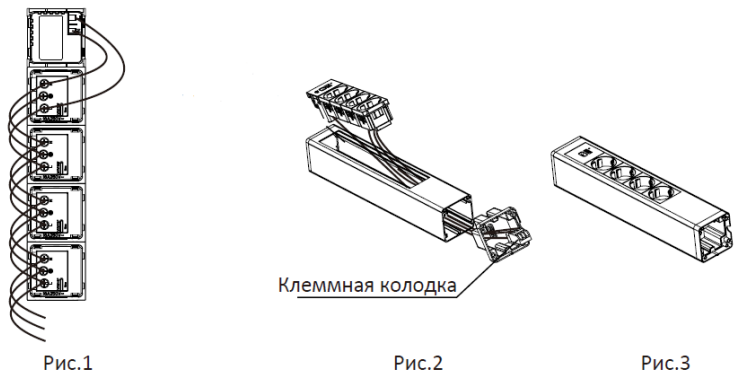
#### 2. Снять кабельный зажим

С помощью отвертки открутить винты крепления кабельного зажима (рис. 1). Снять кабельный зажим (рис. 2).



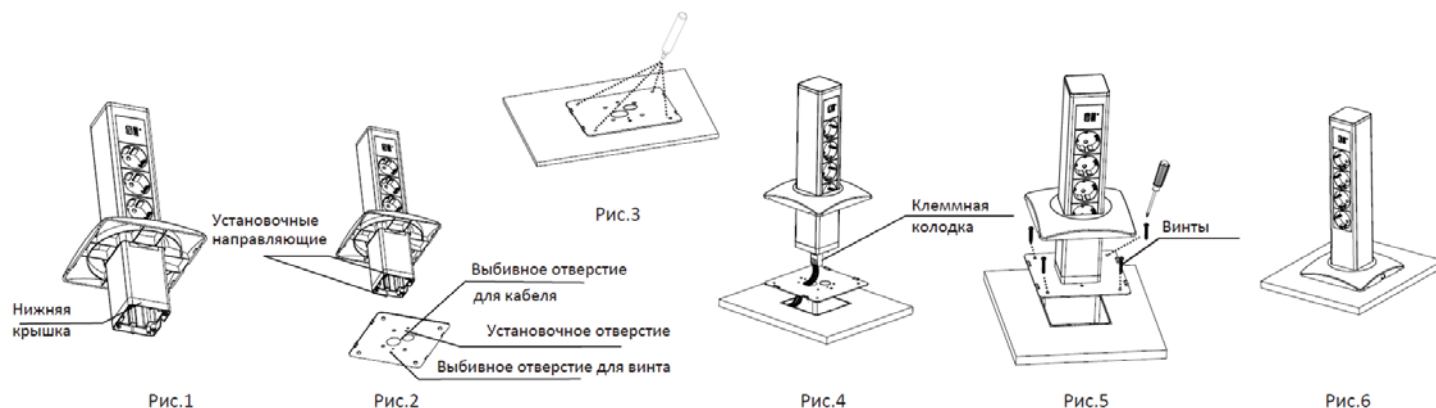
#### 3. Установка модулей

Подключить все необходимые модули (рис. 1) и подсоединить провод заземления внутри основного блока к соответствующей клемме модуля. Подсоединить провода модуля к клеммной колодке (рис. 2). Установить модули в лицевую панель (рис. 3).



#### 4. Установка на поверхность пола

Установить нижнюю крышку на основной блок (рис. 1), проделать отверстия для выбивания винтов на нижней панели (рис. 2). Отметить маркером четыре положения отверстий, просверлить отверстия (рис. 3). Пропустить предварительно проложенный провод через нижнюю панель и подсоединить его к клеммной колодке (рис. 4). Вставить клеммную колодку в устройство. Прикрепить нижнюю панель к устройству. Закрепить нижнюю пластину на полу с помощью винтов (рис. 5). После закрепления установите нижнюю декоративную крышку (рис. 6).



**Рабочая температура окружающей среды:**

от -5 до + 40°C

**Техническое обслуживание:**

Чистка поверхности изделия тканью

**Экологичность:**

Не использовать ацетон, смолочистители или трихлорэтилен  
Не содержит галогенов

**Правила и условия безопасной эксплуатации:**

Монтаж производится квалифицированным специалистом согласно ПУЭ только при отключенном электропитании сети.

Запрещается подключение к неисправной электропроводке.

Обслуживание мини-колонны производится только при отключенной электрической сети.

При обнаружении видимых механических повреждений, появления специфического запаха при эксплуатации или в случаях попадания воды внутрь изделия, мини-колонну необходимо отключить от электрической сети до проверки работоспособности специалистом.

**Правила и условия перевозки:**

Перевозка любым транспортом в упаковке изготовителя, при условии защиты от механических повреждений, непосредственных воздействий атмосферных осадков и ударных нагрузок.

**Правила и условия хранения:**

Хранение осуществляется в упаковке изготовителя в закрытых помещениях с естественной вентиляцией при температуре окружающего воздуха от -20 до +40°C и относительной влажности 80%.  
Особых условий не требуется, реализация через оптовые и розничные сети.

**Правила и условия реализации:**

**Правила и условия утилизации:**

Утилизировать обычным способом, как твердые бытовые отходы.

**Гарантийные обязательства:**

Срок гарантии на данное оборудование составляет 12 месяцев со дня ввода его в эксплуатацию, что подтверждается соответствующим документом, но не более 18 месяцев с даты поставки.  
Изготовитель гарантирует качество изделия при соблюдении потребителем условий эксплуатации, транспортирования и хранения.

**Гарантия не распространяется:**

-в случае несоблюдения правил эксплуатации;  
-в случае внесении покупателем технических изменений в конструкцию мини-колонны;  
-на мини-колонну, имеющую механические повреждения.

**Изготовитель:**

HK LEED LIGHTING CO., LTD

**Адрес:**

No.23, East of lefeng str. 9 Dist. Sansha villeage, Henglan town, Zhongshan city, Guangdong, Китай.

**Компания, уполномоченная изготовителем на территории ЕАЭС:**

ООО "Донэль", 115088, Москва г, вн.тер.г. муниципальный округ Печатники, ул. Южнопортовая, д. 34, стр. 1, тел.: +7 495 230 31 20, info@donel.su , www.donel.su