

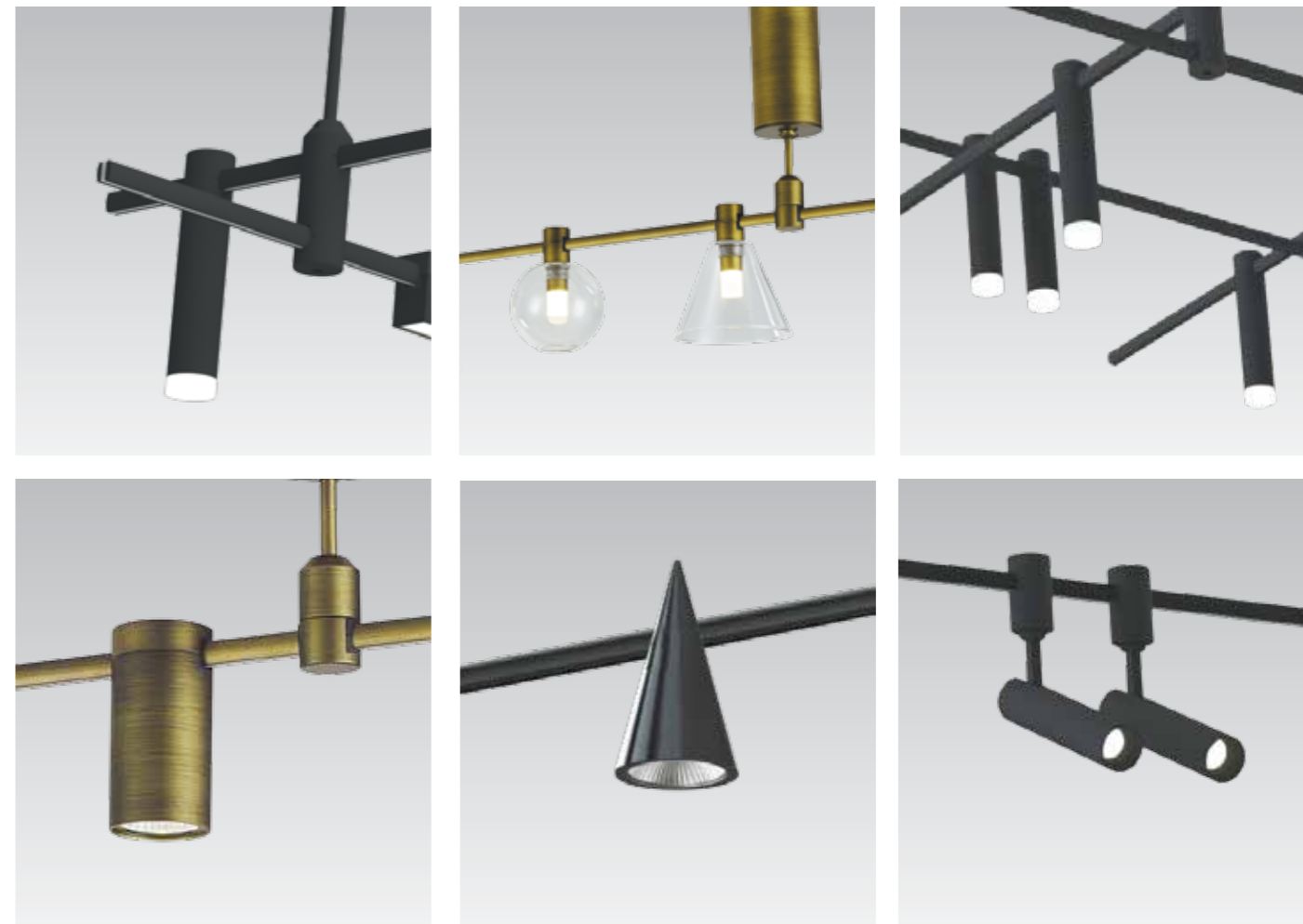


Donolux®

Магнитная модульная система Donolux «CODE 1.2» – это быстросборная осветительная модульная конструкция на базе шинпровода низкого напряжения и разнообразных светодиодных светильников на магнитной защелке. Конструкция из модулей, благодаря системе креплений, способна трансформироваться от подвеса для освещения барной стойки до размера осветительной инсталляции торгового атриума или гостиничного холла.

Современный прочный материал токопроводящего каркаса способен выдержать большую нагрузку – это позволяет сохранить легкость конструкции даже при создании масштабной световой инсталляции. Токопроводящая шина одновременно является каркасом осветительной конструкции, на который при помощи магнитного замка, крепятся светильники. Такой способ крепления позволяет подходить к светодизайну творчески: акценты легко расставить одним движением, быстро и безопасно разыграв новый световой сценарий.

Уникальность магнитной модульной системы Donolux «CODE 1.2» состоит в том, что конструкция из токопроводящего шинпровода может масштабироваться в зависимости от ситуации, а светильники можно перемещать по длине шины, переставляя с одного места на другое и направляя источник света вверх или вниз – без привязки к конкретным точкам и без демонтажа частей конструкции шинпровода.



МАГНИТНАЯ МОДУЛЬНАЯ СИСТЕМА





DL20230M5W1 Black Bronze



DL20230M5W1 Black



DL20236M5W1 Black



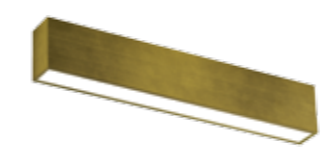
DL20230M5W1 Black Bronze



DL20234M5W1 Black Bronze



DL20237M10W1 Black



DL20237M10W1 Black Bronze



DL20231M5W1 Black



DL20236M5W1 Black



DL20230M5W1 Black Bronze



DL20230M5W1 Black Bronze



DL20230M5W1 Black Bronze



DL20230M5W1 Black




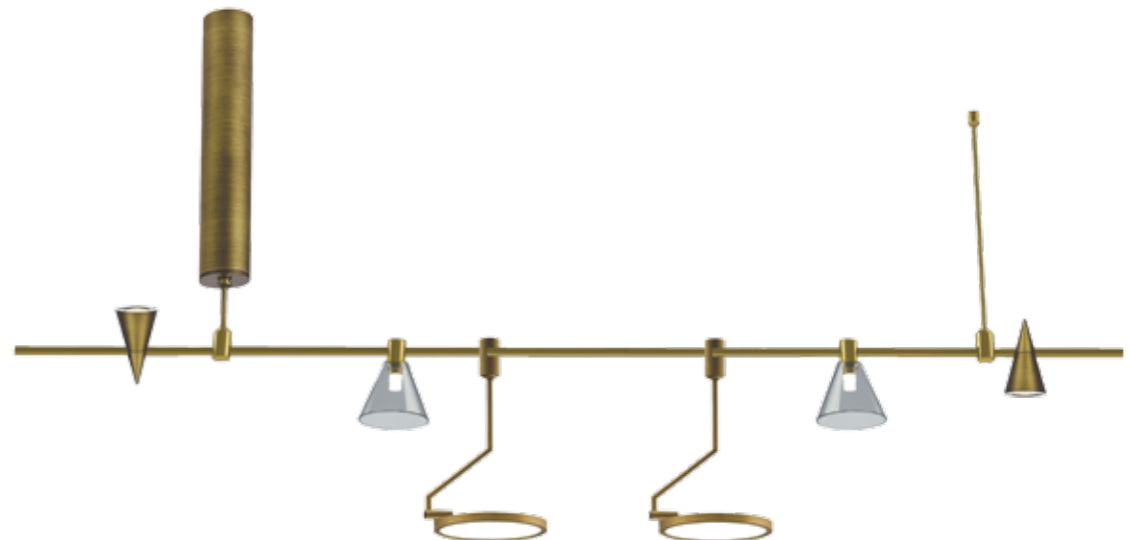
DL20233M5W1 Black



DL20233M5W1 Black Bronze



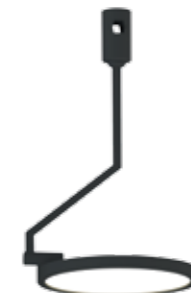
МАГНИТНАЯ МОДУЛЬНАЯ СИСТЕМА 



DL20230M5W1 Black Bronze



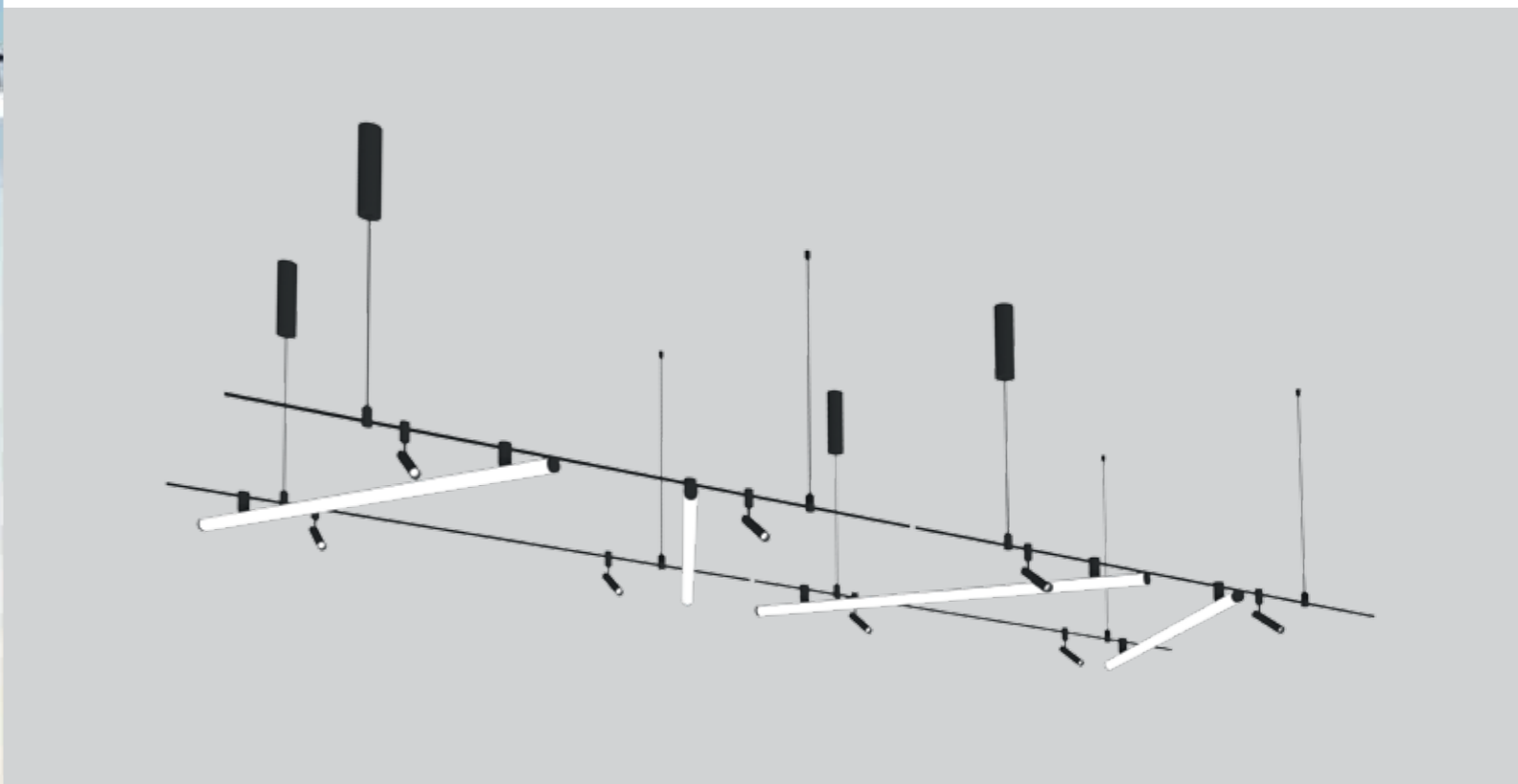
DL20240M15W1 Black Bronze



DL20240M15W1 Black



DL20230M5W1 Black Bronze



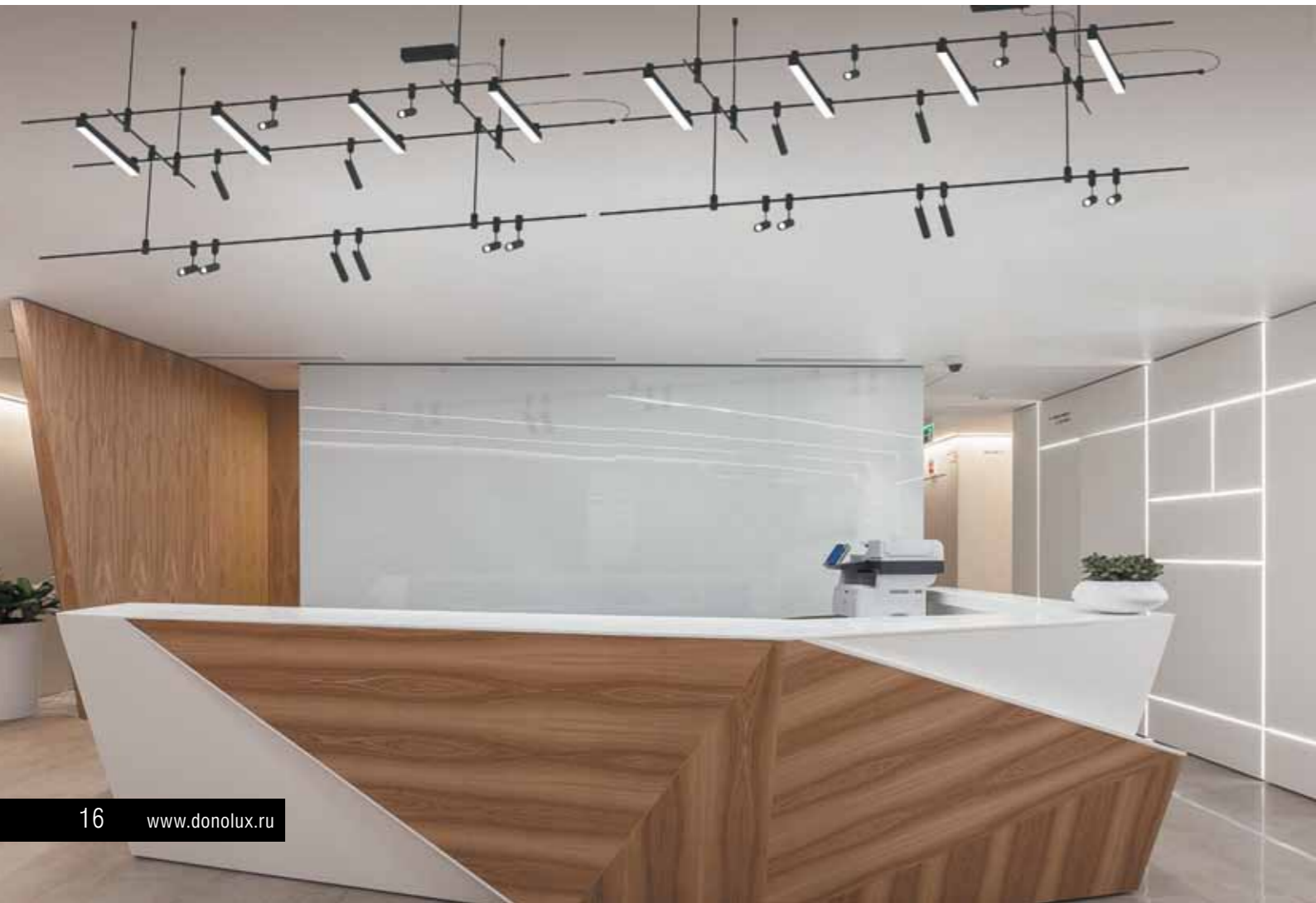
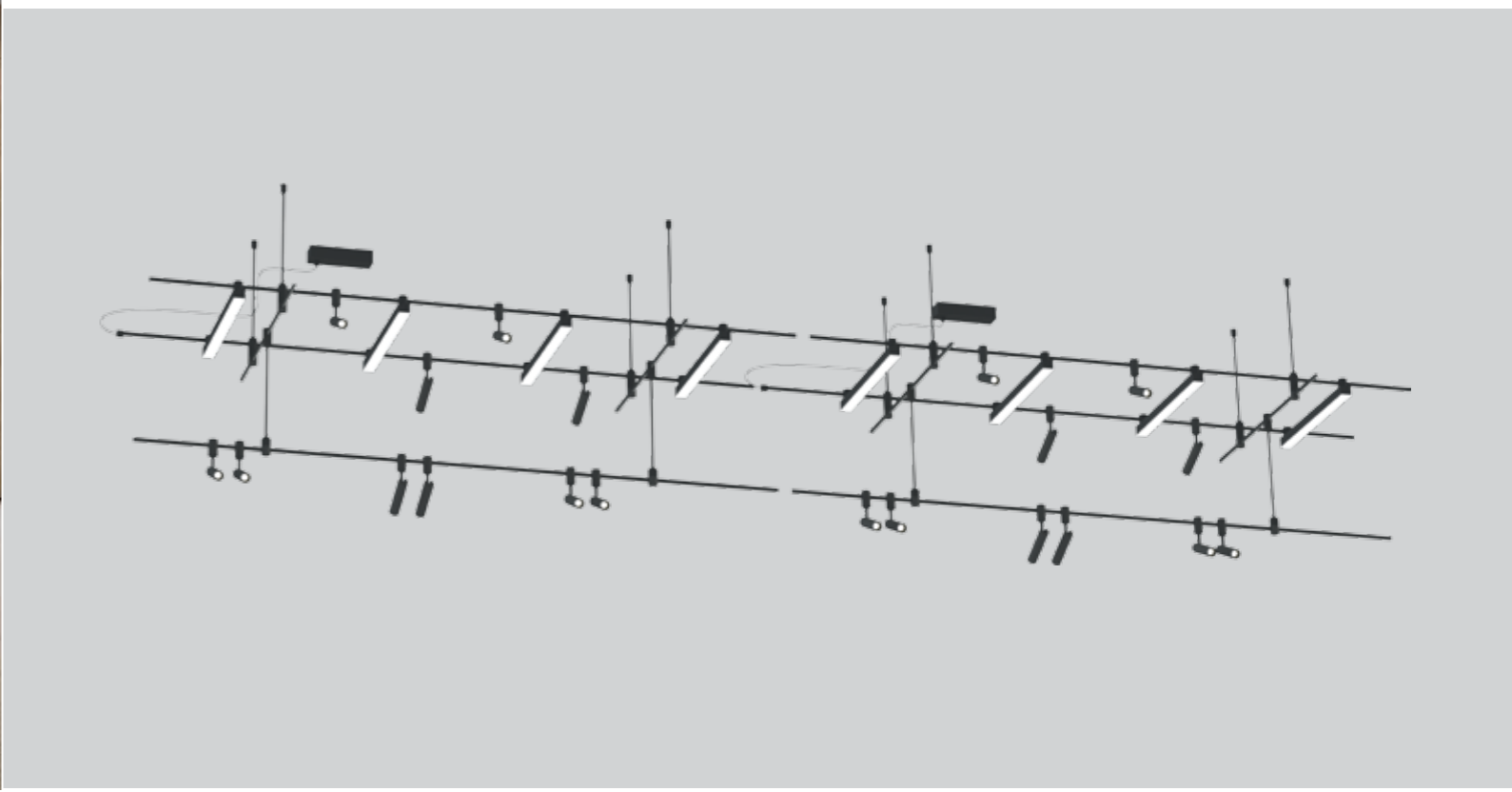
DL20239M38W1 Black



DL20232M5W1 Black Bronze



DL20232M5W1 Black



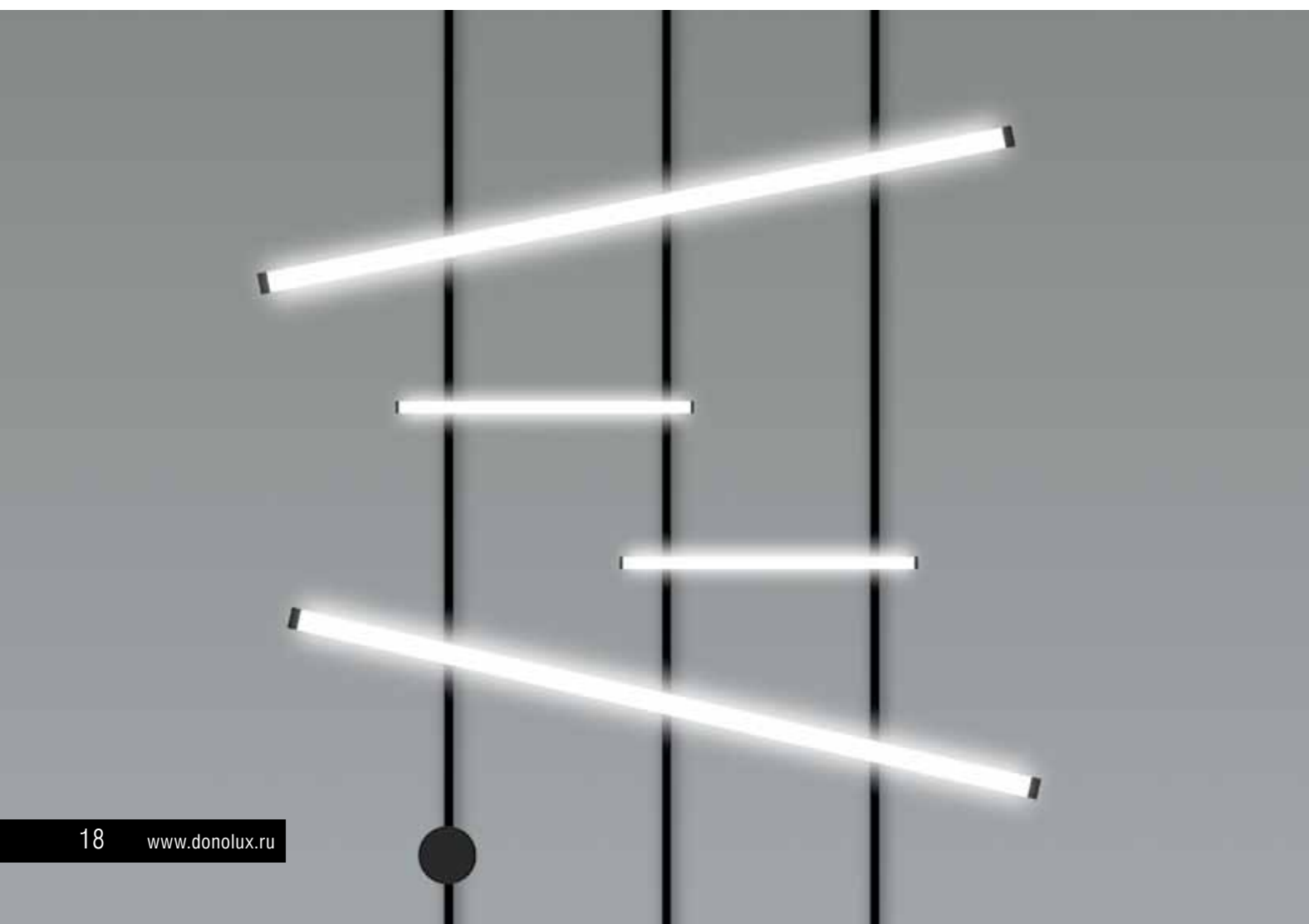
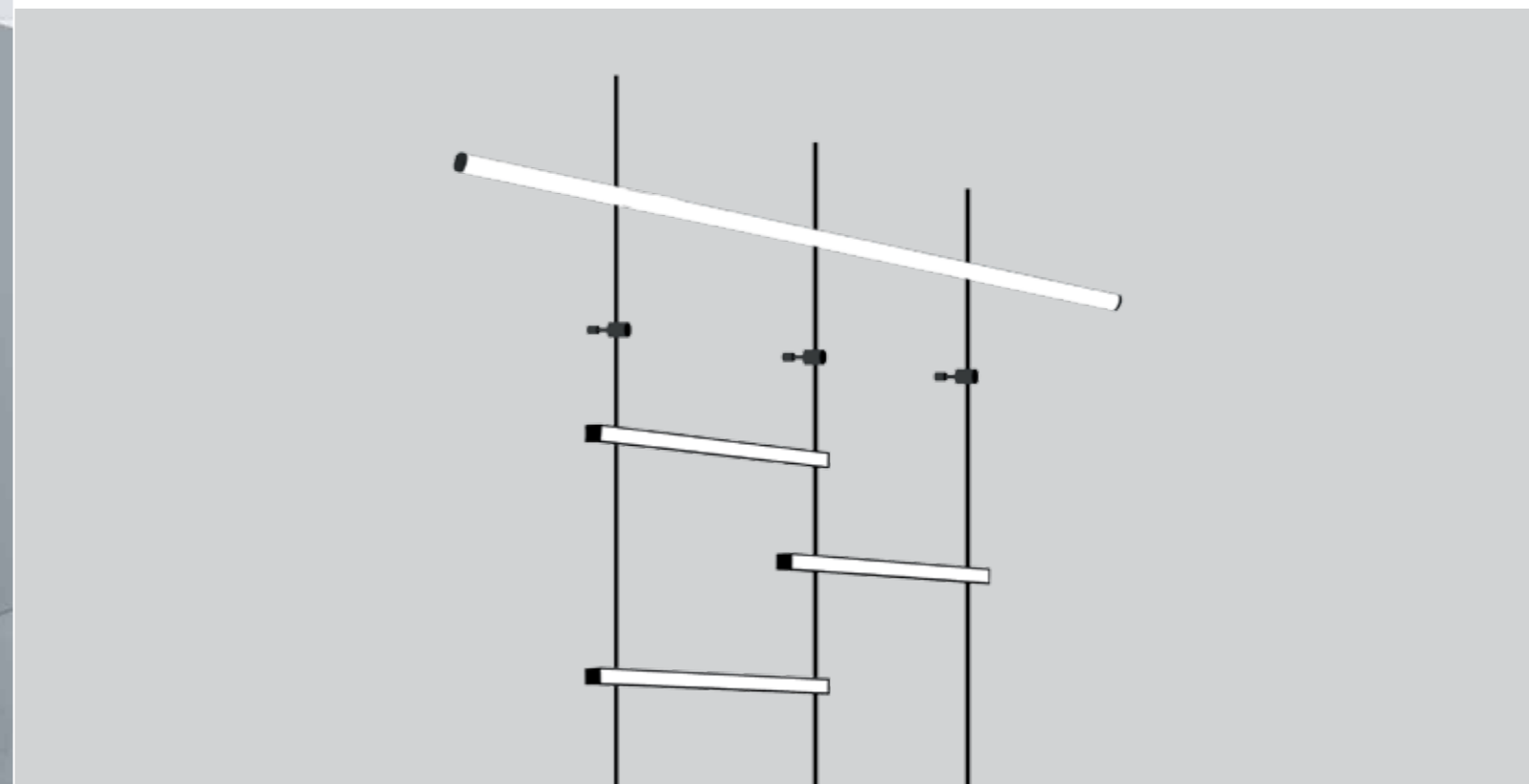
DL20238M15W1 Black



DL20232M5W1 Black Bronze



DL20232M5W1 Black



DL20239M38W1 Black

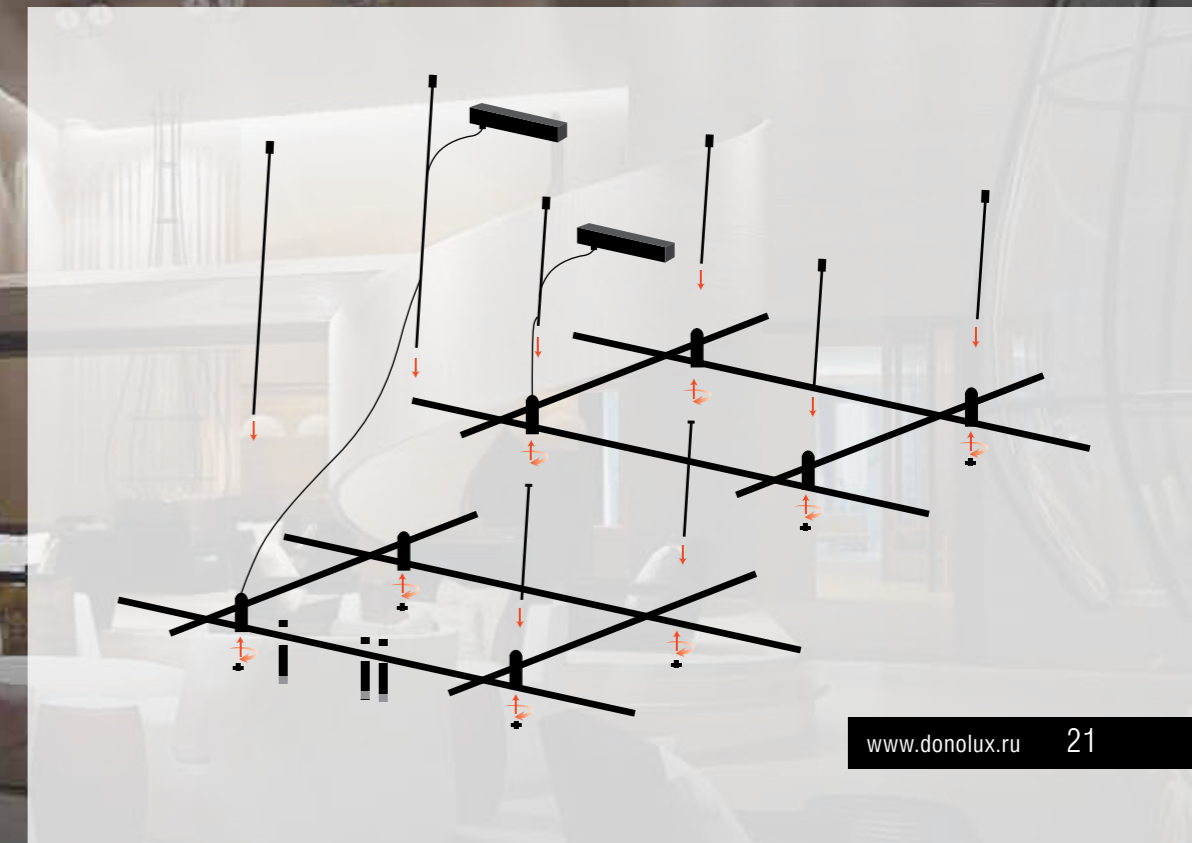


DL20238M15W1 Black

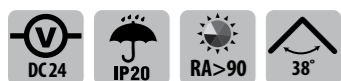


МАГНИТНАЯ МОДУЛЬНАЯ СИСТЕМА «CODE 1.2»

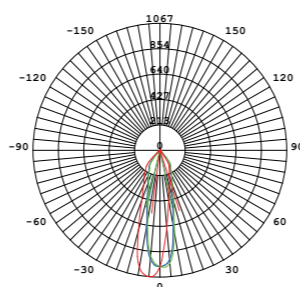
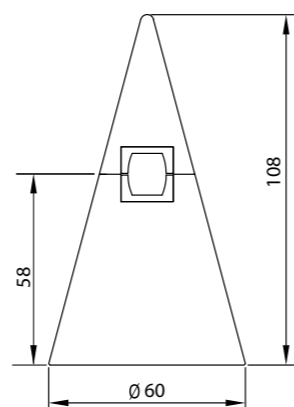
Это быстросборная модульная конструкция на базе шинпровода низкого напряжения и светильников на магнитном замке. Конструкция из модулей, благодаря системе креплений, способна масштабироваться от подвеса для освещения барной стойки до размера осветительной инсталляции гостиничного холла.



TRING



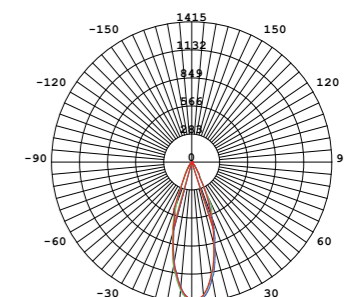
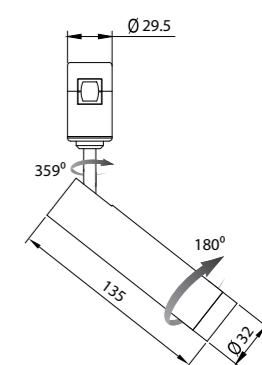
	цвет	P	Tc	F
DL20230M5W1 Black	черный	5Вт	3000K	600Лм
DL20230M5W1 Black Bronze	темная бронза			



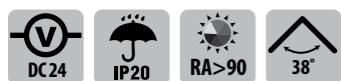
HUBBLE



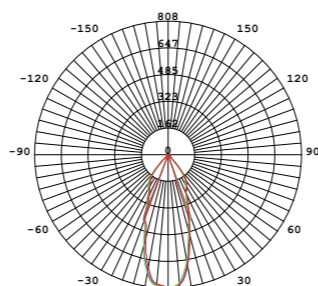
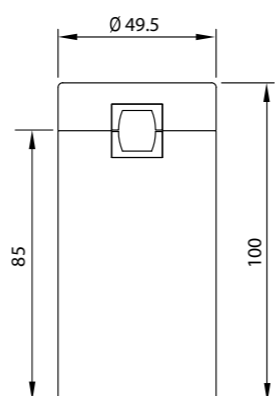
	цвет	P	Tc	F
DL20232M5W1 Black	черный	5Вт	3000K	600Лм
DL20232M5W1 Black Bronze	темная бронза			



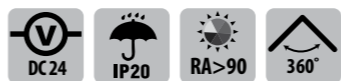
ALPHA



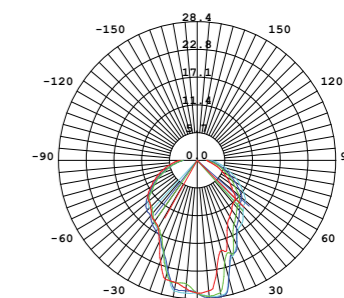
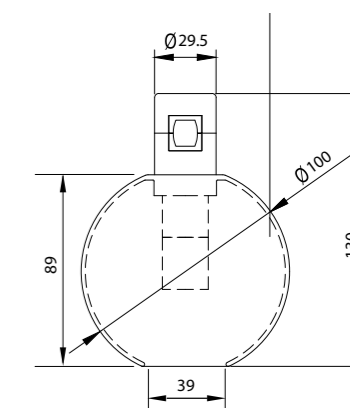
	цвет	P	Tc	F
DL20231M5W1 Black	черный	5Вт	3000K	600Лм
DL20231M5W1 Black Bronze	темная бронза			



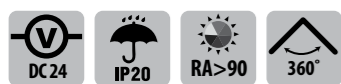
IKRA



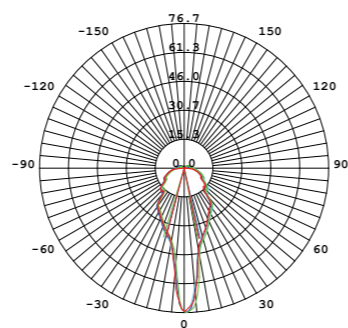
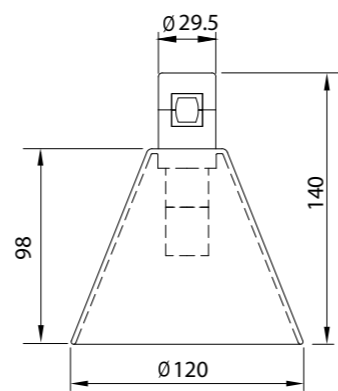
	цвет	P	Tc	F
DL20233M5W1 Black	черный	5Вт	3000K	300Лм
DL20233M5W1 Black Bronze	темная бронза			



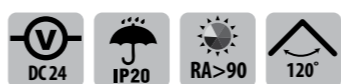
TRINGLAS



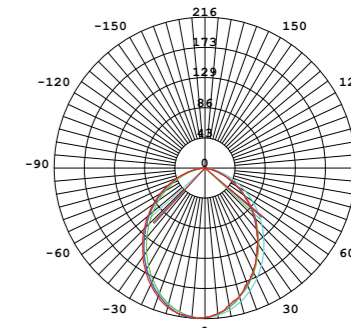
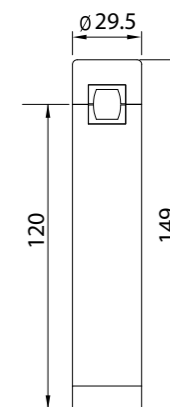
	цвет	P	Tc	F
DL20234M5W1 Black	черный	5Вт	3000K	300Лм
DL20234M5W1 Black Bronze	темная бронза			



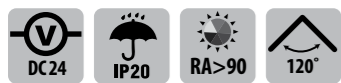
JET



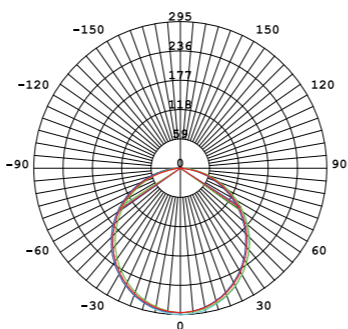
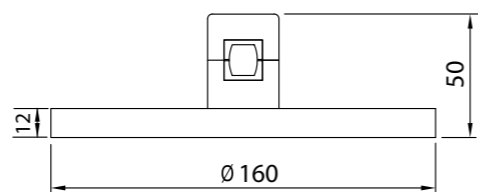
	цвет	P	Tc	F
DL20236M5W1 Black	черный	5Вт	3000K	300Лм
DL20236M5W1 Black Bronze	темная бронза			



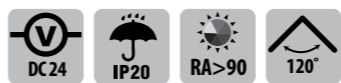
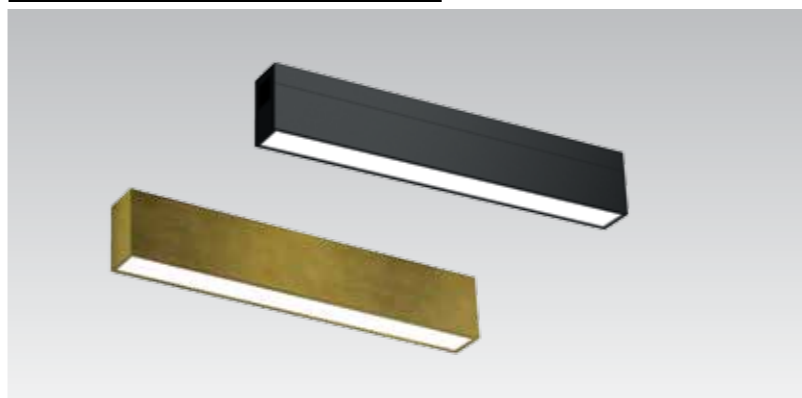
MOON



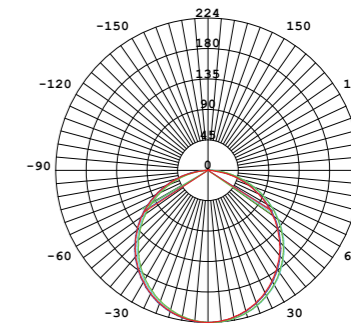
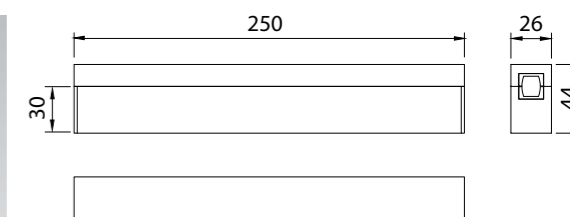
	цвет	P	Tc	F
DL20235M15W1 Black	черный	15Вт	3000K	1100Лм
DL20235M15W1 Black Bronze	темная бронза			



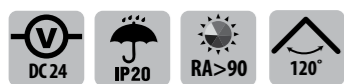
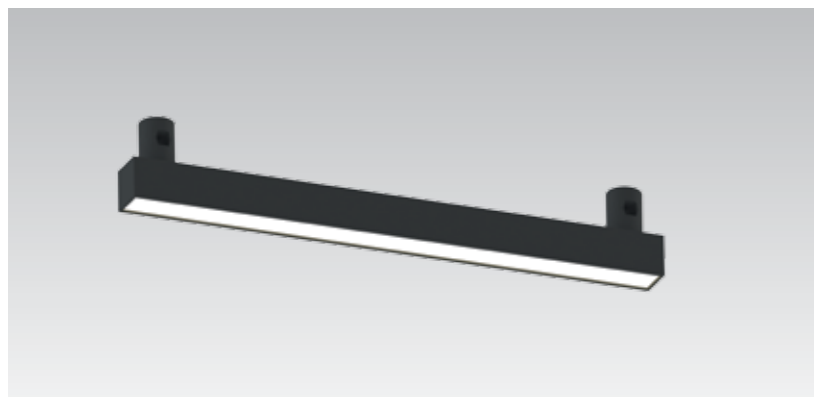
LINE



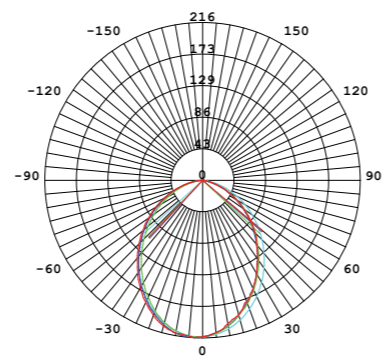
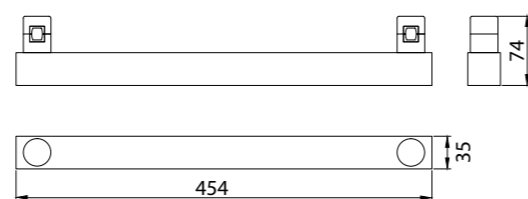
	цвет	P	Tc	F
DL20237M10W1 Black	черный	10Вт	3000K	700Лм
DL20237M10W1 Black Bronze	темная бронза			



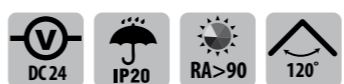
ТОКУО



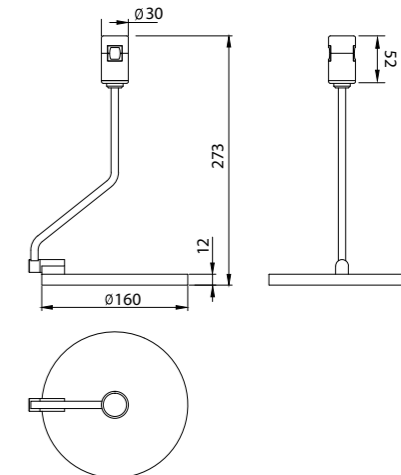
	цвет	P	Tc	F
DL20238M15W1 Black	черный	15Вт	3000K	1100Лм
DL20238M15W1 Black Bronze	темная бронза			



DISCO



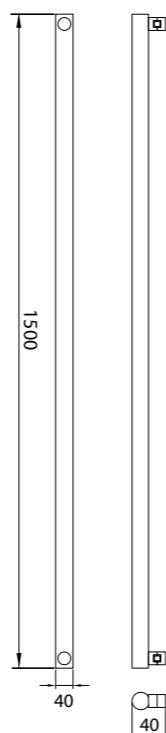
	цвет	P	Tc	F
DL20240M15W1 Black	черный	15Вт	3000K	1100Лм
DL20240M15W1 Black Bronze	темная бронза			



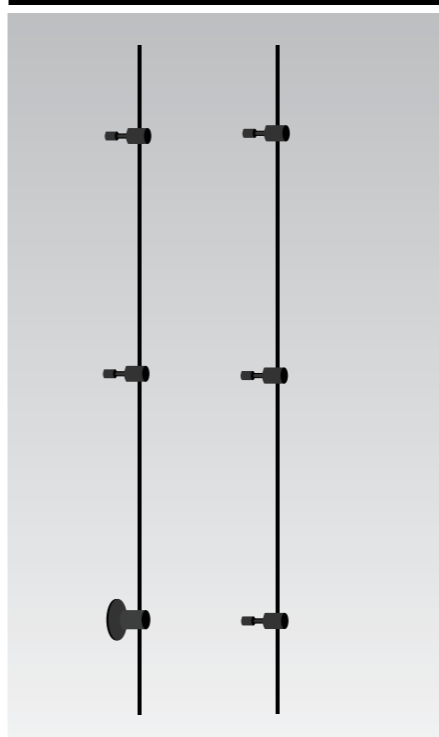
TUBA



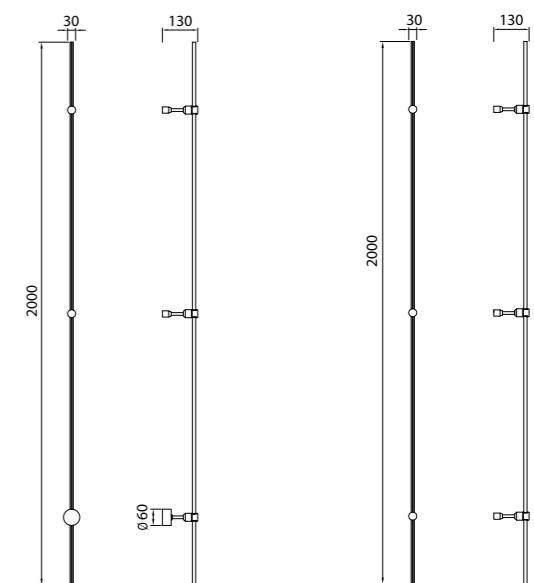
	цвет	P	Tc	F
DL20239M38W1 Black	черный	38Вт	3000K	2660Лм
DL20239M38W1 Black Bronze	темная бронза			



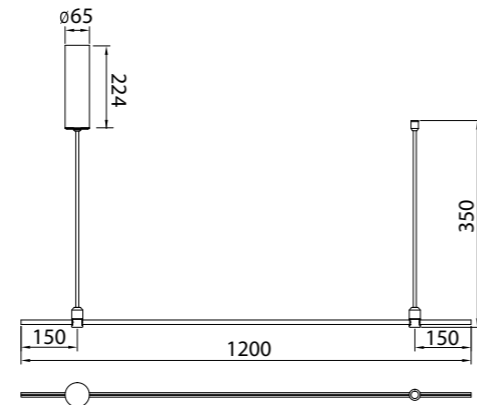
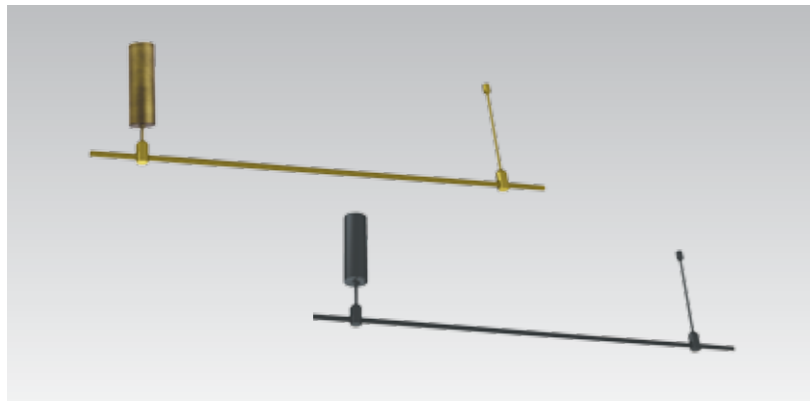
DL20223L2000



	Описание
DL20223L2000 Black	Donolux Magnet Modular System «CODE 1.2», L2000*H130 мм. Основание для DL20223L2000 Base Black, черный
DL20223L2000 Base Black	Donolux Magnet Modular System «CODE 1.2», L2000*H130 мм. Основание для модульных светильников, черный, без блока питания

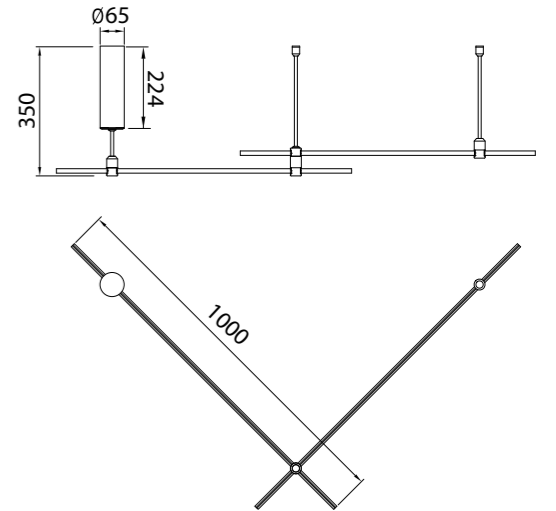
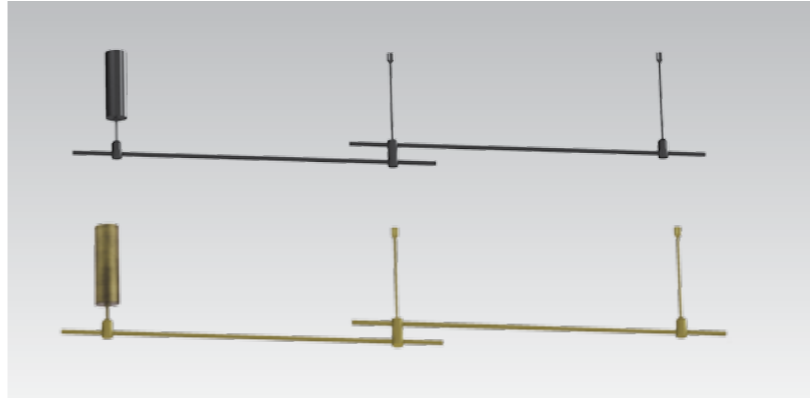


DL20222L1200A



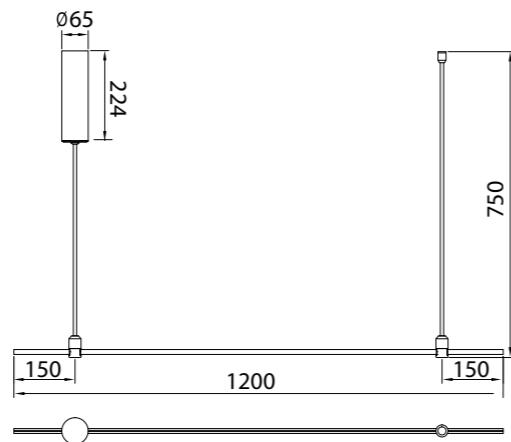
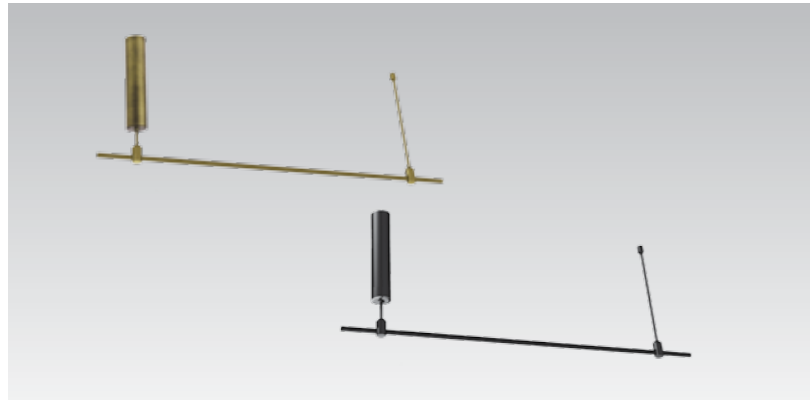
	цвет	P
DL20222L1200A Black	черный	Макс.50Вт
DL20222L1200A Black Bronze	темная бронза	

DL20222L1000x2A



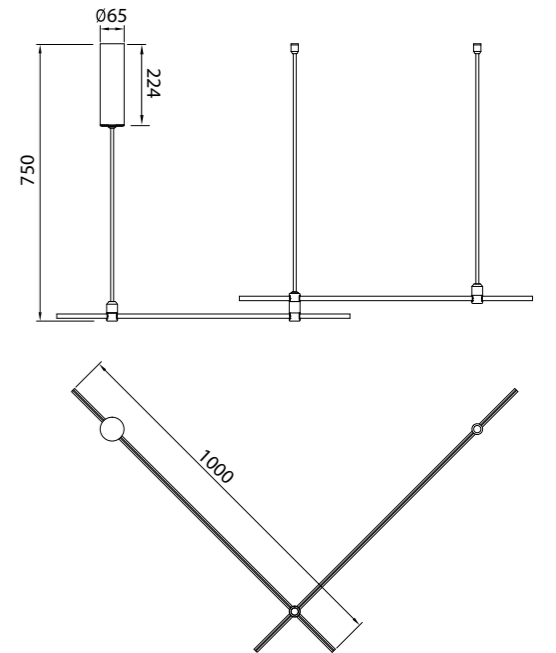
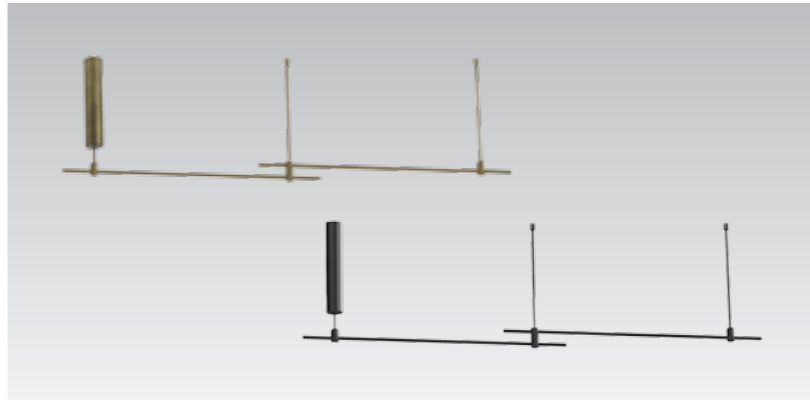
	цвет	P
DL20222L1000x2A Black	черный	Макс. 85Вт
DL20222L1000x2A Black Bronze	темная бронза	

DL20222L1200B



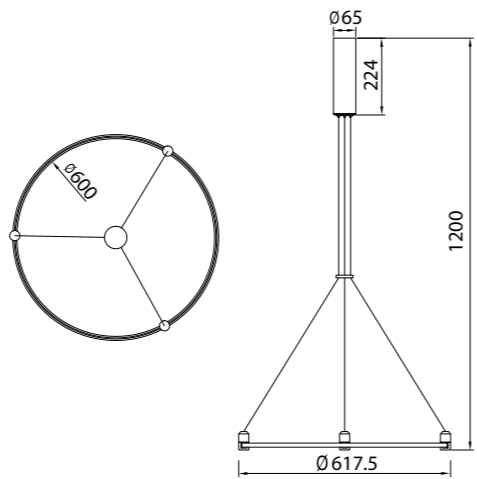
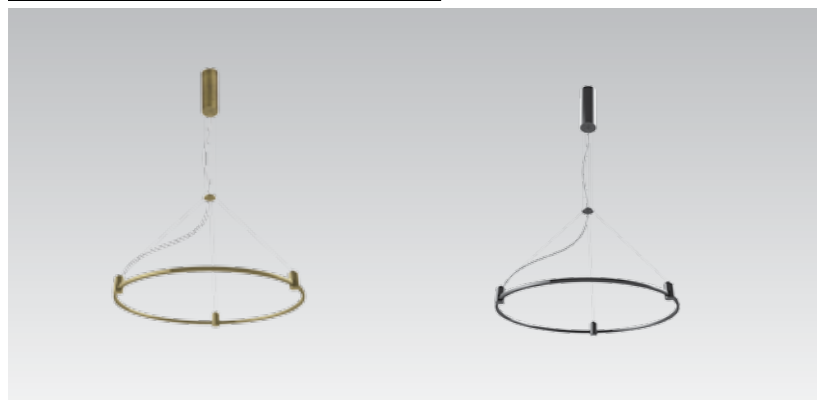
	цвет	P
DL20222L1200B Black	черный	Макс.50Вт
DL20222L1200B Black Bronze	темная бронза	

DL20222L1000x2B



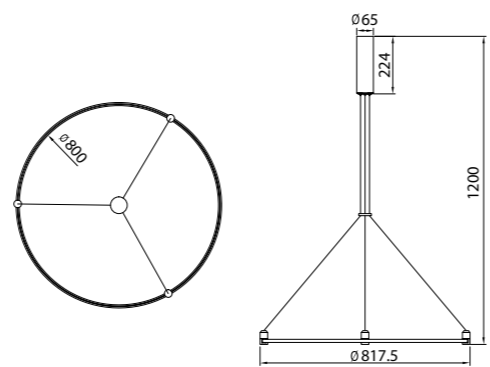
	цвет	P
DL20222L1000x2B Black	черный	Макс. 85Вт
DL20222L1000x2B Black Bronze	темная бронза	

DL20221D600



	цвет	P
DL20221D600 Black	черный	Макс. 50Вт
DL20221D600 Black Bronze	темная бронза	

DL20221D800



	цвет	P
DL20221D800 Black	черный	Макс. 50Вт
DL20221D800 Black Bronze	темная бронза	





Переносной презентер магнитной модульной системы Donolux. Черный бокс с логотипом на крышке содержит основные элементы магнитной модульной шинопроводной системы Donolux, позволяющие провести эффектную и наглядную демонстрацию работы. Демочемодан удобно брать с собой на переговоры и пользоваться в местах продаж.

В комплекте:

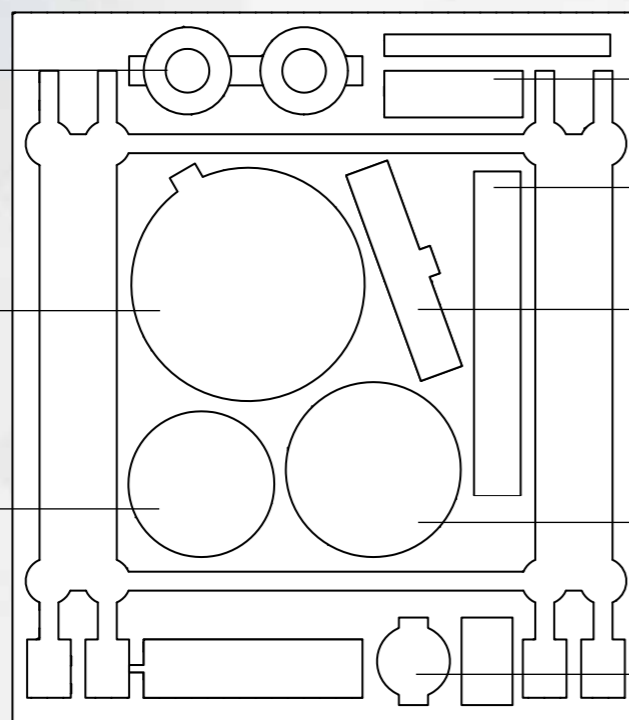
- 8 светильников для модульного магнитного шинопровода
- Комплект шинопровода низкого напряжения и соединительных элементов для сборки демонстрационной модели
- Шнур для подключения шинопровода к электросети
- Брошюры «Магнитная Модульная система»
- По углам бокса установлены резиновые накладки, чтобы чемодан не скользил и не царапал поверхность на которой установлен.

Размеры: 510x450x190 мм
Вес: 8,5 кг

Светильник
DL20230M5W1 Black
DL20230M5W1 Black Bronze
D60, H108мм, 600Lm, 38°

Светильник
DL20235M15W1 Black Bronze
D160, H50мм, 1100Lm, 120°

Плафон для
DL20233M5W1 Black



База для DL20233M5W1 Black
DL20234M5W1 Black Bronze

Светильник
DL20232M5W1 Black
DL20232M5W1 Black Bronze
D30, H135мм, 600Lm, 45°

Светильник
DL20236M5W1 Black
DL20236M5W1 Black Bronze
D50, H103мм, 600Lm, 38°

Плафон для
DL20234M5W1 Black Bronze

Светильник
DL20231M5W1 Black Bronze
D49,5, H103мм, 600Lm, 38°



Образец магнитной модульной системы Donolux «CODE 1.2», представленный в демочемодане, в сборе. Включает в себя 2 шинопроводных контура в разном цвете: черный и темная бронза. В комплекте светильники так же двух цветов. Сборка образца в среднем занимает 10-15 минут.



WWW.DONOLUX.RU