



КАТАЛОГ
2020



О БРЕНДЕ

LEDeight – бренд, высокое качество которого гарантировано репутацией и многолетним опытом производителя, а низкая цена – оптимальным распределением издержек и отсутствием больших вложений в маркетинг.

Формула нашей продукции предельно проста:
АССОРТИМЕНТ + КАЧЕСТВО + НИЗКАЯ ЦЕНА = LEDeight.

Мы положили в основу востребованные рынком и проверенные временем решения и компоненты, добавили разумную цену и изделия отвечающие современным требованиям. На всю продукцию LEDeight предоставляется базовая двух и трехлетняя гарантия. В качестве опции мы рассматриваем, так же предоставление пятилетней гарантии.

Мы понимаем как сложно комплектовать объекты в условиях жестких ограничений по бюджету. Поэтому Вы не платите за рекламу, покупая нашу продукцию. Все силы и ресурсы мы бросили не на красивую упаковку, а на качественное содержание.

Мы не закладываем в цену продукта дополнительный сервис, не пилим профиль, не режем ленту. Для обеспечения честной и низкой цены мы работаем по принципу «Cash&Carry» – продажа кратко упаковкам (от 1 упаковки).

LEDeight – надежная продукция с честной ценой.

УСЛОВНЫЕ ОБОЗНАЧЕНИЯ



Встраиваемый
в пол



Мощность



Встраиваемый
в потолок



Напряжение



Накладной
потолочный



Световой поток



Накладной
настенный



Ширина ленты



Подвесной



Угловой



СОДЕРЖАНИЕ

1. О бренде	2
2. Алюминиевый профиль	4
Встраиваемый алюминиевый профиль.....	6
Угловой алюминиевый профиль.....	12
Накладной алюминиевый профиль.....	14
Накладной/подвесной алюминиевый профиль.....	16
3. Светодиодная лента	22
Светодиодная лента CRI>95.....	24
Светодиодная лента CRI>85.....	26
Светодиодная лента IP65.....	27
Светодиодная лента RGB.....	27
Светодиодная лента с изменяемой цветовой температурой.....	27
Светодиодные платы.....	27
4. Блоки питания	28
Блоки питания со степенью защиты IP67.....	30
Компактные блоки питания со степенью защиты IP20.....	31
5. Системы управления	32
Пульт управления L18310RFDim.....	33
Пульт управления L18309RFDim.....	33
Контроллер L18311VDC1236.....	33
Усилитель L18307RGB.....	34
Источник питания для биодинамической ленты L18891W108.....	35
6. Трехфазный шинопровод	36
Трехфазный шинопровод L0201182.....	37
Трехфазный шинопровод L0201103.....	37
7. Проектные решения	40





Компания LEDeight предлагает широкий ассортимент алюминиевого профиля для светодиодных лент и светодиодных плат. В нашем ассортименте вы найдёте модели, которые идеально подходят для реализации большинства задач, связанных с дизайном и архитектурой.

Профиль LEDeight производится из алюминиевого сплава повышенной прочности, такой материал является хорошим теплоотводом для светодиодных лент, продлевая этим срок службы диодов, не подвержен коррозии и устойчив к механическим воздействиям. Многие модификации изготавливаются со специальными фасками, в которые легко установить крепежные элементы, благодаря чему монтаж готового светильника не потребует сверления корпуса.

Большое количество аксессуаров позволяет произвести установку профиля различными методами:

- Встраиваемый монтаж в потолок или стены
- Накладной монтаж на поверхность
- Подвешивание на разных высотах (разноуровневый или разновысотный монтаж на тросах) и т.д.

Для равномерного света мы предлагаем рассеиватели из поликарбоната с высоким коэффициентом светопропускания (75%).



ВСТРАИВАЕМЫЙ АЛЮМИНИЕВЫЙ ПРОФИЛЬ

Встраиваемый алюминиевый профиль используется для организации основного и акцентного освещения. Устанавливается в потолки и стены, есть модификации усиленной конструкции для установки в пол. Минимальная высота встраиваемого алюминиевого профиля LEDeight делает его незаменимым в помещениях с ограниченным запотолочным пространством.

НАКЛАДНОЙ АЛЮМИНИЕВЫЙ ПРОФИЛЬ

Накладной алюминиевый профиль – пожалуй, самое универсальное и распространённое решение любых задач. Широкий размерный ряд делает его незаменим при создании дизайна интерьера.

НАКЛАДНОЙ / ПОДВЕСНОЙ АЛЮМИНИЕВЫЙ ПРОФИЛЬ

Подвесной/накладной алюминиевый профиль является универсальным решением. Такой профиль может устанавливаться как на поверхность (накладной монтаж), так быть подвесным с помощью комплекта подвесов LFixkit. Форма корпуса позволяет в некоторых моделях использовать скрытую установку источника питания.

УГЛОВОЙ АЛЮМИНИЕВЫЙ ПРОФИЛЬ

Угловой алюминиевый профиль служит для создания специальных световых эффектов и эстетичного оформления направленной светодиодной подсветки внутри или снаружи помещения. В основном используется для установки в стыках стен и потолка, а так же в корпусной мебели. Установка происходит очень просто: профиль закрепляется при помощи саморезов или специальных клипс. Предназначен для установки однорядных светодиодных лент шириной до 10 мм.

АЛЮМИНИЕВЫЙ ПРОФИЛЬ

Серия L8ALE

L18501ALU

Встраиваемый алюминиевый профиль

Материал	Анодированный алюминий
Тип монтажа	Встраиваемый в потолок
Отгружается кратно, м	2
Ширина светодиодной ленты не более, мм	12
Вес нетто, кг	0,39
Габаритные размеры (ДхШхВ), мм	2000x27,5x14,5



○ L18501RAL9003
Цвет: белый

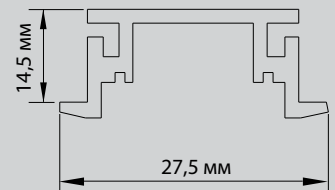
● L18501RAL9005
Цвет: черный



LPC18501DO

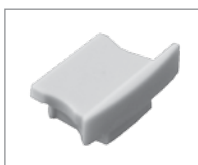
Матовый рассеиватель для профиля

Длина рассеивателя, мм	2000
Отгружается кратно, м	2



LCAP18501GREY

Боковая глухая заглушка для профиля.



● Цвет: серый



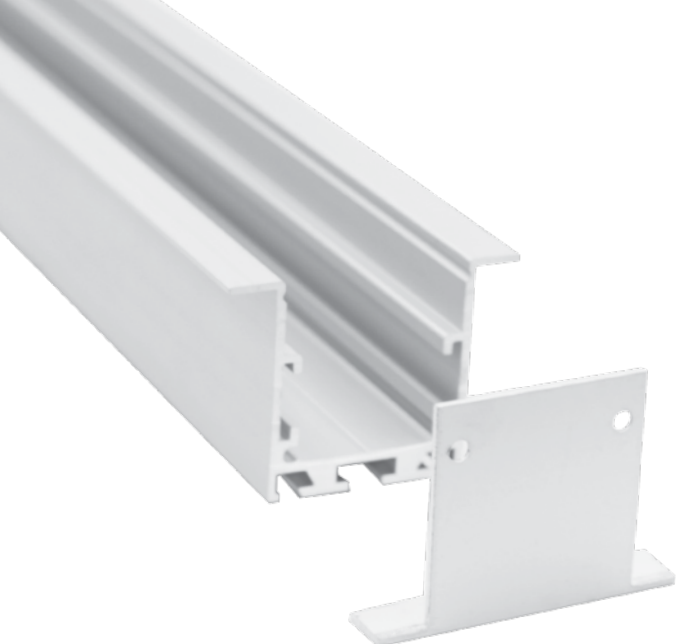
АЛЮМИНИЕВЫЙ ПРОФИЛЬ

Серия L8ALE

L18502RAL9003

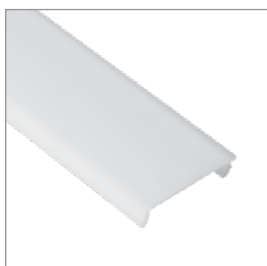
Встраиваемый алюминиевый профиль

Материал	Анодированный алюминий
Тип монтажа	Встраиваемый в потолок
Отгружается кратно, м	2
Ширина светодиодной ленты не более, мм	22
Вес нетто, кг	1,4
Габаритные размеры (ДхШхВ), мм	2000х47,2х35



● **L18502ALU**
Цвет: анодированное серебо

● **L18502RAL9005**
Цвет: черный



LPC18502D0

Матовый рассеиватель для профиля

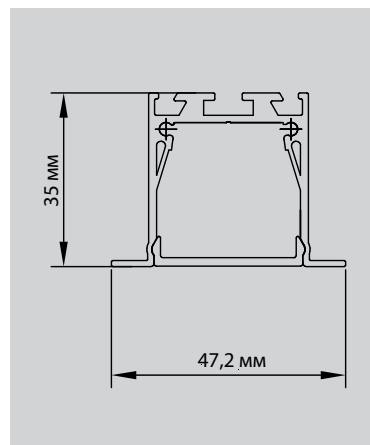
Длина рассеивателя, мм	2000
Отгружается кратно, м	2



LPC18502PR

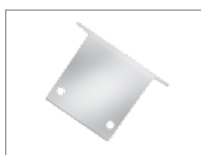
Матовый рассеиватель для профиля

Длина рассеивателя, мм	2000
Отгружается кратно, м	2



LCAP18502ALU

Боковая глухая заглушка для профиля. Материал - алюминий.



- **LCAP18502RAL9003**
Цвет: белый
- **LCAP18502GRAY**
Цвет: серый
- **LCAP18502RAL9005**
Цвет: черный

LFIX18502

Крепление для профиля.



LCON90, LCON120, LCON180

Крепление для профиля. Угловое соединение 90°, 120°, 180°.





АЛЮМИНИЕВЫЙ ПРОФИЛЬ

Серия L8ALE

L18519ALU

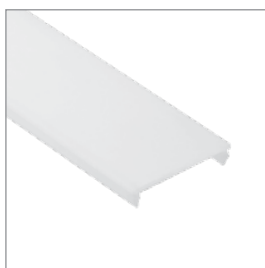
Встраиваемый алюминиевый профиль

Материал	Анодированный алюминий
Тип монтажа	Встраиваемый в потолок
Отгружается кратно, м	2
Ширина светодиодной ленты не более, мм	30
Вес нетто, кг	1,76
Габаритные размеры (ДхШхВ), мм	2000x40x76



○ L18519RAL9003
Цвет: белый

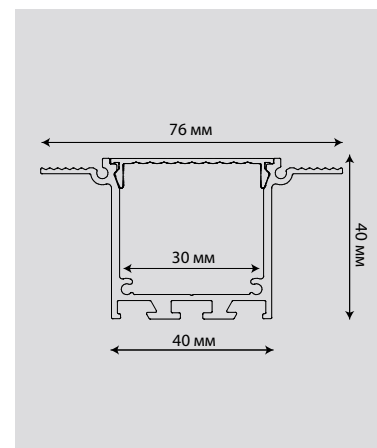
● L18519RAL9005
Цвет: черный



LPC18519

Матовый рассеиватель для профиля

Длина рассеивателя, мм	2000
Отгружается кратно, м	2



LCAP18519ALU

Боковая глухая заглушка для профиля. Материал - алюминий.



○ LCAP18519RAL9003
Цвет: белый

● LCAP18519RAL9005
Цвет: черный



АЛЮМИНИЕВЫЙ ПРОФИЛЬ



Серия L8ALE

L18512ALU

Встраиваемый алюминиевый профиль

Материал	Анодированный алюминий
Тип монтажа	Встраиваемый в потолок
Отгружается кратно, м	2
Ширина светодиодной ленты не более, мм	50
Вес нетто, кг	2,1
Габаритные размеры (ДхШхВ), мм	2000x85x35



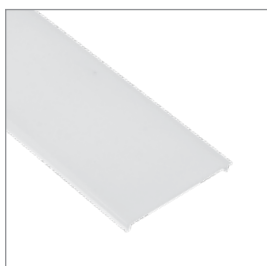
L18512RAL9003

Цвет: белый



L18512RAL9005

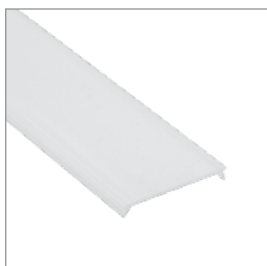
Цвет: черный



LPC18512D0

Матовый рассеиватель для профиля.

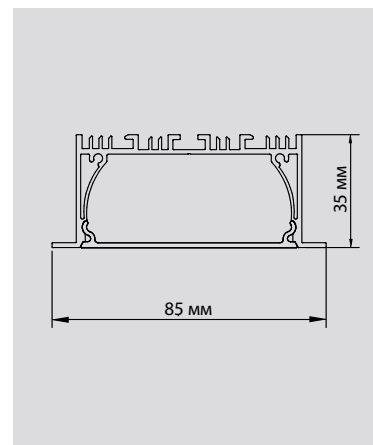
Длина рассеивателя, мм	2000
Отгружается кратно, м	2



LPC18512PR

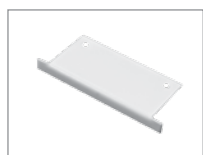
Матовый рассеиватель для профиля.

Длина рассеивателя, мм	2000
Отгружается кратно, м	2



LCAP18512ALU

Боковая глухая заглушка для профиля. Материал - алюминий.



LCAP18512RAL9003

Цвет: белый



LCAP18512ALU

Цвет: анодированное серебро



LCAP18512RAL9005

Цвет: черный

LFIX18502

Крепление для профиля.



LCON90, LCON120, LCON180

Крепление для профиля. Угловое соединение 90°, 120°, 180°.





АЛЮМИНИЕВЫЙ ПРОФИЛЬ

Серия L8ALE

L18509ALU

Встраиваемый алюминиевый профиль

Материал	Анодированный алюминий
Тип монтажа	Встраиваемый в пол
Отгружается кратно, м	2
Ширина светодиодной ленты не более, мм	10
Вес нетто, кг	0,45
Габаритные размеры (ДхШхВ), мм	2000x27x11



○ L18509RAL9003
Цвет: белый

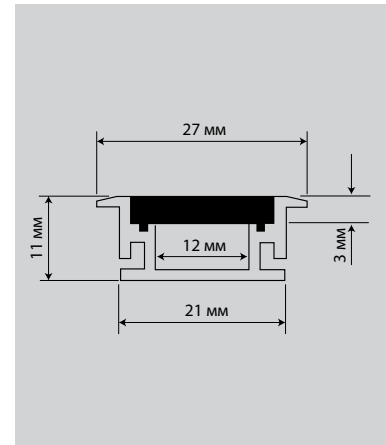
● L18509RAL9005
Цвет: черный



LPC18509SQ

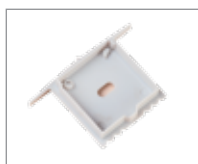
Матовый рассеиватель для профиля.

Длина рассеивателя, мм	2000
Отгружается кратно, м	2



LCAP18509

Боковая глухая заглушка для профиля. Материал - пластик.



● Цвет: серый





АЛЮМИНИЕВЫЙ ПРОФИЛЬ

Серия L8ALE

L18503RAL9003

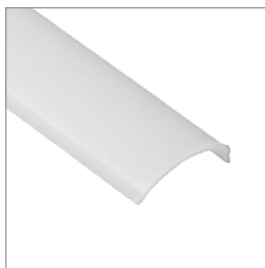
Угловой алюминиевый профиль

Материал	Анодированный алюминий
Тип монтажа	Угловой
Отгружается кратно, м	2
Ширина светодиодной ленты не более, мм	10
Вес нетто, кг	0,23
Габаритные размеры (ДхШхВ), мм	2000x16x16



● **L18503RAL9005**
Цвет: черный

● **L18503ALU**
Цвет: серебро

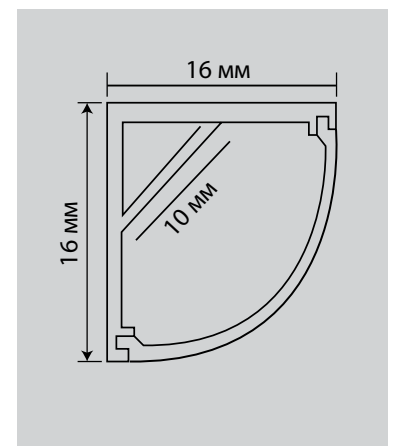


LPC18503DO

Полукруглый матовый рассеиватель

Длина рассеивателя, мм 2000

Отгружается кратно, м 2



LCAP18503GREY

Боковая глухая заглушка для профиля. Материал - пластик.



● Цвет: серый

LCLIPS18503

Клипса крепления к стене для профиля.





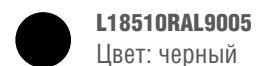
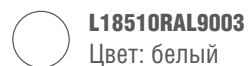
АЛЮМИНИЕВЫЙ ПРОФИЛЬ

Серия L8ALE

L18510

Накладной алюминиевый профиль

Материал	Анодированный алюминий
Тип монтажа	Накладной потолочный
Отгружается кратно, м	2
Ширина светодиодной ленты не более, мм	8
Вес нетто, кг	0,25
Габаритные размеры (ДхШхВ), мм	2000x10x13

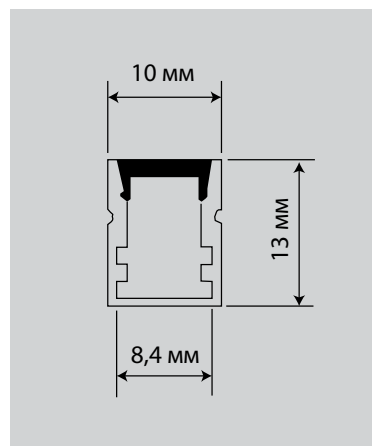


LPC18510SQ

Матовый рассеиватель для профиля.

Длина рассеивателя, мм 2000

Отгружается кратно, м 2



LCAP18510

Боковая глухая заглушка для профиля. Материал - пластик.



● Цвет: серый

LCLIPS18510

Клипса крепления к стене для профиля.



АЛЮМИНИЕВЫЙ ПРОФИЛЬ

Серия L8ALE

L18505RAL9005

Накладной алюминиевый профиль

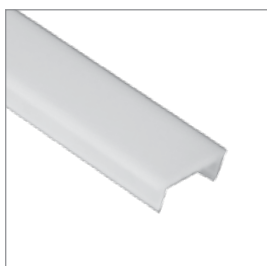
Материал	Анодированный алюминий
Тип монтажа	Накладной потолочный
Отгружается кратно, м	2
Ширина светодиодной ленты не более, мм	12
Вес нетто, кг	0,35
Габаритные размеры (ДхШхВ), мм	2000х17,2х14,5



L18505RAL9003
Цвет: белый



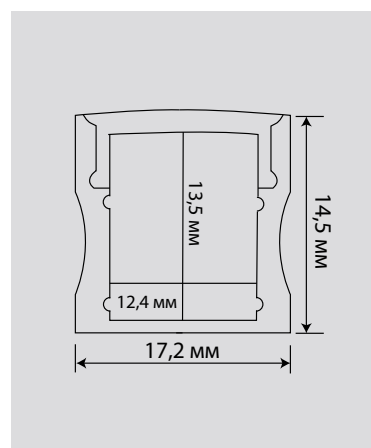
L18505ALU
Цвет: серебро



LPC18501DO

Матовый рассеиватель для профиля.

Длина рассеивателя, мм	2000
Отгружается кратно, м	2



LCAP18505GRAY

Боковая глухая заглушка для профиля. Материал - пластик.



● Цвет: серый

LCLIPS18505

Боковая глухая заглушка для профиля. Материал - пластик.



АЛЮМИНИЕВЫЙ ПРОФИЛЬ

Серия L8ALE

L18506RAL9003

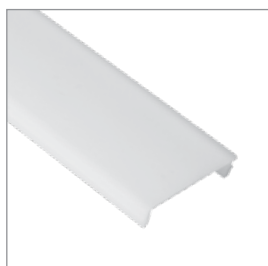
Накладной / подвесной алюминиевый профиль

Материал	Анодированный алюминий
Тип монтажа	Накладной потолочный/ Подвесной
Отгружается кратно, м	2
Ширина светодиодной ленты не более, мм	22
Вес нетто, кг	1,14
Габаритные размеры (ДхШхВ), мм	2000х32х35



● **L18506RAL9005**
Цвет: черный

● **L18510ALU**
Цвет: серебро



LPC18502D0

Матовый рассеиватель для профиля.

Длина рассеивателя, мм 2000

Отгружается кратно, м 2

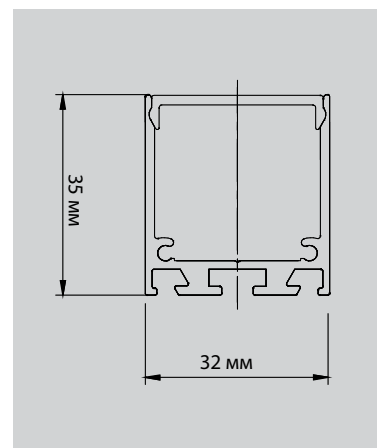


PC18502PR

Матовый рассеиватель для профиля.

Длина рассеивателя, мм 2000

Отгружается кратно, м 2



LCAP18506ALU

Боковая глухая заглушка для профиля. Материал - алюминий.



○ **LCAP18506RAL9003**
Цвет: белый

● **LCAP18506RAL9005**
Цвет: черный

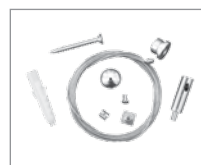
LCLIPS18506

Клипса крепления к стене для профиля.



LFIXKIT

Универсальный комплект креплений и трос для подвесного монтажа.



LCON90, LCON120, LCON180

Крепление для профиля. Угловое соединение 90°, 120°, 180°.



АЛЮМИНИЕВЫЙ ПРОФИЛЬ

Серия L8ALE

L18520RAL9003

Накладной алюминиевый профиль

Материал	Анодированный алюминий
Тип монтажа	Накладной настенный
Отгружается кратно, м	2
Ширина светодиодной ленты не более, мм	30
Вес нетто, кг	2,25
Габаритные размеры (ДхШхВ), мм	2000х42,3х90



L18520RAL9005

Цвет: черный



L18520ALU

Цвет: серебро

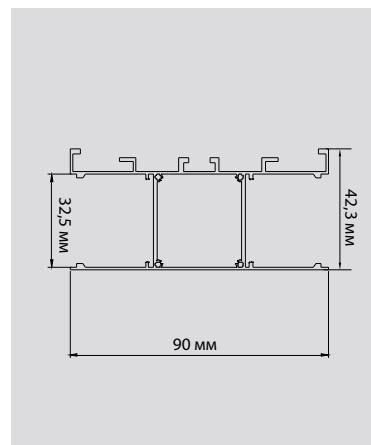


LPC18520SQ

Матовый рассеиватель для профиля.

Длина рассеивателя, мм 2000

Отгружается кратно, м 2



LCAP18520ALU

Боковая глухая заглушка для профиля. Материал - пластик.



Цвет: анодированное серебо

LCLIPS18520

Боковая глухая заглушка для профиля. Материал - пластик.



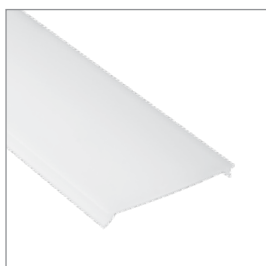
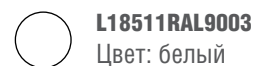
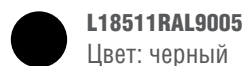
АЛЮМИНИЕВЫЙ ПРОФИЛЬ

Серия L8ALE

L18511ALU

Накладной /подвесной алюминиевый профиль

Материал	Анодированный алюминий
Тип монтажа	Накладной потолочный/ Подвесной
Отгружается кратно, м	2
Ширина светодиодной ленты не более, мм	40
Вес нетто, кг	1,4
Габаритные размеры (ДхШхВ), мм	2000х50х35



LPC18516D0

Матовый рассеиватель для профиля.

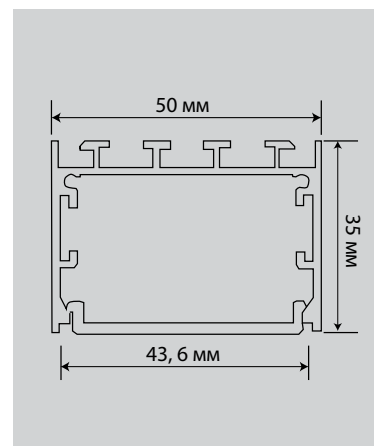
Длина рассеивателя, мм	2000
Отгружается кратно, м	2



LPC18516PR

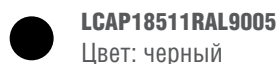
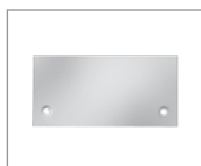
Матовый рассеиватель для профиля.

Длина рассеивателя, мм	2000
Отгружается кратно, м	2



LCAP18511ALU

Боковая глухая заглушка для профиля. Материал - алюминий.



LCLIPS18511

Клипса крепления к стене для профиля.



LFIXKIT

Универсальный комплект креплений и трос для подвесного монтажа.



LCON90, LCON120, LCON180

Крепление для профиля. Угловое соединение 90°, 120°, 180°.



АЛЮМИНИЕВЫЙ ПРОФИЛЬ



Серия L8ALE

L18513ALU

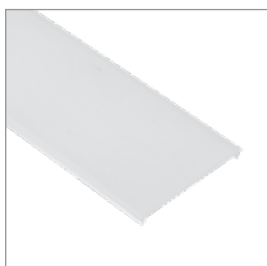
Накладной / подвесной алюминиевый профиль

Материал	Анодированный алюминий
Тип монтажа	Накладной потолочный/ Подвесной
Отгружается кратно, м	2
Ширина светодиодной ленты не более, мм	50
Вес нетто, кг	2
Габаритные размеры (ДхШхВ), мм	2000x70x35



● L18513RAL9005
Цвет: черный

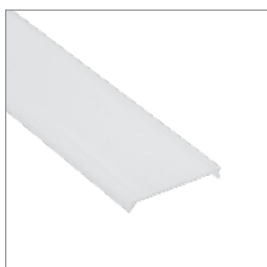
○ L18513RAL9003
Цвет: белый



LPC18512D0

Матовый рассеиватель для профиля.

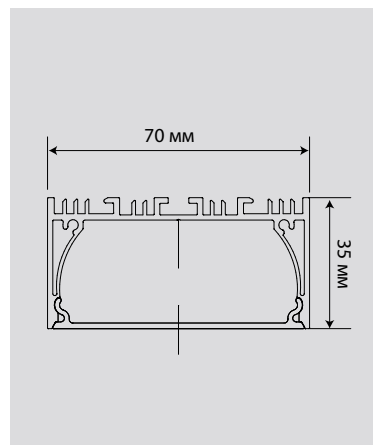
Длина рассеивателя, мм	2000
Отгружается кратно, м	2



LPC18512PR

Матовый рассеиватель для профиля.

Длина рассеивателя, мм	2000
Отгружается кратно, м	2



LCAP18513ALU

Боковая глухая заглушка для профиля. Материал - алюминий.



○ LCAP18512RAL9003
Цвет: белый

● LCAP18512RAL9005
Цвет: черный

LCLIPS18511

Крепление для профиля.



LFIXKIT



LCON90, LCON120, LCON180

Крепление для профиля. Угловое соединение 90°, 120°, 180°.



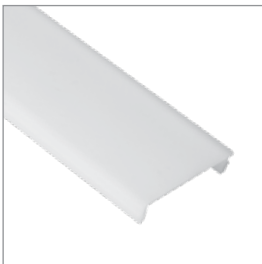
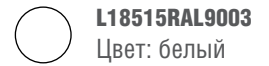
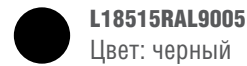
АЛЮМИНИЕВЫЙ ПРОФИЛЬ

Серия L8ALE

L18515ALU

Накладной / подвесной алюминиевый профиль

Материал	Анодированный алюминий
Тип монтажа	Накладной потолочный/ Подвесной
Отгружается кратно, м	2
Ширина светодиодной ленты не более, мм	40
Вес нетто, кг	2,2
Габаритные размеры (ДхШхВ), мм	2000x32,2x71,5



LPC18502DO

Матовый рассеиватель
для профиля.

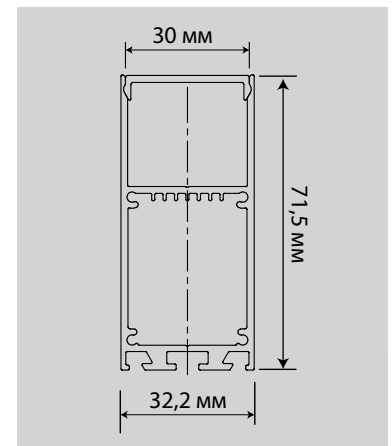
Длина рассеивателя, мм	2000
Отгружается кратно, м	2



LPC18502PR

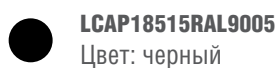
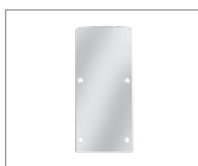
Матовый рассеиватель
для профиля.

Длина рассеивателя, мм	2000
Отгружается кратно, м	2



LCAP18515ALU

Боковая глухая заглушка для
профиля. Материал - алюминий.



LFIXKIT

Универсальный комплект
креплений и трос для
подвесного монтажа.



LCON90, LCON120, LCON180

Крепление для профиля.
Угловое соединение
90°, 120°, 180°.



АЛЮМИНИЕВЫЙ ПРОФИЛЬ



Серия L8ALE

L18516ALU

Накладной / подвесной алюминиевый профиль

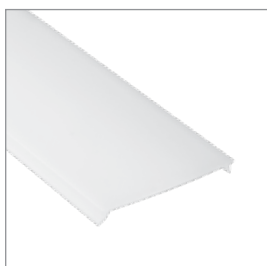
Материал	Анодированный алюминий
Тип монтажа	Накладной потолочный/ Подвесной
Отгружается кратно, м	2
Ширина светодиодной ленты не более, мм	40
Вес нетто, кг	2,8
Габаритные размеры (ДхШхВ), мм	2000х50х73,5



L18516RAL9005
Цвет: черный



L18516RAL9003
Цвет: белый



LPC18516D0

Матовый рассеиватель для профиля.

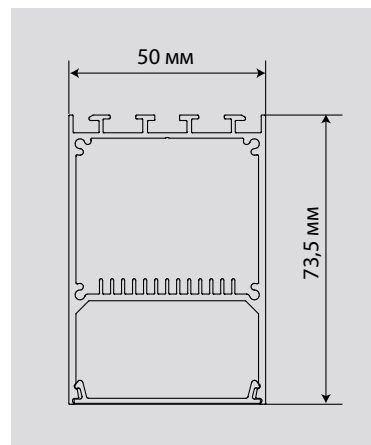
Длина рассеивателя, мм	2000
Отгружается кратно, м	2



LPC18516PR

Матовый рассеиватель для профиля.

Длина рассеивателя, мм	2000
Отгружается кратно, м	2



LCAP18516ALU

Боковая глухая заглушка для профиля. Материал - алюминий.



○ **LCAP18512RAL9003**
Цвет: белый

● **LCAP18512RAL9005**
Цвет: черный

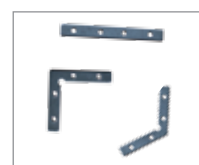
LFIXKIT

Универсальный комплект креплений и трос для подвесного монтажа.



LCON90, LCON120, LCON180

Крепление для профиля. Угловое соединение 90°, 120°, 180°.





Светодиодная лента LEDeight была разработана для специалистов в области светодиодного освещения. Лента обладает высокой эффективностью (до 150Лм/Вт) и имеет две версии индекса цветопередачи CRI >85 и CRI >95 для лучшего отображения цветов в интерьере.

Вся линейка LEDeight рассчитана на напряжение 24В, что повышает надёжность и безопасность эксплуатации. В ассортименте LEDeight представлена светодиодная лента для решения любых светотехнических задач.

Подтверждением качества нашей светодиодной ленты базовая трёхлетняя гарантия. Опционально, мы готовы предоставлять расширенную пятилетнюю гарантию.



СВЕТОДИОДНАЯ ЛЕНТА CRI>95

Лента обладает высоким индексом цветопередачи CRI>95. Широкий диапазон мощности, размеров и цветовой температуры позволит решить даже самые сложные вопросы в интерьере.

СВЕТОДИОДНАЯ ЛЕНТА CRI>85

Обладает большей эффективностью соотношения лм/вт по сравнению с лентами с индексом цветовой передачи CRI>95. Идеально подходит для применения в корпоративном сегменте.

СВЕТОДИОДНАЯ ЛЕНТА IP65

Используется в помещениях с повышенной влажностью или для оформления наружной архитектурной подсветки зданий. Обладает высокой степенью пылевлагозащиты IP65.

СВЕТОДИОДНАЯ ЛЕНТА RGB

Многоцветная светодиодная лента RGB позволяет создавать различные цветовые сценарии.

СВЕТОДИОДНАЯ ЛЕНТА С ИЗМЕНЯЕМОЙ ЦВЕТОВОЙ ТЕМПЕРАТУРОЙ

Является идеальным вариантом для создания биодинамического освещения в интерьере. Обладает большим диапазоном регулировки цветовой температуры от 2400К до 5000К.

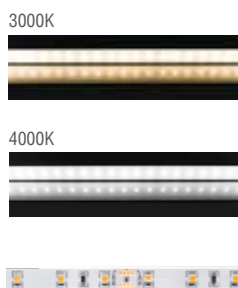
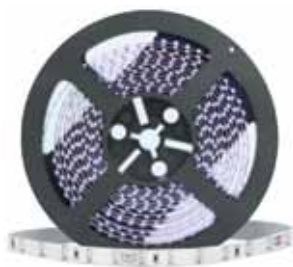
СВЕТОДИОДНЫЕ ПЛАТЫ

Светодиодная плата – незаменимый компонент для создания светодиодного светильника. Светодиодные платы обладают высокой эффективностью, хорошим теплоотводом и небольшими габаритами.

СВЕТОДИОДНАЯ ЛЕНТА CRI >95

Серия L8SSL

L18321WWRA95 / L18321NWWRA95
Светодиодная лента

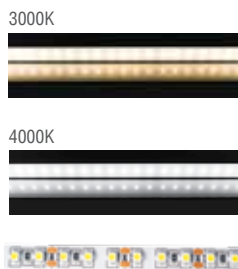
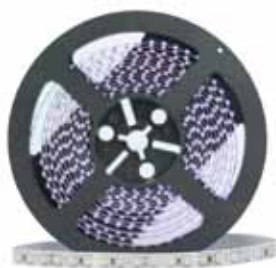


Тип крепления	Самоклейка, двусторонний скотч 3М
Угол рассеивания	120°
Цвет свечения	Теплый белый / Белый
Световой поток, Лм/м	300 300
Цветовая температура, К	3000 /4000
Диодов /метр, шт.	60
Длина ленты в бобине, м	5
Кратность деления на отрезки, см	10
Вес нетто, кг	0,12
Габаритные размеры, мм (ДхШхВ)	5000x8x2



Серия L8SSL

L18381WWRA95 / L18381NWWRA95
Светодиодная лента

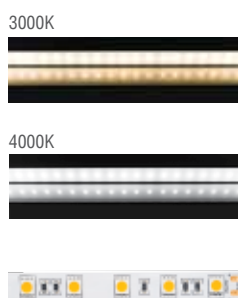
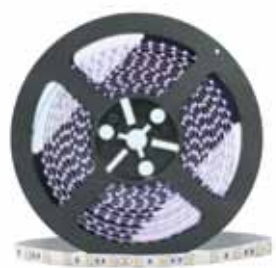


Тип крепления	Самоклейка, двусторонний скотч 3М
Угол рассеивания	120°
Цвет свечения	Теплый белый / Белый
Световой поток, Лм/м	600 720
Цветовая температура, К	3000 /4000
Диодов /метр, шт.	120
Длина ленты в бобине, м	5
Кратность деления на отрезки, см	5
Вес нетто, кг	0,14
Габаритные размеры, мм (ДхШхВ)	5000x8x2



Серия L8SSL

L18287WWRA95 / L18287NWWRA95
Светодиодная лента

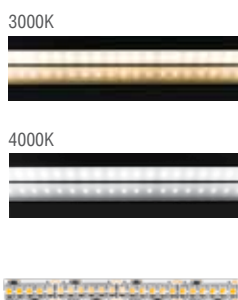
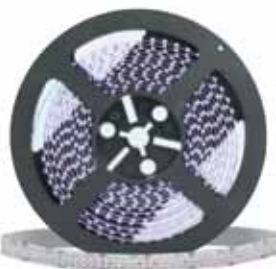


Тип крепления	Самоклейка, двусторонний скотч 3М
Угол рассеивания	120°
Цвет свечения	Теплый белый / Белый
Световой поток, Лм/м	1080 1080
Цветовая температура, К	3000 /4000
Диодов /метр, шт.	60
Длина ленты в бобине, м	5
Кратность деления на отрезки, см	10
Вес нетто, кг	0,12
Габаритные размеры, мм (ДхШхВ)	5000x10x2



Серия L8SSL

L18331WWRA95 / L18331NWWRA95
Светодиодная лента



Тип крепления	Самоклейка, двусторонний скотч 3М
Угол рассеивания	120°
Цвет свечения	Теплый белый / Белый
Световой поток, Лм/м	1320 1320
Цветовая температура, К	3000 /4000
Диодов /метр, шт.	240
Длина ленты в бобине, м	5
Кратность деления на отрезки, см	2,5
Вес нетто, кг	0,19
Габаритные размеры, мм (ДхШхВ)	5000x10x2

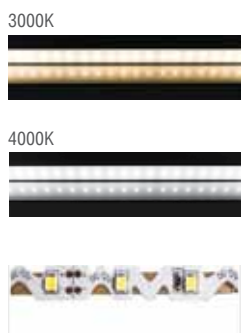


СВЕТОДИОДНАЯ ЛЕНТА CRI >95

СВЕТОДИОДНАЯ ЛЕНТА

Серия L8SSL

L18336WWRA95 / L18336NWRA95
Светодиодная лента



Тип крепления	Самоклейка, двусторонний скотч 3М
Угол рассеивания	120°
Цвет свечения	Теплый белый / Белый
Световой поток, Лм/м	900 960
Цветовая температура, К	3000 /4000
Диодов /метр, шт.	60
Длина ленты в бобине, м	5
Кратность деления на отрезки, см	10
Вес нетто, кг	0,1
Габаритные размеры, мм (ДхШхВ)	5000x8x2



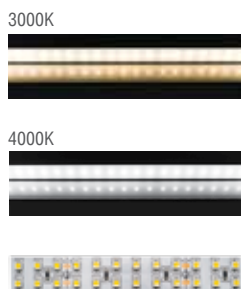






Серия L8SSL

L18286WWRA95 / L18286NWRA95
Светодиодная лента



Тип крепления	Самоклейка, двусторонний скотч 3М
Угол рассеивания	120°
Цвет свечения	Теплый белый / Белый
Световой поток, Лм/м	1364 1440
Цветовая температура, К	3000 /4000
Диодов /метр, шт.	240
Длина ленты в бобине, м	5
Кратность деления на отрезки, см	5
Вес нетто, кг	0,21
Габаритные размеры, мм (ДхШхВ)	5000x15x2,5



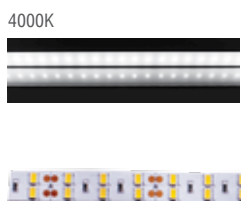






Серия L8SSL

L18332NWRA95
Светодиодная лента



Тип крепления	Самоклейка, двусторонний скотч 3М
Угол рассеивания	120°
Цвет свечения	Теплый белый / Белый
Световой поток, Лм/м	2680
Цветовая температура, К	3000 /4000
Диодов /метр, шт.	120
Длина ленты в бобине, м	4
Кратность деления на отрезки, см	5
Вес нетто, кг	0,23
Габаритные размеры, мм (ДхШхВ)	5000x15x2,5



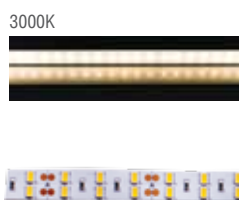






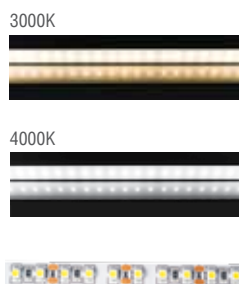
Серия L8SSL

L18321WWRA85
Светодиодная лента



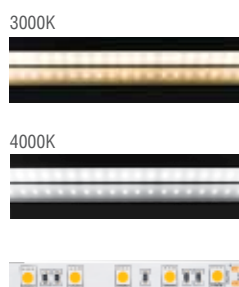
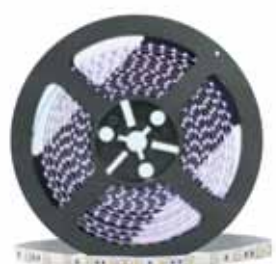
Серия L8SSL

L18381WWRA85 / L18381NWWRA85
Светодиодная лента



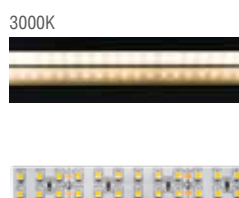
Серия L8SSL

L18287WWRA85 / L18287NWWRA85
Светодиодная лента



Серия L8SSL

L18286WWRA85
Светодиодная лента



Тип крепления	Самоклейка, двусторонний скотч 3М
Угол рассеивания	120°
Цвет свечения	Теплый белый / Белый
Световой поток, Лм/м	400
Цветовая температура, К	3000 /4000
Диодов /метр, шт.	60
Длина ленты в бобине, м	5
Кратность деления на отрезки, см	10
Вес нетто, кг	0,12
Габаритные размеры, мм (ДхШхВ)	5000x8x2



Тип крепления	Самоклейка, двусторонний скотч 3М
Угол рассеивания	120°
Цвет свечения	Теплый белый / Белый
Световой поток, Лм/м	830 860
Цветовая температура, К	3000 /4000
Диодов /метр, шт.	120
Длина ленты в бобине, м	5
Кратность деления на отрезки, см	5
Вес нетто, кг	0,14
Габаритные размеры, мм (ДхШхВ)	5000x8x2



Тип крепления	Самоклейка, двусторонний скотч 3М
Угол рассеивания	120°
Цвет свечения	Теплый белый / Белый
Световой поток, Лм/м	1400 1480
Цветовая температура, К	3000 /4000
Диодов /метр, шт.	60
Длина ленты в бобине, м	5
Кратность деления на отрезки, см	10
Вес нетто, кг	0,12
Габаритные размеры, мм (ДхШхВ)	5000x10x2



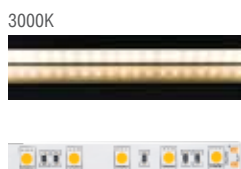
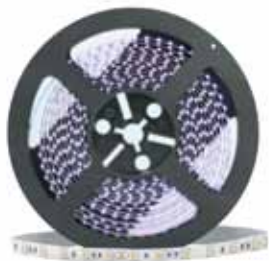
Тип крепления	Самоклейка, двусторонний скотч 3М
Угол рассеивания	120°
Цвет свечения	Теплый белый / Белый
Световой поток, Лм/м	1600
Цветовая температура, К	3000 /4000
Диодов /метр, шт.	240
Длина ленты в бобине, м	5
Кратность деления на отрезки, см	5
Вес нетто, кг	0,21
Габаритные размеры, мм (ДхШхВ)	5000x15x2,5



СВЕТОДИОДНАЯ ЛЕНТА IP65

Серия L8SSL

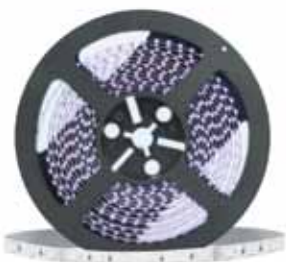
L18287WWRA95IP65
Светодиодная лента



СВЕТОДИОДНАЯ ЛЕНТА RGB

Серия L8SSL

L18325RGB
Светодиодная лента



СВЕТОДИОДНАЯ ЛЕНТА С ИЗМЕНЯЕМОЙ ЦВЕТОВОЙ ТЕМПЕРАТУРОЙ

Серия L8SSL

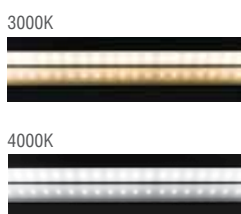
L18289TWRA95
Светодиодная лента



СВЕТОДИОДНЫЕ ПЛАТЫ

Серия L8SSP

L18333WWRA85 / L18333NWRA85
Светодиодная плата



СВЕТОДИОДНАЯ ЛЕНТА

Тип крепления	Самоклейка, двусторонний скотч 3М
Угол рассеивания	120°
Цвет свечения	Теплый белый / Белый
Световой поток, Лм/м	1080
Цветовая температура, К	3000 /4000
Диодов /метр, шт.	60
Длина ленты в бобине, м	5
Кратность деления на отрезки, см	10
Вес нетто, кг	0,12

Габаритные размеры, мм (ДхШхВ)	5000x10x2
--------------------------------	-----------



Тип крепления	Самоклейка, двусторонний скотч 3М
Угол рассеивания	120°
Цвет свечения	RGB
Световой поток, Лм/м	510
Цветовая температура, К	3000 /4000
Диодов /метр, шт.	60
Длина ленты в бобине, м	5
Кратность деления на отрезки, см	5
Вес нетто, кг	0,13

Габаритные размеры, мм (ДхШхВ)	5000x10x2,5
--------------------------------	-------------



Тип крепления	Самоклейка, двусторонний скотч 3М
Угол рассеивания	120°
Цвет свечения	Теплый белый / Белый
Световой поток, Лм/м	1900
Цветовая температура, К	2700 /5000
Диодов /метр, шт.	112
Длина ленты в бобине, м	5
Кратность деления на отрезки, см	12,5
Вес нетто, кг	0,12

Габаритные размеры, мм (ДхШхВ)	5000x10x2,5
--------------------------------	-------------



Габаритные размеры, мм (ДхШхВ)	495x20x1,8
Ширина, мм	20
Вес нетто, кг	0,02
Угол рассеивания	120°
Цветовая температура, К	3000 /4000
Цвет свечения	Теплый белый / Белый
Световой поток	1800 Лм/м 2000 Лм/м



БЛОКИ ПИТАНИЯ



Блок питания (БП) для светодиодов, светодиодной матрицы или ленты является исключительно важным элементом так как по статистике 93% поломок светильника приходится на отказ именно источника питания. LEDeight использует передовые технологии в производстве блоков.

К основным преимуществам нашей продукции можно отнести малые габариты, высокий PF, защиту от перегрузок, высокое качество и невысокую цену.



БЛОКИ ПИТАНИЯ СО СТЕПЕНЬЮ ЗАЩИТЫ IP67

Герметичные источники питания LEDeight в алюминиевом корпусе используются для подачи стабильного питания напряжением 24В. Предназначены для совместного использования со светодиодными источниками света: лентами, линейками, модулями. Область применения блоков питания со степенью защиты IP67 весьма обширна: в интерьерном освещении, в ландшафтной, архитектурной и интерьерной подсветке а так же для рекламных конструкций.

КОМПАКТНЫЕ БЛОКИ ПИТАНИЯ СО СТЕПЕНЬЮ ЗАЩИТЫ IP20

Главным преимуществом новых блоков питания LEDeight является их компактность. Благодаря миниатюрным размерам, блоки питания можно разместить внутри корпуса светильника. Данная серия источников питания поставляется с корректором коэффициента мощности PFC (Power Factor Correcor). Вспомогательная роль PFC заключается в дополнительной стабилизации уровня входного напряжения, это уменьшает нестабильность выходного напряжения, а также снижает помехи в сети и радиопомехи от источника питания. Обладают высокими показателями эффективности. Гарантия 3 года.

БЛОКИ ПИТАНИЯ СО СТЕПЕНЬЮ ЗАЩИТЫ IP67

Серия L8HF

LHF45V24IP67
Блок питания



Серия L8HF

LHF60V24IP67
Блоки питания



Серия L8HF

LHF100V24IP67
Блоки питания



КОМПАКТНЫЕ БЛОКИ ПИТАНИЯ СО СТЕПЕНЬЮ ЗАЩИТЫ IP20

Серия L8HF

L24V75
Блоки питания



БЛОКИ ПИТАНИЯ

Выходное напряжение, А	1,88
Выходная мощность, В	45
Диапазон входного напряжения, В	AC 200-240
Вес нетто, кг	0,37
Габаритные размеры, мм (ДхШхВ)	222x30x20



Выходное напряжение, А	2,5
Выходная мощность, В	60
Диапазон входного напряжения, В	AC 200-240
Вес нетто, кг	0,37
Габаритные размеры, мм (ДхШхВ)	222x30x20



Выходное напряжение, А	4,2
Выходная мощность, В	100
Диапазон входного напряжения, В	AC 200-240
Диммирование	1-10
Вес нетто, кг	0,5
Габаритные размеры, мм (ДхШхВ)	182x62x17



Выходное напряжение, А	3,125
Выходная мощность	75
Диапазон входного напряжения, В	AC 200-240
Вес нетто, кг	0,16
Габаритные размеры, мм (ДхШхВ)	300x29x17



КОМПАКТНЫЕ БЛОКИ ПИТАНИЯ СО СТЕПЕНЬЮ ЗАЩИТЫ IP20

Серия L8HF

L24V100
Блоки питания



БЛОКИ ПИТАНИЯ

Выходное напряжение, А	4,17
Выходная мощность	100
Диапазон входного напряжения, В	АС 200-240
Вес нетто, кг	0,18
Габаритные размеры, мм (ДхШхВ)	315x29x18



Серия L8HF

L24V150
Блоки питания



Выходное напряжение, А	6,25
Выходная мощность	150
Диапазон входного напряжения, В	АС 200-240
Вес нетто, кг	0,24
Габаритные размеры, мм (ДхШхВ)	330x29x21





Для управления светодиодной лентой и её корректной работы необходимо установить специальный контроллер. Он может иметь разное функциональное назначение, в зависимости от возложенных на него задач, количества цветов, периодичности диммирования и многих других параметров. Управление контроллером осуществляется через радио пульт или сенсорную панель.

В ассортименте LEDeight представлены самые популярные и эффективные устройства для управления светодиодной лентой.

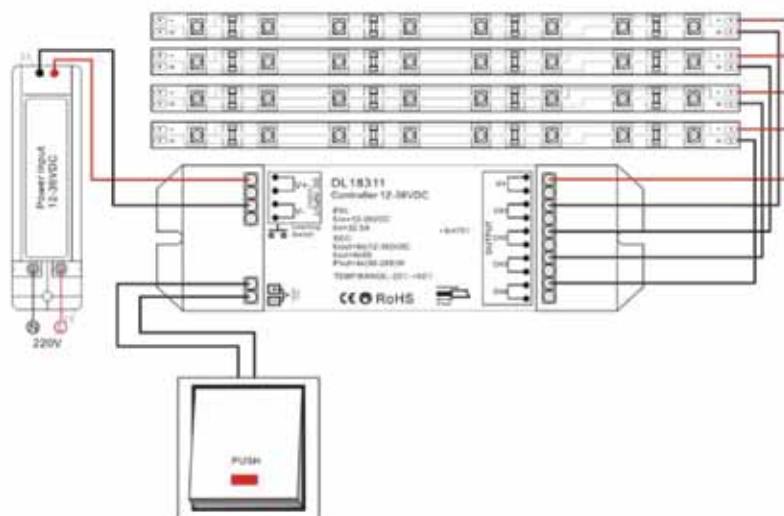
СИСТЕМЫ УПРАВЛЕНИЯ

Серия L8UTZ

L18309RFDIM
Пульт управления



Цвет	Черный
Габаритные размеры, мм (ДхШхВ)	136,5х39х10,7
Вес нетто, кг	0,45
Тип управления	RF
Дальность передачи сигнала, м	30
Частота, МГц	434
Количество зон управления	1 зона
Тип батареи	CR2025
Напряжение	DC 3 В

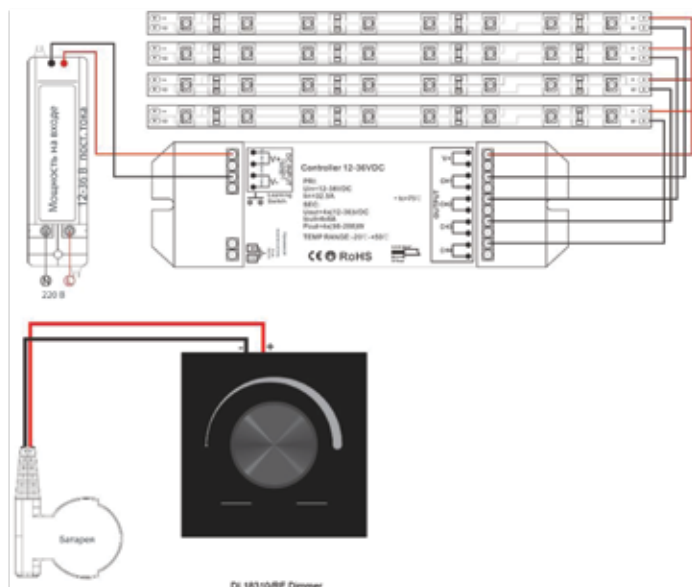


Серия L8UTZ

L18310RFDIM
Пульт управления



Цвет	Белый
Габаритные размеры, мм (ДхШхВ)	86х86х41
Вес нетто, кг	0,185
Тип управления	RF
Напряжение	DC 3 В
Дальность передачи сигнала, м	30
Частота, МГц	434
Количество зон управления	1 зона

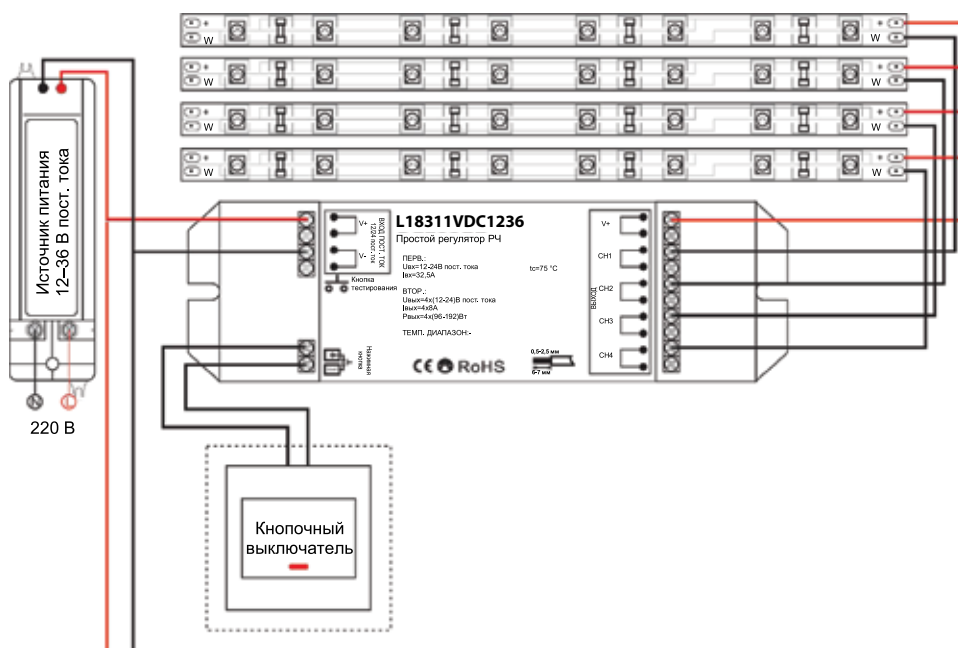


Серия L8URG

L18311VDC1236
Контроллер



Цвет	Белый
Габаритные размеры, мм (ДхШхВ)	168x58x28
Вес нетто, кг	0,18
Рабочий ток	20 мА
Выходная мощность, Вт	144 (12В), 288 (24В)
Количество зон управления	1 канал, 12А

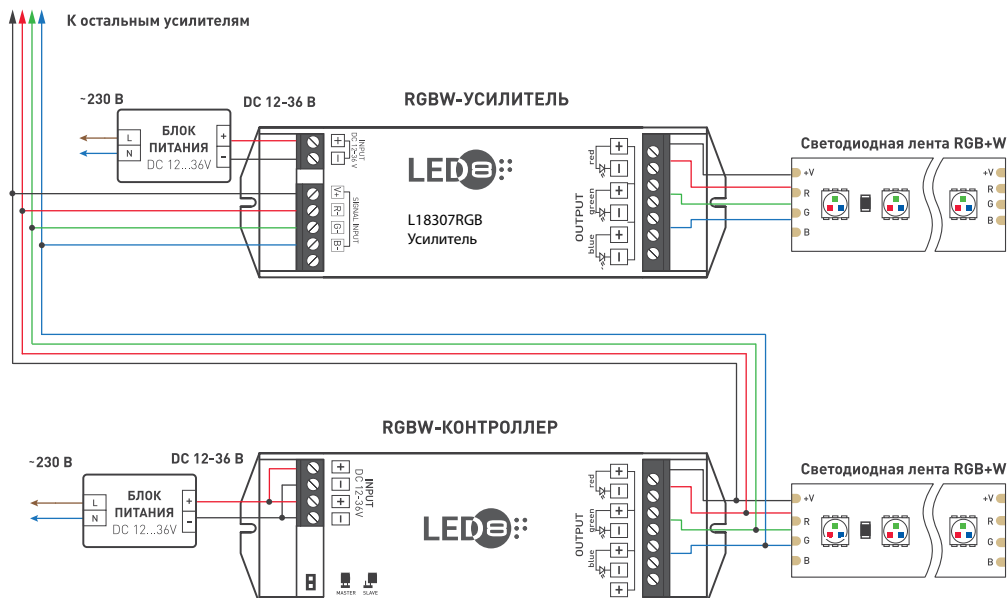


Серия L8UTX

L18307RGB
Усилитель



Цвет	Белый
Габаритные размеры, мм (ДхШхВ)	168x58x28
Вес нетто, кг	0,18
Рабочий ток	20 мА
Выходная мощность, Вт	144 (12В), 288 (24В)
Количество зон управления	1 канал, 12А



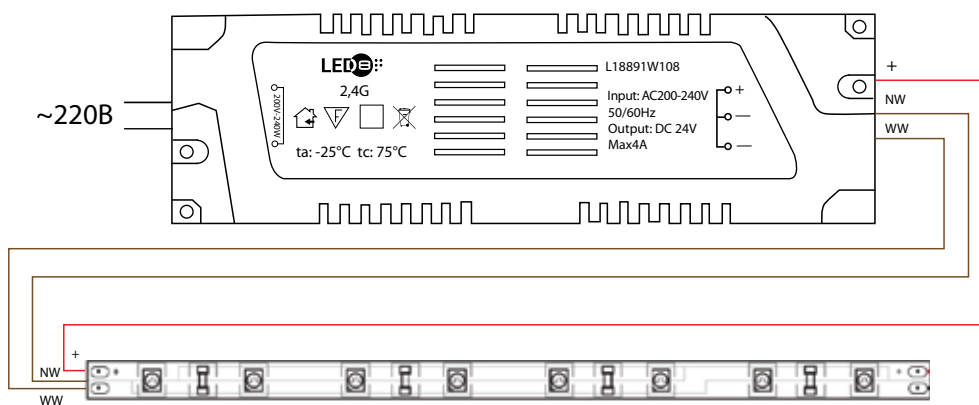
СИСТЕМЫ УПРАВЛЕНИЯ

Серия L8HF

L18891W108
Источник питания
для биодинамической
ленты



Цвет	Белый
Габаритные размеры, мм (ДхШхВ)	165x45x28
Вес нетто, кг	
Тип управления	RF
Напряжение	DC 3 В
Частота, МГц	2400-2483,5
Выходная мощность, Вт	108 Вт
Количество зон управления	1 канал, 4А





Сочетание простоты, надежности и невысокой цены шинпровода LEDeight позволяет использовать эту продукцию в масштабных проектах: для освещения магазинов офисов, торговых центров и других средних и крупных объектов общественного назначения.

Трехфазный шинпровод LEDeight изготовлен из алюминия, а высококачественные медные контакты обеспечивают надежное прилегание токоведущих частей шинпровода к адаптерам светильников.

ТРЕХФАЗНЫЙ ШИНОПРОВОД

Серия L8FPI

L0201182

Трехфазный шинопровод



Цвет	Черный
Габаритные размеры, мм (ДхШхВ)	2000х31,5х32,5
Вес нетто, кг	1,58
Материал	Алюминий
Тип монтажа	Накладной / подвесной
Отгружается кратно, м	2
Максимальный ток нагрузки	16 А
Гарантия	5 лет
Напряжение	DC 3 В

● L0201102 Цвет: белый

Серия L8FPI

L0201103

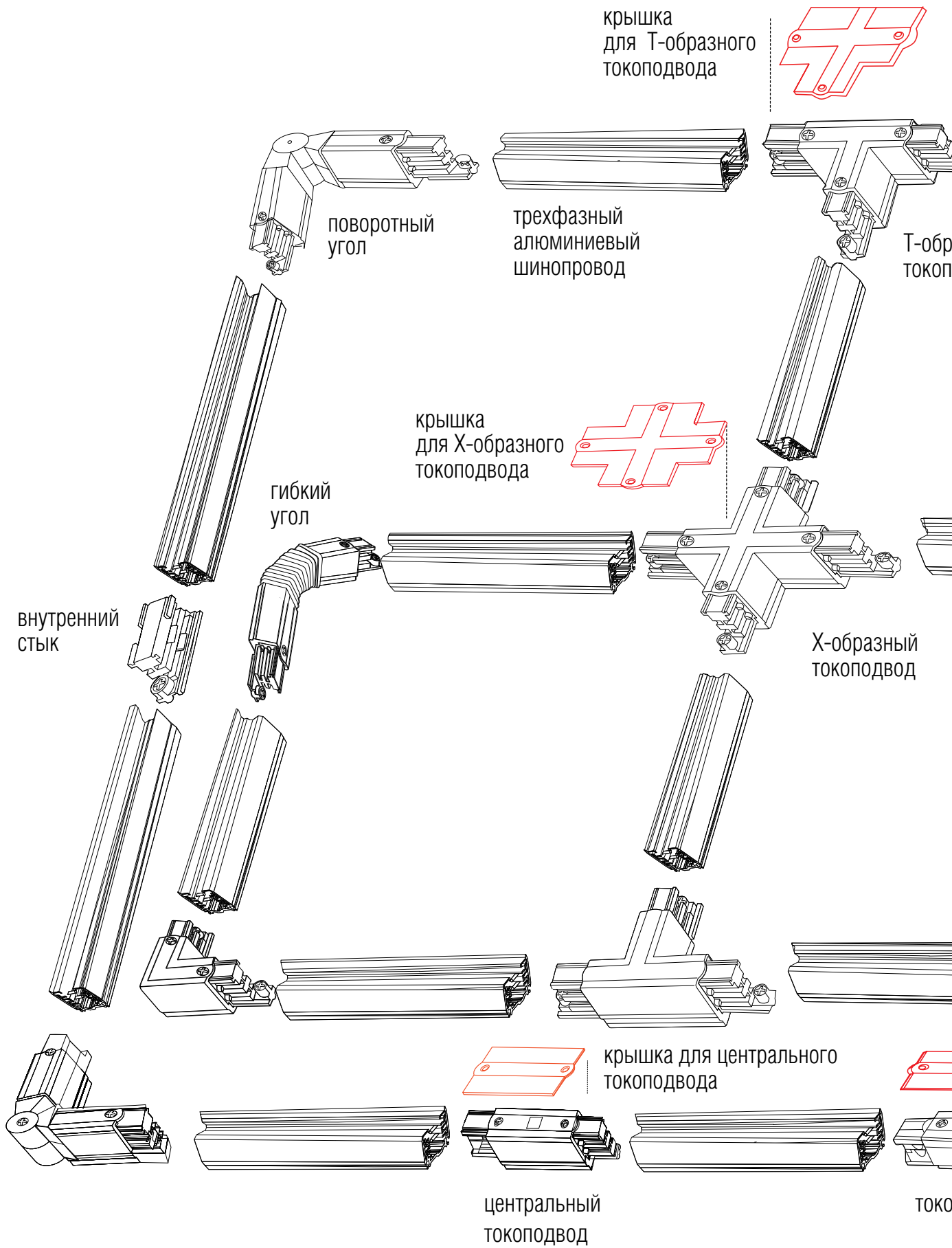
Трехфазный шинопровод



Цвет	Белый
Габаритные размеры, мм (ДхШхВ)	3000х31,5х32,5
Вес нетто, кг	2,37
Материал	Алюминий
Тип монтажа	Накладной / подвесной
Отгружается кратно, м	3
Максимальный ток нагрузки	16 А
Гарантия	5 лет
Напряжение	DC 3 В

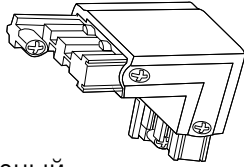
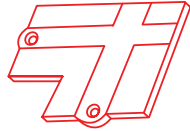
○ L0201183 Цвет: белый





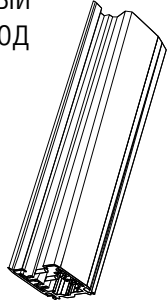
При линейном отрезке от 6 метров рекомендуется в местах соединения использовать внутренний стык.

крышка
для L-образного
токопровода

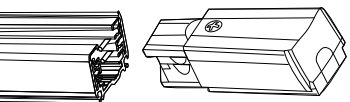
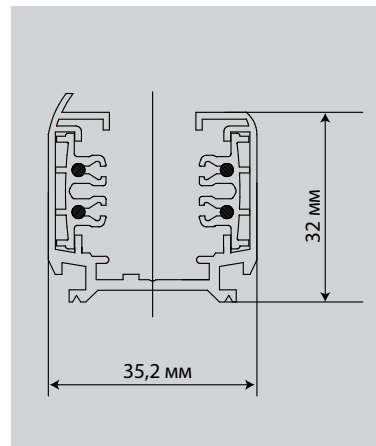


азный
одвод

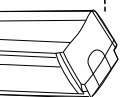
L-образный
токопровод



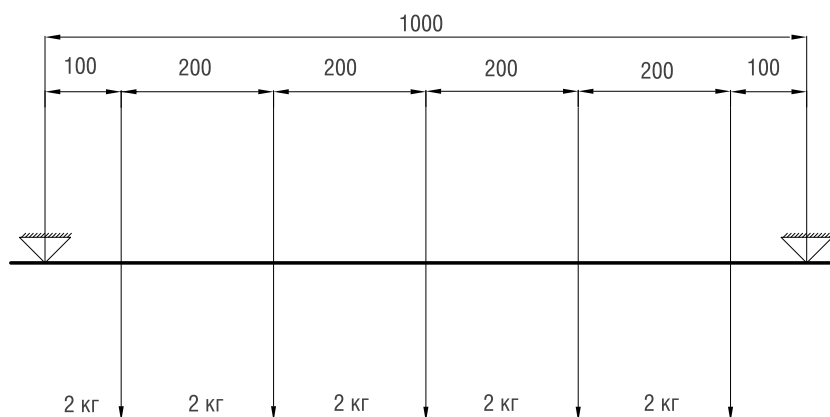
заглушка



крышка
для токопровода



токопровод



Рекомендуемое расстояние между подвесами 1 м.





Современные решения в архитектуре и в дизайне внешнего и внутреннего пространства часто требуют персонального подхода к реализации заложенных идей. Освещение в таких проектах – важнейший функциональный и эстетический фактор. По этой причине производство светильников или поставку компонентов для их производства нужно доверять надежным партнерам. Ведь от качества комплектующих, как и от качества сборки, зависит соответствие заложенным в проекте нормам, энергоэффективность и срок службы готового изделия.

Мы предлагаем нашим клиентам индивидуальный подход в реализации таких задач и готовы предоставить свой опыт и производственные возможности для изготовления проектных решений в самых разных областях.

- Производственные мебельные компании.

Поставка тонкого и узкого профиля для установки в корпусную мебель.

- Светотехнические производства.

Поставка компонентов для сборки и комплектации светотехники.

- Компании, осуществляющие монтаж потолков различных конструкций.

Комплектующие для установки освещения в натяжные потолки, в потолки кассетных или реечных конструкций.

- Строительные компании и подрядчики, работающие в секторе гражданского и корпоративного строительства (включая торговые и складские объекты).

Изготовление профиля и комплектующих по индивидуальным размерам, а так же компонентов с особыми техническими требованиями, в том числе для подключения к современным протоколам управления.

- Промышленная застройка.

Комплектующие для светотехники с особыми условиями эксплуатации, в том числе экстремальными.

Для заказчика из каждой сферы мы изготовим профиль и комплектующие по индивидуальным размерам, подберем техническую начинку с оптимальными показателями и предоставим расширенную гарантию на свои изделия.







www.ledeight.com