



Комплексные
решения освещения
для жилищного
строительства

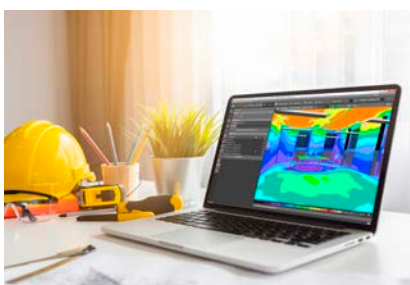
2

О компании



4

В помощь проектировщикам



6

Типовой проект многоквартирного дома



8

Зоны применения



20

Коммунальное и бытовое освещение



40

Реализованные проекты



Светотехническое направление IEK GROUP

- Современное светодиодное оборудование
- Инновационные продукты и решения
- Соответствие российским и международным стандартам качества
- Новая линейка профессиональных продуктов IEK Lighting PRO

Широкая дистрибуция и сервис

- 10 распределительных центров
- Клуб партнеров и личный кабинет
- Маркетинговая и техническая поддержка

Гарантия качества

- Контроль качества на каждом этапе производства
- Расширенная гарантия – 5 лет



За добросовестный бизнес

IEK GROUP – участник оргкомитета Ассоциации лидеров электротехнического рынка «Честная позиция», член координационного совета проекта «Соответствие в светотехнике». Наша продукция соответствует законодательно установленным требованиям.

Бренд IEK® трижды
(в 2014, 2016 и 2019 годах)
был отмечен почетным знаком
«Марка №1 в России».
Мы ценим доверие потребителей!



DIALux

В помощь проектировщикам:

создан плагин IEK Lighting для Dialux.

Простое и точное проектирование систем освещения.

Полезное программное обеспечение –
на сайте www.iek.lighting

**В помощь проектировщикам:
все для качественных проектов
освещения**

Для удобства работы со светотехническим оборудованием IEK GROUP постоянно развивает возможности своего программного обеспечения. Электронные каталоги и базы данных, конфигураторы и калькуляторы освещенности на сайте www.iek.lighting помогают проектировщикам при подготовке проектов освещения, повышают продуктивность и качество их работы.

База светильников IEK® для NanoCAD

База разработана с привязкой ies-файлов к каждому светильнику. Среда NanoCAD на данный момент позволяет считать освещенность двумя методами:

- точечным методом;
- методом коэффициента использования.

При применении метода коэффициента использования программа автоматически расставляет светильники в помещении.

База светильников IEK® для КОМПАС

КОМПАС – семейство систем автоматизированного проектирования с возможностями оформления проектной и конструкторской документации согласно стандартам серии ЕСКД и СПДС. Используя приложение «Электроснабжение: ЭС/ЭМ» для КОМПАС, можно рассчитать освещенность в помещении и расставить светильники.

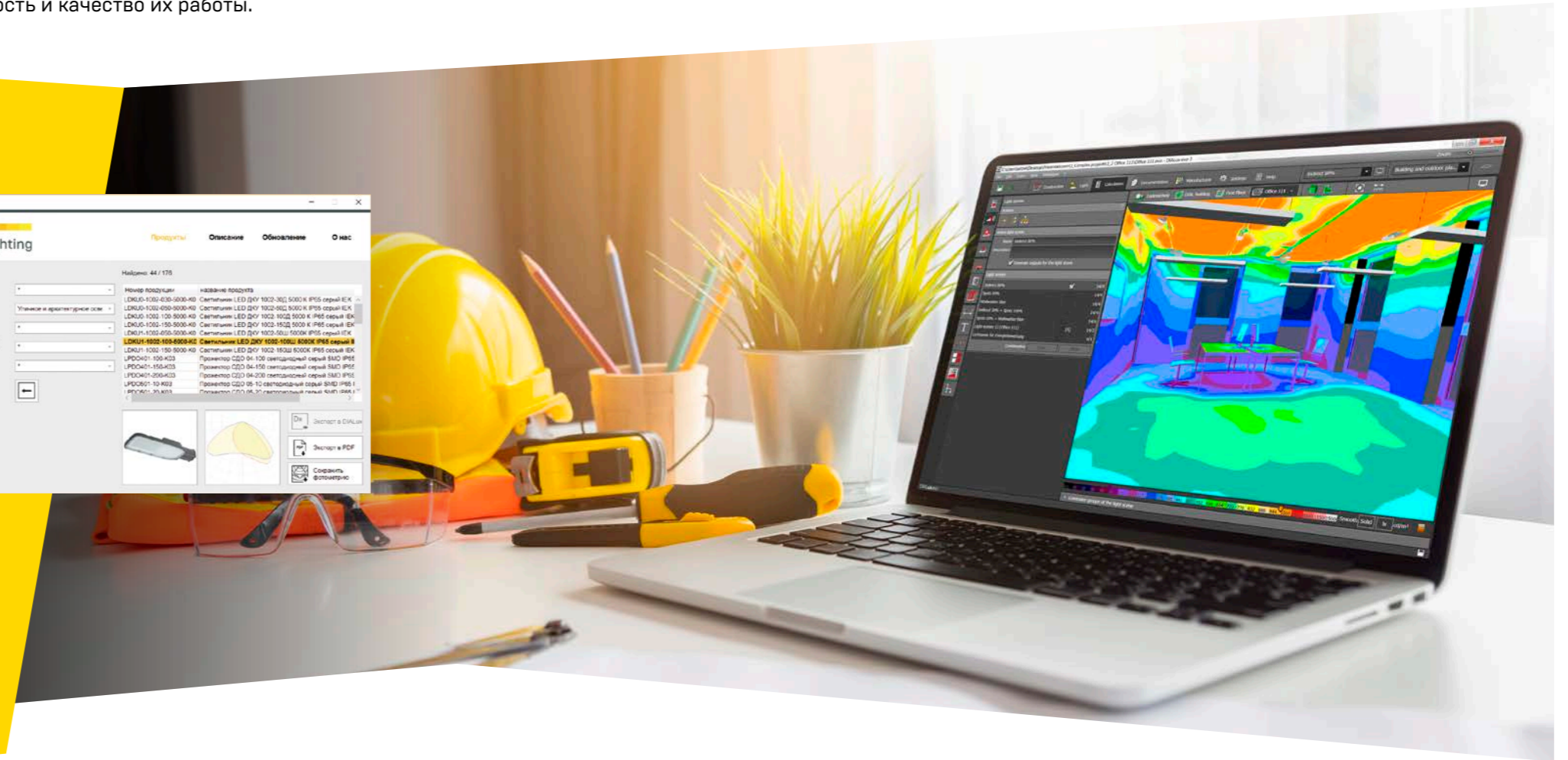
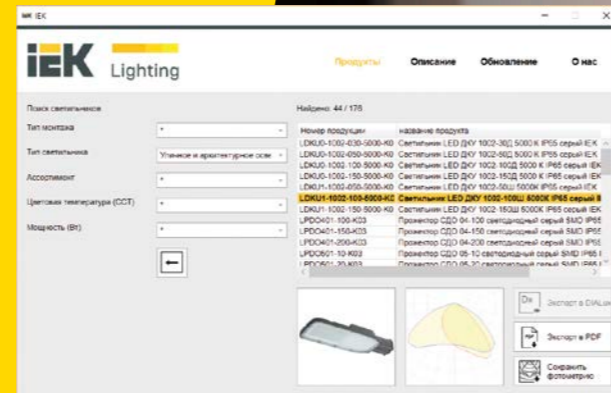
Плагин IEK Lighting для DIALux

IEK GROUP является партнером компании DIAL GmbH – разработчика программного обеспечения DIALux, которое используется для планирования, расчета и визуализации внутреннего и наружного освещения, определения числа и мощности светильников, необходимых для обеспечения заданного значения освещенности. Расчет в программном комплексе DIALux отличается простотой, наглядностью и намного большей степенью точности.

В плагине IEK Lighting для DIALux реализован удобный поиск светильников по типу монтажа, применения, цветовой температуры (CCT) и мощности. Плагин позволяет:

- подобрать светильники по параметрам;
- изучить технические характеристики;
- скачать ies-файл;
- экспортировать ies-файл в Dialux evo и Dialux 4;
- экспортировать информацию о светильнике в pdf.

Электронные каталоги и базы данных обновляются ежеквартально в соответствии с выводом светотехнических новинок.



Таблицы коэффициентов использования светотехнического оборудования IEK®

Таблицы коэффициентов использования применяются при оценочных расчетах необходимого количества приборов осветительной установки. Для более точного определения рекомендуется использование соответствующего программного обеспечения (например, Dialux, Relux и др.).

Полезная информация

На нашем сайте www.iek.lighting вас ждет:

- программное обеспечение;
- информационные материалы;
- библиотека проектировщика;
- видео о нашей продукции.

База светильников IEK® для Revit с ies-файлами

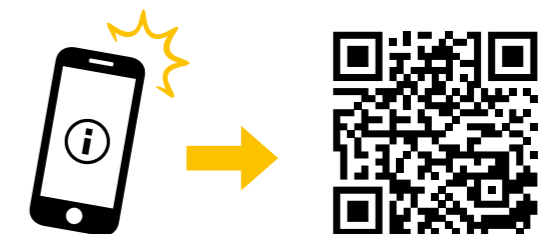
В рамках поддержки BIM-технологий IEK GROUP разрабатывает базы светотехнического оборудования IEK® для Revit, в том числе с привязкой ies-файлов.

В помощь проектировщикам на сайте www.iek.lighting доступен также обучающий видеоролик.

Светильники IEK® в формате STEP

Представлены 3D-модели всего ассортимента светильников IEK®. Универсальный STEP-формат позволяет работать с 3D-моделями в программах проектирования AutoCad и КОМПАС.

Внимание! Помимо разработки программного обеспечения IEK GROUP предлагает услуги по бесплатной подготовке светотехнических проектов. По возникающим вопросам обращайтесь, пожалуйста, к вашему менеджеру IEK GROUP.



Типовой проект жилого многоквартирного дома

Лестница

- Светодиодные светильники с датчиком движения ДПО 5012Д-5042Д
- Светодиодные светильники с датчиком движения ДПО 2011Д-2014Д
- Светодиодные светильники ДПБ 9001-9004

Вход в подъезд и придомовая территория

- Светодиодные светильники ДПО 5010-5042
- Светодиодные светильники ДПО 5050-5071
- Консольные светильники ДКУ
- Прожекторы светодиодные СДО 06

Вход в квартиру

- Светодиодные светильники ДПБ 1001-1003
- Светодиодные светильники ДПБ 3001-3205
- Светодиодные светильники ДПБ 2001-2012
- Светодиодные лампы
- Электропатроны



Подземная парковка

- Пылевлагозащищенные светильники ДСП
- Аварийные светильники ДПА
- Эвакуационные указатели ССА

Лифтовый холл

- Светодиодные светильники ДПО 2001-2008
- Светодиодные светильники с датчиком движения ДПО 2011Д-2014Д
- Светодиодные светильники ДПБ 1001-1003
- Светодиодные светильники ДБО 5001-5011
- Светодиодные светильники ДПБ 3001-3205
- Светодиодные панели ДВО

Холл подъезда

- Светодиодные светильники с датчиком движения ДПО 5012Д-5042Д
- Светодиодные светильники ДПО 5050-5070
- Светодиодные светильники ДПБ 1001-1003
- Светодиодные светильники ДПБ 3001-3205
- Светильники светодиодные линейные ДБО 4001-4014
- Светодиодная лента 12В

Входная группа



Светодиодные
светильники
ДПО 5010-5042



Мощность: 8÷12 Вт
Степень защиты: IP65
Гарантия: от 2 лет

стр. 28

Консольные
светильники
ДКУ



Мощность: 30÷200 Вт
Степень защиты: IP65
Гарантия: от 2 лет



PRO



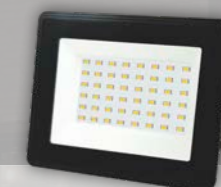
Светодиодные
светильники
ДПО 5050-5071



Мощность: 8÷12 Вт
Степень защиты: IP65
Гарантия: от 2 лет

стр. 30

Прожекторы
светодиодные
СДО 06



Мощность: 10÷200 Вт
Степень защиты: IP65
Гарантия: 2 года



Холл подъезда



Светодиодные
светильники с
датчиком движения
ДПО 5012Д-5042Д



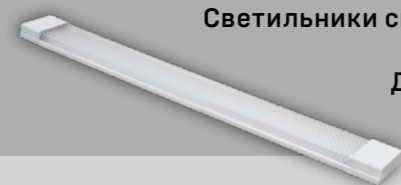
Мощность: 8÷12 Вт
Степень защиты: IP65
Гарантия: от 2 лет
стр. 28



Светодиодные
светильники
ДПО 5050-5071



Мощность: 18÷28 Вт
Степень защиты: IP65
Гарантия: от 2 лет
стр. 30



Светильники светодиодные
линейные
ДБО 4001-4014



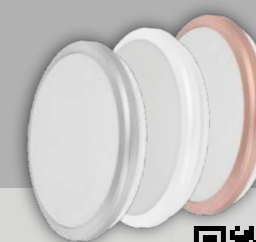
Мощность: 18÷36 Вт
Степень защиты: IP20
Гарантия: 2 года
стр. 20



Светодиодные
светильники ДПБ
1001-1003



Мощность: 18÷28 Вт
Степень защиты: IP65
Гарантия: 2 года
стр. 32



Светодиодные
светильники
ДПБ 3001-3205



Мощность: 12÷40 Вт
Степень защиты: IP54
Гарантия: 2 года
стр. 36



Светодиодная
лента 12 В



Лестница



Светодиодные
светильники с
датчиком движения
ДПО 5012Д-5032Д



Мощность: 8+12 Вт
Степень защиты: IP65
Гарантия: от 2 лет
стр. 28



Светодиодные
светильники с
акустическим датчиком
ДПО 5022Д-5042Д



Мощность: 8+12 Вт
Степень защиты: IP65
Гарантия: от 2 лет
стр. 28

Светодиодные
светильники с АКБ
ДПБ 9001-9004



Мощность: 12 Вт
Степень защиты: IP54
Гарантия: 2 года
стр. 38



Светодиодные
светильники с
датчиком движения
ДПО 2011Д-2014Д



Мощность: 12 Вт
Степень защиты: IP54
Гарантия: 2 года
Дежурный режим: 30 % св. потока
стр. 26

Лифтовый холл



Светодиодные
светильники
ДПБ 1001-1003



Мощность: 18÷28 Вт
Степень защиты: IP20
Гарантия: 2 года
стр. 32



Светодиодные
светильники ДПБ
3001-3205



Мощность: 12÷40 Вт
Степень защиты: IP54
Гарантия: 2 года
стр. 36



Светильники светодиодные
линейные
ДБО 5001-5011



Мощность: 18÷45 Вт
Степень защиты: IP20
Гарантия: 1 год
стр. 22



Светодиодные
светильники
ДПО 2001-2008



Мощность: 8÷18 Вт
Световая отдача: 95 лм/Вт
Степень защиты: IP54
Гарантия: 2 года
стр. 24



Светодиодные
светильники с
датчиком движения
ДПО 2011Д-2014Д



Мощность: 12 Вт
Световая отдача: 95 лм/Вт
Степень защиты: IP54
Гарантия: 2 года
стр. 26



Светодиодные
панели ДВО



Мощность: 30÷50 Вт
Рассеиватели: опал
и микропризма
Гарантия: 2-5 лет

Квартира



Светодиодные
светильники
ДПБ 1001-1003



Мощность: 18÷28 Вт
Степень защиты: IP20
Гарантия: 2 года
стр. 32



Светодиодные
светильники ДПБ
3001-3205



Мощность: 12÷40 Вт
Степень защиты: IP54
Гарантия: 2 года
стр. 36



Светильники
декоративные
накладные
ДПБ 2001-2012

Мощность: 12÷18 Вт
Степень защиты: IP20
Гарантия: 2 года
стр. 34

Электропатроны



Светодиодные
лампы



Подземная парковка



Светильники
пылевлагозащищенные
ДСП



Мощность: 18+70 Вт
Степень защиты: IP54 и IP65
Гарантия: 2-5 лет

Аварийные
светильники
ДПА



Работа от АКБ: 1-4 часа
Степень защиты: IP54 и IP65
Гарантия: 2 года

PRO

Светильники
аварийные
ДСП 1336A



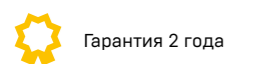
Мощность: 36 Вт
Степень защиты: IP65
Работа от АКБ: 3 часа

Эвакуационные
указатели
ССА



Работа от АКБ: 3 часа
Степень защиты: IP65
Гарантия: 2-3 года

Светильники светодиодные линейные ДБО 4001-4014



Гарантия 2 года



Высокая светоотдача
85 лм/Вт



30 000 часов службы



90 % экономия
электроэнергии

Преимущества

- Высокая эффективность – 85 лм/Вт, снижает потребление электроэнергии.
- Диапазон рабочих напряжений – 198-253 В.
- Широкий диапазон рабочих температур – от -10 до +40 °С.
- Простой монтаж на поверхность с помощью монтажных скоб.
- Отсутствие пульсации: пульсация менее 5 %, комфортное свечение для человеческого глаза.
- Степень защиты – IP20.

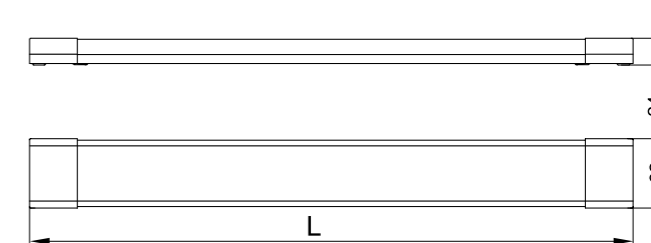
Применение

Светильники предназначены для внутреннего освещения бытовых и общественных помещений. Применение светодиодных технологий позволяет обеспечить время работы светильника до 30 000 часов.

Модель	Мощность, Вт	Световой поток, лм	Цветовая температура, К	Тип рассеивателя	Длина светильника L, мм	Пусковой ток, А	Артикул
ДБО 4001	18	1200	4000	«Опал»	600	0,198	LDB00-4001-18-4000-K01
ДБО 4002	36	2600			1200	0,235	LDB00-4002-36-4000-K01
ДБО 4003	18	1200	6500	«Опал»	600	0,198	LDB00-4003-18-6500-K01
ДБО 4004	36	2600			1200	0,235	LDB00-4004-36-6500-K01
ДБО 4011	18	1500	4000	«Призма»	600	0,198	LDB00-4011-18-4000-K01
ДБО 4012	36	3200			1200	0,235	LDB00-4012-36-4000-K01
ДБО 4013	18	1500	6500	«Призма»	600	0,198	LDB00-4013-18-6500-K01
ДБО 4014	36	3200			1200	0,235	LDB00-4014-36-6500-K01

Конструкция

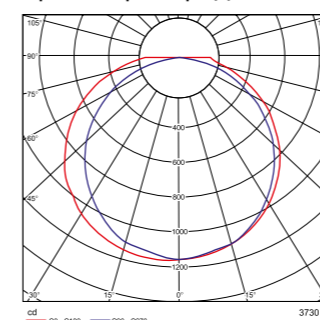
Корпус из стали, данный материал корпуса обеспечивает эффективный отвод тепла от светодиодного модуля. Матовый рассеиватель обеспечивает равномерное распределение светового потока. Призматический рассеиватель обеспечивает более высокий световой поток. В торцевых крышках светильника находится драйвер, огнестойкость пластика составляет 650 °С.



Установка

Монтируется на ровную твердую поверхность, стену или потолок.

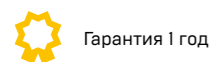
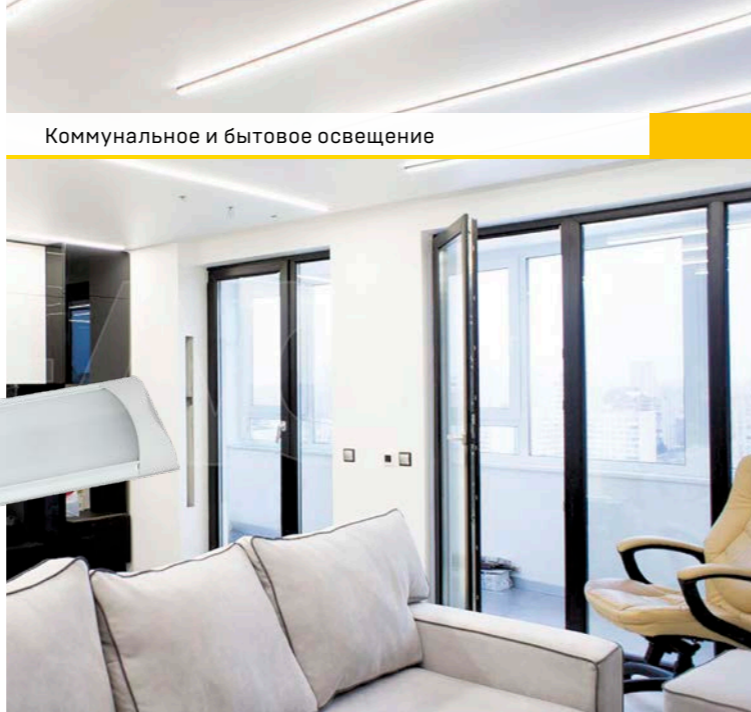
Кривые распределения сил света



Технические характеристики

Номинальное напряжение AC, В	230
Частота сети, Гц	50
Коэффициент пульсации светового потока, не более	5 %
Индекс цветопередачи, Ra	> 70
Коэффициент мощности	0,9
Степень защиты от пыли и влаги	IP20
Класс защиты от поражения электрическим током	I
Диапазон рабочих температур, °С	-10...+50
Источник света	светодиодный модуль
Тип КСС	Д
Класс светораспределения	П
Длительность пускового тока, мкс	200
Материал корпуса	сталь

Светильники светодиодные линейные ДБО 5001-5011



Гарантия 1 год



Отсутствие пульсаций



30 000 часов службы



90 % экономия электроэнергии

Преимущества

- Высокая эффективность – 70 лм/Вт, снижает потребление электроэнергии.
- Диапазон рабочих напряжений – 220-240 В.
- Широкий диапазон рабочих температур – от -20 до +50 °С.
- Простой монтаж на поверхность с помощью монтажных скоб.
- Пульсация менее 5 %: комфортное свечение для человеческого глаза.
- Степень защиты – IP20.

Применение

Светильники предназначены для внутреннего освещения бытовых и общественных помещений. Применение светодиодных технологий позволяет обеспечить время работы светильника до 30 000 часов.

Модель	Мощность, Вт	Цветовая температура, К	Световой поток, лм	Длина светильника L, мм	Материал корпуса	Пусковой ток, А	Артикул
ДБО 5001	18	4000	1200	600	Сталь	0,1	LDB00-5001-18-4000-K02
ДБО 5005		6500					LDB00-5005-18-6500-K02
ДБО 5002	36	4000	2400	1200	Сталь	0,165	LDB00-5002-36-4000-K02
ДБО 5006		6500					LDB00-5006-36-6500-K02
ДБО 5010	45	4000	3400	1500	Сталь	0,165	LDB00-5010-45-4000-K01
ДБО 5011		6500					LDB00-5011-45-6500-K01
ДБО 5003	18	4000	1200	600	Алюминий	0,1	LDB00-5003-18-4000-K03
ДБО 5007		6500					LDB00-5007-18-6500-K03
ДБО 5004	36	4000	2400	1200	Алюминий	0,165	LDB00-5004-36-4000-K03
ДБО 5008		6500					LDB00-5008-36-6500-K03

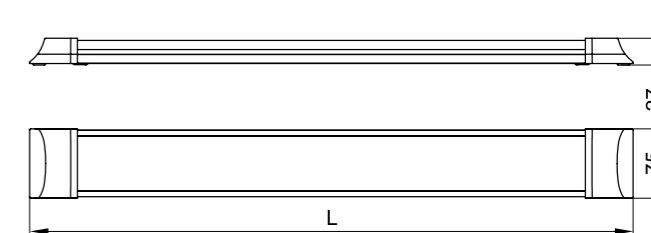
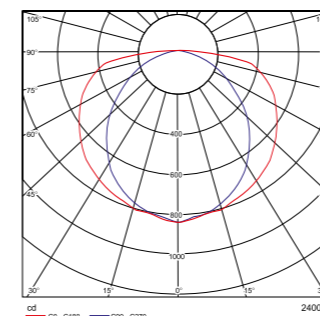
Конструкция

Корпус из стали или алюминия, данные материалы корпуса обеспечивают эффективный отвод тепла от светодиодного модуля. Матовый рассеиватель обеспечивает равномерное распределение светового потока. В торцевых крышках светильника находится драйвер, огнестойкость пластика составляет 650 °С.

Установка

Монтируется на ровную твердую поверхность, стену или потолок.

Кривые распределения сил света



Технические характеристики

Диапазон рабочих напряжений АС, В	198–253
Диапазон рабочих температур ламп, °С	-20...+40
Индекс цветопередачи, Ra	> 70
Коэффициент мощности, не менее, PF	0,9
Коэффициент пульсации, не более, IRF	0,05
Класс защиты от поражения электрическим током	I
Степень защиты	IP20
Класс светораспределения	П
Длительность пускового тока, мкс	200
Тип КСС	Д

Светодиодные светильники ДПО 2001-2008



Гарантия 2 года

Высокая светоотдача 95 лм/Вт

30 000 часов службы

IP54 степень защиты



Преимущества

- Высокая эффективность – 95 лм/Вт, снижает потребление электроэнергии.
- Диапазон рабочих напряжений – 198–253 В.
- Широкий диапазон рабочих температур – от -20 до +50 °С.
- Простой монтаж на поверхность.
- Отсутствие пульсации: пульсация менее 5 %, комфортное свечение для человеческого глаза.
- Высокая степень защиты от пыли и влаги – IP54.

Применение

Светильники светодиодные серии ДПО предназначены для внутреннего освещения бытовых, общественных и производственных помещений с повышенным содержанием пыли и влаги. Конструкция светильника и применяемые материалы обеспечивают высокую механическую прочность и защиту от проникновения пыли и влаги по классу IP54.

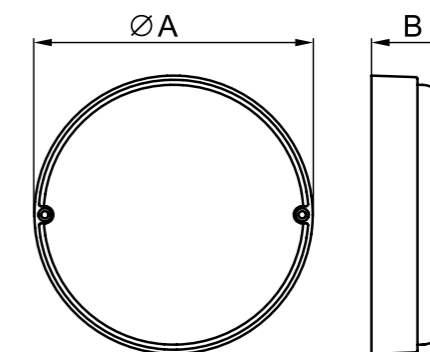
Модель	Мощность, Вт	Световой поток, лм	Цветовая температура, К	Размер светильника, [AxB] мм	Пусковой ток, А	Артикул
ДПО 2001	8	760	4000	Ø130×48	0,069	LDPO0-2001-8-4000-K01
ДПО 2002	12	1140		Ø160×48	0,104	LDPO0-2002-12-4000-K01
ДПО 2003	14	1330		Ø160×48	0,122	LDPO0-2003-14-4000-K01
ДПО 2007	18	1710		Ø190×52	0,122	LDPO0-2007-18-4000-K01
ДПО 2004	8	760	6500	Ø130×48	0,069	LDPO0-2004-8-6500-K01
ДПО 2005	12	1140		Ø160×48	0,104	LDPO0-2005-12-6500-K01
ДПО 2006	14	1330		Ø160×48	0,122	LDPO0-2006-14-6500-K01
ДПО 2008	18	1710		Ø190×52	0,122	LDPO0-2008-18-6500-K01

Конструкция

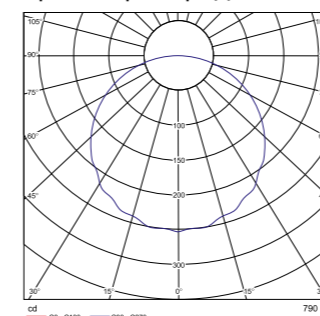
Пластиковый ударопрочный корпус, с задней стороны светильника находится кабель для подключения светильника к сети переменного тока. Светильник предназначен для установки в диапазоне температуры от -20 до +50 °С. Светодиоды смонтированы на алюминиевой плате, что обеспечивает хороший теплоотвод. Драйвер находится в специальной нише внутри светильника.

Установка

Монтируется на ровную твердую поверхность, стену или потолок.

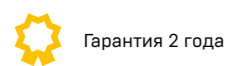


Кривые распределения сил света



Технические характеристики	
Номинальное напряжение АС, В	230
Частота сети, Гц	50
Коэффициент пульсации светового потока, не более	5 %
Индекс цветопередачи, Ra	> 70
Коэффициент мощности	0,5
Степень защиты от пыли и влаги	IP65
Класс защиты от поражения электрическим током	II
Диапазон рабочих температур, °С	-20...+50
Источник света	светодиодный модуль
Материал корпуса	полипропилен
Тип КСС	Д
Класс светораспределения	П
Длительность пускового тока, мкс	200

Светодиодные светильники ДПО 2011Д-2014Д



Гарантия 2 года



Высокая светоотдача
95 лм/Вт



Акустический датчик



IP54
степень защиты



Коммунальное и бытовое освещение

Преимущества

- Высокая эффективность – 95 лм/Вт, снижает потребление электроэнергии.
- Диапазон рабочих напряжений – 198–253 В.
- Широкий диапазон рабочих температур – от -20 до +50 °С.
- Простой монтаж на поверхность.
- Отсутствие пульсации: пульсация менее 5 %, комфортное свечение для человеческого глаза.
- Высокая степень защиты от пыли и влаги – IP54.

Применение

Светильники светодиодные серии ДПО предназначены для внутреннего освещения бытовых, общественных и производственных помещений с повышенным содержанием пыли и влаги. Конструкция светильника и применяемые материалы обеспечивают высокую механическую прочность и защиту от проникновения пыли и влаги по классу IP54.

Светильник имеет модификацию с акустическим датчиком и модификацию с дежурным режимом, во всех вариантах фотореле не предусмотрено. Светильник с дежурным режимом всегда работает на 20 % от номинальной мощности, при появлении звука более 60 дБл светильник выходит на 100 % мощность.

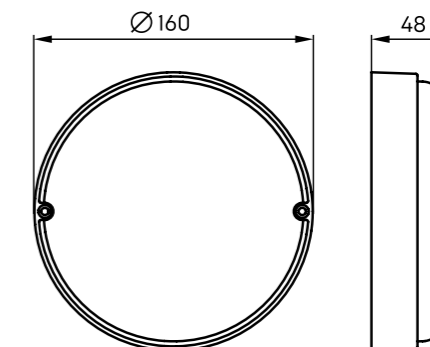
Модель	Мощность, Вт	Световой поток, лм	Цветовая температура, К	Датчик	Пусковой ток, А	Артикул
ДПО 2011Д	12	1140	4000	Акустический	0,112	LDPO3-2011D-12-4000-K01
ДПО 2012Д			6500			LDPO3-2012D-12-6500-K01
ДПО 2013Д	12	1140	4000	Акустический + дежурный режим	0,112	LDPO3-2013D-12-4000-K01
ДПО 2014Д			6500			LDPO3-2014D-12-6500-K01

Конструкция

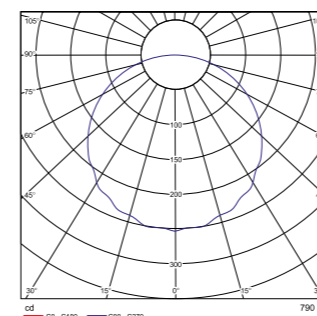
Пластиковый ударопрочный корпус, с задней стороны светильника находится кабель для подключения светильника к сети переменного тока. Светильник предназначен для установки в диапазоне температуры от -20 до +50 °С. Светодиоды смонтированы на алюминиевой плате, что обеспечивает хороший теплоотвод. Драйвер находится в специальной нише внутри светильника.

Установка

Монтируется на ровную твердую поверхность, стену или потолок.





Кривые распределения сил света





Технические характеристики	
Номинальное напряжение АС, В	230
Частота сети, Гц	50
Коэффициент пульсации светового потока, не более	5 %
Индекс цветопередачи, Ra	> 70
Коэффициент мощности	0,5
Степень защиты от пыли и влаги	IP54
Класс защиты от поражения электрическим током	II
Диапазон рабочих температур, °С	-20...+50
Источник света	светодиодный модуль
Материал корпуса	полипропилен
Тип КСС	Д
Класс светораспределения	П
Длительность пускового тока, мкс	200

Светодиодные светильники ДПО 5010-5042



-  Гарантия 2 года
-  30 000 часов службы

-  Отсутствие пульсаций
-  IP65 степень защиты



Коммунальное и бытовое освещение

Преимущества

- Высокая эффективность – 70 лм/Вт, снижает потребление электроэнергии.
- Диапазон рабочих напряжений – 220-240 В.
- Широкий диапазон рабочих температур – от -40 до +45 °С.
- Простой монтаж на поверхность. Монтажный набор входит в комплект поставки.
- Пульсация менее 5 %, комфортное свечение для человеческого глаза.

Применение

Светильники светодиодные серии ДПО предназначены для внутреннего освещения бытовых, общественных и производственных помещений с повышенным содержанием пыли и влаги.

Модель	Мощность, Вт	Световой поток, лм	Датчик	Цветовая температура, К	Пусковой ток, А	Артикул
ДПО 5010	8	640	-	4000	0,69	LDPO0-5010-08-4000-K01
ДПО 5012Д			Микроволновой			LDPO1-5012D-08-4000-K01
ДПО 5022Д			Акустический			LDPO3-5022D-08-4000-K01
ДПО 5030	12	960	-	4000	0,104	LDPO0-5030-12-4000-K01
ДПО 5032Д			Микроволновой			LDPO1-5032D-12-4000-K01
ДПО 5042Д			Акустический			LDPO3-5042D-12-4000-K01
ДПО 5110	8	640	-	6500	0,69	LDPO0-5110-08-6500-K01
ДПО 5112Д			Микроволновой			LDPO1-5112D-08-6500-K01
ДПО 5122Д			Акустический			LDPO3-5122D-08-6500-K01
ДПО 5130	12	960	-	6500	0,104	LDPO0-5130-12-6500-K01
ДПО 5132Д			Микроволновой			LDPO1-5132D-12-6500-K01
ДПО 5142Д			Акустический			LDPO3-5142D-12-6500-K01

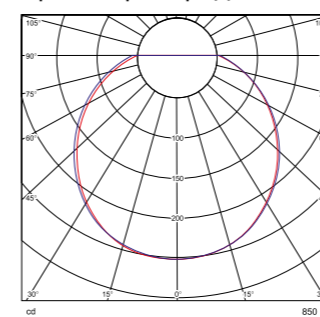
Конструкция

Пластиковый ударопрочный корпус, с задней стороны светильника находится сальник для ввода кабеля и подключения светильника к сети переменного тока. Светильник предназначен для установки в диапазоне температуры от -40 до +45 °С. Светодиоды смонтированы на алюминиевой плате, что обеспечивает хороший теплоотвод.

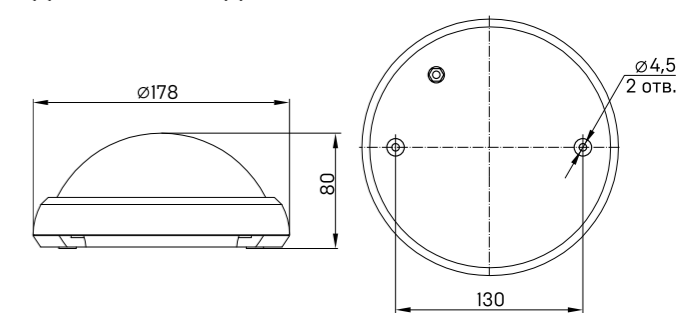
Установка

Монтируется на ровную твердую поверхность, стену или потолок.

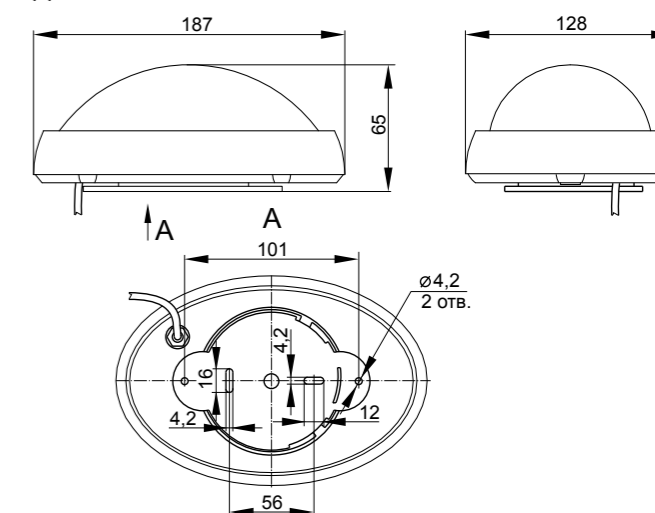
Кривые распределения сил света



ДПО 5010-5032Д



ДПО 5020-5041



Технические характеристики

Номинальное напряжение АС, В	230
Частота сети, Гц	50
Коэффициент пульсации светового потока, не более	5 %
Индекс цветопередачи, Ra	> 70
Коэффициент мощности	0,5
Класс защиты от поражения электрическим током	II
Диапазон рабочих температур, °С	-40...+45
Источник света	светодиодный модуль
Тип КСС	Д
Класс светораспределения	П
Длительность пускового тока, мкс	200

Характеристики микроволнового датчика движения

Дальность действия	6 метров
Время отключения	30 секунд
Максимальная высота установки	4 метра
Угол обзора в вертикальной плоскости	130°
Угол обзора в горизонтальной плоскости	360°

Характеристики акустического датчика движения

Дальность действия	6 метров
Акустический порог срабатывания	60 дБ
Время отключения после прекращения звуковых сигналов	40 секунд

Светодиодные светильники ДПО 5050-5071

PRO



Гарантия 2 года



Отсутствие пульсаций



30 000 часов службы



IP65 степень защиты



Преимущества

- Высокая эффективность – 95 лм/Вт, снижает потребление электроэнергии.
- Диапазон входных напряжений – 198-253 В.
- Широкий диапазон рабочих температур – от -40 до +45 °С.
- Простой монтаж на поверхность. Монтажный набор входит в комплект поставки.
- Пульсация менее 5 %, комфортное свечение для человеческого глаза.

Применение

Светильники светодиодные серии ДПО предназначены для внутреннего освещения бытовых, общественных и производственных помещений с повышенным содержанием пыли и влаги.

Модель	Мощность, Вт	Световой поток, лм	Цветовая температура, К	Размер светильника, мм	Пусковой ток, А	Артикул
ДПО 5050	18	1710	4000	Ø220×98	0,32	LDPO0-5050-18-4000-K01
ДПО 5051			6500			LDPO0-5051-18-6500-K01
ДПО 5060	24	2280	4000	Ø253×103	0,38	LDPO0-5060-24-4000-K01
ДПО 5061			6500			LDPO0-5061-24-6500-K01
ДПО 5070	28	2660	4000		0,114	LDPO0-5070-28-4000-K01
ДПО 5071			6500			LDPO0-5071-28-6500-K01

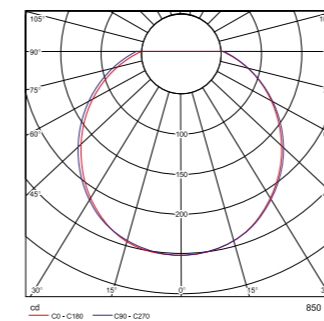
Конструкция

Пластиковый ударопрочный корпус, с задней стороны светильника находится сальник для ввода кабеля и подключения светильника к сети переменного тока. Светильник предназначен для установки в диапазоне температуры от -40 до +45 °С. Светодиоды смонтированы на алюминиевой плате, что обеспечивает хороший теплоотвод.

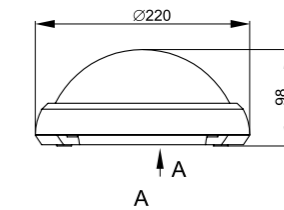
Установка

Монтируется на ровную твердую поверхность, стену или потолок.

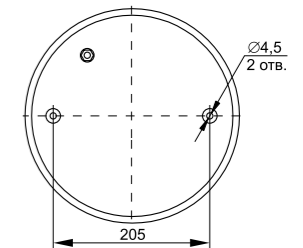
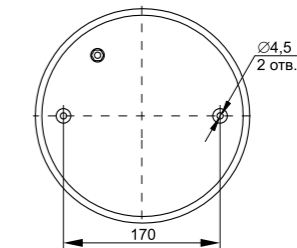
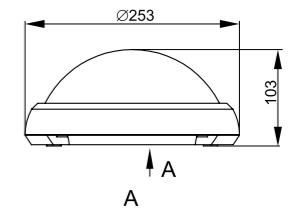
Кривые распределения сил света



ДПО 5050-5051



ДПО 5060-5071



Технические характеристики	
Номинальное напряжение АС, В	230
Частота сети, Гц	50
Коэффициент пульсации светового потока, не более	5 %
Индекс цветопередачи, Ra	> 70
Коэффициент мощности	0,5
Класс защиты от поражения электрическим током	II
Диапазон рабочих температур, °С	-40...+45
Источник света	светодиодный модуль
Тип КСС	Д
Класс светораспределения	П
Длительность пускового тока, мкс	200

Светильники декоративные накладные ДПБ 1001-1003



Гарантия 2 года



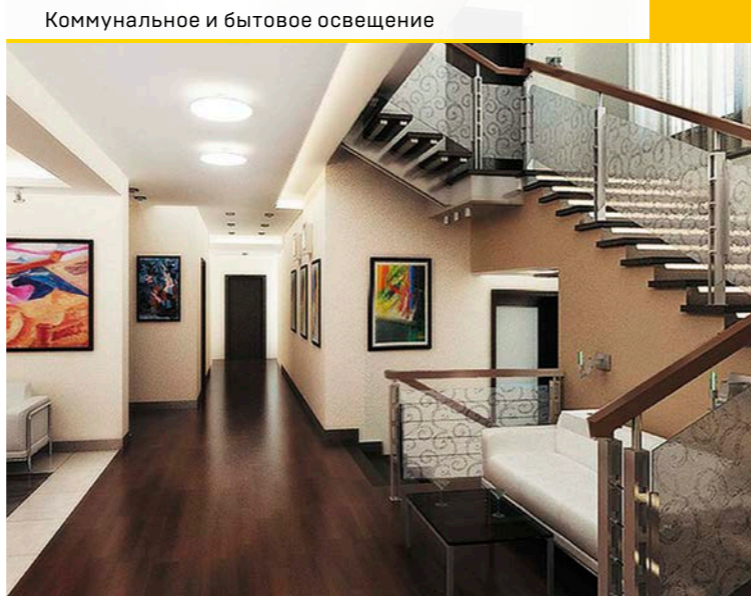
Отсутствие пульсаций



30 000 часов службы



Экономия электроэнергии



Преимущества

- Высокая эффективность – 70 лм/Вт, снижает потребление электроэнергии.
- Диапазон рабочих напряжений – 220-240 В.
- Широкий диапазон рабочих температур – от -20 до +40 °С.
- Простой монтаж на поверхность.
- Отсутствие пульсации: пульсация менее 5 %, комфортное свечение для человеческого глаза.
- Степень защиты от пыли и влаги – IP20.

Применение

Светильники предназначены для внутреннего освещения бытовых и общественных помещений. Применение светодиодных технологий позволяет обеспечить время работы светильника до 30 000 часов.

Модель	Мощность, Вт	Световой поток, лм	Габариты (А×В×С), мм	Пусковой ток, А	Цвет	Артикул
ДПБ 1001	12	720	260×190×90	0,128	Белый	LDPB0-1001-12-4000-K01
ДПБ 1002	18	1080	330×260×105	0,13		LDPB0-1002-18-4000-K01
ДПБ 1003	24	1440	380×305×110	0,135		LDPB0-1003-24-4000-K01

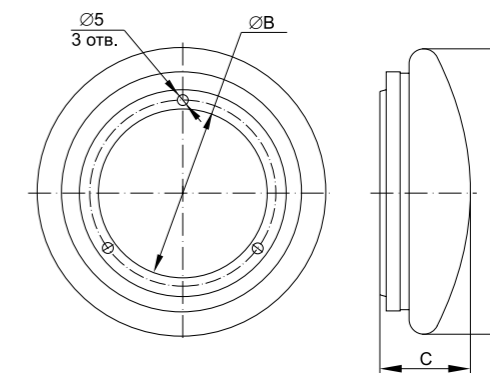
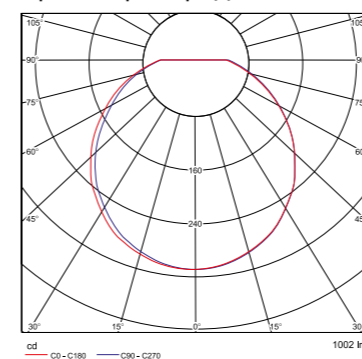
Конструкция

Пластиковый рассеиватель, металлическое основание, с задней стороны светильника находится кабельный ввод для подключения светильника к сети переменного тока. Светильник предназначен для установки в диапазоне температуры от -20 до +40 °С. Светодиоды смонтированы на алюминиевой плате, что обеспечивает хороший теплоотвод.

Установка

Монтируется на ровную твердую поверхность, стену или потолок.

Кривые распределения сил света



Технические характеристики	
Номинальное напряжение AC, В	230
Частота сети, Гц	50
Коэффициент пульсации светового потока, не более	5 %
Индекс цветопередачи, Ra	> 70
Коэффициент мощности	0,5
Степень защиты от пыли и влаги	IP20
Класс защиты от поражения электрическим током	I
Диапазон рабочих температур, °С	-20...+40
Источник света	светодиодный модуль

Светильники декоративные накладные ДПБ 2001–2012



- Гарантия 2 года
- Отсутствие пульсаций
- 30 000 часов службы
- Экономия электроэнергии



Преимущества

- Высокая эффективность – 60 лм/Вт, снижает потребление электроэнергии.
- Диапазон рабочих напряжений – 220-240 В.
- Широкий диапазон рабочих температур – от +1 до 40 °С.
- Простой монтаж на поверхность.
- Отсутствие пульсации: пульсация менее 5 %, комфортное свечение для человеческого глаза.
- Степень защиты от пыли и влаги – IP20.

Применение

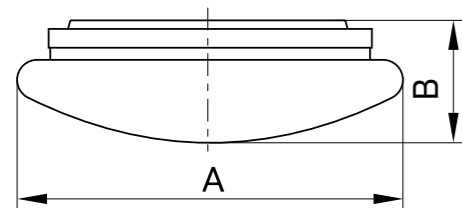
Для общего и местного освещения в общественных, административных и жилых помещениях.

Конструкция

Пластиковый рассеиватель, металлическое основание, с задней стороны светильника находится кабельный ввод для подключения светильника к сети переменного тока. Светильник предназначен для установки в диапазоне температуры от -20 до +40 °С. Светодиоды смонтированы на алюминиевой плате, что обеспечивает хороший теплоотвод.

Установка

Монтируется на ровную твердую поверхность, стену или потолок.



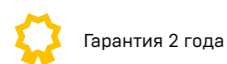
Технические характеристики

Номинальное напряжение АС, В	230
Частота сети, Гц	50
Коэффициент пульсации светового потока, не более	5 %
Индекс цветопередачи, Ra	> 80
Коэффициент мощности	0,85
Степень защиты от пыли и влаги	IP20
Класс защиты от поражения электрическим током	II
Диапазон рабочих температур, °С	+1...40
Источник света	светодиодный модуль

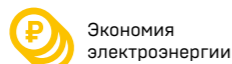


Модель	Мощность, Вт	Световой поток, лм	Цветовая температура, К	Габариты [А×В], мм	Форма	Артикул
ДПБ 2001	12	720	4000	Ø260×55	Купол	LDPB0-2001-12-4000-K01
	18	1080		Ø340×55		LDPB0-2001-18-4000-K01
ДПБ 2002	12	720	4000	Ø260×55	Купол	LDPB0-2002-12-4000-K01
	18	1080		Ø340×55		LDPB0-2002-18-4000-K01
ДПБ 2003	12	720	4000	Ø260×55	Купол	LDPB0-2003-12-4000-K01
	18	1080		Ø340×55		LDPB0-2003-18-4000-K01
ДПБ 2004	12	720	4000	Ø260×90	Яблоко	LDPB0-2004-12-4000-K01
	18	1080		Ø340×90		LDPB0-2004-18-4000-K01
ДПБ 2005	12	720	4000	Ø260×55	Купол	LDPB0-2005-12-4000-K01
	18	1080		Ø340×55		LDPB0-2005-18-4000-K01
ДПБ 2006	12	720	4000	Ø260×90	Яблоко	LDPB0-2006-12-4000-K01
	18	1080		Ø340×90		LDPB0-2006-18-4000-K01
ДПБ 2007	12	720	4000	Ø260×90	Яблоко	LDPB0-2007-12-4000-K01
	18	1080		Ø340×90		LDPB0-2007-18-4000-K01
ДПБ 2008	12	720	4000	Ø260×90	Яблоко	LDPB0-2008-12-4000-K01
	18	1080		Ø340×90		LDPB0-2008-18-4000-K01
ДПБ 2009	12	720	4000	Ø260×90	Яблоко	LDPB0-2009-12-4000-K01
	18	1080		Ø340×90		LDPB0-2009-18-4000-K01
ДПБ 2010	12	720	4000	Ø260×55	Купол	LDPB0-2010-12-4000-K01
	18	1080		Ø340×55		LDPB0-2010-18-4000-K01
ДПБ 2011	12	720	4000	Ø260×55	Купол	LDPB0-2011-12-4000-K01
	18	1080		Ø340×55		LDPB0-2011-18-4000-K01
ДПБ 2012	12	720	4000	Ø260×90	Яблоко	LDPB0-2012-12-4000-K01
	18	1080		Ø340×90		LDPB0-2012-18-4000-K01

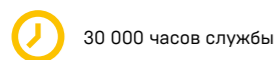
Светильники декоративные накладные ДПБ 3001-3205



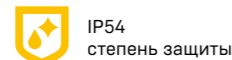
Гарантия 2 года



Экономия электроэнергии



30 000 часов службы



IP54 степень защиты



Преимущества

- Высокая эффективность – 75 лм/Вт, снижает потребление электроэнергии.
- Надежный драйвер – отсутствие пульсаций, высокий коэффициент мощности и стабильный световой поток.
- Диапазон рабочих напряжений – 198-252 В.
- Широкий диапазон рабочих температур – от 1 до 40 °С.
- Удобный монтаж: настенно-потолочный накладной, на кронштейн.
- Отсутствие пульсации: пульсация менее 5 %, комфортное свечение для человеческого глаза.
- Степень защиты от пыли и влаги – IP54.
- Цвет рамки: белый, серебро, розовое золото.

Применение

Для общего и местного освещения жилых зон, общественных, бытовых и подсобных помещений с повышенным содержанием пыли и влаги.

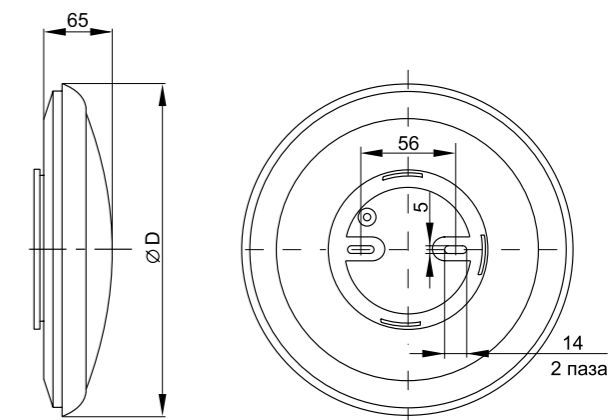
Модель	Мощность, Вт	Световой поток, лм	Цветовая температура, К	Габариты, мм	Пусковой ток, А	Цвет	Артикул
ДПБ 3001	12	900	4000	Ø220×65	0,4	Белый	LDPB0-3001-12-4000-K01
ДПБ 3003	18	1350		Ø270×65			LDPB0-3003-18-4000-K01
ДПБ 3005	24	1800		Ø320×65	0,5		LDPB0-3005-24-4000-K01
ДПБ 3007	32	2400		Ø370×65	0,55		LDPB0-3007-32-4000-K01
ДПБ 3009	40	3000			0,6		LDPB0-3009-40-4000-K01
ДПБ 3101	12	900	4000	Ø220×65	0,4	Серебро	LDPB0-3101-12-4000-K01
ДПБ 3103	18	1350		Ø270×65			LDPB0-3103-18-4000-K01
ДПБ 3105	24	1800		Ø320×65	0,5		LDPB0-3105-24-4000-K01
ДПБ 3201	12	900	4000	Ø220×65	0,4	Розовое золото	LDPB0-3201-12-4000-K01
ДПБ 3203	18	1350		Ø270×65			LDPB0-3203-18-4000-K01
ДПБ 3205	24	1800		Ø320×65	0,5		LDPB0-3205-24-4000-K01

Конструкция

Пластиковый рассеиватель, металлическое основание, с задней стороны светильника находится кабельный ввод для подключения светильника к сети переменного тока. Светильник предназначен для установки в диапазоне температуры от -20 до +40 °С. Светодиоды смонтированы на алюминиевой плате, что обеспечивает хороший теплоотвод.

Установка

Монтируется на ровную твердую поверхность, стену или потолок.



Технические характеристики

Номинальное напряжение АС, В	230
Частота сети, Гц	50
Коэффициент пульсации светового потока, не более	5 %
Индекс цветопередачи, Ra	≥ 80
Коэффициент мощности	≥ 0,5
Степень защиты от пыли и влаги	IP54
Класс защиты от поражения электрическим током	I
Диапазон рабочих температур, °С	1...40
Источник света	светодиодный модуль

Светодиодные светильники ДПБ 9001-9004 с инфракрасным датчиком движения и аккумуляторной батареей



Гарантия 2 года



Датчик движения



30 000 часов службы



Литий-ионный аккумулятор



Преимущества

- Высокая эффективность – 80 лм/Вт, снижает потребление электроэнергии.
- Диапазон рабочих напряжений – 220–240 В.
- Широкий диапазон рабочих температур – от -5 до +40 °С.
- Простой монтаж на поверхность.
- Отсутствие пульсации: пульсация менее 5 %, комфортное свечение для человеческого глаза.
- В светильнике применяется Li-ion-батарея.
- Радиус действия инфракрасного датчика – 6 метров.
- Максимальное время до отключения – 3 минуты.

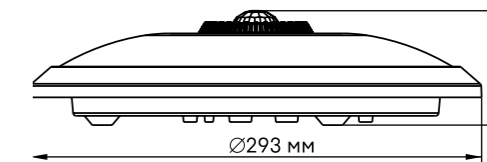
Применение

Светильники светодиодные серии ДПБ с индивидуальным источником питания предназначены для внутреннего освещения бытовых, общественных и производственных помещений. Светильники оснащены аккумуляторной батареей для работы светильника со световым потоком 10 % от номинального в течение 1 или 3 часов. Светильник оснащен инфракрасным датчиком движения.

Модель	Мощность, Вт	Цветовая температура, К	Световой поток, лм	Световой поток в аварийном режиме, лм	Время работы от АКБ, ч	Пусковой ток, А	Артикул
ДПБ 9001	12	4000	960	90	1	0,2	LDPB6-9001-12-4000-K01
ДПБ 9002					3		LDPB6-9002-12-4000-K01
ДПБ 9003	12	6500	960	90	1	0,2	LDPB6-9003-12-6500-K01
ДПБ 9004					3		LDPB6-9004-12-6500-K01

Конструкция

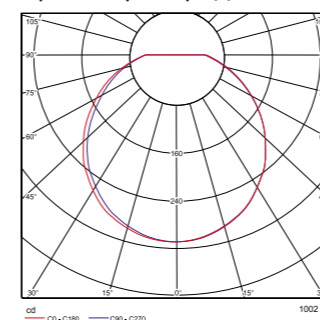
Пластиковый корпус, с задней стороны светильника находится кабельный ввод для подключения светильника к сети переменного тока. Светильник предназначен для установки в диапазоне температуры от -5 до +40 °С. Светодиоды смонтированы на алюминиевой плате, что обеспечивает хороший теплоотвод.



Установка

Монтируется на ровную твердую поверхность, стену или потолок.

Кривые распределения сил света



Технические характеристики	
Диапазон рабочих напряжений АС, В	198–253
Время отключения после прекращения движения, с	10–90
Радиус действия микрофона, м	6
Уровень освещенности при срабатывании фотореле, лк	3–2000
Коэффициент мощности, не менее	0,5
Степень защиты	IP20
Коэффициент пульсации светового потока, не более, %	5
Класс защиты от поражения электрическим током	II
Диапазон рабочих температур, °С	-5...+40
Время зарядки аккумулятора, ч	15
Тип монтажа	накладной
Драйвер	встроен в корпус

Строительство и сфера ЖКХ



г. Владивосток

Gavan Residence

- Светодиодные светильники ДПО

Проект Gavan Residence — это новое слово в архитектуре города. Уникальная геометрия фасада здания делает его жемчужиной в масштабах Азиатско-Тихоокеанского региона.



г. Санкт-Петербург

ЖК «Чистое небо»

- Светодиодные светильники ДПО
- Светодиодные панели ДВО

Новый квартал комфорт-класса в популярном Приморском районе Санкт-Петербурга. ЖК занимает 98 га. Проектом предусмотрена разновысотная архитектура и высокая степень озеленения.



г. Воронеж

ЖК «Московский квартал»

- Светильники аварийные ДПА

Уникальный проект был спланирован по принципу «город в городе»: все продумано для комфортной жизни жильцов. Инфраструктура комплекса включает детский сад, общеобразовательную школу, храм, рынок, ТРЦ, множество магазинов.

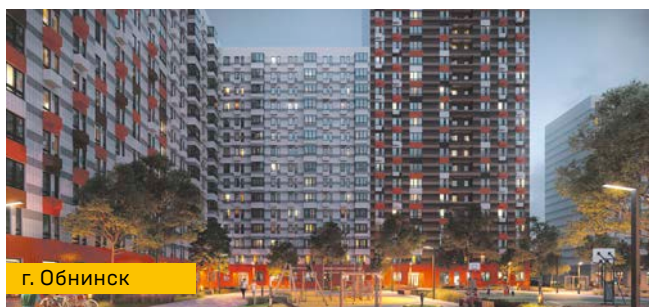


г. Казань

ЖК «Весна»

- Пылевлагозащищенные светильники ДСП

Жилой комплекс «Весна» является уникальным строительным объектом с очень ярким фасадным решением. Представляет собой 13 монолитных домов разной этажности (10-19). Здесь созданы все условия для привычной городской жизни с возможностью активно отдыхать рядом с домом.



г. Обнинск

ЖК «Московский квартал»

- Светодиодные светильники ДПО
- Светодиодные панели ДВО
- Светильники пылевлагозащищенные ДСП
- Светильники аварийные ДПА

В северной части Обнинска, в современном, активно развивающемся микрорайоне, расположился жилой комплекс «Московский квартал».



г. Брянск

ЖК «Мегаполис Парк»

- Прожекторы
- Датчики движения
- Светодиодные светильники ДПО
- Светильники эвакуационные ССА

Уникальный проект, объединяющий в себе все преимущества закрытого жилого комплекса бизнес-класса. На территории жилого комплекса обустроен парк, уютные скверы, установлены детские развивающие комплексы, многофункциональные спортивные площадки.