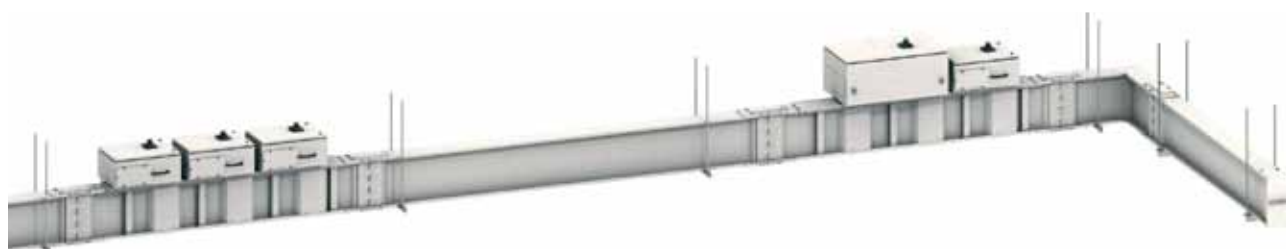


Оборудование низкого напряжения
Каталог 2015

Canalis KTC

1000 - 5000 A

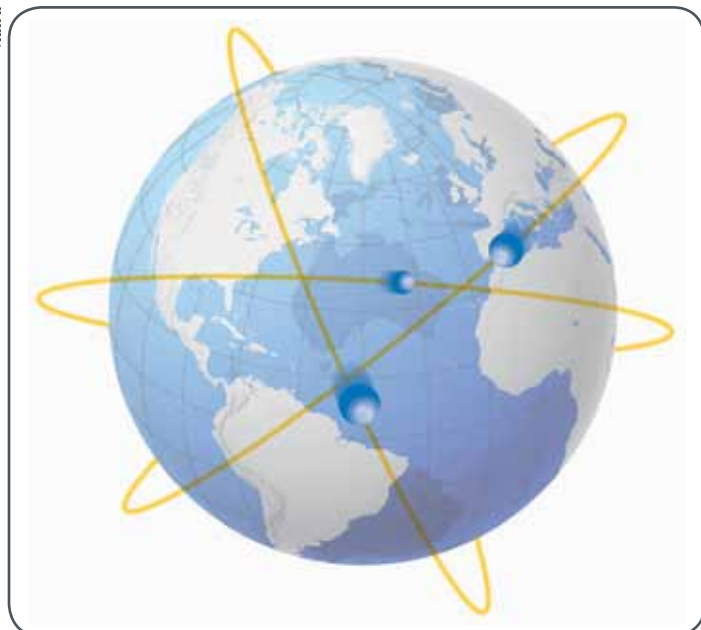
Шинопроводы с медными контактами



Оглавление

Указатель каталожных номеров	3	
Введение	17	
<hr/>		
Презентация и описание	37	
<hr/>		
Каталожные номера и размеры	65	
<hr/>		
Руководство по проектированию	135	
<hr/>		
Руководство по монтажу	175	
<hr/>		
Рекомендации	235	
<hr/>		

Canalis: оптимальное предложение, соответствующее ВАШИМ потребностям



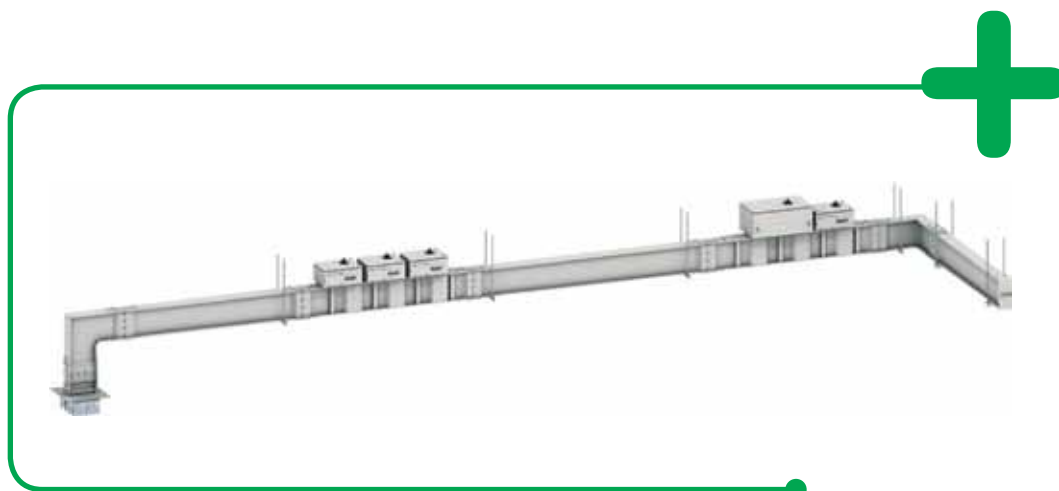
More than 70,000 km of Canalis busbar trunking has been sold around the world.

Полная координация с системами Schneider Electric

- Шинопроводы Canalis являются частью комплексного предложения Schneider Electric, все компоненты которого разработаны для совместной работы.
- Шинопровод обеспечивает повышенную безопасность оборудования и людей, непрерывность электроснабжения, возможность модернизации и простоту эксплуатации.
- Это решение покрывает все распределительные компоненты как низкого, так и высокого напряжения.
- Вследствие этого оптимизированные электрические установки имеют высокую эффективность и полную электрическую, механическую и коммуникационную совместимость.
- Предложение прекрасно подходит для традиционных применений (заводы, склады, магазины и т.д.) и для распределения электрической энергии от входящего трансформатора по всем типам нагрузок в офисах, коммерческих зданиях, теплицах, на фермах, парковках и т.д.

Canalis KT обеспечивает...

- ... Большую гибкость
- ... Простое присоединение к контактам трансформатора типа Plug&Play и распределительному щиту
- ... Постоянную помощь наших специалистов, готовых сопровождать Вас в процессе реализации проекта



Разные типы шинопровода Canalis для каждой системы распределения

Schneider Electric ...

предлагает различные системы распределения, которые соответствуют Вашим текущим потребностям.

Распределительные системы

Централизованное распределение

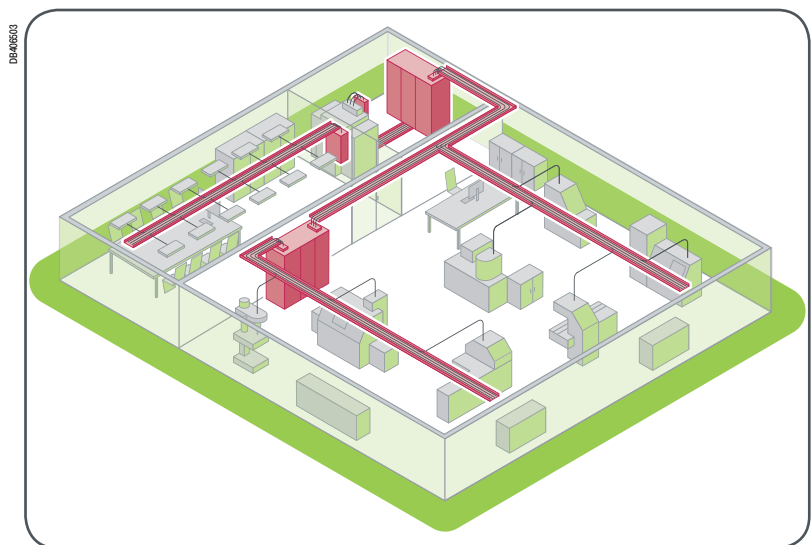


Для любого непрерывного производства

- цемент;
- нефть и газ;
- нефтехимия;
- металл;
- бумага и т.д.

Централизованное распределение включает в себя

- бесперебойное питание;
- комбинированное распределение электроэнергии, управление и мониторинг цепей;
- контроль и т.д.



Децентрализованное распределение

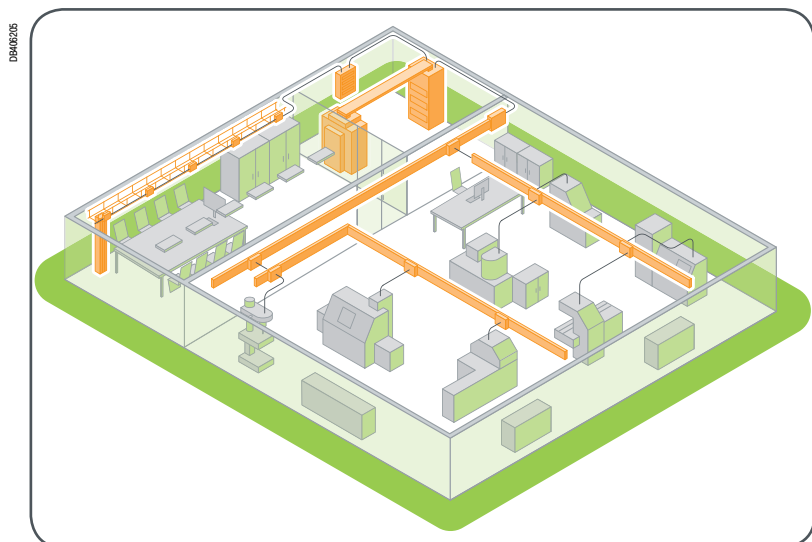


Для обрабатывающей промышленности

- машиностроение;
- текстиль;
- деревообработка;
- опрессовка под давлением;
- электроника;
- фармацевтика;
- скотоводство и т.д.

Децентрализованное распределение подзвляет Вам

- проектировать установки без детального плана размещения потребителей;
- модернизировать без остановки производства;
- в короткие сроки устанавливать и включать системы благодаря быстрому монтажу;
- экономить электроэнергию.



Комбинированное распределение

Там, где необходимы преимущества обоих распределений: централизованного и децентрализованного.

Коммерческие здания и здания сферы обслуживания

- офисы;
- магазины;
- больницы;
- выставочные залы и т.д.

Объекты инфраструктуры

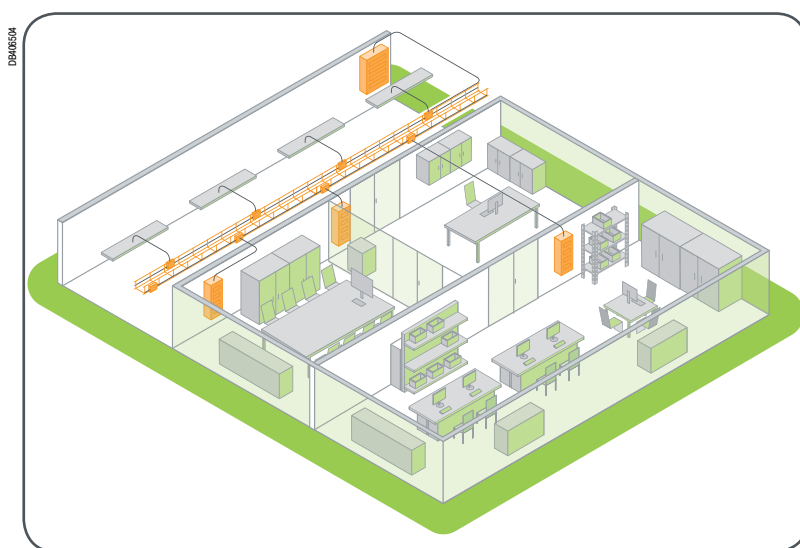
- аэропорты;
- телекоммуникации;
- информационные центры;
- тоннели и т.д.

Промышленные сооружения

- фармацевтика;
- пищевая промышленность и т.д.

Наши решения

- Электрощиты Prisma Plus и Okken.
- Шинопроводы Canalis.



Canalis: свой шинопровод для каждого типа распределительной системы

Предложение **Canalis** для децентрализованного распределения

Доступность
электроэнергии
в любой точке установки

**ЭКСКЛЮЗИВНЫЕ
ОСОБЕННОСТИ
СИСТЕМЫ
Schneider Electric**

Полная координация системы Schneider Electric обеспечивает максимальную безопасность для жизни и имущества, бесперебойность питания, возможность расширения и легкость установки. Полная координация легко выполняется с помощью таблиц «Руководства по выбору». Они помогут Вам выбрать правильную комбинацию автоматических выключателей и шинопровода. Характеристики проверены вычислениями и испытаниями, проведенными в наших лабораториях.

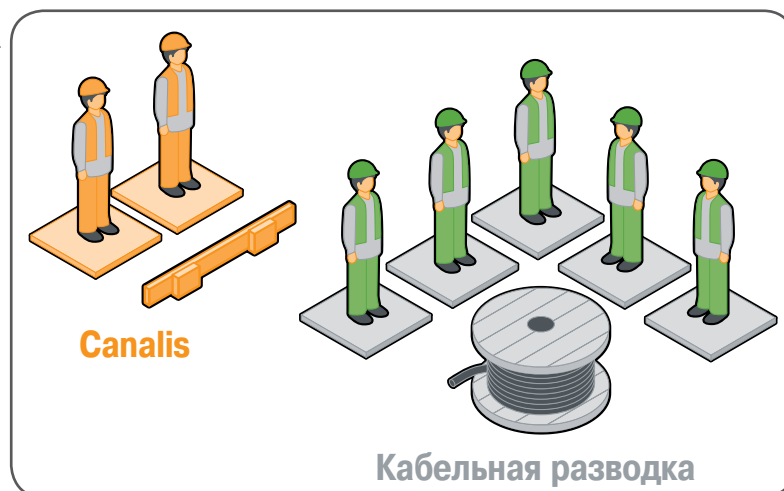
**Конкурентноспособная
установка**

Простота, возможность модернизации, безопасность и бесперебойность питания и функционирования.

Экономия начинается с установки

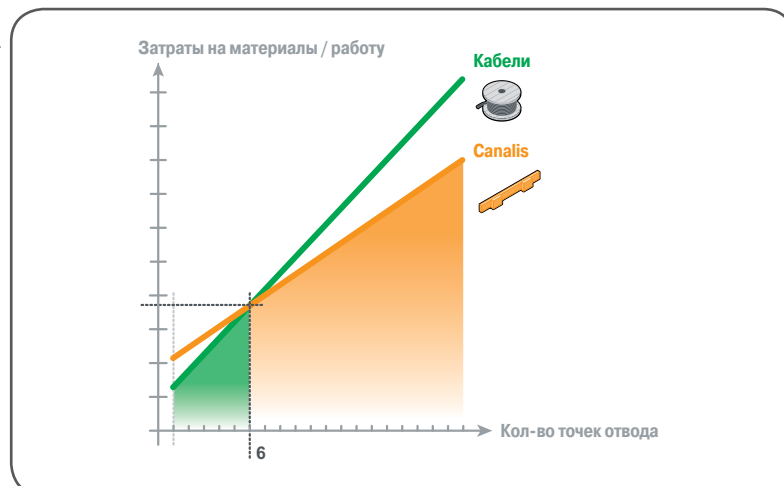
С отводными блоками через каждые 3 метра шинопровод Canalis уменьшает затраты на установку.

Низкая стоимость установки дополнительных цепей увеличивает экономию с увеличением количества нагрузок как закономерное следствие роста Вашего бизнеса.



Сравнение инвестиций

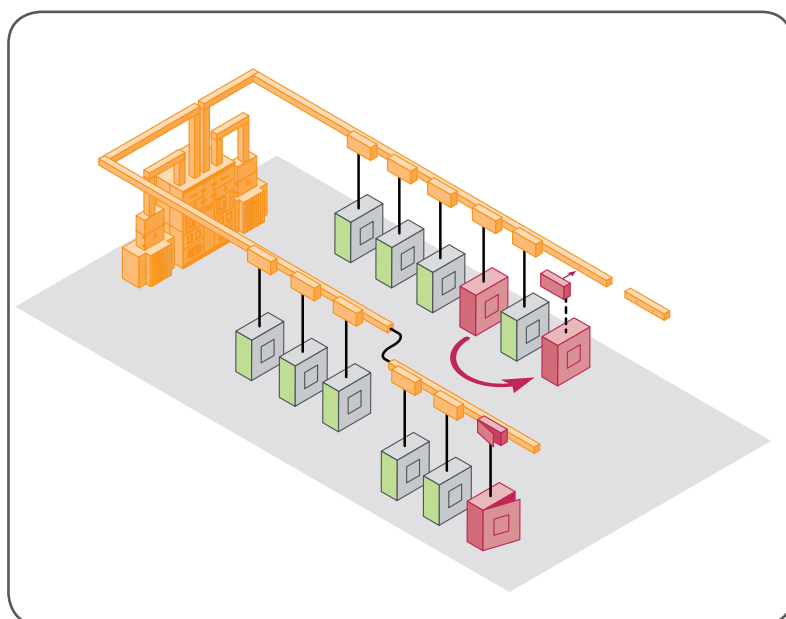
в системы электроснабжения на 400 А



Возможности модернизации во время эксплуатации

При децентрализованном распределении возможности расширения и затраты учтены на этапе разработки.

- Добавление, перестановка или замена оборудования нагрузки могут быть выполнены быстро, без обесточивания питающего шинпровода или остановки производства.
- Затраты на выполнение таких изменений значительно сокращаются:
 - > потребители расположены близко к питающим точкам;
 - > точки отвода всегда доступны;
 - > отводные блоки могут быть использованы заново или быстро добавлены новые при перемещении потребителей или при необходимости их замены.



Возможность многократного использования в случае глобальных изменений

При выполнении глобальных изменений Вашей установки существующий шинпровод может быть легко демонтирован и использован заново.

Canalis: в полной гармонии с окружающей средой



Безопасность жизни и имущества



P 72629-01.jpg

Canalis обеспечивает безопасность в случае пожара

Шнопропровод состоит из **негорючих материалов**, содержит очень мало плавящихся материалов и совсем не содержит галогены.

В случае возгорания шнопропровод не выделяет никаких газов и ядовитого дыма.

Противоогненный барьер по всей длине предотвращает распространение огня через стены и перекрытия.

Применения, чувствительные к галогенам

- Общественные здания (инфраструктуры, больницы, школы и т.д.).
- Здания со сложной эвакуацией (высотные здания, корабли и т.д.) и здания сферы обслуживания.
- Высокоточные технологии (производство электронных изделий и т.д.).

Пример:

Последствия пожара в офисе площадью 100 м² с электрическим распределением посредством кабелей.

200 кг кабелей (т.е. 20 кг ПВХ) производят:

- 4400 м³ дыма;
- 7.5 м³ соляной кислоты;
- 3.7 кг корродированной стали.

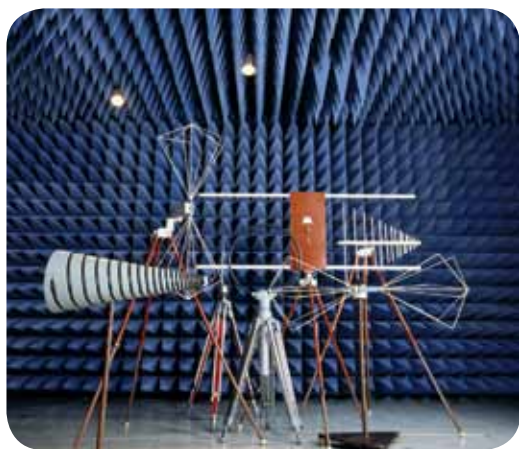
Canalis не содержит ПВХ

При возгорании ПВХ выделяется огромное количество дыма, который может представлять серьезную опасность.

- Уменьшение видимости:
 - > вероятность возникновения паники;
 - > осложнение спасательных работ.
- Токсичность дыма:
 - > хлороводородный газ (высокотоксичный);
 - > окись углерода (опасность удушья).



Здоровье



027149-15.jpg

Canalis уменьшает риск воздействия электромагнитных полей

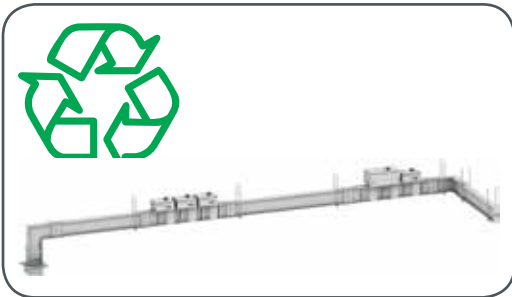
В соответствии с предупреждением ВОЗ (Всемирная организация здравоохранения) влияние электромагнитных полей может быть опасно для здоровья при уровне, выше чем 0.2 микро-Тесла и может представлять опасность возникновения раковых заболеваний. Некоторые страны имеют ограничения, которые устанавливают пределы излучения (например, 0.2 μ T на 1 м в Швеции).

Все электрические проводники генерируют магнитные поля пропорционально расстоянию между ними. Конструкция шнопропровода Canalis с плотнорасположенными проводниками в металлическом корпусе помогает значительно уменьшить излучаемые электромагнитные поля.

Характеристики электромагнитного поля шнопропровода Canalis строго определены, и измерения показывают, что они намного ниже потенциально опасного уровня.

Вы найдете значения магнитной индукции нашей продукции в разделе «Характеристики».

✓ Окружающая среда



Пример:

При производстве 1 кг ПВХ получается 1 кг отходов.

Canalis полностью подвергается вторичной обработке

- Шинопровод Canalis может быть использован вторично. Шинопровод Canalis сконструирован для длительного срока эксплуатации и может быть легко демонтирован, очищен и использован заново.
- Все упаковочные материалы могут подвергаться вторичной обработке (картон или перерабатываемая полиэтиленовая пленка).
- Все изделия Canalis спроектированы для безопасной переработки по окончании срока службы, в то время как ПВХ требует нейтрализации выделяющейся соляной кислоты с помощью извести и генерирует диоксины, являющиеся чрезвычайно опасными.

Canalis помогает сохранить природные ресурсы

Истощение природных запасов является одной из наших проблем.

По этой причине мы оптимизировали использование всех материалов при производстве шинопровода.

- Уменьшение опасных и загрязняющих материалов. Наши изделия удовлетворяют Европейским нормам будущего.
- Уменьшение массы изоляционных материалов.
- Уменьшение использования пластика для улучшения противопожарных характеристик: выделение меньшей энергии при возгорании, тем самым ограничивая распространение и облегчая тушение огня.

✓ Сохранение энергии

Canalis уменьшает потери Вашей линии на 20%

Canalis уменьшает Ваше потребление изоляции в четыре раза

В стоимость электрической установки входят начальные капиталовложения на оборудование и его монтаж, затраты на его обслуживание и потери энергии во время работы.

Концепция децентрализованного распределения подразумевает объединение всех цепей в одну и, таким образом, максимально сокращает общую длину цепей с малыми сечениями и массу изоляционных материалов.

Пример:

30 м шинопровода **Canalis KS 250 A**, снабженного десятью 4-полюсными фидерами на 25 А.

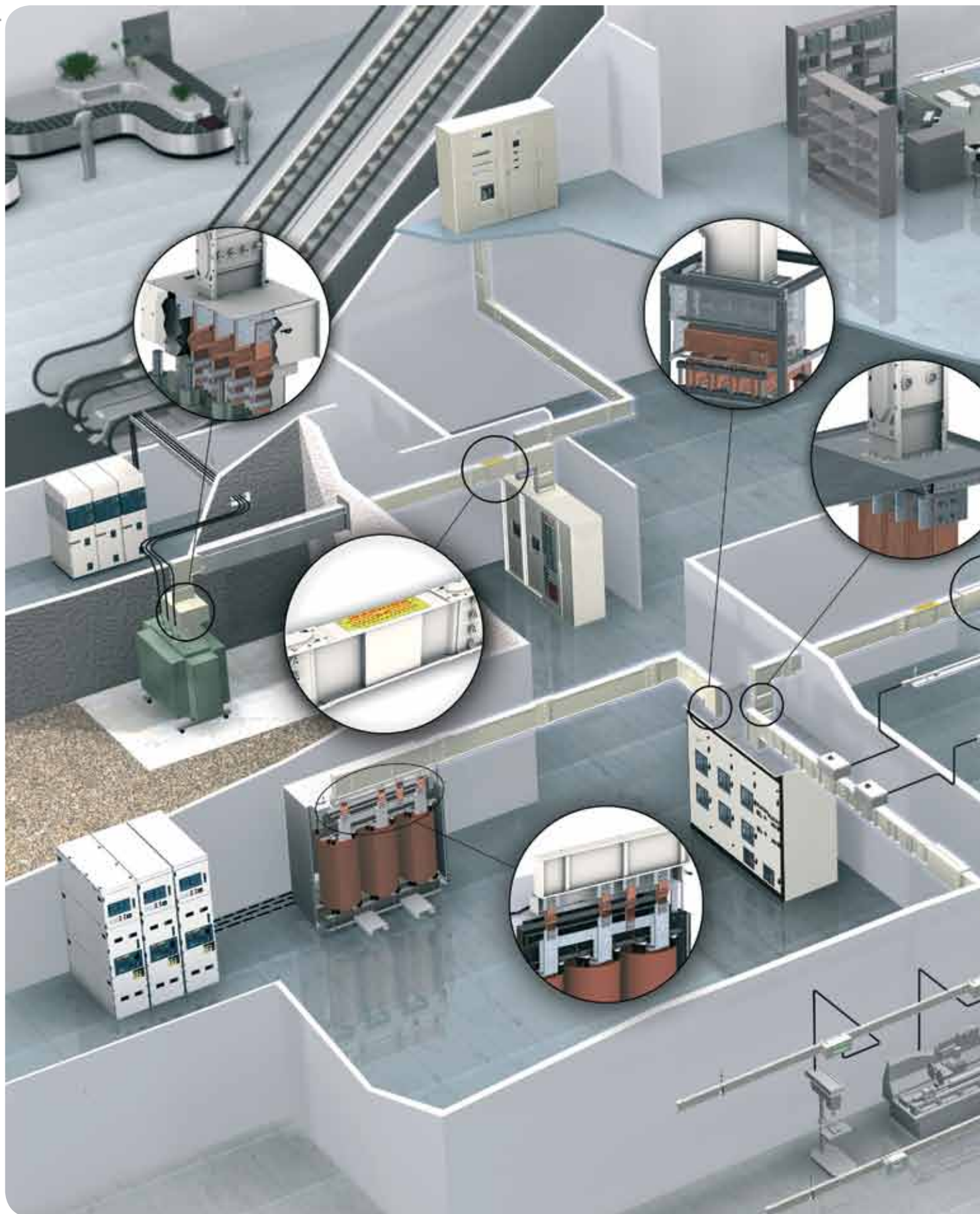
Тип распределения	Изоляция	Потребление
Децентрализованное 	 23 кг	 1600 Дж
Централизованное 	 90 кг	 2000 Дж

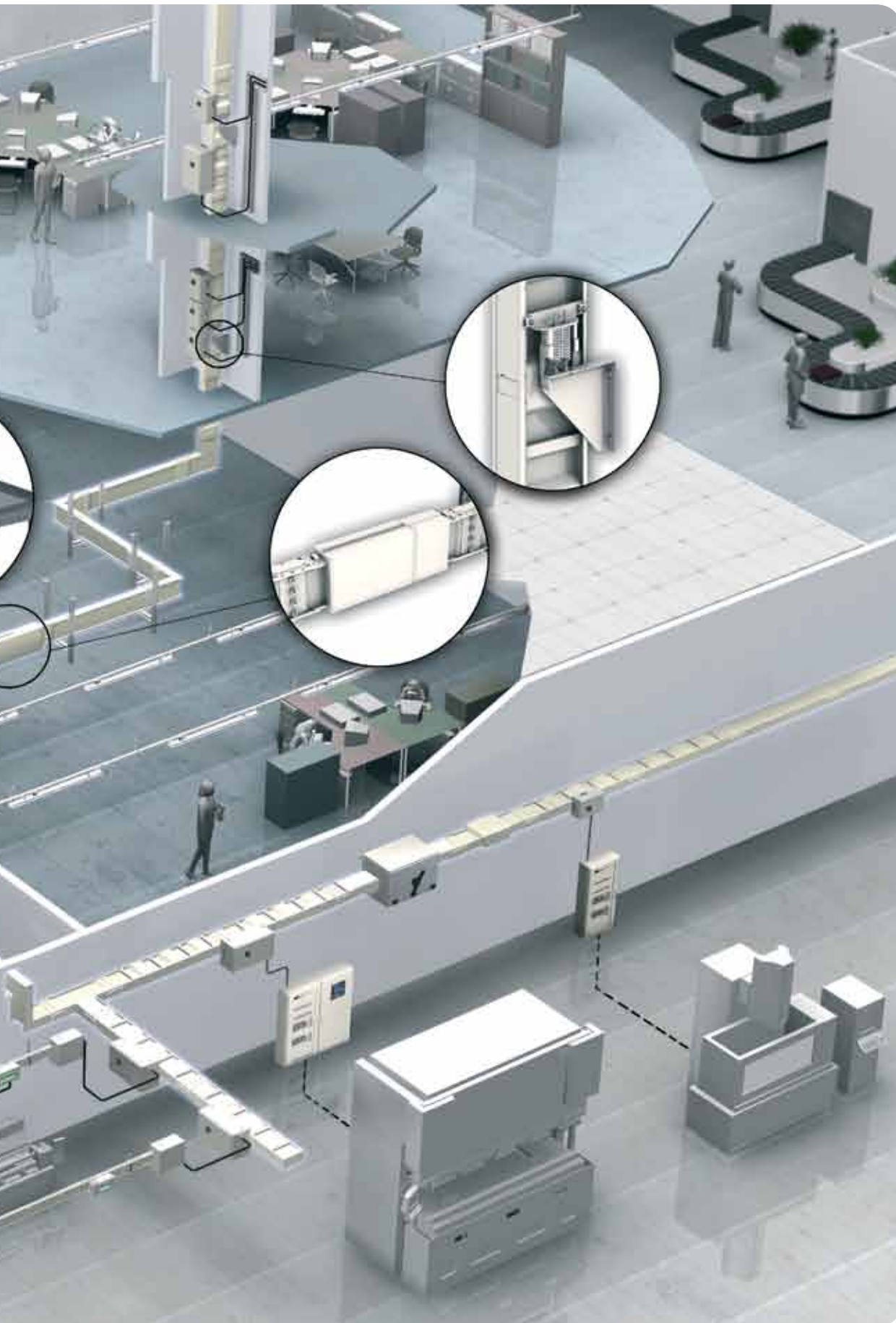
K_s : коэффициент одновременности = 0,6

K_s : коэффициент одновременности = 0,6

Canalis: только преимущества

РХХ2034.1





Canalis KT: демонстрация преимуществ

✓ Компактное решение



- Компактный дизайн Canalis KT позволяет занимать очень немного места в здании:
 - > для организации поэтажного распределения;
 - > для организации горизонтального распределения в структуре здания (фальш-полы, подвесные потолки, технологические шахты и т.д.).
- Оптимальное изменение направления трасс в пространстве, в отличие от аналогичной установки на кабелях, которая требует больших радиусов изгиба.
- Отводные блоки, содержащие защитные устройства, располагаются по всей длине шинопровода, уменьшая тем самым занятое напольное пространство, необходимое для размещения распределительного щита.

✓ Простая и экономичная система



- Проектирование установки выполняется легко, поскольку не требует точного плана расположения каждой нагрузки. Выбор оборудования заранее определен и оптимизирован.
- Для монтажа шинопровода необходимы только 2-3 человека и время, эквивалентное времени установки кабельных лотков. Таким образом, экономится время на монтаж самих кабелей.
- Соединение между подстанциями ВН/НН выполняется с помощью быстрого соединительного блока. Отводные блоки могут быть подготовлены в мастерских, чтобы сэкономить время для их монтажа на объекте. Их подключение к шинопроводу выполняется простой втычной операцией.
- Монтаж элементов шинопровода может выполняться во время и после окончания строительных работ, таким образом, заранее можно оптимизировать монтаж на объекте и работу над непредвиденными изменениями, уменьшая возможность их возникновения.
- Также важно заметить, что шинопровод является комплектным, протестированным на заводе изделием, что сокращает время выполнения и контроля соединений (визуальный контроль момента затяжки).

✓ Непрерывность работы

Понятная и наглядная маркировка электрических цепей позволяет быстро определять необходимые зоны.

Отводные блоки могут устанавливаться и сниматься без отключения электричества.

Непрерывность работы, таким образом, является безукоризненной.

Качество электрических контактов обеспечивает непрерывность работы без проведения работ **по обслуживанию шинопровода**.

✓ Абсолютная безопасность



- Нагрев шинопровода и стойкость к короткому замыканию не зависят от установки. Координация систем Schneider Electric обеспечивает полный контроль над электрической сетью.
- В требованиях по монтажу UTE C 15-105, раздел В.6.2 и МЭК 60 364, раздел 5.523.6 оговаривается, что **при прокладке более четырех параллельных кабелей, предпочтительным решением является использование шинопровода**. Прокладка большого количества параллельных кабелей приводит к неравномерному распределению токов и риску возникновения перегрева.
- втычные контакты выполнены из посеребренных медных шин;
- необходимый момент затяжки болтовых соединений обеспечивается болтами со срывной головкой;
- система защиты от неправильного использования устраняет риск монтажных ошибок;
- защита IP55 от брызг и пыли;
- **испытания** на стойкость к спринклерам выполнены по методике Volkswagen;
- доступ к токоведущим частям имеет защиту IPxxD (провод Ø 1 мм).

Металлический кожух и высокая степень защиты шинопровода защищают его от всех внешних воздействий (коррозия, грызуны и т.д.).

- Seismic certification to IEC 60980, Richter scale >7 и MSK 64 severity 9.

✓ Большая гамма отводных блоков



Отводные блоки Canalis KS полностью подходят для шинопроводов Canalis KT:

- они удовлетворяют всем Вашим требованиям:
- > отводные блоки Canalis KS : от 63 до 400 А;
- > отводные блоки Canalis KT : от 400 до 1000 А;
- в них может устанавливаться защитный автоматический выключатель или предохранитель.

Предложение включает в себя отводные блоки, снабженные системой Transparent Ready:

- они осуществляют мониторинг Вашей системы для устранения перегрузок, что обеспечивает непрерывность работы;
- они обеспечивают измерения, позволяющие точно управлять Вашей электрической распределительной сетью (определение затрат каждого потребителя).

Canalis: полное предложение для любых типов применений

✓ Офисные здания и больницы

Преимущества

- Противоогненный барьер.
- Отсутствие содержания галогенов.
- Небольшие размеры.
- Непрерывность работы.



✓ Торговые центры, аэропорты и выставочные центры

Преимущества

- Отсутствие галогенов.
- Распределение и измерение.
- Возможность модернизации.
- Спринклеры.



✓ Автомобильная промышленность и промышленные здания

Преимущества

- Непрерывность работы.
- Возможность модернизации.
- Низкое падение напряжения.
- Понятная маркировка цепей.



✓ Информационные центры

Преимущества

- Непрерывность работы.
- Высокая плотность установки отводных блоков.
- Возможность модернизации.
- Компактность.
- Понятная маркировка цепей.




Canalis: реализованные проекты по всему миру


Общественные здания

Офисы	Наименование	Сети освещения и распределительные сети НН			Сети СН		Сети ВН	Страна
		KDP	KBA	KBB	KN	KS	КТ	
	Air Франция (штаб-квартира)	■				■		Франция
	Allianz					■	■	Германия
	Axa		■			■		Франция
	Торгово-промышленная палата	■					■	Люксембург
	Commerz Bank			■		■		Германия
	Lexel	■			■	■		Швеция
	Telefónica	■					■	Испания
	Торговый Центр		■				■	Испания
	Башня RDC					■	■	Тунис
	Turning Torso					■		Швеция
	Vodafone	■				■		Новая Зеландия


Центры обработки данных

	Banco Commercial Português					■	■	Португалия
	Colt				■		■	Франция
	Digiplex				■	■		Швеция
	IBM		■		■	■	■	Испания, Италия
	MCI-Worldcom		■		■	■	■	Италия, Великобритания


Отели и рестораны

	Hyatt						■	Тунис
	Mc Donald's	■						Франция
	Отель Soldeo Andorra					■	■	Испания


Больницы

	Детская клиника					■	■	Швеция
	Университетская больница в Брюсселе	■						Бельгия
	Больница Derby					■		Великобритания
	Больница Oran				■		■	Алжир
	Больница St Joseph					■		Франция
	Больница Stockholm					■		Швеция
	Больница Val de Gr ce					■		Франция
	Больница Michalon					■	■	Франция
	Больница Manussia					■		Египет

Супермаркеты и гипермаркеты

	Alcampo		■		■		■	Испания
	Auchan	■	■	■	■	■	■	Везде в мире
	B&Q			■	■	■		Великобритания
	Carrefour	■	■	■	■	■	■	Везде в мире
	Coop		■		■	■		Италия
	Fnac		■				■	Испания, Франция
	Ikea	■	■		■	■	■	Китай, Испания, Франция, Швеция
	Mark & Spencer		■					Бельгия, Испания, Великобритания
	Toys' R Us					■		Испания

Промышленность

Автомобильная промышленность	Наименование	Сети освещения и распределительные сети НН			Сети СН		Сети ВН	Страна
		KDP	KBA	KBB	KN	KS	КТ	
	BMW		■	■	■	■		Италия
	Citroën	■	■	■	■	■	■	Китай, Испания, Франция
	Daewo					■		Южная Корея
	Dacia		■	■	■	■	■	Румыния
	Iveco		■		■	■	■	Испания, Италия
	Peugeot			■	■	■	■	Китай, Испания, Франция
	Nissan		■	■	■	■	■	Испания
	Renault		■	■	■	■	■	Испания, Франция, Чешская Республика
	Seat							Испания
	Valéo		■			■	■	Китай, Франция, Италия, Польша
	Volkswagen			■	■	■		Испания, Германия

Другие отрасли промышленности

Самолетостроение

Airbus		■			■	■	Италия
--------	--	---	--	--	---	---	--------

Пищевая промышленность

Coca-Cola		■				■	Испания, Италия, Бельгия
Danone		■			■	■	Везде в мире
Pasquier					■	■	Франция

Животноводческие фермы и тепличные хозяйства

Favier henhouse	■	■					Франция
Greenhouse			■				Нидерланды

Производство черепицы и плитки

Esmalglas ceramic		■	■	■	■	■	Испания
-------------------	--	---	---	---	---	---	---------

Электроэнергетика

Legrand		■					Франция, Турция
---------	--	---	--	--	--	--	-----------------

Часовое производство

Rolex		■			■	■	Швейцария
-------	--	---	--	--	---	---	-----------

Микроэлектроника

Intel		■	■	■	■		Ирландия
ST Micro-electronique		■		■	■	■	Франция

Обработка воды

Grundfos					■		Китай
----------	--	--	--	--	---	--	-------

Высокотехнологичное производство

Bosch		■			■		Китай
-------	--	---	--	--	---	--	-------

Телефония

Phillips					■		Нидерланды
Nokia		■			■		Швеция

Текстильная промышленность


Louis Vuitton		■		■	■		Испания
Delta		■		■			Израиль

Canalis: реализованные проекты по всему миру


Инфраструктура

Аэропорты	Наименование	Сети освещения и распределительные сети НН			Сети СН		Сети ВН	Страна
		KDP	KBA	KBB	KN	KS	КТ	
	Аэропорт Парижа		■	■	■	■	■	Франция
	Аэропорт Каира					■		Египет
	Аэропорт Heathrow				■	■	■	Великобритания
	Аэропорт Гонконга						■	Китай
	Аэропорт Landvetter					■		Швеция
	Аэропорт Arlanda		■			■	■	Швеция
	Satelite Barajas						■	Испания

Кораблестроение

	Chantier de l'Atlantique					■	■	Франция
	Meyerwert					■	■	Германия

Метро

	Метро Гуанжоу		■					Китай
	Метро Лондона			■				Великобритания
	Метро Мадрида		■				■	Испания
	Метро Сингапура						■	Сингапур

Другие объекты инфраструктуры

Библиотека Александрии						■	■	Египет
Международный выставочный центра Сучжоу		■				■		Китай
CERN						■	■	Швейцария
Stade de France						■	■	Франция

Canalis: документация и услуги

Технические приложения



Технические приложения составлены на основе реализованных проектов и содержат ответы на вопросы, касающиеся установки шинного провода Canalis в различных отраслях.



В выставочных центрах

• KDOC00CTAFEEN.

На заводах электронных изделий

• KDOC00CTAUEN.

На заводах по производству черепицы

• DEBU005EN.

Решения для центров обработки данных



Каталог

"iBusway для центров обработки данных"

• DEBU028RU.

Брошюра

"iBusway для центров обработки данных"

• DEBU027RU.

Решения для сетей освещения



Руководство по установке

"iBusway for lighting management: Canalis-DALI"

• DEBU032EN.

Брошюра

"iBusway for lighting management"

• DESWED112002EN.

Примеры применения / Руководства



На круизных судах

• DESWED105014EN.

В животноводстве

• DESWED105010EN.

На складских комплексах

• DESWED105011EN.

На автомобильных заводах

• KDOC98CTAAUEN.

В паркингах

• DESWED108011EN.

В оранжереях и теплицах

• DESWED105013EN.

В авторемонтных мастерских

• DESWED106004EN.

В гипермаркетах

• KDOC98CTAHYEN.

+ Вся документацию вы сможете найти на сайте Schneider Electric: www.schneider-electric.com.

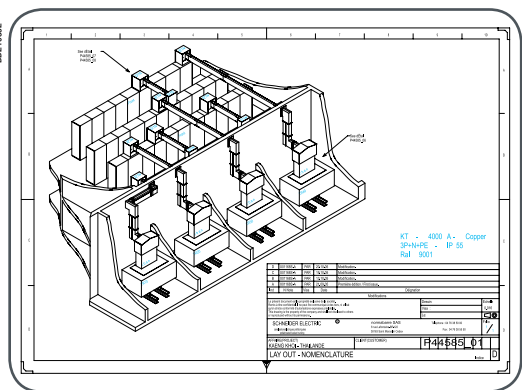
Canalis: документация и услуги

Решаем Ваши задачи вместе



Команды отдела реализации проектов, сервисной службы, центра обучения Schneider Electric предоставляют техническую поддержку на всех этапах реализации Ваших проектов.

- Проектирование архитектуры электрического распределения:
 - > проектирование систем децентрализованного транспорта и распределения электроэнергии;
 - > техническая и стоимостная оптимизация проектируемого шинпровода;
 - > шинные мосты «трансформатор/щит»;
 - > координация и дискриминация электроустановки.



- Монтажные чертежи:
 - > чертежи в «Автокад» со спецификацией соответствующих компонентов шинпровода;
 - > аксонометрии и чертежи 2D с размерами;
 - > подробные чертежи соединений.

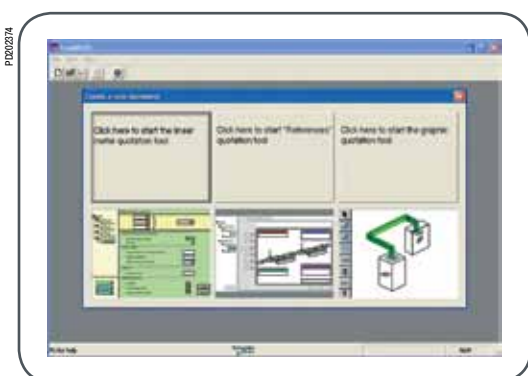
• Шеф-монтаж на объекте и ввод в эксплуатацию.

• Обучение проектировщиков и подрядчиков.



CanBrass предоставляет все необходимую Вам ПОМОЩЬ

„ Schneider Electric предоставляет комплексное программное обеспечение для проектирования и подсчета стоимости. „



Руководство по проектированию

The CanBrass software, edited by Schneider Electric, was developed to help you design and cost Canalis busbar trunking runs.

CanBrass - всеобъемлющий инструмент проектирования шинопровода

Программное обеспечение CanBrass позволяет быстро спроектировать оптимальные трассы для Вашего проекта.

Оно позволяет:

- легко выбрать необходимый продукт;
- определить список каталожных номеров и их точное количество;
- составить комплексную смету, содержащую материалы и трудозатраты.

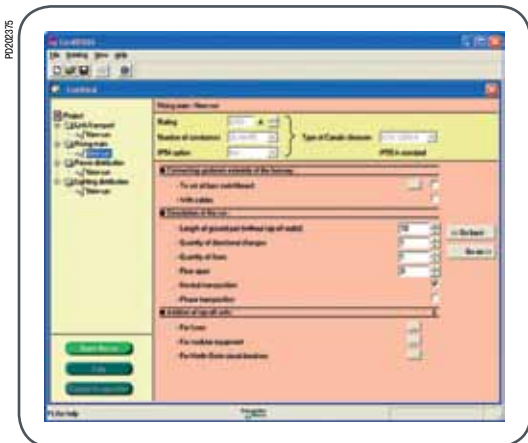
Два способа составления сметы:

- подсчет по метражу;
- подсчет по графическому изображению.

Подсчет по метражу

Пользователь вводит следующие параметры:

- для трассы: номинальные характеристики, полярность, степень защиты;
- для каждого фидера: количество потребителей, номинальные характеристики и защита;
- общая длина трассы, количество секций для изменения направления и тип подключения питания.



Ввод характеристик трассы Canalis

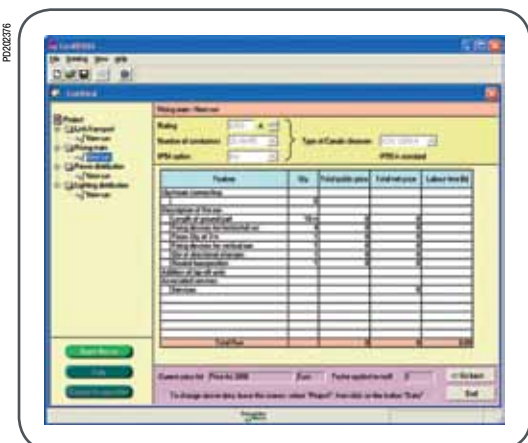
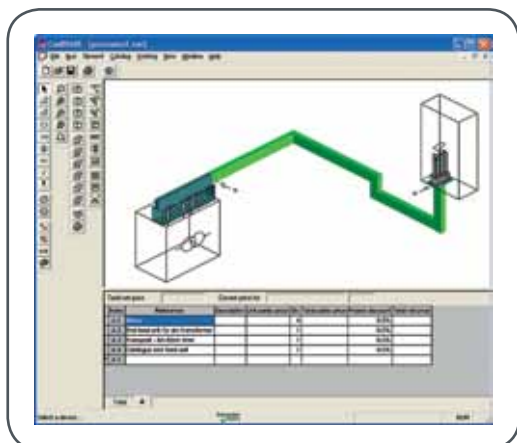


Таблица оценочной стоимости материалов и трудозатрат

Canalis: документация и услуги

PP202377



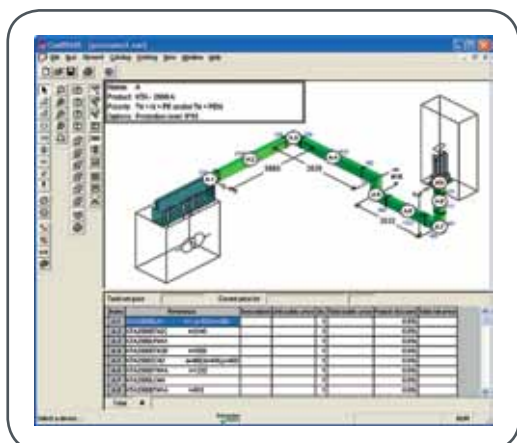
Подсчет по графическому изображению

Просто создается чертеж шинпровода в 3D с помощью соответствующих диалоговых панелей.

Вводятся следующие показатели:

- номинальные характеристики;
- полярность;
- типы подключения.

PP202378



Определение каталожных номеров

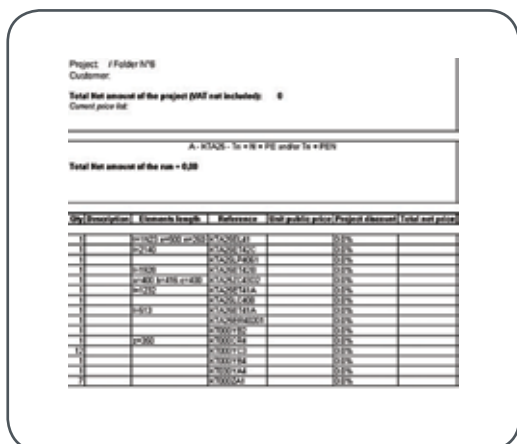
Программное обеспечение выполняет оптимальную разбивку трассы шинпровода и предоставляет спецификацию:

- каталожные номера;
- количество;
- цены.

Программное обеспечение также генерирует виды в 2D и 3D с размерами.

Разбивка трассы шинпровода

PP202379



Смета

Программное обеспечение CanBrass может генерировать комплексную заказную спецификацию:

- количество;
- каталожные номера;
- тариф за единицу;
- общая продажная стоимость;
- время монтажа.

<i>Указатель каталожных номеров</i>	3
<i>Введение</i>	17
Презентация	38
Панорама гаммы Canalis	38
Осветительное распределение	38
Силовое распределение	40
Canalis КТС от 800 до 4000 А	44
Для горизонтальной транспортировки и распределения электроэнергии	44
Отводные блоки от 25 до 1250 А	47
Описание	48
Общие положения	48
Секции линии шинпровода	50
Разъединители и устройства защиты линии	51
Секции смены направления	52
Секции подключения	53
Принадлежности для подключения	58
Крепежные элементы	60
Отводные блоки	61
Втычные отводные блоки для автоматических выключателей	62
Втычные отводные блоки для предохранителей	63
Фиксированные отводные блоки для автоматических выключателей	64
<i>Каталожные номера и размеры</i>	65
<i>Руководство по проектированию</i>	135
<i>Руководство по монтажу</i>	175
<i>Рекомендации</i>	235

Canalis KTC

Типы шинпровода

Canalis KDP



Компоненты линии

Степень защиты	IP55
Количество цепей	1
Ном. ток	20 А
Интервалы отводов	1200 - 1350 - 1500 - 2400 - 2700 и 3000 мм
Стандартная длина	24 и 192 м
Покрытие	-
Максимальное расстояние между точками крепления	0,70 м

Отводные блоки KDP-KBA-KBB



Ном. ток	10 и 16 А
----------	-----------

Опции

-
-
-

Canalis KBA

Р000217_0



IP55

1

25 и 40 А

500 - 1000 и 1500 мм

2 и 3 м

Оцинкованная сталь

3 м

Canalis KBB

Р000219_1



IP55

1 или 2

25 и 40 А

500 и 1000 мм

2 и 3 м

Оцинкованная сталь

5 м

Р000225_1



10 и 16 А

Белый RAL 9010

Шина дистанционного управления

-

Р000225_1



10 и 16 А

Белый RAL 9010

Шина дистанционного управления

«Чистая земля»

Canalis KTC

Типы шинопровода

Canalis KN



Компоненты линии

Степень защиты	IP55
Полярность	3L + N + PE
Ном. ток	40, 63, 100 и 160 А
Интервалы отводов	500 - 1000 или 3000 мм
Стандартная длина	3 м
Покрытие	Белый RAL 9001
Максимальное расстояние между точками крепления	3 м

Отводные блоки



Ном. ток	Втычные	16 - 63 А
	Болтовые	

Опции

Шина дистанционного управления

Canalis KS



P020222_1

Canalis KS для поэтажного распределения



P020222_1

IP55

3L + N + PE

100, 160, 250, 400, 500, 630, 800 и 1000 A

1000 мм с каждой стороны

3 и 5 м

Белый RAL 9001

3 м

IP55

3L + N + PE

100, 160, 250, 400, 500, 630, 800 и 1000 A

500 мм

Определяется расстоянием между перекрытиями

Белый RAL 9001

Определяется расстоянием между перекрытиями



P020208_1

25 - 400 A



P020214_1/2

25 - 400 A

Canalis KTC

Типы шинопровода

Canalis KT



Компоненты линии

Степень защиты	IP55
Полярность	3L + PE ; 3L + N + PE ; 3L + N + увеличенный PE
Ном. ток	800, 1000, 1250, 1600, 2000, 2500, 3200 и 4000 А
Интервалы отводов	500 - 1000 мм
Стандартная длина	2 и 4 м
Покрытие	Белый RAL 9001
Максимальное расстояние между точками крепления	3 м

Отводные блоки



Ном. ток	Втычные	25 - 400 А
	Болтовые	400 - 1250 А

Опции



Canalis KTC от 800 до 4000 А

Для горизонтальной транспортировки и распределения электроэнергии

Canalis KTC

Секции линии шинпровода

- Ном. ток: от 800 до 4000 А
- Транспортные секции:
 - стандартная длина: 2 и 4 м;
 - на заказ: от 0,5 до 3 м
- Распределительные секции:
 - стандартная длина: 2 и 4 м.

PP022313_Г



Отводные блоки

- Втычные отводные блоки:
 - защита предохранителями от 25 до 630 А;
 - защита автоматическими выключателями Compact NSX от 100 до 630 А.
- Фиксированные отводные блоки:
 - защита автоматическими выключателями Compact NS и NSX от 400 до 1250 А
 - защита предохранителями от 400 до 1000 А.

PP022314_Г



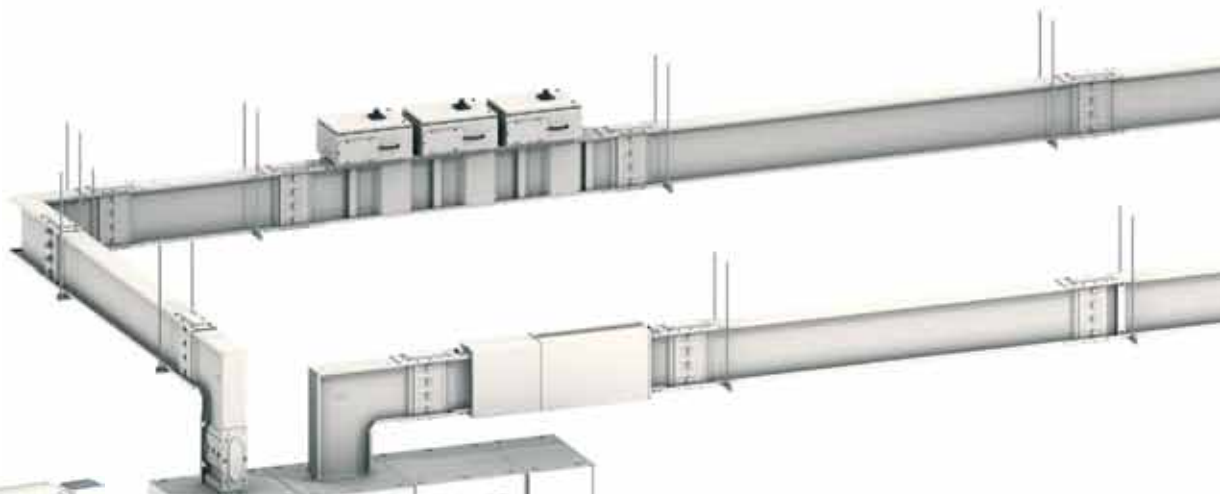
Секции для смены направления

- Секции смены направления предназначены для соответствия шинпровода необходимым трассам
- Доступны секции фиксированной длины или длины на заказ

PP022315_Г



PP022312_Г



PP022328_Г



Подключение с помощью интерфейсов

- Комплексные интерфейсы подключения могут встраиваться:
 - в электрощиты Prisma Plus и Okken;
 - в сухие трансформаторы France Transfo

PO202481_1



Универсальные блоки питания

- Блоки подачи питания позволяют подключать шинопровод к шинам щита или трансформатора

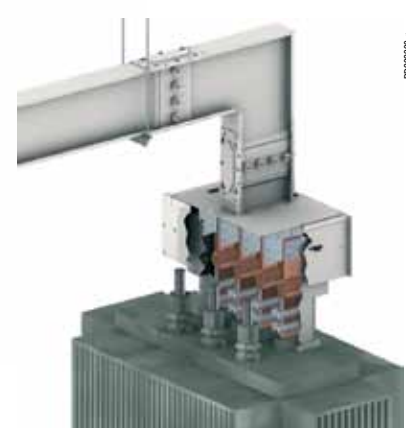
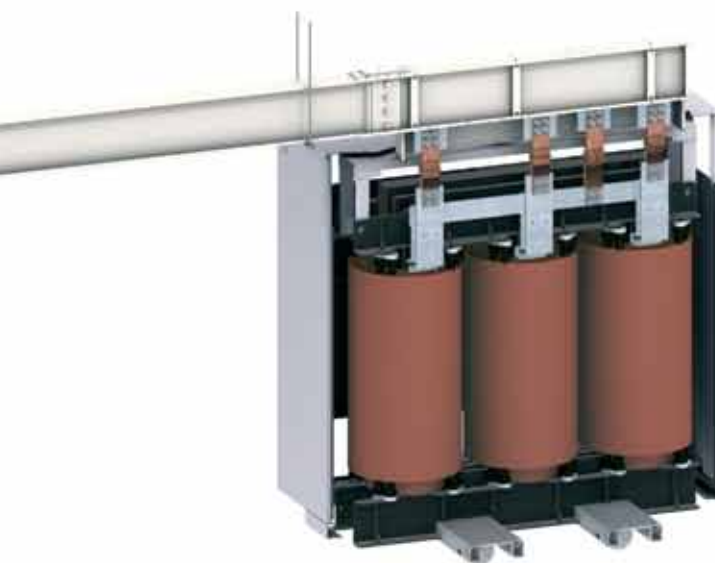
PO202317_1



Горизонтальный крепёж

- Два типа суппортов для монтажа горизонтального шинопровода
- Один тип крепления для фиксирования шинопровода на суппорте

PO202318_1



PO202300_1

Canalis KTC от 800 до 4000 А

Для горизонтальной транспортировки
и распределения электроэнергии
Вертикальные секции

Canalis KTC

Секции линии шинпровода

- Ном. ток: от 800 до 4000 А.
- Распределительные секции стандартной длины 2 м
- Транспортные секции для прохождения между перекрытиями длиной от 0,5 до 3 м

Р020230_г



Р020230_г

Секция для вертикального крепежа

- Предназначены для монтажа вертикального шинпровода и обеспечивают:
 - регулировку по высоте и глубине;
 - распределение весовой нагрузки;
 - гашение теплового расширения, вибраций и т.д.
- Крепятся к полу, стене или консоли

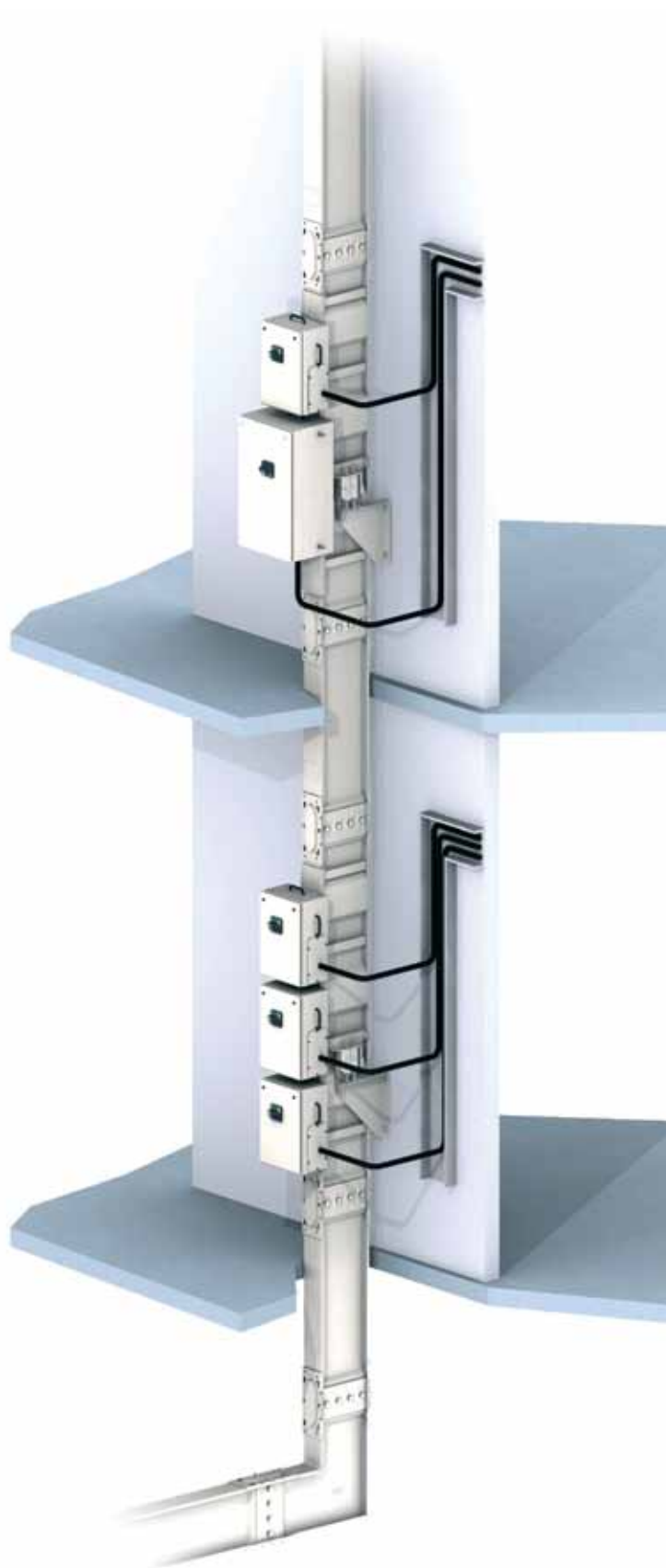
Р020231_г














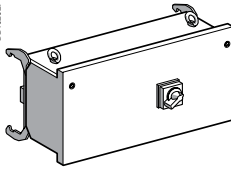
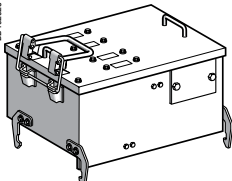






Отводные блоки

- Втычные отводные блоки:
 - защита предохранителями от 25 до 630 А;
 - защита автоматическими выключателями Compact NSX от 100 до 630 А
- Фиксированные отводные блоки:
 - защита автоматическими выключателями Compact NS и NSX от 400 до 1250 А
 - защита предохранителями от 400 до 1000 А.

Р020232_г



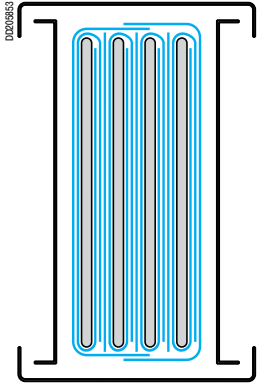
Ном. ток (А)	Тип защиты			
	Модульная коммутационная аппаратура	Compact NS и NSX	Предохранители	Compact NSX с измерением и контролем
Втычные отводные блоки				
25 - 100	 63 А, 8 модулей по 18 мм	 Для автомат. выключателя Compact NSX100	 25/50 А, для предохранителей NF/DIN 32 А, для предохранителей BS	
	 100 А, 12 модулей по 18 мм		 63 А, для предохранителей DIN 100 А, для предохранителей NF/DIN 80 А, для предохранителей BS	
160	 Для автомат. выключателя NG125/160	 Для автомат. выключателя Compact NSX160	 160 А, для предохранителей NF/DIN/BS	
250 - 400		 Для автомат. выключателя Compact NSX250	 250/400 А, для предохранителей NF/DIN	 Снабжен DIN-рейкой для PowerLogic PM810
		 Для автомат. выключателя Compact NSX400		 Для автомат. выключателей Compact NSX250 Для автомат. выключателей Compact NSX400
630		 Для автомат. выключателя Compact NSX630	 630 А, для предохранителей NF	
Фиксированные отводные блоки				
400 и 630		 Для автомат. выключателей Compact NSX400 и NSX630	 400 - 630 А, для предохранителей DIN ⁽¹⁾	
800, 1000 и 1250		 Для автомат. выключателей Compact NS800, NS1000 и NS1250 ⁽¹⁾	 800 - 1000 А, для предохранителей DIN ⁽¹⁾	

(1) Отводные блоки для NS1250 и предохранителей (400 - 1000 А) только в исполнении IP31.

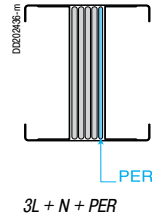
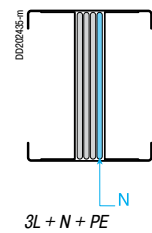
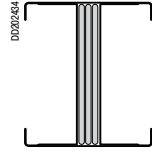
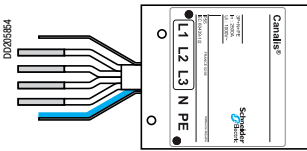
Canalis KTC

Шинопровод Canalis КТ предназначен для распределения большой мощности и транспортировки электроэнергии в промышленных, коммерческих и других зданиях. Шинопровод представляет собой сборку комплектных секций, которые могут быть подобраны для формирования любой необходимой трассы.

Секции линии шинопровода



Проводники располагаются внутри металлического кожуха



- 8 номиналов, от 1000 до 5000 А.
- 4 copper live conductors with identical cross-sections (версия 3L + N + PE).
- Проводники изолированы с помощью полиэфирной пленки, класс В 130°С, без галогенов.
- Стандартная степень защиты IP55.
- Напряжение изоляции: 1000 В.
- Возможная полярность: 3L + PE, 3L + N + PE, 3L + N + PER (усиленный PE)

Шинопровод КТ имеет компактную конструкцию и может устанавливаться «на ребро», вертикально, «плашмя».

Данная конструкция, без установки дополнительных противопожарных секций, позволяет шинопроводу проходить через перекрытия или стены, служащими противопожарным барьером. В стандартном исполнении шинопровод Canalis КТ действует как двухчасовой противопожарный барьер в соответствии с МЭК 61439-6.

Кожух из лакированного оцинкованного металла обеспечивает защиту и механическое крепление проводников.

Корпус из оцинкованной стали с лакокрасочным покрытием цвета RAL 9001 обеспечивает защиту и механическое крепление проводников.

Кожух используется в качестве защитного проводника PE (в соответствии с NFC 15100 и МЭК 60364).

Усиленное исполнение 3L + N + PER содержит дополнительный внутренний проводник, сечение которого равно половине сечения фазного проводника.

Усиленное исполнение поставляется на заказ. Более подробную информацию см. в разделе "Характеристики".

Шинопровод Canalis КТ также применяется в случае наличия гармоник с учетом соответствующего коэффициента понижения номинального тока, см. раздел «Токи гармоник».

Контакт в местах отвода

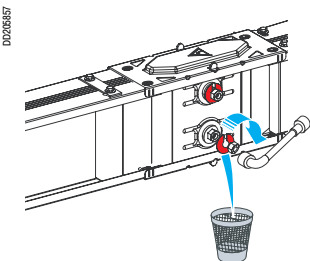
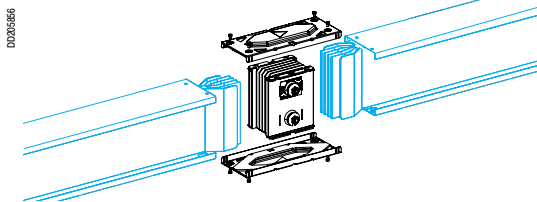
DD0209855

Втычные отводные блоки KS подключаются к запитанному шинопроводу (без включенной нагрузки) с помощью контактов, имеющих пружинный захим.

Покрывтие контактной зоны:

- посеребренная медь в местах прижимного контакта.

Соединительный блок



Соединения между секциями выполняются соединительными блоками.

Соединительный блок обеспечивает:

- электрическое соединение между токоведущими и защитными проводниками PE, механическое соединение между секциями.

Contact zone coating:

- silver-plated copper

Он обеспечивает одновременное соединение между всеми проводниками.

Соединение выполняется с помощью болтов (от 1 до 4, в зависимости от номинального тока) со срывной головкой, обеспечивающих необходимый момент затяжки.

При достижении необходимого момента затяжки головка болта срывается, высвобождая при этом красную шайбу.

Данная операция проверяется визуально:

- если красная шайба отсутствует: болт затянут;
- если красная шайба видна: болт не затянут.

Данное устройство обеспечивает необходимое контактное давление между токоведущими проводниками и не зависит от человеческого фактора.

Для демонтажа элементов или выполнения операций обслуживания болты имеют дополнительную головку.

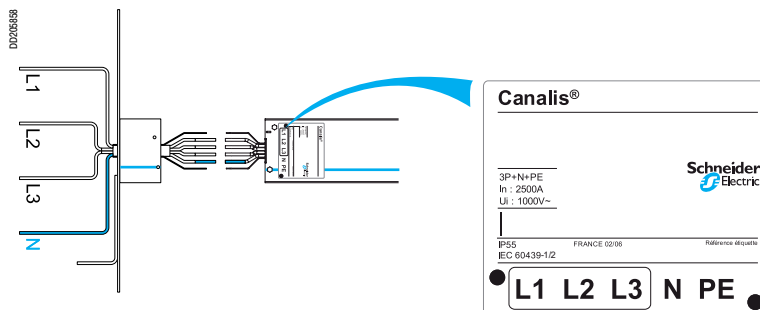
Момент затяжки: 6 даН·м

Все секции (кроме вводных блоков ER и EL) поставляются вместе с соединительным блоком, упакованным отдельно.

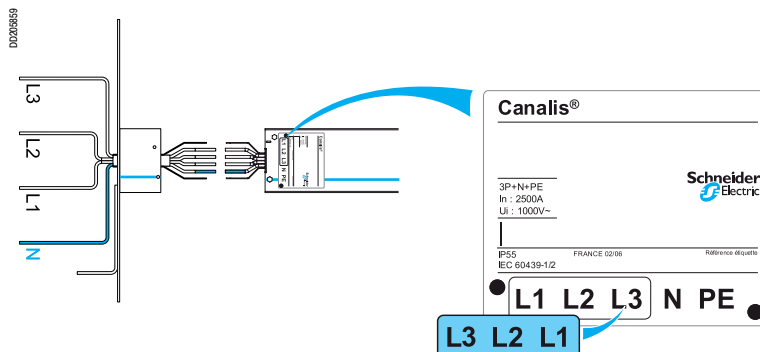
В случае когда линия имеет блоки подачи питания (ER и EL) на обоих концах, необходимо заказать дополнительный соединительный блок.

Расположение фаз

В стандартном исполнении шинопроводы поставляются со следующим расположением фаз: **N321**.



Тем не менее, этот порядок может быть изменен - **N123**. Маркировочная этикетка, указывающая чередование фаз "N123", поставляется с каждым элементом, в котором расположение фаз изменено.



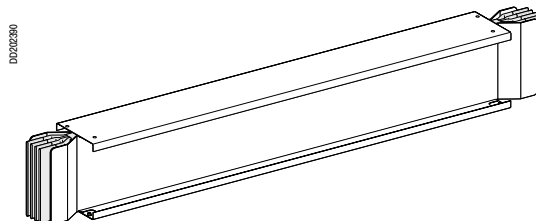
Canalis KTC

Прямые секции

Транспортные секции ET

Транспортировка тока без отводных точек.

Секции фиксированной длины 2 и 4 м или по заказу - от 0,50 до 3 м.

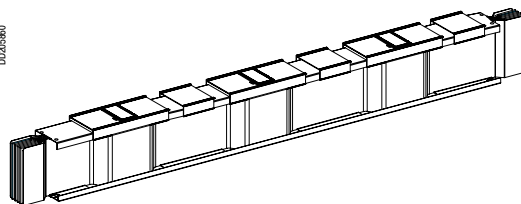
**Секции с точками отвода для втычных отводных блоков ED**

Предназначены для распределения тока.

Предназначены для отводных блоков KS от 25 до 400 А.

Данные отводные блоки могут устанавливаться на запитанный шинпровод, но без включенной нагрузки.

Секции фиксированной длины 2 и 4 м с 3 точками отвода на одной стороне.

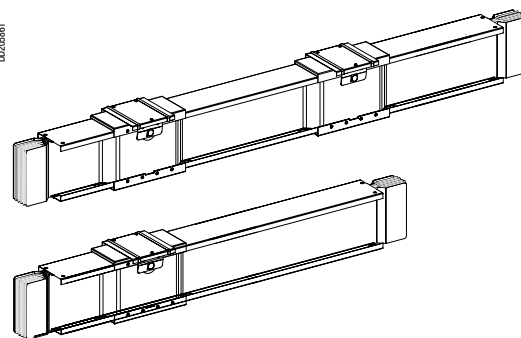
**Секции с точками отвода для фиксированных отводных блоков EB**

Предназначены для распределения тока.

Предназначены для отводных блоков KT от 400 до 1250 А.

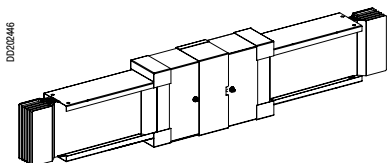
Устанавливаются на обесточенный шинпровод.

Секции фиксированной длины 2 м с 1 точкой отвода или 4 м с 2 точками отвода.



Секции линии шинпровода Разъединители и устройства защиты линии

Другие секции линии шинпровода



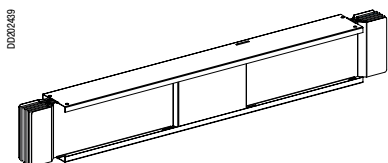
Секции расширения DB

Предназначены для контроля и компенсации теплового расширения линий Canalis и должны быть использованы в линиях, длиной более 30 м, а также при прохождении линии через температурные швы здания.

Смотрите руководство по монтажу.

Секция длиной 1 м, может устанавливаться вертикально или горизонтально.

Посередине секции находятся гибкие соединения проводников, а скользящий кожух способен «гасить» смещения одной части секции относительно другой.



Секции перефазировки TN, TP

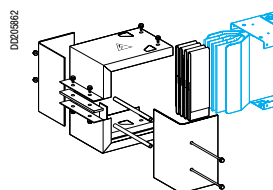
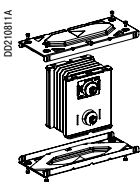
Применяются в случае, когда очередность фаз в щите отличается от очередности на трансформаторе.

Секция длиной 1 м имеет те же размеры, что и транспортная секция.

■ Версия TN переносит нейтраль:



■ Версия TP переносит фазы:



Дополнительный соединительный блок YA

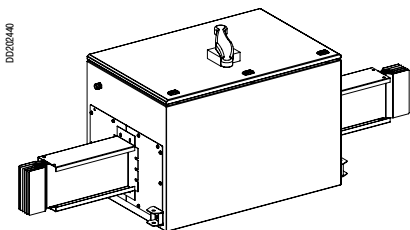
Если линия имеет блоки подачи питания (поставляемые без соединительного блока) на обоих концах, необходимо заказать дополнительный соединительный блок.

Каждый соединительный блок поставляется с необходимыми крышками, гайками и болтами.

Концевая заглушка линии FA

Концевая заглушка защищает и изолирует концы проводников и устанавливается на последнюю секцию.

Разъединители и устройства защиты линии



Устанавливаемые между двумя секциями, расположенными «на ребро» или «плашмя», разъединители устройства защиты изолируют или защищают часть линии шинпровода.

Трех- или четырехполюсные устройства, управляемые поворотной рукояткой.

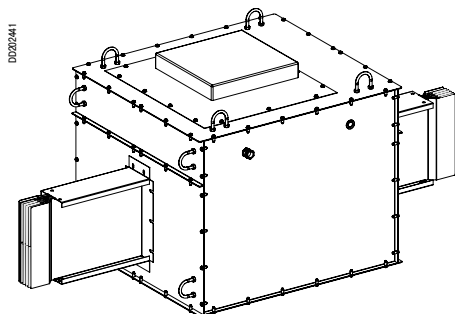
Устройства включают в себя:

- клеммы вторичных цепей;
- подъемные проушины;
- защитные экраны вводных и отводных шин.

Цвет: белый RAL 9001, 100% окраска оцинкованного листового металла.

Смотрите характеристики устройств в каталогах его производителя.

Поворотная рукоятка позволяет открыть блок, только если устройство находится в положении «OFF» (отключено).



Блок разъединения линии SL

Блок SL для установки:

- фиксированного изолятора **Compact NS**, от 1000 до 1600 А, тип NA:
 - дверца снимается с петель;
 - трехточечное срабатывание (возможность блокировки с помощью ключа, не поставляется);
- изолятора **Interpact INV**, от 2000 до 2500 А:
 - дверца снимается с петель;
 - трехточечное срабатывание (возможность блокировки с помощью ключа, не поставляется);
- фиксированного изолятора **Masterpact NW 3200 А**, тип NA, поставляется с:
 - прозрачной защитной крышкой;
 - набором адаптации для замка Ronis + 1 замок Ronis.
- разъемом Harting, без кабеля.

Блок защиты линии PL

Блок PL для установки:

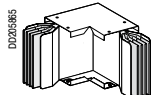
- фиксированного автоматического выключателя **Compact NS**, от 1000 до 1600 А, тип N:
 - дверца снимается с петель;
 - трехточечное срабатывание (возможность блокировки с помощью ключа, не поставляется).
- За информацией об автоматических выключателях более 1600 А обращайтесь в Schneider Electric.

Простая смена направления

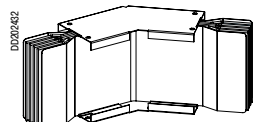
Углы LP и LC

Для поворота вверх или вниз, влево или вправо:

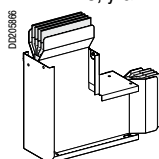
- тип LP, плоский угол, поставляется фиксированной или выполненной на заказ длины;



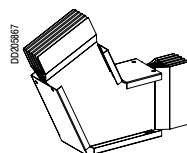
- тип LP•C, плоский, выполненный на заказ угол;



- тип LC, угол «на ребро», поставляется фиксированной или выполненной на заказ длины;

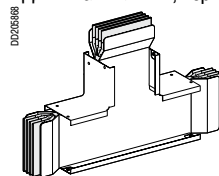


- тип LC•C, «на ребро», выполненный на заказ угол.



T-образная секция «на ребро» TC

Для питания линии, перпендикулярной основной линии.



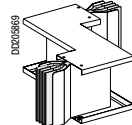
Смена направления

Z-образные секции ZP, ZC, CP

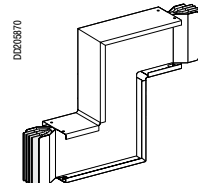
Три плеча выполняются на заказ:

- плоское или «на ребро», для смещения линии шинпровода вверх, вниз, влево или вправо без поворота:

- тип ZP, плоская Z-образная секция;

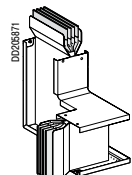


- тип ZC, Z-образная секция «на ребро»;



- «на ребро»/«плашмя», для поворота шинпровода из положения «на ребро» в положение «плашмя»:

- тип CP, Z-образная секция «на ребро» и «плашмя».



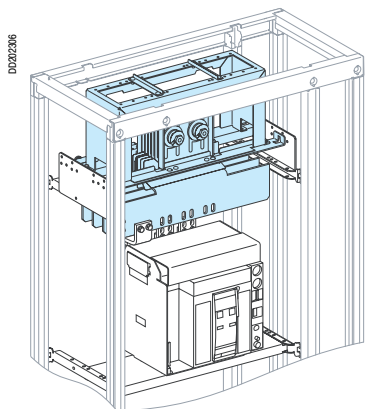
Секции подключения

Секции подключения предназначены для подключения шинпровода Canalis KTC к различным клеммам или шинам трансформатора, щита, генераторной установки и т.д. Canalis offers high performance connection sections which meet all requirements.

Данные секции обеспечивают высокие характеристики подключения и удовлетворяют всем требованиям к электроустановкам.

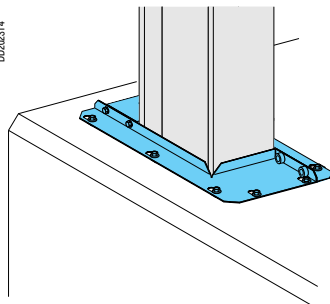
Кроме того, подключение выполняется с использованием болтов со срывными головками, которые обеспечивают легкость монтажа (для затяжки 6 Н·м используется простой ключ) и визуальную проверку затяжки болтов перед подачей напряжения.

Интерфейс для подключения к щитам Prisma Plus, Okken и трансформатору Trihal

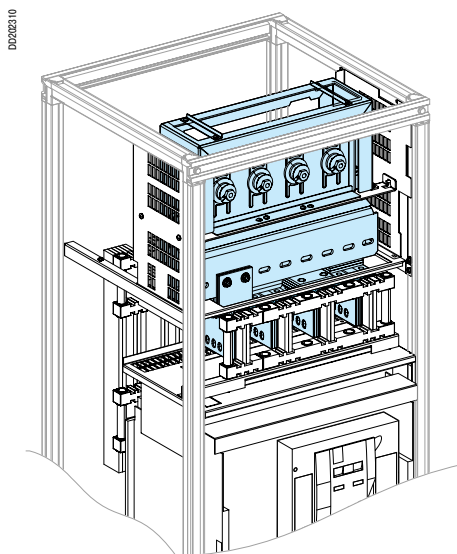


Щит Prisma Plus

Интерфейс обеспечивает прямое подключение к трансформаторам Trihal, щитам Prisma Plus и Okken.
Устанавливается на заводе или изготовителем щита, соответствует МЭК 61439-1 и МЭК 61439-6.
Быстрое и простое подключение шинпровода к интерфейсу.
Малые габариты.
Встроенный соединительный блок.
Комплект уплотнений (в зависимости от номинала) должен быть заказан дополнительно.



Комплект уплотнений



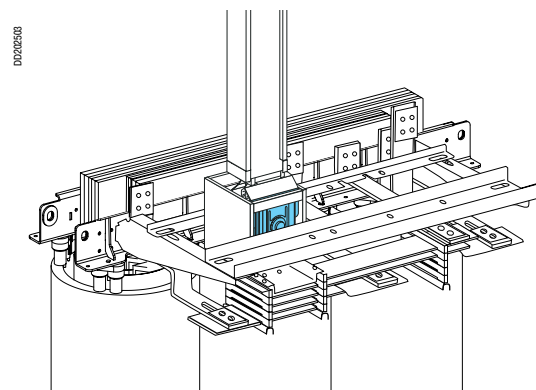
Щит Okken

Щиты Prisma Plus и Okken

Для вводных устройств фиксированного и выкатного исполнений, переднего и заднего присоединений:

- автоматических выключателей Masterpact NW08 - NW40 или NT06 - NT16;
- автоматических выключателей Compact NS630- NS1600.

Возможность установки любой очередности фаз.



Трансформаторы сухого типа Trihal

Для трансформаторов с естественной и принудительной вентиляцией.

Степень защиты:

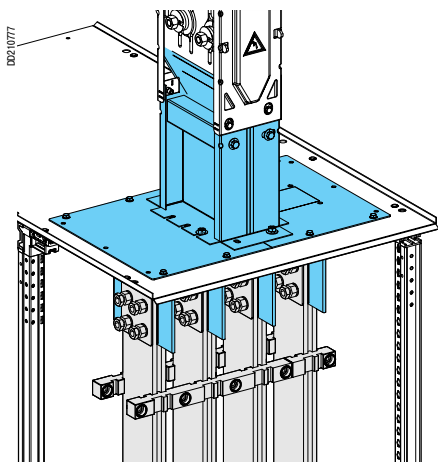
- IP00
- IP31.

Вторичное напряжение: 410 В.

Регулировка во всех направлениях: + 15 мм.

Canalis KTC

Универсальное подключение к щитам и масляным трансформаторам



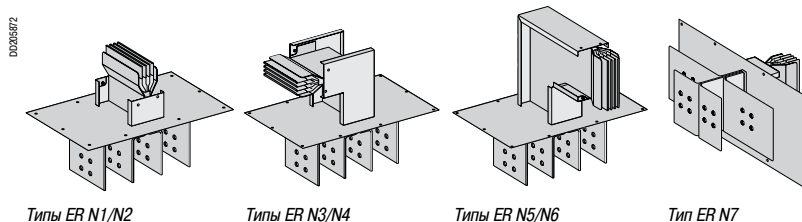
Вводные блоки ER

Позволяют подключить шинопровод к шинам щита или к клеммам НН масляного трансформатора, генераторной установки и т.д.

Они снабжены монтажной платой и монтируются:

- непосредственно к крыше щита;
- через промежуточный защитный кожух.

Подход шинопровода вертикально или горизонтально.

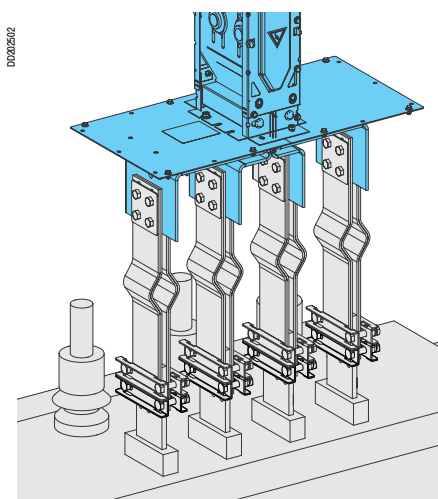


Типы ER N1/N2

Типы ER N3/N4

Типы ER N5/N6

Тип ER N7

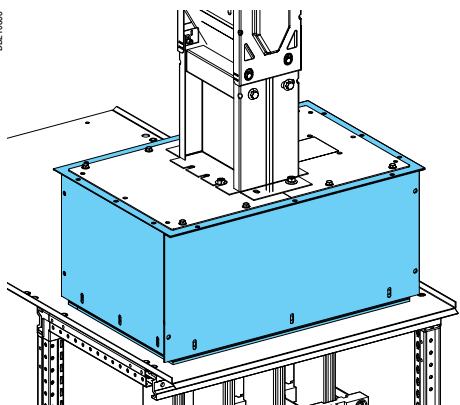


Подключение:

- непосредственно к шинам;
- с помощью гибких шин с соединительными пластинами;
- с помощью оплеток;
- с помощью кабелей.

- Вводные блоки ER поставляются без соединительного блока.
- Если на обоих концах трассы устанавливаются вводные блоки, необходимо заказать дополнительный соединительный блок.

DDZ10866

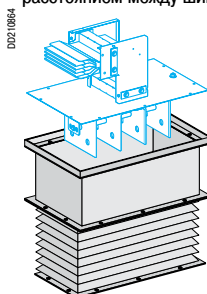


Защитные кожухи CS, CR, BC

Защищают открытые части соединения.

■ Тип CS

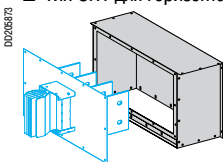
Высокоадаптивный гибкий защитный кожух предназначен для вводных блоков ER N1 - N6 с расстоянием между шинами 115 мм.



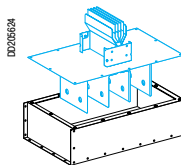
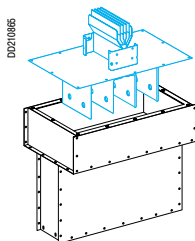
Защитные кожухи для вертикального и горизонтального ввода CR1 - CR3

Жесткие защитные кожухи с размерами на заказ для вводных блоков ER N1 - N7. Высота кожуха регулируется: + 50 мм.

■ Тип CR1 для горизонтального ввода



■ Типы CR2 и CR3 для вертикального ввода



■ Типы CR7 и CR8

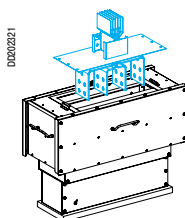
Защитные кожухи для масляных трансформаторов.

Только для вводных блоков ER N1 - N6 с расстоянием между шинами от 150 до 170 мм, в зависимости от номинального тока.

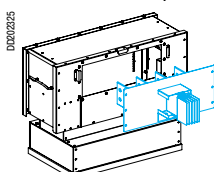
Устанавливаются непосредственно на бак трансформатора.

Никогда не используются с фарфоровыми изоляторами ВВ.

□ Тип CR7 для вертикального ввода



□ Тип CR8 для горизонтального ввода

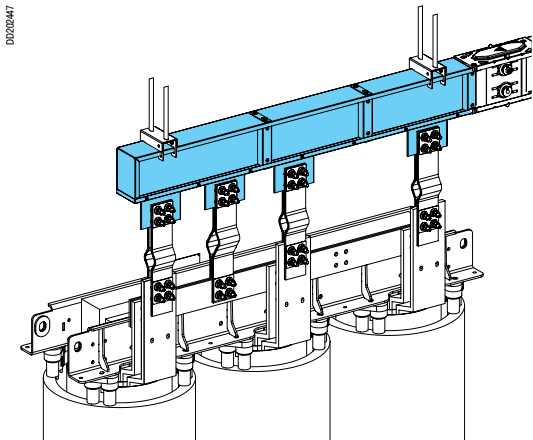


□ Тип BC

Защитный кожух для прямого подключения кабелем к вводным блокам ER N1 - N6 с расстоянием между шинами 115 мм.

Canalis KTC

Универсальное подключение к трансформаторам сухого типа



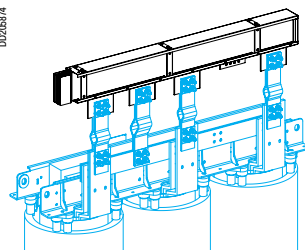
DD20647

Вводные блоки EL

Предназначены для трансформаторов сухого типа с нейтралью, расположенной между фазами. Позволяют выполнить оптимальное подключение шинпровода к трансформатору.

Соединение вводного блока с шинпроводом:

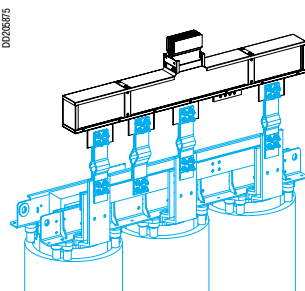
- Боковое



DD206374

Тип EL N1/N2

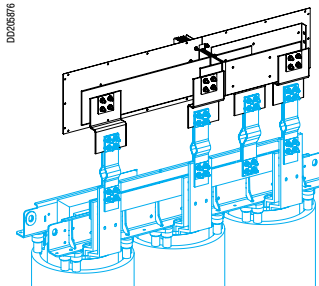
- Центральное



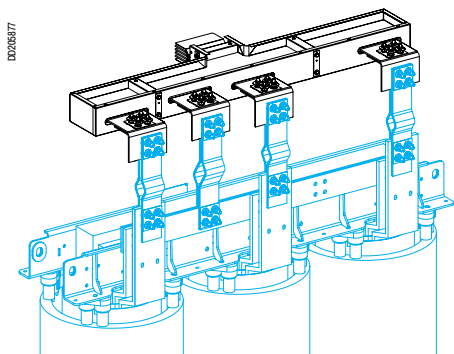
DD206875

Тип EL N3/N4

DD206876



Тип EL N5



DD206377

Они имеют схожую конструкцию с прямой транспортной секцией и могут устанавливаться «на ребро» и «плашмя».

При установке «плашмя» необходимо заказать комплект угловых шинок.

При заказе должны быть указаны:

- очередность фаз;
- расстояние между фазами (возможна регулировка бокового смещения: $a + 20$ мм путем сдвига шинок в стороны).

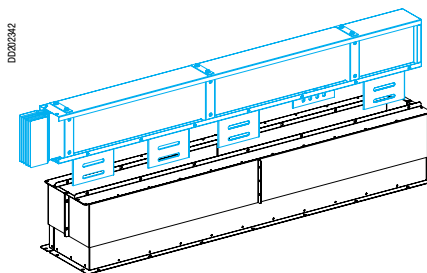
Соединение клемм трансформатора с блоком ввода шинпровода выполняется гибкими шинами или плетенками.

Защитные кожухи CR4 - CR6

Предназначены для защиты соединений кожухом IP31 при подключении к трансформатору. Имеют регулируемую высоту: + 50 мм.

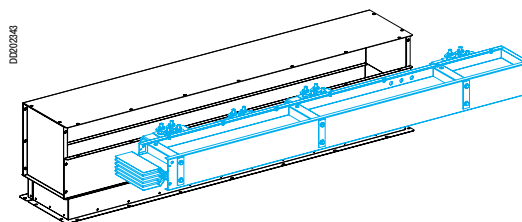
■ Тип CR4

Защитный кожух для вводных блоков EL N1 - EL4.
Установка шинпровода «на ребро»



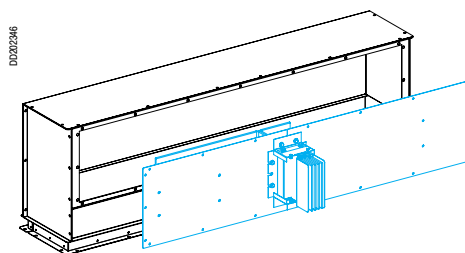
■ Тип CR5

Защитный кожух для вводных блоков EL N1 - EL4.
Установка шинпровода «плашмя»



■ Тип CR6

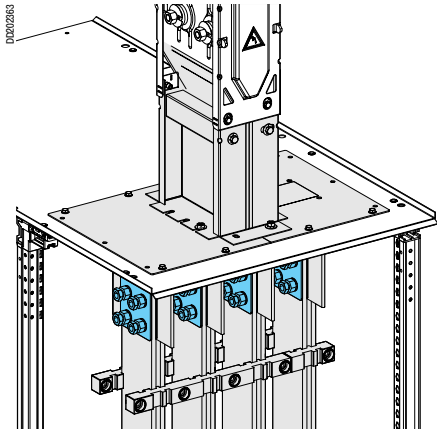
Защитный кожух для вводного блока EL N5.
Установка шинпровода «на ребро»



Принадлежности для подключения

Canalis KTC

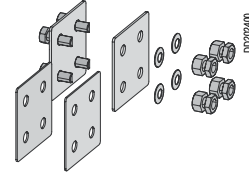
Принадлежности для прямого подключения к щиту



Проводники вводных блоков ER N1 - N6 подключаются непосредственно к шинам щита. Медные спейсеры YB2 предназначены для компенсации разницы в толщине шин щита (10 мм) и шин подключения шинопровода (6 мм).

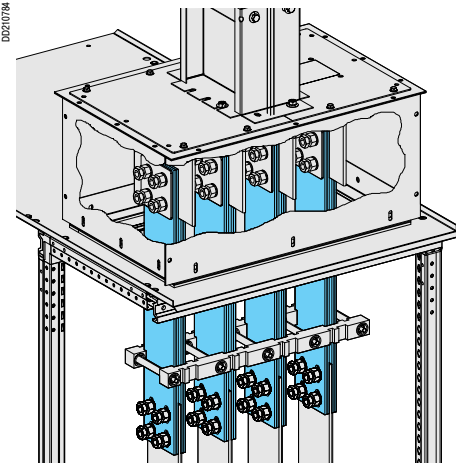
Состав комплекта:

- 8 медных спейсеров толщиной 2 мм;
- 16 болтов M12 x 60 мм, класс 8.8;
- 16 соединительных шайб;
- 16 гаек со срывной головкой (обеспечивают необходимый момент затяжки);
- 8 металлических пластин.



Комплект заказывается для вводного блока любого номинального тока.

Принадлежности подключения к щиту с использованием соединительных шин



Проводники вводных блоков ER N1 - N6 подключаются к шинам щита через соединительные шины.

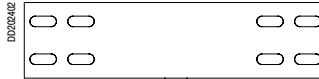
УС – гибкие шины, состоящие из 5 медных пластин 1 x 100 мм (сечение 500 мм²). Необходимое количество соединительных шин на фазу зависит от номинального тока шинопровода.

В данном каталоге представлены 3 типа:

- УС1 - неизолированная шина длиной 600 мм с 4 продолговатыми отверстиями на одном конце. Отверстия для подключения со стороны щита пробиваются на объекте во время монтажа.



- УС2 - неизолированная шина, длина на заказ от 250 до 600 мм с 4 продолговатыми отверстиями на каждом конце, полностью готова к использованию.



- УС5 - изолированная шина длиной 1000 мм, на одном конце снята изоляция и пробиты 4 продолговатых отверстия.

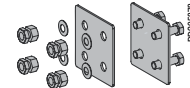
Отверстия для подключения со стороны щита пробиваются на объекте во время монтажа.



Болты и гайки

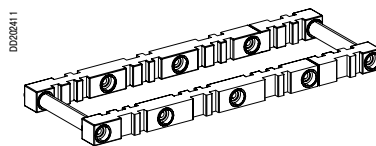
Соединительные пластины крепятся к вводному блоку с помощью комплекта болтов и гаек YB3, который включает в себя:

- 16 болтов M12 x 60 мм, класс 8.8;
- 16 соединительных шайб;
- 16 гаек со срывной головкой (обеспечивают необходимый момент затяжки);
- 8 металлических пластин.



Зажимы

Зажимы YS1 имеют высокую стойкость к токам короткого замыкания и предназначены только для шин с расстоянием между фазами 115 мм.

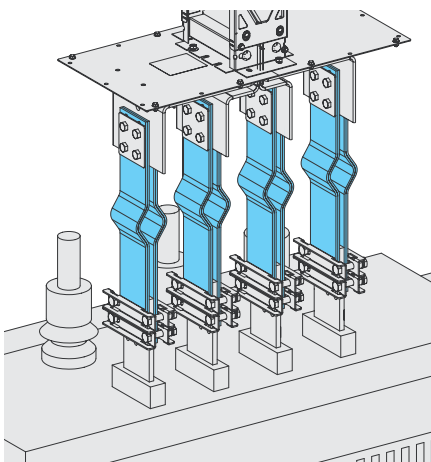


Изоляция

См. стр. 59.

Секции соединения с трансформатором YC, YT

DD203179



Проводники вводного блока подсоединяются к шинам трансформатора через соединительные шины или плетенки:

- соединительные шины YC, гибкие шины, состоящие из 5 медных пластин 1 x 100 мм (сечение 500 мм²);
- медные плетеные шины YT сечением 600 мм².

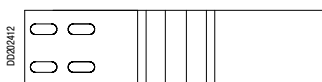
Необходимое количество соединительных шин на фазу зависит от номинального тока шинпровода.

Соединительные шины

YC3 – неизолированная шина с расширительной частью, длина 400 мм, 4 отверстия на одном конце.

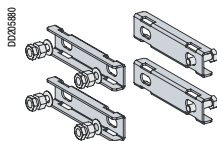
Крепятся со стороны трансформатора:

- либо с помощью зажимов (без сверления);
- либо сверлением и затяжкой болтами (выполняется на объекте во время монтажа).



Зажимы YS2 и YS3 обеспечивают соединение без необходимости сверления соединительных шин. Позволяют легко осуществлять подгонку шин.

- YS2 - зажимы шин для 100 мм клемм трансформатора.
 - YS3 - зажимы шин для 120 мм клемм трансформатора.
- Комплект включает в себя 1 набор из 8 частей.



- YC4 – неизолированная шина с расширительной частью, длина 400 мм, имеет 4 отверстия на каждом конце (полностью готова к использованию).



Соединительные плетеные шины

YT – изолированная плетеная шина длиной 400 мм с четырьмя отверстиями на каждом конце.



Соединительные шины и плетеные шины крепятся к вводному блоку с помощью набора болтов и гаек YB4, состоящего из:

- 16 болтов M12 x 80 мм, класс 8.8;
- 16 соединительных шайб;
- 16 гаек со срывной головкой;
- 8 металлических пластин.

Изоляция

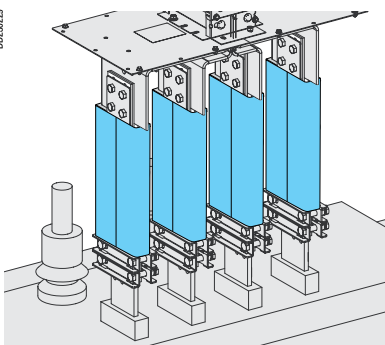
Каналы YF используются для изоляции различных проводников - плетеных шин, шин с медным покрытием и т.д.

Установка производится после окончания монтажа шин простым защелкиванием.

Изолирующий канал представляет собой пластиковые двухметровые короба, которые могут при необходимости резаться нужной длины.

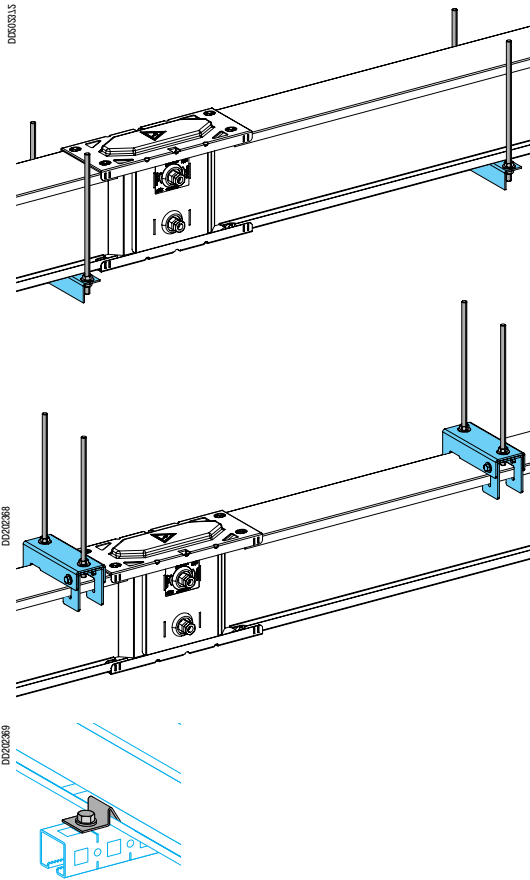


DD203229



Canalis KTC

Горизонтальный крепеж

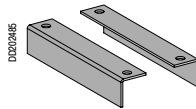


Секции ZA предназначены для крепления и регулировки шинопровода по всей его длине, а также поглощения его перемещения.

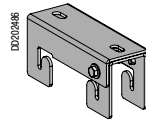
Крепеж горизонтальных секций

■ Секция ZA1 предназначена для крепежа шинопровода только при его установке «на ребро», состоит из металлического уголка и 2 шпилек M10 длиной 2 м.

- Максимальное расстояние между точками крепления:
- 3 метра для установленного «на ребро» шинопровода;
 - 2 метра для установленного «плашмя» шинопровода.
- Соблюдайте меры предосторожности при монтаже.



- Секция ZA4 предназначена для крепления шинопровода сверху.
- Необходима для крепления установленных «на ребро» вводных блоков EL N1 - N4 для трансформаторов сухого типа.

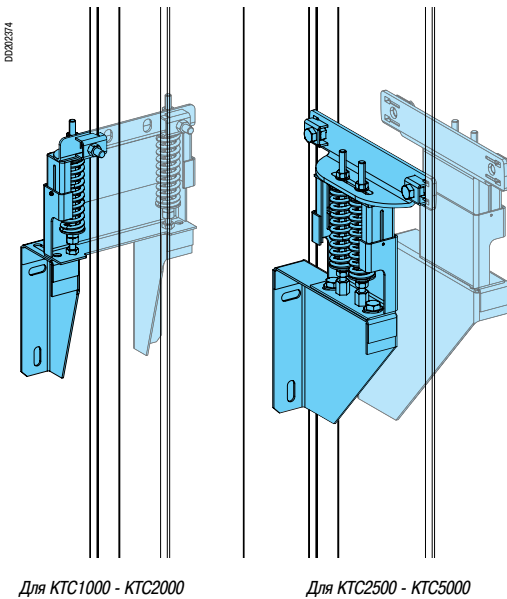


Крепежные скобы

Скоба ZA3 закрепляет шинопровод на кронштейне, позволяя ему перемещаться вдоль своей оси при тепловом расширении.

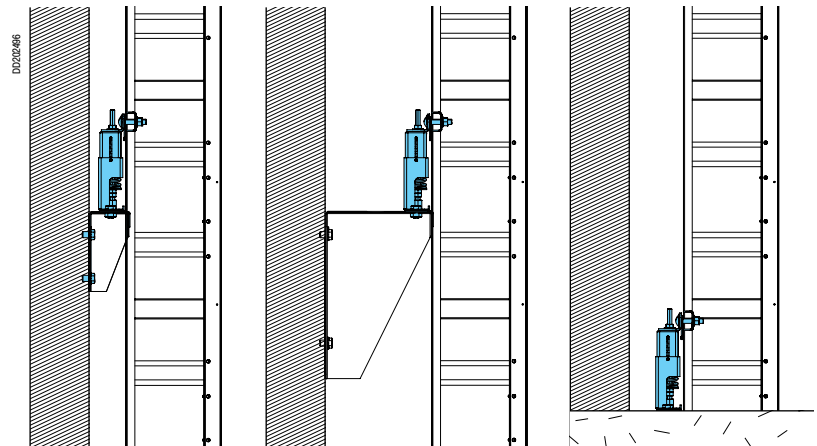


Вертикальный крепеж



Устройство ZA5 предназначено для крепления вертикальных секций. Фиксирует секции вертикального шинопровода на структуре здания. Данный тип крепежного устройства имеет следующие преимущества:

- монтаж:
 - к стене;
 - на настенном кронштейне;
 - к полу;
- регулировка по высоте и глубине;
- регулировка пружин для равномерного распределения нагрузки по этажам;
- устранение передачи усилий от здания к шинопроводу (расширения и вибрации).



Крепление к стене

Крепление на настенном кронштейне

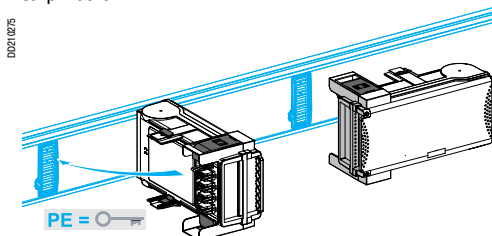
Крепление к полу

Отводные блоки

Отводные блоки предназначены для мгновенного подключения нагрузок или вторичных линий шинпровода и соответствуют правилам и стандартам устройства электроустановок (МЭК 60439). Предназначены для любых типов системы заземления (TT, TNS, TNC или IT).

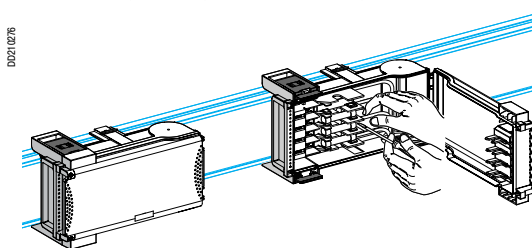
При отключенной нагрузке они могут устанавливаться или сниматься с шинпровода, находящегося под напряжением.

При установке или снятии блока отводная розетка на шинпроводе автоматически открывается или закрывается.



При открытой дверце блока доступ к токоведущим частям отсутствует. Степень защиты IPxxB (защита от прикосновения пальцем).

Имеют защиту IP55 по умолчанию (не требуются дополнительные принадлежности).



Безопасность и функционирование

Отводные блоки с модульными коммутационными устройствами и предохранителями (AC20) изолируются при открытии крышки блока.

Коммутирование отводного блока с помощью открывания или закрывания крышки должно выполняться только при отключенной нагрузке.

Отводные блоки с автоматическими выключателями имеют защитные механизмы от:

- установки и снятия отводного блока с закрытой дверцей;
- закрывания дверцы блока, если устройства его крепления на шинпроводе не защелкнуты;
- доступа к электрооборудованию и клеммам подключения, находящимся под напряжением;
- открывания дверцы блока, если автоматический выключатель Compact NS или NSX или NG находится в положении «ON».

Данные отводные блоки могут снабжаться дополнительными аксессуарами:

- контакт открытия дверцы;
- адаптер для свинцового пломбирования;
- и т.д.

Отводные блоки с металлическим корпусом имеют переносную рукоятку.

Характеристики отводных блоков до 100 А

- Цвет:
 - белый (RAL 9001) - корпус и переносные рукоятки;
 - прозрачная зеленая дверца (дизайн, схожий с корпусами Kaedra).
- Материал: самозатухающий изоляционный пластик без содержания галогенов (стойкий к огню и очень высокой температуре).

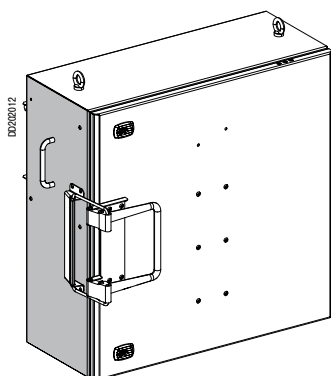
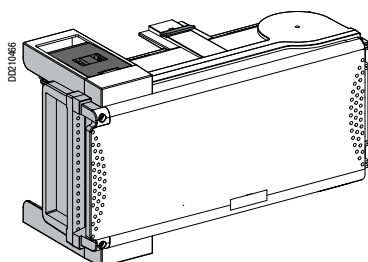
Другие характеристики: зона сверления под кабельные сальники, винты из нержавеющей стали и дверца могут иметь свинцовое пломбирование.

Характеристики отводных блоков от 160 до 400 А

- Цвет:
 - белый (RAL 9001) - корпус;
 - черный (RAL 9005) - переносные рукоятки;
 - 100% порошковая окраска.
- Материал: горячеоцинкованный листовой металл.

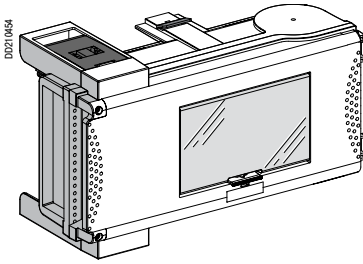
Другие характеристики:

- беспетельные дверцы (открытие на 120°);
- вертикальная фаска с полиуретановым уплотнением и двойным загибом для обеспечения улучшенной жесткости (дизайн, схожий с корпусами Sarel Spacial 3D);
- сальниковая пластина с решеткой 25 мм.



Втычные отводные блоки для автоматических выключателей

Canalis KTC



Отводные блоки с разъединителем для модульных коммутационных устройств

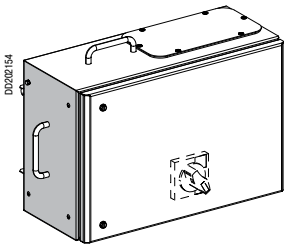
В данные отводные блоки могут устанавливаться большинство модульных устройств Multi 9 шириной 18 мм.

На передней панели расположено окошко для управления коммутационными устройствами и визуального контроля.

Прозрачная заслонка обеспечивает плотное закрывание окошка.

Два исполнения отводных блоков:

- номинальный ток 63 А с 8 модулями;
- номинальный ток 100 А с 12 модулями (для автоматических выключателей C120).

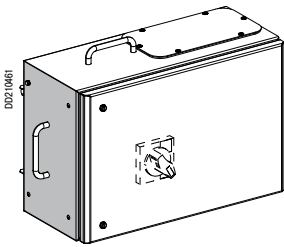


Отводные блоки для модульных коммутационных устройств типа NG

Данные отводные блоки снабжены DIN-рейкой и клеммами для подключения модульных устройств шириной 18 мм.

Коммутационное устройство управляется поворотной рукояткой, которая предотвращает открытие дверцы, если автоматический выключатель находится в положении «ON».

Номинальный ток: 160 А с возможностью установки до 13 модулей (устанавливается NG125 или NG160, снабженный блоком Vigi).

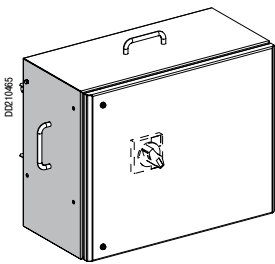


Отводные блоки с разъединителем для автоматических выключателей Compact NSX

Данные отводные блоки снабжены монтажной платой и клеммами для автоматического выключателя Compact NSX (версии N, H или L) от 100 до 400 А, фиксированного исполнения, переднего присоединения, с поворотной рукояткой.

Отводные блоки 400 А могут устанавливаться только на прямые секции шинпровода номиналом выше 400 А.

За информацией об автоматических выключателях втычного исполнения, блоках Vigi и других устройствах обращайтесь, пожалуйста, в Schneider Electric.



Отводные блоки с разъединителем для измерения и контроля

Данные отводные блоки позволяют вести учет электроэнергии для определения энергопотребления каждого клиента, а также контролировать установку, например, на предмет текущего уровня загрузки.

Измеряемые блоком TI Compact NSX величины посылаются на измерительное устройство, которое далее передает информацию по шине на центральный блок (см. раздел «Измерения и контроль»).

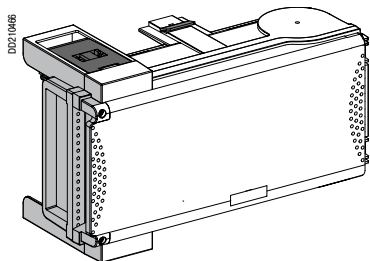
Они снабжены:

- монтажной платой для автоматического выключателя Compact NSX 250 или 400 с выносной поворотной рукояткой и модулем трансформаторов тока Compact NSX (блок TI);
- DIN-рейкой для установки устройства контроля Powerlogic PM810, клеммников и т.д.

В тяжелых условиях работы (температура окружающей среды >40 °C) рекомендуется использование PM810 без дисплея.

Втычные отводные блоки для предохранителей

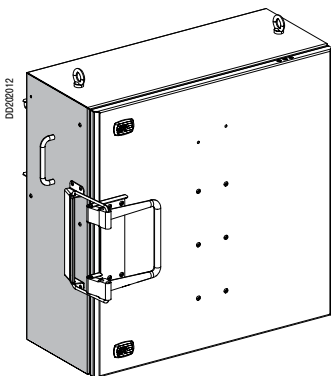
Отводные блоки для установки плавких предохранителей (предохранители не входят в комплект поставки).



Пластиковые отводные блоки

Снабжены держателями предохранителей:

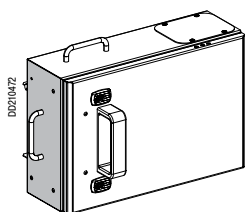
- от 50 до 100 А: цилиндрические предохранители NF;
- от 25 до 63 А: винтовые предохранители DIN;
- 100 А: ножевые предохранители DIN;
- от 32 до 80 А: винтовые предохранители BS.



Металлические отводные блоки

Снабжены держателями предохранителей:

- от 160 до 400 А: ножевые предохранители NF/DIN;
- 160 А: винтовые предохранители BS.



Фиксированные отводные блоки для автоматических выключателей

Canalis KTC

Безопасность и функционирование

Электрическое соединение выполняется путем втыкания отводного блока в предназначенную для него точку отвода на обесточенном шинопроводе (отсоединение блока должно выполняться также на обесточенном шинопроводе).

Соединение затягивается с помощью болта со срывной головкой (10 Н.м).

Механическая система защиты устраняет риск неправильной сборки.

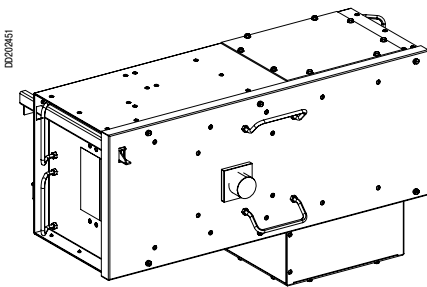
Дверца может быть открыта только при отключенной нагрузке (с помощью поротной рукоятки).

Болт может быть затянут или ослаблен только при открытой дверце.

Отсутствие доступа к токоведущим частям при открытой дверце, степень защиты IP2x.

Характеристики отводных блоков от 400 до 1250 А

- Цвет:
 - белый (RAL 9001) - корпус.
- Материал: горячеоцинкованный листовой металл.
- Другие характеристики:
 - вывод кабелей по бокам через 2 алюминиевые пластины (сверлятся монтажной организацией);
 - место для кабелей может быть увеличено при использовании кабельной коробки, поставляемой вместе с отводным блоком;
 - дверца фиксируется 6 невыпадающими винтами М6 и может быть полностью снята для облегчения монтажа кабелей.



Металлические отводные блоки

Данные отводные блоки используются для питания нагрузок или вторичных линий шинопровода (например, Canalis KS для распределения средней мощности).

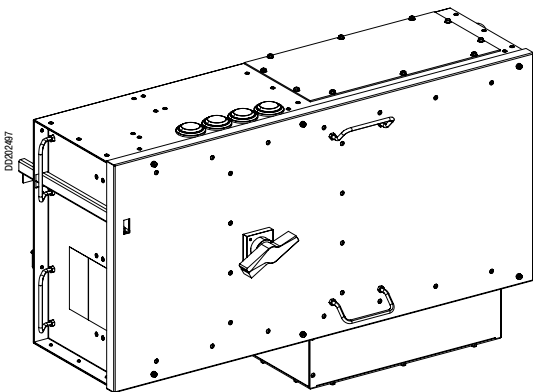
Они устанавливаются на специальные прямые секции типа EB.

Они соответствуют правилам и стандартам устройства электроустановок для любых типов системы заземления (TT, TNS, TNC или IT).

- Отводные блоки снабжены монтажной платой для Compact NS400/1000 А, 3- или 4-полюсного:
 - фиксированного исполнения;
 - переднего подключения;
 - с выносной поворотной рукояткой.

3 модели:

- Compact NSX400/630 А с возможностью подключения:
 - IP54;
 - 3 кабеля сечением 300 мм² на фазу и нейтраль (Ø отверстия = 15 мм);
 - проводника РЕ сечением 150 мм².
- Compact NS800/1000 А с возможностью подключения:
 - IP54;
 - 4 кабеля сечением 300 мм² на фазу и нейтраль (Ø отверстия = 15 мм);
 - проводника РЕ сечением 200 мм² (кабельный зажим).
- Compact NS1250 А с возможностью подключения:
 - IP31
 - 4 кабеля сечением 300 мм² на фазу и нейтраль (Ø отверстия = 15 мм);
 - проводника РЕ сечением 200 мм² (кабельный зажим).



<i>Указатель каталожных номеров</i>	3
<i>Введение</i>	17
<i>Презентация и описание</i>	37
Кодировка каталожного номера	67
Элементы линии	68
Дополнительные элементы линии	71
Блоки подключения к щитам и масляным трансформаторам	73
Z-элементы для смены направления	76
Интерфейсы Canalis для щитов низкого напряжения Prisma Plus	78
Интерфейсы Canalis для щитов низкого напряжения Okken	80
Уплотнительные комплекты	81
Блоки подключения к щитам и масляным трансформаторам	82
Жесткие защитные кожухи	86
Регулируемые защитные кожухи для масляных трансформаторов	88
Гибкие защитные кожухи и кабельные коробки	89
Блоки подключения к трансформаторам сухого типа	90
Protective covers for dry-type transformers	94
Принадлежности для подключения	96
Принадлежности для крепежа	100
Комплект противопожарного барьера	102
Отводные блоки Canalis KS	103
63 - 100 А для модульных устройств	103
125 - 160 А для модульных устройств	104
100 - 400 А для автоматических выключателей Compact NSX	105
250 - 400 А для автоматических выключателей Compact NSX	106
50 - 100 А для предохранителей NF	107
100 - 400 А для предохранителей NF	108
25 - 63 А для предохранителей DIN	109
100 - 400 А для предохранителей DIN	110
32 - 160 А для предохранителей BS	111
Аксессуары	112
Болтовые отводные блоки Canalis KT 400 - 1250 А для автоматических выключателей Compact NSX/NS	113
Болтовые отводные блоки 630 и 1000 А с выключателями-разъединителями для предохранителей DIN	114
Разъединители линии 1000 - 2500 А	115
Разъединители линии 3200 А	116
Защита линии автоматическим выключателем Compact NS 1000 - 1600 А	117
Дополнительное оборудование	118
Замена Canalis KH на Canalis KT	120
Соединительные элементы КТС/KNF	120
Сохраненные отводные блоки KH и таблица замены	121
250 и 630 А для автоматических выключателей Compact NSX	124
250 и 630 А для предохранителей NF	125
100 и 630 А с разъединителем Jean Muller	126
400 и 630 А с разъединителем Jean Muller	127
100 и 630 А для выключателей-предохранителей Fupact INF	128
Фиксированные отводные блоки 250 - 1000 А для Canalis KHF, с разъединителем и плавкими предохранителями	129
Фиксированные отводные блоки для Canalis KHF, для автоматических выключателей NS630b, NS800, NS1000	130
Расширение шинпровода Canalis KH с помощью оборудования Canalis KT	131
Расширение шинпровода Canalis KH с помощью оборудования Canalis KT и T-образных отводных блоков	132
Подключение питания в середине шинпровода KT при помощи отводных блоков KH	133
<i>Руководство по проектированию</i>	<i>135</i>
<i>Руководство по монтажу</i>	<i>175</i>
<i>Рекомендации</i>	<i>235</i>

Canalis KTC

Состав каталожного номера

- Одна буква обозначает материал

Тип	Код
Алюминий	A
Без проводника	B

- Две буквы указывают тип элемента

Тип	Код
Кабельный короб	BC
Болтовой отводной блок	CB
Z-элемент на "ребро" и "плашмя"	CP
Жесткий защитный кожух	CR
Гибкий защитный кожух	CS
Термокомпенсационная секция	DB
Распред. секция для болтовых отв. блоков	EB
Распред. секция для втычных отв. блоков	ED
Прямая секция для втычных отводных блоков КН	EH
Вводный блок для сухих трансформаторов	EL
Вводный блок	ER
Транспортная секция	ET
Концевая заглушка	FA
Болтовой отводной блок для предохранителя	HF
Подключение КН/КТ	HT
Угол на "ребро"	LC
Угол "плашмя"	LP
Отводной блок с защитным устройством	PL
Отводной блок с разъединителем	SL/RL
Тройник на "ребро"	TC
Транспозиция нейтрали	TN
Транспозиция фаз	TP
Уплотнительный комплект	TT
Устройства соединения	YA
Набор для соед. со срывными головками	YB
Гибкая шина	YC
Шинки	YE
Изолирующая оболочка	YF
Крепеж шин	YS
Плетеные шины	YT
Крепежи и фиксирующие устройства	ZA
Z-элемент на "ребро"	ZC
Z-элемент "плашмя"	ZP

КТ ● ● ● ● ● ● ● ● ● ●

- Четыре цифры указывают ном. ток шинпровода.

- Одна цифра указывает полярность шинпровода

Полярность	Защитный проводник PE ⁽¹⁾	Стойкость к КЗ ⁽¹⁾	Код
3L + PE	Станд. исполнение	Станд. исполнение ⁽²⁾	3
3L + N + PE	Станд. исполнение	Станд. исполнение	4
3L + N + PER	С повыш. стойкост.	Станд. исполнение	5
3L + N + PER	С повыш. стойкост.	С повыш. стойкост.	7

(1) Дополнительная информация, см. стр. 136 "Характеристики".

- Буквенно-цифровые символы специфичны для компонента характеристик. Смотрите раздел, описывающий данный элемент.

Сечение шинпровода

Ном. ток (А)	1000	1350	1600	2000	2500	3200	4000	5000
Кол-во болтов на соединит. блоке	1	1	1	2	2	2	4	4
Сечение шин (мм)	70 x 6	100 x 6	120 x 6	160 x 6	200 x 6	2 x (120 x 6)	2 x (160 x 6)	2 x (200 x 6)
Высота шинпровода Н (мм)								
Отверстия для подсоединения (мм)								
Y	230	230	230	350	350	350	510	510

Canalis KTC

Заказ

Укажите каталожный номер, заменяя "●●●●" значением ном. тока шинпровода.

Важно:

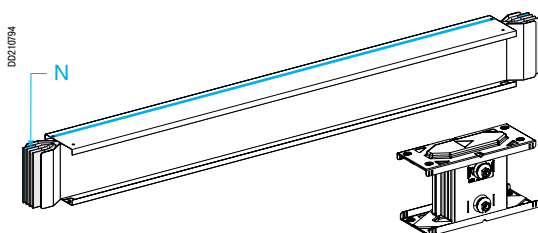
■ добавьте размер выбранного элемента в качестве технического параметра.

Пример: каталожный номер транспортной секции 1000 А, 3L + N + PE, длиной 2450 мм:

KTC1000ET42C, L = 2450

Ном. ток

Прямые транспортные секции

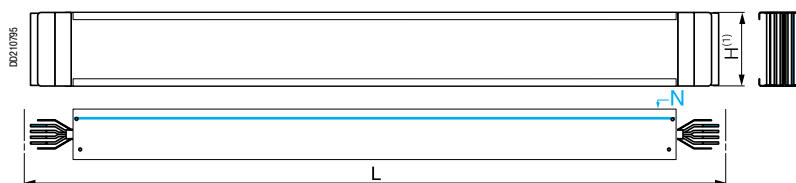


KTC●●●●ET●●●

Тип	Длина L (мм)	№ по каталогу		
		3L + PE	3L + N + PE	3L + N + PER ⁽¹⁾
Стандартная секция	2000	KTC●●●●ET320	KTC●●●●ET420	KTC●●●●ET520
	4000	KTC●●●●ET340	KTC●●●●ET440	KTC●●●●ET540
На заказ	500 - 1500	KTC●●●●ET31A	KTC●●●●ET41A	KTC●●●●ET51A
	1501 - 1999	KTC●●●●ET32B	KTC●●●●ET42B	KTC●●●●ET52B
	2001 - 2500	KTC●●●●ET32C	KTC●●●●ET42C	KTC●●●●ET52C
	2501 - 3000	KTC●●●●ET33D	KTC●●●●ET43D	KTC●●●●ET53D

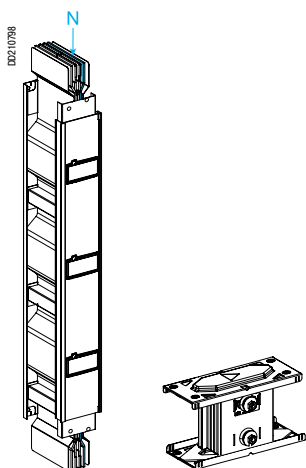
(1) Для заказа исполнений 3L+N+PER с повышенной стойкостью к Isc замените KTC●●●●ET5●● на KTC●●●●ET7●●.

KTC●●●●ET●●●



(1) См. таблицу «Сечение шинпровода» на след. стр.

Прямые секции для втычных отводных блоков

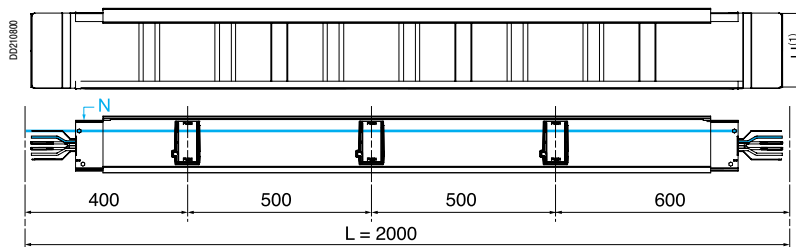


KTC●●●●ED●20

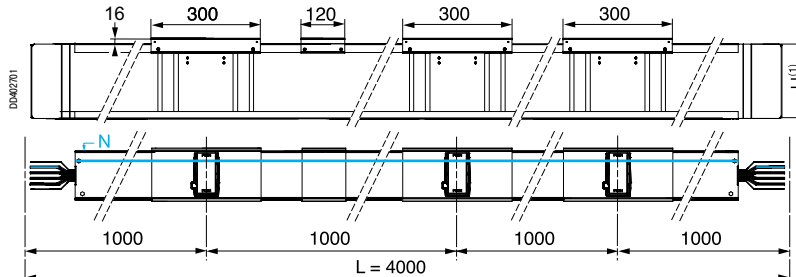
Тип	Длина L (мм)	Кол-во отводов	№ по каталогу		
			3L + PE	3L + N + PE	3L + N + PER ⁽¹⁾
Стандарт. секция	2000	3	KTC●●●●ED320	KTC●●●●ED420	KTC●●●●ED520
	4000	3	KTC●●●●ED340	KTC●●●●ED440	KTC●●●●ED540

(1) Для заказа исполнений 3L+N+PER с повышенной стойкостью к Isc замените KTC●●●●ED5●● на KTC●●●●ED7●●.

KTC●●●●ED●20

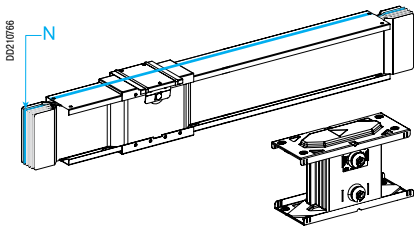


KTC●●●●ED●40

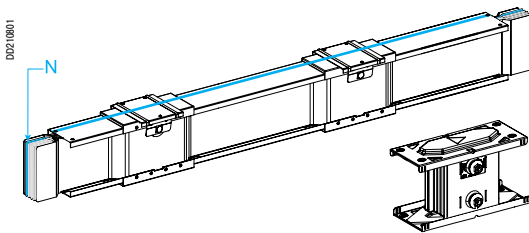


(1) См. таблицу «Сечение шинпровода» на след. стр.

Прямые секции для болтовых отводных блоков



KTC...EB20

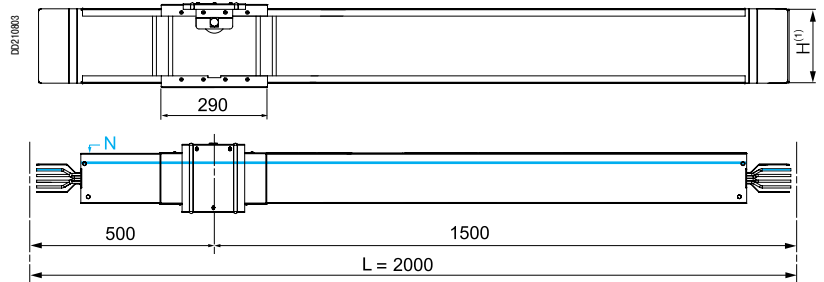


KTC...EB40

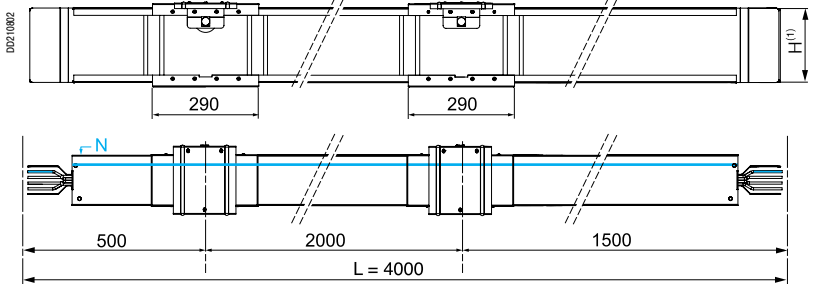
Тип	Длина L (мм)	Кол-во отводов	№ по каталогу		
			3L + PE	3L + N + PE	3L + N + PER ⁽¹⁾
Стандарт.	2000	1	KTC...EB320	KTC...EB420	KTC...EB520
секция	4000	2	KTC...EB340	KTC...EB440	KTC...EB540

(1) Для заказа исполнений 3L+N+PER с повышенной стойкостью к I_{sc} замените KTC...EB5... на KTC...EB7....

KTC...EB20



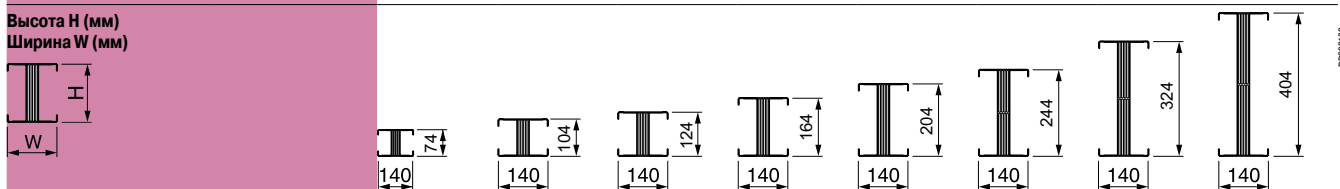
KTC...EB40



(1) См. таблицу «Сечение шинпровода» ниже.

Сечение шинпровода

Ном. ток (А)		1000	1350	1600	2000	2500	3200	4000	5000
Масса (кг/м)	3L + PE	19	25	29	36	44	51	66	82
	3L + N + PE	23	31	35	45	55	64	84	104
	3L + N + PER	25	33	39	49	60	71	92	114



Canalis KTC

Заказ

Укажите каталожный номер, заменяя "●●●●" значением ном. тока шинпровода.

Пример: транспортная секция 1000 А длиной 4 м.
Каталожный номер для 3L + N + PE: **KTC1000EH440**.

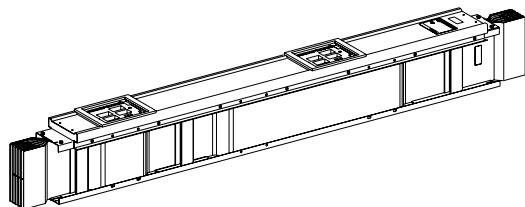
Прямая секция для втычных отводных блоков КН

Тип	Длина L (мм)	Кол-во отводов	№ по каталогу		
			3L + PE	3L + N + PE	3L + N + PER ⁽²⁾
Стандартная секция	2000	2	KTC●●●●EH320	KTC●●●●EH420	KTC●●●●EH520
	4000	3	KTC●●●●EH340	KTC●●●●EH440	KTC●●●●EH540

(1) См. таблицу «Сечение шинпровода» на след. стр.

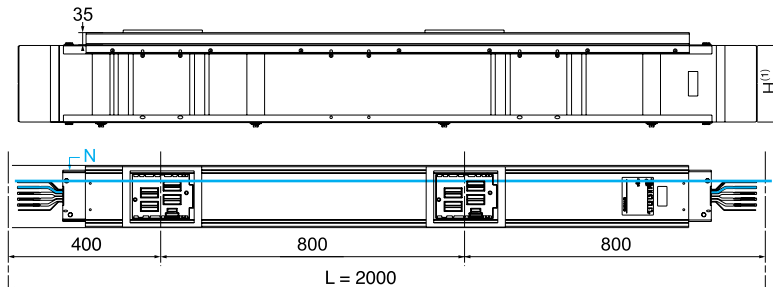
(2) Для заказа исполнений 3L+N+PER с повышенной стойкостью к I_{sc} замените KTC●●●●EH5●● на KTC●●●●EH7●●.

DE402102

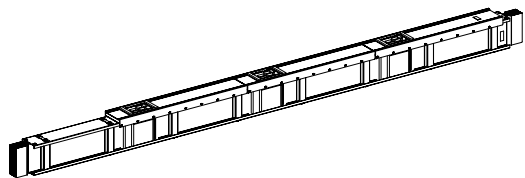


KTC●●●●EH●20

KTC●●●●EH●20

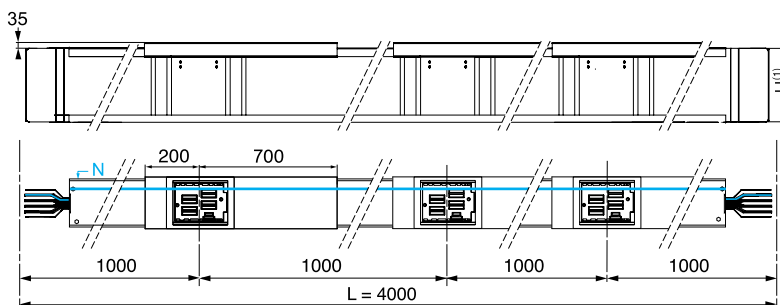


DE400961



KTC●●●●EH●40

KTC●●●●EH●40



Дополнительные элементы линии IP55

Заказ

Укажите каталожный номер, заменяя "●●●●" значением ном. тока шинпровода.

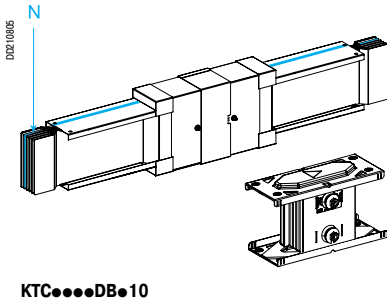
Важно:

■ добавьте размер выбранного элемента в качестве технического параметра..

Пример: каталожный номер транспортной секции 1350 A, 3L + PE, длина 1000 мм:
КТС●●●●DB310

— Ном. ток

Прямые термокомпенсационные секции

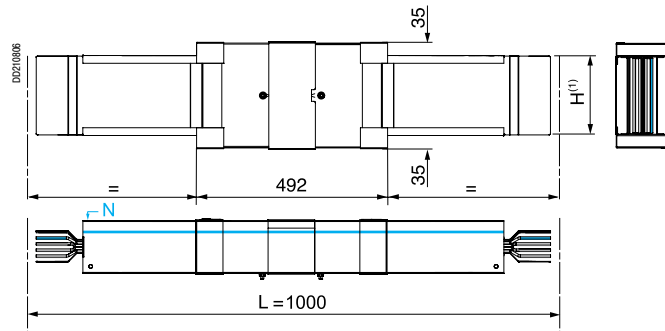


КТС●●●●DB●10

Тип	Длина L (мм)	№ по каталогу		
		3L + PE	3L + N + PE	3L + N + PER ⁽¹⁾
Стандартная секция	1000	КТС●●●●DB310	КТС●●●●DB410	КТС●●●●DB510

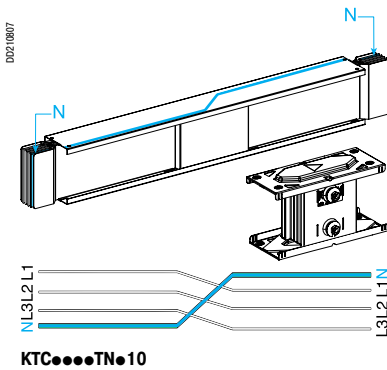
(1) Для заказа исполнений 3L+N+PER с повышенной стойкостью к I_{sc} замените КТС●●●●DB510 на КТС●●●●DB710.

КТС●●●●DB●10



(1) См. таблицу «Сечение шинпровода» на след. стр.

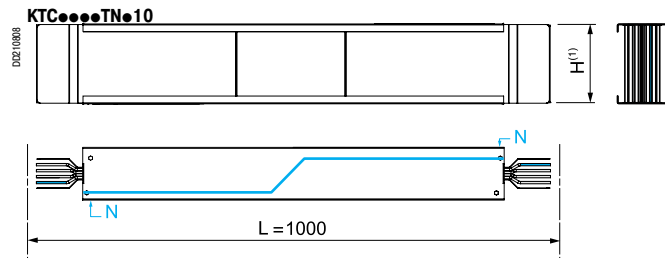
Секция перехода нейтрали



КТС●●●●TN●10

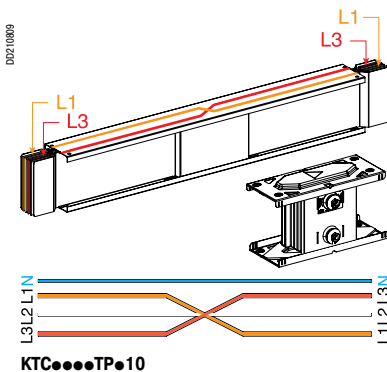
Тип	Длина L (мм)	№ по каталогу
		3L + N + PE
Стандартная секция	1000	КТС●●●●TN410

КТС●●●●TN●10



(1) См. таблицу «Сечение шинпровода» на след. стр.

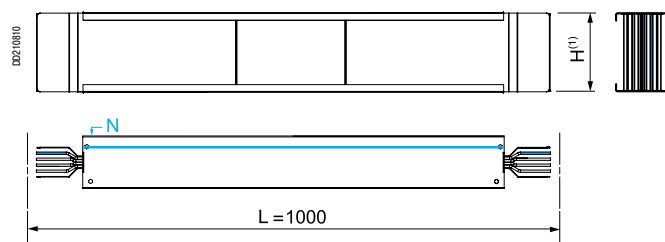
Секция перехода фаз



КТС●●●●TP●10

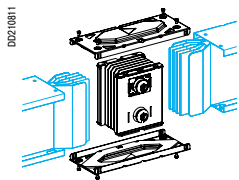
Тип	Длина L (мм)	№ по каталогу
		3L + N + PE
Стандарт. секция	1000	КТС●●●●TP410

КТС●●●●TP●10



(1) См. таблицу «Сечение шинпровода» на след. стр.

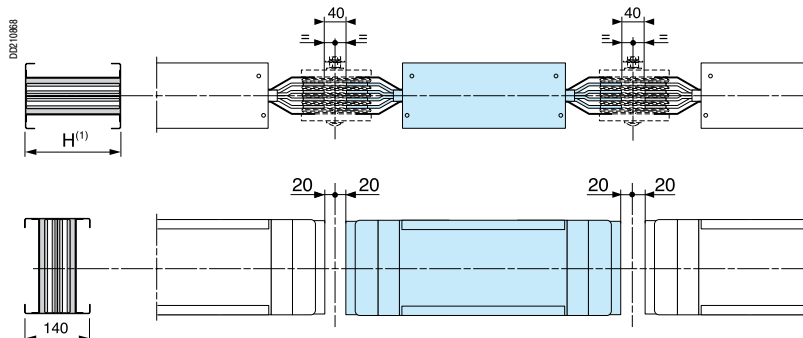
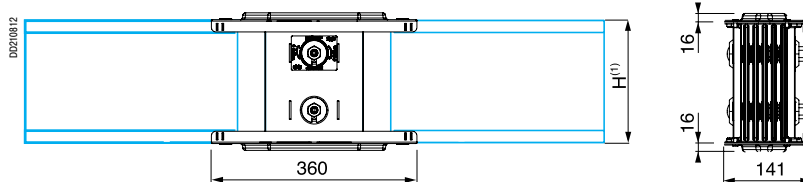
Дополнительные соединительные блоки



KTC●●●YA●

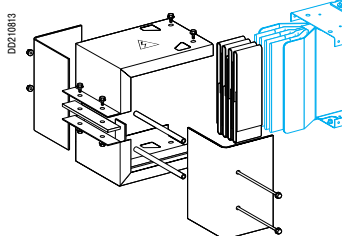
Тип	№ по каталогу		
	3L + PE	3L + N + PE	3L + N + PER
Соединительный блок	KTC●●●YA3	KTC●●●YA4	KTC●●●YA4

KTC●●●YA●



(1) См. таблицу «Сечение шинпровода» ниже.

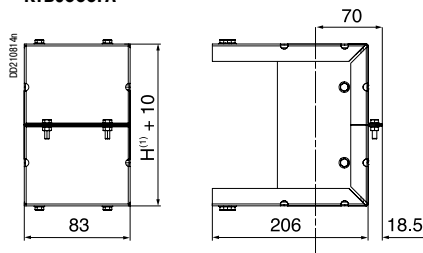
Концевые заглушки



KTB●●●FA

Тип	Ном. ток шинпровода (А)	Высота Н шинпровода (мм)	№ по каталогу
Концевая заглушка	1000	74	KTB0074FA
	1350	104	KTB0104FA
	1600	124	KTB0124FA
	2000	164	KTB0164FA
	2500	204	KTB0204FA
	3200	244	KTB0244FA
	4000	324	KTB0324FA
	5000	404	KTB0404FA

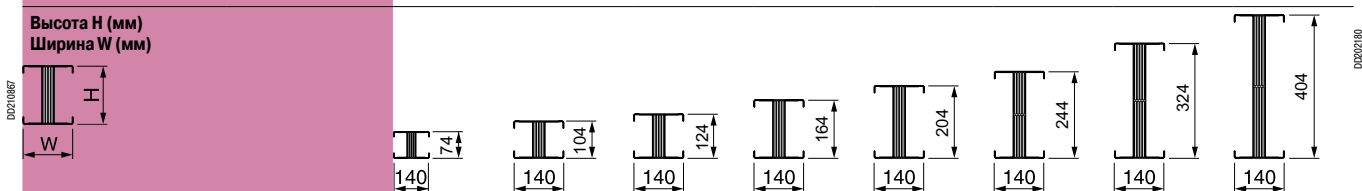
KTB●●●FA



(1) См. таблицу «Сечение шинпровода» ниже.

Сечение шинпровода

Ном. ток (А)	1000	1350	1600	2000	2500	3200	4000	5000
Масса (кг/м)								
3L + PE	19	25	29	36	44	51	66	82
3L + N + PE	23	31	35	45	55	64	84	104
3L + N + PER	25	33	39	49	60	71	92	114



Блоки подключения к щитам и масляным трансформаторам IP55

Заказ

Укажите каталожный номер, заменяя "●●●" значением ном. тока шинпровода.

Важно:

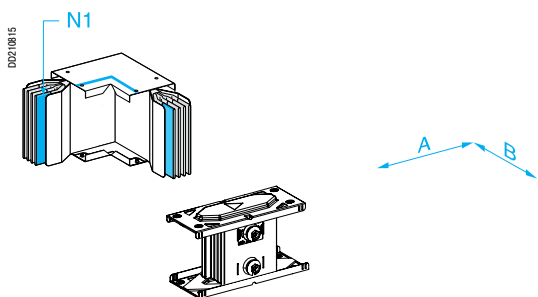
■ добавьте размер выбранного элемента в качестве технического параметра..

Пример: каталожный номер угловой секции для монтажа "плашмя" на 2000 А, N1, 3L + N + PE with dimensions A = 300 мм и B = 650 мм:

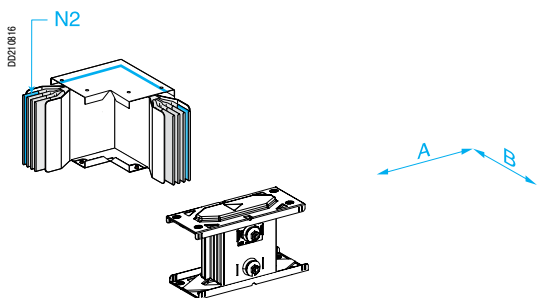
KTC2000LP4B1, A = 300, B = 650.

Ном. ток

Угловые секции для монтажа «плашмя»



KTC●●●●LP●●1

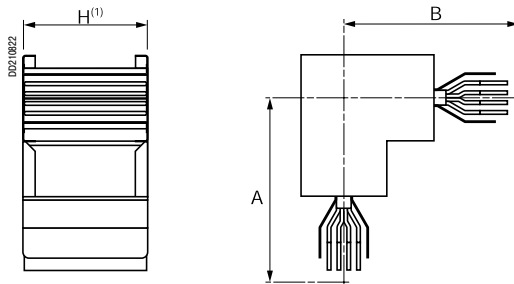


KTC●●●●LP●●2

Тип	Позиция нейтрали	№ по каталогу		
		3L + PE	3L + N + PE	3L + N + PER ⁽¹⁾
Стандартная секция	N1	KTC●●●●LP3A1	KTC●●●●LP4A1	KTC●●●●LP5A1
	N2	KTC●●●●LP3A2	KTC●●●●LP4A2	KTC●●●●LP5A2
На заказ	N1	KTC●●●●LP3B1	KTC●●●●LP4B1	KTC●●●●LP5B1
	N2	KTC●●●●LP3B2	KTC●●●●LP4B2	KTC●●●●LP5B2

(1) Для заказа исполнений 3L+N+PER с повышенной стойкостью к I_{sc} замените KTC●●●●LP5●● на KTC●●●●LP7●●.

KTC●●●●LP●●●



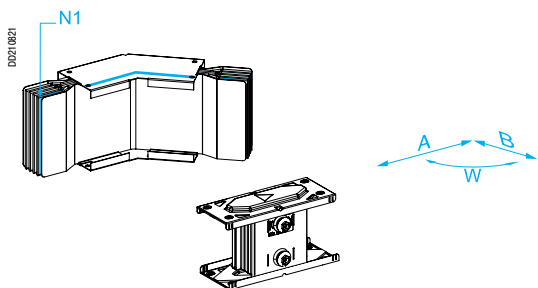
(1) См. таблицу «Сечение шинпровода» на след. стр.

Размеры

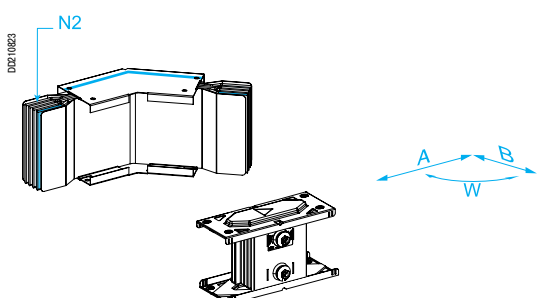
Тип	Ном. ток (А)	Размеры (мм)	
		A	B
Стандартная секция	Все	300	300
На заказ ⁽²⁾	Все	300	301 - 799
		301 - 799	300

(2) Только одно плечо может иметь размер на заказ.

Угловые секции для монтажа «плашмя» с углом на заказ



KTC●●●●LP●●C1

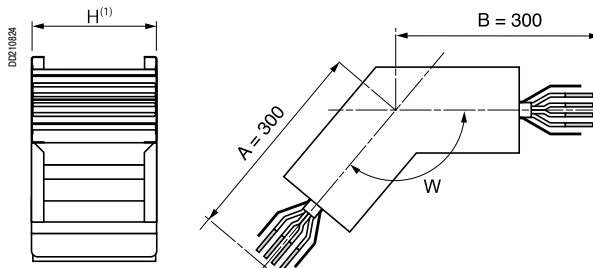


KTC●●●●LP●●C2

Тип	Позиция нейтрали	№ по каталогу		
		3L + PE	3L + N + PE	3L + N + PER ⁽¹⁾
На заказ	N1	KTC●●●●LP3C1	KTC●●●●LP4C1	KTC●●●●LP5C1
	N2	KTC●●●●LP3C2	KTC●●●●LP4C2	KTC●●●●LP5C2

(1) Для заказа исполнений 3L+N+PER с повышенной стойкостью к I_{sc} замените KTC●●●●LP5C● на KTC●●●●LP7C●.

KTC●●●●LP●●C●

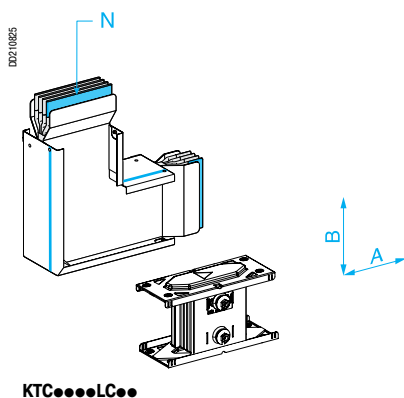


(1) См. таблицу «Сечение шинпровода» на след. стр.

Размеры

Тип	Ном. ток (А)	Размеры (мм)		
		A	B	W
На заказ	Все	300	300	91° - 179°

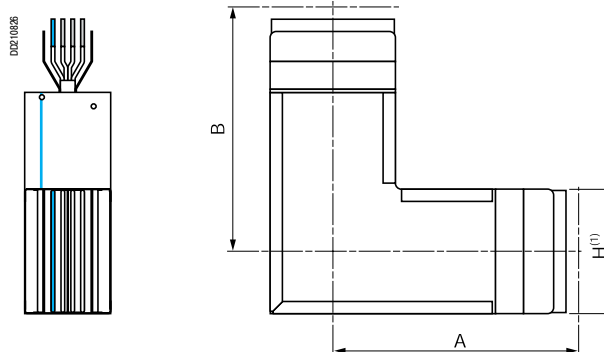
Угловые секции для монтажа «на ребро»



Тип	№ по каталогу		
	3L + PE	3L + N + PE	3L + N + PER ⁽¹⁾
Стандартная секция	KTC...LC3A	KTC...LC4A	KTC...LC5A
На заказ	KTC...LC3B	KTC...LC4B	KTC...LC5B

(1) Для заказа исполнений 3L+N+PER с повышенной стойкостью к Isc замените KTC...LC5 на KTC...LC7.

KTC...LC...



(1) См. таблицу «Сечение шинпровода» ниже.

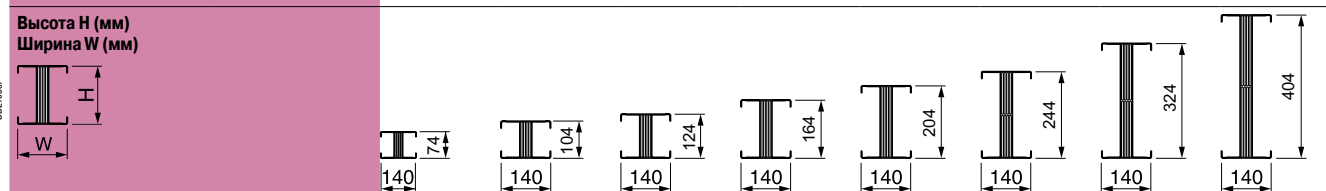
Размеры

Тип	Ном. ток (А)	Размеры (мм)	
		A	B
Стандартная секция	1000	275	275
	1350	290	290
	1600	300	300
	2000	320	320
	2500	340	340
	3200	360	360
	4000	400	400
	5000	440	440
На заказ ⁽²⁾	1000	276 - 774	275
		275	276 - 774
	1350	291 - 789	290
		290	291 - 789
	1600	301 - 799	300
		300	301 - 799
	2000	321 - 819	320
		320	321 - 819
	2500	341 - 839	340
		340	341 - 839
	3200	361 - 859	360
		360	361 - 859
	4000	401 - 899	400
		400	401 - 899
5000	441 - 939	440	
	440	441 - 939	

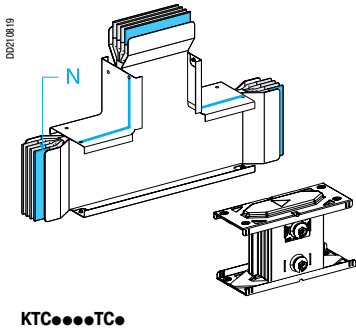
(2) Только одно плечо может иметь размер на заказ.

Сечение шинпровода

Ном. ток (А)	1000	1350	1600	2000	2500	3200	4000	5000
Масса (кг/м)								
	3L + PE	19	25	29	36	44	51	66
	3L + N + PE	23	31	35	45	55	64	84
	3L + N + PER	25	33	39	49	60	71	92



Тройник для монтажа «на ребро»

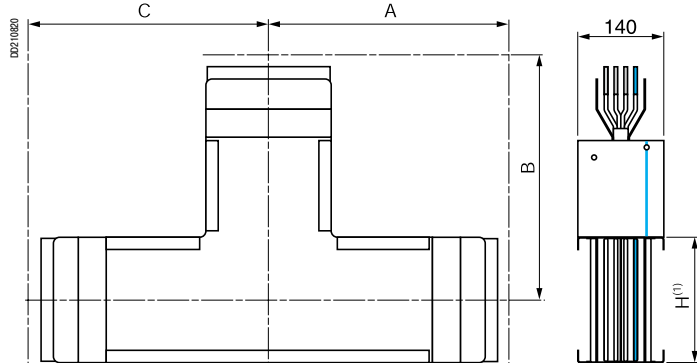


КТС●●●●ТС●

Тип	№ по каталогу		
	3L + PE	3L + N + PE	3L + N + PER ⁽¹⁾
Стандартная секция	КТС●●●●ТС3	КТС●●●●ТС4	КТС●●●●ТС5

(1) Для заказа исполнений 3L+N+PER с повышенной стойкостью к Isc замените КТС●●●●ТС5 на КТС●●●●ТС7.

КТС●●●●ТС●



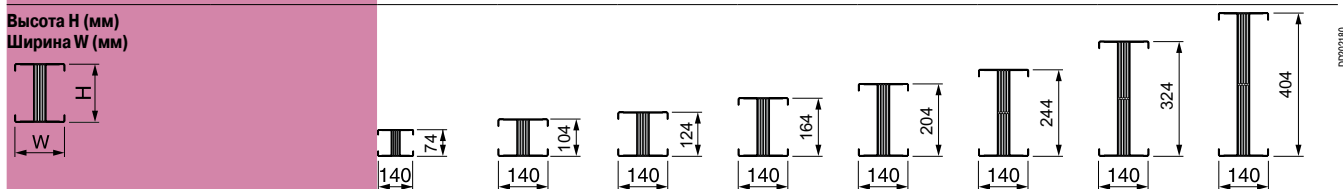
(1) См. таблицу «Сечение шинпровода» ниже.

Размеры

Тип	Ном. ток (А)	Размеры (мм)		
		A	B	C
Стандартная секция	1000	275	275	275
	1350	290	290	290
	1600	300	300	300
	2000	320	320	320
	2500	340	340	340
	3200	360	360	360
	4000	400	400	400
	5000	440	440	440

Сечение шинпровода

Ном. ток (А)	1000	1350	1600	2000	2500	3200	4000	5000	
Масса (кг/м)									
	3L + PE	19	25	29	36	44	51	66	82
	3L + N + PE	23	31	35	45	55	64	84	104
	3L + N + PER	25	33	39	49	60	71	92	114



Заказ

Укажите каталожный номер, заменяя "●●●●" значением ном. тока шинпровода.

Важно:

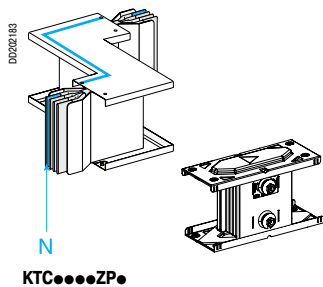
■ добавьте размер выбранного элемента в качестве технического параметра..

Пример: Каталожный номер Z-образной секции на 1600 А, N2, 3L + N + PE with dimensions A = 300 мм, B = 450 мм, C = 300 мм:

KTC1600ZC42, A = 300, B = 450, C = 300.

Ном. ток

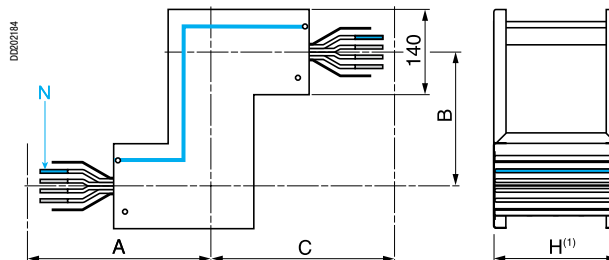
Z-образные секции для монтажа «плашмя»



Тип	№ по каталогу		
	3L + PE	3L + N + PE	3L + N + PER ⁽¹⁾
На заказ	KTC●●●●ZP3	KTC●●●●ZP4	KTC●●●●ZP5

(1) Для заказа исполнений 3L+N+PER с повышенной стойкостью к I_{sc} замените KTC●●●●ZP5 на KTC●●●●ZP7.

KTC●●●●ZP●

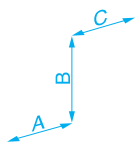
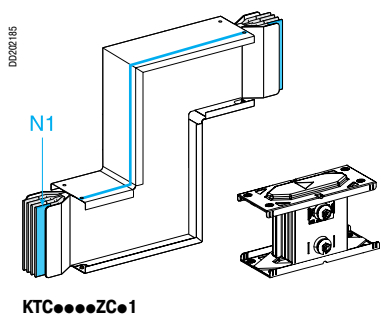


(1) См. таблицу «Сечение шинпровода» на след. стр.

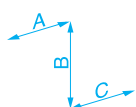
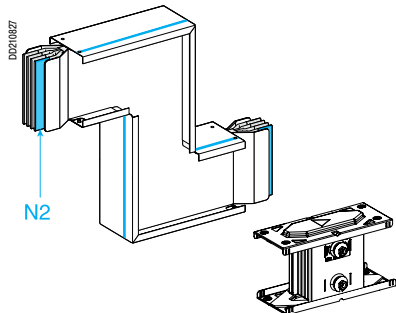
Размеры

Ном. ток (А)	Размеры (мм)		
	A	B	C
Все	300	130 - 599	300

Z-образные секции для монтажа «на ребро»



KTC●●●●ZC●1

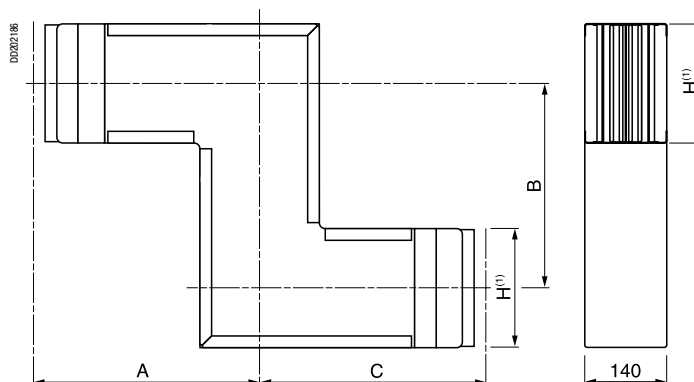


KTC●●●●ZC●2

Тип	Позиция нейтрали	№ по каталогу		
		3L + PE	3L + N + PE	3L + N + PER ⁽¹⁾
На заказ	N1	KTC●●●●ZC31	KTC●●●●ZC41	KTC●●●●ZC51
	N2	KTC●●●●ZC32	KTC●●●●ZC42	KTC●●●●ZC52

(1) Для заказа исполнений 3L+N+PER с повышенной стойкостью к I_{sc} замените KTC●●●●ZC5● на KTC●●●●ZC7●.

KTC●●●●ZC●●

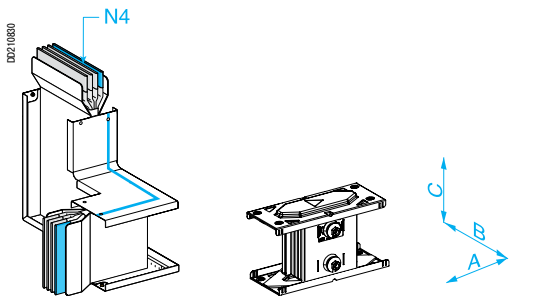
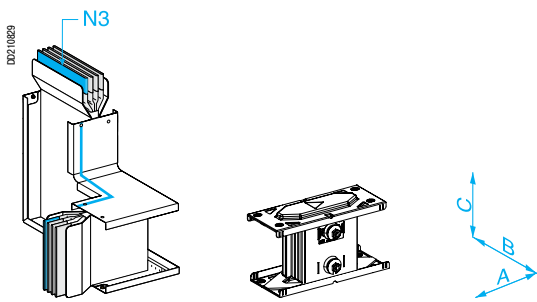
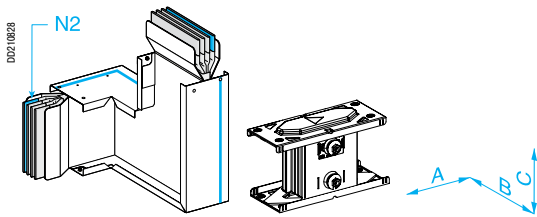
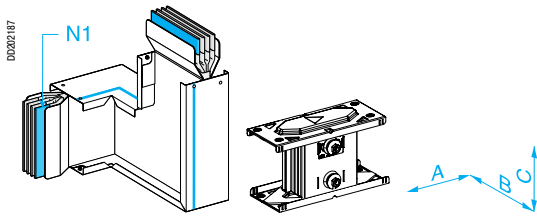


(1) См. таблицу «Сечение шинпровода» на след. стр.

Размеры

Ном. ток (А)	Размеры (мм)		
	A	B	C
1000	275	90 - 549	275
1350	290	90 - 579	290
1600	300	90 - 599	300
2000	320	90 - 639	320
2500	340	90 - 679	340
3200	360	90 - 719	360
4000	400	90 - 799	400
5000	440	90 - 879	440

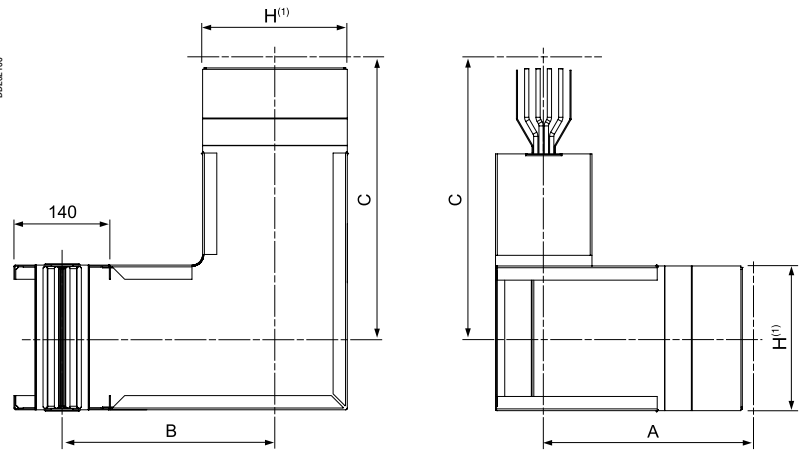
Z-образные секции для монтажа «на ребро» и «плашмя»



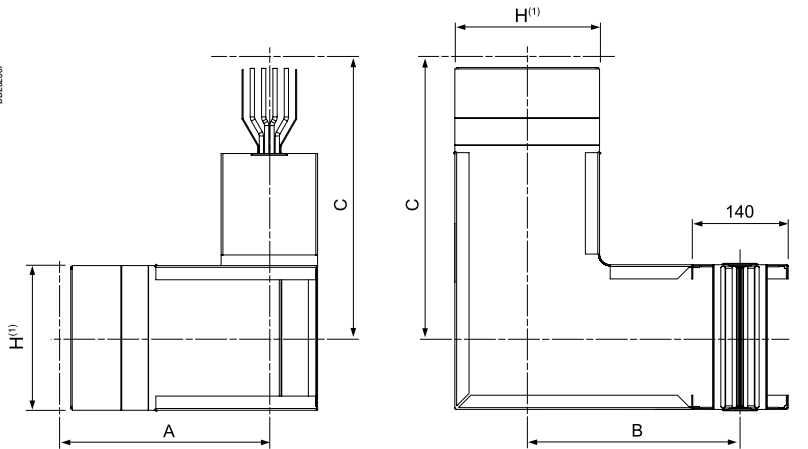
Тип	Позиция нейтрали	№ по каталогу		
		3L + PE	3L + N + PE	3L + N + PER ⁽¹⁾
На заказ	N1	KTC●●●●CP31	KTC●●●●CP41	KTC●●●●CP51
	N2	KTC●●●●CP32	KTC●●●●CP42	KTC●●●●CP52
	N3	KTC●●●●CP33	KTC●●●●CP43	KTC●●●●CP53
	N4	KTC●●●●CP34	KTC●●●●CP44	KTC●●●●CP54

(1) Для заказа исполнений 3L+N+PER с повышенной стойкостью к Isc замените KTC●●●●CP5● на KTC●●●●CP7●.

KTC●●●●CP●1 и KTC●●●●CP●2



KTC●●●●CP●3 и KTC●●●●CP●4



Размеры

Ном. ток (А)	Размеры (мм)		
	A	B	C
1000	300	195 - 574	275
1350	300	210 - 589	290
1600	300	220 - 599	300
2000	300	240 - 619	320
2500	300	260 - 639	340
3200	300	280 - 659	360
4000	300	320 - 699	400
5000	300	360 - 739	440

(1) См. таблицу «Сечение шинпровода» ниже.

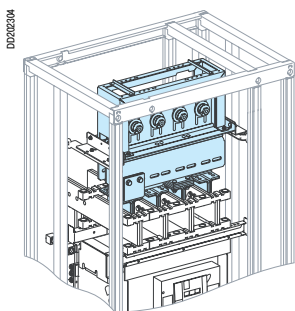
Сечение шинпровода

Ном. ток (А)	1000	1350	1600	2000	2500	3200	4000	5000
Масса (кг/м)								
	3L + PE	19	25	29	36	44	51	66
	3L + N + PE	23	31	35	45	55	64	84
	3L + N + PER	25	33	39	49	60	71	92

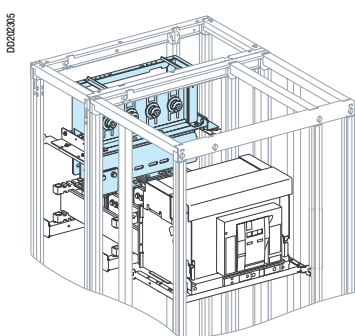
Высота H (мм)	1000	1350	1600	2000	2500	3200	4000	5000
Ширина W (мм)								
	74	104	124	164	204	244	324	404

Canalis KTC

Интерфейсы для автоматических выключателей Masterpact NW



Верхнее подключение



Заднее подключение

Авт. выключат.	Тип авт. выключат.	Полярность	Кол-во полюсов	Подключение		№ по каталогу
				Верхнее	Заднее	
NW08/16	Фиксиров. или выкатной	3L + PE	3P	■	■	04715
		3L + N + PE	4P	■	■	04716
		3L + N + PER	4P	■	■	04716 + KTB0164PE1
NW20/25	Фиксиров. или выкатной	3L + PE	3P	■	■	04725
		3L + N + PE	4P	■	■	04726
		3L + N + PER	4P	■	■	04726 + KTB0244PE1
NW32	Фиксиров. или выкатной	3L + PE	3P	■	■	04735
		3L + N + PE	4P	■	■	04736
		3L + N + PER	4P	■	■	04736 + KTB0404PE1
NW40	Фиксиров. или выкатной	3L + PE	3P		■	04737
		3L + N + PE	4P		■	04738
		3L + N + PER	4P		■	04738 + KTB0404PE1

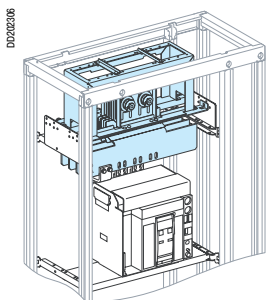
Позиционирование в щите: см. «Руководство по монтажу».

Необходимое количество модулей в щите

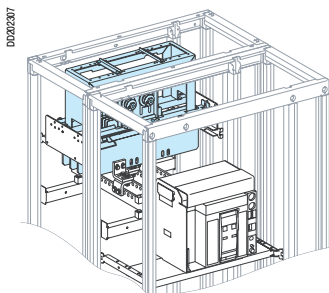
Авт. выключатель	Подключение	Тип авт. выключателя	Кол-во вертикальных модулей ⁽¹⁾
NW08/16	Верхнее Заднее	Фиксиров. или выкатной	27
		Фиксированный	16
		Выкатной	17
NW20/32	Верхнее Заднее	Фиксиров. или выкатной	28
		Фиксированный	16
		Выкатной	17
NW40	Заднее	Фиксиров. или выкатной	36

(1) 1 модуль = 50 мм.

Интерфейсы для автоматических выключателей Masterpact NT и Compact NS



Верхнее подключение



Заднее подключение

Masterpact NT

Авт. выключат.	Тип авт. выключателя	Полярность	Кол-во полюсов	Подключение		№ по каталогу
				Верхнее	Заднее	
NT06/12	Фиксиров. или выкатной	3L + PE	3P	■	■	04703
		3L + N + PE	4P	■	■	04704
		3L + N + PER	4P	■	■	04704 + KTB0164PE1
NT16	Фиксиров. или выкатной	3L + PE	3P		■	04703
		3L + N + PE	4P		■	04704
		3L + N + PER	4P		■	04704 + KTB0164PE1

Позиционирование в щите: см. «Руководство по монтажу».

Compact NS

Авт. выключат.	Тип авт. выключателя	Полярность	Кол-во полюсов	Подключение		№ по каталогу
				Верхнее	Заднее	
NS630b/1250	Фиксиров. или выкатной	3L + PE	3P	■	■	04703
		3L + N + PE	4P	■	■	04704
		3L + N + PER	4P	■	■	04704 + KTB0164PE1
NS1600	Фиксиров. или выкатной	3L + PE	3P		■	04703
		3L + N + PE	4P		■	04704
		3L + N + PER	4P		■	04704 + KTB0164PE1

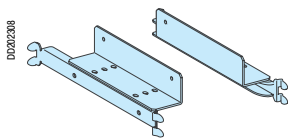
Позиционирование в щите: см. «Руководство по монтажу».

Необходимое количество модулей в щите

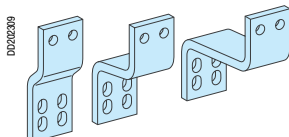
Авт. выключатель	Подключение	Тип авт. выключателя	Кол-во вертикальных модулей ⁽¹⁾
NT06/12 NS630b/1250	Верхнее Заднее	Фиксированный	17
		Выкатной	18
		Фиксиров. или выкатной	16
NT16 NS1600	Заднее	Фиксиров. или выкатной	16

(1) 1 модуль = 50 мм.

Суппорты для интерфейса и защитные перегородки



03561



04711
04712
04713
04714

Masterpact NW

Авт. выключатель	Тип авт. выключателя	Подключение	Суппорт интерфейса	Суппорт для шин	Перегородки
NW08/32	Фиксиров. или выкатной	Верхнее	03561	3 x 04694	04871 + 04861
		Заднее	03561	2 x 04694	04871 + 04863
NW40	Фиксиров. или выкатной	Верхнее	03561	-	04871 + 04861
		Заднее	03561	-	04871 + 04863

Masterpact NT

Авт. выключатель	Тип авт. выключателя	Кол-во полюсов	Подключение	Суппорт интерфейса	Соединительный комплект "Canalis/выключатель"	Перегородки
NT06/12	Фиксиров. или выкатной	3P	Верхнее	03561	04712	04871 + 04852
			Заднее	03561	04713	04871 + 04853
		4P	Верхнее	03561	04712	04871 + 04852
			Заднее	03561	04714	04871 + 04853
NT16	Фиксиров. или выкатной	3P	Заднее	03561	04713	04871 + 04854
		4P	Заднее	03561	04714	04871 + 04854

Compact NS

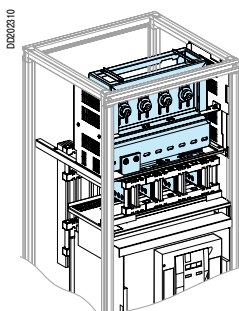
Авт. выключатель	Тип авт. выключателя	Кол-во полюсов	Подключение	Суппорт интерфейса	Соединительный комплект "Canalis/выключатель"	Перегородки
NS630b/1250	Фиксированный	3P	Верхнее	03561	04712	04871 + 04851
			Заднее	03561	04713	04871 + 04853
		4P	Верхнее	03561	04712	04871 + 04851
			Заднее	03561	04714	04871 + 04853
	Выкатной	3P	Верхнее	03561	04711	04871 + 04852
			Заднее	03561	04713	04871 + 04854
		4P	Верхнее	03561	04712	04871 + 04852
			Заднее	03561	04714	04871 + 04854
NS1600	Фиксированный	3P	Заднее	03561	04713	04871 + 04853
		4P	Заднее	03561	04714	04871 + 04853
	Выкатной	3P	Заднее	03561	04713	04871 + 04854
		4P	Заднее	03561	04714	04871 + 04854

Крышка для дугогасительной камеры

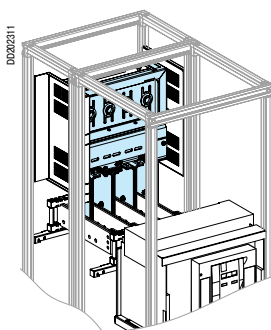
Авт. выключатель	Тип авт. выключателя	Кол-во полюсов	№ по каталогу
Masterpact NT	Фиксированный	3P	47335
		4P	47336
Compact NS	Фиксированный	3P	33596
		4P	33597

Canalis KTC

Интерфейсы для автоматических выключателей Masterpact NW



Верхнее подключение (RDH)



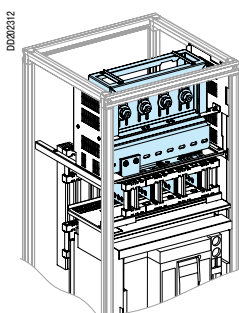
Заднее подключение (RAR)

Интерфейс не меняет фазировку щита, определяемую автоматическим выключателем.

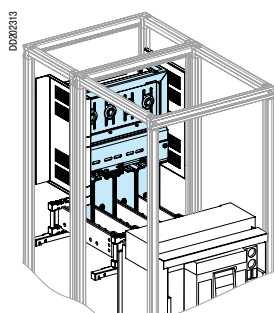
Авт. выключатель	Тип авт. выключателя	Полярность	Кол-во полюсов	Подключение		№ по каталогу
				Верхнее	Заднее	
NW08/16	Выкатной	3L + PE	3P	■	■	87811
				■	■	87821
		3L + N + PE	4P	■	■	87812
				■	■	87822
3L + N + PER	4P	■	■	87812 + KTB0164PE1		
		■	■	87822 + KTB0164PE1		
NW20/25	Выкатной	3L + PE	3P	■	■	87813
				■	■	87823
		3L + N + PE	4P	■	■	87814
				■	■	87824
3L + N + PER	4P	■	■	87814 + KTB0244PE1		
		■	■	87824 + KTB0244PE1		
NW32	Выкатной	3L + PE	3P	■	■	87815
				■	■	87825
		3L + N + PE	4P	■	■	87816
				■	■	87826
3L + N + PER	4P	■	■	87816 + KTB0404PE1		
		■	■	87826 + KTB0404PE1		
NW40	Выкатной	3L + PE	3P	■	■	87817
				■	■	87827
		3L + N + PE	4P	■	■	87818
				■	■	87828
3L + N + PER	4P	■	■	87818 + KTB0404PE1		
		■	■	87828 + KTB0404PE1		

Позиционирование в щите: см. «Руководство по монтажу».

Интерфейсы для автоматических выключателей Masterpact NT



Верхнее подключение (RDH)



Заднее подключение (RAR)

Интерфейс не меняет фазировку щита, определяемую автоматическим выключателем.

Авт. выключатель	Тип авт. выключателя	Полярность	Кол-во полюсов	Подключение		№ по каталогу
				Верхнее	Заднее	
NT08/16	Выкатной	3L + PE	3P	■	■	87811
				■	■	87821
		3L + N + PE	4P	■	■	87812
				■	■	87822
3L + N + PER	4P	■	■	87812 + KTB0164PE1		
		■	■	87822 + KTB0164PE1		

Позиционирование в щите: см. «Руководство по монтажу».

Суппорты для интерфейса

Авт. выключатель	Тип авт. выключателя	Подключение	№ по каталогу
NW08/40 NT08/16	Выкатной	Верхнее	87800
NW08/32 ⁽¹⁾ NT08/16	Выкатной	Заднее	87801

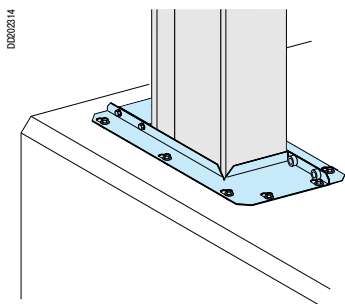
(1) Для заднего подключения интерфейса к автоматическому выключателю Masterpact NW40 суппорты поставляются вместе с интерфейсом.

Описание	№ по каталогу
Специальный гаечный ключ	87808

- Для 2 накладываемых друг на друга шин 120x10.
- Это основной инструмент для стягивания конверсионных модулей на расширителях соединительного блока. Он подгоняется на динамометрическом ключе.

Уплотнительные комплекты IP55

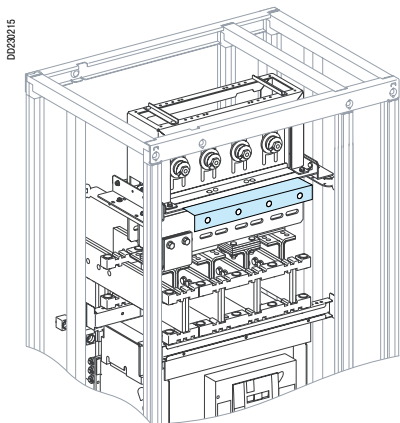
Уплотнительные комплекты для крышки щита и трансформатора Trihal с интерфейсом



КТВ0●●●●ТТ01

Тип	Ном. ток шинпровода (А)	Высота Н шинпровода (мм)	№ по каталогу
Комплект уплотнений	1000	74	КТВ0074ТТ01
	1350	104	КТВ0104ТТ01
	1600	124	КТВ0124ТТ01
	2000	164	КТВ0164ТТ01
	2500	204	КТВ0204ТТ01
	3200	244	КТВ0244ТТ01
	4000	324	КТВ0324ТТ01
	5000	404	КТВ0404ТТ01

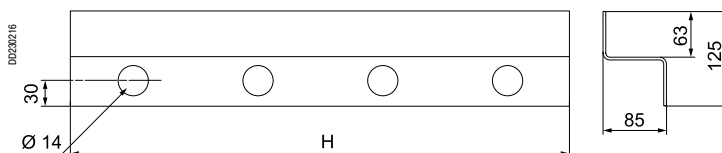
Интерфейсы с усиленным защитным заземлением (PER) для Prisma Plus и Okken



КТВ0●●●●РЕ1

Высота Н (мм)	Количество отверстий	№ по каталогу
160	2	КТВ0164РЕ1
240	3	КТВ0244РЕ1
400	4	КТВ0404РЕ1

КТВ0●●●●РЕ1



Толщина: 3 мм.

Заказ

Укажите каталожный номер, заменяя "●●●" значением ном. тока шинпровода.

Важно:

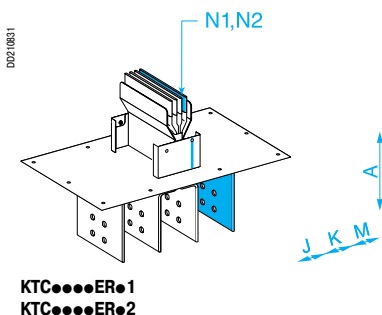
■ добавьте размер выбранного элемента в качестве технического параметра.

Пример: the catalogue number of a 1250 A made - measure end feed unit, N2, 3L + N + PE, длина 235 мм, расстояние между центрами J, K и M = 170 мм:

KTC1350ER42, A = 235, J = 170, K = 170 и M = 170.



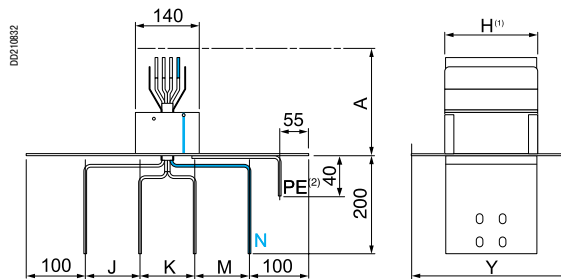
Прямые вводные блоки



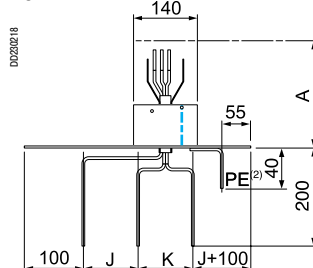
Тип	Позиция нейтрали	№ по каталогу		
		3L + PE	3L + N + PE	3L + N + PE ⁽¹⁾
Стандартная секция	N1	KTC●●●ER31	KTC●●●ER41	KTC●●●ER51
На заказ	N2	KTC●●●ER32	KTC●●●ER42	KTC●●●ER52

(1) Для заказа исполнений 3L+N+PER с повышенной стойкостью к I_{sc} замените KTC●●●ER5● на KTC●●●ER7●.

KTC●●●ER●1, KTC●●●ER●2
3L + N + PE или PER



3L + PE



(1) См. таблицу «Сечение шинпровода» на след. стр.
(2) Диаметр отверстий на PE = 14 мм для кабелей с
наконечниками.

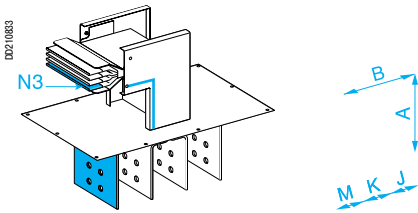
Таблица размеров

Ном. ток (A)	Нейтраль	Размеры (мм)		
		A	J, K, M	Y
1000 - 1600	N1	235	115	230
	N2	235 - 734	80 - 250	230
2000 - 3200	N1	235	115	350
	N2	235 - 734	80 - 250	350
4000 и 5000	N1	235	115	510
	N2	235 - 734	80 - 250	510

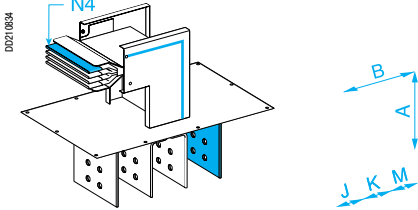
Размеры контактных площадок

Ном. ток (A)	1000	1350	1600	2000	2500	3200	4000	5000
Отверстия для подключения (мм) Толщина проводника = 6 мм.								

Вводный блок с углом «плашмя»



KTC●●●●ER●3



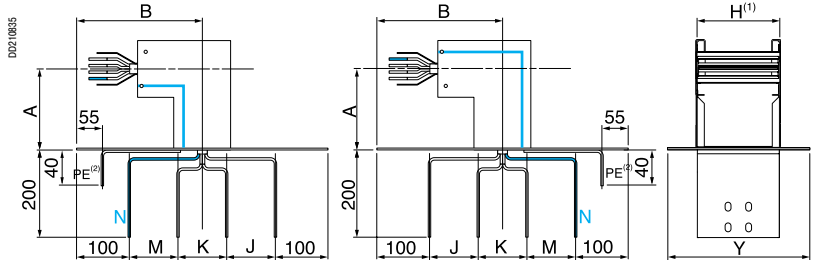
KTC●●●●ER●4

Тип	Позиция нейтрали	№ по каталогу		
		3L + PE	3L + N + PE	3L + N + PER ⁽¹⁾
На заказ	N3	KTC●●●●ER33	KTC●●●●ER43	KTC●●●●ER53
	N4	KTC●●●●ER34	KTC●●●●ER44	KTC●●●●ER54

(1) Для заказа исполнений 3L+N+PER с повышенной стойкостью к I_{sc} замените KTC●●●●ER5● на KTC●●●●ER7●.

KTC●●●●ER3⁽³⁾, 3L + N + PE or PER

KTC●●●●ER4⁽³⁾, 3L + N + PE or PER



(1) См. таблицу «Сечение шинпровода» ниже.

(2) Диаметр отверстий на PE = 14 мм для кабелей с наконечниками.

(3) Версия 3L + PE, см. стр. 82.

Таблица размеров

Ном. ток (А)	Нейтраль	Размеры (мм)			
		A	B	J, K, M	Y
1000 - 1600	N3, N4	200 - 534	300	80 - 250	230
2000 - 3200	N3, N4	200 - 534	300	80 - 250	350
4000 и 5000	N3, N4	200 - 534	300	80 - 250	510

Схема выреза отверстий для установки вводного блока

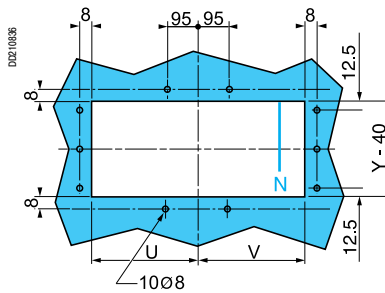


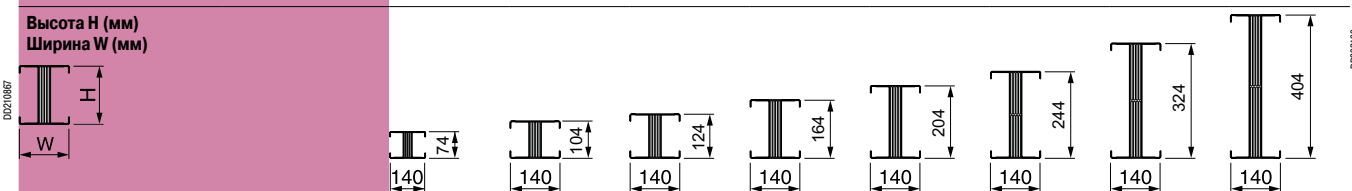
Таблица размеров

Ном. ток (А)	Размеры (мм)		
	Y	U	V
1000 - 1600	230	K/2 + J + 80	K/2 + M + 80
2000 - 3200	350	K/2 + J + 80	K/2 + M + 80
4000 и 5000	510	K/2 + J + 80	K/2 + M + 80

Для исполнения 3L + PE предполагается, что M = J, значение Y - вычисляется.

Сечение шинпровода

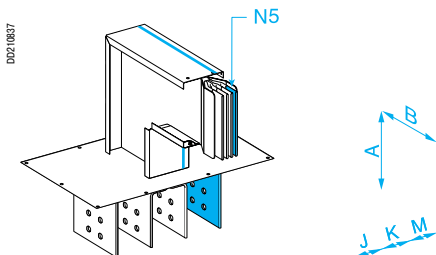
Ном. ток (А)	1000	1350	1600	2000	2500	3200	4000	5000
Масса (кг/м)								
3L + PE	19	25	29	36	44	51	66	82
3L + N + PE	23	31	35	45	55	64	84	104
3L + N + PER	25	33	39	49	60	71	92	114



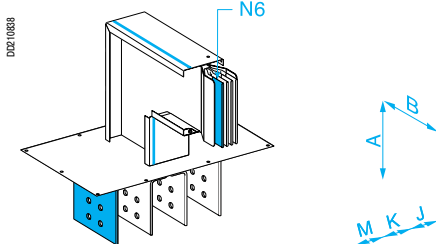
Блоки подключения к щитам и масляным трансформаторам IP55

Canalis KTC

Вводный блок с углом «на ребро»



KTC●●●●ER5

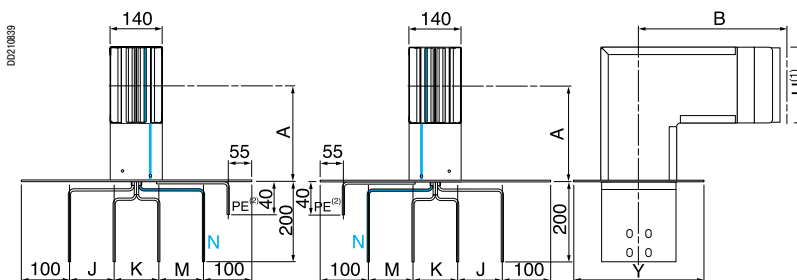


KTC●●●●ER6

Тип	Позиция нейтрали	№ по каталогу		
		3L + PE	3L + N + PE	3L + N + PER ⁽¹⁾
На заказ	N5	KTC●●●●ER35	KTC●●●●ER45	KTC●●●●ER55
	N6	KTC●●●●ER36	KTC●●●●ER46	KTC●●●●ER56

(1) Для заказа исполнения 3L+N+PER с повышенной стойкостью к Isc замените KTC●●●●ER5● на KTC●●●●ER7●.

KTC●●●●ER5⁽³⁾, 3L + N + PE или PER KTC●●●●ER6⁽³⁾, 3L + N + PE или PER



(1) См. таблицу «Сечение шинпровода» на след. стр.

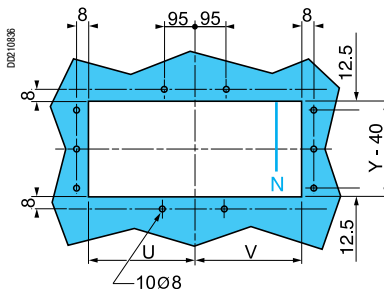
(2) Диаметр отверстий на PE = 14 мм для кабелей с наконечниками.

(3) Версия 3L + PE, см. стр. 82.

Таблица размеров

Ном. ток (А)	Нейтраль	Размеры (мм)			
		A	B	J, K, M	Y
1000	N5, N6	175 - 509	275	80 - 250	230
1350	N5, N6	190 - 524	290	80 - 250	230
1600	N5, N6	200 - 534	300	80 - 250	230
2000	N5, N6	220 - 554	320	80 - 250	350
2500	N5, N6	240 - 574	340	80 - 250	350
3200	N5, N6	260 - 594	360	80 - 250	350
4000	N5, N6	300 - 634	400	80 - 250	510
5000	N5, N6	340 - 674	440	80 - 250	510

Схема выреза отверстий для установки вводного блока



Для исполнения 3L + PE предполагается, что M = J, значение Y - вычисляется.

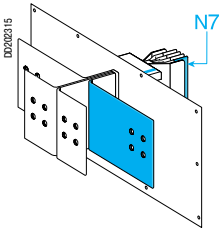
Таблица размеров

Ном. ток (А)	Размеры (мм)		
	Y	U	V
1000 - 1600	230	K/2 + J + 80	K/2 + M + 80
2000 - 3200	350	K/2 + J + 80	K/2 + M + 80
4000 и 5000	510	K/2 + J + 80	K/2 + M + 80

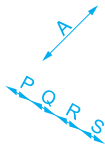
Размеры контактных площадок

Ном. ток (А)	1000	1350	1600	2000	2500	3200	4000	5000
Отверстия для подключения (мм) Толщина проводника = 6 мм.								

Фланцевый вводный блок



КТС●●●●ER●7

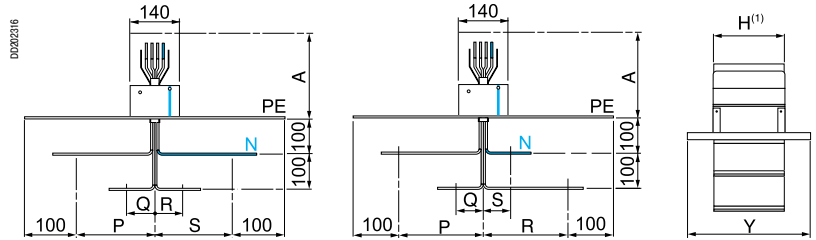


Тип	№ по каталогу		
	3L + PE	3L + N + PE	3L + N + PER ⁽¹⁾
На заказ	КТС●●●●ER37	КТС●●●●ER47	КТС●●●●ER57

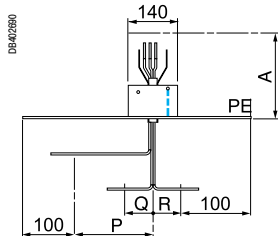
(1) Для заказа исполнений 3L+N+PER с повышенной стойкостью к Isc замените КТС●●●●ER57 на КТС●●●●ER77.

Connection pad dimensions are identical - those of the feed units.

КТС●●●●ER●7
3L + N + PE или PER



3L + PE

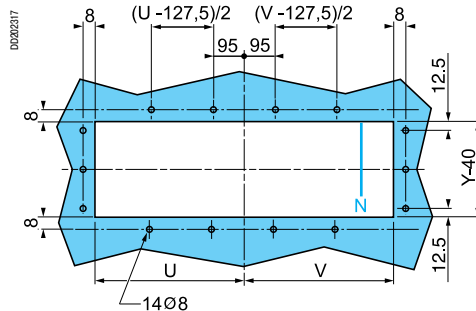


(1) См. таблицу «Сечение шинпровода» ниже.

Таблица размеров

Ном. ток (А)	Размеры (мм)				
	A	P - Q	S - R или R - S	Q, R, S мин.	Y
1000 - 1600	235 - 734	160 - 600	160 - 600	80	230
2000 - 3200	235 - 734	160 - 600	160 - 600	80	350
4000 и 5000	235 - 734	160 - 600	160 - 600	80	510

Схема выреза отверстий для установки вводного блока



Для исполнения 3L + PE предполагается, что S = 0, значение V - вычисляется.

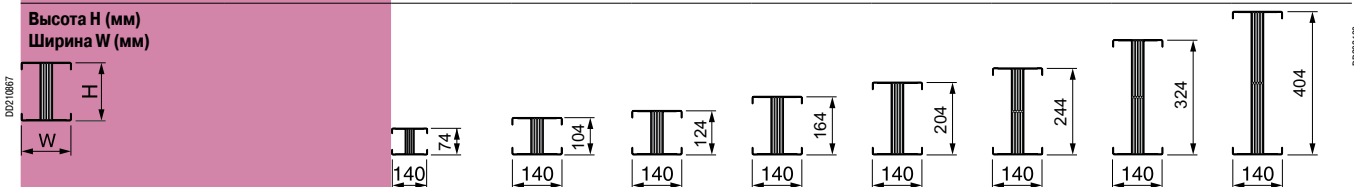
Таблица размеров

Ном. ток (А)	Размеры (мм)		
	Y	U	V
1000 - 1600	230		
2000 - 3200	350	U = P + 80	if S > R, V = S + 80 if R > S, V = R + 80
4000 и 5000	510		

Сечение шинпровода

Ном. ток (А)	1000	1350	1600	2000	2500	3200	4000	5000
Масса (кг/м)								
	3L + PE	19	25	29	36	44	51	66
	3L + N + PE	23	31	35	45	55	64	84
	3L + N + PER	25	33	39	49	60	71	92

Высота H (мм)
Ширина W (мм)

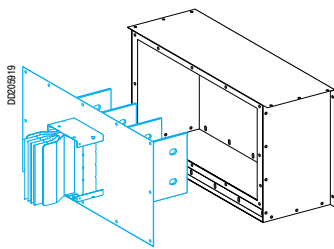


Заказ

Для заказа защитного кожуха, устанавливаемого на вводный блок, необходимо указывать параметры D, G и Z, которые определяются вводным блоком.

Пример: каталожный номер жесткого вертикального защитного кожуха с размером Y = 350 мм, предназначенного для вводного блока с различными межфазными расстояниями D, G и Z (в мм): **КТВ0350CR2, D = 330, G = 450 и Z = 500.**

Жесткие горизонтальные защитные кожухи для вводных блоков ER N1 - N7

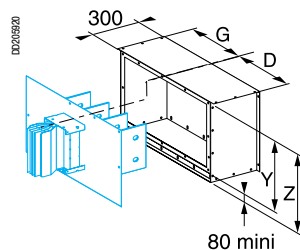


КТВ●●●CR1

Важно: при заказе горизонтального кожуха не забудьте вместе с каталожным номером указать размеры D, G и Z.

Ном. ток (А)	Размеры Y (мм)	№ по каталогу	Масса (кг)
1000 - 1600	230	КТВ0230CR1	12.00
2000 - 3200	350	КТВ0350CR1	12.00
4000 - 5000	510	КТВ0510CR1	12.00

КТВ●●●CR1



Защитный кожух для прямых вводных блоков ER N1 - N6

Размеры **D** и **G** определяются межфазными осевыми размерами (J, K и M) шин защищаемого вводного блока. Положение нейтрали вводного блока также определяет правило расчета параметров **D** и **G**.

Если вводный блок входит в кожух с нейтралью, расположенной справа:

$$D = K/2 + M + 100$$

$$G = K/2 + J + 100$$

Если вводный блок входит в кожух с нейтралью, расположенной слева:

$$D = K/2 + J + 100$$

$$G = K/2 + M + 100$$

Для исполнения 3L + PE предполагается, что **M = J**, значения **D** и **G** - вычисляются.

Таблица размеров

Ном. ток (А)	Размеры (мм)			
	Y	D	G	Z
1000 - 1600	230	220 - 475	220 - 475	310 - 800
2000 - 3200	350	220 - 475	220 - 475	430 - 800
4000 - 5000	510	220 - 475	220 - 475	590 - 800

Защитный кожух для прямых вводных блоков ER N7

Размеры **D** и **G** определяются межфазными осевыми размерами (P, Q, R и S) шин защищаемого вводного блока. Положение нейтрали вводного блока также определяет правило расчета параметров **D** и **G**.

Если вводный блок входит в кожух с нейтралью, расположенной справа:

$$D = \max(R; S) + 100$$

$$G = \max(P; Q) + 100$$

Если вводный блок входит в кожух с нейтралью, расположенной слева:

$$D = \max(P; Q) + 100$$

$$G = \max(R; S) + 100$$

Для исполнения 3L + PE, предполагается, что **S = 0**, значения **D** и **G** - вычисляются.

Таблица размеров

Ном. ток (А)	Размеры (мм)			
	Y	D	G	Z
1000 - 1600	230	340 - 1000	340 - 1000	310 - 800
2000 - 3200	350	340 - 1000	340 - 1000	430 - 800
4000 - 5000	510	340 - 1000	340 - 1000	590 - 800

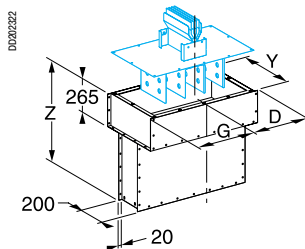
Жесткие вертикальные защитные кожухи для вводных блоков ER N1 - N7

Важно: при заказе вертикального кожуха не забудьте вместе с каталожным номером указать размеры D, G и Z.

Кожухи высотой от 400 до 800 мм

Ном. ток (А)	Размеры Y (мм)	№ по каталогу	Масса (кг)
1000 - 1600	230	КТВ0230CR2	40.00
2000 - 3200	350	КТВ0350CR2	40.00
4000 - 5000	510	КТВ0510CR2	40.00

КТВ●●●●CR2



Размеры **D** и **G** определяются межфазными осевыми размерами (J, K и M) шин защищаемого вводного блока.

$$D = K/2 + J + 100$$

$$G = K/2 + M + 100$$

Для исполнения 3L + PE предполагается, что $M = J$, значения **D** и **G** - вычисляются.

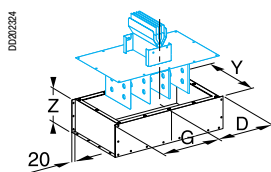
Таблица размеров для прямых вводных блоков ER N1 - N6

Ном. ток (А)	Размеры (мм)			
	Y	D	G	Z
1000 - 1600	230	220 - 475	220 - 475	400 - 800
2000 - 3200	350	220 - 475	220 - 475	400 - 800
4000 - 5000	510	220 - 475	220 - 475	400 - 800

Кожухи высотой от 100 до 400 мм

Ном. ток (А)	Размеры Y (мм)	№ по каталогу	Масса (кг)
1000 - 1600	230	КТВ0230CR3	17.00
2000 - 3200	350	КТВ0350CR3	17.00
4000 - 5000	510	КТВ0510CR3	17.00

КТВ●●●●CR3



Размеры **D** и **G** определяются межфазными осевыми размерами шин защищаемого вводного блока.

Таблица размеров для прямых вводных блоков ER N1 - N6

Ном. ток (А)	Размеры (мм)			
	Y	D	G	Z
1000 - 1600	230	220 - 475	220 - 475	100 - 400
2000 - 3200	350	220 - 475	220 - 475	100 - 400
4000 - 5000	510	220 - 475	220 - 475	100 - 400

$$D = K/2 + J + 100$$

$$G = K/2 + M + 100$$

Для исполнения 3L + PE предполагается, что $M = J$, значения **D** и **G** - вычисляются.

Таблица размеров для прямых вводных блоков ER N7

Ном. ток (А)	Размеры (мм)			
	Y	D	G	Z
1000 - 1600	230	220 - 475	220 - 475	100 - 400
2000 - 3200	350	220 - 475	220 - 475	100 - 400
4000 - 5000	510	220 - 475	220 - 475	100 - 400

$$D = \max(P; Q) + 100$$

$$G = \max(R; S) + 100$$

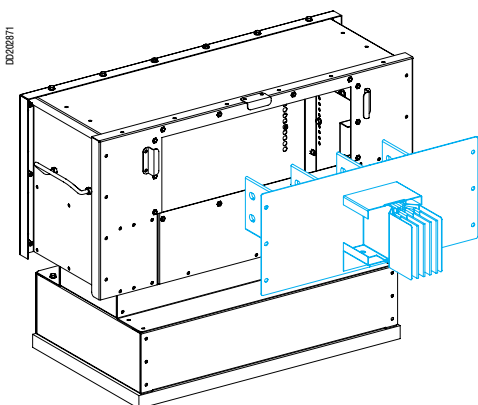
Для исполнения 3L + PE, предполагается, что $S = 0$, значения **D** и **G** - вычисляются.

Регулируемые защитные кожухи для масляных трансформаторов IP55

Заказ

При заказе достаточно указать каталожный номер без технических параметров.

Регулируемые защитные кожухи для горизонтального ввода



КТВ...СR7

Кожух с регулируемой высотой для установки на вводный блок с межфазным осевым расстоянием 150 или 170 мм, в зависимости от ном. тока.

Никогда не используйте с фарфоровыми изоляторами ВН.

Ном. ток (А)	Межфазные расстояния J, K и M (мм)	Размеры Y (мм)	№ по каталогу	Масса (кг)
1000 и 1350	150	230	КТВ0230CR7	30.00
1600	150	230	КТВ0230CR72	30.00
2000 и 2500	170	350	КТВ0350CR7	36.00
3200	170	350	КТВ0350CR72	36.00
4000 и 5000	170	510	КТВ0510CR7	42.00

КТВ...СR7

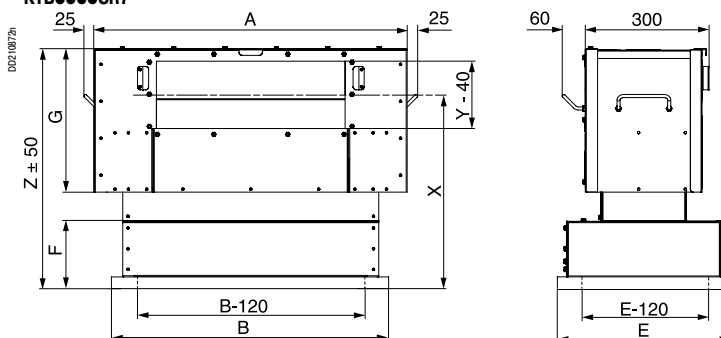
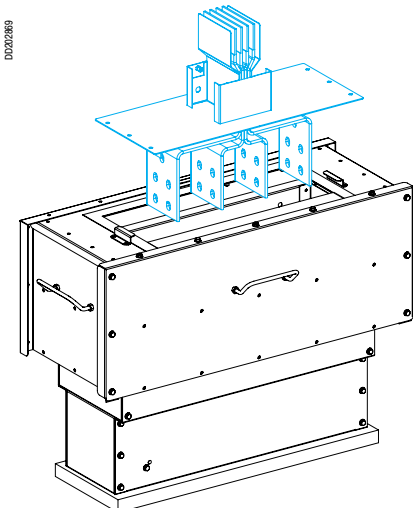


Таблица размеров

Ном. ток (А)	Размеры (мм)							
	Y	Z	X	A	B	E	F	G
1000 и 1350	230	565	450	830	750	330	125	365
1600	230	565	450	830	750	330	125	365
2000 и 2500	350	825	650	890	810	350	265	485
3200	350	825	650	890	810	350	265	485
4000 и 5000	510	905	650	960	880	460	185	645

Регулируемые защитные кожухи для вертикального ввода



КТВ...СR8

Кожух с регулируемой высотой для установки на вводный блок с межфазным осевым расстоянием 150 или 170 мм, в зависимости от ном. тока.

Никогда не используйте с фарфоровыми изоляторами ВН.

Ном. ток (А)	Межфазные расстояния J, K и M (мм)	Размеры Y (мм)	№ по каталогу	Масса (кг)
1000 и 1350	150	230	КТВ0230CR8	30.00
1600	150	230	КТВ0230CR82	30.00
2000 и 2500	170	350	КТВ0350CR8	36.00
3200	170	350	КТВ0350CR82	36.00
4000 и 5000	170	510	КТВ0510CR8	42.00

КТВ...СR8

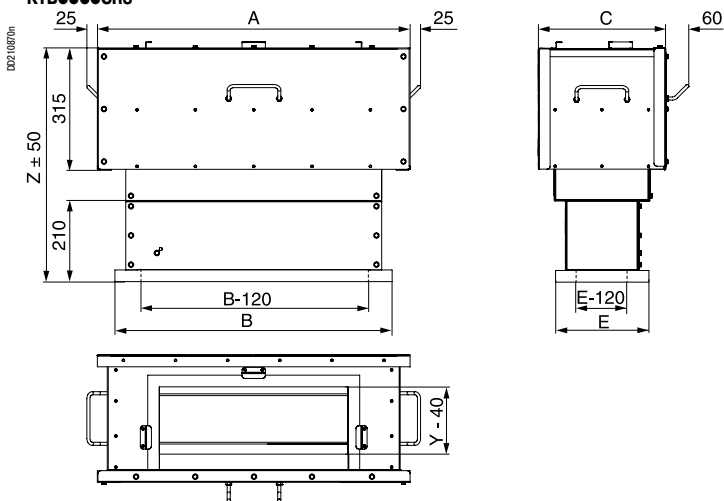
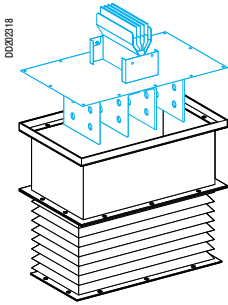


Таблица размеров

Ном. ток (А)	Размеры (мм)					
	Y	Z	A	B	C	E
1000 и 1350	230	600	830	750	345	330
1600	230	600	830	750	345	330
2000 и 2500	350	600	890	810	460	350
3200	350	600	890	810	460	350
4000 и 5000	510	600	960	880	625	460

Гибкие защитные кожухи Кабельные коробки IP55

Гибкие вертикальные защитные кожухи для прямых вводных блоков



КТВ●●●●С0

Кожухи для прямых вводных блоков N1 - N7 с межфазным расстоянием 115 мм.

Ном. ток (А)	Размеры Y (мм)	№ по каталогу	Масса (кг)
1000 - 1600	230	КТВ0230С0	15.00
2000 - 3200	350	КТВ0350С0	17.00
4000 и 5000	510	КТВ0510С0	19.00

Рекомендуется использовать изоляционные оболочки КТВ0000УF1 с плетенками КТВ0000УТ1.

КТВ●●●●С0

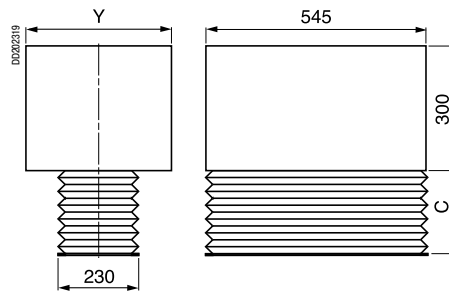
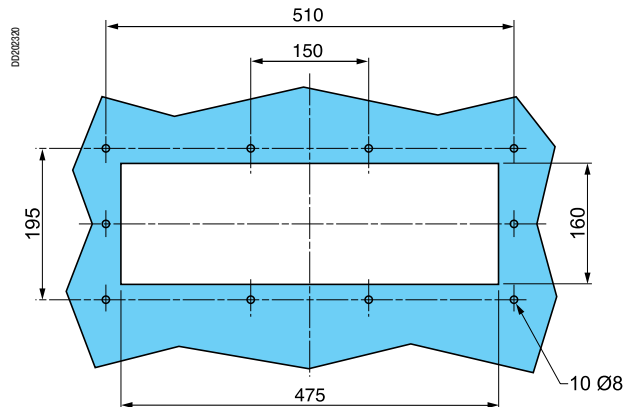


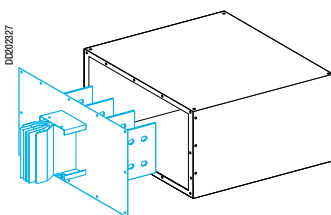
Таблица размеров

Ном. ток (А)	Размеры (мм)	
	Y	C
1000 - 1600	230	200 - 650
2000 - 3200	350	200 - 650
4000 и 5000	510	200 - 650

Схема выреза для крепления гибкого вертикального защитного кожуха



Кабельные коробки

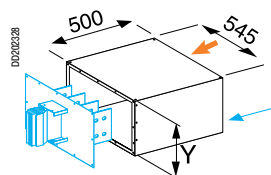


КТВ●●●●В01

Ном. ток (А)	Размеры Y (мм)	№ по каталогу	Масса (кг)
1000 - 1600	230	КТВ0230В01	15.00
2000 - 3200	350	КТВ0350В01	17.00
4000 и 5000	510	КТВ0510В01	19.00

Кабельные коробки устанавливаются только на прямые вводные блоки N1 - N6 с межфазным осевым расстоянием 115 мм.

КТВ●●●●В01



← Ввод кабеля.

← Алюминиевая пластина для сверления под кабели.

Таблица размеров

Ном. ток (А)	Размеры (мм)
	Y
1000 - 1600	230
2000 - 3200	350
4000 и 5000	510

См. таблицу размеров контактных площадок на стр. 82.

Заказ

Укажите каталожный номер, заменяя "●●●●" значением ном. тока шинпровода.

Важно:

■ добавьте размер выбранного элемента в качестве технического параметра.

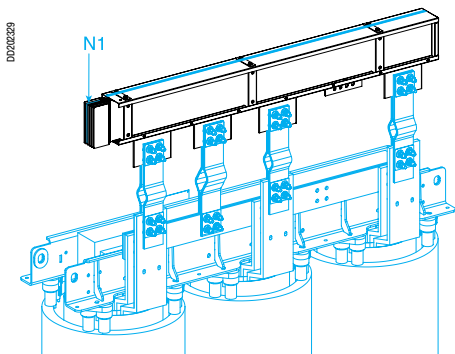
Пример: the catalogue number of a 3200 A end feed unit, N2, 3L + N + PER, with a between centre distance E = 550 мм, length N = 310 мм и phase order T = 3N21 is:

T = 3N21 is:

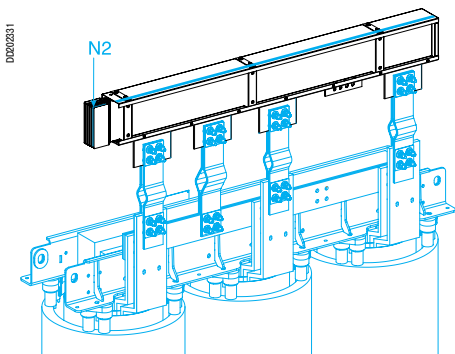
KTC3200EL52, E = 550 мм, N = 310 мм и T = 3.



Вводные блоки N1 и N2 для сухих трансформаторов



KTC●●●●EL●1



KTC●●●●EL●2

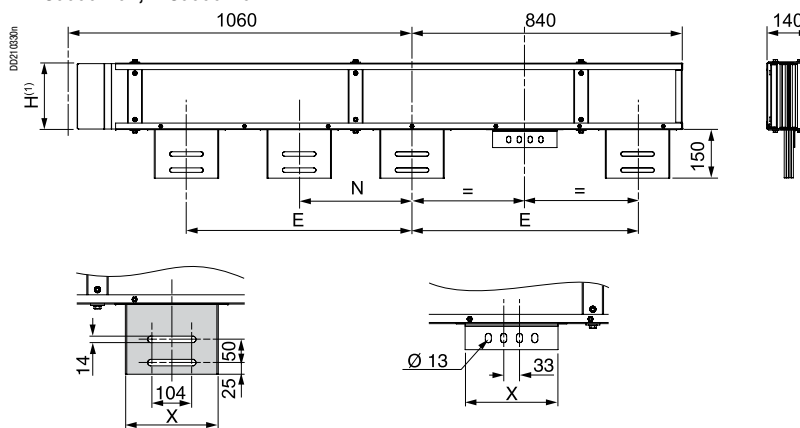
Тип	Позиция нейтрали	№ по каталогу		
		3L + PE	3L + N + PE	3L + N + PER ⁽¹⁾
На заказ	N1	KTC●●●●EL31	KTC●●●●EL41	KTC●●●●EL51
	N2	KTC●●●●EL32	KTC●●●●EL42	KTC●●●●EL52

⁽¹⁾ Для заказа исполнений 3L+N+PER с повышенной стойкостью к Isc замените KTC●●●●EL5● на KTC●●●●EL7●.

Для установки на шинпроводах, расположенных "плашмя", используйте угловые шинки между вводным блоком и трансформатором, см. стр. 93.

Для крепления, see KTB●●●●ZA4 стр. 100.

KTC●●●●EL●1, KTC●●●●EL●2



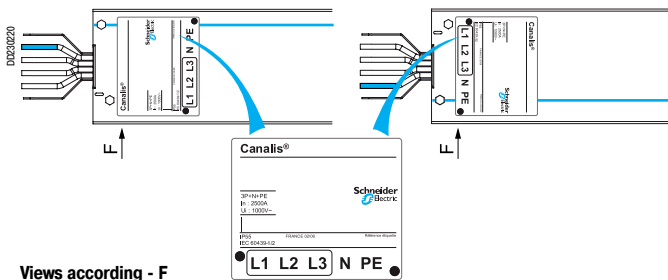
⁽¹⁾ См. таблицу «Сечение шинпровода» на след. стр.

Таблица размеров

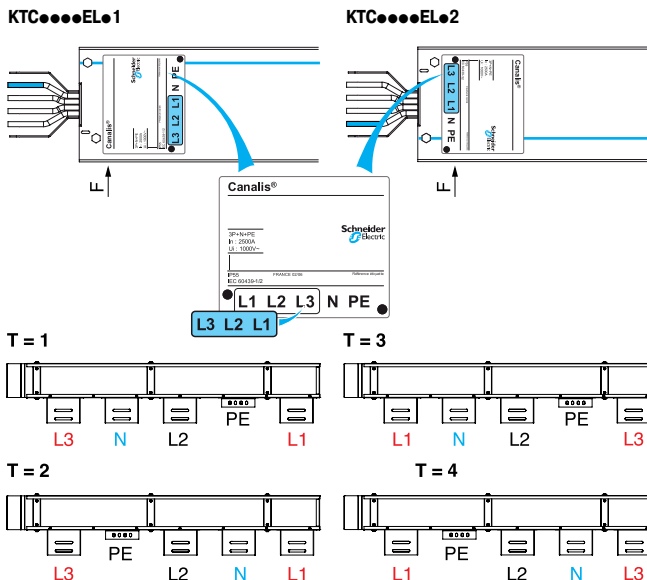
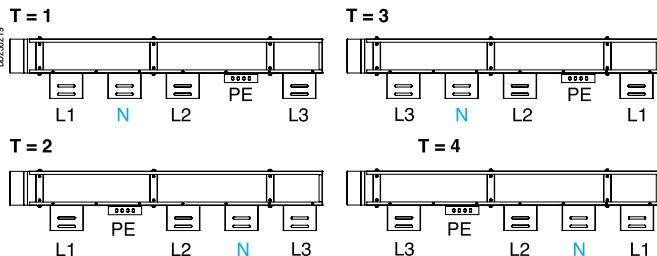
Ном. ток (A)	Нейтраль	Размеры (мм)		
		E	N	X
1000 - 1600	N1, N2	390 - 700	195 - E - 195	160
2000 - 5000	N1, N2	470 - 700	235 - E - 235	200

Выбор очередности фаз T

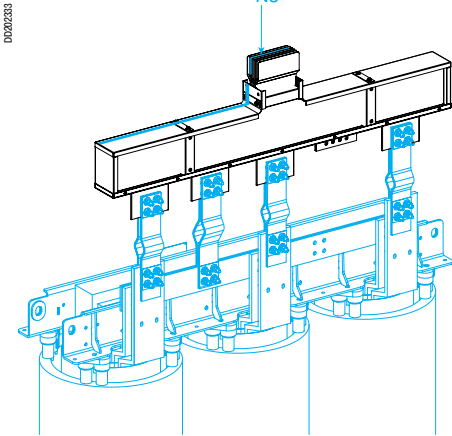
Вид сверху
KTC●●●●EL●1



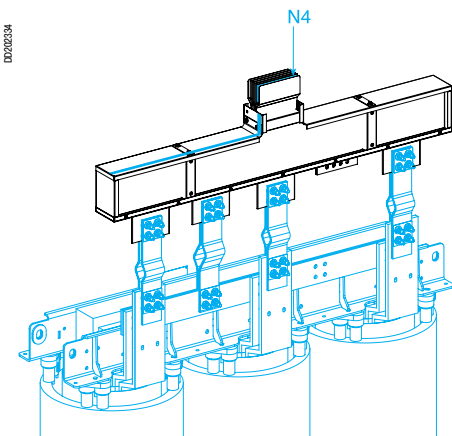
Views according - F



Вводные блоки N3 и N4 для сухих трансформаторов



KTC●●●●EL●3



KTC●●●●EL●4

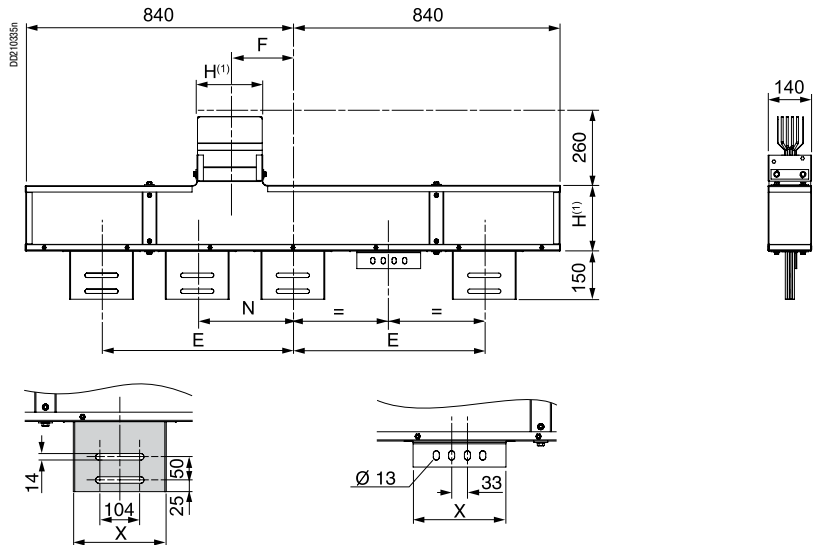
Тип	Позиция нейтрали	№ по каталогу		
		3L + PE	3L + N + PE	3L + N + PER ⁽¹⁾
На заказ	N3	KTC●●●●EL33	KTC●●●●EL43	KTC●●●●EL53
	N4	KTC●●●●EL34	KTC●●●●EL44	KTC●●●●EL54

(1) Для заказа исполнений 3L+N+PER с повышенной стойкостью к I_{sc} замените KTC●●●●EL5● на KTC●●●●EL7●.

Для установки на шинпроводах, расположенных "глашмя", используйте угловые шинки между вводным блоком и трансформатором, см. стр. 93.

Для крепления, see KTB●●●●ZA4 стр. 100.

KTC●●●●EL●3, KTC●●●●EL●4



(1) См. таблицу «Сечение шинпровода» ниже.

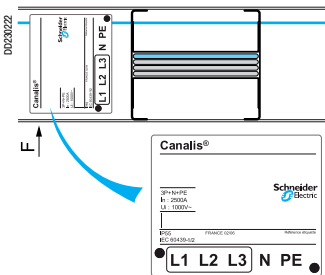
Таблица размеров

Ном. ток (А)	Нейтраль	Размеры (мм)			
		E	N	F	X
1000 - 1600	N3, N4	390 - 700	195 - E - 195	0 - 200	160
2000 - 5000	N3, N4	470 - 700	235 - E - 235	0 - 200	200

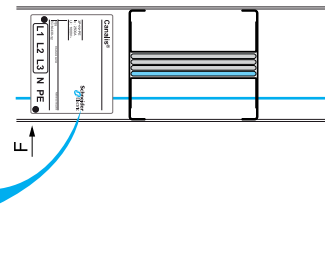
Выбор очередности фаз T

Вид сверху

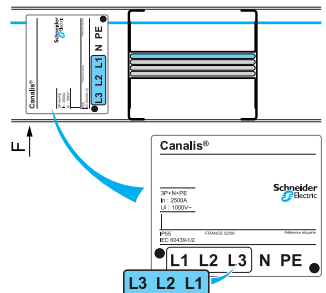
KTC●●●●EL●3



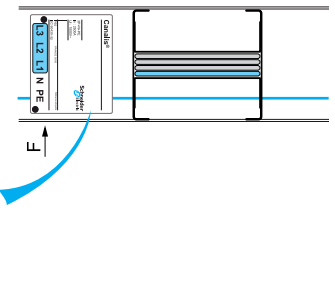
KTC●●●●EL●4



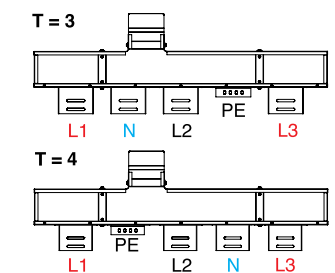
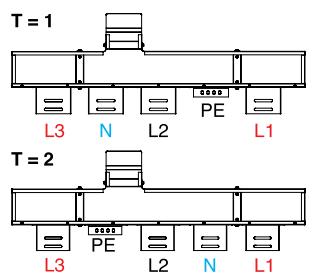
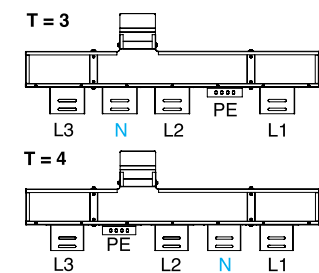
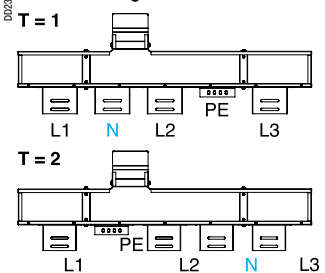
KTC●●●●EL●3



KTC●●●●EL●4



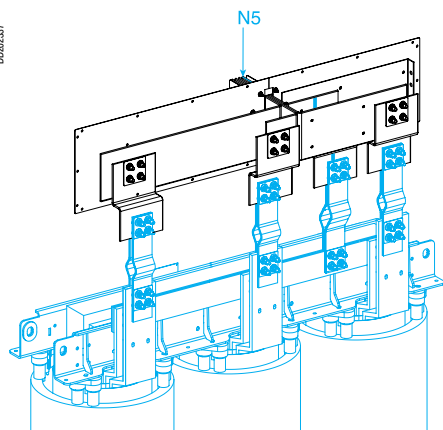
Views according - F



Сечение шинпровода

See .

Вводные блоки N5 для сухих трансформаторов



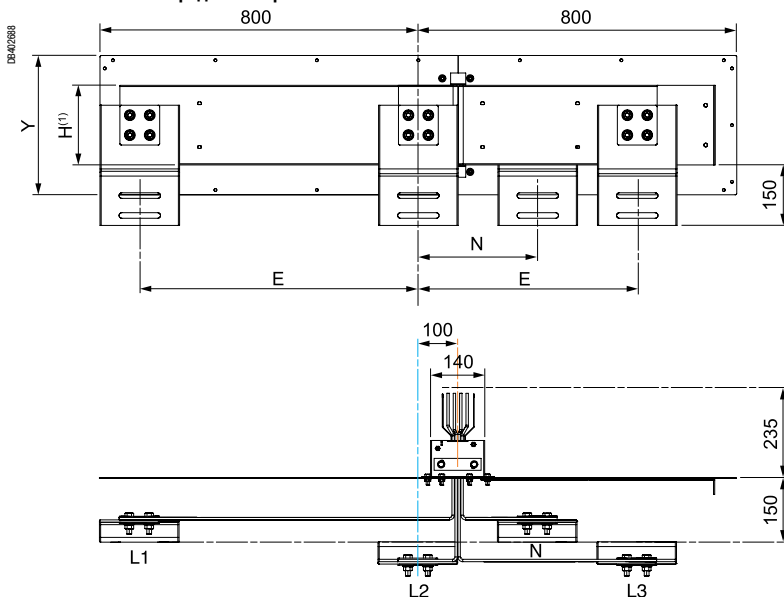
KTC●●●●EL5

Тип	Позиция нейтрали	№ по каталогу		
		3L + PE	3L + N + PE	3L + N + PER ⁽¹⁾
На заказ	N5	KTC●●●●EL35	KTC●●●●EL45	KTC●●●●EL55

(1) Для заказа исполнений 3L+N+PER с повышенной стойкостью к I_{sc} замените KTC●●●●EL5● на KTC●●●●EL7●.

Для установки на шинпроводах, расположенных "глашмя", используйте угловые шинки между вводным блоком и трансформатором, см. стр. 93.

KTC●●●●EL5 с очередностью фаз T = 2



KTC●●●●EL5 с очередностью фаз T = 3

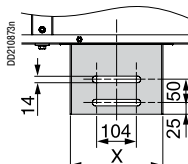
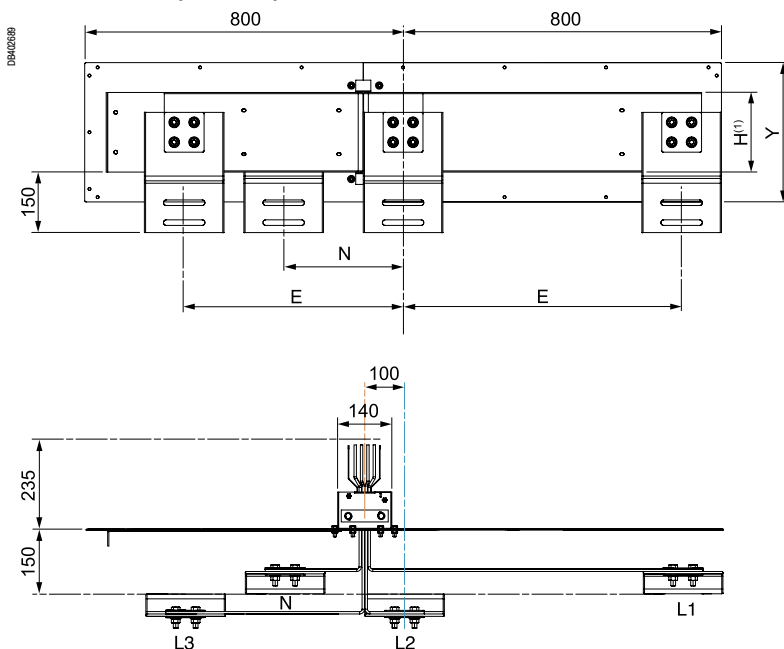


Таблица размеров

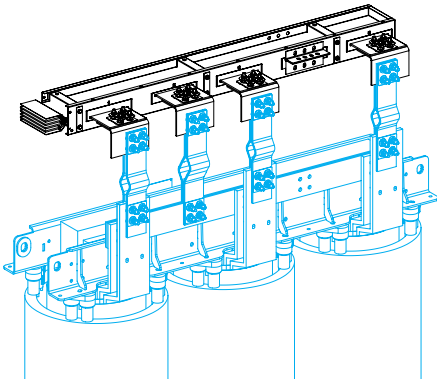
Ном. ток (А)	Нейтраль	Размеры (мм)			
		Y	E	N	X
1000 - 1600	N1, N2	230	390 - 700	195 - E - 195	160
2000 - 3200	N1, N2	350	470 - 700	235 - E - 235	200
4000 и 5000	N1, N2	510	470 - 700	235 - E - 235	200

(1) См. таблицу "Сечение шинпровода".

Важно: маркировка фаз на вышеуказанных схемах соответствует очередности фаз N321, со стороны соединительного блока. Если очередность фаз со стороны соединительного блока - N123, инвертируйте L1 и L3 со стороны трансформатора.

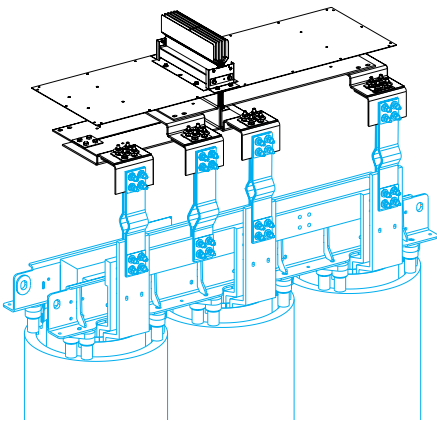
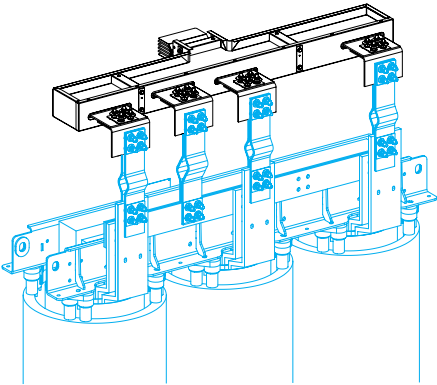
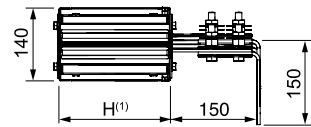
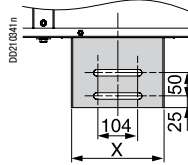
Угловые шинки для вводных блоков от N1 до N5, установленных «плашмя»

DD20290



Описание	Ном. ток (А)	Ширина фазы X (мм)	№ по каталогу
4 угловые шинки + болты	1000 - 1600	160	КТВ0000YE1
	2000 - 5000	200	КТВ0000YE2

КТВ0000YE1, КТВ0000YE2



КТВ0000YE1, КТВ0000YE2

Сечение шинпровода

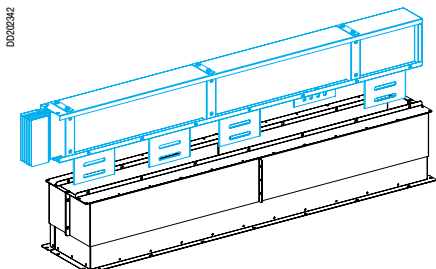
Ном. ток (А)		1000	1350	1600	2000	2500	3200	4000	5000
Масса (кг/м)	3L + PE	19	25	29	36	44	51	66	82
	3L + N + PE	23	31	35	45	55	64	84	104
	3L + N + PER	25	33	39	49	60	71	92	114
Высота H (мм) Ширина W (мм)		140	140	140	140	140	140	140	140
		74	104	124	164	204	244	324	404

(1) Важно: для ном. тока 800 А указывается "КТС0800".

Заказ

При заказе достаточно указать каталожный номер без технических параметров.

Регулируемые вертикальные защитные кожухи для вводных блоков EL N1 - N4, установленных «на ребро»



КТВ0000CR4

Тип	Позиция нейтрали	№ по каталогу	Масса (кг)
Вертикальный кожух	N1, N2, N3 и N4	КТВ0000CR4	24.00

КТВ0000CR4

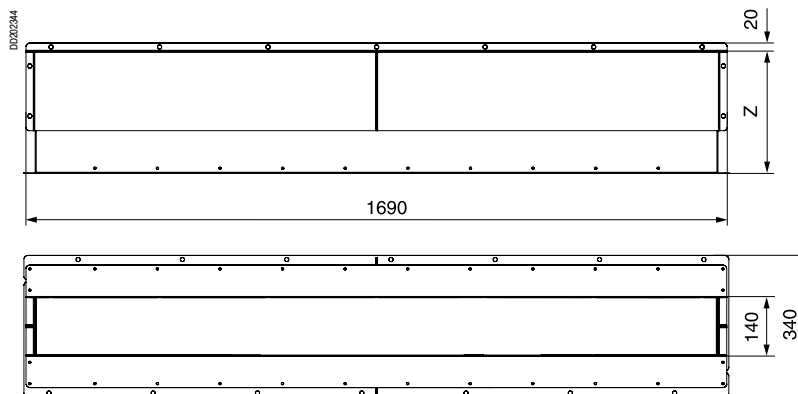
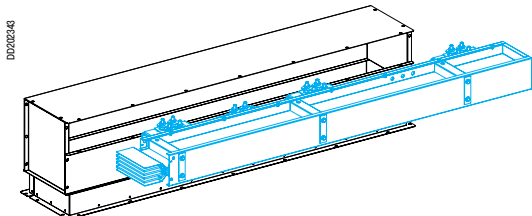


Таблица размеров

Ном. ток (А)	Размеры (мм)	
	Z Мин.	Макс.
1000 - 1600	200	350
2000 - 3200	200	350
4000 и 5000	200	350

Регулируемые горизонтальные защитные кожухи для вводных блоков EL N1 - N4, установленных «плашмя»



КТВ0000CR5

Тип	Позиция нейтрали	№ по каталогу	Масса (кг)
Горизонтальный кожух	N1, N2, N3 и N4	КТВ0000CR5	32.00

КТВ0000CR5

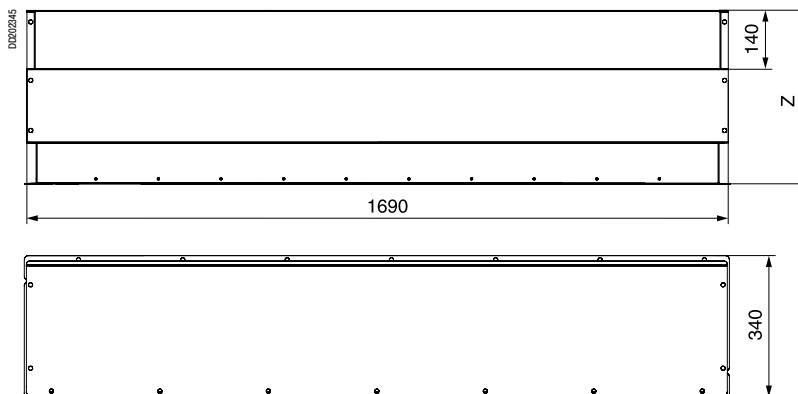
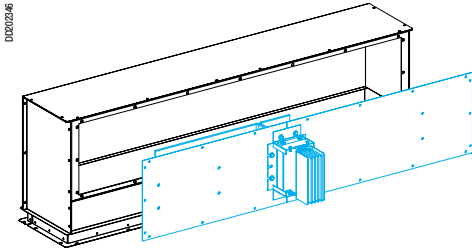


Таблица размеров

Ном. ток (А)	Размеры (мм)	
	Z Мин.	Макс.
1000 - 1600	330	480
2000 - 3200	330	480
4000 и 5000	330	480

Горизонтальные защитные кожухи для блоков подключения N5 к сухим трансформаторам



КТВ●●●●СR6

Тип	Позиция нейтрали	Размеры Y (мм)	№ по каталогу	Масса (кг)
Горизонтальный кожух	N5	230	КТВ0230CR6	38.00
		350	КТВ0350CR6	40.00
		510	КТВ0510CR6	47.00

КТВ●●●●СR6

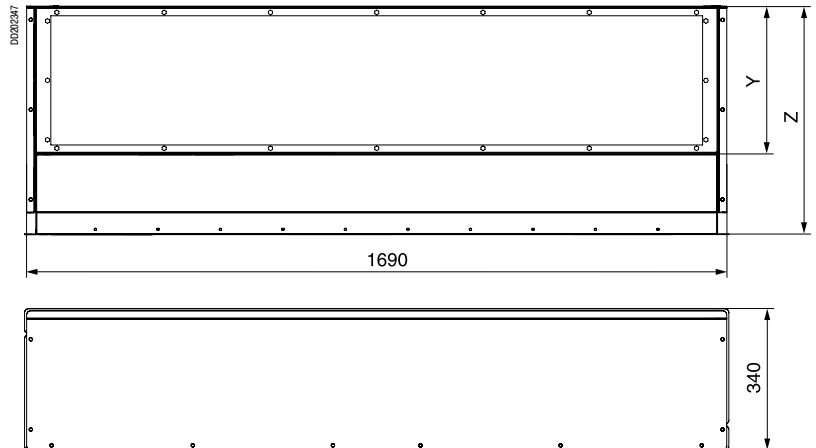
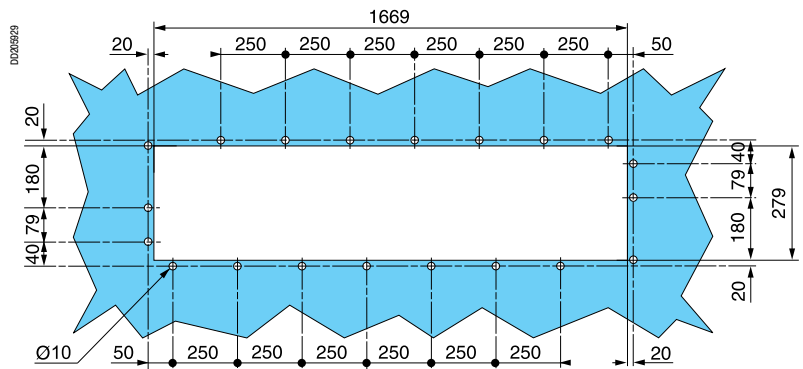


Таблица размеров

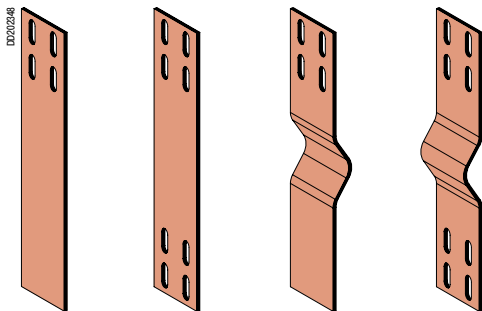
Ном. ток (А)	Размеры (мм)		
	Y	Z Мин.	Макс.
1000 - 1600	230	380	530
2000 - 3200	350	500	650
4000 и 5000	510	660	810

Схема выреза для блоков подключения N5 к сухим трансформаторам



Canalis KTC

Соединительные гибкие шины



KTB0000YC1 KTB0000YC2 KTB0000YC3 KTB0000YC4



KTB0000YC5

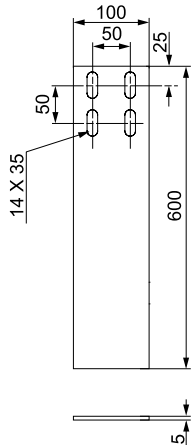
Тип	На заказ	Кол-во просверленных концов	№ по каталогу	Масса (кг)
Неизолированные	-	1	KTB0000YC1	2.70
	-	2	KTB0000YC2	2.70
	С изгибом	1	KTB0000YC3	2.30
	-	2	KTB0000YC4	2.30
Изолиров.	-	1	KTB0000YC5	4.50

(1) Каждая соединительная шина сделана из пяти пластин толщиной 1 мм.

Соединительные шины для низковольтных щитов

D0202850

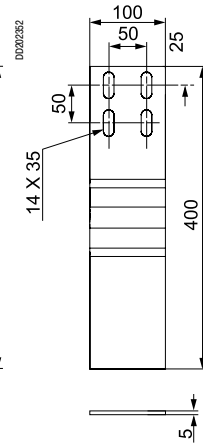
KTB0000YC1



Соединительные шины для трансформаторов

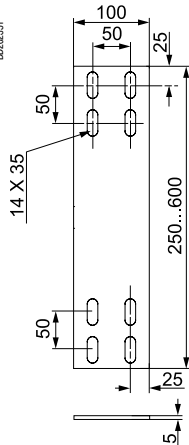
D0202852

KTB0000YC3



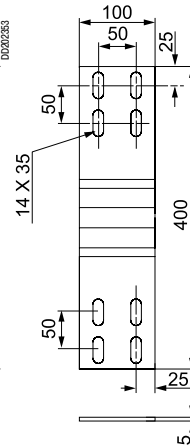
D0202851

KTB0000YC2

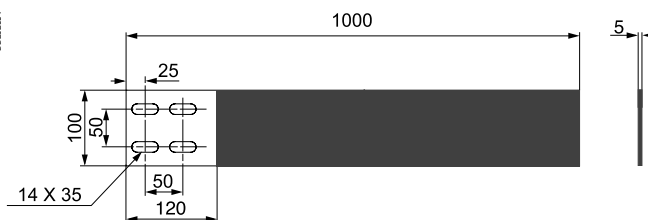


D0202853

KTB0000YC4



D0202854

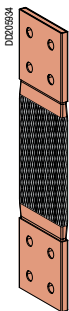


Определение необходимого количества гибких шин

Ном. ток шинпровода (А)	Гибкие шины на фазу	
	Количество	Сечение (мм ²)
1350	2	1000
1600	2	1000
2000	3	1500
2500	3	1500
3200	4	2000
4000	5	2500
5000	6	3000

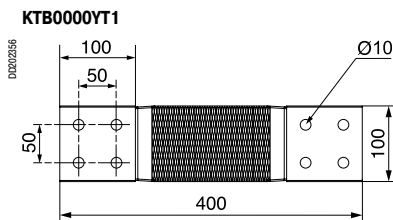
Гибкие шины	D0210786	D0210787	D0210788	D0210789	D0208667
	1	1	2	2	3
	1	2	2	3	3
Ном. ток шинпровода (А)	1350 - 1600	2000 - 2500	3200	4000	5000

Соединительные плетеные шины



КТВ0000УТ1

Описание	№ по каталогу	Масса (кг)
Соединительные плетеные шины	КТВ0000УТ1	2.80

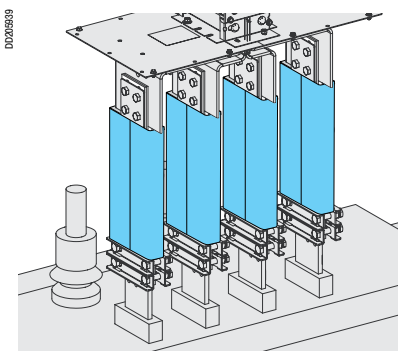


Определение необходимого количества плетеных шин

Ном. ток шинпровода (А)	Плетеные шины на фазу	
	Количество	Сечение (мм)
1350	2	1200
1600	2	1200
2000	2	1200
2500	3	1800
3200	3	1800
4000	4	2400
5000	5	3000

Плетеные шины	1	1	2	2	2	3
Ном. ток шинпровода (А)	1350 - 2000		2500 - 3200		4000	5000

Изоляционные оболочки



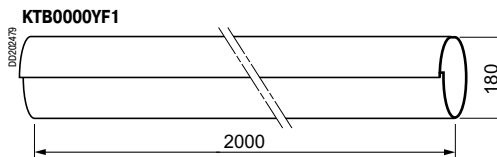
КТВ0000УФ1

Шинпровод УФ позволяет использовать различные соединительные проводники, плетеные или из медной фольги, которые необходимо изолировать.

Установка возможна только после выполнения всех соединений. Для облегчения установки имеются специальные пазы.

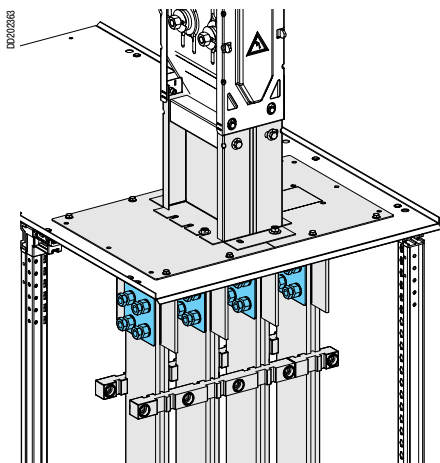
Изолирующий контур формируется из 2-метрового пластикового канала, который можно, при необходимости, отрезать до нужной длины.

Описание	№ по каталогу	Масса (кг)
Изоляционная оболочка	КТВ0000УФ1	1.00

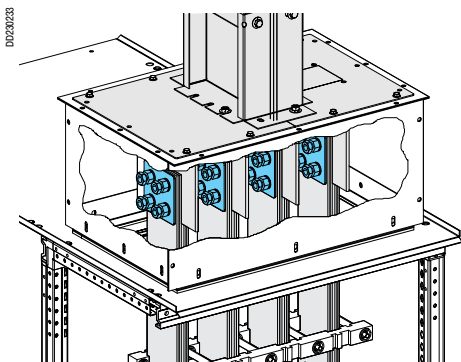


Canalis KTC

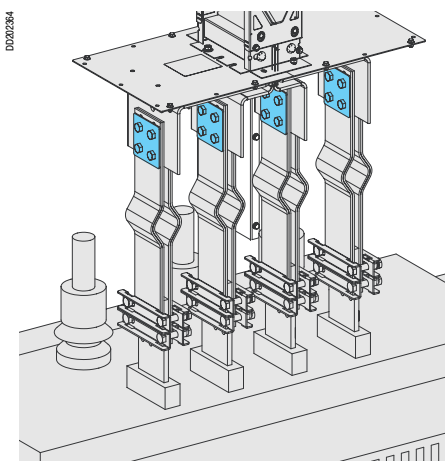
Спейсеры



КТВ0000YB2



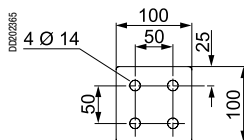
КТВ0000YB3



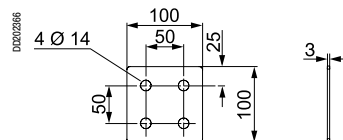
КТВ0000YB4

Описание		№ по каталогу	Масса (кг)
Комплект гайки со срывной головкой	1 срывная гайка + 2 плоские шайбы (Ø60) + 1 тарельчатая шайба (Ø55)	КТВ0000YB1	-
Спейсеры для непосредственного подключения	Оцинкованные стальные пластины 8 x 3 мм + медные пластины 8 x 2 мм + 16 болтов M12 x 60 + шайбы и гайки	КТВ0000YB2	5.50
Спейсеры для подключения соединительными шинами	Оцинкованные стальные пластины 8 x 3 мм + 16 болтов M12 x 60 + шайбы и гайки	КТВ0000YB3	4.00
	Оцинкованные стальные пластины 8 x 3 мм + 16 болтов M12 x 80 + шайбы и гайки	КТВ0000YB4	4.00

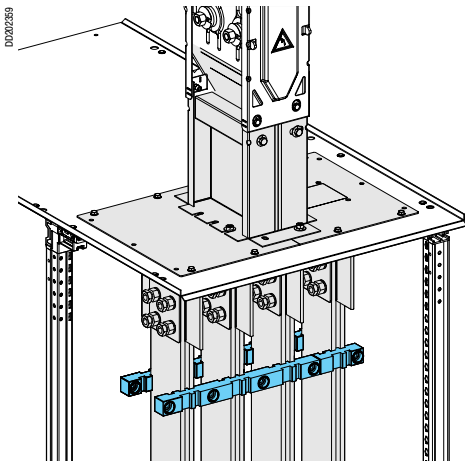
Медная пластина



Оцинкованная стальная пластина



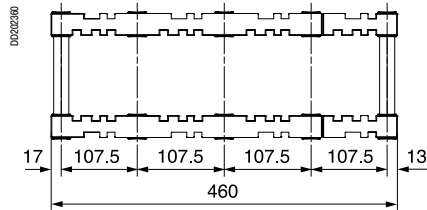
Суппорты для шин



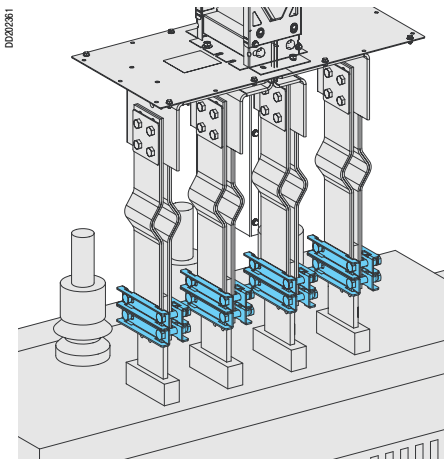
КТВ0000YS1

Описание	№ по каталогу	Масса (кг)
Суппорты для шин, 115 мм между центрами для шин 5 или 10 мм	КТВ0000YS1	2.40

КТВ0000YS1



Шинные зажимы



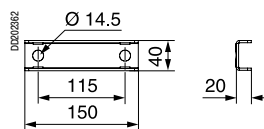
КТВ0000YS●

Описание	Размеры клемм подключения трансформатора (мм)	№ по каталогу	Масса (кг)
Шинный зажим	100	КТВ0000YS2	6.40
	120	КТВ0000YS3	6.40

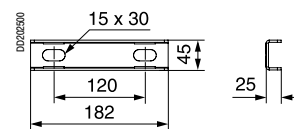
Заказывается в количестве, кратном 8.

Каждый шинный зажим включает в себя 2 поперечных элемента конструкции и крепежные принадлежности.

КТВ0000YS2

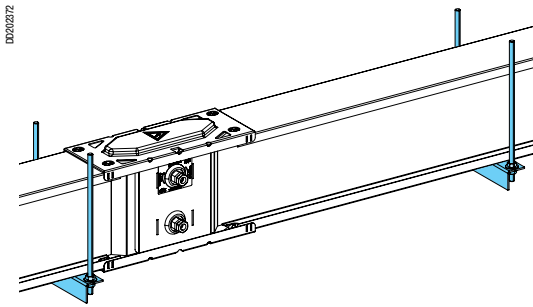


КТВ0000YS3



Canalis KTC

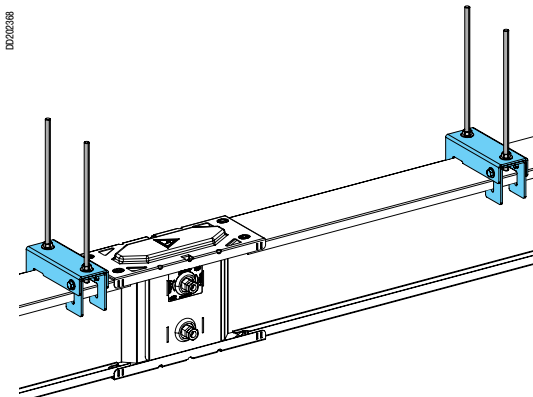
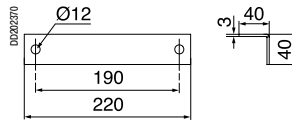
Горизонтальный крепеж



КТВ0000ЗА1

Описание	Ном. ток (А)	Высота шинпровода (мм)	№ по каталогу	Масса (кг)
Крепеж снизу ⁽²⁾	-	-	КТВ0000ЗА1	2.80
Крепеж сверху для универсального блока подключения к сухому трансформатору	1000	74	КТВ0074ЗА4	3.20
	1350 - 5000	104 - 404	КТВ0404ЗА4	3.80

КТВ0000ЗА1



КТВ...ЗА4

КТВ...ЗА4

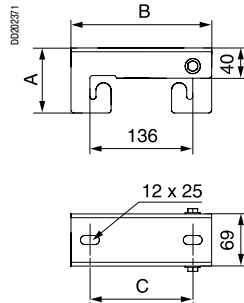


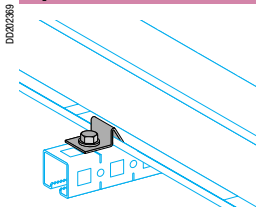
Таблица размеров

Высота Н (мм)	Размеры (мм)		
	А	В	С
74	74	160	110
104 - 404	86	186	136

(1) См. таблицу «Сечение шинпровода» на след. стр.

(2) Стержни с резьбой длиной 2 м поставляются с крепежом.

Крючки



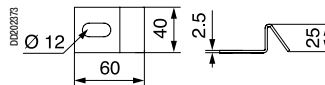
КТВ0000ЗА3

Для каждой точки крепления необходимы 2 крючка.

Описание	№ по каталогу	Масса (кг)
Крючки	КТВ0000ЗА3	0.60

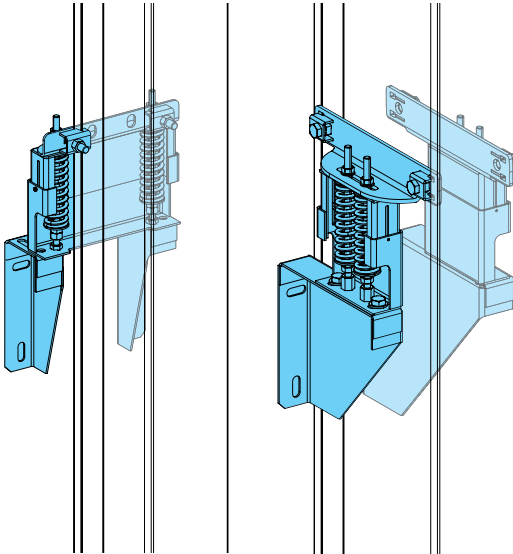
Заказывается в количестве, кратном 8.

КТВ0000ЗА3



Вертикальный крепеж

DD020274

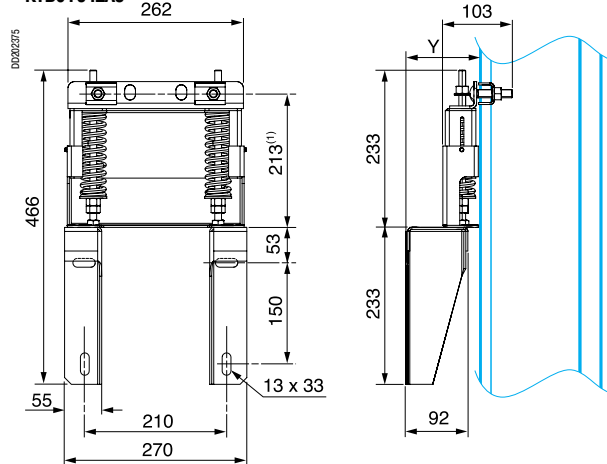


КТВ●●●●ЗА5

Описание	Ном. ток (А)	Высота шинпровода (мм)	№ по каталогу	Масса (кг)
Крепеж	1000 - 2000	74 - 164	КТВ0164ЗА5	5.75
	2500	204	КТВ0204ЗА5	10.02
	3200	244	КТВ0244ЗА5	10.62
	4000	324	КТВ0324ЗА5	11.82
	5000	404	КТВ0404ЗА5	12.58

Более подробную информацию см. на стр. 192.

КТВ0164ЗА5

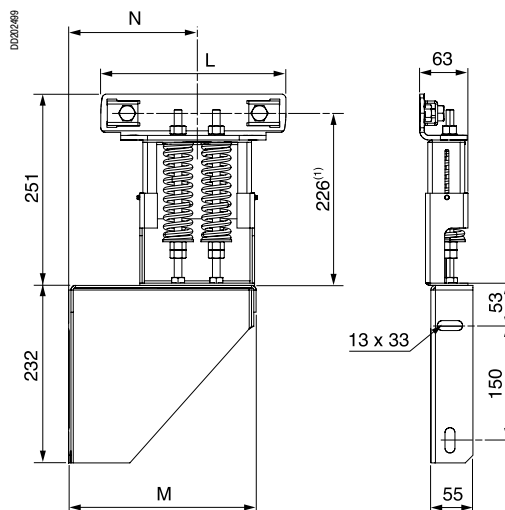


(1) Размеры с незатянутыми пружинами.

Таблица размеров

Ном. ток (А)	Размеры Y (мм)
Все	50 < Y < 100

КТВ0204ЗА5 - КТВ0404ЗА5



(1) Размеры с незатянутыми пружинами.

Таблица размеров

Ном. ток (А)	Размеры (мм)		
	L	M	N
2500	202	205	152 - 202
3200	240	245	172 - 222
4000	322	325	212 - 262
5000	402	325	252 - 302

Сечение шинпровода

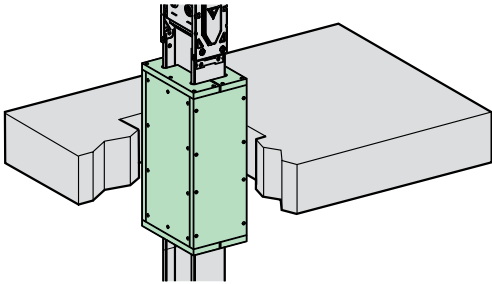
DD210867

Ном. ток (А)	1000	1350	1600	2000	2500	3200	4000	5000
Высота H (мм)	74	104	124	164	204	244	324	404
Ширина W (мм)	140	140	140	140	140	140	140	140

DD020100

Противопожненный барьер

DB401570

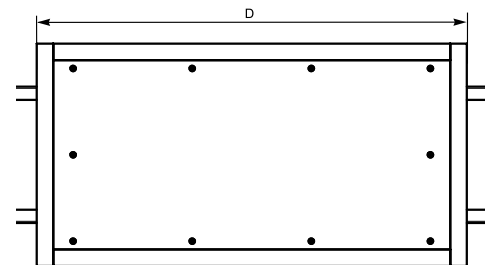
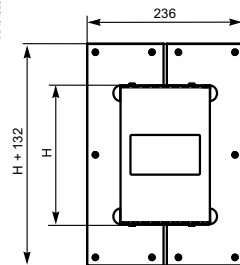


Тип	Ном. ток шинпровода (А)	Высота шинпровода Н (мм)	Длина противопожненного барьера	№ по каталогу
Комплект противопожненного барьера	1000	74	650	КТВ0074CF6
	1350	104	650	КТВ0104CF6
	1600	124	650	КТВ0124CF6
	2000	164	750	КТВ0164CF7
	2500	204	750	КТВ0204CF7
	3200	244	750	КТВ0244CF7
	4000	324	950	КТВ0324CF9
	5000	404	950	КТВ0404CF9

Материал наполнителя вокруг шинпровода должен удовлетворять текущим техническим условиям, что гарантирует, что стена и потолок соответствуют классу огнестойкости (например, DIN 1045 и DIN 1053-1).

Материал наполнителя не поставляется.

DB404236



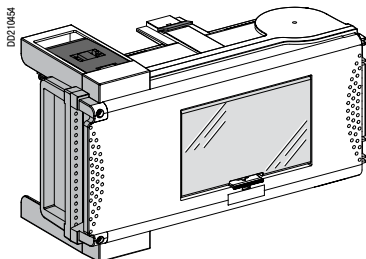
Комплект деталей противопожненного барьера может также быть собран монтажной организацией в соответствии со схемами и спецификациями Schneider Electric.

За дополнительной информацией обращайтесь, пожалуйста, в Schneider Electric.

Отводные блоки Canalis KS 63 - 100 А для модульных устройств IP55

Отводные блоки с разъединителем, без оборудования

Отключение отводного блока путем открывания крышки

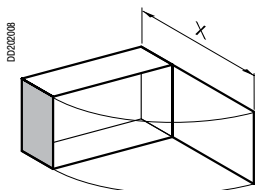


**KSB63SM●8,
KSB100SM●12**

Отключение отводного блока путем открывания крышки должно выполняться только при отключенной нагрузке.

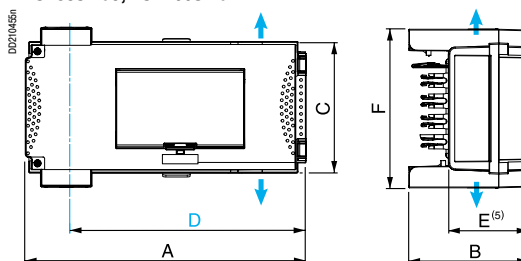
Системы заземления	Шинопровод	TT-TNS-TNC-IT ⁽¹⁾	TNC				
	Отводной блок	TT-TNS-TNS-IT ⁽¹⁾	TNC				
Полярность отвода		3L + N + PE ⁽²⁾	3L + PEN				
Схема отвода (защита автоматическим выключателем)							
Ном. ток (А)	Кол-во модулей Ш = 18 мм ⁽³⁾	Подключение	Макс. сечение (мм ²) Гибкий кабель Жесткий кабель	Кабельный сальник (не поставл.)	№ по каталогу	№ по каталогу	Масса (кг)
63	8	К устройству	16 16	ISO 50 (макс.)	KSB63SM48	KSB63SM58	2.40
100	12	К устройству	35 35	ISO 63 (макс.)	KSB100SM412	KSB100SM512	5.00

- (1) Нейтраль должна быть защищена или не должна использоваться (3L + PE) для системы IT.
- (2) Подходит для отводного блока 3L + PE (N не используется, система IT также возможна).
- (3) Поставляются с панелями-заглушками, отделяемыми, 1 ряд по 5 шт. (8 модулей) или 2 ряда по 5 шт. (12 модулей).
- (4) Максимальный диаметр для одножильного кабеля.



X = 432.5 (KSB63SM●8)
X = 545.5 (KSB100SM●12)

KSB63SM●8, KSB100SM●12



→ Ввод кабеля

— Центральная линия отводной розетки

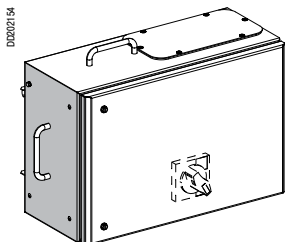
(5) Выступающая часть

Размеры	Ном. ток (А)	
	63	100
A	357	444
B	158	183
C	167	202
D	309	397
E	108	133
F	202	220

Отводные блоки Canalis KS 125 - 160 А для модульных устройств IP55

Canalis KTC

Отводные блоки для модульных устройств NG, без оборудования



KSB160SM13

Крышка отводного блока может открываться, только если автоматический выключатель находится в положении ОТКЛ.

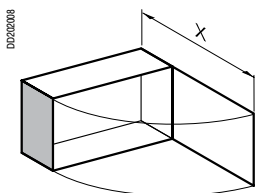
Системы заземления	Шинопровод	TT-TNS-TNC-IT ⁽¹⁾	TNC
	Отводной блок	TT-TNS-TNS-IT ⁽¹⁾	TNC
Полярность отвода		3L + N + PE ⁽²⁾	3L + PEN
Схема отвода (защита автоматическим выключателем)			

Ном. ток (А)	Тип автоматического выключателя	Подключение	Макс. сечение (мм ²)		Кабельный сальник ⁽³⁾ (не поставл.)	№ по каталогу	№ по каталогу	Масса (кг)
			Гибкий кабель	Жесткий кабель				
160	NG 125 или NG 160 Поворотная рукоятка 28060	Клеммы	50	70	ISO 25 (макс.)	KSB160SM413	KSB160SM513	8.50

(1) Нейтраль должна быть защищена или не должна использоваться (3L + PE) для системы IT.

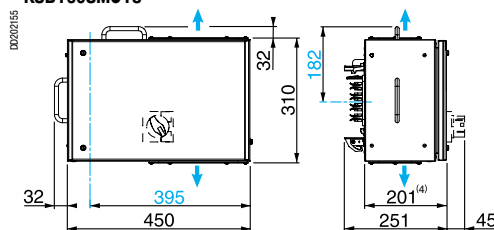
(2) Подходит для отводного блока 3L + PE (N не используется, система IT также возможна).

(3) Макс. диаметр для однофазного кабеля.



X = 625.5

KSB160SM13



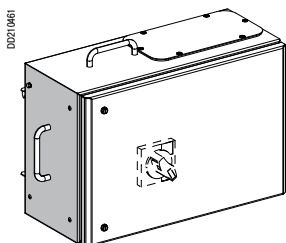
→ Ввод кабеля

— Центральная линия отводной розетки

(4) Выступающая часть

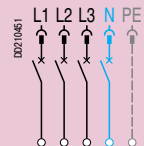
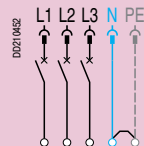
Отводные блоки Canalis KS 100 - 400 А для автоматических выключателей Compact NSX IP55

Отводные блоки для фиксированных выключателей Compact NSX с передним подключением, без оборуования



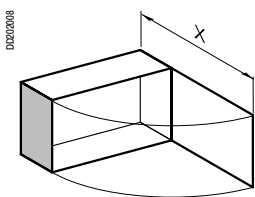
KSB...DC•

Крышка отводного блока может открываться, только если автоматический выключатель находится в положении ОТКЛ.

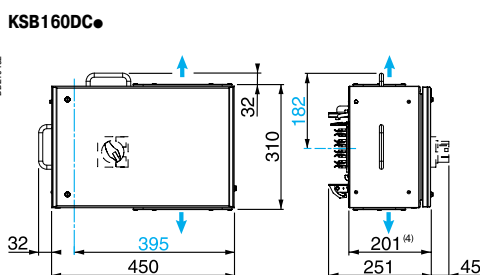
Системы заземления	Шинопровод	TT-TNS-TNC-IT ⁽¹⁾	TNC
	Отводной блок	TT-TNS-TNS-IT ⁽¹⁾	TNC
Полярность отвода		3L + N + PE ⁽²⁾	3L + PEN
Схема отвода (защита автоматическим выключателем)			

Ном. ток (А)	Тип автоматического выключателя	Подключение	Макс. сечение (мм ²)		Кабельный сальник ⁽³⁾ (не поставл.)	№ по каталогу	№ по каталогу	Масса (кг)
			Гибкий кабель	Жесткий кабель				
160	NSX100 или NSX160 Кривая N, H или L Поворотная рукоятка 29338	Клеммы	50	70	ISO 25 (макс.)	KSB160DC4	KSB160DC5	9.00
250	NSX250 Кривая N, H или L Поворотная рукоятка 29338	Клеммы	70	150	ISO 32 (макс.)	KSB250DC4	KSB250DC5	12.50
400	NSX400 Кривая N, H или L Поворотная рукоятка 32598	Клеммы	150	240	ISO 40 (макс.)	KSB400DC4	KSB400DC5	18.00

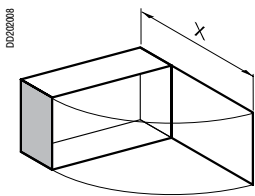
- (1) Нейтраль должна быть защищена или не должна использоваться (3L + PE) для системы IT.
 (2) Подходит для отводного блока 3L + PE (N не используется, система IT также возможна).
 (3) Макс. диаметр для однофазного кабеля.



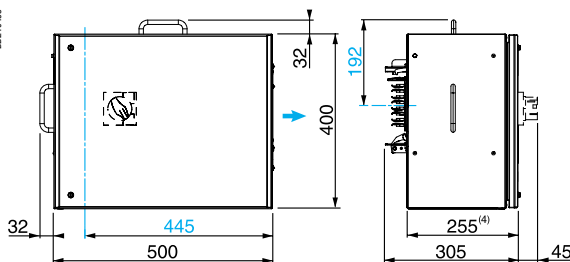
X = 625.5



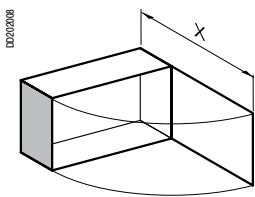
KSB250DC•



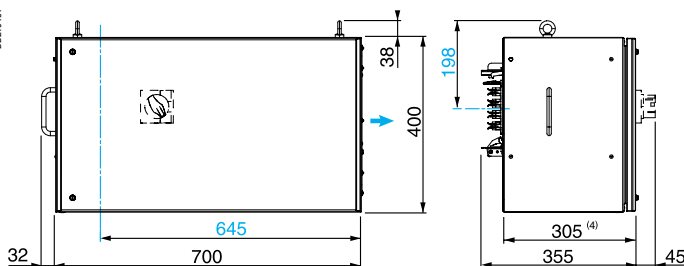
X = 726.5



KSB400DC•



X = 976.5

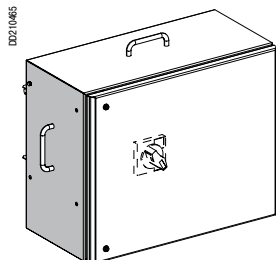


- Ввод кабеля
 — Центральная линия отводной розетки
 (4) Выступающая часть

Отводные блоки Canalis KS 250 - 400 А для автоматических выключателей Compact NSX IP55

Canalis KTC

Отводные блоки для измерения и учета, без оборудования



KSB●●●DC●TRE

Крышка отводного блока может открываться, только если автоматический выключатель находится в положении ОТКЛ.

Система заземления	Шинопровод	TT-TNS-TNC-IT ⁽¹⁾	TNC
	Отводной блок	TT-TNS-TNS-IT ⁽¹⁾	TNC
Полярность отвода		3L + N + PE ⁽²⁾	3L + PEN
Схема отвода (защита автоматическим выключателем)			

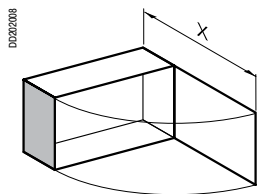
Ном. ток (А)	Тип авт. выключателя	Подключение	Макс. сечение (мм ²)		Кабельный сальник ⁽³⁾ (не поставл.)	№ по каталогу	№ по каталогу	Масса (кг)
			Гибкий кабель	Жесткий кабель				
250	NSX250 Кривая N, N или L Поворотная рукоятка 29338	Клеммы	70	150	ISO 32 (макс.)	KSB250DC4TRE	KSB250DC5TRE	13.50
400	NSX400 Кривая N, N или L Поворотная рукоятка 32598	Клеммы	150	240	ISO 40 (макс.)	KSB400DC4TRE	KSB400DC5TRE	19.50

(1) Нейтраль должна быть защищена или не должна использоваться (3L + PE) для системы IT.

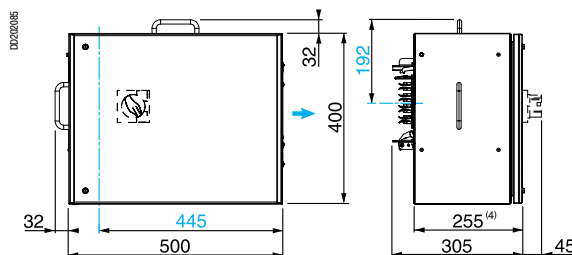
(2) Подходит для отводного блока 3L + PE (N не используется, система IT также возможна).

(3) Макс. диаметр для однофазного кабеля.

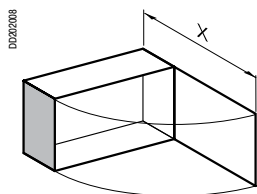
KSB250DC●TRE



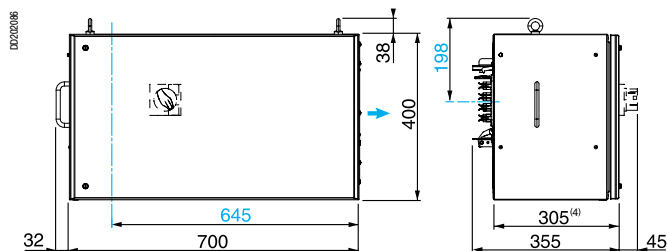
X = 726.5



KSB400DC●TRE



X = 976.5



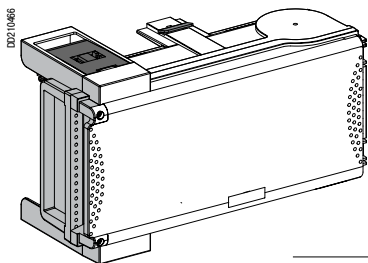
→ Ввод кабеля
— Центральная линия отводной розетки
(4) Выступающая часть

Отводные блоки Canalis KS 50 - 100 А для предохранителей NF IP55

Отводной блок с разъединителем для цилиндрических предохранителей

Отключение отводного блока путем открывания крышки

Отключение отводного блока путем открывания крышки должно выполняться только при отключенной нижестоящей нагрузке.



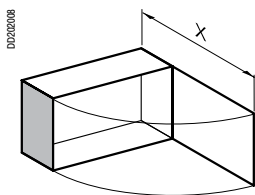
KSB●●●SF●

Системы заземления	Шинопровод	TT-TNS-TNC-IT ⁽¹⁾	TNC
	Отводной блок	TT-TNS-TNS-IT ⁽¹⁾	TNC
Полярность отвода		3L + N + PE ⁽²⁾	3L + PEN
Схема отвода (защита предохранителем)			

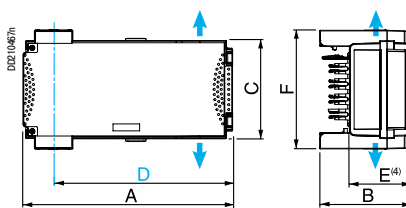
Ном. ток (А)	Для предохранителей (не поставл.)	Подключение	Макс. сечение (мм ²)		Кабельный сальник ⁽³⁾ (не поставл.)	№ по каталогу	№ по каталогу	Масса (кг)
			Гибкий кабель	Жесткий кабель				
50	NF 14 x 51 Тип gG : макс. 50 А Тип aM : макс. 50 А	Клеммы	25	25	ISO 50 (макс.)	KSB50SF4	KSB50SF5	2.40
100	NF 22 x 58 Тип gG : макс. 100 А Тип aM : макс. 100 А	Клеммы	50	50	ISO 63 (макс.)	KSB100SF4	KSB100SF5	5.00

- (1) Нейтраль должна быть защищена или не должна использоваться (3L + PE) для системы IT.
 (2) Подходит также для отводного блока 3L + PE (N не используется, система IT также возможна).
 (3) Максимальный диаметр для одножильного кабеля.

KSB50SF●, KSB100SF●



X = 432.5 (KSB50SF●)
 X = 545.5 (KSB100SF●)



- Ввод кабеля
 - - - Центральная линия отводной розетки
 (4) Выступающая часть

Размеры	Ном. ток (А)	
	50	100
A	356	444
B	153	178
C	167	202
D	309	397
E	103	128
F	202	220

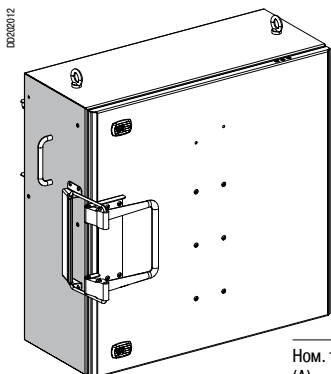
Отводные блоки Canalis KS 100 - 400 А для предохранителей NF IP55

Canalis KTC

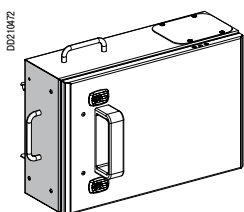
Отводной блок с разъединителем для ножевых предохранителей

Отключение отводного блока путем открывания крышки

Отключение отводного блока путем открывания крышки должно выполняться только при отключенной нагрузке. Возможна установка НО контакта, срабатывающего при открывании крышки, см. стр. 112.



KSB400SE●



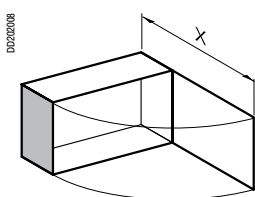
KSB160SE●
KSB250SE●

Системы заземления	Шинопровод		TT-TNS-TNC-IT ⁽¹⁾	TNC	
	Отводной блок		TT-TNS-TNS-IT ⁽¹⁾	TNC	
Полярность отвода	3L + N + PE ⁽²⁾			3L + PEN	
Схема отвода (защита предохранителем)					
Подключение	Макс. сечение (мм ²)	Кабельный сальник (не поставл.)	№ по каталогу	№ по каталогу	Масса (кг)
	Гибкий кабель	Жесткий кабель			

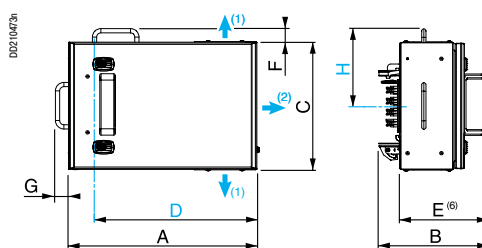
Ном. ток (А)	Для ножевых предохранителей (не поставл.)	Подключение	Макс. сечение (мм ²)	Кабельный сальник (не поставл.)	№ по каталогу	№ по каталогу	Масса (кг)	
			Гибкий кабель	Жесткий кабель				
100	Размер 00 Тип gG : макс. 100 А Тип aM : макс. 100 А	Клеммы	50	50	ISO 63 ⁽³⁾ (макс.)	KSB100SE4 ⁽⁴⁾	KSB100SE5 ⁽⁴⁾	5.00
160	Размер 00 Тип gG : макс. 160 А Тип aM : макс. 160 А	Клеммы	35	50	ISO 20 ⁽⁴⁾ (макс.)	KSB160SE4	KSB160SE5	11.00
	Размер 0 Тип gG : макс. 160 А Тип aM : макс. 160 А	Клеммы	35	50	ISO 20 ⁽⁴⁾ (макс.)	KSB160SF4	KSB160SF5	11.00
250	Размер 1 Тип gG : макс. 250 А Тип aM : макс. 250 А	Клеммы	150	150	ISO 32 ⁽⁴⁾ (макс.)	KSB250SE4	KSB250SE5	20.00
400	Размер 2 Тип gG : макс. 400 А Тип aM : макс. 400 А	Клеммы	240	240	ISO 40 ⁽⁴⁾ (макс.)	KSB400SE4	KSB400SE5	29.20

- (1) Нейтраль должна быть защищена или не должна использоваться (3L + PE) для системы IT.
- (2) Подходит также для отводного блока 3L + PE (N не используется, система IT также возможна).
- (3) Максимальный диаметр для одножильного кабеля.
- (4) Кабельный сальник только для многожильного кабеля.
- (5) Размеры 100 А блока см. «Отводные блоки с изоляторами для цилиндрических предохранителей» на стр. 107, кат. номер KSB100SF●.

KSB160SE●, KSB250SE●

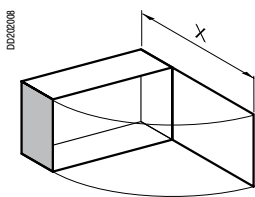


X = 577.5 (KSB160SE●)
X = 777 (KSB250SE●)

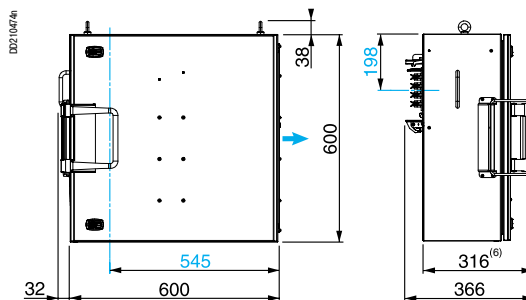


Размеры	Ном. ток (А)	
	160	250
A	450	600
B	257	308
C	300	400
D	395	548
E	207	258
F	32	32
G	32	32
H	182	192

KSB400SE●



X = 855

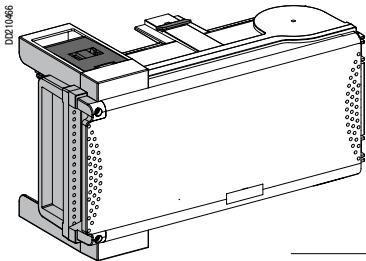


- Ввод кабеля: (1) вывод KSB160S●, (2) вывод KSB250SE●
 — Центральный линия отводной розетки
 (6) Выступающая часть

Отводные блоки 25 - 63 А Canalis KS для предохранителей DIN IP55

Отводные блоки с разъединителем для привинчиваемых предохранителей Disconnection на opening the tap-off unit covert

Отключение отводного блока путем открывания крышки должно выполняться только при отключенной нижестоящей нагрузке.

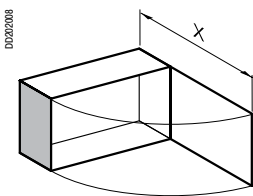


KSB●●S●●

Система заземления	Шинопровод	TT-TNS-TNC-IT ⁽¹⁾	TNC
	Отводной блок	TT-TNS-TNS-IT ⁽¹⁾	TNC
Полярность отвода		3L + N + PE ⁽²⁾	3L + PEN
Схема отвода (защита предохранителем)			

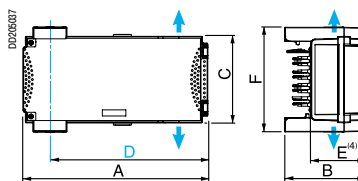
Ном. ток (А)	Для предохранителей (не поставл.)	Подключение	Макс. сечение (мм ²)		Кабельный сальник ⁽³⁾ (не поставл.)	№ по каталогу	№ по каталогу	Масса (кг)
			Гибкий кабель	Жесткий кабель				
25	Diazed E27	Клеммы	25	25	ISO 50 (макс.)	KSB25SD4	KSB25SD5	2.40
50	N oezd E18	Клеммы	25	25	ISO 50 (макс.)	KSB50SN4	KSB50SN5	2.40
63	Diazed E33	Клеммы	25	25	ISO 63 (макс.)	KSB63SD4	KSB63SD5	2.40

- (1) Нейтраль должна быть защищена или не должна использоваться (3L + PE) для системы IT.
 (2) Подходит также для отводного блока 3L + PE (N не используется, система IT также возможна).
 (3) Максимальный диаметр для одножильного кабеля.



X = 432.5 (KSB25SD●, KSB50SN●)
 X = 545.5 (KSB63SD●)

KSB●●S●●



- Ввод кабеля
 - - - Центральная линия отводной розетки
 (4) Выступающая часть

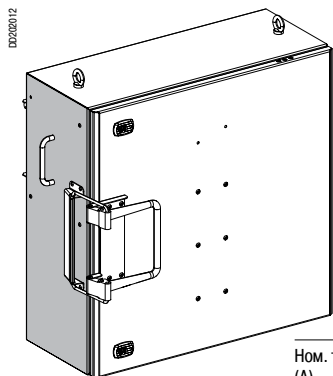
Размеры	Ном. ток (А)	
	25 и 50	63
A	356	444
B	153	178
C	167	202
D	309	397
E	103	198
F	202	220

Отводные блоки 100 - 400 A Canalis KS для предохранителей DIN IP55

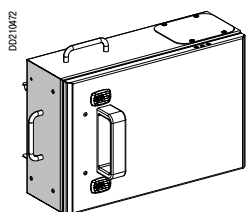
Canalis KTC

Отводной блок с разъединителем для привинчиваемых предохранителей

Отключение отводного блока путем открывания крышки



KSB400SE●



KSB160SE●
KSB250SE●

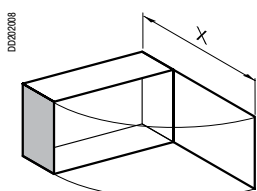
Отключение отводного блока путем открывания крышки должно выполняться только при отключенной нижестоящей нагрузке. По возможности, установите контакт OF, срабатывающий при открытии крышки (см. раздел "Аксессуары", стр. 112).

Системы заземления	Шинопровод	TT-TNS-TNC-IT ⁽¹⁾	TNC		
	Отводной блок	TT-TNS-TNS-IT ⁽¹⁾	TNC		
Полярность отвода		3L + N + PE ⁽²⁾	3L + PEN		
Схема отвода (защита предохранителем)					
Подключение	Макс. сечение (мм ²)	Кабельный сальник (не поставл.)	№ по каталогу	№ по каталогу	Масса (кг)
	Гибкий кабель Жесткий кабель				

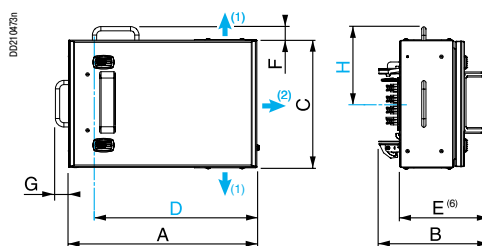
Ном. ток (A)	Для ножевых предохранителей (не поставл.)	Подключение	Макс. сечение (мм ²)	Кабельный сальник (не поставл.)	№ по каталогу	№ по каталогу	Масса (кг)
			Гибкий кабель Жесткий кабель				
100	Размер 00 Тип gG : макс. 100 A Тип aM : макс. 100 A	Клеммы	50 50	ISO 63 ⁽³⁾ макс.	KSB100SE4 ⁽⁵⁾	KSB100SE5 ⁽⁵⁾	5.00
160	Размер 00 Тип gG : макс. 160 A Тип aM : макс. 160 A	Клеммы	35 50	ISO 20 ⁽⁴⁾ макс.	KSB160SE4	KSB160SE5	11.00
250	Размер 1 Тип gG : макс. 250 A Тип aM : макс. 250 A	Клеммы	150 150	ISO 32 ⁽⁴⁾ макс.	KSB250SE4	KSB250SE5	20.00
400	Размер 2 Тип gG : макс. 400 A Тип aM : макс. 400 A	Клеммы	240 240	ISO 40 ⁽⁴⁾ макс.	KSB400SE4	KSB400SE5	29.20

- (1) Нейтраль должна быть защищена или не должна использоваться (3L + PE) для системы IT.
- (2) Подходит также для отводного блока 3L + PE (N не используется, система IT также возможна).
- (3) Максимальный диаметр для одножильного кабеля.
- (4) Кабельный сальник только для многожильного кабеля.
- (5) Размеры 100 A блока, см. «Отводные блоки с изоляторами для цилиндрических предохранителей» на стр. 107, № по каталогу KSB100SF●.

KSB160SE●, KSB250SE●

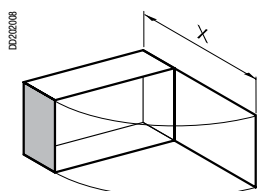


X = 577.5 (KSB160SE●)
X = 777 (KSB250SE●)

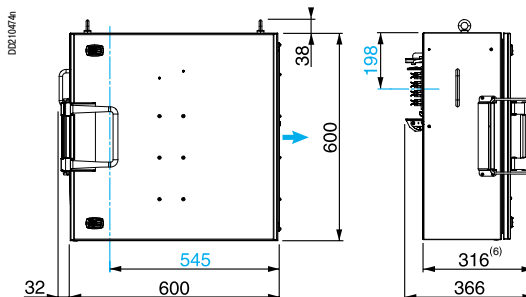


Размеры	Ном. ток (A)	
	160	250
A	450	600
B	257	308
C	300	400
D	395	548
E	207	258
F	32	32
G	32	32
H	182	192

KSB400SE●



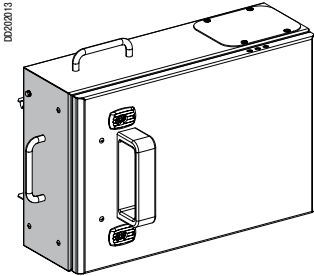
X = 855



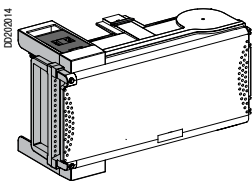
- Ввод кабеля : (1) вывод KSB160S●●, (2) вывод KSB250SE●
 — Центральный линия отводной розетки
 (6) Выступающая часть

Отводные блоки Canalis KS 32 - 160 А для предохранителей BS IP55

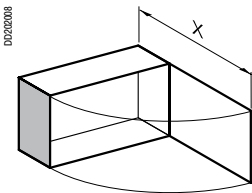
Отводные блоки с разъединителем для привинчиваемых предохранителей Отключение отводного блока путем открывания крышки



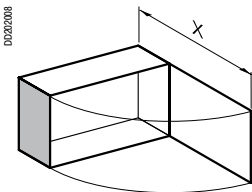
KSB160SG4



KSB32SG4



X = 432.5 (KSB32SG4)
X = 545.5 (KSB80SG4)



X = 577.5

Отключение отводного блока путем открывания крышки должно выполняться только при отключенной нижестоящей нагрузке.

Системы заземления	Шинопровод	TT-TNS-TNC-IT ⁽¹⁾					
	Отводной блок	TT-TNS-TNS-IT ⁽¹⁾					
Полярность отвода	3L + N + PE ⁽²⁾						
Схема отвода (защита предохранителем)							
Ном. ток (А)	Для предохранителей (не поставл.)	Подключение	Макс. сечение (мм ²)		Кабельный сальник (не поставл.)	№ по каталогу	Масса (кг)
			Гибкий кабель	Жесткий кабель			
32	BS88 A1	Клеммы	25	25	ISO 50 ⁽³⁾ (макс.)	KSB32SG4	2.40
80	BS88 A1 или A3	Клеммы	35	50	ISO 63 ⁽³⁾ (макс.) или ISO 20 ⁽⁴⁾ (макс.)	KSB80SG4	5.00
160	BS88 B1 или B2	Клеммы	35	50	ISO 20 ⁽⁴⁾ (макс.)	KSB160SG4	11.00

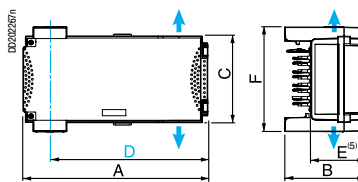
(1) Нейтраль должна быть защищена или не должна использоваться (3L + PE) для системы IT.

(2) Подходит также для отводного блока 3L + PE (N не используется).

(3) Максимальный диаметр для многожильного кабеля.

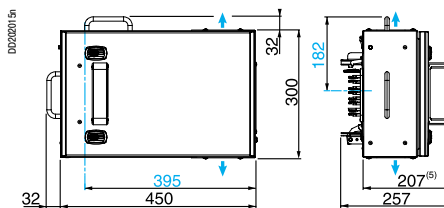
(4) Максимальный диаметр для одножильного кабеля.

KSB32SG4, KSB80SG4



Размеры	Ном. ток (А)	
	32	80
A	356	444
B	153	178
C	167	202
D	309	397
E	103	128
F	202	220

KSB160SG4



- Ввод кабеля
- Центральная линия отводной розетки
- (5) Выступающая часть

Аксессуары для отводных блоков Canalis KS IP55

Canalis KTC

Аксессуары для всех отводных блоков, предназначенных для модульных устройств

Наименование	Описание	№ по каталогу	Масса (кг)
Заглушка для модулей	Набор из 10 x 5 шт., разделяющихся	13940	0.08
Держатели маркировки ⁽¹⁾	Набор из 12 держателей маркировки (В = 24 мм, Ш = 180 мм)	08905	-
	Набор из 12 держателей маркировки (В = 24 мм, Ш = 432 мм)	08903	-
	Набор из 12 разделяющихся держателей маркировки (В = 24 мм, Ш = 650 мм)	08907	-

(1) Самоклеящийся держатель укомплектован бумажной этикеткой и прозрачной защитной пленкой.

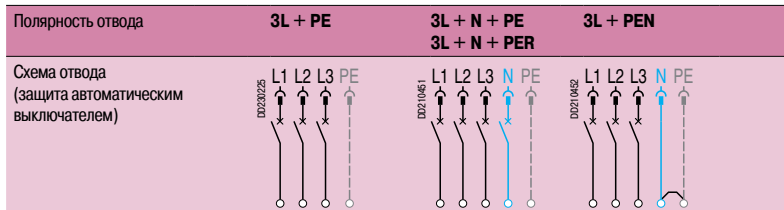
Аксессуары для всех отводных блоков из листового металла

Наименование	Для отводных блоков	Кол-во в упаковке (шт.)	№ по каталогу	Масса (кг)
Контакт на крышке (срабатывает перед открытием)	KSB100S● - KSB400S●	1	KSB400ZC1	0.03

Болтовые отводные блоки Canalis KT 400 - 1250 А для Compact NSX/NS IP54

Болтовые отводные блоки для Compact NSX/NS с передним подключением⁽¹⁾

Ном. ток (А)	Тип авт. выключателя ⁽²⁾	Макс. возможность для подключения (мм ²)		№ по каталогу			Масса (кг)
		Фазы и нейтраль	PE				
400 - 630	NSX400 или NSX630 Поворотная рукоятка 32598	3 x 300	150	КТВ0630СВ3	КТВ0630СВ4	КТВ0630СВ5	35.00
800 - 1000	NS800 или NS1000 ⁽³⁾ Поворотная рукоятка 33878	4 x 300	200	КТВ1000СВ3	КТВ1000СВ4	КТВ1000СВ5	45.00
1250 ⁽⁴⁾	NS1250 Поворотная рукоятка 33878	4 x 300	240	КТВ1250СВ3	КТВ1250СВ4	КТВ1250СВ5	50.00



Полярность отвода

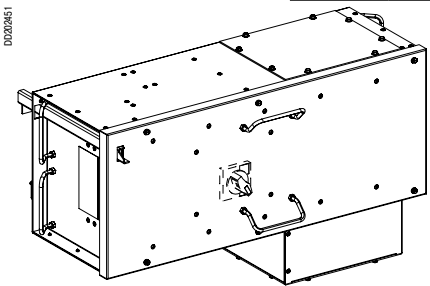
3L + PE 3L + N + PE / 3L + N + PER 3L + PEN

Схема отвода (защита автоматическим выключателем)

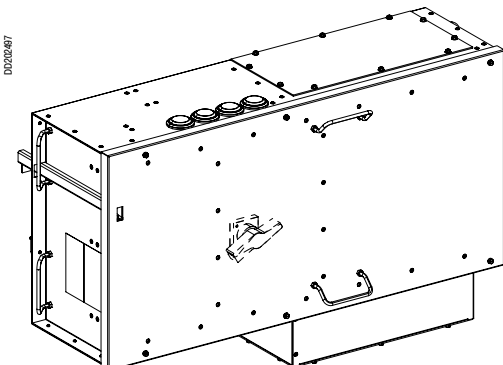
Макс. возможность для подключения (мм²)

№ по каталогу

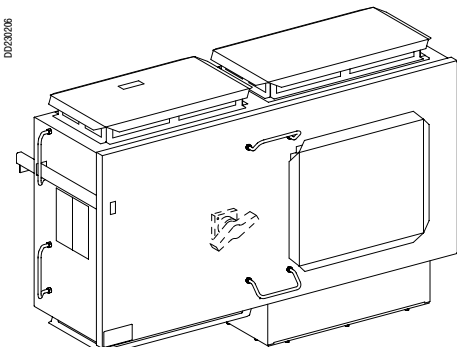
Масса (кг)



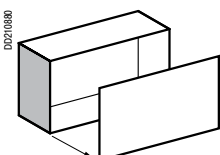
КТВ0630СВ●



КТВ1000СВ●



КТВ1250СВ●



- (1) Установка только на болтовую секцию КТА●●●●ЕВ●●●.
- (2) Автоматический выключатель и поворотная рукоятка не поставляются.
- (3) Рекомендуется применить коэффициент понижения ном. тока 0.93 для автоматического выключателя Compact NS1000, тип L.
- (4) Только IP31.

КТВ●●●СВ● от 400 до 1000 А

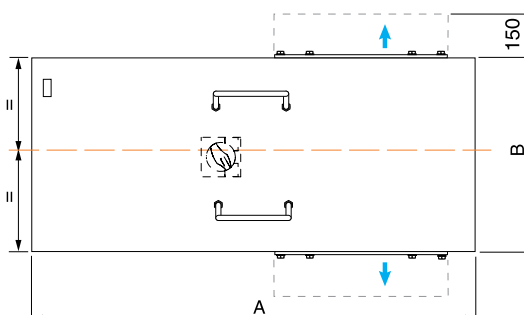
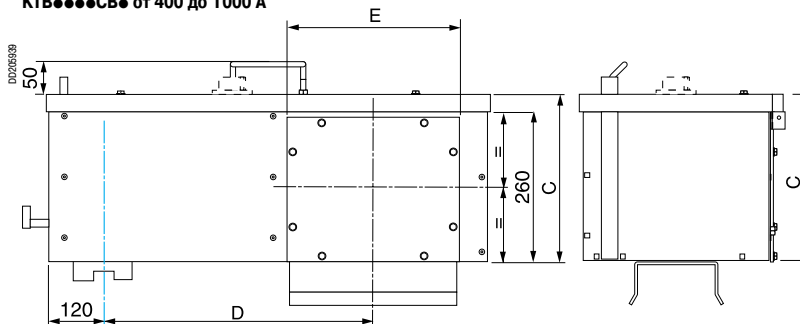
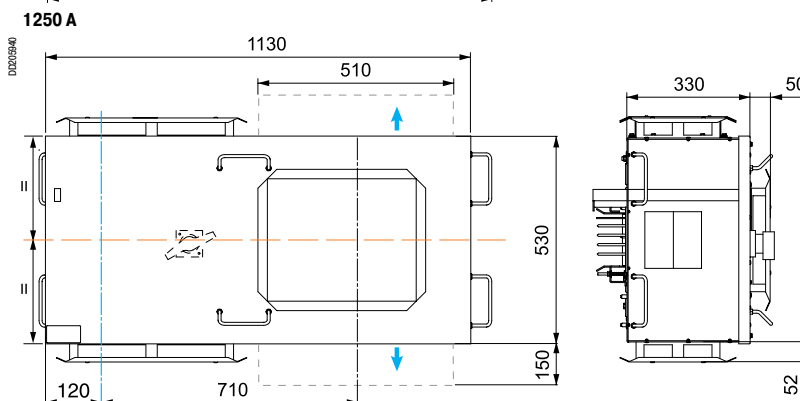


Таблица размеров

Размеры	Ном. ток (А)	
	400 - 630	800 - 1000
A	860	1130
B	350	550
C	300	330
D	547	710
E	315	510



- Ввод кабеля
- Центральная линия отводной розетки
- Ось Canalis KT
- - - Короб подключения, устанавливающийся сверху или снизу

Болтовые отводные блоки 630 и 1000 А с выключателями- разъединителями для предохранителей DIN

Болтовые отводные блоки с выключателями-разъединителями⁽¹⁾

Ном. ток (А)	Размер предохранителя DIN (не поставл.) ⁽²⁾	Полярность отвода		3L + PE		3L + N + PE 3L + N + PER		3L + PEN		Макс. возможность для подключения (мм ²)	№ по каталогу			Масса (кг)	
		Фазы и нейтрали	PE	L1	L2	L3	PE	L1	L2		L3	N	PE		L1
630 ⁽³⁾	T3	3 x 300	150	КТВ0630HF3	КТВ0630HF4	КТВ0630HF5	54.00								
1000 ⁽³⁾	T4	4 x 300	200	КТВ1000HF3	КТВ1000HF4	КТВ1000HF5	96.00								

(1) Только установка болтовых секций КТС●●●●ЕВ●●●.

(2) Поставляются выключатели-предохранители и поворотная рукоятка.

(3) Применяется понижающий коэффициент: 0.8.

КТВ●●●●HF●

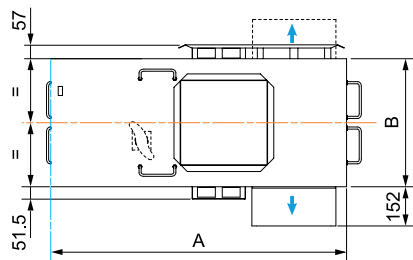
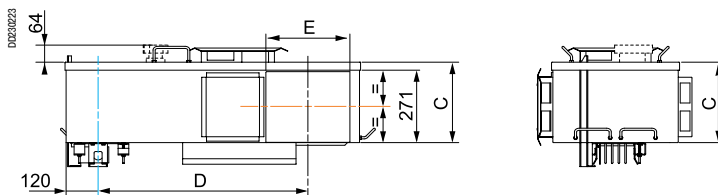
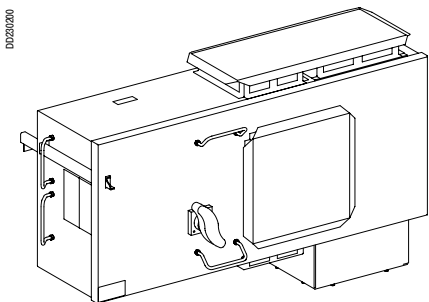


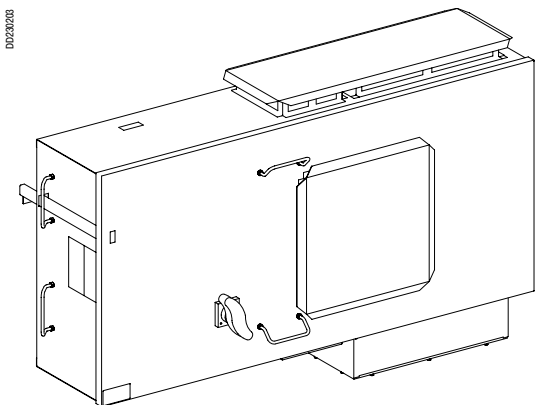
Таблица размеров

Размер	Ном. ток (А)	
	630	1000
A	1108	1438
B	480	690
C	300	330
D	786.5	1010
E	315	510

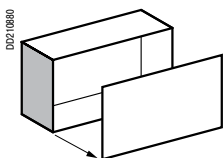
- Ввод кабеля
- Центральная линия отводной розетки
- Ось Canalis KT
- Короб подключения, устанавливающийся сверху или снизу



КТВ0630HF●

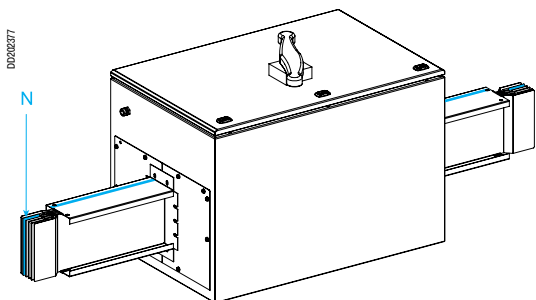


КТВ1000HF●



Разъединители линии 1000 - 2500 А IP55

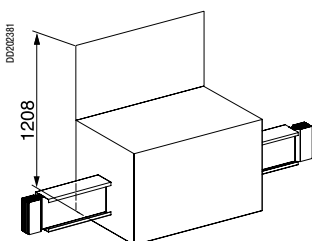
Разъединители линии с Compact NS, тип NA



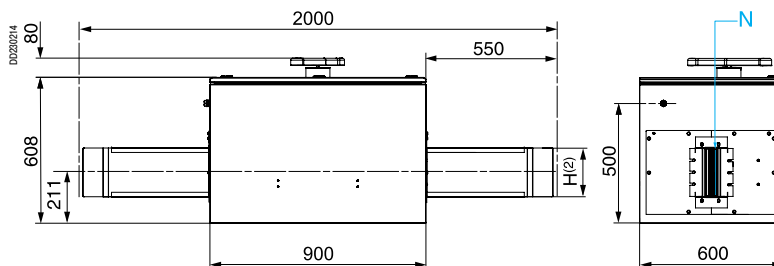
Устанавливаются на опорных конструкциях в позиции «плашмя», «на ребро» или вертикально. Блокировка дверцы блока с помощью замка с ключом.

Ном. ток (А)	Тип разъединителя (поставляется)	№ по каталогу			Масса (кг)
		3L + PE	3L + N + PE	3L + N + PER ⁽³⁾	
1000	NS1000 NA	KTC1000SL31	KTC1000SL41	KTC1000SL51	150.00
1350 ⁽¹⁾	NS1250 NA	KTC1350SL31	KTC1350SL41	KTC1350SL51	165.00
1600	NS1600 NA	KTC1600SL31	KTC1600SL41	KTC1600SL51	180.00

KTC●●●SL●1

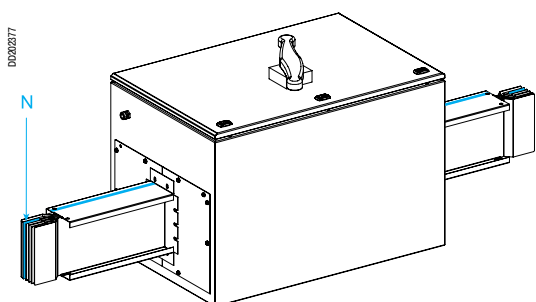


KTC●●●SL●1



- (1) Ном. ток: 1250 А.
- (2) См. таблицу «Сечение шинпровода» ниже.
- (3) Для заказа исполнений 3L+N+PER с повышенной стойкостью к Isc замените KTC●●●SL51 на KTC●●●SL71.

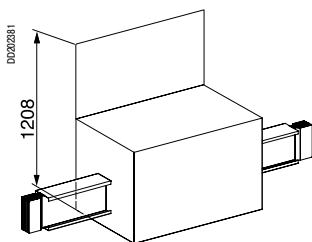
Разъединители линии с Interpact INV



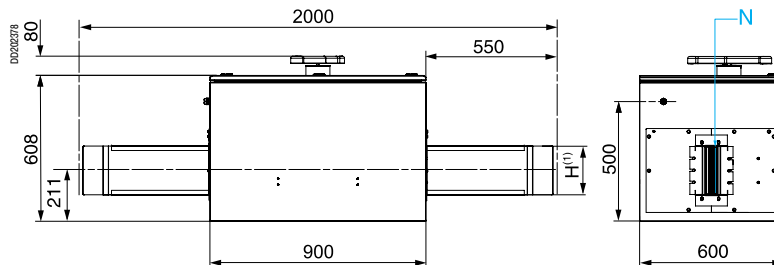
Устанавливаются на опорах в позиции «плашмя», «на ребро» или вертикально. Блокировка дверцы блока с помощью замка с ключом.

Ном. ток (А)	Тип разъединителя (поставляется)	№ по каталогу			Масса (кг)
		3L + PE	3L + N + PE	3L + N + PER	
2000	INV2000	KTC2000SL31	KTC2000SL41	KTC2000SL51	200.00
2500	INV2500	KTC2500SL31	KTC2500SL41	KTC2500SL51	210.00

KTC●●●SL●1



KTC●●●SL●1



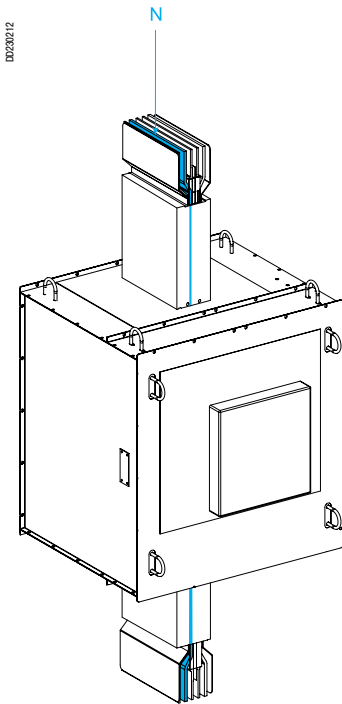
- (1) См. таблицу «Сечение шинпровода» ниже.

Сечение шинпровода

Ном. ток (А)	1000	1350	1600	2000	2500	3200	4000	5000
Высота H (мм)	74	104	124	164	204	244	324	404
Ширина W (мм)	140	140	140	140	140	140	140	140

Canalis KTC

Разъединители линии с Masterpact NW



KTC3200SL1

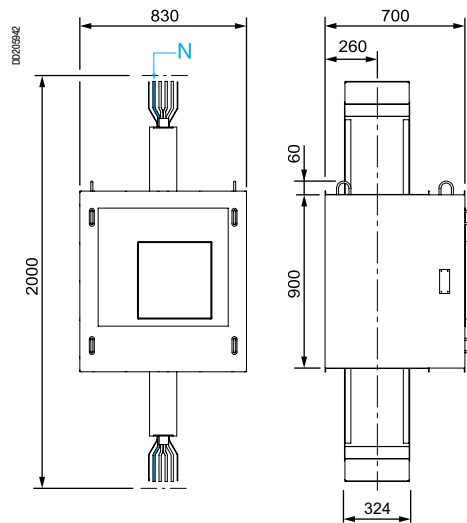
Предупреждение: если разъединитель линии устанавливается на горизонтальный шинопровод, устройство должно использоваться только как разъединитель без дополнительного оборудования (МХ, ХФ, моторный привод и т.д.).

Ном. ток (А)	Тип разъединителя (поставляется)	№ по каталогу			Масса (кг)
		3L + PE	3L + N + PE	3L + N + PER ⁽¹⁾	
3000 ⁽²⁾	NW3200 HA	KTC3200SL31	KTC3200SL41	KTC3200SL51	360.00

(1) Для заказа исполнений 3L+N+PER с повышенной стойкостью к Isc замените KTC●●●SL51 на KTC●●●SL71.

(2) При использовании разъединителя линии необходимо понижать ном. ток линии шинопровода до 3000 А.

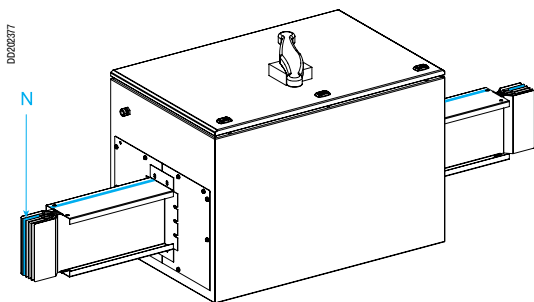
KTC3200SL1



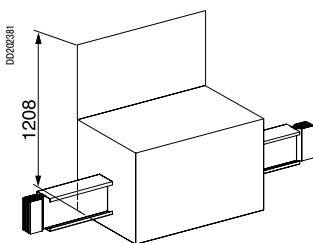
Защита линии автоматическим выключателем Compact NS 1000 - 1600 А

IP55

Разъединители линии с Compact NS



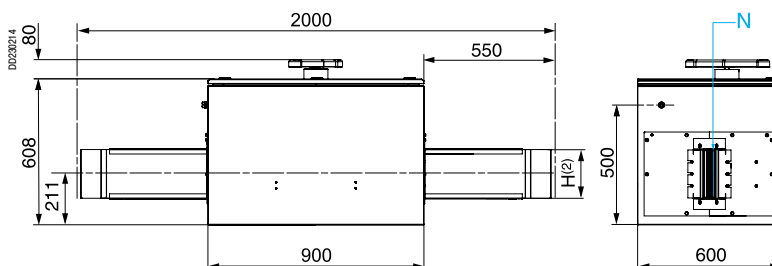
KTC●●●●PL●1



Устанавливаются на опорах в позиции «плашмя», «на ребро» или вертикально. Блокировка дверцы блока с помощью замка с ключом.

Ном. ток (А)	Тип разъединителя ⁽³⁾ (поставляется)	№ по каталогу			Масса (кг)
		3L + PE	3L + N + PE	3L + N + PER ⁽⁴⁾	
1000	NS1000 N	KTC1000PL31	KTC1000PL41	KTC1000PL51	150.00
1350 ⁽¹⁾	NS1250 N	KTC1350PL31	KTC1350PL41	KTC1350PL51	165.00
1600	NS1600 N	KTC1600PL31	KTC1600PL41	KTC1600PL51	180.00

KTC●●●●PL●1



(1) Ном. ток : 1250 А.

(2) См. таблицу «Сечение шинпровода» ниже.

(3) Фиксированный автоматический выключатель Compact NS типа N, оснащенный рукояткой и расцепителем Micrologic 2.0.

(4) Для заказа исполнений 3L+N+PER с повышенной стойкостью к I_{sc} замените KTC●●●●PL51 на KTC●●●●PL71.

Защита линии > 1600 А

За информацией по установке защитного устройства > 1600 А обращайтесь в Schneider Electric.

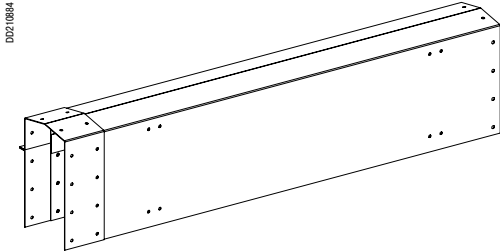
Сечение шинпровода

Ном. ток (А)	1000	1350	1600	2000	2500	3200	4000	5000
Высота H (мм)	74	104	124	164	204	244	324	404
Ширина W (мм)	140	140	140	140	140	140	140	140

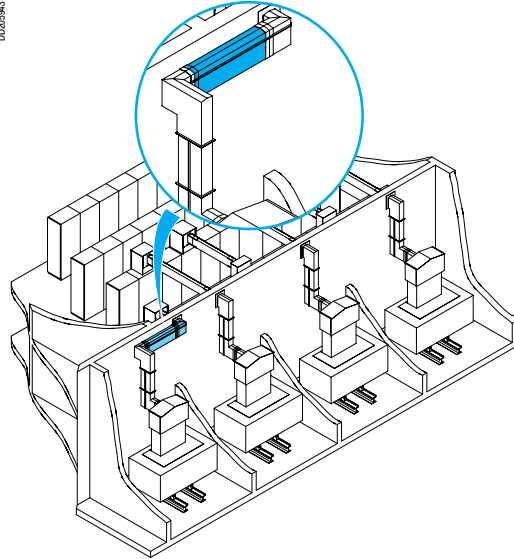
Canalis KTC

За информацией о применении данных элементов и их размерах обращайтесь в Schneider Electric.

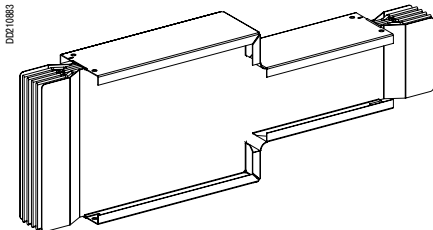
Второй алюминиевый кожух



Предназначен для установки вне помещений.



Секция понижения номинального тока

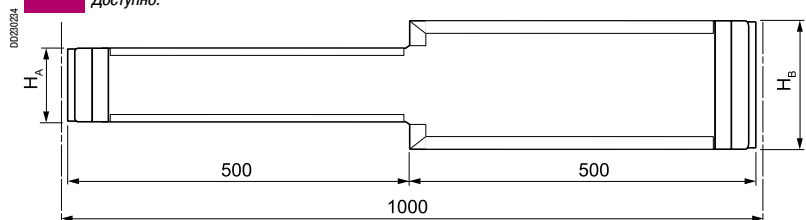


Предназначена для понижения номинального тока шинпровода.
Примечание: должна использоваться вместе с соответствующей защитой.

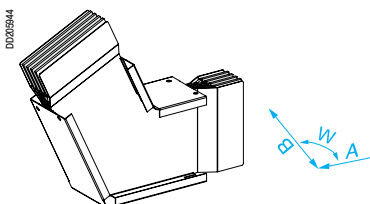
Таблица размеров

H _A	H _B							
	74	104	124	164	204	244	324	404
74								
104								
124								
164								
204								
244								
324								
404								

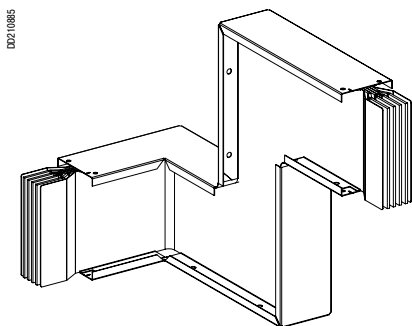
Доступно.



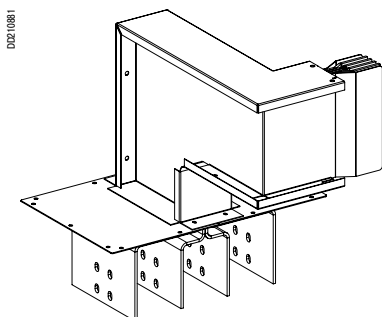
Угловая секция с углом на заказ, устанавливаемая «на ребро»



Z-образная секция с 4 плечами



Вводные блоки с углом, устанавливаемые «плашмя» или «на ребро»

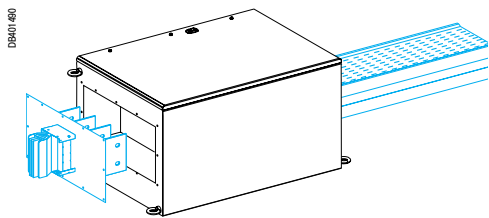


Исполнения на заказ

- Обработка поверхности проводников против коррозии
- Специальные цвета
- Упаковка для транспортировки морем
- И т.д.

Canalis КТС или КНФ

Connection elements



КТВ0●●●НТ0

Ном. ток	№ по каталогу			Масса (кг)
	3L + PE	3L + N + PE	3L + N + PER	
См. таблицу ниже	КТВ0350НТ01	КТВ0350НТ01	КТВ0350НТ01	63.00
	КТВ0350НТ02	КТВ0350НТ02	КТВ0350НТ02	80.00
	КТВ0510НТ01	КТВ0510НТ01	КТВ0510НТ01	88.00
	КТВ0510НТ02	КТВ0510НТ02	КТВ0510НТ02	127.00
	КТВ0510НТ03	КТВ0510НТ03	КТВ0510НТ03	137.00

Вводные блоки (J, K, M = 115) не включены в комплект поставки и должны заказываться отдельно.

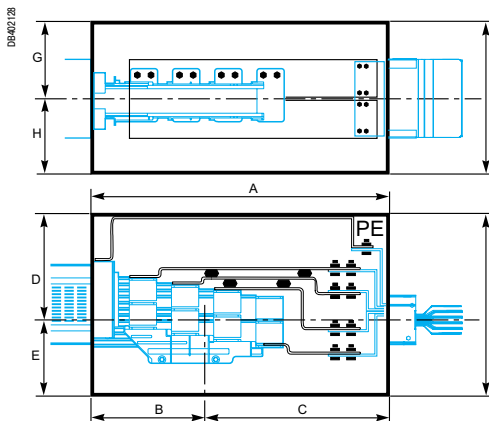
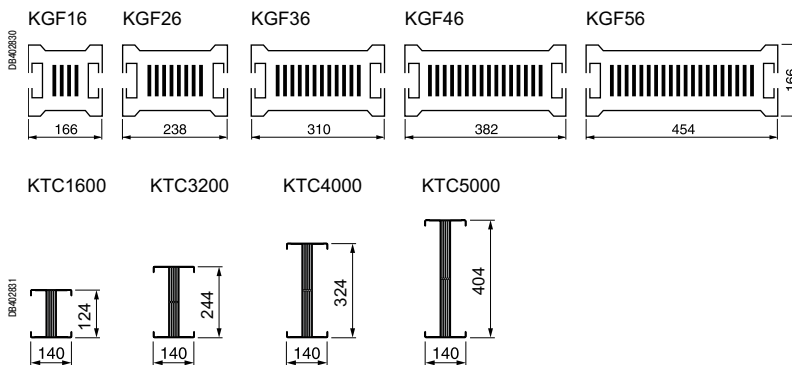


Таблица размеров

	A	B	C	D	E	F	G	H	I
КТВ0350НТ01	850	331.5	518.5	300	300	600	258	208	466
КТВ0350НТ02	850	331.5	518.5	300	300	600	258	208	466
КТВ0510НТ01	890	310	580	300	300	600	329	306	635
КТВ0510НТ02	890	310	580	300	300	600	329	306	635
КТВ0510НТ03	890	310	580	300	300	600	329	306	635

Тип КГФ	Ном. ток	Длина шинпровода	Тип КТ	Ном. ток	Высота шинпровода	Высота при установке "на ребро"	№ по каталогу элемента	
КГФ16	1600	166	КТС1600	1600	124	230	КТВ0350НТ01	
КГФ26	2750	238	КТС3200	3200	244	350	КТВ0350НТ02	
КГФ36	3750	310	КТС4000	4000	324	510	КТВ0510НТ01	
КГФ46	5000	382	КТС5000	5000	404	510	КТВ0510НТ02	
КГФ56	5000	454	Расширение линии шинпровода КТ невозможно.					



Полярность КГФ	Полярность КТС
3L+PE	3L+PE
3L+1/2N+PE	3L+N+PE
3L+N+PE	3L+N+PE
3L+N+PER ⁽¹⁾	3L+N+PER

(1) Исполнение с медным проводником сечением 120 мм² или цельным проводником.

Замена Canalis КН на Canalis КТ

Сохраненные отводные блоки КН и таблица замены

Втычные отводные блоки

Тип защиты	Полярность	Ном. ток	№ по каталогу	Статус	Заменяется на	
Разъединитель и плавкие предохранители	3L+PE	160	KH016SD13	Заменен	KH025SD15	
		250	KH025SD13	Заменен	KH025SD15	
		400	KH040SD13	Заменен	KH063SD15	
		630	KH063SD13	Заменен	KH063SD15	
	3L+N+PE	160	KH016SD14	Заменен	KH025SD14	
		250	KH025SD14	Сохранен	-	
		400	KH040SD14	Заменен	KH063SD14	
		630	KH063SD14	Сохранен	-	
	3L+PEN	160	KH016SD15	Заменен	KH025SD15	
		250	KH025SD15	Сохранен	-	
		400	KH040SD15	Заменен	KH063SD15	
		630	KH063SD15	Сохранен	-	
	3L+NP+PE		160	KH016SD24	Заменен	Нет
			250	KH025SD24	Заменен	Нет
			400	KH040SD24	Заменен	Нет
			630	KH063SD24	Заменен	Нет
			KH063SD1530758	Заменен	KH063SD15	
Авт. выключатель и плавкие предохранители	3L+PE	200	KH020SD33	Заменен	KH025SE351	
		315	KH031SD33	Заменен	KH040SE351	
		500	KH050SD33	Заменен	KH063SE351	
	3L+N+PE	50	KH005SD34	Заменен	KH025SE341	
		100	KH010SD34	Заменен	KH025SE341	
		200	KH020SD34	Заменен	KH025SE341	
		250	KH025SE341	Сохранен	-	
		315	KH031SD34	Заменен	KH040SE341	
		400	KH040SE341	Сохранен	-	
		500	KH050SD34	Заменен	KH063SE341	
		630	KH063SE341	Сохранен	-	
	3L+PEN	50	KH005SD35	Заменен	KH025SE351	
		100	KH010SD35	Заменен	KH025SE351	
		200	KH020SD35	Заменен	KH025SE351	
		250	KH025SE351	Сохранен	-	
		315	KH031SD35	Заменен	KH040SE351	
		400	KH040SE351	Сохранен	-	
		500	KH050SD35	Заменен	KH063SE351	
		630	KH063SE351	Сохранен	-	
	3L+NP+PE		200	KH020SD44	Заменен	Нет
			315	KH031SD44	Заменен	Нет
			500	KH050SD44	Заменен	Нет
	Авт. выключатель с рукояткой управления	3L+N+PE	160	KH016SD541	Заменен	KH025SD541
			250	KH025SD541	Сохранен	-
400			KH040SD541	Заменен	KH063SD541	
630			KH063SD541	Сохранен	-	
3L+PEN		160	KH016SD551	Заменен	KH025SD541	
		250	KH025SD551	Сохранен	-	
		400	KH040SD551	Заменен	KH063SD551	
		630	KH063SD551	Сохранен	-	
Авт. выключатель с мотор-редуктором		3L+N+PE	160	KH016SD542	Заменен	KH025SD542
			250	KH025SD542	Сохранен	-
			400	KH040SD542	Заменен	KH063SD541
			630	KH063SD542	Сохранен	-
	3L+PEN	160	KH016SD552	Заменен	KH025SD542	
		250	KH025SD552	Сохранен	-	
		400	KH040SD552	Заменен	KH063SD551	
		630	KH063SD552	Сохранен	-	
	Разъединитель Muller	3L+N+PE	630	KH063SD841	Заменен	Нет
		3L+PEN	100	KH010SD85	Сохранен	-
			250	KH025SD85	Сохранен	-
400	KH040SD85		Сохранен	-		
630	KH063SD85		Сохранен	-		
Разъединитель Muller + Pelha	3L+PEN	400	KH040SD9502	Сохранен	-	
		630	KH063SD9502	Сохранен	-	
Авт. выключатель Dumeco	-	-	KH0SD108919802	Заменен	Нет	
			KH0SD108919803	Заменен	Нет	
			KH0SD108920002	Заменен	Нет	
			KH0SD108922201	Заменен	Нет	
			KH0SD108922202	Заменен	Нет	
Другие	3L+N+PE	100	KH0SD107080401	Заменен	Нет	
		60	KH0SD107076901	Заменен	Нет	
	3L+PEN	100	KH0SD107080402	Заменен	Нет	
		60	KH0SD107076902	Заменен	Нет	
	-		400	KH0SD1530710	Заменен	Нет

Замена Canalis КН на Canalis КТ

Сохраненные отводные блоки КН и таблица замены

Canalis КТС

Болтовые отводные блоки						
Тип защиты	Полярность	Ном. ток	№ по каталогу	Статус	Заменяется на	
Разъединитель и плавкие предохранители	3L+PE	160	КН016SB131	Заменен	КН025SB131	
			КН016SB132	Заменен	КН025SB132	
		250	КН025SB131	Сохранен	-	
			КН025SB132	Сохранен	-	
		400	КН040SB131	Заменен	КН063SB131	
			КН040SB132	Заменен	КН063SB132	
		630	КН063SB131	Сохранен	-	
			КН063SB132	Сохранен	-	
		1000	КН086SB131	Сохранен	-	
			КН086SB132	Сохранен	-	
			КН086SB331 132	Заменен	КН086SB132	
		3L+N+PE	160	КН016SB141	Заменен	КН025SB141
	КН016SB142			Заменен	КН025SB142	
	250		КН025SB141	Сохранен	-	
			КН025SB142	Сохранен	-	
	400		КН040SB141	Заменен	КН063SB141	
			КН040SB142	Заменен	КН063SB142	
	630		КН063SB141	Сохранен	-	
			КН063SB142	Сохранен	-	
	1000		КН086SB141	Сохранен	-	
			КН086SB142	Сохранен	-	
	3L+PEN		160	КН016SB151	Заменен	Нет
				КН016SB152	Заменен	Нет
		250	КН025SB151	Заменен	Нет	
			КН025SB152	Заменен	Нет	
		400	КН040SB151	Заменен	Нет	
			КН040SB152	Заменен	Нет	
		630	КН063SB151	Заменен	Нет	
			КН063SB152	Заменен	Нет	
		1000	КН086SB151	Заменен	Нет	
КН086SB152			Заменен	Нет		
3L+NP+PE		160	КН016SB241	Заменен	Нет	
			КН016SB242	Заменен	Нет	
	250	КН025SB241	Заменен	Нет		
		КН025SB242	Заменен	Нет		
	400	КН040SB241	Заменен	Нет		
		КН040SB242	Заменен	Нет		
	630	КН063SB241	Заменен	Нет		
		КН063SB242	Заменен	Нет		
	1000	КН086SB241	Заменен	Нет		
		КН086SB242	Заменен	Нет		
	Авт. выключатель и плавкие предохранители	3L+PE	1000	КН086SB331	Заменен	Нет
				КН086SB332	Заменен	Нет
3P+PE		250	КН025SB331	Заменен	Нет	
			КН025SB332	Заменен	Нет	
		400	КН040SB331	Заменен	Нет	
			КН040SB332	Заменен	Нет	
		630	КН063SB331	Заменен	Нет	
			КН063SB332	Заменен	Нет	
3P+PEN		1000	КН086SB351	Заменен	Нет	
			КН086SB352	Заменен	Нет	
3L+N+PE		250	КН025SB341	Заменен	Нет	
			КН025SB342	Заменен	Нет	
			КН025SB441	Заменен	Нет	
			КН025SB442	Заменен	Нет	
			400	КН040SB341	Заменен	Нет
				КН040SB342	Заменен	Нет
		КН040SB441		Заменен	Нет	
		КН040SB442		Заменен	Нет	
		630	КН063SB341	Заменен	Нет	
			КН063SB342	Заменен	Нет	
			КН063SB441	Заменен	Нет	
			КН063SB442	Заменен	Нет	
			1000	КН086SB341	Заменен	Нет
				КН086SB342	Заменен	Нет

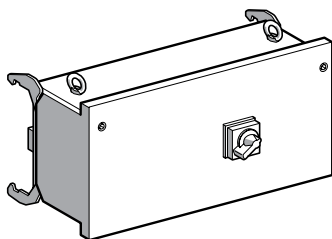
Болтовые отводные блоки

Тип защиты	Полярность	Ном. ток	№ по каталогу	Статус	Заменяется на	
Авт. выключатель и плавкие предохранители (продолжение)	3L+PEN	250	KH025SB351	Заменен	Нет	
			KH025SB352	Заменен	Нет	
		400	KH040SB351	Заменен	Нет	
			KH040SB352	Заменен	Нет	
		630	KH063SB351	Заменен	Нет	
			KH063SB352	Заменен	Нет	
Авт. выключатель с рукояткой управления	3L+PE	1000	KH086SB5311	Сохранен	-	
			KH086SB5312	Сохранен	-	
	3L+N+PE	250	KH025SB5411	Заменен	KH086SB5411	
			KH025SB5412	Заменен	KH086SB5412	
		400	KH040SB5411	Заменен	KH086SB5411	
			KH040SB5412	Заменен	KH086SB5412	
		630	KH063SB5411	Заменен	KH086SB5411	
			KH063SB5412	Заменен	KH086SB5412	
		1000	KH086SB5411	Сохранен	-	
			KH086SB5412	Сохранен	-	
	3L+PEN	250	KH025SB5511	Заменен	Нет	
			KH025SB5512	Заменен	Нет	
		400	KH040SB5511	Заменен	Нет	
			KH040SB5512	Заменен	Нет	
		630	KH063SB5511	Заменен	Нет	
			KH063SB5512	Заменен	Нет	
		1000	KH086SB5511	Заменен	Нет	
			KH086SB5512	Заменен	Нет	
Авт. выключатель с моторо-редуктором	3P+PEN	250	KH025SB5521	Заменен	Нет	
			400	KH040SB5521	Заменен	Нет
				KH063SB5521	Заменен	Нет
	3L+N+PE	250	KH025SB5421	Заменен	Нет	
			KH025SB5422	Заменен	Нет	
		400	KH040SB5421	Заменен	Нет	
			KH040SB5422	Заменен	Нет	
		630	KH063SB5421	Заменен	Нет	
			KH063SB5422	Заменен	Нет	
	3L+PEN	250	KH025SB5522	Заменен	Нет	
			400	KH040SB5522	Заменен	Нет
				KH063SB5522	Заменен	Нет
	Авт. выключатель с втычными разъемами	3L+PEN	1000	KH040DD411	Заменен	Нет
				KH0SB1393108	Заменен	Нет
				KH0SB1393132	Заменен	Нет
Другие	-	1000	KH0SA345794	Заменен	Нет	
			KH0SB1041086	Заменен	Нет	
		1500	KH0SA1088568	Заменен	Нет	
			2000	KH0SA1088123	Заменен	Нет

Отводные блоки Canalis KH 250 и 630 А для автоматических выключателей Compact NSX IP31

Отводные блоки для стационарного Compact NSX с передним присоединением, не поставляется

DB402027



KH0...SD5...

Крышка отводного блока должна открываться или закрываться, только если автоматический выключатель находится в положении ОТКЛ.

Втычные отводные блоки для выключателей с выносной поворотной рукояткой

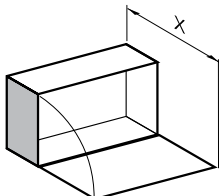
Системы заземления ⁽¹⁾		Шинопровод	TT-TNS-TNC-IT	TNC		
		Отводной блок	TT-TNS-TNS-IT	TNC		
Полярность отвода			3L + N + PE	3L + PEN		
Схема отвода (защита автоматическим выключателем)						
Ном. ток (А)	Тип авт. выключателя	Макс. сечение (мм ²)	Каб. разъемы на блоке (мм)	№ по каталогу	Масса (кг)	
250	NSX250 N/H/L	1 x 150	30...70	KH025SD541	KH025SD551	32.00
630	NSX630 N/H/L	2 x 300	2 x 30...70	KH063SD541	KH063SD551	45.00

(1) Эти изделия могут быть также установлены на Canalis KTC или KGF.

Втычные отводные блоки для для выключателей с мотор-редуктором, 220 В, 50 Гц (не поставляются)

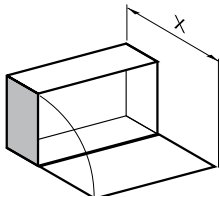
Системы заземления ⁽¹⁾		Шинопровод	TT-TNS-TNC-IT	TNC		
		Отводной блок	TT-TNS-TNS-IT	TNC		
Полярность отвода			3L + N + PE	3L + PEN		
Схема отвода (защита автоматическим выключателем)						
Ном. ток (А)	Тип авт. выключателя	Макс. сечение (мм ²)	Каб. разъемы на блоке (мм)	№ по каталогу	Масса (кг)	
250	NSX250 N/H/L control 31541			KH025SD542	KH025SD552	32.00
630	NSX630 N/H/L control 32841			KH063SD542	KH063SD552	45.00

DB401483



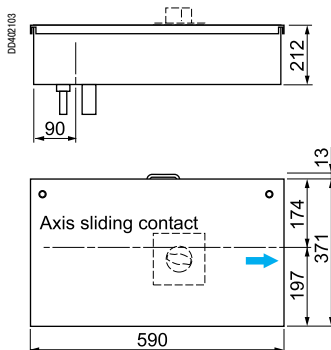
x = 520

DB401483

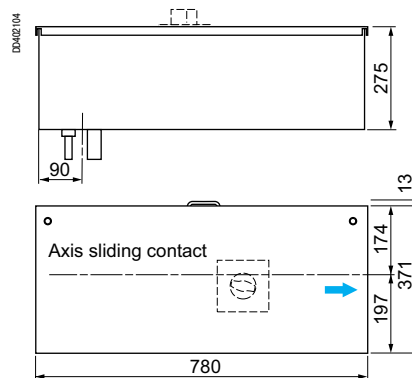


x = 646

KH025SD...



KH063SD...

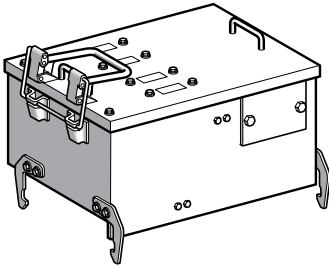


Отводные блоки Canalis KN 250 и 630 А для предохранителей NF IP31

Отводные блоки с разъединителем для ножевых предохранителей

Отключение отводного блока путем открывания или закрывания крышки должно выполняться только при отключенной нагрузке.

DB402028



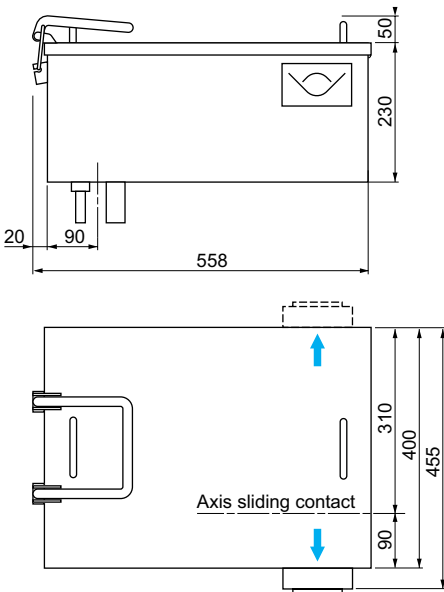
KH0●SD1●

Системы заземления (1)		Шинопровод	TT-TNS-TNC-IT	TNC		
		Отводной блок	TT-TNS-TNS-IT	TNC		
Полярность отвода			3L + N + PE	3L + PEN		
Схема отвода (защита предохранителем)						
Ном. ток (А)	Размер предохр.	Макс. сечение (мм²)	Каб. разъемы на блоке (мм)	№ по каталогу	Масса (кг)	
250	1	1 x 95	1 x 30-70	KH025SD14	KH025SD15	37.00
630	3	2 x 185	2 x 30-70	KH063SD14	KH063SD15	56.00

(1) Эти изделия могут быть также установлены на Canalis KTC или KGF.

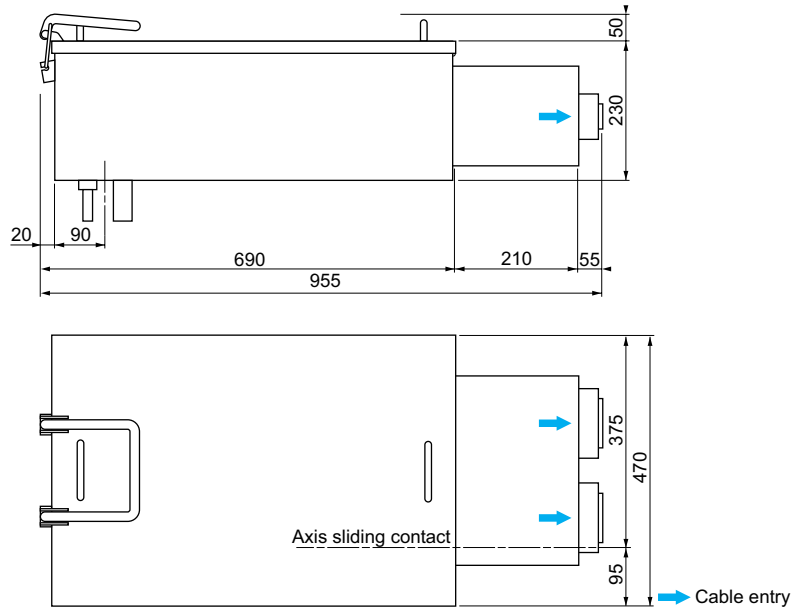
KH025SD●●

DB402107

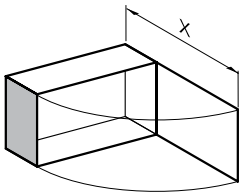


KH063SD●●

DB402108

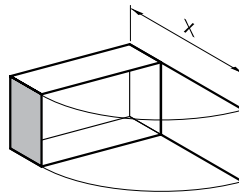


DB302008



x = 790

DB302008

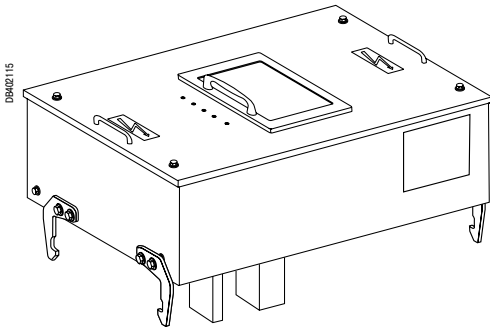


x = 920

Отводные блоки Canalis KN 100 и 630 А с разъединителем Jean Muller IP43

Canalis KTC

Отводные блоки с разъединителем Jean Muller

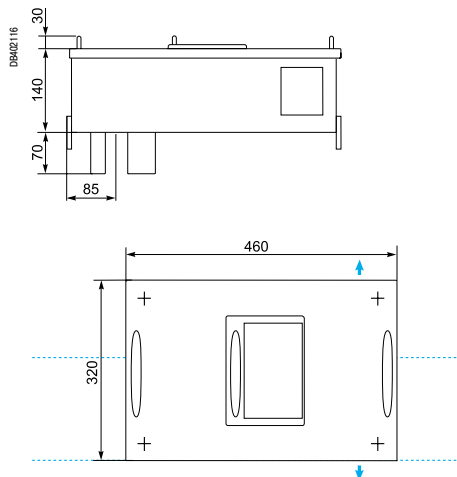


KH010SD85

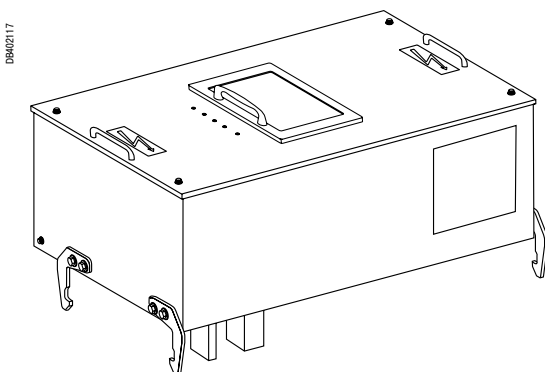
Системы заземления ⁽¹⁾		Шинопровод TNC			
		Отводной блок TNC			
Полярность отвода		3L + PEN			
Схема отвода (защита предохранителем)					
Ith (A)	Размер предохр.	Макс. сечение (мм ²)	№ по каталогу	Масса (кг)	
100	С разъединителем Muller	00	1 x 50	KH010SD85	12.50
250	С разъединителем Muller	1	1 x 95	KH025SD85	37.00
400	С разъединителем Muller	2	1 x 185	KH040SD85	39.00
630	С разъединителем Muller	3	2 x 185	KH063SD85	46.00

(1) Эти изделия могут быть также установлены на Canalis KTC или KGF.

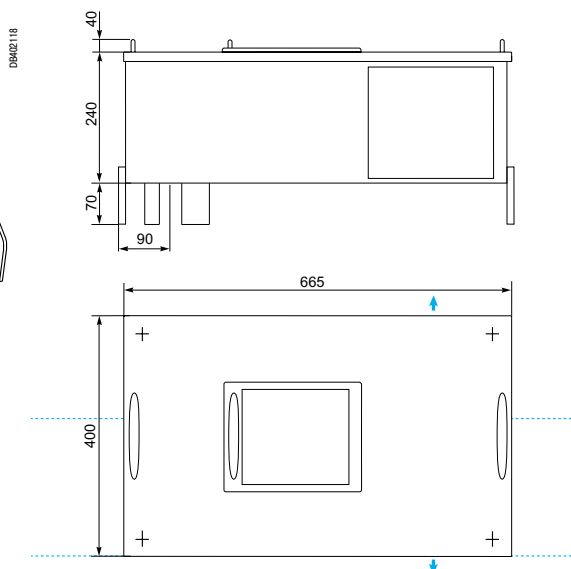
KH010SD85



KH025SD85 - KH040SD85 - KH063SD85

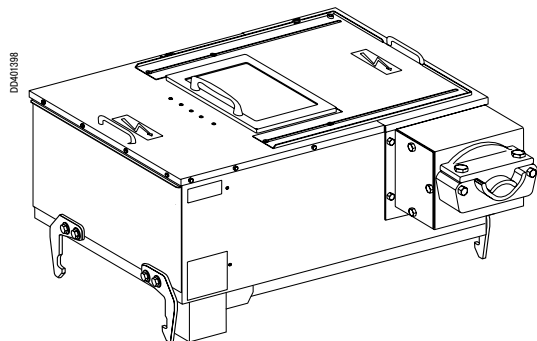


KH040SD85

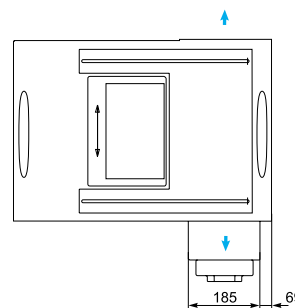
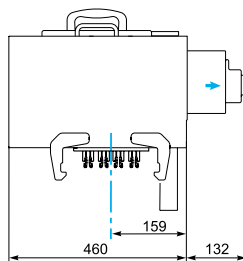
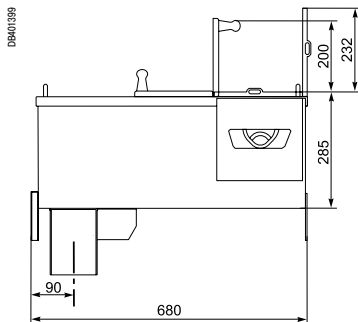


Отводные блоки Canalis KN 400 и 630 А с разъединителем Jean Muller IP43

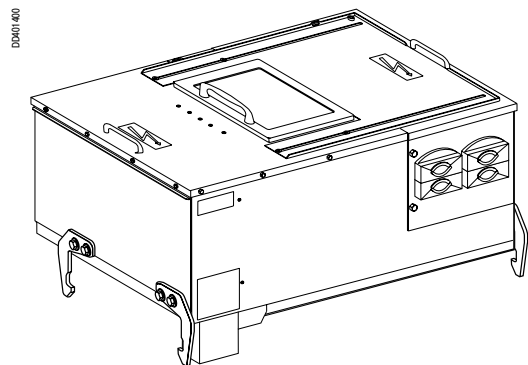
Отводные блоки с разъединителем, защищающим от внутренней дуги, соответствующие МЭК 61-641



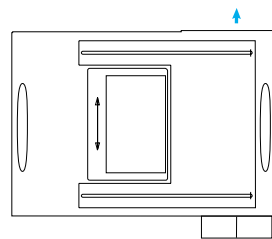
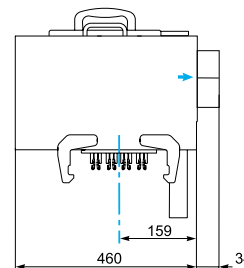
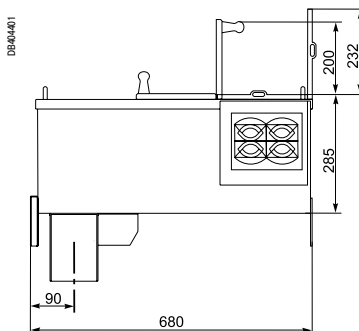
KN040SD9502



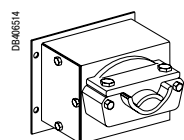
Соединительный короб оснащен алюминиевым кабельным разъемом 30-70 мм



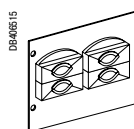
KN063SD9502



Соединительная пластина оснащена 4 пластиковыми кабельными разъемами



KN040ZA07



KN063ZA07

Системы заземления ⁽¹⁾		Шинопровод	TNC		
		Отводной блок	TNC		
Полярность отвода		3L + PEN			
Схема отвода (защита предохранителем)					
Ith (A)		Размер предохранителя	Макс. сечение (мм ²)	№ по каталогу	Масса (кг)
400	С разъединителем Muller	2	1 x 185	KN040SD9502	39.00
630	С разъединителем Muller	3	2 x 185	KN063SD9502	46.00

(1) Эти изделия могут быть также установлены на Canalis KTC или KGF.

Если будут необходимы 2 кабельных выхода, то можно заказать еще 1 соединительный короб.

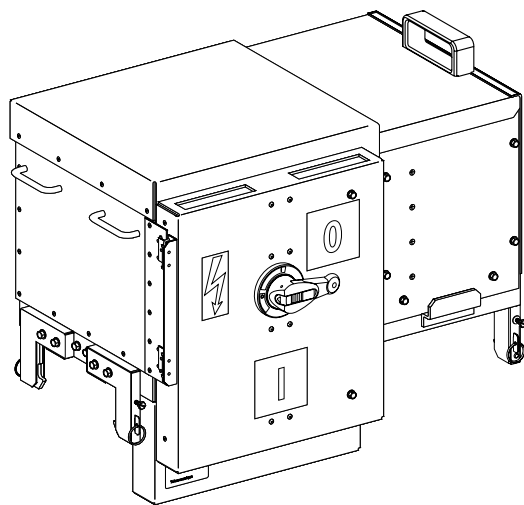
Наименование	№ по каталогу
Соединительный короб для KN040SD9502 с алюминиевым кабельным разъемом 30 - 70 мм	KN040ZA07
Соединительная пластина для KN040SD9502 с 4 пластиковыми разъемами	KN063ZA07

Отводные блоки Canalis KH 100 и 630 А для выключателей- предохранителей Furact INF IP43

Только для Canalis KHf

Отводные блоки Canalis KH 100 и 630 А для выключателей-предохранителей Furact INF

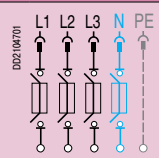
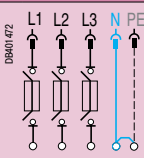
DB01 671



Отводной блок устанавливаемый под напряжением, без нагрузки, для КТС2500, КТС3200, КТС4000.

Функции

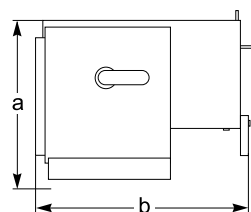
- Разъединение и защита отходящих линий выключателя-разъединителя Furact производства Schneider Electric (поставляется).
- Устанавливаются выше или ниже шинпровода.

Системы заземления ⁽¹⁾	Шинпровод	TT-TNS-TNC-IT	TNC
	Отводной блок	TT-TNS-TNS-IT	TNC
Полярность отвода		3L + N + PE	3L + PEN
Схема отвода (защита предохранителем)			
Ном. ток (А)	Ith (А)	Размер предопр. (DIN 43653)	№ по каталогу
250	250	1	KH025SE341 KH025SE351
400	350	2	KH040SE341 KH040SE351
630	500	3	KH063SE341 KH063SE351

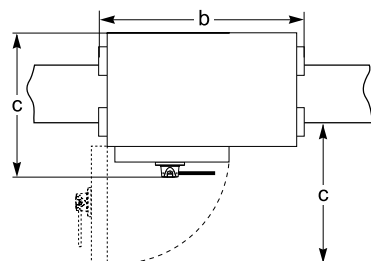
(1) Эти изделия могут быть также установлены на Canalis КТС или КГФ.

KH0●●SE3●1

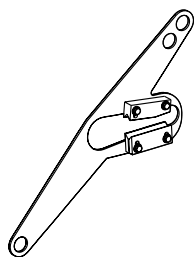
DB01 676



DB01 680

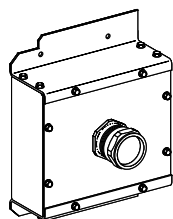


DB01 675



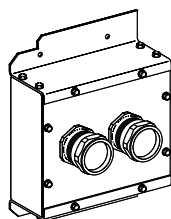
Выносная рукоятка

DB01 673



Кабельный короб с 1 отверстием + кабельный сальник

DB01 674



Кабельный короб с 2 отверстиями + кабельные сальники

Размеры KH0●●SE3●1

Размеры (мм)	KH025SE●1	KH040SE●1	KH063SE●1
a	569	569	665
b	700	760	765
c	590	590	620
d	165	165	165
e	255	255	285
f	550	550	650

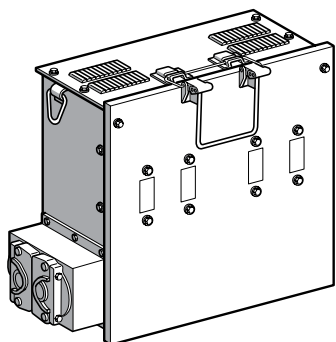
Дополнительные аксессуары

Аксессуары	№ по каталогу
Выносная рукоятка (для KH0●●SE3●1)	KH063ZA03
Кабельный короб с 1 отверстием (для KH025SE3●1) (кабельный сальник не поставляется, его нужно заказывать отдельно)	KH025ZA05
Кабельный короб с 1 отверстием (для KH040SE3●1) (кабельный сальник не поставляется, его нужно заказывать отдельно)	KH040ZA05
Кабельный короб с 1 отверстием (для KH063SE3●1) (кабельный сальник не поставляется, его нужно заказывать отдельно)	KH063ZA05
Кабельный короб с 2 отверстиями (для KH040SE3●1) (кабельный сальник не поставляется, его нужно заказывать отдельно)	KH040ZA06
Кабельный короб с 2 отверстиями (для KH063SE3●1) (кабельный сальник не поставляется, его нужно заказывать отдельно)	KH063ZA06
Кабельный сальник (185 - 240 mm ²) для кабельных коробов KH0●●ZA05 и KH0●●ZA06	KH063ZA10

Фиксированные отводные блоки 250 - 1000 А для Canalis KNF, с разъединителем и плавкими предохранителями

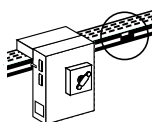
Отводные блоки с разъединителем для ножевых предохранителей

DE40 165



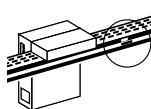
KN0●●SB1●●

DE40 166



Установка на стороне желтой этикетки

DE40 167



Установка на стороне, противоположной желтой этикетке

Крышка отводного блока должна открываться или закрываться только при отключенной нагрузке.

Системы заземления ⁽¹⁾	Шинопровод	IT-TT-TNS	TT-TNS-TNC-IT ⁽²⁾				
	Отводной блок	IT-TT-TNS	TT-TNS-TNS-IT ⁽²⁾				
Полярность отвода		3L + PE	3L + N + PE				
Схема отвода (защита предохранителем)							
Ном. ток (А)	Размер предохранителя	Макс. сечение (мм ²)	Каб. разъемы на блоке (мм)	№ по каталогу ⁽³⁾	Масса (кг)	№ по каталогу ⁽³⁾	Масса (кг)
250	1	1 x 150	1 x 30-70	KN025SB13●	46.00	KN025SB14●	48.00
630	3	2 x 300	2 x 30-70	KN063SB13●	71.00	KN063SB14●	75.00
1000	4	4 x 185	-	KN086SB13●	86.00	KN086SB14●	90.00

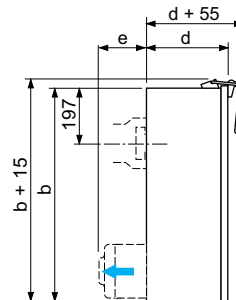
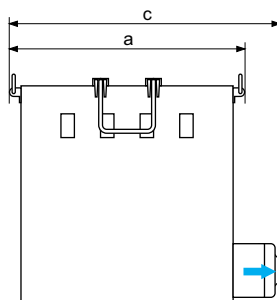
⁽¹⁾ Только для установки на соединительных блоках Canalis KGF, не используются на Canalis KT.

⁽²⁾ Также подходит для отводного блока 3L + PE (N не поставляется).

⁽³⁾ Каталогный номер заканчивается на 1, если отводной блок монтируется на стороне идентификационной этикетки. Каталогный номер заканчивается на 2, если отводной блок устанавливается на стороне, противоположной этикетке.

KN0●●SB●●●

DE40213



Ном. ток (А)	a	b	c	d	e
160/250	540	500	630	265	-
400/630	640	600	750	290	-
1000	650	485	-	300	120

Соединительные элементы для отводных блоков типа SB ⁽⁴⁾

Примечание: это оборудование должно заказываться одновременно с отводными блоками SB.

Тип шинпровода	SB tap-off unit (except 1000 A)	SB tap-off unit 1000 A only
KGF 16	KN016CB	KN016CB311571
KGF 26	KN026CB	KN026CB311571
KGF 36	KN036CB	KN036CB311571
KGF 46	KN046CB	KN046CB311571
KGF 56	KN056CB	KN056CB311571

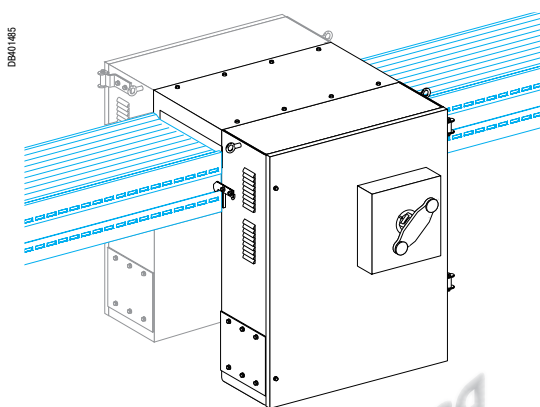
⁽⁴⁾ Нейтраль не должна использоваться (3L + PE) для системы IT.

Поставляется только до 2021 года

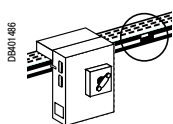
Фиксированные отводные блоки для Canalis KHF, для автоматических выключателей NS630b, NS800, NS1000

Только для Canalis KHF

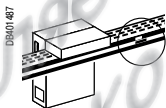
Фиксированные отводные блоки для Canalis KHF



KN086SB5•1●



Установка на стороне желтой этикетки



Установка на стороне, противоположной желтой этикетке

- Отводные блоки устанавливаются на стыке двух секций шинопровода.
- Соединение между отводным блоком и шинопроводом осуществляется с помощью соединительных элементов (см. ниже каталожный номер дополнительного комплекта).
- Подключение не более 3 кабелей на фазу (отверстия Ø 14).
- Степень защиты: IP31.
- Тип авт. выключателя:
 - с выносной поворотной ручкой, № по каталогу 33878;
 - фиксированный, с передним присоединением.

Системы заземления ⁽¹⁾	Шинопровод	IT-ТТ-TNS	ТТ-TNS-TNC-IT			
	Отводной блок	IT-ТТ-TNS	ТТ-TNS-TNS-IT			
Полярность отвода		3L + PE	3L + N + PE			
Схема отвода (защита автоматическим выключателем)						
Ном. ток In 35°C ⁽²⁾	Управл.	Тип авт. выключателя	Сторона установки	№ по каталогу ⁽³⁾	Масса (кг)	
1000 А	Ручка	N, H, L MG NS630b, NS800, NS1000 ⁽²⁾	На стороне желтой этикетки	KN086SB5311	KN086SB5411	88.00
			На стороне, противоположной желтой этикетке	KN086SB5312	KN086SB5412	88.00

(1) To be installed only on Canalis KGF junction, do not use on Canalis KT.

(2) Автоматические выключатели на токи больше 1000 А таких же размеров в эти отводные блоки не устанавливаются.

(3) Каталожный номер номер заканчивается на 1, если отводной блок монтируется на стороне идентификационной этикетки. Каталожный номер заканчивается на 2, если отводной блок устанавливается на стороне, противоположной этикетке.

Соединительные элементы для отводных блоков типа SB

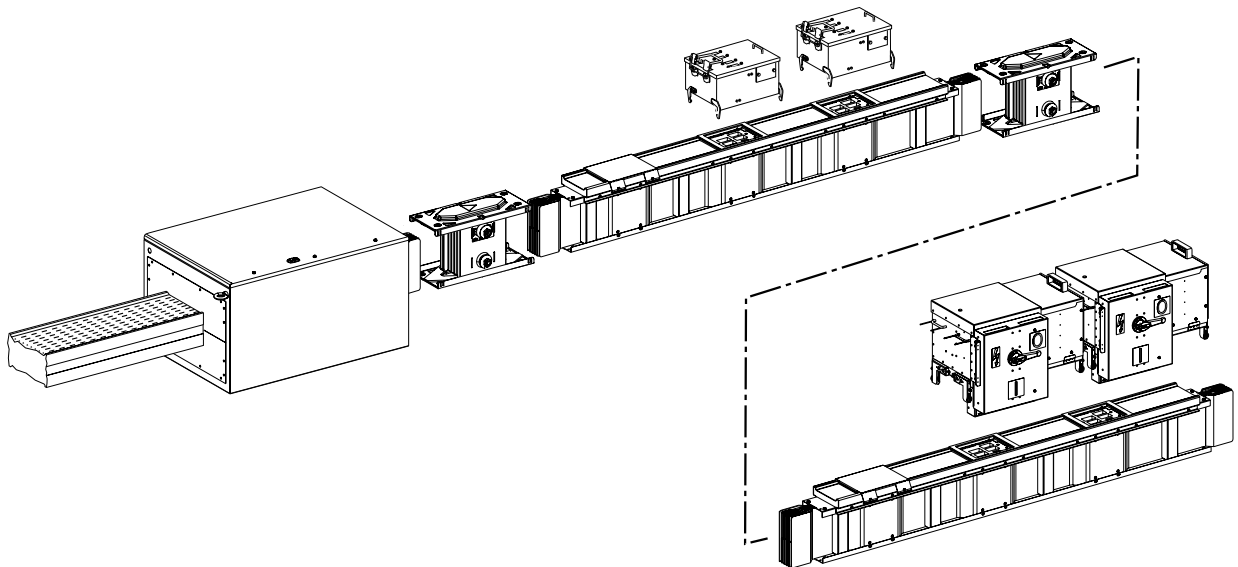
Дополнительный комплект

Примечание: это оборудование должно заказываться одновременно с отводными блоками SB.

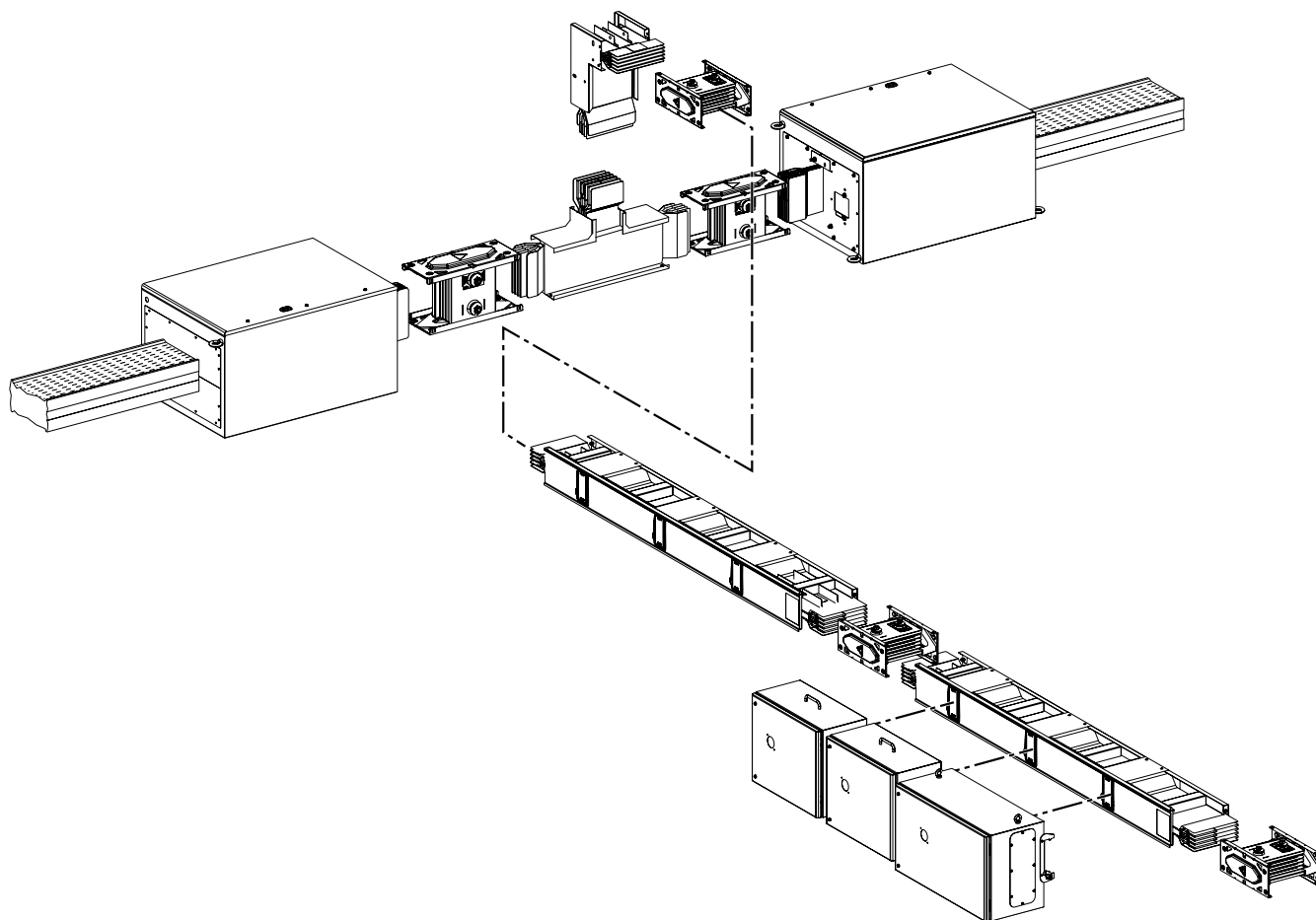
Тип шинопровода	№ по каталогу	Место установки
KGF 16	KN018CB86NS	
KGF 36	KN028CB86NS	
KGF 36	KN038CB86NS	or
KGF 46	KN048CB86NS	
KGF 56	KN058CB86NS	

Расширение шинпровода Canalis КН с помощью оборудования Canalis КТ

08/01/13/55



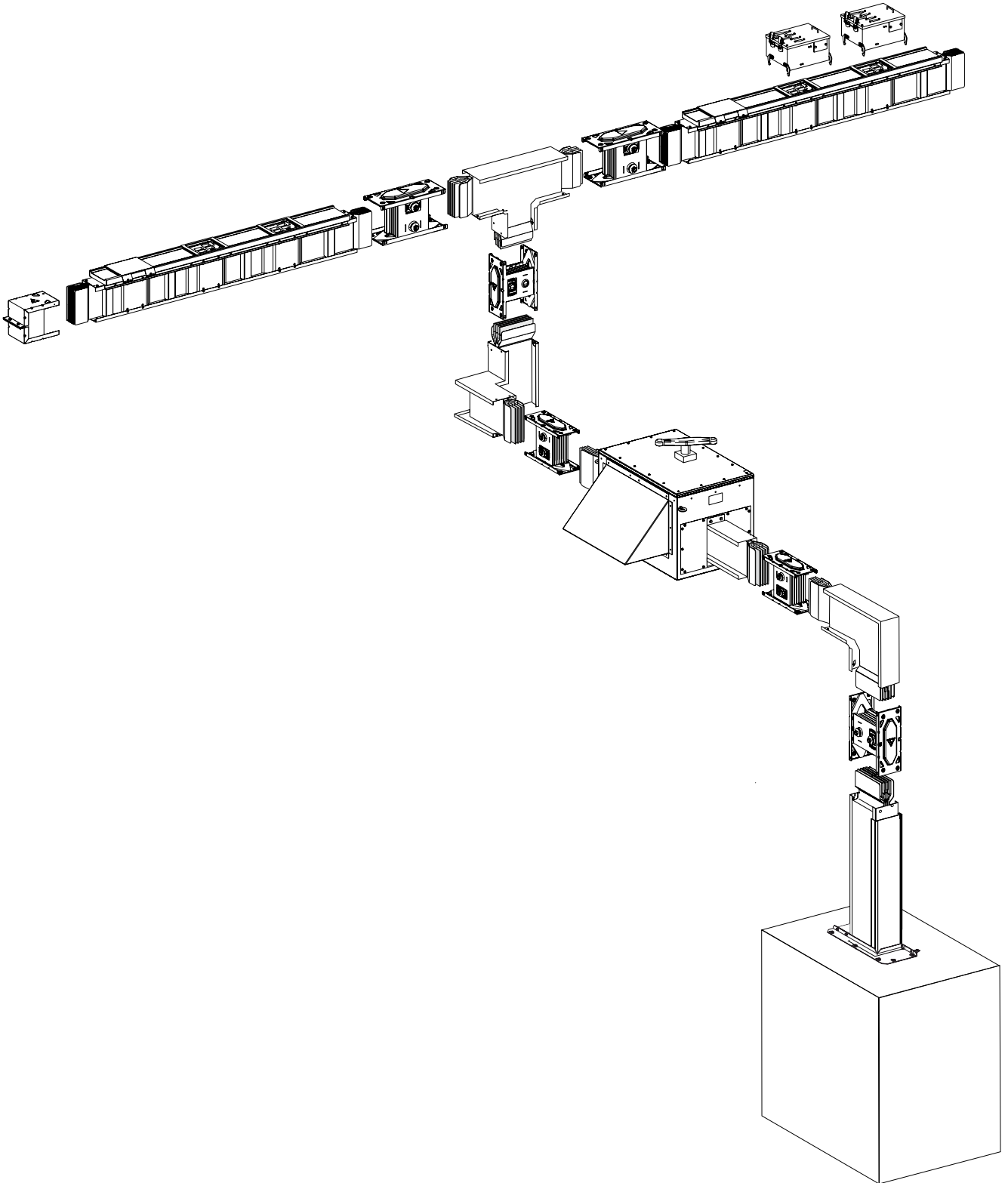
Расширение шинпровода Canalis КН с помощью оборудования Canalis КТ и Т-образных отводных блоков



DBK01534

Подключение питания в середине шинпровода КТ при помощи отводных блоков КН

DBUC1487



<i>Указатель каталожных номеров</i>	<i>3</i>
<i>Введение</i>	<i>19</i>
<i>Презентация и описание</i>	<i>39</i>
<i>Каталожные номера и размеры</i>	<i>67</i>
Характеристики	138
Canalis KTC 3L + PE	138
Canalis KTC 3L + N + PE	139
Canalis KTC 3L + N + PER	140
Дополнительные характеристики	141
Определение номинала	142
Распределение электроэнергии с помощью Canalis	142
Защита цепей, питаемых несколькими параллельными трансформаторами	146
Координация	148
Защита шинпровода от перегрузок	148
Защита шинпровода от короткого замыкания	150
Координация «автоматический выключатель/шинпровод»	151
Неограничивающие или инерционные автоматические выключатели	151
Ограничивающие автоматические выключатели	152
Защита шинпровода автоматическим выключателем Compact NS	153
Выбор шинпровода	154
Степень защиты	158
Гармоники тока	160
Постоянный ток	162
Частота	164
400 Гц	164
Измерение и контроль	165
Canalis – часть StruxureWare	165
Огнестойкость	168
Сейсмостойкость	170
Испытание и ввод в эксплуатацию	172
<i>Руководство по монтажу</i>	<i>177</i>
<i>Рекомендации</i>	<i>237</i>

Canalis KTC

Характеристики элементов линии

Общие характеристики	Обозначение	Единица измер.	Ном. ток шинпровода (А)							
			KTC10	KTC13	KTC16	KTC20	KTC25	KTC32	KTC40	KTC50
Соответствие стандартам			IEC/EN 61439-6							
Степень защиты	IP		55							
			Для установки шинпровода в любом положении (только внутри помещений): «на ребро», «плашмя» или вертикально. См. стр. 156.							
Механическая стойкость	IK		08							
Номинальный ток при температуре окружающей среды 35°C	I _{nc}	А	1000	1350	1600	2000	2500	3200	4000	5000
Номинальное напряжение изоляции	U _i	В	1000							
Номинальное рабочее напряжение	U _e	В	1000							
Рабочая частота	f	Гц	50 / 60 (за информацией о частоте 60 - 400 Гц обращайтесь в Schneider Electric)							

Стойкость к короткому замыканию

Стандартные исполнения 3L + PE

Допустимый кратковременный ток короткого замыкания (t = 1 с)	I _{cw}	кА	50	50	65	110	113	86	90	95
Допустимый пиковый ток	I _{pk}	кА	110	110	143	242	248	189	198	209
Максимальная термическая стойкость I ² t (t = 1 с)	I ² t	А ² с 10 ⁶	2500	2500	4225	4900	6400	7396	8100	9025

Характеристики проводников

Фазные проводники

Среднее сопротивление при температуре окружающей среды 20°C	R ₂₀	мОм/м	0.041	0.029	0.024	0.018	0.014	0.012	0.009	0.007
Среднее сопротивление при I _{nc} , 35°C	R ₁	мОм/м	0.049	0.035	0.029	0.022	0.018	0.015	0.012	0.009
Среднее реактивное сопротивление при I _{nc} , 35°C, 50 Гц	X ₁	мОм/м	0.022	0.016	0.015	0.013	0.011	0.008	0.007	0.007
Средний импеданс при I _{nc} , 35°C, 50 Гц	Z ₁	мОм/м	0.054	0.039	0.033	0.026	0.021	0.017	0.014	0.012

Защитный проводник (PE)

Среднее сопротивление при температуре окружающей среды 20°C		мОм/м	0.203	0.178	0.164	0.143	0.126	0.113	0.093	0.080
Оболочка (эквивалентное сечение медного проводника)		мм ²	120	130	140	155	165	180	190	200

Характеристики аварийного контура

Метод симметричных компонент	Ph/PE при 20°C	Среднее сопротивление	R _{0 ph/PE}	мОм/м	0.688	0.566	0.509	0.435	0.378	0.335	0.279	0.238
		Среднее реактивное сопротивление	X _{0 ph/PE}	мОм/м	0.666	0.489	0.410	0.315	0.247	0.196	0.147	0.113
		Средний импеданс	Z _{0 ph/PE}	мОм/м	0.958	0.748	0.654	0.537	0.452	0.388	0.315	0.263
Метод импеданса	При 20°C	Среднее сопротивление	Ph/Ph R _{b0 ph/ph}	мОм/м	0.078	0.056	0.047	0.036	0.029	0.025	0.019	0.015
			Ph/PE R _{b0 ph/PE}	мОм/м	0.439	0.351	0.298	0.239	0.199	0.170	0.135	0.110
	Для I _{nc} при 35°C	Среднее сопротивление	Ph/Ph R _{b1 ph/ph}	мОм/м	0.094	0.068	0.057	0.044	0.036	0.032	0.024	0.019
			Ph/PE R _{b1 ph/PE}	мОм/м	0.527	0.428	0.364	0.292	0.247	0.214	0.173	0.141
	Для I _{nc} при 35°C и 50 Гц	Среднее реактивное сопротивление	Ph/Ph X _{b ph/ph}	мОм/м	0.040	0.029	0.024	0.019	0.015	0.013	0.010	0.008
			Ph/PE X _{b ph/PE}	мОм/м	0.426	0.329	0.275	0.212	0.170	0.141	0.106	0.084

Дополнительные характеристики

Падение напряжения

			Общее падение напряжения, выраженное в вольтах (В) на 100 метров и на 1 ампер (А) при 50 Гц с равномерно распределенной вдоль линии нагрузкой. Если нагрузка сконцентрирована на одном конце линии, падение напряжения имеет значение, вдвое больше указанного в таблице. Эта таблица расчета применяется для трехфазной нагрузки. Для однофазной нагрузки значения, приведенные в таблице, делятся на 1,732.							
Для cos φ	1	В/100 м/А	0.0043	0.0031	0.0026	0.0019	0.0015	0.0013	0.0010	0.0008
	0.9	В/100 м/А	0.0047	0.0034	0.0029	0.0022	0.0018	0.0015	0.0012	0.0010
	0.8	В/100 м/А	0.0046	0.0033	0.0028	0.0022	0.0018	0.0015	0.0012	0.0010
	0.7	В/100 м/А	0.0044	0.0031	0.0027	0.0021	0.0018	0.0014	0.0012	0.0010

Средняя масса

3L + PE		кг/м	19	25	29	36	44	51	66	82
---------	--	------	----	----	----	----	----	----	----	----

Значение нагрузки во время пожара

		кВт·ч/м	2.1	2.9	3.2	3.9	5.7	6.2	8.9	11.2
--	--	---------	-----	-----	-----	-----	-----	-----	-----	------

Радиочастотное электромагнитное поле

Сила радиочастотного электромагнитного поля в 1 м от шинпровода	В	нТл	0.4	0.5	0.75	0.9	1.3	1.6	2.1	3.0
---	---	-----	-----	-----	------	-----	-----	-----	-----	-----

Canalis KTC 3L + N + PE

Характеристики элементов линии

Общие характеристики	Обозначение	Единица измер.	Ном. ток шинпровода (А)							
			KTC10	KTC13	KTC16	KTC20	KTC25	KTC32	KTC40	KTC50
Соответствие стандартам			IEC/EN 61439-6							
Степень защиты	IP		55 Для установки шинпровода в любом положении (только внутри помещений): «на ребро», «плашмя» или вертикально. См. стр. 156.							
Механическая стойкость	IK		08							
Номинальный ток при температуре окружающей среды 35°C	I _{nc}	А	1000	1350	1600	2000	2500	3200	4000	5000
Номинальное напряжение изоляции	U _i	В	1000							
Номинальное рабочее напряжение	U _e	В	1000							
Рабочая частота	f	Гц	50 / 60 (за информацией о частоте 60 - 400 Гц обращайтесь в Schneider Electric)							

Стойкость к короткому замыканию

Стандартные исполнения 3L + N + PE

Допустимый кратковременный ток короткого замыкания (t = 1 с)	I _{cw}	кА	50	50	65	70	80	86	90	95
Допустимый пиковый ток	I _{pk}	кА	110	110	143	154	176	189	198	209
Максимальная термическая стойкость I ² t (t = 1 с)	I ² t	А ² с 10 ⁶	2500	2500	4225	4900	6400	7396	8100	9025

Характеристики проводников

Фазные проводники

Среднее сопротивление при температуре окружающей среды 20°C	R ₂₀	мОм/м	0.041	0.029	0.024	0.018	0.014	0.012	0.009	0.007
Среднее сопротивление при I _{nc} , 35°C	R _t	мОм/м	0.049	0.035	0.029	0.022	0.018	0.015	0.012	0.009
Среднее реактивное сопротивление при I _{nc} , 35°C, 50 Гц	X _t	мОм/м	0.022	0.016	0.015	0.013	0.011	0.008	0.007	0.007
Средний импеданс при I _{nc} , 35°C, 50 Гц	Z _t	мОм/м	0.054	0.039	0.033	0.026	0.021	0.017	0.014	0.012

Защитный проводник (PE)

Среднее сопротивление при температуре окружающей среды 20°C		мОм/м	0.203	0.178	0.164	0.143	0.126	0.113	0.093	0.080
Оболочка (эквивалентное сечение медного проводника)		мм ²	120	130	140	155	165	180	190	200

Характеристики аварийного контура

Метод симметричных компонент	Ph/N при 20°C	Среднее сопротивление	R _{0 ph/N}	мОм/м	0.192	0.138	0.116	0.089	0.071	0.062	0.046	0.037	
		Среднее реактивное сопротивление	X _{0 ph/N}	мОм/м	0.124	0.089	0.075	0.058	0.044	0.040	0.030	0.024	
Метод импеданса	Ph/PE при 20°C	Средний импеданс	Z _{0 ph/N}	мОм/м	0.229	0.164	0.138	0.106	0.084	0.074	0.055	0.044	
		Среднее сопротивление	R _{0 ph/PE}	мОм/м	0.688	0.566	0.509	0.435	0.378	0.335	0.279	0.238	
		Среднее реактивное сопротивление	X _{0 ph/PE}	мОм/м	0.666	0.489	0.410	0.315	0.247	0.196	0.147	0.113	
Метод импеданса	При 20°C	Среднее сопротивление	Ph/Ph	R _{0 ph/ph}	мОм/м	0.078	0.056	0.047	0.036	0.029	0.025	0.019	0.015
			Ph/N	R _{0 ph/N}	мОм/м	0.080	0.057	0.048	0.037	0.029	0.026	0.019	0.015
			Ph/PE	R _{0 ph/PE}	мОм/м	0.439	0.351	0.298	0.239	0.199	0.170	0.135	0.110
	Для I _{nc} при 35°C	Среднее сопротивление	Ph/Ph	R _{b1 ph/ph}	мОм/м	0.094	0.068	0.057	0.044	0.036	0.032	0.024	0.019
			Ph/N	R _{b1 ph/N}	мОм/м	0.096	0.070	0.059	0.045	0.036	0.032	0.024	0.020
			Ph/PE	R _{b1 ph/PE}	мОм/м	0.527	0.428	0.364	0.292	0.247	0.214	0.173	0.141
	Для I _{nc} при 35°C и 50 Гц	Среднее реактивное сопротивление	Ph/Ph	X _{b1 ph/ph}	мОм/м	0.040	0.029	0.024	0.019	0.015	0.013	0.010	0.008
			Ph/N	X _{b1 ph/N}	мОм/м	0.065	0.047	0.040	0.030	0.024	0.021	0.016	0.013
			Ph/PE	X _{b1 ph/PE}	мОм/м	0.426	0.329	0.275	0.212	0.170	0.141	0.106	0.084

Дополнительные характеристики

Падение напряжения

Общее падение напряжения, выраженное в вольтах (В) на 100 метров и на 1 ампер (А) при 50 Гц с равномерно распределенной вдоль линии нагрузкой. Если нагрузка сконцентрирована на одном конце линии, падение напряжения имеет значение, вдвое больше указанного в таблице.

Эта таблица расчета применяется для трехфазной нагрузки. Для однофазной нагрузки значения, приведенные в таблице, делятся на 1,732.

Для cos φ	1	В/100 м/А	0.0043	0.0031	0.0026	0.0019	0.0015	0.0013	0.0010	0.0008
	0.9	В/100 м/А	0.0047	0.0034	0.0029	0.0022	0.0018	0.0015	0.0012	0.0010
	0.8	В/100 м/А	0.0046	0.0033	0.0028	0.0022	0.0018	0.0015	0.0012	0.0010
	0.7	В/100 м/А	0.0044	0.0031	0.0027	0.0021	0.0018	0.0014	0.0012	0.0010

Средняя масса

3L + N + PE	кг/м	25	33	39	49	60	71	92	114
-------------	------	----	----	----	----	----	----	----	-----

Значение нагрузки во время пожара

	кВт·ч/м	2.5	3.6	4.1	5.9	7.3	8.0	11.5	14.4
--	---------	-----	-----	-----	-----	-----	-----	------	------

Радиочастотное электромагнитное поле

Сила радиочастотного электромагнитного поля в 1 м от шинпровода	В	нТл	0.4	0.5	0.75	0.9	1.3	1.6	2.1	3.0
---	---	-----	-----	-----	------	-----	-----	-----	-----	-----

Canalis KTC

Характеристики элементов линии

Общие характеристики	Обозначение	Единица измер.	Ном. ток шинпровода (А)							
			KTC10	KTC13	KTC16	KTC20	KTC25	KTC32	KTC40	KTC50
Соответствие стандартам			IEC/EN 61439-6							
Степень защиты	IP		55 Для установки шинпровода в любом положении (только внутри помещений): «на ребро», «плашмя» или вертикально. См. стр. 156.							
Механическая стойкость	IK		08							
Номинальный ток при температуре окружающей среды 35°C	I _{nc}	А	1000	1350	1600	2000	2500	3200	4000	5000
Номинальное напряжение изоляции	U _i	В	1000							
Номинальное рабочее напряжение	U _e	В	1000							
Рабочая частота	f	Гц	50 / 60 (за информацией о частоте 60 - 400 Гц обращайтесь в Schneider Electric)							

Стойкость к короткому замыканию

Стандартные исполнения 3L + N + PER

Допустимый кратковременный ток короткого замыкания (t = 1 с)	I _{cw}	кА	50	50	65	70	80	86	90	95
Допустимый пиковый ток	I _{pk}	кА	110	110	143	154	176	189	198	209
Максимальная термическая стойкость I ² t (t = 1 с)	I ² t	А ² с 10 ⁶	2500	2500	4225	4900	6400	7396	8100	9025

Усиленное исполнение 3L + N + PER (опция)

Допустимый кратковременный ток короткого замыкания (t = 1 с)	I _{cw}	кА	65	65	85	110	113	113	120	120
Допустимый пиковый ток	I _{pk}	кА	143	143	187	242	248	248	264	264
Максимальная термическая стойкость	I ² t	А ² с 10 ⁶	4225	4225	7225	12100	12769	12769	14400	14400

Характеристики проводников

Фазные проводники

Среднее сопротивление при температуре окружающей среды 20°C	R _{ph}	мОм/м	0.041	0.029	0.024	0.018	0.014	0.012	0.009	0.007
Среднее сопротивление при I _{nc} , 35°C	R _i	мОм/м	0.049	0.035	0.029	0.022	0.018	0.015	0.012	0.009
Среднее реактивное сопротивление при I _{nc} , 35°C, 50 Гц	X _i	мОм/м	0.022	0.016	0.015	0.013	0.011	0.008	0.007	0.007
Средний импеданс при I _{nc} , 35°C, 50 Гц	Z _i	мОм/м	0.054	0.039	0.033	0.026	0.021	0.017	0.014	0.012

Защитный внутренний медный проводник (PE)

Среднее сопротивление при температуре окружающей среды 20°C		мОм/м	0.050	0.039	0.034	0.026	0.022	0.019	0.014	0.012
Сечение медного проводника		мм ²	210	300	360	480	600	720	960	1200

Характеристики аварийного контура

Метод симметричных компонент	Ph/N при 35°C	Среднее сопротивление		R _{ph/N}	мОм/м	0.189	0.134	0.113	0.085	0.069	0.057	0.043	0.035
		Среднее реактивное сопроствл.		X _{ph/N}	мОм/м	0.087	0.061	0.054	0.042	0.041	0.029	0.022	0.018
		Средний импеданс		Z _{ph/N}	мОм/м	0.208	0.148	0.125	0.095	0.080	0.064	0.049	0.039
Метод импеданса	Ph/PE при 35°C	Среднее сопротивление		R _{ph/PE}	мОм/м	0.206	0.157	0.135	0.106	0.087	0.074	0.057	0.047
		Среднее реактивное сопроствл.		X _{ph/PE}	мОм/м	0.067	0.051	0.043	0.034	0.028	0.024	0.019	0.015
		Средний импеданс		Z _{ph/PE}	мОм/м	0.217	0.164	0.142	0.111	0.091	0.078	0.060	0.049
Метод импеданса	При 20°C	Среднее сопротивление	Ph/Ph	R _{ph/Ph}	мОм/м	0.083	0.058	0.048	0.036	0.029	0.024	0.018	0.014
			Ph/N	R _{ph/N}	мОм/м	0.087	0.059	0.019	0.239	0.199	0.170	0.135	0.110
			Ph/PER	R _{ph/PER}	мОм/м	0.105	0.077	0.065	0.050	0.041	0.034	0.026	0.021
	Для I _{nc} при 35°C	Среднее сопротивление	Ph/Ph	R _{ph/Ph}	мОм/м	0.099	0.071	0.059	0.044	0.036	0.030	0.023	0.019
			Ph/N	R _{ph/N}	мОм/м	0.104	0.072	0.060	0.045	0.036	0.031	0.023	0.019
			Ph/PE	R _{ph/PE}	мОм/м	0.126	0.094	0.080	0.061	0.051	0.043	0.033	0.027
	Для I _{nc} при 35°C и 50 Гц	Среднее реактивное сопротивление	Ph/Ph	X _{ph/Ph}	мОм/м	0.028	0.020	0.017	0.013	0.011	0.009	0.004	0.006
			Ph/N	X _{ph/N}	мОм/м	0.043	0.032	0.028	0.021	0.017	0.015	0.011	0.009
			Ph/PE	X _{ph/PE}	мОм/м	0.050	0.040	0.035	0.039	0.023	0.020	0.016	0.013

Дополнительные характеристики

Падение напряжения

Общее падение напряжения, выраженное в вольтах (В) на 100 метров и на 1 ампер (А) при 50 Гц с равномерно распределенной вдоль линии нагрузкой. Если нагрузка сконцентрирована на одном конце линии, падение напряжения имеет значение, вдвое больше указанного в таблице. Эта таблица расчета применяется для трехфазной нагрузки. Для однофазной нагрузки значения, приведенные в таблице, делятся на 1,732.

Для cos φ	1	В/100 м/А	0.0043	0.0031	0.0026	0.0019	0.0015	0.0013	0.0010	0.0008
	0.9	В/100 м/А	0.0047	0.0034	0.0029	0.0022	0.0018	0.0015	0.0012	0.0010
	0.8	В/100 м/А	0.0046	0.0033	0.0028	0.0022	0.0018	0.0015	0.0012	0.0010
	0.7	В/100 м/А	0.0044	0.0031	0.0027	0.0021	0.0018	0.0014	0.0012	0.0010

Средняя масса

3L + N + PER		кг/м	25	33	39	49	60	71	92	114
--------------	--	------	----	----	----	----	----	----	----	-----

Значение нагрузки во время пожара

		кВт·ч/м	2.5	3.6	4.1	5.9	7.3	8.0	11.5	14.4
--	--	---------	-----	-----	-----	-----	-----	-----	------	------

Радиочастотное электромагнитное поле

Сила радиочастотного электромагнитного поля в 1 м от шинпровода	В	нТл	0.4	0.5	0.75	0.9	1.3	1.6	2.1	3.0
---	---	-----	-----	-----	------	-----	-----	-----	-----	-----

Дополнительные характеристики

Характеристики элементов линии

Дополнительные характеристики

Выбор шинпровода при наличии гармоник (более подробную информацию см. в разделе "Гармоники тока")

THD ≤ 15 %	15 % < THD ≤ 33 %	THD > 33 %	Шинпровод	Ном. ток (А)
1000	800	630	КТС	1000
1350	1000	800	КТС	1350
1600	1350	1000	КТС	1600
2000	1600	1350	КТС	2000
2500	2000	1600	КТС	2500
3200	2500	2000	КТС	3200
4000	3200	2500	КТС	4000
5000	4000	3200	КТС	5000

Example. для общего среднеквадратичного тока 2356 А (оценка дается для нагрузок, включающих гармоники), рабочий ток 2500 А. THD is estimated при 30 %. The appropriate trunking is KTC 3200 А.

Допустимый ток в зависимости от температуры окружающей среды

Функционирование шинпровода Canalis гарантируется при температуре окружающей среды не выше + 400°C и ее среднем значении за 24 часа не выше + 350°C. При более высоких значениях температуры номинальный ток шинпровода должен быть понижен.

k1 = коэффициент понижения номинального тока в зависимости от температуры окружающей среды.

	Обозначение	Единица измер.	Средняя температура за 24 часа				
			35	40	45	50	55
Шинпровод установлен внутри помещения	k1	%	k1=1	k1=0.95	k1=0.90	k1=0.84	k1=0.79
Шинпровод установлен снаружи в дополнительном алюминиевом кожухе	k1	%	See "Шинпровод installed outside under an aluminium roof" on стр. 141				
Шинпровод установлен в противопожарном канале	k1	%	Пожалуйста, обращайтесь в Schneider Electric				

Противоогненный барьер

Испытания, проведенные в соответствии с требованиями стандартов NF EN 1363-1 и EN 1366-3.

	Критерии	
	Огневая непроницаемость	Теплоизоляция
Без внешнего противопогненного барьера	120 mn	30 mn
С внешним противопогненным барьером	120 mn	120 mn

Характеристики отводных блоков

Общие характеристики

	Обозначение	Единица измер.	
Степень защиты	IP		55
Механическая стойкость	IK		08
Номинальное напряжение изоляции	Ui	В	400 или 500, в зависимости от защитного устройства
Номинальное рабочее напряжение	Ue	В	
Рабочая частота	f	Гц	50/60

Canalis может устанавливаться везде, за исключением экстремальной среды!

Целью нижеследующего описания последовательности проектирования является только представление различных этапов установки шинопроводов.

Для детального проектирования необходимо использовать программные средства, соответствующие международным и национальным стандартам, например, программное обеспечение **Ecodial**, разработанное Schneider Electric.

Этапы проектирования:

- 1 – Определение расположения трасс
- 2 – Определение внешних воздействий
- 3 – Определение расчетного тока (Ib)
- 4 – Вычисление номинального тока (In) с учетом коэффициента его понижения
- 5 – Определение номинала шинопровода в соответствии с номинальным током In
- 6 – Проверка номинала по отношению к допустимому падению напряжения
- 7 – Защита шинопровода от перегрузок
- 8 – Проверка номинала по отношению к выдерживаемому току короткого замыкания
- 9 – Выбор вводных автоматических выключателей и фидеров в соответствии с количеством и мощностью питающих трансформаторов

1 – Определение расположения трасс

Расположение распределительных линий шинопровода зависит от расположения нагрузок, а также от расположения источника.

Защита нагрузки располагается в отводных блоках в точке отвода электроэнергии от шинопровода.

Один или несколько шинопроводов Canalis питают группу нагрузок с различными номинальными токами.

Schneider Electric предлагает средства, которые помогут Вам в построении архитектуры распределительной сети, наиболее подходящей для Вашего применения:

- программное обеспечение **Idpro** для моделирования Вашей распределительной сети;
- **технические руководства для различных применений** (автомобильная промышленность, информационные центры, торговые центры т.д.).

2 – Определение внешних воздействий



Степень защиты

Шинопровод Canalis KT имеет степень защиты IP55 и IPxxD, обеспеченную его конструкцией. Данная степень защищает шинопровод:

- от пыли;
- от проникновения предметов диаметром 1 мм;
- от струй воды со всех направлений.

Он может быть установлен практически в любых зданиях: более подробную информацию Вы найдете в разделе «Определение степени защиты», стр. 156.

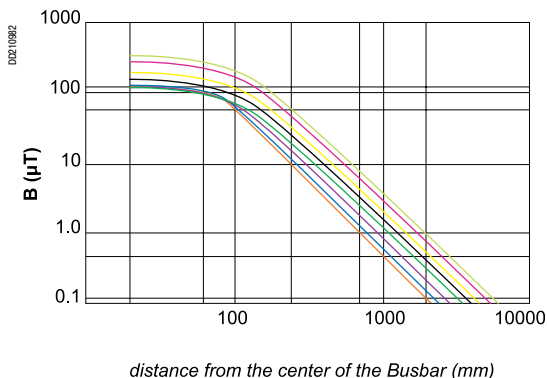
В случае вывода линии шинопровода за пределы здания, можно заказать дополнительный алюминиевый кожух: за информацией обращайтесь в Schneider Electric.

Агрессивная среда

Шинопровод проектировался с учетом его применения в различных средах на промышленных предприятиях.

В средах, содержащих сернистый газ (SO₂) и сероводород (H₂S), допускается использование Canalis KT. За более подробной информацией обращайтесь в Schneider Electric.

Пример: бумажные фабрики, станции обработки воды и т.д.



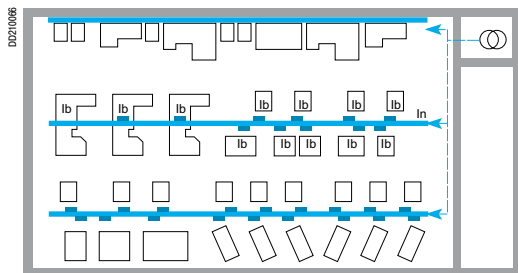
- KTC1000
- KTC1350
- KTC1600
- KTC2000
- KTC2500
- KTC3200
- KTC4000
- KTC5000

Излучаемые электромагнитные поля

В соответствии со Всемирной организацией здравоохранения, влияние электромагнитных полей может быть опасно для здоровья при уровне выше, чем 0.2 микро-Тесла. Такое воздействие может представлять опасность возникновения раковых заболеваний. Некоторые страны имеют ограничения, которые устанавливают пределы излучения (например, 0.2 мкТ на 1 м в Швеции). Все электрические проводники генерируют магнитные поля пропорционально расстоянию между ними. Конструкция шинпровода Canalís с плотнорасположенными проводниками в металлическом корпусе позволяет значительно уменьшить излучаемые электромагнитные поля. В случаях, когда требуется низкий уровень излучения (компьютерные залы, больницы, офисы) важно помнить о следующем:

- индукция, образуемая вокруг трехфазного распределения, пропорциональна току и расстоянию между проводниками и обратно пропорциональна квадрату расстояния от шинпровода и коэффициенту экранирования кожуха;
- индукция, образуемая вокруг шинпровода, меньше индукции, генерируемой аналогичной кабельной системой;
- стальной кожух Canalís ослабляет излучение больше, чем эквивалентный алюминиевый кожух аналогичной толщины (эффект экранирования);
- индукция, образуемая вокруг шинпровода типа «сэндвич», чрезвычайно низкая вследствие очень маленького расстояния между проводниками и дополнительного экранирующего эффекта с помощью стального кожуха.

3 - Определение расчетного тока (Ib)



Расчет суммарного тока (Ib), протекающего по линии шинпровода, производится путем суммирования токов для всех нагрузок.

Поскольку не все нагрузки потребляют электроэнергию в одно и то же время, а также не все время работают на полную мощность, необходимо учитывать коэффициент одновременности Ks:

$$I = \sum I_{\text{нагрузки}} \times K_s$$

Коэффициент одновременности Ks в зависимости от количества нагрузок в соответствии с МЭК 60439-1

Применение	Количество нагрузок	Коэффициент Ks
Освещение, обогрев	-	1
Распределение (механические цеха)	2...3	0.9
	4...5	0.8
	6...9	0.7
	10...40	0.6
	40 и over	0.5

Примечание: для промышленного производства необходимо учитывать возможность будущего увеличения количества машин: рекомендуется оставлять резерв в 20%.

4 - Вычисление номинального тока (In) с учетом коэффициента его понижения

Температура окружающей среды

Шинпровод Canalís разработан для работы при средней температуре окружающего воздуха не более +35°C. При более высоких значениях номинальный ток шинпровода должен быть понижен.

Пример: Canalís KTC1350 А установлен в здании, где температура воздуха 45°C:

$$I_n = 1250 \times 0.90 = 1215 \text{ A.}$$

$$I_n \geq I_b \times k_1 = I_z$$

k1 = коэффициент понижения номинального тока в зависимости от температуры окружающей среды.

Тип установки	Canalis KT	Средняя температура за 24 часа (°C)				
		35	40	45	50	55
Шинпровод установлен внутри здания	Все	1	0.95	0.90	0.84	0.79
	Шинпровод установлен вне здания в алюминиевом кожухе	KTC1000	0.97	0.95	0.90	0.84
KTC1350		0.96	0.93	0.89	0.84	0.79
KTC1600		0.94	0.91	0.87	0.84	0.79
KTC2000		0.96	0.93	0.89	0.84	0.79
KTC2500		0.93	0.90	0.86	0.82	0.78
KTC3200		0.85	0.83	0.80	0.77	0.74
KTC4000		0.87	0.85	0.81	0.78	0.75
KTC5000		0.86	0.84	0.81	0.78	0.75
Шинпровод установлен в противопожарном канале		Пожалуйста, обращайтесь в Schneider Electric				

5 - Определение номинала шинпровода в соответствии с номинальным током I_n

Номинальный ток I_n (А)	Шинпровод
0 - 1000	KTC1000
1001 - 1350	KTC1350
1351 - 1600	KTC1600
1601 - 2000	KTC2000
2001 - 2500	KTC2500
2501 - 3200	KTC3200
3201 - 4000	KTC4000
4001 - 5000	KTC5000

6 - Проверка номинала по отношению к допустимому падению напряжения

Падение напряжения от начальной до любой точки распределительной сети не должно превышать указанного в таблице ниже значения:

Установка питается от:	Освещение	Другое
Низковольтной распределительной сети общего назначения	3 %	5 %
Высоковольтной распределительной сети	6 %	8 %

Допустимое падение напряжения должно обеспечивать корректную работу нагрузок (смотрите руководства производителей).

- Возьмите в таблице падение напряжения в В/100м/А для выбранного в соответствии с предыдущими этапами шинпровода.
- Определите падение напряжения для наихудшего случая, т.е. для наиболее удаленных от источника нагрузок и при самых больших токах.

Если падение напряжения превышает допустимые пределы, выберите следующий номинал шинпровода.

Проверьте падение напряжения для нового номинала шинпровода.

Падение напряжения в вольтах на 100 метров шинпровода и на 1 А трехфазного тока 50 Гц с распределенной по всей длине нагрузкой. Если нагрузка сконцентрирована на конце линии (транспортная линия), падение напряжения имеет значение, вдвое больше указанного в приведенной ниже таблице:

ΔU для равномерно распределенных нагрузок (В/100м/А)								
	KTC10	KTC13	KTC16	KTC20	KTC25	KTC32	KTC40	KTC50
Cos φ = 1	0.0043	0.0031	0.0026	0.0019	0.0015	0.0013	0.0010	0.0008
Cos φ = 0.9	0.0047	0.0034	0.0029	0.0022	0.0018	0.0015	0.0012	0.0010
Cos φ = 0.8	0.0046	0.0033	0.0028	0.0022	0.0018	0.0015	0.0012	0.0010
Cos φ = 0.7	0.0044	0.0031	0.0027	0.0021	0.0018	0.0014	0.0012	0.0010

Пример: для шинпровода KTC1600 А:

$I_b = 1530$ А

$I_n = 1600$ А

Длина $L = 87$ м

Cos $\varphi = 0.8$.

В соответствии с вышеуказанной таблицей, коэффициент падения напряжения для 100 метров и на 1 А равен 0.0028 В/100 м/А.

$$0.0028 \times 0.87 \times 1530 = 3.72 \text{ В}$$

Для напряжения 400 В, в процентах:

$$3.72/400 = 0.0093, \text{ то есть } 0.09 \%$$

7 - Защита шинпровода от перегрузок

Чтобы подключить дополнительные нагрузки, защиту шинпровода, как правило, устанавливают на уровне его номинального тока I_{nc} (или его допустимого тока I_z в случае применения коэффициента $k1$).

■ Защита автоматическим выключателем:

□ уставка I_r автоматического выключателя должна быть:

$$I_z = I_x k1 \leq I_r \leq I_{nc}$$

Защита автоматическим выключателем позволяет использовать шинпровод Canalís на полную мощность, поскольку нормированный номинальный ток I_n автоматического выключателя $I_n \leq I_{nc} / K2$, где $K2 = 1$.

■ Защита с помощью предохранителей gG (gl):

□ определите нормированный номинальный ток I_n предохранителя по формуле: $I_n \leq I_{nc} / K2$, где $K2 = 1$.

□ выберите нормированный I_n равного значения или ниже.

Проверьте следующее условие: $I_n \geq I_x k1 = I_z$.

Если это условие не удовлетворяется, выберите шинпровод более высокого номинала.

Примечание: использование предохранителей gl приводит к уменьшению допустимого тока в шинпроводе.

8 - Проверка номинала по отношению к выдерживаемому току короткого замыкания

Стойкость к короткому замыканию указана в приведенной ниже таблице.

Это значение должно быть выше, чем расчетный ток короткого замыкания в любой точке электроустановки.

■ Вычислите ток короткого замыкания для худшей точки установки.

■ Проверьте, чтобы шинпровод выбранного номинала выдерживал данный ток короткого замыкания.

В противном случае, есть 2 решения:

■ выбрать шинпровод более высокого номинала и проверить еще раз;

■ установить перед шинпроводом систему защит с ограничением пикового тока.

Стандартные исполнения 3L + N + PE или 3L + PE			КТС10	КТС13	КТС16	КТС20	КТС25	КТС32	КТС40	КТС50
	Единица измер.									
Допустимый номинальный кратковременный ток ($t = 1$ с)	I_{sw}	кА, действ. / 1 с	50	50	65	70	80	86	90	95
Допустимый пиковый ток	I_{pk}	кА	110	110	143	154	176	189	198	209
Максимальная термическая стойкость	I^2t	$A^2 \cdot s \cdot 10^6$	2500	2500	4225	4900	6400	7396	8100	9025
Усиленное исполнение 3L + N + PER										
Допустимый номинальный кратковременный ток ($t = 1$ с)	I_{sw}	кА, действ. / 1 с	65	65	85	110	113	113	120	120
Допустимый пиковый ток	I_{pk}	кА	143	143	187	242	248	248	264	264
Максимальная термическая стойкость	I^2t	$A^2 \cdot s \cdot 10^6$	4225	4225	7225	12100	12769	12769	14400	14400

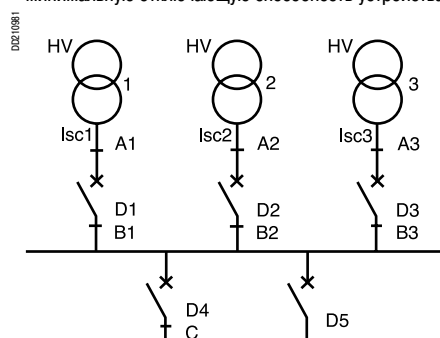
Canalis KT имеет высокую стойкость к короткому замыканию.

Только в некоторых случаях требуется проверка его стойкости: трансформаторы работают параллельно, Canalis малого номинала установлен близко к трансформатору и т.п.

9 - Выбор вводных автоматических выключателей и фидеров в соответствии с количеством и мощностью питающих трансформаторов

Выбор автоматического выключателя для защиты цепи определяется, в основном, двумя критериями:

- номинальным током источника или нагрузок, который, собственно, и определяет номинал устройства;
- максимальным током короткого замыкания в рассматриваемой точке, который определяет минимальную отключающую способность устройства.



В случае работы нескольких параллельных трансформаторов⁽¹⁾:

- автоматический выключатель D1 должен иметь более высокую отключающую способность, чем наибольшее из следующих двух значений:
 - I_{sc1} (короткое замыкание в точке B1);
 - или $I_{sc2} + I_{sc3}$ (короткое замыкание в точке A1);
- автоматический выключатель D4 должен иметь отключающую способность выше, чем $I_{sc1} + I_{sc2} + I_{sc3}$.

Таблица на следующей странице позволяет определить:

- автоматический выключатель на вводе в соответствии с числом и мощностью питающих трансформаторов (для одного трансформатора в таблице рекомендуется фиксированный автоматический выключатель, для нескольких трансформаторов в таблице указаны выкатной и фиксированный автоматические выключатели);
- автоматический выключатель на отходящей линии, в соответствии с источниками, и расчетный номинальный ток фидера (указанные в таблице автоматические выключатели могут быть заменены на токоограничивающие автоматические выключатели, в случае применения техники каскадирования вместе с автоматическими выключателями, установленными ниже фидера по схеме).

(1) Для работы нескольких параллельных трансформаторов они должны иметь одно и то же U_{sc} , одинаковый коэффициент трансформации, единое подключение и отношение номинальных мощностей двух трансформаторов не должно быть меньше или равно 2.

Пример:

3 вводных трансформатора 1250 кВА, 20 кВ/410 В ($I_n = 1760$ А).

Фидеры: один фидер 2000 А, один фидер 1600 А и один фидер 1000 А.

Какие автоматические выключатели и фидеры необходимо установить на вводе?

- Вводные автоматические выключатели:

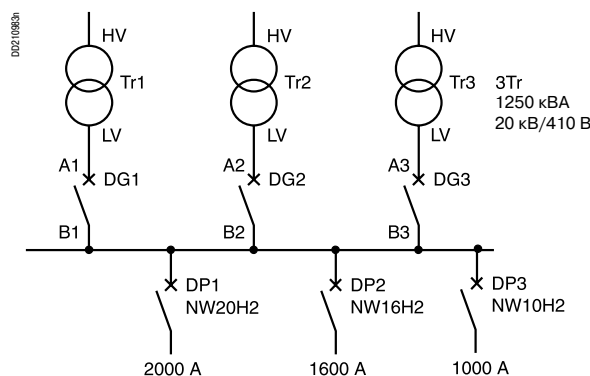
Может быть выбран выкатной автоматический выключатель Masterpact NW20N1 или NS2000N.

Выбор будет зависеть от требуемых опций.

- Отходящие автоматические выключатели:

Может быть выбран NW20H2 для фидера 2000 А, NW16H2 для фидера 1600 А и NW10H2 для фидера 1000 А.

Эти автоматические выключатели позволяют использовать преимущества дискриминации (полная дискриминация), которая обеспечивается с автоматическими выключателями NW12H1 или NS1250N.



Исходные данные для расчета:

- мощность короткого замыкания питающей сети не определена;
- трансформаторы 20 кВ/410 В;
- между каждым трансформатором и соответствующим автоматическим выключателем установлен шинопровод КТ длиной 5 м;
- между вводным и фидерным автоматическими выключателями находятся шины длиной 1 м;
- оборудование установлено в щите с температурой окружающей среды 40 °С.

Трансформатор				Мин. откл. способ-ность ввода (кА)	Вводный автоматический выключатель	Мин. откл. способ-ность фидера (кА)	Отходящий автоматический выключатель				
P (кВА)	In (A)	Usc (%)	Isc (кА)				≤ 100 A	160 A	250 A	400 A	630 A
1 трансформатор											
50	70	4	2	2	NSX100N TM-D/STR22SE	2	NSX100N				
100	141	4	4	4	NSX160N TM-D/STR22SE	4	NSX100N	NSX160N			
160	225	4	6	6	NSX250N TM-D/STR22SE	6	NSX100N	NSX160N	NSX250N		
250	352	4	9	9	NSX400N STR23SE/53UE	9	NSX100N	NSX160N	NSX250N	NSX400N	
400	563	4	14	14	NSX630N STR23SE/53UE	14	NSX100N	NSX160N	NSX250N	NSX400N	
630	887	4	22	22	NS1000N NT10H1 NW10N1 Micrologic	22	NSX100N	NSX160N	NSX250N	NSX400N	
800	1127	6	19	19	NS1250N NT12H1 NW12N1 Micrologic	19	NSX100N	NSX160N	NSX250N	NSX400N	
1000	1408	6	23	23	NS1600N NT16H1 NW16N1 Micrologic	23	NSX100N	NSX160N	NSX250N	NSX400N	
1250	1760	6	29	29	NW20N1 Micrologic	29	NSX100H	NSX160N	NSX250N	NSX400N	
1600	2253	6	38	38	NW25H1 Micrologic	38	NSX100H	NSX160H	NSX250H	NSX400N	
2000	2816	6	47	47	NW32H1 Micrologic	47	NSX100H	NSX160H	NSX250H	NSX400H	
2500	3521	6	59	59	NW40H1 Micrologic	59	NSX100H	NSX160H	NSX250H	NSX400H	
2 трансформатора											
50	70	4	2	2	NSX100N TM-D/STR22SE	4	NSX100N	NSX160N			
100	141	4	4	4	NSX160N TM-D/STR22SE	7	NSX100N	NSX160N	NSX250N		
160	225	4	6	6	NSX250N TM-D/STR22SE	11	NSX100N	NSX160N	NSX250N	NSX400N	
250	352	4	9	9	NSX400N STR23SE/53UE	18	NSX100N	NSX160N	NSX250N	NSX400N	
400	563	4	14	14	NSX630N STR23SE/53UE	28	NSX100H	NSX160N	NSX250N	NSX400N	
630	887	4	22	22	NS1000N NT10H1 NW10N1 Micrologic	44	NSX100H	NSX160H	NSX250H	NSX400N	
800	1127	6	19	19	NS1250N NT12H1 NW12N1 Micrologic	38	NSX100H	NSX160H	NSX250H	NSX400N	
1000	1408	6	23	23	NS1600N NT16H1 NW16N1 Micrologic	47	NSX100H	NSX160H	NSX250H	NSX400H	
1250	1760	6	29	29	NW20N1 Micrologic	59	NSX100H	NSX160H	NSX250H	NSX400H	
1600	2253	6	38	38	NW25H1 Micrologic	75	NSX100L	NSX160L	NSX250L	NSX400L	
2000	2816	6	47	47	NW32H1 Micrologic	94	NSX100L	NSX160L	NSX250L	NSX400L	
2500	3521	6	59	59	NW40H1 Micrologic	117	NSX100L	NSX160L	NSX250L	NSX400L	
3 трансформатора											
50	70	4	2	4	NSX100N TM-D/STR22SE	5	NSX100N	NSX160N	NSX250N		
100	141	4	4	7	NSX160N TM-D/STR22SE	11	NSX100N	NSX160N	NSX250N	NSX400N	
160	225	4	6	11	NSX250N TM-D/STR22SE	17	NSX100N	NSX160N	NSX250N	NSX400N	
250	352	4	9	18	NSX400N STR23SE/53UE	26	NSX100H	NSX160N	NSX250N	NSX400N	
400	563	4	14	28	NSX630N STR23SE/53UE	42	NSX100H	NSX160H	NSX250H	NSX400N	
630	887	4	22	44	NS1000N NT10L1 NW10H1 Micrologic	67	NSX100H	NSX160H	NSX250H	NSX400H	
800	1127	6	19	38	NS1250N NT12H1 NW12N1 Micrologic	56	NSX100H	NSX160H	NSX250H	NSX400H	
1000	1408	6	23	47	NS1600N NW16H1 Micrologic	70	NSX100H	NSX160H	NSX250H	NSX400H	
1250	1760	6	29	59	NS2000N NW20N1 Micrologic	88	NSX100L	NSX160L	NSX250L	NSX400L	
1600	2253	6	38	75	NS2500N NW25H2 Micrologic	113	NSX100L	NSX160L	NSX250L	NSX400L	
2000	2816	6	47	94	NS3200N NW32H2 Micrologic	141	NSX100L	NSX160L	NSX250L	NSX400L	

Значение Usc соответствует HD 428.

Canalis KTC

Введение

Характеристики системы обеспечиваются координацией между защитой автоматического выключателя и распределением посредством шинпровода Canalis.

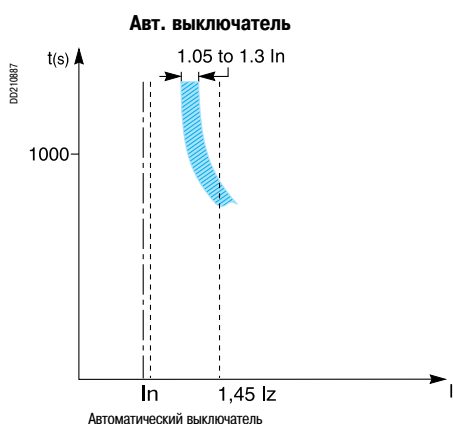
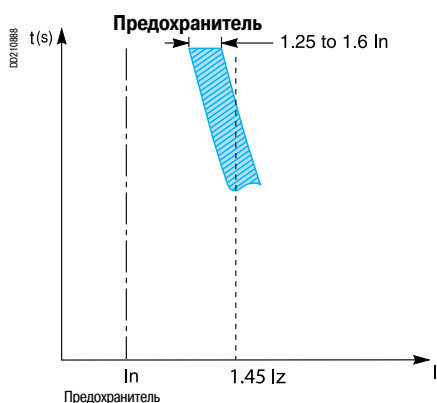
Полностью скоординированное электрическое распределение превосходно удовлетворяет всем требованиям безопасности, бесперебойности питания, гибкости системы и ее простоте.

На следующих страницах мы объясним преимущества систем Schneider Electric и защит автоматическими выключателями, а также представим таблицу координации между автоматическими выключателями и шинпроводом Canalis.

Применение автоматических выключателей обеспечивает:

- защиту от перегрузок и коротких замыканий;
- координацию между защитными устройствами и шинпроводом Canalis;
- полную дискриминацию от 1 до 6300 А между всеми автоматическими выключателями;
- каскадирование:
 - усиление устройств защиты от короткого замыкания шинпровода малой и средней мощности, что позволяет выдерживать любые уровни короткого замыкания;
 - защита отводов с помощью стандартных автоматических выключателей: достигается при любом расположении отводного блока на шинпроводе Canalis;
- упрощение проектирования с сохранением высокого уровня надежности;
- простую и легкую локализацию аварии;
- легкое повторное включение после устранения аварийных условий оператором.

Соответствие номиналов автоматического выключателя и шинпровода



Для учета защиты от тепловой перегрузки шинпровода необходимо брать во внимание различные технологии изготовления устройств защиты и максимальный рабочий ток в условиях перегрузки.

Тепловая уставка автоматического выключателя является более точной, что обеспечивается его конструкцией.

- $I_z = I_x \cdot k_1 \cdot k_2$
- I : расчетный ток;
- I_z : допустимый ток шинпровода;
- k_1 : температурный коэффициент понижения номинала;
- k_2 : коэффициент понижения номинала, связанный с типом защитного устройства:
 - предохранитель $k_2 = 1.1$
 - автоматический выключатель $k_2 = 1$.
- $I_z = I_x \cdot k_1$.
- I_n = номинальный ток предохранителя или автоматического выключателя.

Пример:

Для расчетного тока $I = 1900$ А при температуре окружающей среды 35°C :

- Защита предохранителями:
 - $I_z = I_x \cdot k_1 \cdot k_2 = 1900 \cdot 1 \cdot 1.1 = 2090$ А
 - Правильно выбранный шинпровод КТС2500 ($I_z = 2500$ А).
- Защита автоматическим выключателем:
 - $I_z = I_x \cdot k_1 \cdot k_2 = 1900 \cdot 1 \cdot 1 = 1900$ А
 - Правильно выбранный шинпровод КТС2000 ($I_z = 2000$ А).

Разница 20% в измерении рабочего тока приводит к увеличению номинала шинпровода на 10% в случае, если он защищен предохранителями.

Пояснения

- Калибровка тепловых ассимптот:
 - предохранитель для распределительных сетей откалиброван для срабатывания при превышении его номинального тока (I_n) в диапазоне от 1,25 до 1,6;
 - автоматический выключатель откалиброван для срабатывания при превышении его тока уставки (I_r , который является функцией I_n автоматического выключателя) в диапазоне от 1,05 до 1,3 (1,2 для автоматических выключателей с электронным расцепителем).
- Максимальный рабочий ток:
 - максимальный предел для данного тока устанавливается стандартами (МЭК 364, NFC 15-100 и т.д.) на уровне в 1,45 от допустимого тока шинпровода.

Точность тепловых уставок

■ Предохранители имеют фиксированную уставку. Изменение тока защиты требует замену предохранителя.

Разность между номиналами двух предохранителей составляет примерно 25%.

Номиналы даются в соответствии со стандартным рядом номиналов защит.

Например: 40 – 50 – 63 – 80 – 100 – 125 – 160 – 200 – и т.д.

■ Автоматический выключатель обеспечивает точную настройку уставок:

□ 5% для автоматических выключателей, снабженных стандартными термомагнитными расцепителями;

□ 3% для автоматических выключателей, снабженных электронными расцепителями.

Например, автоматический выключатель с номинальным током 100 А может быть легко настроен на следующие уставки:

$I_r = 100\text{ A}, 95\text{ A}, 90\text{ A}, 85\text{ A}, 80\text{ A}.$

Пример:

Автоматический выключатель с номинальным током 1600 А с уставкой на 1344 А может быть использован для защиты шинпровода КТС1600 ($I_{nc} = 1344\text{ A}$) при температуре окружающей среды 50°C ($k_1 = 0.84$).

Диапазон уставок автоматических выключателей, оборудованных электронными расцепителями

Автоматические выключатели, оборудованные электронными расцепителями, имеют широкий диапазон уставок:

■ тепловой защиты I_r , регулируемой от $0,4 I_n$ до I_n ;

■ защиты от короткого замыкания от $2 I_r$ до $10 I_r$.

Пример:

Автоматический выключатель 250 А (NS250N, оборудованный расцепителем STR22SE) может быть легко настроен на:

■ тепловую защиту от 100 до 250 А;

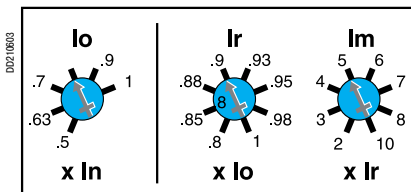
■ защиту от короткого замыкания от 200 до 2500 А.

Преимущества

Это обеспечивает высокую степень гибкости:

■ при модификации или наращивании системы: защитные устройства могут быть легко адаптированы к требуемой для данного применения защите и используемой системе заземления (защита персонала и имущества);

■ при эксплуатации: использование устройств данного типа значительно сокращает объем ЗИП во время эксплуатации.



Примеры возможных уставок

Canalis KTC

Характеристики шинопровода

Шинопровод должен удовлетворять всем требованиям, обозначенным в стандартах МЭК 60439.1 и 60439.2.

По отношению к короткому замыканию, номинал шинопровода определяется по следующим характеристикам:

- Допустимый номинальный пиковый ток I_{peak} (кА)
Эта характеристика выражает мгновенный электродинамический предел стойкости шинопровода. Значение пикового тока часто является самой ограничивающей мгновенной характеристикой для защитного устройства.

- Максимальный кратковременный ток I_{sw} (кА, действ.)

Эта характеристика выражает допустимый предел повышения температуры проводников в заданный период времени (от 0,1 до 1 с).

- Тепловая нагрузка d А²с.

Эта характеристика выражает устойчивость шинопровода к мгновенной тепловой нагрузке. В основном, если короткое замыкание вызывает аварийные условия, которые удовлетворяют первым двум характеристикам, данное ограничение «автоматически обеспечивается».

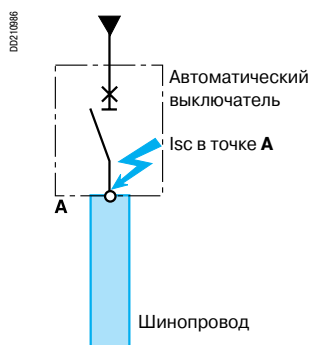
Характеристики автоматического выключателя

Автоматический выключатель должен удовлетворять производственным требованиям к данному оборудованию (МЭК 60947-2) и стандартам для электрических установок (МЭК 60364 или стандартам страны, например ГОСТ). Его отключающая способность $I_{cu}^{(1)}$ должна быть больше, чем ток короткого замыкания I_{sc} в точке установки данного автоматического выключателя.

(1) Стандарт для электрических установок МЭК 60364 и производственный стандарт определяют, что отключающая способность автоматического выключателя является:

- предельной отключающей способностью I_{cu} , если он не скоординирован с вышестоящим защитным устройством;
- отключающей способностью, усиленной каскадированием, при наличии координации с вышестоящим защитным устройством.

Характеристики системы «автоматический выключатель/шинопровод»

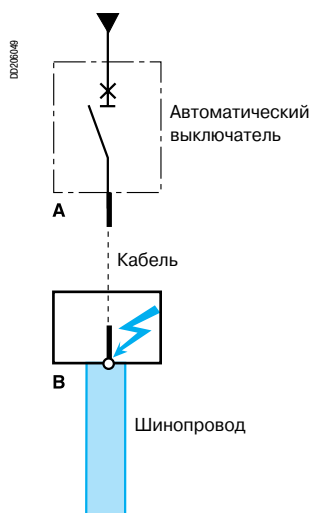


Когда шинопровод защищен непосредственно, выбор защитного устройства должен учитывать следующие требования:

- I_{cu} автоматического выключателя \geq расчетному I_{sc} в точке А;
- I_{peak} шинопровода \geq ограниченному или расчетному асимметричному I_{sc} в точке А;
- тепловая стойкость шинопровода при I_{sw} \geq тепловой нагрузке в шинопроводе.

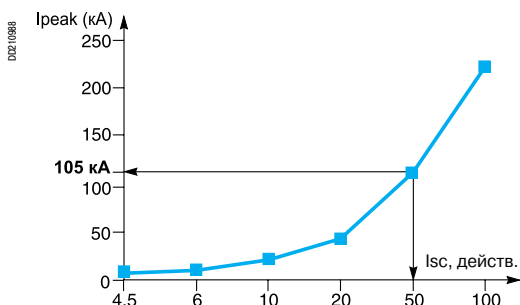
Когда шинопровод защищен после кабеля, выбор защитного устройства должен учитывать следующие требования:

- I_{cu} автоматического выключателя \geq расчетному I_{sc} в точке А;
- I_{peak} шинопровода \geq ограниченному или расчетному асимметричному I_{sc} в точке В;
- тепловая стойкость шинопровода при I_{sw} \geq тепловой нагрузке в шинопроводе.

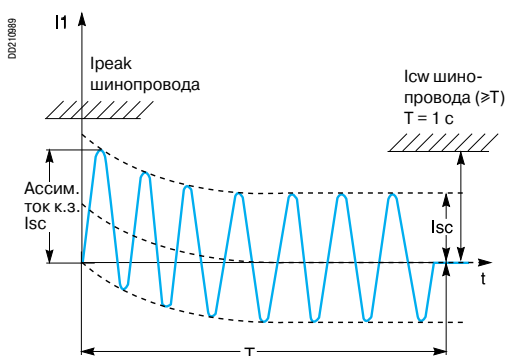


Координация «автоматический выключатель/шинопровод»

Неограничивающие или инерционные автоматические выключатели



Текущее значение первого пика как функция I_{sc} , действ.



Переходное и устойчивое состояния кратковременного тока короткого замыкания

Координация применима для неограничивающих (мгновенных или инерционных) и инерционных ограничивающих автоматических выключателей. Это, главным образом, воздушные выключатели (≥ 800 А).

Данный тип автоматического выключателя используется для выполнения временной дискриминации и часто комбинируется с шинопроводом Canalis KT.

Необходимо проверить, чтобы шинопровод был способен выдерживать пиковый аварийный ток, которому он может быть подвергнут, а также тепловой нагрузке в течение любой временной задержки.

Допустимый пиковый ток I_{peak} шинопровода должен быть больше пикового значения расчетного асимметричного тока короткого замыкания I_{sc} в точке А.

Значение асимметричного тока короткого замыкания рассчитывается умножением значения симметричного тока короткого замыкания I_{sc} на унифицированный коэффициент асимметричности k . Учитывается значение первого асимметричного пика тока короткого замыкания в переходном режиме.

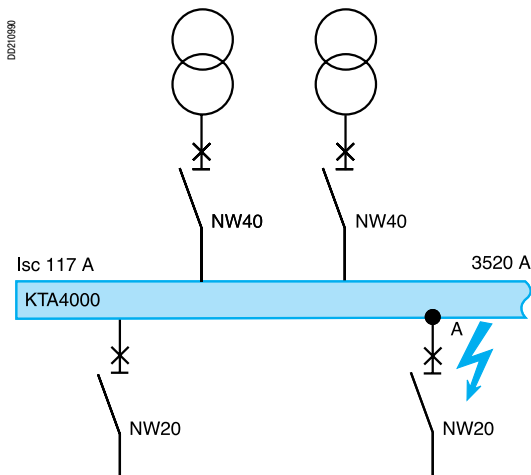
Таблица для расчета асимметричного тока короткого замыкания

I_{sc} : расчетный симметричный ток короткого замыкания кА (действ.)	Коэффициент асимметричности k
$4,5 \leq I \leq 6$	1.5
$6 < I \leq 10$	1.7
$10 < I \leq 20$	2.0
$20 < I \leq 50$	2.1
$50 < I$	2.2

Пример:

Для цепи с расчетным током короткого замыкания 50 кА, действ., первый пик достигает 105 кА ($50 \text{ кА} \times 2,1$), см. рисунок слева.

Значение допустимого кратковременного тока шинногопровода I_{sw} должно быть больше тока, протекающего в установке на протяжении времени короткого замыкания I_{sc} (продолжительность T - общее время отключения, включающее любую временную задержку).



В точке А расчетный ток короткого замыкания составляет 117 кА, действ.

Чтобы удовлетворять данному требованию, необходимо использовать усиленный КТС4000, потому что: $I_{sw} \text{ КТС4000} > \text{расчетного } I_{sc} \text{ в точке А}$.

Значения I_{sw} или I_{pk} стандартного или усиленного шинногопровода КТС позволяют легко отстроить временную дискриминацию даже при высоких значениях тока короткого замыкания.

Координация «автоматический выключатель/шинопровод»

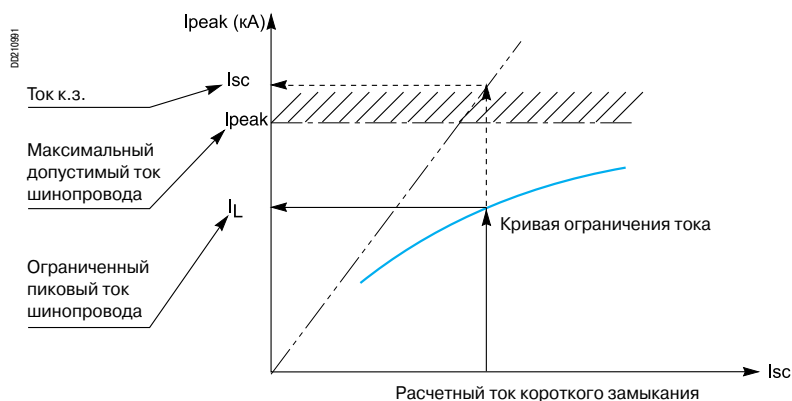
Ограничивающие автоматические выключатели

В основном, это имеет отношение к защите шинпровода автоматическими выключателями типа Compact NS (до 1600 A).

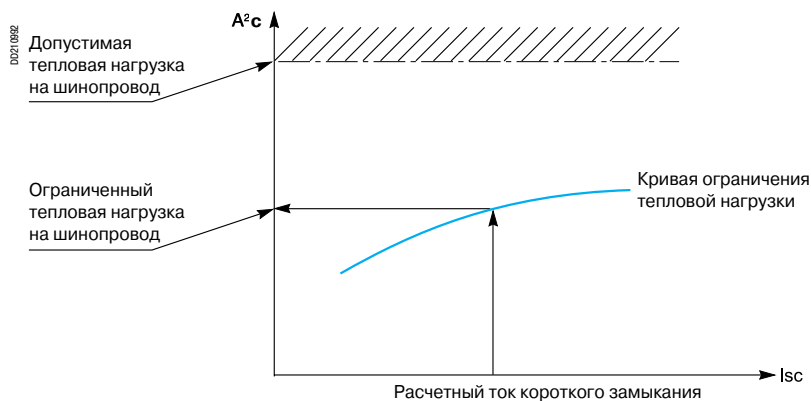
Данный тип автоматических выключателей используется для ограничения энергии и поэтому часто комбинируется с шинпроводами Canalis KTC.

В данном случае, необходимо удостовериться, что шинпровод должен выдерживать пиковый ток I_{peak} , ограниченный защитным устройством, и соответствующую тепловую нагрузку (A^2c):

- пиковый ток I_{peak} , ограниченный автоматическим выключателем, должен быть меньше, чем допустимое значение пикового тока шинпровода;
- тепловая нагрузка, ограниченная автоматическим выключателем, должна быть меньше, чем допустимая тепловая нагрузка на шинпроводе.



Проверка стойкости шинпровода к пиковому току



Проверка стойкости шинпровода к тепловой нагрузке

Защита шинопровода автоматическим выключателем Compact NS

Ограничивающие свойства

Автоматические выключатели Compact NS имеют высокую токоограничивающую способность. Ограничивающие свойства автоматического выключателя заключаются в его способности в случае короткого замыкания пропускать только ограниченный ток (I_L), меньший, чем расчетный асимметричный пиковый ток короткого замыкания (I_{sc}). Следствием этого является значительное снижение электродинамической и тепловой нагрузок на защищаемой установке.

Применение ограничивающих свойств на защите шинопровода

Даже если данная комбинация встречается реже, чем у шинопроводов KS, некоторые номиналы КТ могут иметь преимущества при использовании ограничивающего автоматического выключателя.

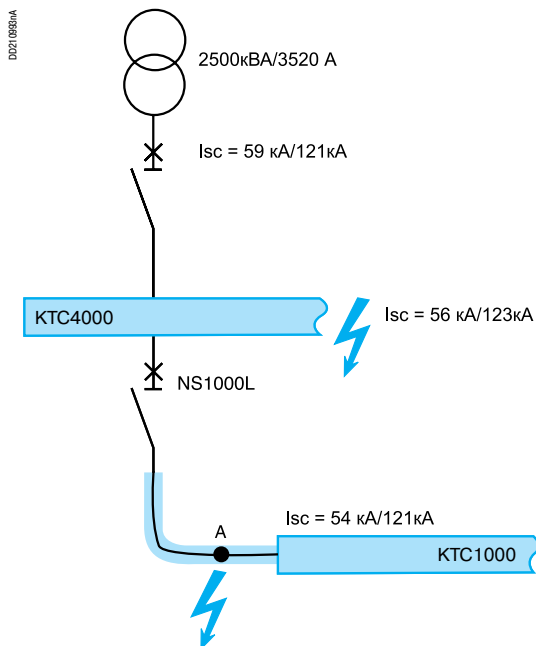
Установка большой мощности

Без учета токоограничивающей способности автоматического выключателя:

- расчетное значение тока короткого замыкания I_{sc} в точке А составляет 121 кА;
- должен применяться шинопровод КТС1600.

С учетом токоограничивающей способности Compact NS1000L, ограниченный I_{peak} составляет 50 кА, что меньше 110 кА шинопровода КТС1000.

Вследствие высокой токоограничивающей способности Compact NS1000L шинопровод КТС1000 может устанавливаться при расчетном токе короткого замыкания в точке А 150 кА, действ. или 300 кА.



Canalis KTC

Приведенная ниже таблица выбора может быть использована для определения автоматического выключателя, необходимого для полной защиты шинпровода в зависимости от расчетного тока короткого замыкания установки.

Пример: в установке с расчетным $I_{sc} = 150$ кА, автоматическим выключателем, требуемым для защиты шинпровода KTC1350, является **NS1000L** или **NT10L1** (номинал зависит от номинального тока цепи).

Для напряжения 380 / 415 В

Тип шинпровода Canalis		KTC1000					
Макс. ток I_{sc} в кА, действ.		42 кА	50 кА	65 кА	85 кА	100 кА	150 кА
Автоматические выключатели	Compact NS		NS800N				NS800L
			NS1000N				NS1000L
			NS1250N				
	Masterpact NT	NT08H1	NT08H2				NT08L1
		NT10H1	NT10H2				NT10L1
		NT12H1	NT12H2				
	Masterpact NW	NW08N1	NW08H1				
		NW10N1	NW10H1				
		NW12N1	NW12H1				
Тип шинпровода Canalis		KTC1000 с повышенной стойкостью к КЗ					
Макс. ток I_{sc} в кА, действ.		42 кА	50 кА	65 кА	85 кА	100 кА	150 кА
Автоматические выключатели	Compact NS		NS800N	NS800H			NS800L
			NS1000N	NS1000H			NS1000L
				NS1250H			
	Masterpact NT	NT08H1	NT08H2				NT08L1
		NT10H1	NT10H2				NT10L1
		NT12H1	NT12H2				
	Masterpact NW	NW08N1		NW08H1	NW08L1		
		NW10N1		NW10H1	NW10L1		
		NW12N1		NW12H1	NW12L1		
Тип шинпровода Canalis		KTC1350					
Макс. ток I_{sc} в кА, действ.		42 кА	50 кА	65 кА	85 кА	100 кА	150 кА
Автоматические выключатели	Compact NS		NS1000N				NS1000L
			NS1250N				
			NS1600N				
	Masterpact NT	NT10H1	NT10H2				NT10L1
		NT12H1	NT12H2				
		NT16H1	NT16H2				
	Masterpact NW	NW10N1	NW10H1				
		NW12N1	NW12H1				
		NW16N1	NW16H1				
Тип шинпровода Canalis		KTC1350 с повышенной стойкостью к КЗ					
Макс. ток I_{sc} в кА, действ.		42 кА	50 кА	65 кА	85 кА	100 кА	150 кА
Автоматические выключатели	Compact NS		NS1000N	NS1000H			NS1000L
			NS1250N	NS1250H			
			NS1600N	NS1600H			
	Masterpact NT	NT10H1	NT10H2				NT10L1
		NT12H1	NT12H2				
		NT16H1	NT16H2				
	Masterpact NW	NW10N1		NW10H1	NW10L1		
		NW12N1		NW12H1	NW12L1		
		NW16N1		NW16H1	NW16L1		
Тип шинпровода Canalis		KTC1600					
Макс. ток I_{sc} в кА, действ.		42 кА	50 кА	65 кА	85 кА	100 кА	150 кА
Автоматические выключатели	Compact NS		NS1250N	NS1250H			
			NS1600N	NS1600H			
				NS1600bN			
	Masterpact NT	NT12H1	NT12H2				
		NT16H1	NT16H2				
	Masterpact NW	NW12N1		NW12H1		NW12L1	
		NW16N1		NW16H1		NW16L1	
		NW20H1		NW20H1		NW20L1	
Тип шинпровода Canalis		KTC1600 с повышенной стойкостью к КЗ					
Макс. ток I_{sc} в кА, действ.		42 кА	50 кА	65 кА	85 кА	100 кА	150 кА
Автоматические выключатели	Compact NS		NS1250N	NS1250H			
				NS1600H			
				NS1600bN	NS1600bH		
	Masterpact NT	NT12H1	NT12H2				
		NT16H1	NT16H2				
	Masterpact NW	NW12N1		NW12H1	NW12H2		NW12L1
		NW16N1		NW16H1	NW16H2		NW16L1
		NW20H1		NW20H1	NW20H2		NW20L1

Тип шинпровода Canalis		KTC2000					
Макс. ток I _{sc} в кА, действ.		42 кА	50 кА	65 кА	85 кА	100 кА	150 кА
Автоматические выключатели	Compact NS			NS1600bN NS2000N			
	Masterpact NT	NT16H1	NT16H2				
	Masterpact NW	NW16N1		NW16H1		NW 16 L1	
		NW20H1		NW20H1		NW20L1	
	NW25H1		NW25H1				
Тип шинпровода Canalis		KTC2000 с повышенной стойкостью к КЗ					
Макс. ток I _{sc} в кА, действ.		42 кА	50 кА	65 кА	85 кА	100 кА	150 кА
Автоматические выключатели	Compact NS			NS1600bN NS2000N	NS1600bH NS2000H		
	Masterpact NT	NT16H1	NT16H2				
	Masterpact NW	NW16N1		NW16H1		NW16H2	NW16L1
		NW20H1		NW20H1		NW20H2	NW20L1
	NW25H1		NW25H1		NW25H2		
Тип шинпровода Canalis		KTC2500					
Макс. ток I _{sc} в кА, действ.		42 кА	50 кА	65 кА	80 кА	100 кА	150 кА
Автоматические выключатели	Masterpact NW			NW20H1	NW20H2	NW20L1	NW20L1
				NW25H1	NW25H2		
				NW32H1	NW32H2		
Тип шинпровода Canalis		KTC2500 с повышенной стойкостью к КЗ					
Макс. ток I _{sc} в кА, действ.		42 кА	50 кА	65 кА	80 кА	100 кА	110 кА
Автоматические выключатели	Masterpact NW			NW20H1		NW20H2	NW20L1 (150 кА)
				NW25H1		NW25H2	NW25H3
				NW32H1		NW32H2	NW32H3
Тип шинпровода Canalis		KTC3200					
Макс. ток I _{sc} в кА, действ.		42 кА	50 кА	65 кА	85 кА	100 кА	110 кА
Автоматические выключатели	Masterpact NW			NW25H1	NW25H2		
				NW32H1	NW32H2		
				NW40H1	NW40H2		
					NW40bH1		
Тип шинпровода Canalis		KTC3200 с повышенной стойкостью к КЗ					
Макс. ток I _{sc} в кА, действ.		42 кА	50 кА	65 кА		100 кА	110 кА
Автоматические выключатели	Masterpact NW			NW25H1		NW25H2	
				NW32H1		NW32H2	NW32H3
				NW40H1		NW40H2	NW40H3
						NW40bH1	NW40bH2
Тип шинпровода Canalis		KTC4000					
Макс. ток I _{sc} в кА, действ.		42 кА	50 кА	65 кА	90 кА	100 кА	110 кА
Автоматические выключатели	Masterpact NW			NW32H1	NW32H2		
				NW40H1	NW40H2		
				NW40bH1	NW40bH1		
				NW50H1	NW50H1		
Тип шинпровода Canalis		KTC4000 с повышенной стойкостью к КЗ					
Макс. ток I _{sc} в кА, действ.		42 кА	50 кА	65 кА	90 кА	100 кА	120 кА
Автоматические выключатели	Masterpact NW			NW32H1		NW32H2	NW32H3
				NW40H1		NW40H2	NW40H3
				NW40bH1		NW40bH1	NW40bH2
				NW50H1		NW50H1	NW50H2
Тип шинпровода Canalis		KTC5000					
Макс. ток I _{sc} в кА, действ.		42 кА	50 кА	65 кА	90 кА	95 кА	120 кА
Автоматические выключатели	Masterpact NW			NW40H1		NW40H2	
						NW40bH1	
						NW50H1	
						NW63H1	
Тип шинпровода Canalis		KTC5000 с повышенной стойкостью к КЗ					
Макс. ток I _{sc} в кА, действ.		42 кА	50 кА	65 кА	90 кА	95 кА	120 кА
Автоматические выключатели	Masterpact NW			NW40H1		NW40H2	NW40H3
				NW40bH1		NW40bH1	NW40bH2
				NW50H1		NW50H1	NW50H2
				NW63H1		NW63H1	NW63H2

Canalis KTC

Для напряжения 660/690 В

Тип шинпровода Canalis		KTC1000					
Макс. ток I _{sc} в кА, действ.		30 кА	42 кА	50 кА	65 кА	75 кА	100 кА
Автоматические выключатели	Compact NS	NS800N	NS800H			NS800LB	
		NS1000N	NS1000H				
		NS1250N	NS1250H				
	Masterpact NT		NT08H1/H2 NT10H1/H2 NT12H1/H2				
	Masterpact NW		NW08N1 NW10N1 NW12N1	NW08H1 NW10H1 NW12H1			
Тип шинпровода Canalis		KTC1000 с повышенной стойкостью к КЗ					
Макс. ток I _{sc} в кА, действ.		30 кА	42 кА	50 кА	65 кА	75 кА	100 кА
Автоматические выключатели	Compact NS	NS800N	NS800H			NS800LB	
		NS1000N	NS1000H				
		NS1250N	NS1250H				
	Masterpact NT		NT08H1/H2 NT10H1/H2 NT12H1/H2				
	Masterpact NW		NW08N1 NW10N1 NW12N1		NW08H1 NW10H1 NW12H1		
Тип шинпровода Canalis		KTC1350					
Макс. ток I _{sc} в кА, действ.		30 кА	42 кА	50 кА	65 кА	75 кА	100 кА
Автоматические выключатели	Compact NS	NS1000N	NS1000H				
		NS1250N	NS1250H				
		NS1600N	NS1600H				
	Masterpact NT		NT10H1/H2 NT12H1/H2 NT16H1/H2	NS1600bN			
	Masterpact NW		NW10N1 NW12N1 NW16N1	NW10H1 NW12H1 NW16H1			
Тип шинпровода Canalis		KTC1350 с повышенной стойкостью к КЗ					
Макс. ток I _{sc} в кА, действ.		30 кА	42 кА	50 кА	65 кА	75 кА	100 кА
Автоматические выключатели	Compact NS	NS1000N	NS1000H				
		NS1250N	NS1250H				
		NS1600N	NS1600H				
	Masterpact NT		NT10H1/H2 NT12H1/H2 NT16H1/H2	NS1600bN	NS1600bN		
	Masterpact NW		NW10N1 NW12N1 NW16N1	NW10H1 NW12H1 NW16H1	NW10H1 NW12H1 NW16H1	NW10L1 NW12L1 NW16L1	
Тип шинпровода Canalis		KTC1600					
Макс. ток I _{sc} в кА, действ.		30 кА	42 кА	50 кА	65 кА	75 кА	100 кА
Автоматические выключатели	Compact NS	NS1250N	NS1250H				
		NS1600N	NS1600H			NS1600bN NS2000N	
	Masterpact NT		NT12H1/H2 NT16H1/H2				
	Masterpact NW		NW12N1 NW16N1		NW12H1 NW16H1 NW20H1	NW12L1 NW16L1 NW20L1	
Тип шинпровода Canalis		KTC1600 с повышенной стойкостью к КЗ					
Макс. ток I _{sc} в кА, действ.		30 кА	42 кА	50 кА	65 кА	75 кА	100 кА
Автоматические выключатели	Compact NS	NS1250N	NS1250H				
		NS1600N	NS1600H			NS1600bN NS2000N	
	Masterpact NT		NT12H1/H2 NT16H1/H2				
	Masterpact NW		NW12N1 NW16N1		NW12H1 NW16H1 NW20H1	NW12H2 NW16H2 NW20H2	NW12L1 NW16L1 NW20L1
Тип шинпровода Canalis		KTC2000					
Макс. ток I _{sc} в кА, действ.		30 кА	42 кА	50 кА	65 кА	75 кА	100 кА
Автоматические выключатели	Compact NS	NS1600N	NS1600H			NS1600bN NS2000N NS2500N	
	Masterpact NT		NT16H1/H2				
	Masterpact NW		NW16N1		NW16H1 NW20H1 NW25H1		NW16L1 NW20L1

Тип шинопровода Canalis		KTC2000 с повышенной стойкостью к КЗ					
Макс. ток I _{sc} в кА, действ.		30 кА	42 кА	50 кА	65 кА	75 кА	100 кА
Автоматические выключатели	Compact NS	NS1600N	NS1600H		NS1600bN NS2000N NS2500N		
	Masterpact NT		NT16H1/H2				
	Masterpact NW		NW16N1		NW16H1 NW20H1 NW25H1	NW16H2 NW20H2 NW25H2	NW16L1 NW20H3 NW25H3
Тип шинопровода Canalis		KTC2500					
Макс. ток I _{sc} в кА, действ.		30 кА	42 кА	50 кА	65 кА	80 кА	100 кА
Автоматические выключатели	Compact NS				NS2000N NS2500N NS3200N		
	Masterpact NT		NT16H1/H2				
	Masterpact NW				NW20H1 NW25H1 NW32H1	NW20H2 NW25H2 NW32H2	NW20L1
Тип шинопровода Canalis		KTC2500 с повышенной стойкостью к КЗ					
Макс. ток I _{sc} в кА, действ.		30 кА	42 кА	50 кА	65 кА	80 кА	100 кА
Автоматические выключатели	Compact NS				NS2000N NS2500N NS3200N		
	Masterpact NT		NT16H1/H2				
	Masterpact NW				NW20H1 NW25H1 NW32H1	NW20H2 NW25H2 NW32H2	NW20H3 NW25H3 NW32H3
Тип шинопровода Canalis		KTC3200					
Макс. ток I _{sc} в кА, действ.		30 кА	42 кА	50 кА	65 кА	85 кА	100 кА
Автоматические выключатели	Compact NS				NS2500N NS3200N		
	Masterpact NW				NW25H1 NW32H1 NW40H1	NW25H2 NW32H2 NW40H2	
						NW40b H1/H2	
Тип шинопровода Canalis		KTC3200 с повышенной стойкостью к КЗ					
Макс. ток I _{sc} в кА, действ.		30 кА	42 кА	50 кА	65 кА	85 кА	100 кА
Автоматические выключатели	Compact NS				NS2500N NS3200N		
	Masterpact NW				NW25H1 NW32H1 NW40H1	NW25H2 NW32H2 NW40H2	NW25H3 NW32H3 NW40H3
							NW40bH1/2
Тип шинопровода Canalis		KTAC4000					
Макс. ток I _{sc} в кА, действ.		30 кА	42 кА	50 кА	65 кА	85 кА	100 кА
Автоматические выключатели	Compact NS				NS3200N		
	Masterpact NW				NW32H1 NW40H1	NW32H2 NW40H2 NW40bH1/H2 NW50 H1/H2	
Тип шинопровода Canalis		KTC4000 с повышенной стойкостью к КЗ					
Макс. ток I _{sc} в кА, действ.		30 кА	42 кА	50 кА	65 кА	85 кА	100 кА
Автоматические выключатели	Compact NS				NS3200N		
	Masterpact NW				NW32H1 NW40H1	NW32H2 NW40H2	NW32H3 NW40H3 NW40bH1/H2 NW50H1/H2
Тип шинопровода Canalis		KTC5000					
Макс. ток I _{sc} в кА, действ.		30 кА	42 кА	50 кА	65 кА	85 кА	95 кА
Автоматические выключатели	Masterpact NW				NW40H1	NW40H2	NW40H3 NW40bH1/H2 NW50H1/H2 NW63H1/H2
Тип шинопровода Canalis		KTC5000 с повышенной стойкостью к КЗ					
Макс. ток I _{sc} в кА, действ.		30 кА	42 кА	50 кА	65 кА	75 кА	100 кА
Автоматические выключатели	Masterpact NW				NW40H1	NW40H2	NW40H3 NW40bH1/H2 NW50H1/H2 NW63H1/H2

В стандарте МЭК 60364-5-51 описаны и систематизированы внешние воздействия, которым может подвергаться электроустановка: проникновение воды, твердых тел, механические удары, вибрации, наличие веществ, вызывающих коррозию. Влияние данных воздействий зависит от условий установки. Например, присутствие воды может различаться от нескольких капель до полного погружения.

Степень защиты IP

Стандарт EN 60529 (февраль 2001) определяет обеспечиваемую корпусом электрооборудования степень защиты от случайного прямого контакта с токоведущими частями и от проникновения посторонних твердых тел или воды.

Данный стандарт не определяет защиту от опасности взрыва или таких условий, как влажность, агрессивные газы, грибки или паразиты.

Код IP состоит из 2 цифр и может включать в себя дополнительную букву, когда действительная защита персонала против прямого контакта с токоведущими частями выше, чем указанная первой цифрой.

Первая цифра характеризует защиту оборудования от проникновения твердых объектов и защиту людей.

Вторая цифра характеризует защиту оборудования от проникновения воды, приносящего вред оборудованию.

Особенности степени защиты IP

Код степени защиты IP всегда следует читать и понимать поразрядно, а не как единое число. Например, оболочка IP31 пригодна для установки в месте, где минимальная необходимая степень защиты составляет IP21. Напротив, оболочка IP30 не подойдет для данного случая.

Коды степени защиты, указанные в настоящем каталоге, действительны для представленного в нем оборудования. Тем не менее, только монтаж выполненный в соответствии со стандартом, гарантирует сохранение исходной степени защиты.

Дополнительная буква

Защита персонала от контактов с токоведущими частями.

Дополнительная буква применяется только в случае, если действительная степень защиты персонала выше, чем обозначенная первой цифрой кода IP.

Если внимание уделяется только защите людей, две цифры кода заменяются на «х», например, IPxxV.

Степень защиты IK

Стандарт МЭК 62262 определяет код IK, характеризующий стойкость оборудования к механическим ударам.

Стандарт МЭК 60-364 определяет перекрестные ссылки между различными степенями защиты и классификацией условий окружающей среды, относящиеся к выбору оборудования в зависимости от внешних факторов.

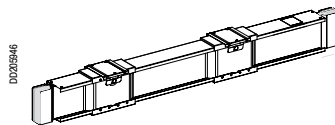
Код IK●●

Код IK состоит из 2 цифр (например, IK05).

В практическом руководстве UTE C 15-103 требуемые характеристики электрооборудования представлены в виде таблицы в зависимости от места его установки

Цифры и буквы, определяющие степень защиты IP

Конструкция нового шинпровода Canalis KT обеспечивает защиту IP55D и IK08.



Первая цифра: характеризует защиту оборудования от проникновения твердых тел и защиту персонала от прямого контакта с токоведущими частями.

Защита оборудования	Защита персонала		
Нет защиты	Нет защиты	0	
Защита от проникновения твердых объектов, имеющих диаметр больше и равный 50 мм	Защита от контакта тыльной стороной ладони (случайные контакты)	1	DDZ10014 Ø 50 мм
Защита от проникновения твердых объектов, имеющих диаметр больше и равный 12,5 мм	Защита от прямого контакта пальцем	2	DDZ10015 Ø 12,5 мм
Защита от проникновения твердых объектов, имеющих диаметр больше и равный 2,5 мм	Защита от прямого контакта инструментом Ø 2,5 мм	3	DDZ10016 Ø 2,5 мм
Защита от проникновения твердых объектов, имеющих диаметр больше 1 мм	Защита от прямого контакта проводом Ø 1 мм	4	DDZ10017 Ø 1 мм
Защита от пыли (отсутствие вредных отложений).	Защита от прямого контакта проводом Ø 1 мм.	5	DDZ10018
Пыленепроницаемость	Защита от прямого контакта проводом Ø 1 мм	6	DDZ10019

Вторая цифра: характеризует защиту оборудования от проникновения воды с вредным воздействием.

Защита оборудования		
Нет защиты	0	
Защита от вертикально падающих капель воды (конденсата)	1	DDZ10006
Защита от капель, падающих под углом до 15°	2	DDZ10007 15°
Защита от дождя и капель, падающих под углом до 60°	3	DDZ10008 60°
Защита от воды, разбрызгиваемой во всех направлениях	4	DDZ10009
Защита от струй воды, поступающих со всех направлений	5	DDZ10010
Защита от динамического воздействия потоков воды и волн	6	DDZ10011
Защита от последствий временного погружения	7	DDZ10012 1м
Защита от последствий длительного погружения при определенных условиях	8	DDZ10013 М

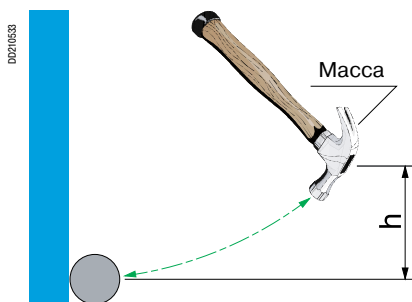
Дополнительная буква

Обозначает защиту персонала от прямого контакта с токоведущими частями.

A	Защита от контакта тыльной стороной ладони
B	Пальцем
C	Инструментом Ø 2,5 мм
D	Инструментом Ø 1 мм

Степень защиты от механических ударов IK

Код IK содержит 2 цифры, соответствующие значению энергии удара (Дж).



	Масса (кг)	Высота (см)	Энергия (Дж)
00	Нет защиты		
01	0.20	7.50	0.15
02		10	0.20
03		17.50	0.35
04		25	0.50
05		35	0.70
06	0.50	20	1
07		40	2
08	1.70	30	5
09	5	20	10
10		40	20

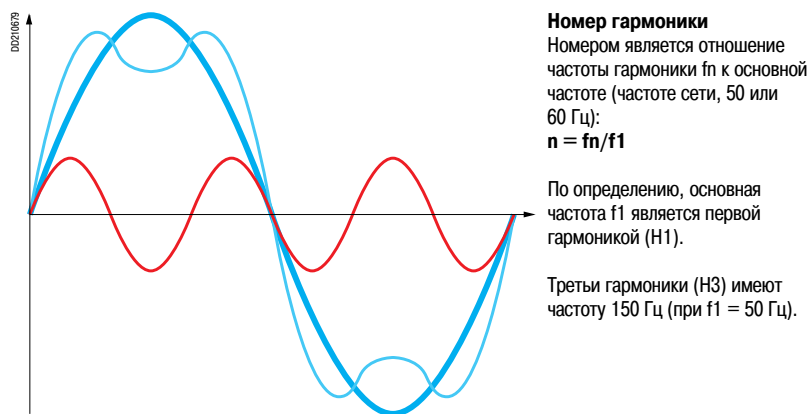
Canalis KTC

Источники токовых гармоник

Гармоники тока являются следствием влияния нелинейных нагрузок, подключенных к распределительной системе, т.е. нагрузок, у которых эпюра тока отличается от эпюры питающего их напряжения.

Наиболее известными нелинейными нагрузками являются выпрямители, люминесцентное освещение и компьютерные устройства.

В установках с распределенной нейтралью, нелинейные нагрузки могут привести к значительным перегрузкам на проводнике нейтрали из-за наличия третьих гармоник.



Оценка общего искажения гармоник

Наличие третьих гармоник зависит от конкретного применения. Необходимо выполнить тщательное изучение каждой нелинейной нагрузки, чтобы определить уровень H3:

$$ih_3 (\%) = 100 \times i_3 / i_1$$

- i_3 – среднеквадратичный ток гармоники H3;
- i_1 – среднеквадратичный ток основной гармоники.

Предполагая, что H3 является преобладающей величиной гармоник, общее искажение гармоник близко к значению H3 ($ih_3(\%)$).

Существуют два решающих фактора:

- типы подключенных устройств:
- возмущающие нагрузки: люминесцентное освещение, компьютерная техника, преобразователи тока, дуговые печи и т.д.;
- невозмущающие нагрузки: нагреватели, двигатели, насосы и т.д.;
- соотношение возмущающих нагрузок.



Цеха

Совмещение возмущающих нагрузок (компьютеров, ИБП, люминесцентного освещения) и невозмущающих нагрузок (двигателей, насосов, нагревателей).

Малая вероятность гармоник.
Общее искажение гармоник $\leq 15\%$.

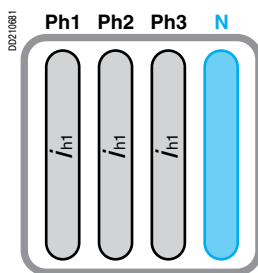


Офисы

Многочисленные возмущающие нагрузки (компьютеры, ИБП, люминесцентное освещение).

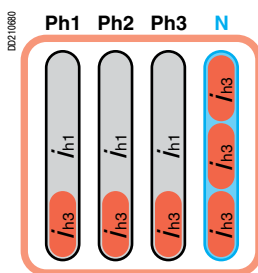
Высокая вероятность гармоник.
Общее искажение гармоник от 15 до 33%.

Влияние гармоник на шинопровод Canalis



Основная частота: i_{h1} (50 Гц)

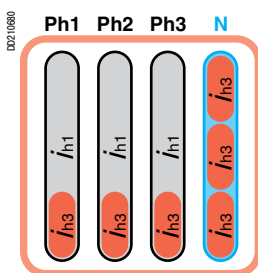
Нет тока на нейтрали.
Проводники имеют правильное сечение.



Основная частота: i_{h1} (50 Гц) и 33 % НЗ

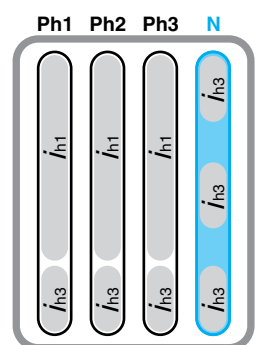
Увеличение температуры проводников выше нормы вследствие наличия токов высокой частоты на фазах (поверхностный эффект) и появления тока в нейтрали вследствие суммирования гармоник НЗ.

Единственное эффективное решение



Основная частота: i_{h1} (50 Гц) и 33 % НЗ

Уменьшение плотности тока на ВСЕХ проводниках вследствие использования шинопровода соответствующего сечения



Выбор шинопровода

THD ≤ 15 %	15 % < THD ≤ 33 %	THD > 33 %	Шинопровод	Ном. ток (А)
1000	800	630	КТС	1000
1350	1000	800	КТС	1350
1600	1350	1000	КТС	1600
2000	1600	1350	КТС	2000
2500	2000	1600	КТС	2500
3200	2500	2000	КТС	3200
4000	3200	2500	КТС	4000
5000	4000	3200	КТС	5000

Пример: для общего среднеквадратичного тока 2356 А (оценка дается для нагрузок, включающих гармоники), рабочий ток 2500 А.

Оценка общего искажения гармоник 30%. Соответствующий шинопровод КТА 3200 А.

Дополнительная информация о гармониках тока

См. «Техническую коллекцию Schneider Electric»: www.schneider-electric.com

Canalis KTC

Определение значения постоянного тока

Термоэффект

Правило

Общая рассеиваемая в виде тепла мощность для проводника должна оставаться постоянной:
 $P_{ac} = P_{dc}$

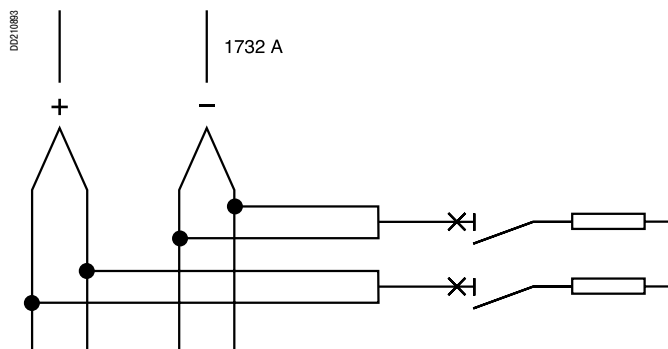
Где:

- рассеиваемая в виде тепла мощность: $P_{ac} = 3 \times R \times I_{ac}^2$, где:
- R = сопротивление проводника;
- I_{ac} = действ. значение тока проводника;
- рассеиваемая мощность для 4 проводников: $P_{dc} = 4 \times R \times I_{dc}^2$, где:
- I_{dc} = постоянный ток.

Таблица выбора

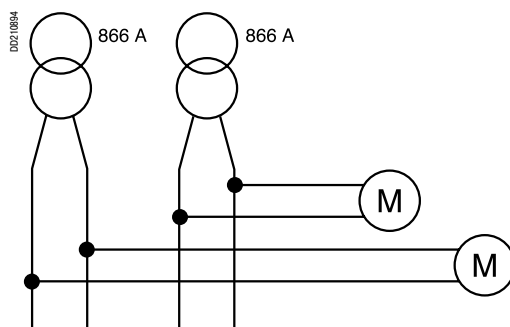
■ 1 источник

Используются 2 параллельных проводника для «+» и 2 параллельных проводника для «-» (только 1 контур в шинном проводе):



■ 2 источника

Используются 1 проводник для «+» и 1 проводник для «-» (2 контура в одном шинном проводе):



Ном. ток шинного провода (А)	1 источник	2 источника
1000	1732	866
1350	2165	1083
1600	2771	1385
2000	3464	1732
2500	4330	2165
3200	5542	2771
4000	6928	3464
5000	8660	4330

Защита

При постоянном токе облегчающие затухание дуги для защитного устройства точки перехода через 0 для напряжения и тока отсутствуют.

Дуга длится дольше, и энергия, которая должна быть поглощена, больше, чем для переменного тока.

Напряжение дуги постоянного тока должно возрастать до напряжения источника очень быстро, чтобы «устранить» ток короткого замыкания.

Сокращенная электрическая формула: $U_{\text{сети}} = R \times I_{\text{sc}} + U_{\text{дуги}}$, где

■ $I_{\text{sc}} = (U_{\text{сети}} - U_{\text{дуги}}) / R$

■ $I_{\text{sc}} = 0$, при $U_{\text{дуги}} = U_{\text{сети}}$.

Использование специального защитного устройства

Быстрый рост напряжения дуги может достигаться при использовании предохранителей, один для «+» и один для «-» для каждой цепи.

Для некоторых номинальных токов и характеристик предохранителей возможна установка двух предохранителей, последовательно на каждую полярность (высокоиндуктивная цепь).

В некоторых случаях необходимо устанавливать два параллельных предохранителя для каждой полярности.

Соленая среда

При использовании в соленой среде должны соблюдаться меры предосторожности в процессе хранения и монтажа.

За дополнительной информацией обращайтесь, пожалуйста, в Schneider Electric.

Canalis KTC

Понижение номинала Canalis КТ при 400 Гц

Значения при температуре 35 °С.
Применение коэффициента понижения номинала при 400 Гц выполняется вместе с коэффициентом температуры окружающей среды.

Шинопровод derating								
	КТС10	КТС13	КТС16	КТС20	КТС25	КТС32	КТС40	КТС50
In (A)	688	851	1014	1327	1635	2024	2394	3162
Коэффициент К при 400 Гц	0.86	0.85	0.84	0.83	0.82	0.81	0.80	0.79

Падение напряжения

Трехфазное падение напряжения, в милливольт на метр и на ампер, 400 Гц с нагрузкой, распределенной вдоль линии шинпровода.
Если нагрузка сконцентрирована на конце линии (транспортная линия), падение напряжения имеет значение, вдвое большее указанного в нижеприведенной таблице.

ΔU распредел. (мВ.А.м)								
	КТС10	КТС13	КТС16	КТС20	КТС25	КТС32	КТС40	КТС50
Cos φ = 1.0	0.079	0.068	0.057	0.044	0.038	0.033	0.025	0.020
Cos φ = 0.9	0.12	0.109	0.096	0.079	0.067	0.054	0.045	0.039
Cos φ = 0.8	0.13	0.121	0.108	0.089	0.076	0.060	0.051	0.045

Характеристики проводников

Импеданс проводника								
	КТС10	КТС13	КТС16	КТС20	КТС25	КТС32	КТС40	КТС50
Среднее омическое сопротивление фазных и нейтрального проводников при In ⁽¹⁾ Rb 1ph (мОм/ м)	0.092	0.079	0.066	0.051	0.044	0.039	0.029	0.023
Среднее сопротивление при In и номинальная частота (Гц) ⁽¹⁾ Xph(мОм/ м)	0.14	0.128	0.120	0.104	0.088	0.064	0.059	0.056

(1) В соответствии с CENELEC RO.64.013.

Измерение и контроль Canalis – часть StruxureWare

Платформа StruxureWare

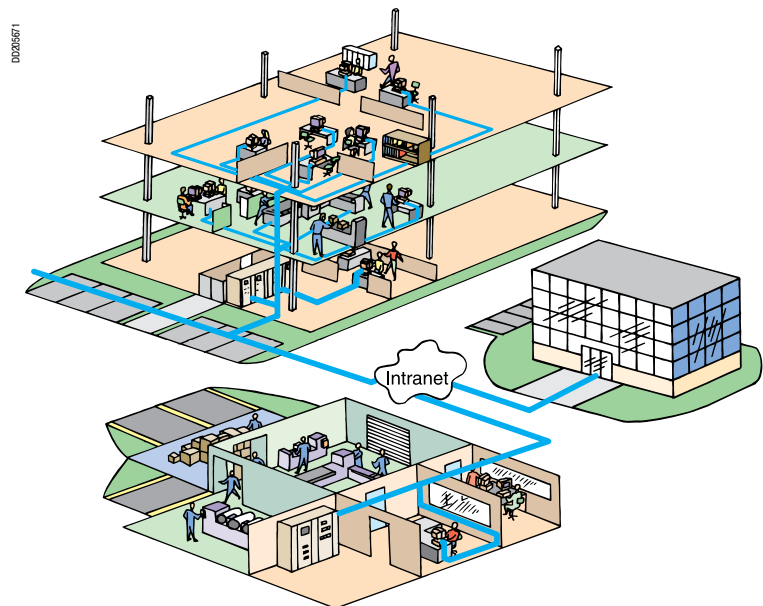
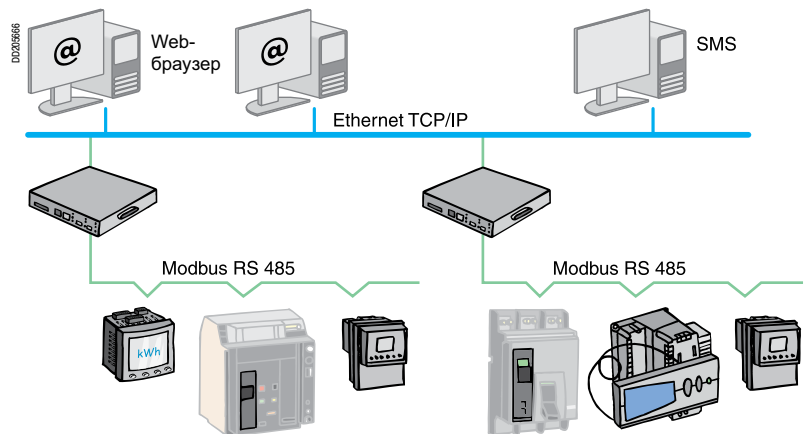


Устройства измерения и средства связи Schneider Electric, совместимые с шинопроводами Canalis, обеспечивают простой доступ к информации (данным о состоянии, результатам измерений и т.д.) о распределительном оборудовании (трансформаторах, распределительных щитах, шинопроводах).

Эту информацию можно получить посредством любого подключенного ПК через сеть Ethernet.

Такой мониторинг может сделать вашу компанию более конкурентоспособной, так как способствует:

- снижению эксплуатационных расходов;
- оптимизации работоспособности оборудования;
- повышению надежности электропитания.



Потребности заказчика в измерении и контроле

Для всех зданий, не связанных с постоянным проживанием, потребность в дополнительном измерении существует и растет под влиянием многих причин:

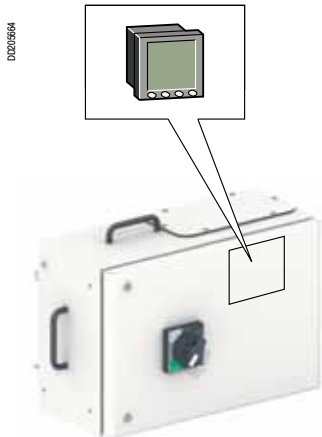
- национальных и международных предписаний в области электроэнергетики;
- потребности уменьшения накладных и производственных затрат;
- определения потребителя электроэнергии;
- привлечения сторонних специалистов для решения операционных задач.

Поэтому операторы должны иметь доступ к достоверной предварительно обработанной информации для:

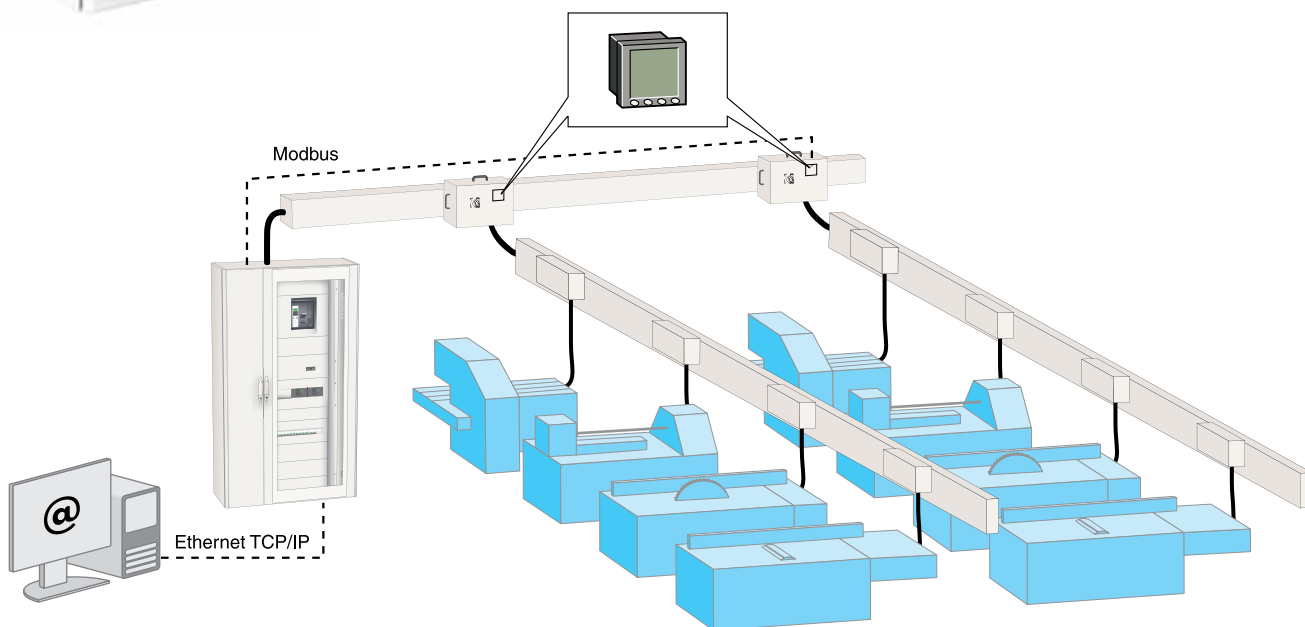
- определения возможностей экономии;
- моделирования потребления электроэнергии и предвидения его изменения;
- оптимизации распределения и потребления электроэнергии.

Canalis KTC

Мониторинг нагрузок при помощи Power M, установленном в отводном блоке

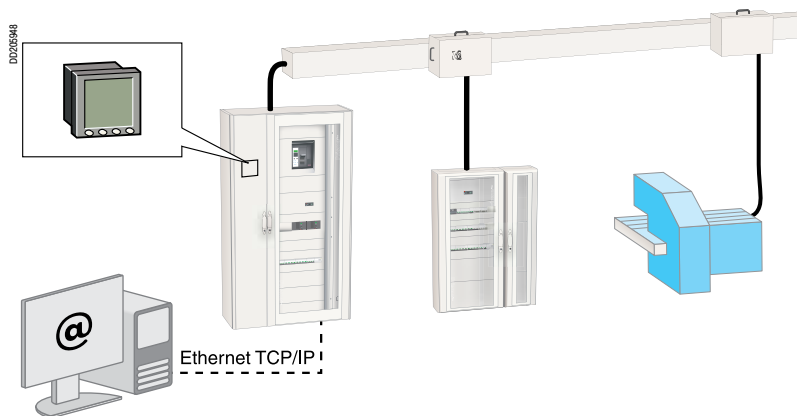


DD205647



Сбор данных в распределительных архитектурах

В случае когда основная линия шинпровода питает вторичную, устройства контроля могут быть расположены в отводных блоках





В соответствии с требованиями стандартов, шинопровод Canalis KT обеспечивает:

- 1 - стойкость материалов к высоким температурам;
- 2 - сопротивление распространению огня;
- 3 - двухчасовой противопожарный барьер при прохождении через перегородки;
- 4 - защита всех цепей в течение 1 ч 30 мин в изоляционной обшивке.

Описание испытаний

1 - Испытания на стойкость изоляционных материалов к высоким температурам

Цель

Проверить, что материал не может являться причиной возникновения огня.

Определено в § 8.2.13 стандартов МЭК 61439-1 и МЭК 60695-2-10 и 2-13.

Метод

Выдерживание раскаленной цепи в течение 30 с на изоляционных материалах, находящихся в контакте с токоведущими частями.

Итоговые критерии

Считается, что образец прошел испытания раскаленными цепями если:

- отсутствует видимый огонь и длительный раскаленный нагрев;
- огонь на образце и раскаленный нагрев затухают в течение 30 с после удаления раскаленных цепей.

2 - Испытание на сопротивление распространению огня

Цель

Проверить, что шинопровод не может являться дополнительным источником огня.

Определено в § 10.101 стандартов МЭК 61439-6 и МЭК 60332, часть 3.

Метод

- Выдерживание на огне прямой секции шинопровода в течение 40 мин. Центр секции расположен на расстоянии 2,5 м от края горелки.

Итоговые критерии

Считается, что образец прошел испытания если:

- не произошло возгорание;
- максимальный размер сгоревших частей над нижней частью горелки шинопровода не превышает 2,5 м.

3 - Двухчасовой противопогненный барьер при прохождении через перегородки

Цель

Проверить, что шинопровод не передает огонь из одного помещения в другое при пересечении огнеупорной перегородки в течение 60, 120, 180 или 240 мин.

Определено в стандартах EN 1366-3; EN 1363-1; ISO 834; DIN 4102, часть 9.

Метод

Секция противопогненного барьера для испытания располагается в печи, которая воспроизводит условия пожара.

Итоговые критерии

Считается, что образец прошел испытания если:

- нет огня за пределами противопогненного барьера;
- нет дыма или газа за пределами противопогненного барьера (не требуется стандартом; может указываться в примечаниях к отчетам об испытаниях);
- превышение температуры кожуха за пределами противопогненного барьера не превышает 180°C.

4 - Защита всех цепей в течение 1 ч 30 мин в изоляционной обшивке

Цель

Проверить, что все электрические цепи шинопровода сохранятся в условиях пожара.

Определено в стандарте DIN 4102, часть 12.

Метод

Образцом является шинопровод, обшитый изоляцией по всей его длине.

Итоговые критерии

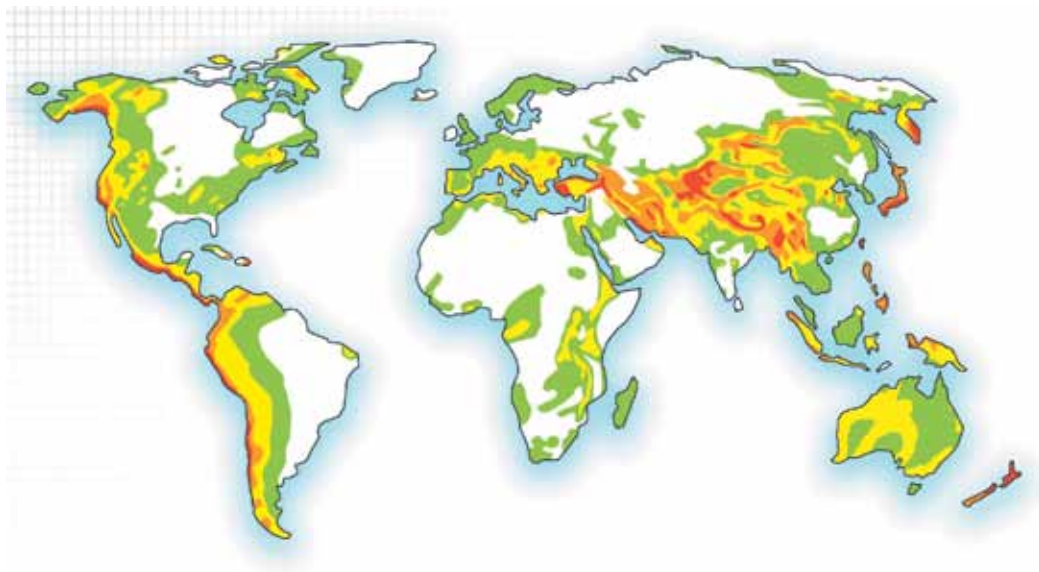
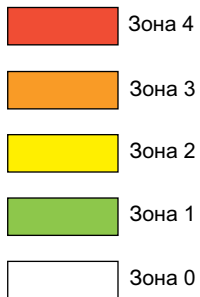
Считается, что образец прошел испытания, если:

- сохранена непрерывность цепей;
- отсутствует короткое замыкание между проводниками.

Canalis KTC

Сейсмические зоны на карте мира

DE402688



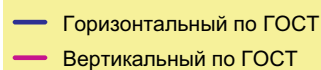
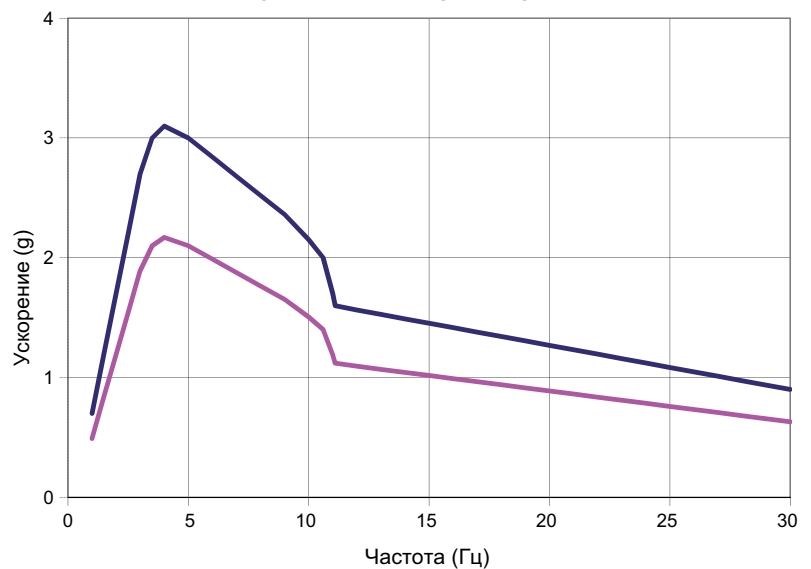
Шноповод Canalis КТ имеет сейсмический сертификат в соответствии с протоколом, описанным в стандарте МЭК 60980, и сейсмический уровень, эквивалентный >7 баллам по шкале Рихтера и 9 баллам по международной шкале MSK-64.

Спектр отклика при испытании оборудования для гражданского строительства и ядерной отрасли определен ГОСТ 17516.1-90.

Спектр отклика в соответствии с ГОСТ

DE402688

Спектр отклика для ядерной отрасли по ГОСТ

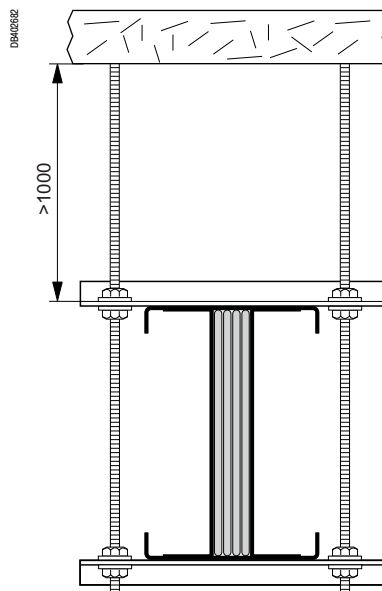


Установка и кронштейны

Кронштейны для стандартного применения, которые можно использовать в сейсмических зонах с учетом нижеследующих рекомендаций:

■ Гибкое крепление

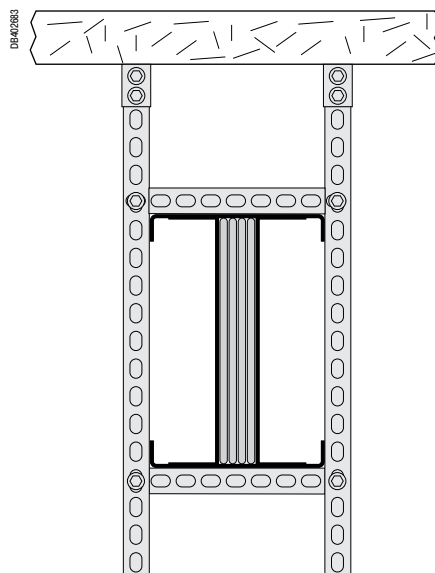
Использование кронштейнов и стержней, каталожный номер КТВ0000ZA1, минимальной длиной 1000 мм, с дополнительным креплением по нижеследующей схеме.



Предел для безопасности: отклонение шинопровода на 250 мм (амплитуда определена при испытании).

■ Жесткое крепление

Использование обычных механически приваренных консолей с жестким креплением к шинопроводу.



В обоих случаях:

- необходимо соблюдать стандартные расстояния между точками крепления (3 м при установке "на ребро", 2 м при установке "плашмя");
- данные уровни применимы для горизонтальной установки, "на ребро" или "плашмя", и для вертикальной.

Все представленные ниже процедуры описывают только снятие показаний. Ни при каких обстоятельствах они не могут служить заменой собственных процедур монтажной компании.

Оборудование

Шинопровод большой мощности, шинные мосты «трансформатор-цит».

Необходимые инструменты:

- Универсальный измерительный прибор (ампервольтметр)
- Мегомметр 500 В
- Фазометр

Предварительные условия

- Если это необходимо, старое оборудование демонтировано и вывезено с объекта.
- Новое оборудование поставлено на объект для монтажа подрядчиком.
- Оборудование установлено монтажной организацией в соответствии с рекомендациями производителя.
- Схема установки, монтажные и сборочные схемы переданы инженеру, ответственному за ввод оборудования в эксплуатацию.

Снятие напряжения с установки и обеспечение безопасной работы

Руководитель службы эксплуатации несет ответственность за безопасность на объекте и должен обеспечить снятие напряжения с установки и безопасность в соответствии с правилами по технике безопасности перед выполнением любых контрольно-измерительных работ.

Проверка, размещение и идентификация оборудования

После того, как шинопровод был размещен, собран и подключен силами монтажной организации в соответствии с поставляемыми с шинопроводом схемами монтажа, сборки и подключения и с помощью рекомендованного набора средств и ручных инструментов, следующие характеристики должны быть записаны в соответствующих документах и проверены на соответствие по отношению к указанным на чертежах:

Торговая марка:	-	Ном. ток шинопровода:	-
Тип оборудования:	-	Серийный номер:	-
Обозначение:	-	Дата производства:	-
Мощность трансформатора:	-	Автоматический выключатель со стороны источника (защита шинопровода):	-

Общий визуальный контроль

Оборудование было выбрано в соответствии с электрическими параметрами рабочей среды (номинал и степень защиты соответствуют условиям эксплуатации).
Следующие пункты не требуют проверки.

Пункты, относящиеся к приемке, хранению и переносу оборудования

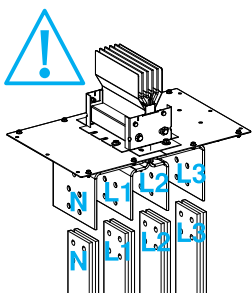
- Отсутствие следов удара, которые могут привести к повреждению внутренней изоляции проводников в прямых секциях или в местах отводных розеток или соединительных блоков.
- Отсутствие влаги или окисления: хранящееся вне здания оборудование должно быть накрыто пластиковыми листами, защищено от попадания влаги, грязи и пыли.
- Наличие табличек производителя, обозначающих характеристики изделия.

D0200688

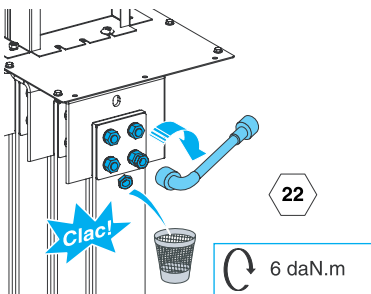


Проверка силовых соединений

D0209950



D0210764



Пункты, относящиеся к установке и монтажу оборудования

Соответствие монтажа установочным чертежам, рабочим инструкциям и каталогу:

- отсутствие кручения шинопровода;
- установка шинопровода в определенном положении и на необходимом расстоянии;
- крепеж, соответствие межцентрового расстояния оборудования для расположения «плашмя» и «на ребро», горизонтального и вертикального распределения;
- отсутствие жестко заблокированных креплений для обеспечения перемещений, вызываемых продольными усилиями;
- в случае необходимости, наличие термокомпенсационных элементов.

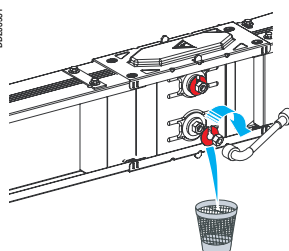
Общий визуальный контроль

Проверьте количество соединительных частей и их сечение для каждого проводника (см. «Руководство по монтажу»).

Проверьте изоляционное расстояние между 2 проводниками и между проводниками и металлическими конструкциями щита.

Проверьте момент затяжки болтов, не снабженных гайками со срывными головками. Для болтов, снабженных гайками со срывной головкой, проверьте чтобы последняя была сорвана.

D0209951



Проверьте, чтобы конец болта высывался из гайки на 10 мм. Некоторые болты могут быть сняты, а затем снова прикручены, но не затянуты.

Каждая затянутая гайка маркируется несмываемой краской. Это позволяет легко идентифицировать незатянутые гайки и может использоваться как средство самоконтроля для обеспечения правильного момента затяжки.

Гайки класса 8-8 и болты (M8 со стороны щита НН, см. «Руководство по вводу в эксплуатацию щитов НН»).

Болт	Момент затяжки
HM16	16 даН·м
HM14	12 даН·м
HM12	7 даН·м
HM10	5 даН·м

Итоги всех данных проверок должны быть указаны в отчете монтажной организацией.

Проверка изоляции между токоведущими проводниками

Данные измерения и проверки могут выполняться только если:

- каждая линия шинопровода отключена изолирующим устройством;
- каждая линия шинопровода отключена от вышестоящего трансформатора вышестоящим вводным автоматическим выключателем щита НН, находящимся в выключенном состоянии и позиции «OFF».

Приборы для испытаний: меггер 500 В пост. тока (для устранения емкостных токов)

Измерения: 6 измерений между токоведущими проводниками (между фазами и, затем, между каждой фазой и нейтралью).

Значение сопротивления изоляции цепи НН ($U < 500$ В): допускается 1000 Ом/В номинального напряжения (МЭК 60 439-1).

В любом случае, сопротивление изоляции не должно быть меньше, чем 0,5 МОм для каждой линии шинопровода.

Примечание: шинопровод КТ предназначен для $U = 1000$ В и $R_i = 1$ МОм (значения, которые необходимо учитывать для всех элементов).

P010481



Проверка контура заземления и замки

Контур заземления

Общий визуальный контроль

Проверьте:

- заземление оцинкованного металлического кожуха;
- качество соединения;
- сечение кабеля;
- наличие оставленных внутри отводных блоков металлических деталей (шайб, винтов).

Примечание: итоги данной проверки также должны быть записаны в соответствующие документы подрядчиком.

Проверка изоляции между токоведущими проводниками и землей

Для выполнения данной проверки необходимо заново выполнить соединение с вышестоящим трансформатором (используйте вторую головку болтов со срывной головкой для проверки момента 6 даН·м).

Приборы для испытаний: меггер 500 В пост. тока (для устранения емкостных токов)

Измерения: между каждой фазой или нейтралью⁽¹⁾ и землей (кожухом, если он заземлен).

Значение сопротивления изоляции цепи НН (U < 500 В): допускается 1000 Ом/В номинального напряжения (МЭК 60 439-1).

В любом случае, сопротивление изоляции не должно быть меньше, чем 0,5 МОм для каждой линии шинпровода.

Примечание: шинпровод КТ предназначен для U = 1000 В и Ri = 1 МОм (значения, которые необходимо учитывать для всех элементов).

(1) Изоляция нейтрали может отсутствовать в случае, если нейтраль подсоединена или используется в качестве земли.

Внимание: в случае если вторичная обмотка трансформатора уже была подключена по схеме звезда, вместо измерения фаза-земля выполняется измерение сопротивления обмотки.

Эквипотенциальный защитный контур РЕ

Описание: МЭК 61439-1:

Проверьте непрерывность защитного контура РЕ визуально и выборочными измерениями на предмет разрыва контура.

Предварительно выполненная проверка сопротивления изоляции «фазы-РЕ» должна быть успешно пройдена.

Приборы для испытаний: омметр.

Замки

Защита персонала с ограничением доступа к токоведущим частям с помощью замков, запираемых ключом.

Это касается только защитных замковых механизмов с ключом.

Данная проверка не относится к шинпроводам.

Проверка соединений и испытание вторичных цепей



Проверка работоспособности обесточенного оборудования

Ввод в эксплуатацию и проверка работоспособности оборудования под напряжением

Проверка защитных уставок автоматического выключателя со стороны источника

Проверка выполняется на основе проектной документации:

- термический I_{th} ;
- магнитный I_n .

Примечание: данная проверка выполняется только при условии, что ввод в эксплуатацию шинпровода производится одновременно с трансформатором: проверки защитных уставок автоматического выключателя со стороны источника относятся к вводу в эксплуатацию трансформатора. После ввода в эксплуатацию трансформатора отсутствует необходимость в данных проверках.

После успешного проведения данной проверки, шинпровод может быть введен в эксплуатацию, и проверка работоспособности оборудования после постановки под напряжение может проводиться с соответствующим защитным оборудованием.

Примечание: ввод в эксплуатацию может выполняться только персоналом, имеющим соответствующие полномочия.

Предварительные операции: постановка под напряжение трансформатора, включение вводного автоматического выключателя.

Проверка очередности фаз

Цель: выявление и устранение несоответствия очередности фаз или нейтрали между 4 входящими и отходящими соединениями по отношению к выводам трансформатора.

Приборы для испытаний: фазометр или гармонический анализатор.

Даже если включение шинпровода прошло успешно, только после пуска завода можно утверждать, что шинпровод действительно введен в эксплуатацию.

Если включение прошло неудачно, необходимо заново выполнить предыдущие проверки для выявления причины аварии. Перед тем как это сделать, необходимо опять обеспечить безопасность при проведении данных проверок.

Заключительные испытания перед вводом в эксплуатацию

Данные испытания проводятся после постановки шинпровода под напряжение. Последующее включение нагрузок выявит любые нежелательные явления благодаря возрастающей нагрузке.

Проверка работоспособности в реальных условиях

После постановки под напряжение шинпровода большой мощности другие шинпроводы должны быть постепенно введены в эксплуатацию, начиная с самых удаленных от нагрузки, затем сами нагрузки, начиная с имеющей большие токи, затем освещение, контакторы, нагреватели, двигатели и т.д.

Проверьте отсутствие чрезмерных вибраций, а также искрения.

Испытание представляет собой просто проверку правильной работы шинпровода в соответствии:

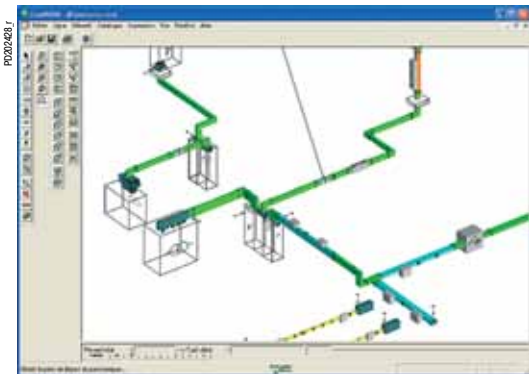
- со средним количеством работающих машин;
- с изменением нагрузки каждого индивидуального потребителя;
- с одновременной работой машин (наложение максимальных нагрузок).

Если все в порядке, шинпровод считается пущенным в эксплуатацию. Испытание завершено.

<i>Указатель каталожных номеров</i>	3
<i>Введение</i>	17
<i>Презентация и описание</i>	37
<i>Каталожные номера и размеры</i>	65
<i>Руководство по проектированию</i>	135
Расположение трасс	176
Оптимизация линии шинпровода	176
Установка	179
Решение возможных проблем	182
Определение размеров на объекте	183
Горизонтальное распределение	186
Отводные блоки	187
Проверка и компенсация расширений	188
Распределение по этажам	192
Основные положения	192
Расположение шинпровода	193
Расположение отводных блоков	194
Расположение крепежа	195
Расположение внутренних противопожарных барьеров	196
Питание через кабельный короб или непосредственно от щита	197
Обзор решений для подключения	200
Подключение к щитам низкого напряжения	202
Руководство по выбору	202
Интерфейс Sapalis	204
Универсальный вводный блок	210
С помощью вводных блоков и соединительных пластин	212
Подключение к трансформаторам с литой изоляцией	216
Руководство по выбору	216
Подключение к трансформаторам с литой изоляцией Trihal	218
Интерфейс Sapalis	218
Универсальный вводный блок	221
Подключение к масляным трансформаторам	226
Руководство по выбору	226
Универсальный вводный блок	228
Другие возможности подключения	233
<i>Рекомендации</i>	235

Canalis KTC

Программное обеспечение CanBrass



Для проектирования линии шинопровода может использоваться программное обеспечение **CanBrass**

Легкая в использовании программа создает графическую модель линии, задает длину и разбивает на элементы с формированием заказной спецификации Canalis KT.

Линия Canalis KT проектируется просто указанием требуемых размеров. Тем не менее, настоятельно рекомендуется, по возможности, прокладывать трассы по самым коротким и простым траекториям между трансформатором и щитом.

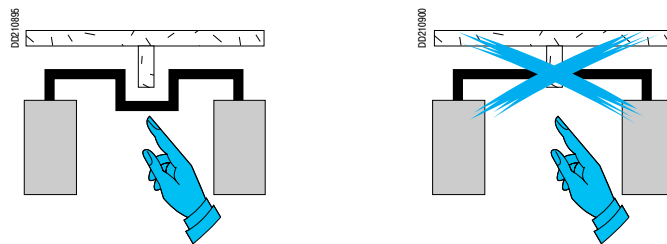
Очень важно точно спланировать расположение трансформатора и щита для того, чтобы использовать:

- как можно больше стандартных элементов по сравнению с элементами, имеющими размеры на заказ;
- минимальное количество элементов изменения направления;
- прямые элементы с размерами на заказ вместо элементов изменения направления с размерами на заказ.

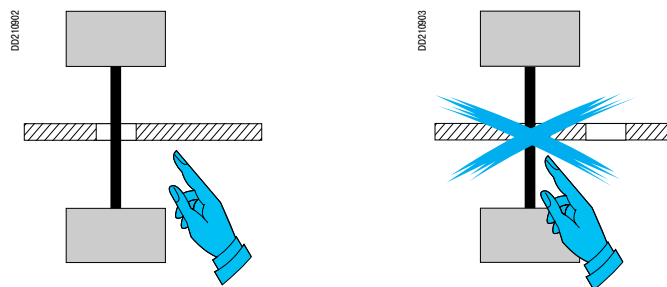
Рекомендации

Перед определением Вашей трассы шинопровода рекомендуем обратить особое внимание на различные параметры, которые могут иметь негативное влияние на установку.

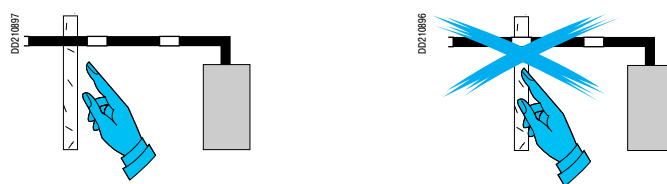
Препятствия на пути шинопровода (балки, трубы и т.д.)



Неправильно расположенные отверстия для прохода шинопровода через стену

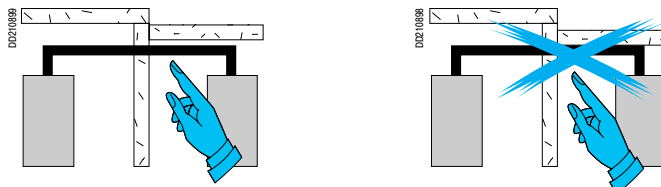


Расположение соединения при проходе через стену

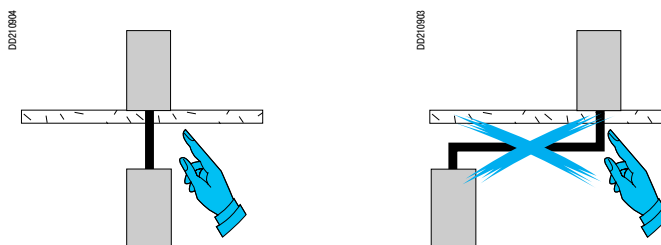


Недостаточная высота потолков

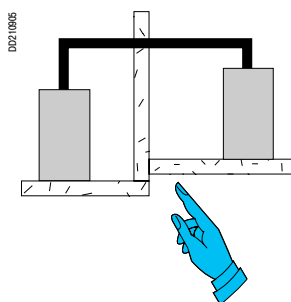
Если шинопровод между трансформатором и щитом должен быть установлен «на ребро», убедитесь, что высота потолков позволяет установить соединительные блоки сверху. Оставьте зазор между шинопроводом и стеной - 100 мм (различается в зависимости от номинала, см. "Каталожные номера и размеры").



Прохождение через перекрытие для ввода в щит, расположенный на нижнем этаже



Разный уровень полов в двух помещениях



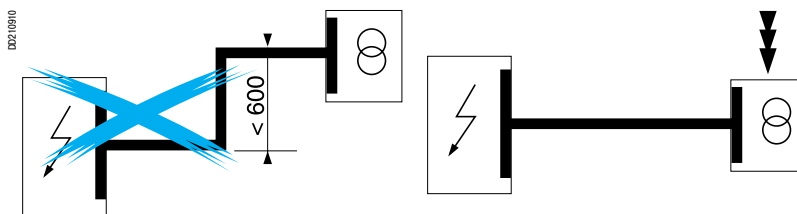
Также необходимо убедиться, чтобы во время реализации проекта на объекте не выполнялись работы, которые не соответствуют вашему проекту и могут привести к изменениям изначальных планов.

Canalis KTC

Примеры оптимизации шинных мостов

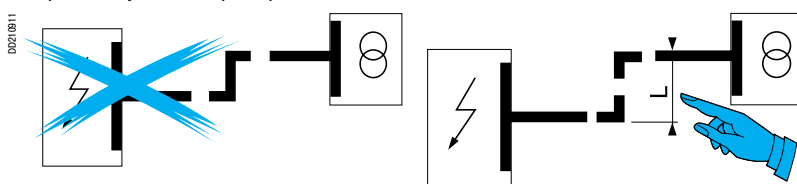
Пример 1

Уменьшение количества углов посредством изменения расположения щита или трансформатора.



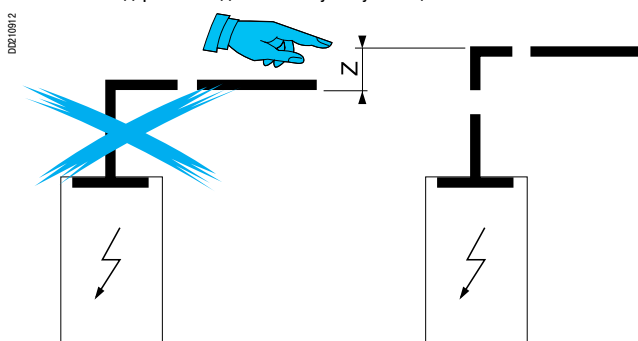
Пример 2

Использование двух стандартных углов вместо Z-образного элемента с размерами на заказ посредством увеличения размера L.



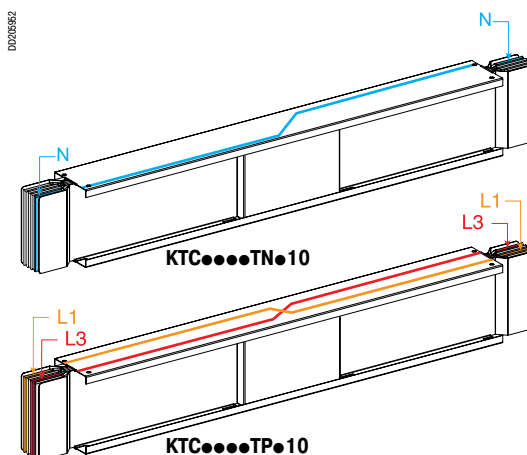
Изменение высоты шинопровода

С помощью небольшого увеличения размера Z, замените угловой вводной блок с размерами на заказ на стандартные вводной блок и угловую секцию.

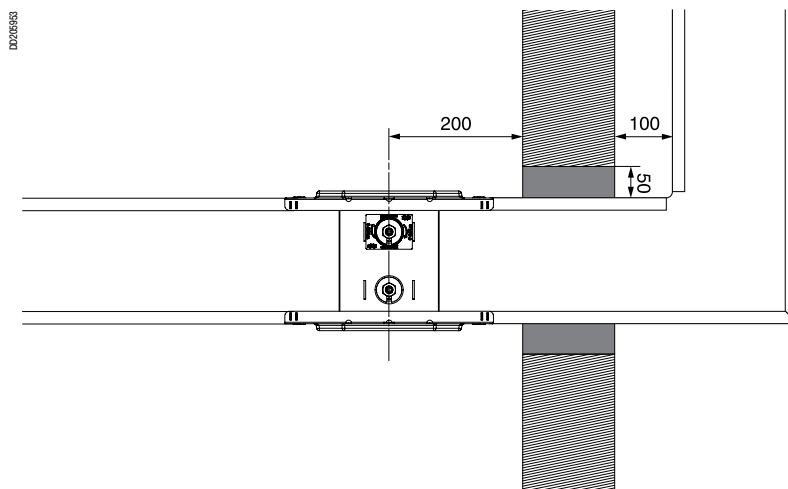


Позиция нейтрали

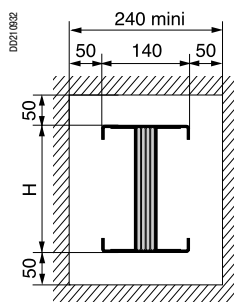
При определении расположения электрооборудования важно внимательно проследить расположение нейтрали между трансформатором и щитом. Если расположение нейтрали не соответствует требуемому, рекомендуется, если есть возможность, развернуть трансформатор, чтобы позиция нейтрали соответствовала позиции нейтрали в щите. Если трансформатор развернуть нельзя, рекомендуется выполнить перефазировку внутри щита. В случае если это тоже не удается сделать, используйте секцию транспозиции фаз и нейтрали.



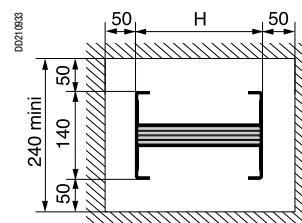
Установка



Проход через стену «на ребро»



Проход через стену «плашмя»



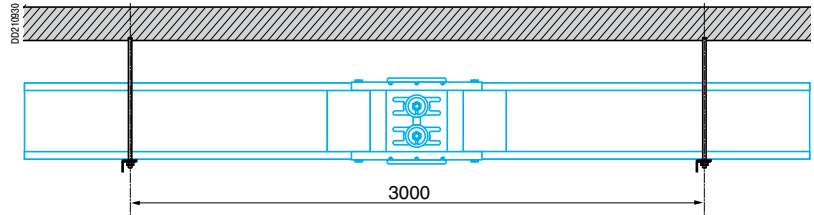
Ном. ток (А)	1000	1350	1600	2000	2500	3200	4000	5000
Высота Н (мм)	74	104	124	164	204	244	324	404

Canalis KTC

Крепежные точки должны располагаться как можно ближе к местам подключения шинопровода, потому что трансформатор, генераторные установки и щит не должны нести вес шинопровода. Часто на промышленных предприятиях требуется быстрая замена трансформаторов. Шинопровод должен быть полностью подвешен на своих крепежах.

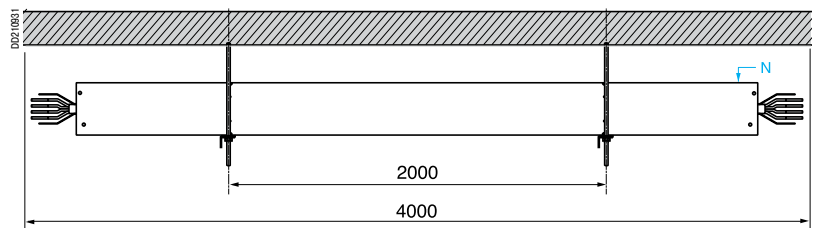
Горизонтальная установка «на ребро»

Максимальное рекомендованное расстояние между крепежами - 3 метра. В любом случае, на четырехметровой секции должны приходиться 2 крепежа. Для крепления шинопровода используйте кронштейны, см. стр. 190.



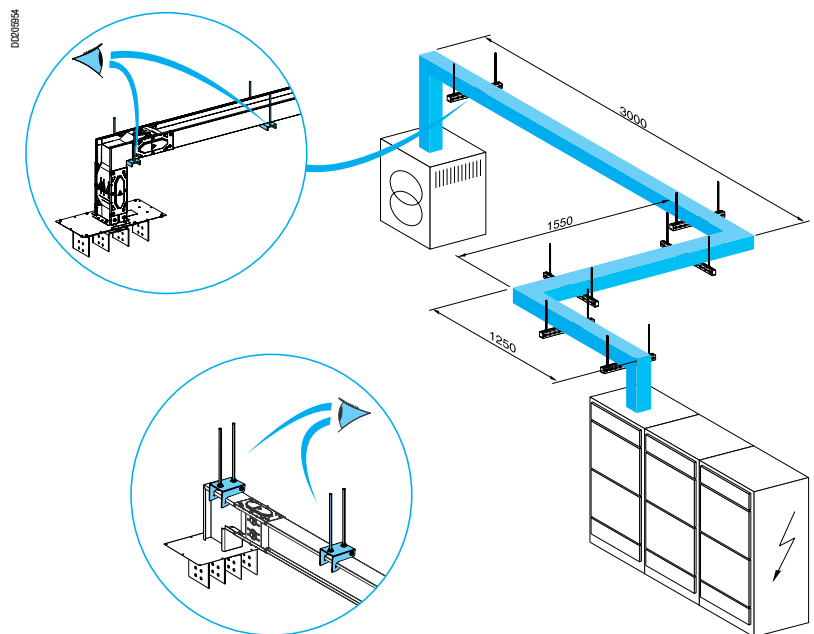
Горизонтальная установка «плашмя»

Рекомендуемое расстояние между крепежами 2 метра. Более того, крепеж должен располагаться в 300 или 400 мм от оси соединительного блока. Для крепления шинопровода используйте кронштейны, см. стр. 190.



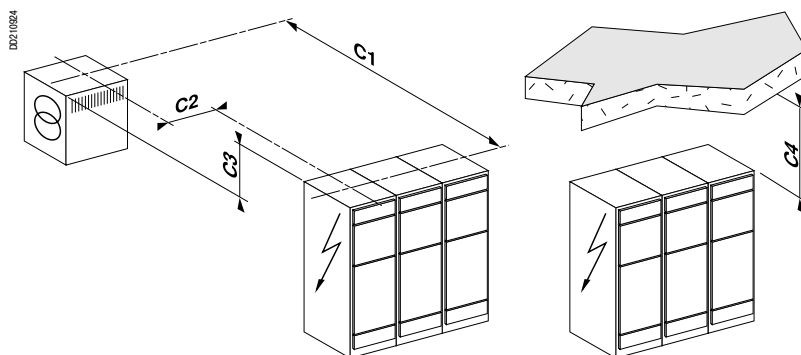
Пример расположения крепежей

План с максимальным расстоянием между крепежами - 3 метра.



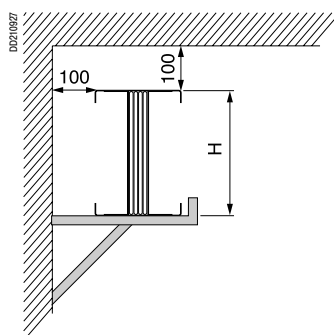
Необходимые размеры для определения трассы

Позиция соединительного блока относительно осей трансформатора и габаритов щита (подробнее см. "Руководство по монтажу").

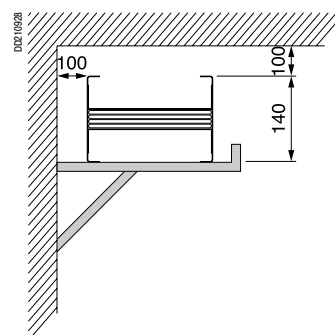


Расстояние шинпровода от стены

Установка «на ребро»



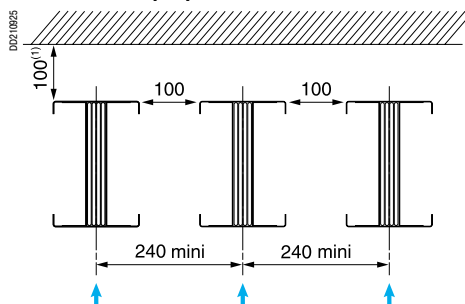
Установка «плашмя»



Ном. ток (А)	1000	1350	1600	2000	2500	3200	4000	5000
Высота Н (мм)	74	104	124	164	204	244	324	404

Расстояние между шинпроводами (без отводных блоков)

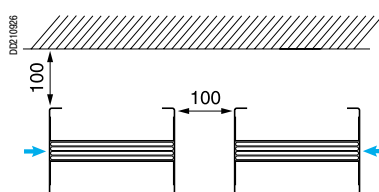
Установка «на ребро»



(1) При установке соединительного блока сверху расстояние до потолка должно быть в 2 раза больше высоты шинпровода.

→ Направление установки соединительного блока

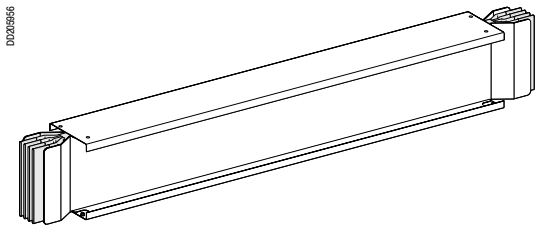
Установка «плашмя»



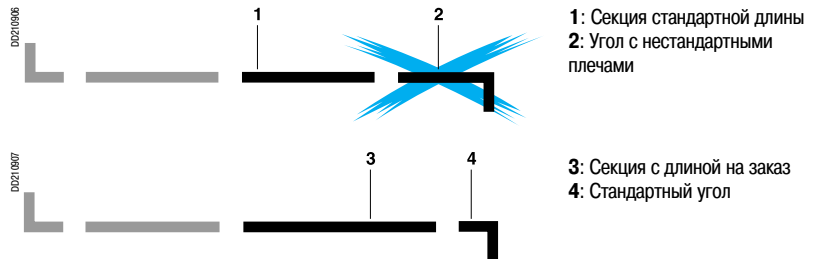
→ Направление установки соединительного блока

Canalis KTC

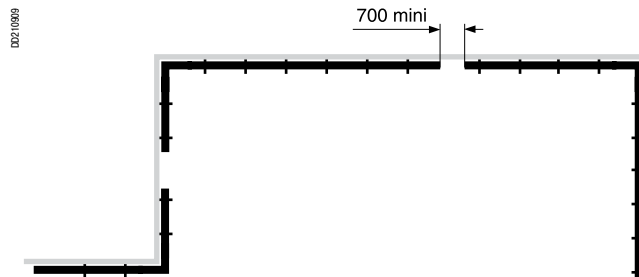
Секция неопределенной длины



Данная секция заказывается после завершения монтажа имеющихся секций и снятия размеров пропущенных участков. Для сокращения сроков их поставки на объект, старайтесь использовать прямые секции длиной менее 2 метров, а не угловые секции с нестандартными длинами плеч.

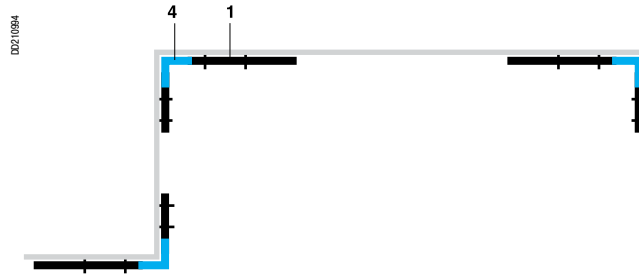


На чертеже: предусмотрите минимальный размер пропущенного участка 700 мм, чтобы обеспечить регулировку на объекте ± 200 мм. Минимальная длина прямых секций равна 500 мм.



Рекомендации по расположению трасс с секциями регулируемой или неопределенной длины

Чтобы предусмотреть в необходимых местах секцию регулируемой или неопределенной длины, установите угловые и присоединенные к ним секции в каждом изгибе трассы (выполните крепление каждой сборки, используя 2 кронштейна на каждую прямую секцию).



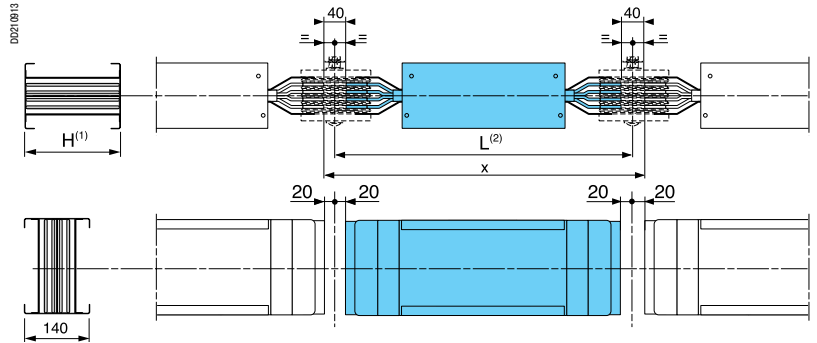
Затем закончите трассы, используя прямые секции стандартной и выполненной на заказ длины.

Определение размеров на объекте

Прямая секция

Номинальная длина **L** прямой секции измеряется от оси одного соединительного блока до оси другого соединительного блока в миллиметрах (ось соединительного блока находится на расстоянии 20 мм от концов шин).

Размер **L** секции стандартной или выполненной на заказ длины **x** – 40 мм.



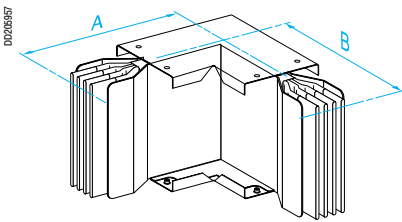
(1) Для шин проводов различной высоты, см. стр. 181.

(2) См. "Секции линии шинпровода" в разделе "Каталожные номера и размеры".

x : измеряемый размер.

Пример: **x** = 1860 мм, следовательно **L** = 1860 - 40 = 1820 мм.

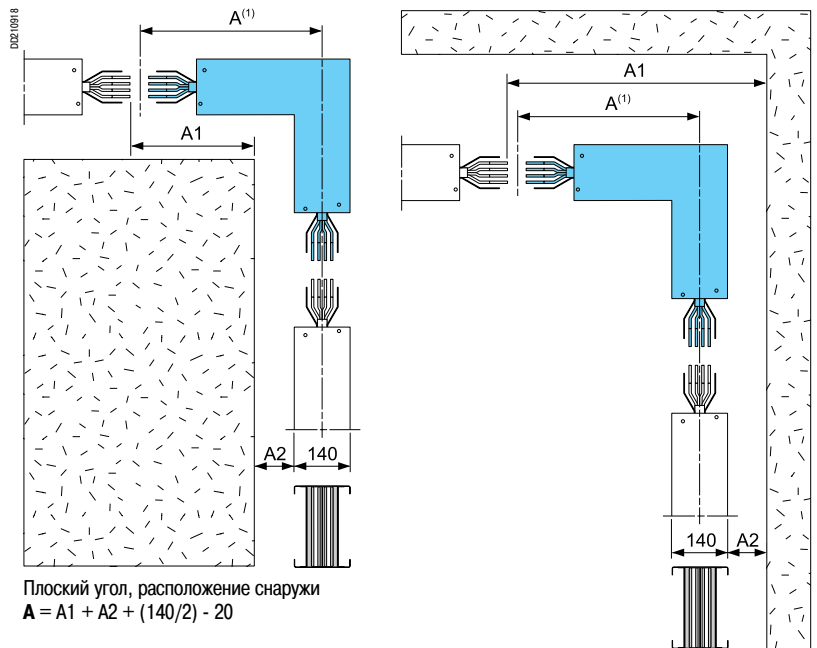
Изменение направления



A и **B**: см. «Изменение направления» в разделе «Каталожные номера и размеры».

Плоские углы

Номинальная длина каждого плеча измеряется от оси соединительного блока до оси другого плеча, в миллиметрах. Ось соединительного блока находится на расстоянии 20 мм от концов шин.

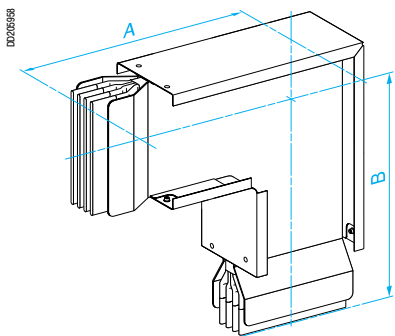


Плоский угол, расположение снаружи
 $A = A1 + A2 + (140/2) - 20$

Плоский угол, расположение внутри
 $A = A1 - A2 - (140/2) - 20$

(1) См. «Изменение направления» в разделе «Каталожные номера и размеры».

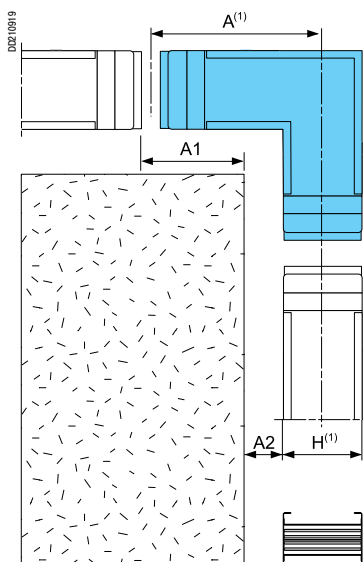
Canalis KTC



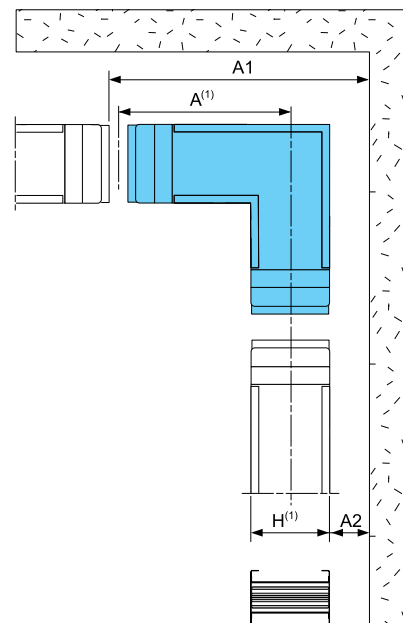
A и B: см. «Изменение направления» в разделе «Каталожные номера и размеры»

Углы «на ребро»

Номинальная длина каждого плеча измеряется от оси соединительного блока до оси другого плеча, в миллиметрах. Ось соединительного блока находится на расстоянии 20 мм от концов шин.

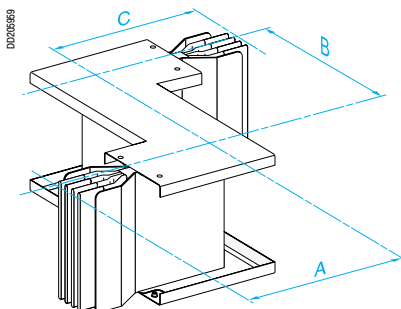


Угол «на ребро», расположение снаружи
 $A = A1 + A2 + (H/2) - 20$



Угол «на ребро», расположение внутри
 $A = A1 - A2 - (H/2) - 20$

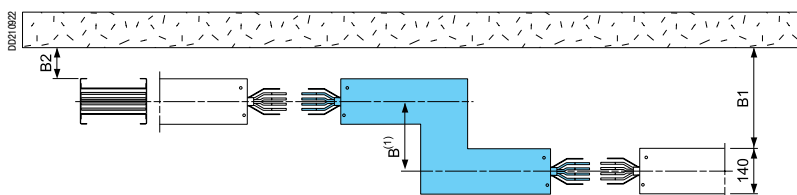
(1) См. «Изменение направления» в разделе «Каталожные номера и размеры».



A, B и C: см. «Изменение направления» в разделе «Каталожные номера и размеры».

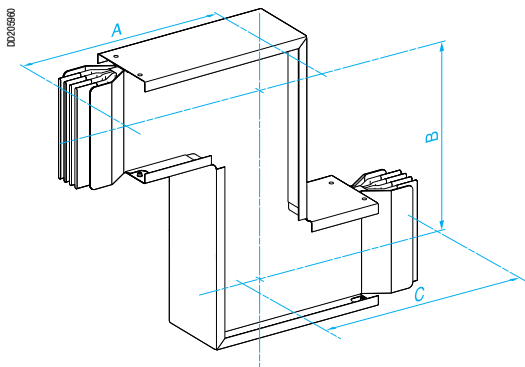
Z-образная секция для установки «плашмя»

Номинальная длина каждого плеча измеряется от оси соединительного блока до оси другого плеча, в миллиметрах. Ось соединительного блока находится на расстоянии 20 мм от концов шин. Номинальная длина среднего плеча измеряется от оси одного плеча до оси другого.



$B = B1 - B2$

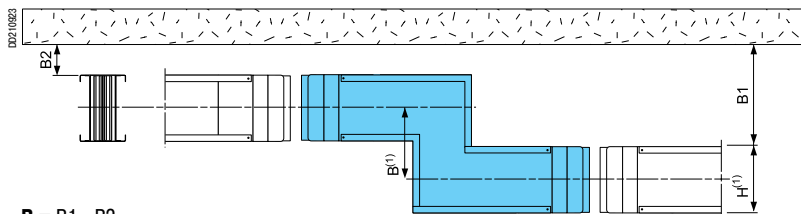
(1) См. «Изменение направления» в разделе «Каталожные номера и размеры».



A, B и C: см. «Изменение направления» в разделе «Каталожные номера и размеры».

Z-образная секция для установки «на ребро»

Номинальная длина каждого плеча измеряется от оси соединительного блока до оси другого плеча, в миллиметрах. Ось соединительного блока находится на расстоянии 20 мм от концов шин. Номинальная длина среднего плеча измеряется от оси одного плеча до оси другого.



$$B = B1 - B2$$

(1) См. «Изменение направления» в разделе «Каталожные номера и размеры».

Определение параметров последних секций

Примечание: желательно, чтобы последние секции были прямыми. Необходимо учитывать положение нейтрали при определении последней секции.

Инструменты

Рулетка

Спиртовой уровень

Отвес

Мерный шест



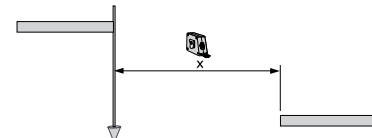
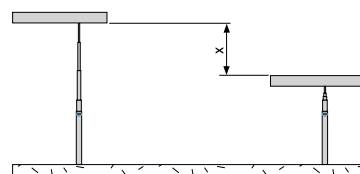
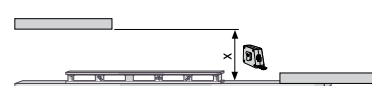
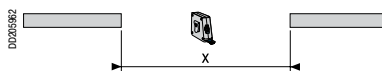
Направляющая-линейка



Лазерная или инфракрасная рулетка



Использование инструментов



Canalis KTC

Одна и та же установка может сочетать в себе:

- прямые транспортные секции с прямыми секциями, имеющими фиксированные или втычные точки отвода;
- прямые секции различной длины;
- прямые секции с разным количеством фиксированных или втычных точек отвода.
- ...

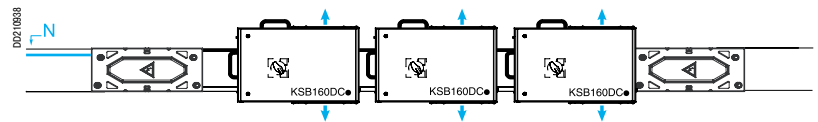


Расположение отводных блоков на шинномпроводе

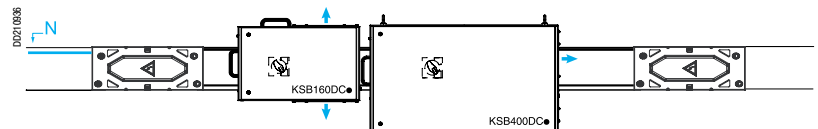
Возможны несколько конфигураций.

Некоторые примеры:

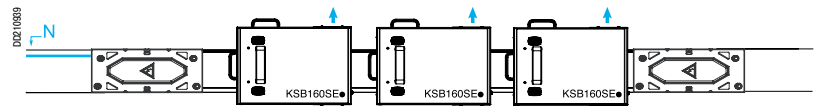
- на 2000 мм прямую секцию с втычными отводными розетками (KTC●●●●ED●20):
- 3 отводных блока 160 А с автоматическими выключателями:



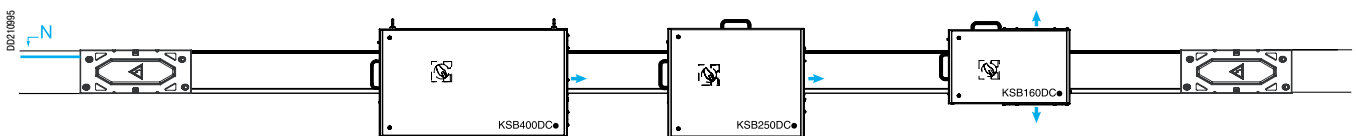
- отводные блоки 400 и 160 А с автоматическими выключателями:



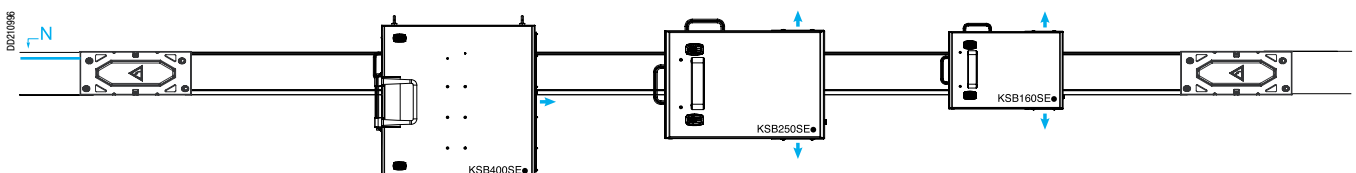
- 3 отводных блока 160 А с предохранителями:



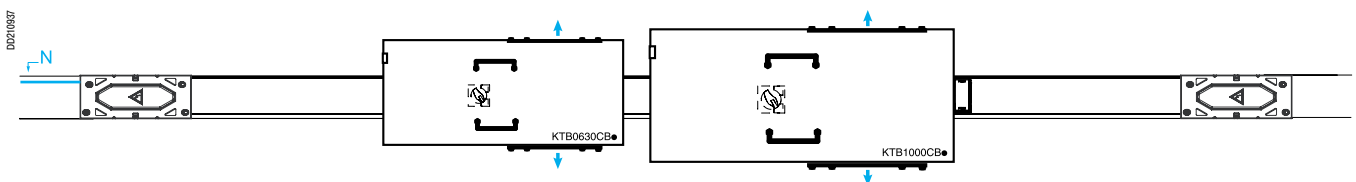
- на прямую секцию 4000 мм с втычными отводными розетками (KTC●●●●ED●40):
- отводные блоки 400, 250 и 160 А с автоматическими выключателями:



- отводные блоки 400, 250 и 160 А с предохранителями:

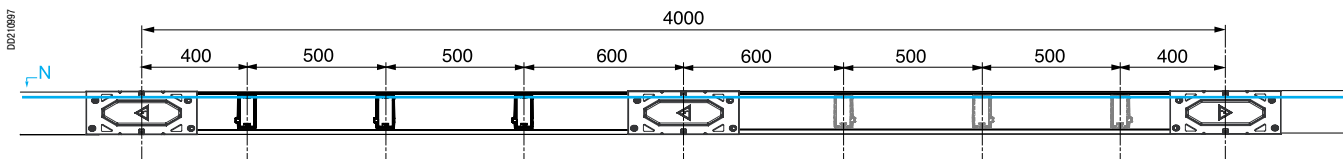


- на прямую секцию 4000 мм с фиксированными отводными розетками (КТВ●●●●ЕВ●40):
- фиксированный отводной блок от 400 до 630 А и фиксированный отводной блок от 800 до 1000 А:



→ Ввод кабеля

Если отводные блоки требуется расположить по всей длине шинопровода, используйте 2-метровые секции и расположите отводы по очереди.



Рекомендации по установке двух параллельных линий шинопровода

Для установки с отводными блоками предусмотренное расстояние между центрами шинопроводов должно учитывать минимальное расстояние 100 мм и размеры А и В для отводных блоков.

Тип	№ по каталогу	Размеры (мм)	
		A	B
Отводные блоки с автоматическими выключателями	KSB160DC●	160	150
	KSB250DC●	240	160
	KSB400DC●	240	160
	КТВ0630СВ●	175	175
	КТВ1000СВ●	275	275
Отводные блоки с предохранителями	KSB160SE●	150	150
	KSB250SE●	250	160
	KSB400SE●	440	160

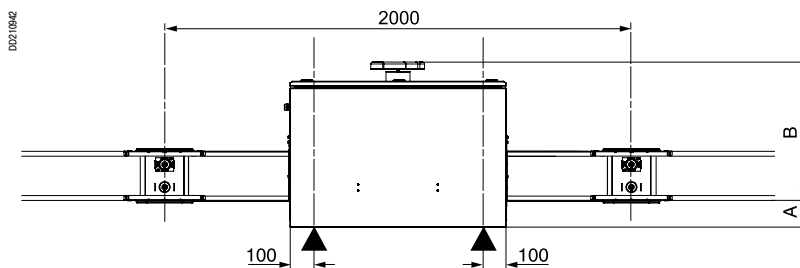
Открытие дверцы отводного блока

Предусмотрите минимальное расстояние 1000 мм между шинопроводом и потолком для открывания дверцы отводного блока.

Тип	№ по каталогу	Размеры (мм)	
		X	E ⁽¹⁾
Отводные блоки с автоматическими выключателями	KSB160DC●	625,5	246
	KSB250DC●	726,5	300
	KSB400DC●	976,5	350
Отводные блоки с предохранителями	KSB160SE●	577,5	207
	KSB250SE●	777	258
	KSB400SE●	855	316

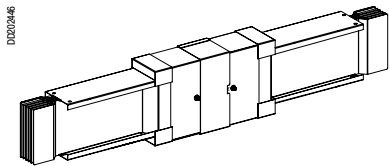
(1) С рукояткой.

Установка разъединителя или устройства защиты линии



Ном. ток (А)	Размеры (мм)	
	A	B
1000	159	529
1250	149	539
1600	129	559
2000	109	579
2500	89	599
3200	98	662

Canalis KTC



Длинные участки линии

Расширения становятся проблемой, когда:

- линии выполнены из длинных прямых секций;
- когда шинопровод проходит через расширительный шов между двумя зданиями.

В течение срока службы электрический шинопровод может нести разную нагрузку (например, день/ночь, лето/зима), которая приводит к различному нагреву шинопровода и, как следствие, различному расширению.

Для компенсации расширений в шинопроводе Canalis КТ необходимо использовать специальные термокомпенсационные секции.

Горизонтальные линии без отводных блоков

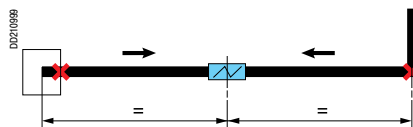
Если длина шинопровода больше 30 метров, необходимо предусмотреть термокомпенсационные секции и соответствующие средства для жесткого закрепления шинопровода. Концы и, в некоторых случаях, центры участков линии должны быть жестко закреплены для того, чтобы направить расширения в сторону термокомпенсационных секций.

Расположение компенсационных секций и жесткого крепежа для шинопроводов следующих длин:

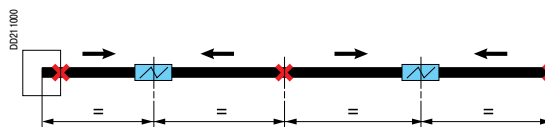
- От 0 до 30 м:



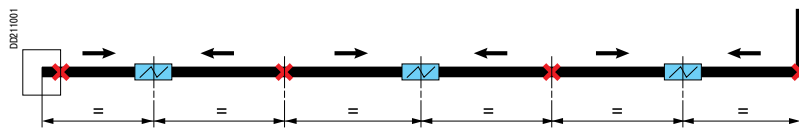
- От 31 до 60 м:



- От 61 до 90 м:



- От 91 до 120 м:

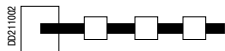


- Места жесткого крепления
- Компенсационная секция
- Направление расширения

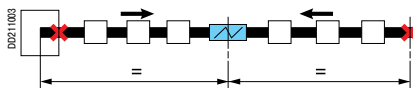
Горизонтальные линии с отводными блоками

Расположение компенсационных секций и жесткого крепежа для шинпроводов следующей длины:

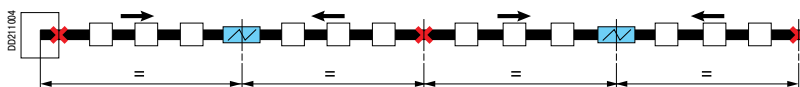
■ От 0 до 30 м:



■ От 31 до 60 м:

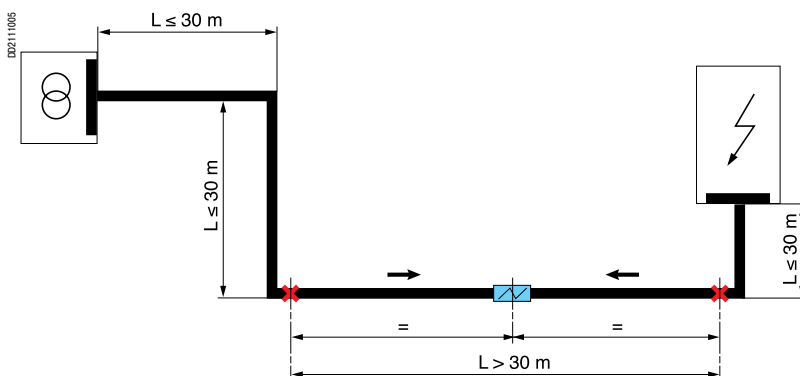


■ От 61 до 120 м:



- Места жесткого крепления
- Компенсационная секция
- Направление расширения
- Отводной блок.

Шинные мосты «трансформатор/щит»



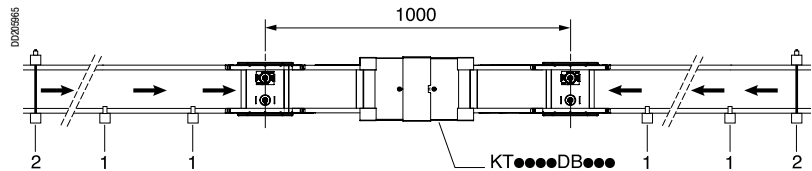
- Места жесткого крепления
- Компенсационная секция
- Направление расширения

Правила крепления шинпровода на кронштейнах

Для правильной работы системы расширения рассматриваемых участков линии должны быть направлены к компенсационным секциям.

Из этого следует, что:

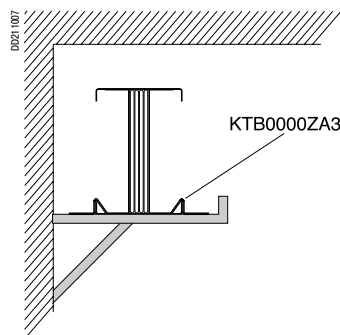
- шинпровод должен быть свободен от продольного перемещения кронштейнов;
- секции расширения должны блокироваться со стороны, противоположной направлению усилия.



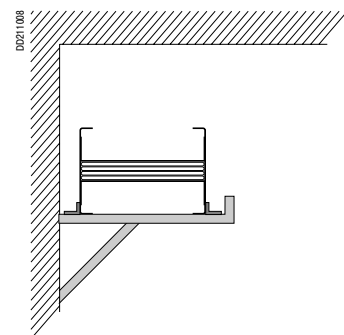
- 1 Свободное крепление
- 2 Жесткое крепление
- Направление расширения

Установка свободного крепежа

Позиция «на ребро»

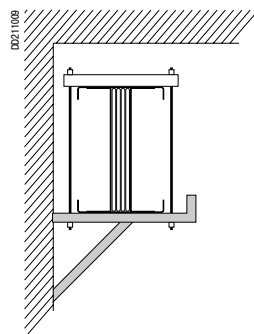


Позиция «плашмя»

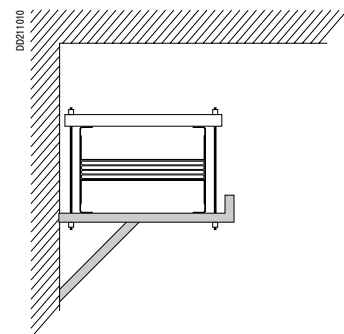


Установка жесткого крепежа

Позиция «на ребро»

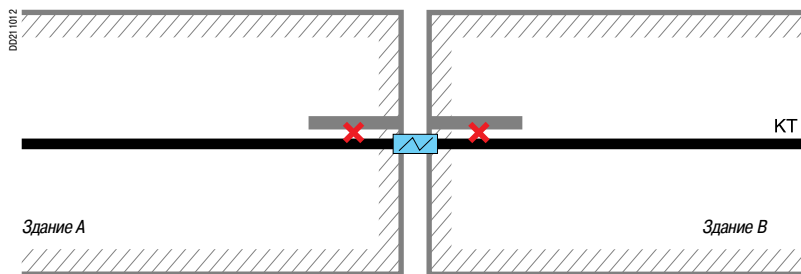


Позиция «плашмя»

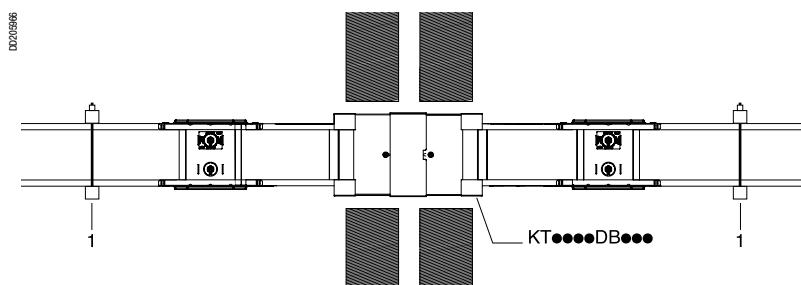


Проход через соединение между двумя зданиями

В данном случае компенсационная секция шинпровода позволяет поглощать усилия, возникающие при относительном сдвиге между двумя зданиями.



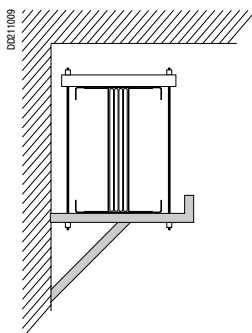
✗ Места жесткого крепления



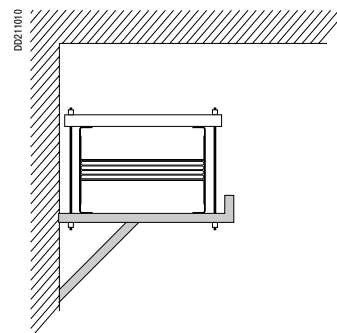
1 Жесткое крепление

Установка жесткого крепежа

Позиция «на ребро»

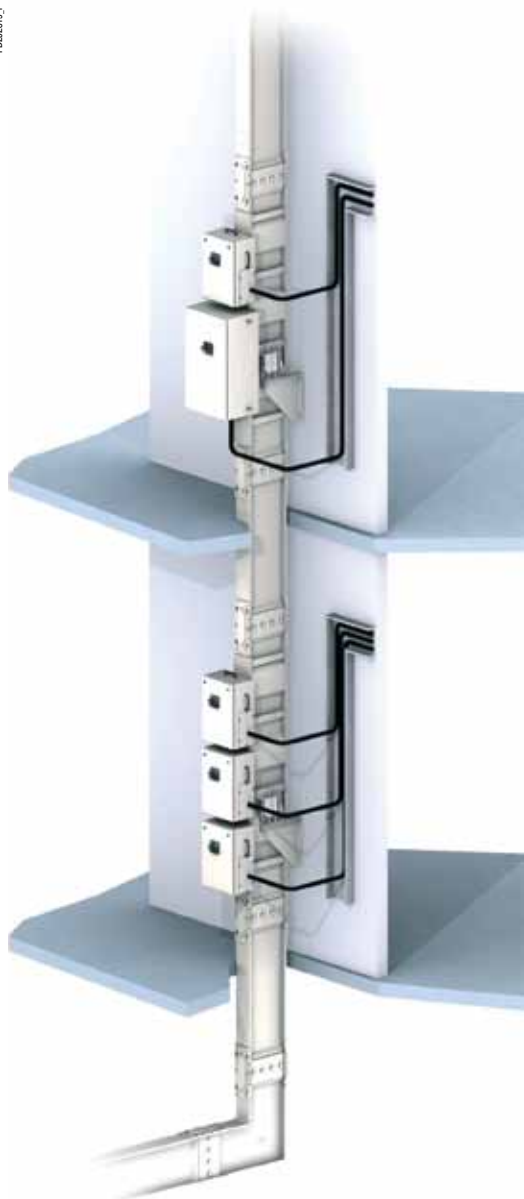


Позиция «плашмя»



Canalis KTC

02X0219 J



Canalis KT позволяет реализовать распределение электроэнергии по этажам высотных зданий (офисных зданий, отелей, медицинских центров).

Все принципы построения распределительной системы на основе Canalis KT сохраняются и для данного применения:

При вертикальной установке степень защиты шинопровода KT не уменьшается и остается стандартной – IP55.

Установка вертикального распределения

1 Принцип установки

На каждом этаже устанавливаются:

- двухметровая распределительная секция;
- транспортная секция с размером на заказ для прохождения через перекрытие;
- крепеж шинопровода;
- до 3 отводных блоков 160 А или отводной блок 250 или 400 А и отводной блок 160 А.

2 Питание установки

Установка запитывается через вводный кабельный блок или путем непосредственного подключения к электрическому распределительному щиту.

3 Крепеж шинопровода

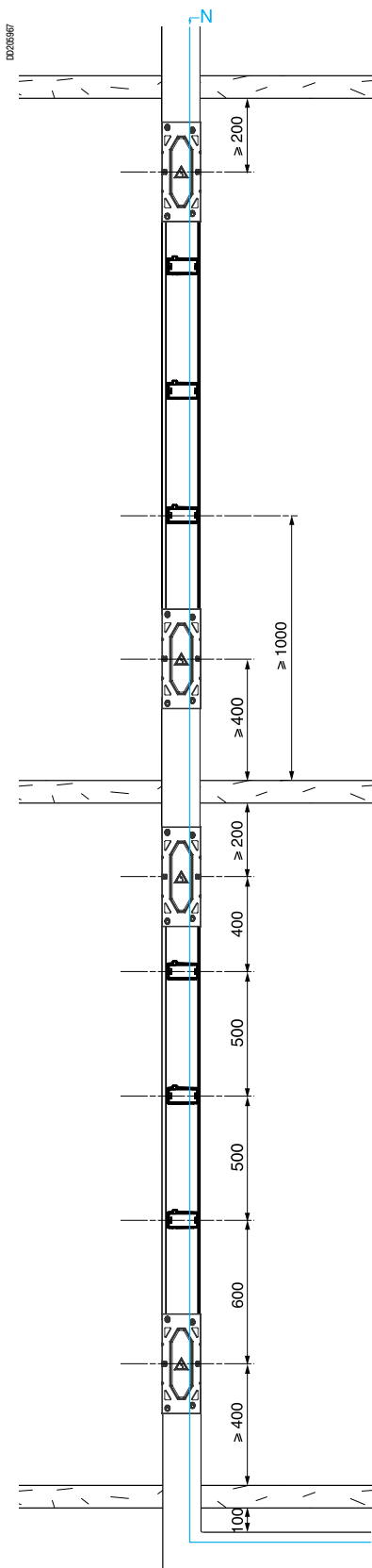
Секции вертикальной линии присоединяются к структуре здания с помощью крепежных комплектов. Они могут монтироваться на стене, настенном кронштейне или прямо к полу. Данные крепежные комплекты имеют следующие преимущества:

- монтаж на стене, настенном кронштейне или прямо к полу;
- регулировка по высоте для подгонки места крепежа;
- регулировка по глубине от 50 до 100 мм;
- пружинная регулировка для равномерного выравнивания весовой нагрузки по этажам;
- гашение возможных воздействий на шинопровод со стороны здания (расширений, вибраций и т.п.) с помощью пружин.

4 Отводные блоки

Все отводные блоки Canalis KS могут устанавливаться на Canalis KT в вертикальном положении без каких-либо помех.

Расположение шинпровода



Расположение нейтрали

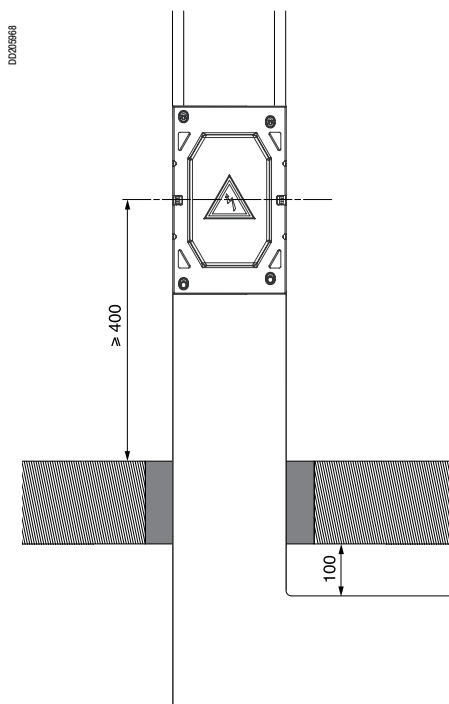
Шинпровод должен быть расположен таким образом, чтобы нейтраль находилась с правой стороны.

Расположение соединительных блоков

Важно, чтобы соединительные блоки не располагались в местах перехода через перекрытия.

Мы рекомендуем, чтобы Вы предусмотрели следующие расстояния:

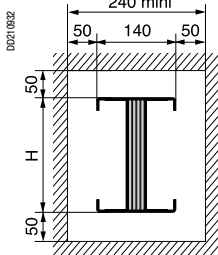
- 400 мм от пола до оси соединительного блока для обеспечения крепления к стене или на настенном кронштейне, облегчения заливки отверстия в перекрытии и учета возможных строительных неточностей (например, большая высота стяжки или наливного пола, не указанная в чертежах). В случае крепления к полу предусмотрите 500 мм.
- 200 мм между верхним соединительным блоком и потолком для возможности защиты шинпровода во время заделки отверстия в перекрытии бетоном или мастикой.



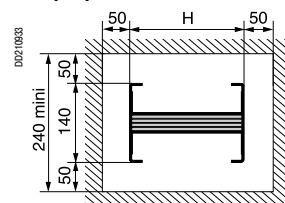
Расположение отводных блоков

Распределительные секции шинпровода имеют по 3 отводные розетки. Расположенные с интервалом 500 мм, они обеспечивают высокую плотность установки отводных блоков на каждом этаже.

Проход секции "на ребро" через перекрытие

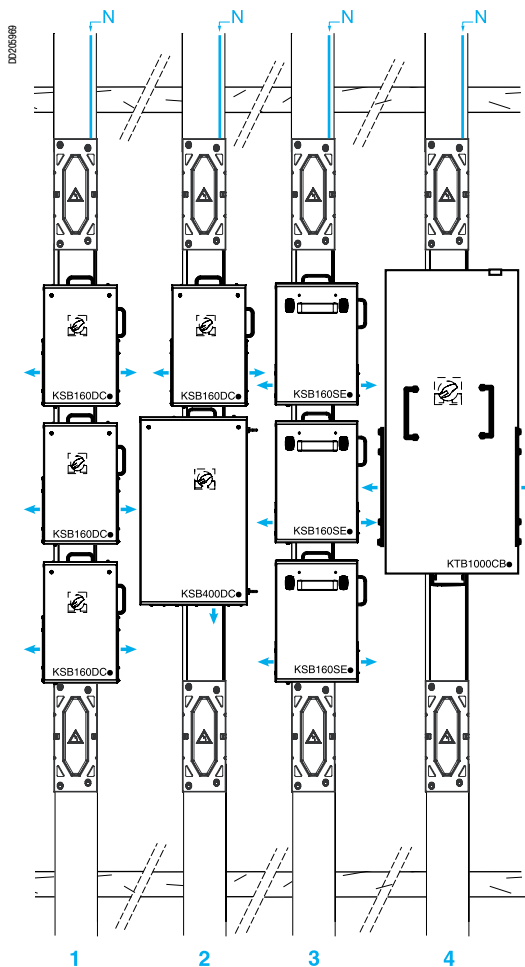


Проход секции "плашмя" через перекрытие



Ном. ток (А)	800	1000	1250	1600	2000	2500	3200	4000
Высота Н (мм)	74	104	124	164	204	244	324	404

Canalis KTC



→ Ввод кабеля

Расположение отводных блоков на шинопроводе

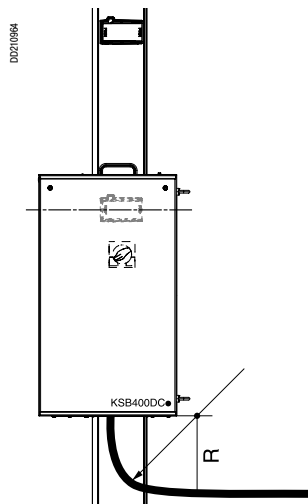
Возможны несколько конфигураций.

Некоторые примеры:

- 1 - 3 отводных блока 160 А с автоматическим выключателем;
- 2 - отводные блоки 400 и 160 А с автоматическими выключателями;
- 3 - 3 отводных блока 160 А с предохранителями;
- 4 - болтовой отводной блок от 800 до 1000 А.

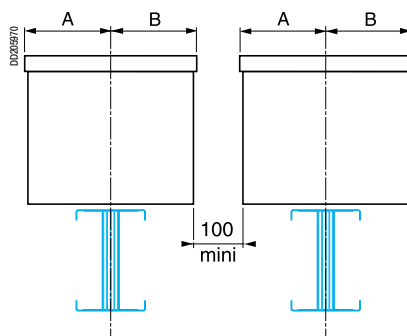
Ввод кабеля

$R = 12 \times \varnothing$ кабеля



Рекомендации при установке двух параллельных линий поэтажного распределения

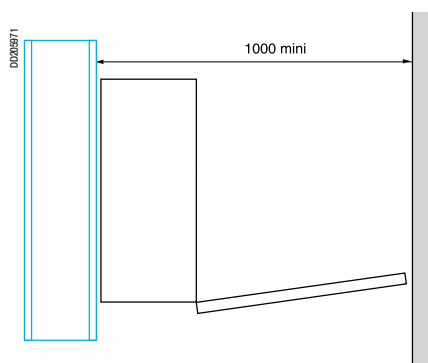
Для вертикальных шинопроводов с отводными блоками расстояние между линиями должно учитывать минимальный размер 100 мм и размеры А и В отводных блоков.



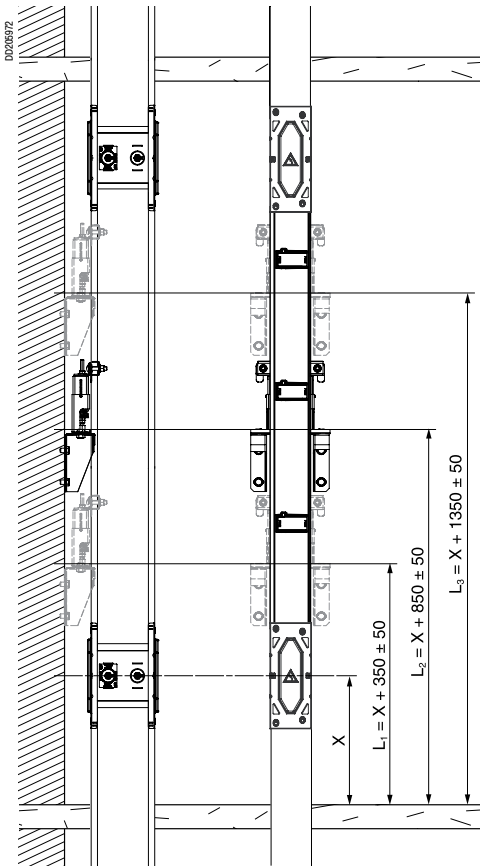
Тип	№ по каталогу	Размеры (мм)	
		A	B
Отводные блоки с автоматическими выключателями	KSB160DC●	160	150
	KSB250DC●	240	160
	KSB400DC●	240	160
	КТВ0630СВ●	175	175
	КТВ1000СВ●	275	275
Отводные блоки с предохранителями	KSB160SE●	150	150
	KSB250SE●	250	160
	KSB400SE●	440	160

Открытие дверцы отводного блока

Предусмотрите минимальное расстояние 1000 мм от шинопровода до стены напротив, чтобы обеспечить возможность открытия дверок отводных блоков.



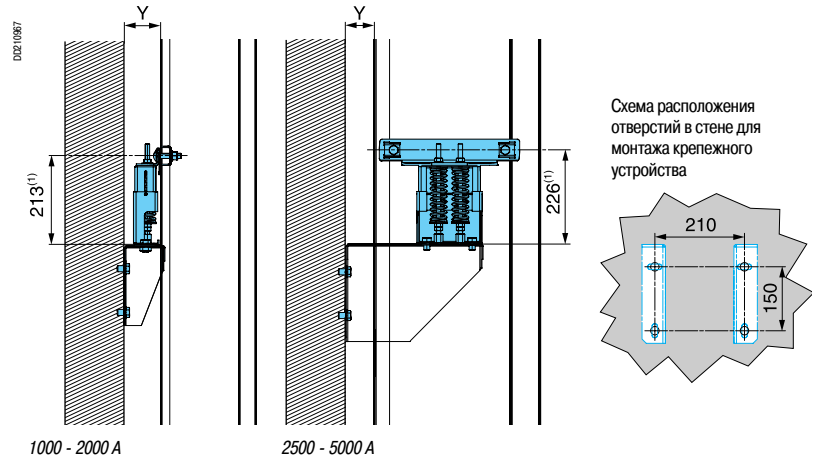
Расположение крепежа



Предлагаются 2 крепежные системы:

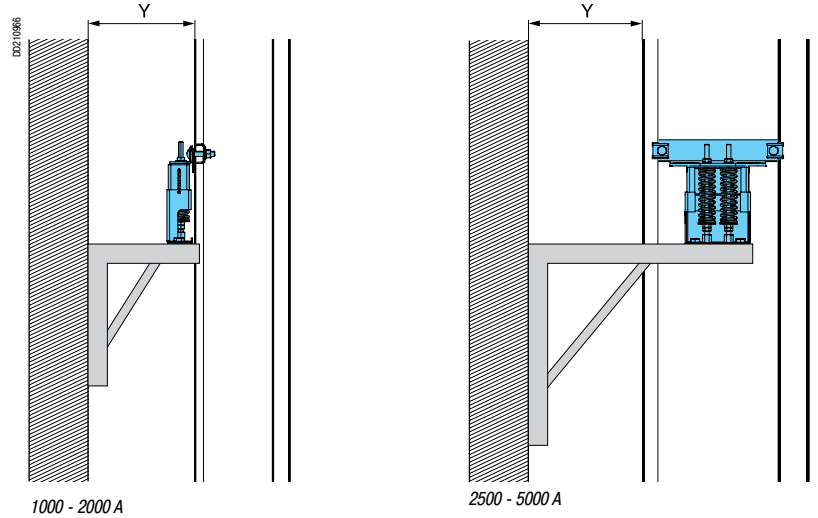
- задняя настенная крепежная система для шинопровода от 800 до 1600 А;
- боковая настенная крепежная система для шинопровода от 2000 до 4000 А.

Настенный крепеж

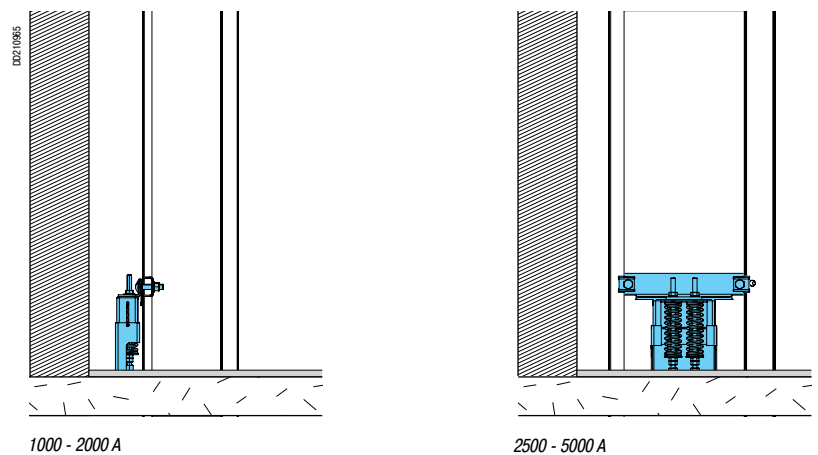


(1) Размеры с незатянутыми пружинами.
 Y : от 50 до 100 мм.

Монтаж на настенном кронштейне (если Y > 100 мм)



Монтаж к полу

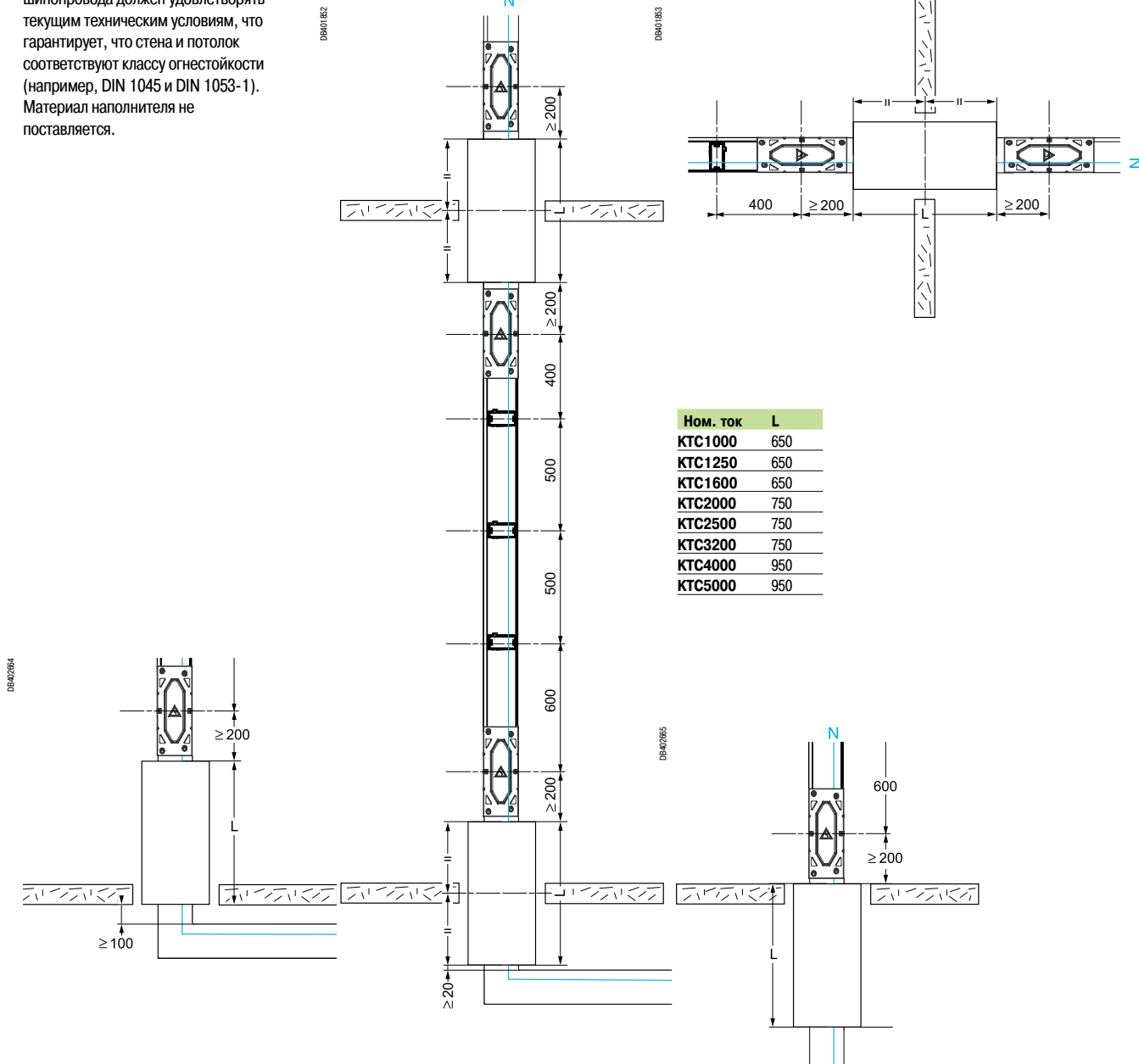


Canalis KTC

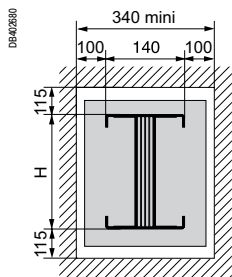
Материал наполнителя вокруг шинпровода должен удовлетворять текущим техническим условиям, что гарантирует, что стена и потолок соответствуют классу огнестойкости (например, DIN 1045 и DIN 1053-1). Материал наполнителя не поставляется.

Вертикальный монтаж

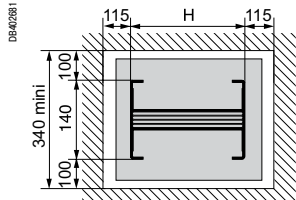
Горизонтальный монтаж



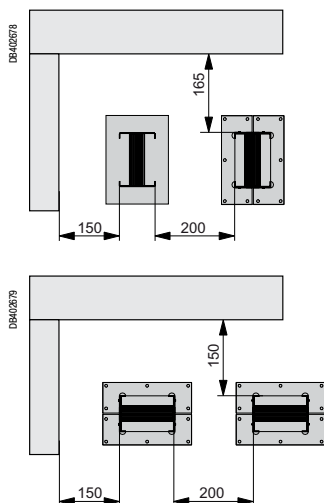
Проход секции "на ребро" через перекрытие



Проход секции "плашмя" через перекрытие



Расстояния

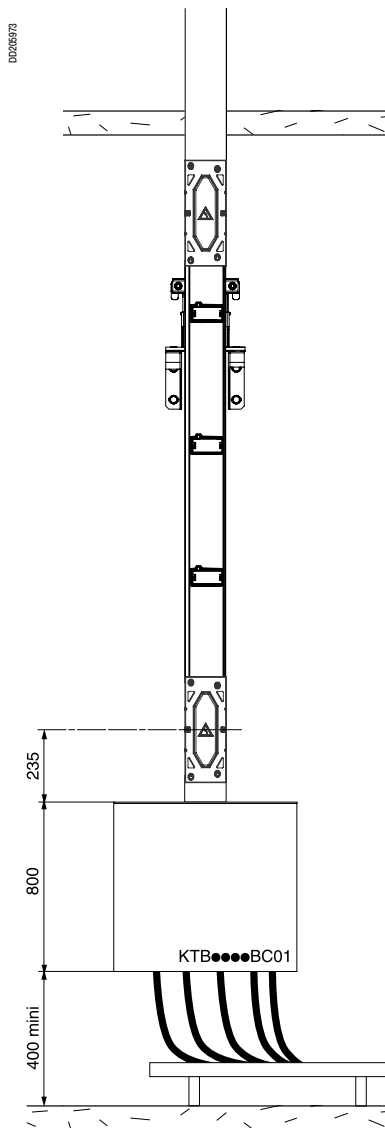


Питание через кабельный короб или непосредственно от щита

Установка с питанием через кабельный короб

Две возможности:

- установка с питанием непосредственно от щита;
- установка с питанием через кабельный короб.

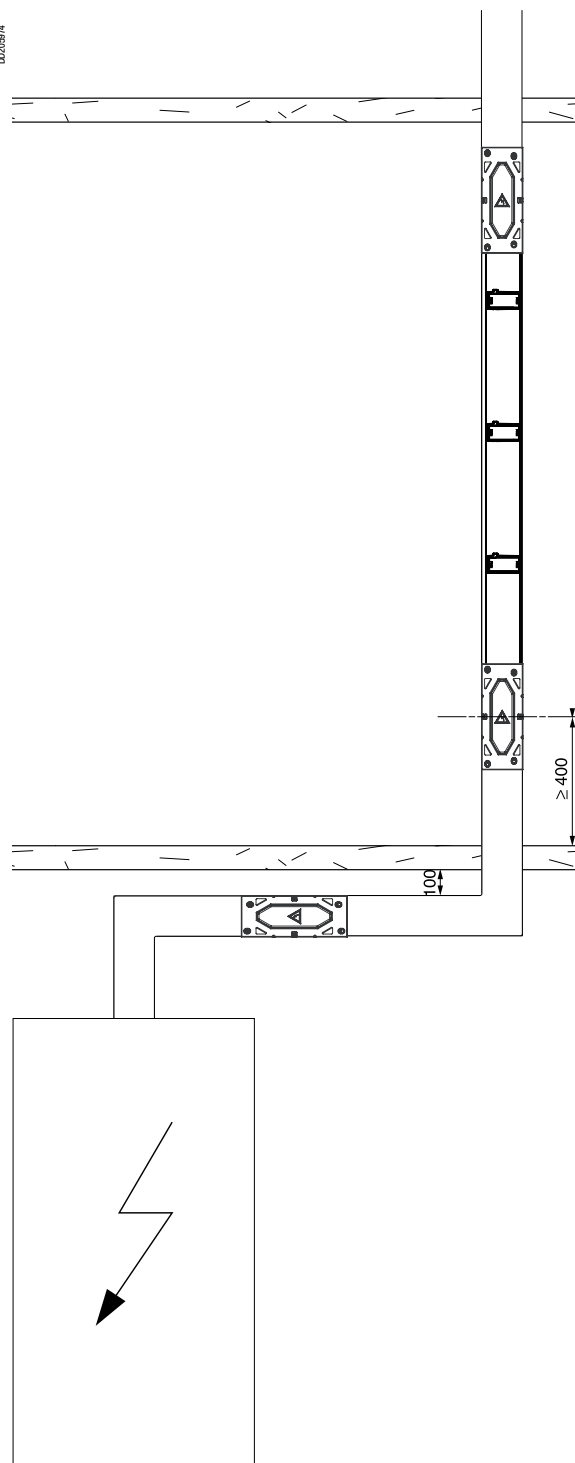


Распределение по этажам

Питание через кабельный короб или непосредственно от щита

Canalis KTC

Установка с питанием непосредственно от щита





Canalis KTC

Комплексная система Schneider Electric

Комплексная система Schneider Electric позволяет легко спроектировать комплектную подстанцию «трансформатор/Canalis KT/электропит».

С помощью интерфейсов, шинопровод подключается непосредственно к сухому трансформатору и щиту, обеспечивая:

- испытанное и стандартизированное подсоединение;
- быструю и гибкую установку;
- короткие сроки сдачи оборудования.

Преимущества

- Не требуется разрабатывать узел стыковки.
- Легкое проектирование трассы:
 - заранее известная точка подключения;
 - упрощенная прокладка трассы (требуются только три размера);
 - меньшие габариты (не требуются дополнительные кожухи).
- Трансформатор и щит поставляются с предустановленными интерфейсами.
- Короткий срок сдачи оборудования и всего несколько каталожных номеров для подключений.
- Адаптируемый на объекте:
 - со стороны трансформатора: регулировка ± 15 мм по всем трем осям;
 - со стороны щита: установка любой очередности фаз.
- Бесперебойность питания:
 - трансформатор может быть заменен менее чем за час;
 - трансформатор, шинопровод и щит спроектированы для совместного использования.
- Безопасность:
 - испытание шинопровода в соответствии с МЭК 60439-1 и 2;
 - соответствие стандартам и правилам устройства электроустановок;
 - превосходная огнестойкость.
- Комфорт:
 - низкий уровень электромагнитного излучения;
 - отсутствие шума.

Совместимость между трансформаторами Trihal / Canalis KT / шкафами Prisma Plus или Okken

Трансформаторы Trihal					Шкафы Prisma Plus или Okken				NS / NW		NW	
Ном. ток	Макс. ток для сухих трансформат. при естественной вентиляции (AN)	Макс. ток (+25%) для сухих трансформат. при принудитель. вентиляции (AF)	Интерфейсы	Соединения	800 A	1000 A	1250 A	1600 A	2000 A	2500 A	3200 A	4000 A
					08 / 16				20 / 25		32	40
					H164				H244		H404	H404
630 кВА	887 A	1109 A	n°1	H124	КТС1000, КТС1350, КТС1600	КТС1000, КТС1350, КТС1600	КТС1000, КТС1350, КТС1600	КТС1000, КТС1350, КТС1600	-	-	-	-
800 кВА	1126 A	1408 A	n°2	H164	КТС1000, КТС1350, КТС1600	КТС1000, КТС1350, КТС1600	КТС1000, КТС1350, КТС1600	КТС1000, КТС1350, КТС1600	КТС2000	КТС2000	-	-
1000 кВА	1408 A	1760 A	n°3	H204	КТС1600, КТС2000	КТС1600, КТС2000	КТС1600, КТС2000	КТС1600, КТС2000	КТС2000, КТС2500	КТС2000, КТС2500	-	-
1250 кВА	1760 A	2200 A	n°4	H244	-	-	-	-	КТС2000, КТС2500, КТС3200	КТС2000, КТС2500, КТС3200	-	-
1600 кВА	2253 A	2816 A	n°5	H324	-	-	-	-	КТС2500, КТС3200	КТС2500, КТС3200	КТС3200, КТС4000	КТС3200, КТС4000
2000 кВА	2813 A	3516 A	n°6	H404	-	-	-	-	-	-	КТС3200, КТС4000, КТС5000	КТС3200, КТС4000, КТС5000
2500 кВА	3520 A	4400 A	n°7	H404	-	-	-	-	-	-	КТС4000, КТС5000	КТС4000, КТС5000

(1) Указанная совместимость относится к возможностям электрического подключения. В любом случае должна быть проверена координация между выключателем и шинопроводом.

Подключение к трансформатору сухого типа с помощью специального интерфейса, стр. 218

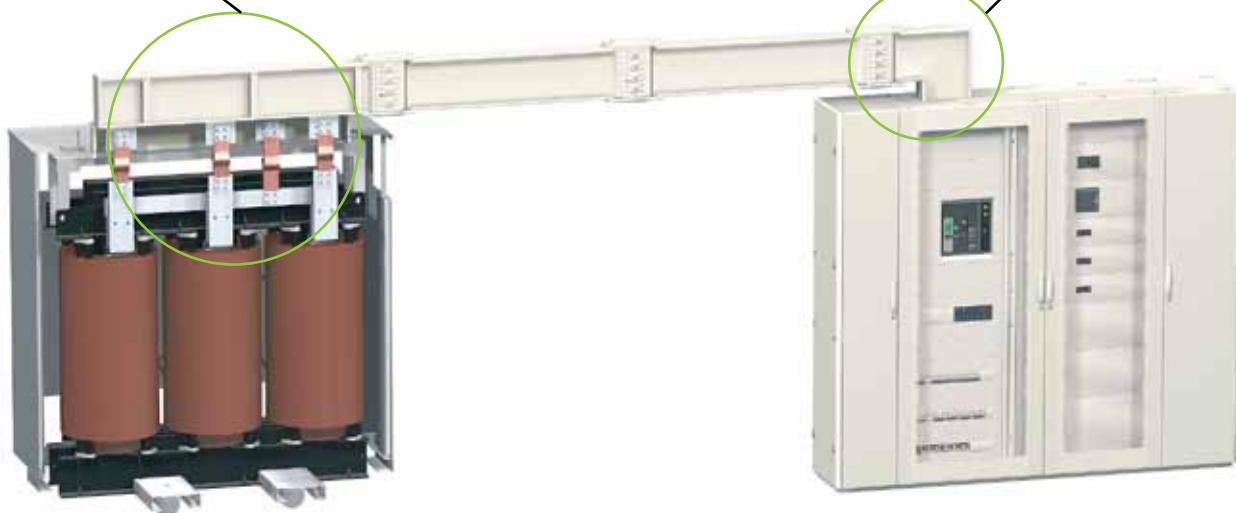
Подключение к щиту НН с помощью специального интерфейса, стр. 204



Универсальное подключение к трансформатору сухого типа, стр. 221

Подключение к щиту НН с помощью специального интерфейса, стр. 204

роз020311.г



Универсальное подключение к масляному трансформатору, стр. 228


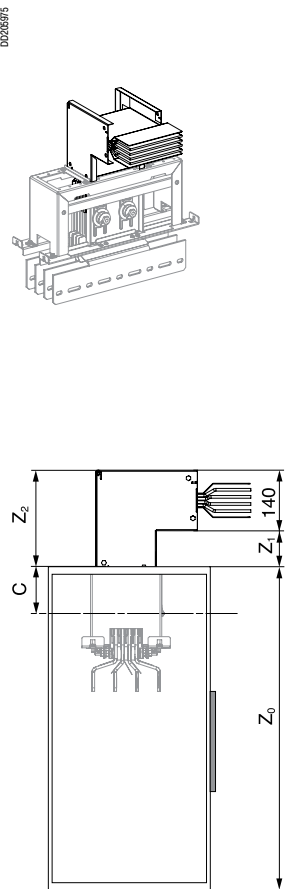
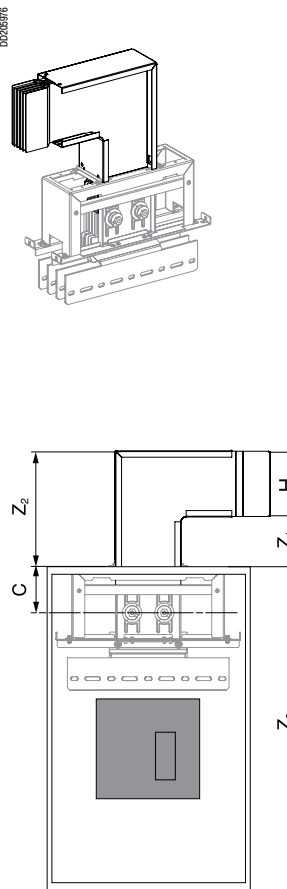
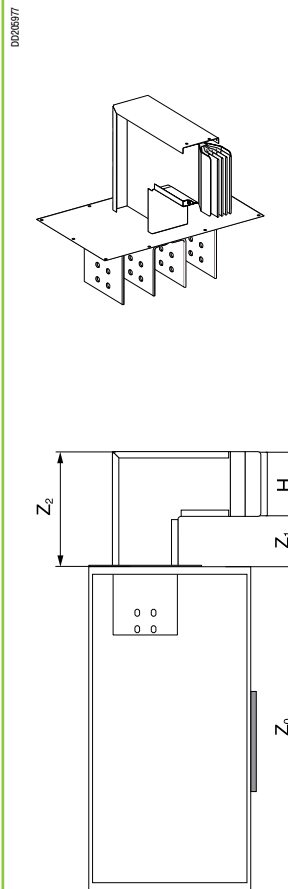
Универсальное подключение к щиту НН, стр. 210

роз020312.г



Данное руководство может использоваться для:

- выбора наиболее подходящего для Вашей установки подключения (направление ввода, установка шинпровода «на ребро» или «плашмя», различная последовательность фаз);
- проверки общей высоты подключения относительно потолка, т.е. размера $Z_0 + Z_2$ (необходим минимальный зазор 100 мм между верхней точкой подключения и потолком);
- оптимизации подключения, обеспечивая $(Z_0 + Z_1)_{щита} = (Z_0 + Z_1)_{трансформатора}$, чтобы исключить необходимость использования углов и Z-образных секций;
- определения месторасположения устройств, предназначенных для крепления шинпровода.

Тип подключения	Подключение с помощью интерфейса		Непосредственное подключение
	SB1	SB2	Без защитных кожухов SB3
			
Z_0	См. стр. 204	См. стр. 204	В соответствии с чертежами производителя
Z_1 Минимальное расстояние	74	82	138
Максимальное расстояние	-	-	472
Z_2	$Z_1 + 140$	$Z_1 + H$	$Z_1 + H$
Возможность изменения очередности фаз	■	■	
Монтаж в цеху	■	■	
Вывод вперед или назад	■		■
Вывод влево или вправо		■	
Установка «на ребро»		■	■
Установка «плашмя»	■		

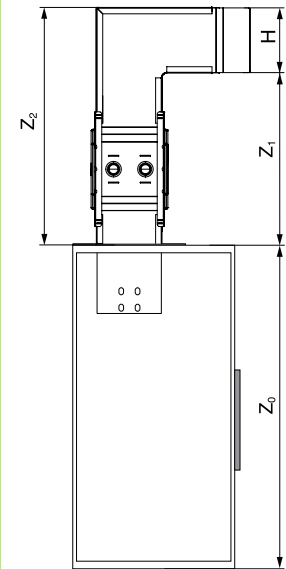
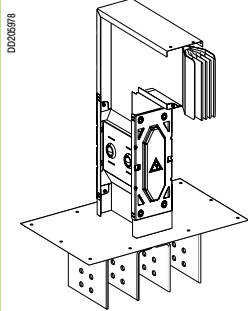
Сечение шинпровода

Ном. ток (А)	1000	1350	1600	2000	2500	3200	4000	5000
Высота H (мм) Ширина W (мм)								

0021087

0020210

SB4



В соответствии с чертежами производителя

473

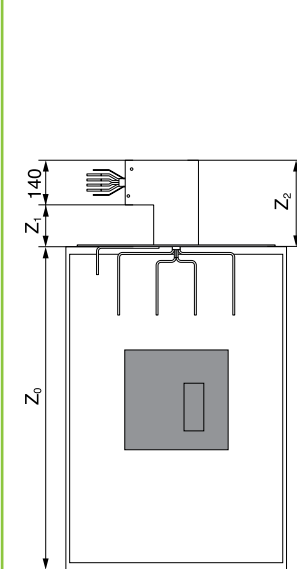
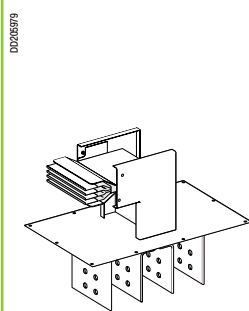
$Z_1 + H$

■

■

■

SB5



В соответствии с чертежами производителя

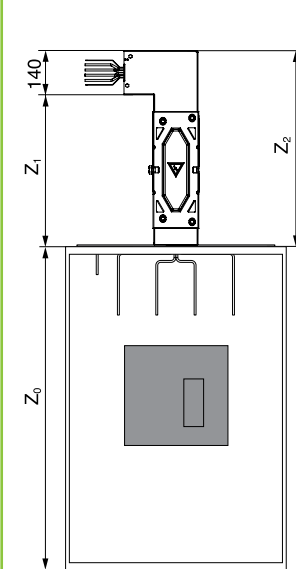
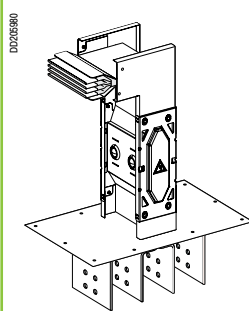
130

$Z_1 + 140$

■

■

SB6



В соответствии с чертежами производителя

465

$Z_1 + 140$

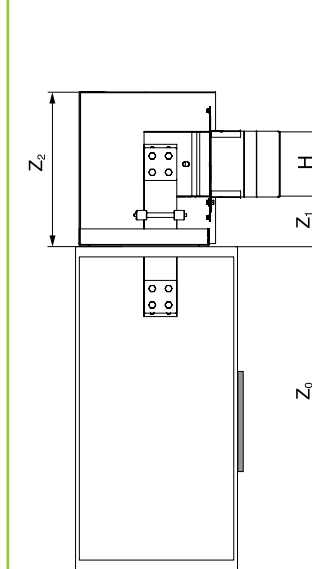
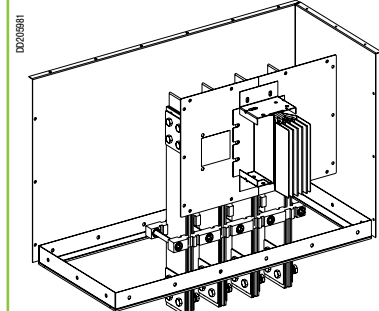
■

■

■

С защитными кожухами

SB7



В соответствии с чертежами производителя

H = 74 - 124 мм	195 - H/2
H = 164 - 244 мм	255 - H/2
H = 324 - 404 мм	355 - H/2

H = 74 или 104 или 124 мм	$Z_1 + H/2 + 115$
H = 164 или 204 или 244 мм	$Z_1 + H/2 + 175$
H = 324 или 404 мм	$Z_1 + H/2 + 255$

■

■

■

Подключение к щитам низкого напряжения

Интерфейс Canalis

Canalis KTC

Р0202031.r



В щитах может быть установлен блок подключения для Canalis КТ. Подключение к щиту производится стандартным элементом шинпровода (прямая секция, угол и т.д.) и соединительным устройством (аналогичным тем, которые используются для соединения элементов шинпровода). Шинпровод вводится в щит сверху через крышу.

Подключение к щиту доступно для номиналов от 800 до 4000 А.

Тип щита	Ном. ток шинпровода (А)	Тип авт. выключателя	Тип подключения
Prisma Plus	800 - 1600	Compact NS	Переднее и заднее
		Masterpact NT	Переднее и заднее
	800 - 3200	Masterpact NW	Переднее и заднее
		4000	Masterpact NW
Okken	800 - 4000	Masterpact NW	Переднее и заднее

Данные подключения прошли испытания и отвечают требованиям по термической стойкости ($\Delta\theta$) и стойкости к току короткого замыкания (I_{sc}).

Производитель щита получает и устанавливает интерфейс Canalis КТ в своем цеху. очередность фаз на выходе интерфейса может быть, при необходимости, изменена (данная информация должна быть передана изготовителю щита).

После установки щита на объекте к нему можно быстро подключить шинпровод с помощью обычного соединительного блока с болтами со срывными головками, которые обеспечивают требуемый момент затяжки.

Совместимость Canalis КТ и интерфейсов в щите⁽¹⁾⁽²⁾

Canalis КТ				Автоматические выключатели в щитах Okken и Prisma Plus							
№ по каталогу	Ном. ток (А)	Высота (мм)	Комплект уплотнений	NS/NT/NW			NS/NW			NW	
				800 и 1000 А	1250 А	1600 А	2000 А	2500 А	3200 А	4000 А	
				Интерфейс 08/16 H164 ⁽³⁾			Интерфейс 20/25 H244 ⁽³⁾			Интерфейс 32 H404 ⁽³⁾	Интерфейс 40 H404 ⁽³⁾
КТС1000	1000	74	КТВ0074ТТ01								
КТС1350	1350	104	КТВ0104ТТ01								
КТС1600	1600	124	КТВ0124ТТ01								
КТС2000	2000	164	КТВ0164ТТ01								
КТС2500	2500	204	КТВ0204ТТ01								
КТС3200	3200	244	КТВ0244ТТ01								
КТС4000	4000	324	КТВ0324ТТ01								
КТС5000	5000	404	КТВ0404ТТ01								

(1) Указанная совместимость относится к возможностям электрического подключения. В любом случае должна быть проверена координация между выключателем и шинпроводом.

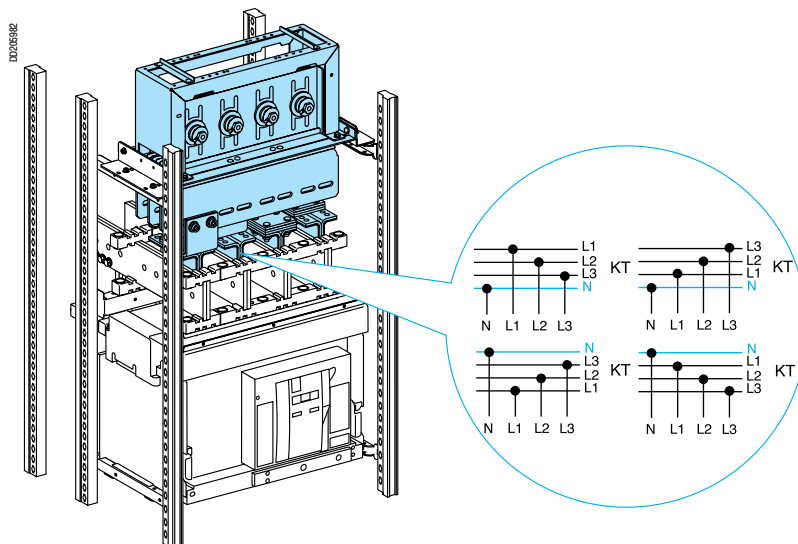
(2) Координация с сухим трансформатором, см. стр. 218.

(3) Высота соединительных элементов в мм.

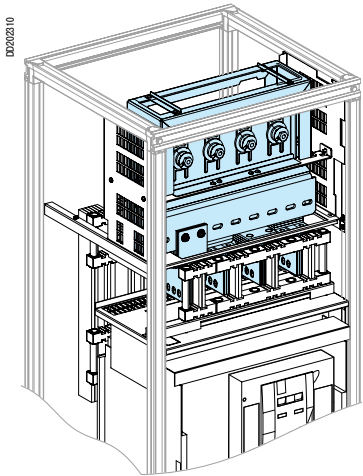
Комплектные устройства подключения, устанавливаемые в щите, спроектированы для работы в соответствующих условиях и не требуют применения коэффициентов понижения номинала; таким образом, они работают при номинальном токе автоматического выключателя.

Очередность фаз

Использование специально предназначенного интерфейса позволяет менять очередность фаз в случае их несовпадения между шинпроводом и щитом.



Прямое подключение сверху (TDC)

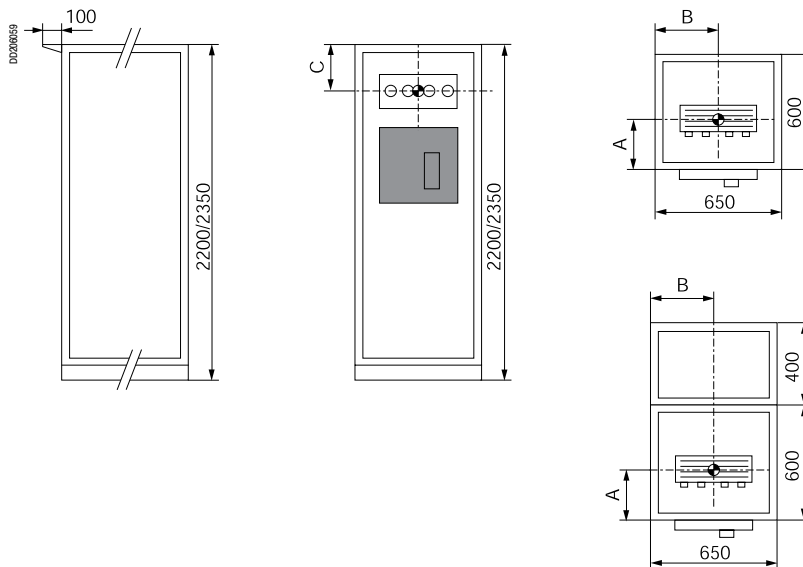


К автоматическим выключателям Masterpact NW от 800 до 4000 А
 ■ Колонна глубиной от 600 до 1000 мм, доступ спереди.

Позиция соединительного блока (т.е. точки подключения)

Авт. выключатель	Размеры (мм)			
	A	B	C	
Выкатной, 3P/4P ⁽¹⁾	NW08/16	175	325	156
	NW20/25	175	325	156
	NW32	175	325	156
	NW40	175	325	156

(1) Для заказа см. «Каталожные номера», стр. 80.



⊕ Точка подключения

Подключение к щитам низкого напряжения

Интерфейс Canalis

Canalis KTC

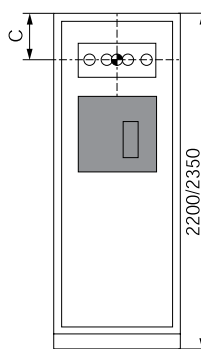
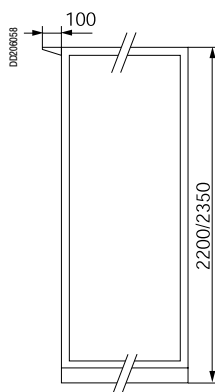
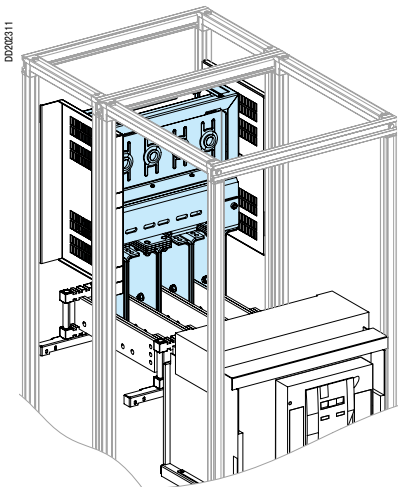
Заднее подключение (RC)

К автоматическим выключателям Masterpact NW от 800 до 4000 А
 ■ Колонна глубиной 1000, 1200 и 1400 мм, доступ сзади.

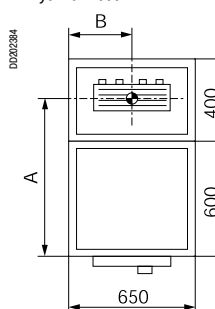
Позиция соединительного блока (т.е. точки подключения)

Авт. выключатель		Размеры (мм)					
		A			B		C
		Глубина (мм)					
		1000	1200	1400			
Выкатной, 3P/4P ⁽¹⁾ , верхнее расположение	NW08/16	825	-	-	363	317	
	NW20/25	825	-	-	363	317	
	NW32	825	-	-	363	317	
	NW40	-	953	-	363	156	
Выкатной, 3P/4P ⁽¹⁾ , среднее расположение	NW08/16	825	-	-	363	942	
	NW20/25	825	-	-	363	942	
	NW32	825	-	-	363	942	
	NW40	-	953	-	363	881	
Выкатной, 3P/4P ⁽¹⁾ , нижнее расположение	NW08/16	-	-	1225	363	1417	
	NW20/25	-	-	1225	363	1417	
	NW32	-	-	1225	363	1417	

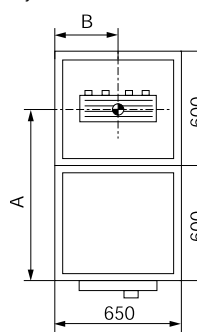
(1) Для заказа см. «Каталожные номера», стр. 80.



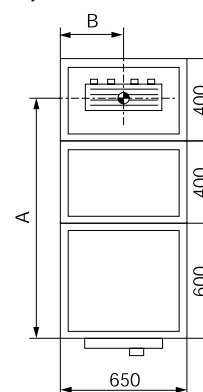
Вид сверху
Глубина: 1000 мм



Глубина: 1200 мм



Глубина: 1400 мм

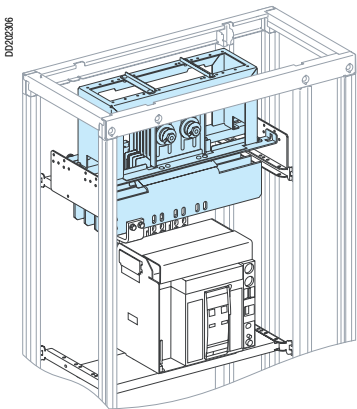


Точка подключения

Подключение снизу

В случае необходимости подключения снизу, пожалуйста, за информацией обращайтесь в Schneider Electric.

Прямое подключение сверху (TDC)



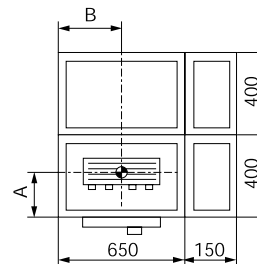
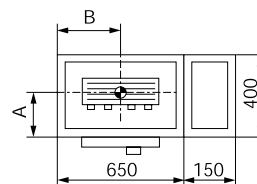
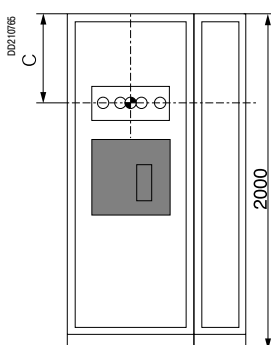
К автоматическим выключателям Compact NS 1250 или Masterpact NT 1200 A
 ■ Колонна глубиной 400 мм, доступ спереди.

Позиция соединительного блока (т.е. точки подключения)

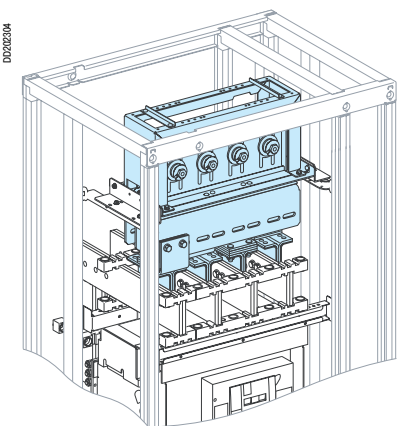
Авт. выключатель		Размеры ⁽¹⁾ (мм)		
		A	B	C
Фиксированный, 3P/4P ⁽²⁾	NS800/1250	236	325	160
	NT08/12	260	325	160
Выкатной, 3P/4P ⁽²⁾	NS800/1250	260	325	170
	или 08/NT12			

(1) Размеры даны от рамы щита.

(2) Для заказа см. «Каталожные номера», стр. 80.



⊕ Точка подключения



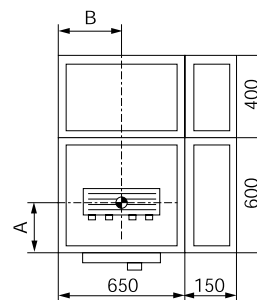
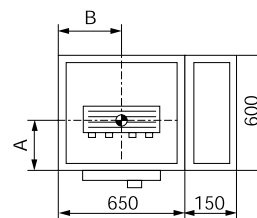
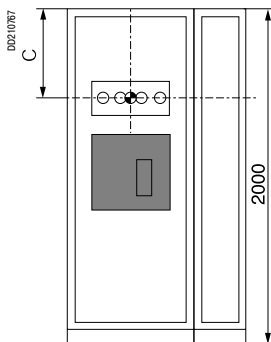
К автоматическим выключателям Masterpact NW от 800 до 3200 A
 ■ Колонна глубиной 600 мм, доступ спереди.

Позиция соединительного блока (т.е. точки подключения)

Авт. выключатель		Размеры ⁽¹⁾ (мм)		
		A	B	C
Фиксированный, 3P/4P ⁽²⁾	NW08/16	185	325	264
	NW20/25	185	325	289
	NW32	185	325	264
Выкатной, 3P/4P ⁽²⁾	NW08/16	185	344	164
	NW20/25	185	344	214
	NW32	185	344	214

(1) Размеры даны от рамы щита.

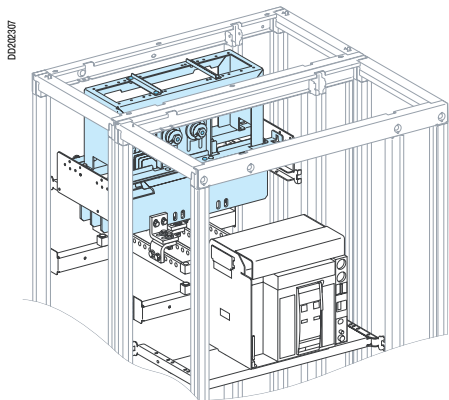
(2) Для заказа см. «Каталожные номера», стр. 78.



⊕ Точка подключения

Canalis KTC

Заднее подключение (RC)



D0202017

К автоматическим выключателям Compact NS 1600 или Masterpact NT 1600 A

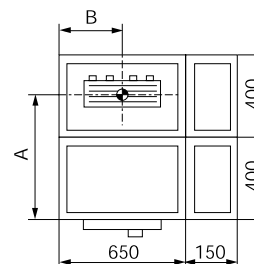
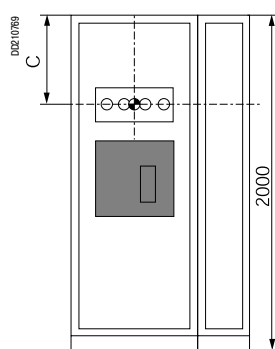
- Две колонны объединены:
- 1 колонна глубиной 400 мм для автоматического выключателя;
- 1 колонна глубиной 400 мм для интерфейса «Canalis КТ/щит».

Позиция соединительного блока (т.е. точки подключения)

Авт. выключатель		Размеры ⁽¹⁾ (мм)		
		A	B	C
Фиксированный, 3P/4P ⁽²⁾	NS800/1600 или NT08/16	638	325	160
Выкатной, 3P/4P ⁽²⁾	NS800/1600 или NT08/16	638	325	170

(1) Размеры даны от рамы щита.

(2) Для заказа см. «Каталожные номера», стр. 78.



⊕ Точка подключения

К автоматическим выключателям Masterpact NW от 800 до 4000 A

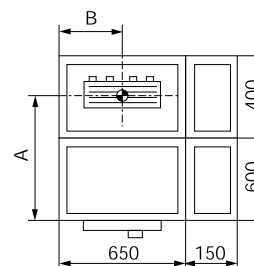
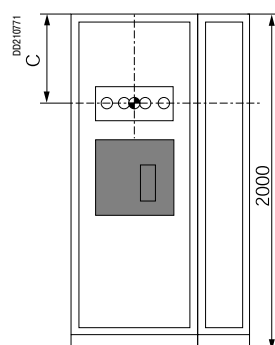
- Две колонны объединены:
- 1 колонна глубиной 600 мм для автоматического выключателя;
- 1 колонна глубиной 400 мм для интерфейса «Canalis КТ/щит».

Позиция соединительного блока (т.е. точки подключения)

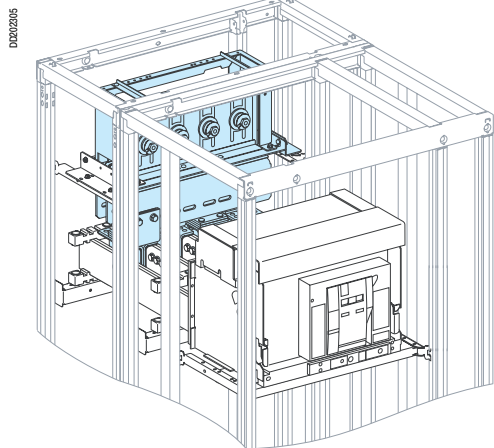
Разъединитель		Размеры ⁽¹⁾ (ен мм)		
		A	B	C
Фиксированный, 3P/4P ⁽²⁾	NW08/16	815	325	264
	NW20/25	757	325	414
	NW32	774	325	414
	NW40	790	325	439
Выкатной, 3P/4P ⁽²⁾	NW08/16	815	317	414
	NW20/25	815	342	414
	NW32	815	317	439
	NW40	790	325	439

(1) Размеры даны от рамы щита.

(2) Для заказа см. «Каталожные номера», стр. 78.

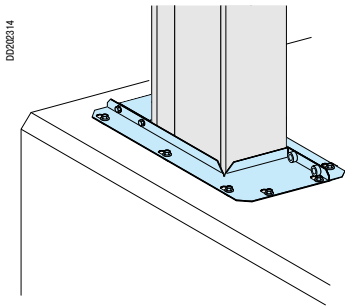


⊕ Точка подключения

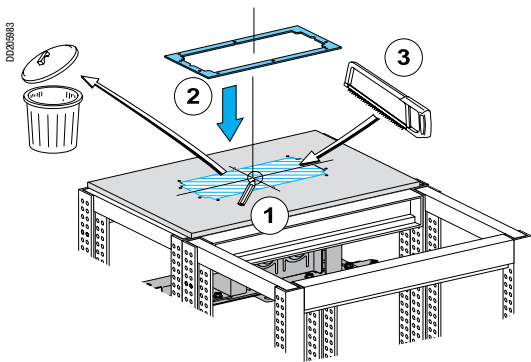


D0202015

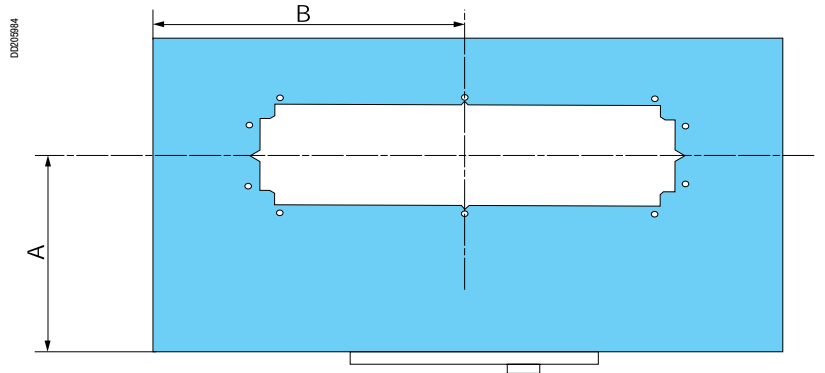
Уплотнительный комплект



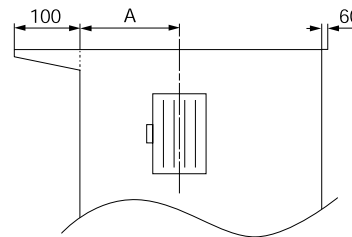
КТВ0●●●●ТТ01



Уплотнительный комплект должен быть заказан вместе с шинопроводом КТ. Размер шинопровода определяет какой комплект должен быть заказан. Выбор типа комплекта смотрите на страницах раздела «Каталожные номера и размеры». Комплект включает в себя чертеж для выреза и сверления необходимых отверстий в крыше щита.

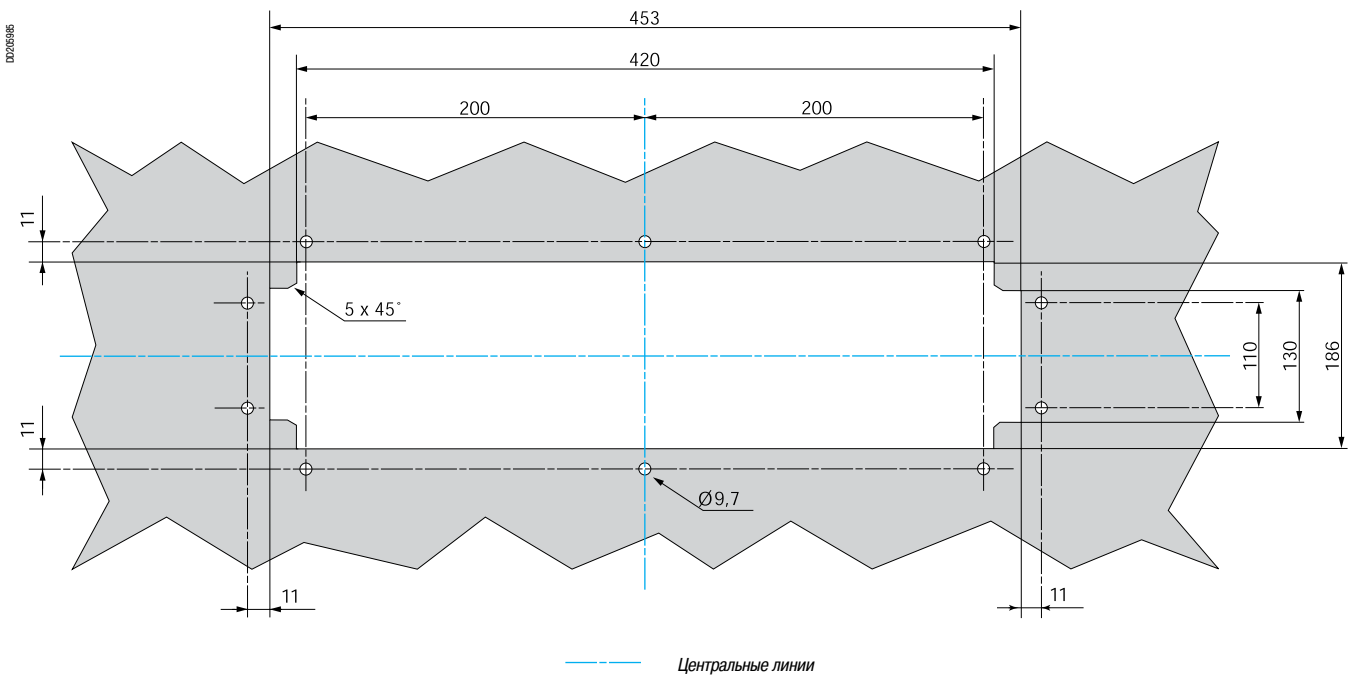


Okken



Чертеж выреза (для всех номиналов)

Рекомендуется выполнять вырез отверстий в крыше щита в мастерской.
Важно: размеры даны от рамы щита.



Подключение к щитам низкого напряжения

Универсальный вводный блок

Canalis KTC



Шины внутри щита (рекомендованное расстояние между центрами - 115 мм)

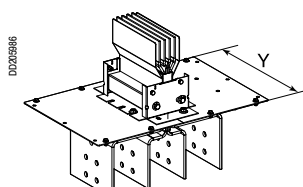
Canalis KT может подключаться к щитам с помощью универсального вводного блока. Для упрощения подключения, рекомендуется выполнить ошиновку внутри щита с **межцентровым расстоянием шин 115 мм**.

Соединение со щитом выполняется с помощью прямого или углового универсального вводного блока с прямыми и плоскими вводами.

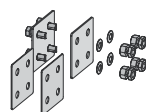
Соединения выполняются с использованием гаек с дополнительной срывной головкой, которые обеспечивают легкость монтажа, а также визуальную проверку перед подачей напряжения.

Глубина шкафа в зависимости от номинала шинопровода

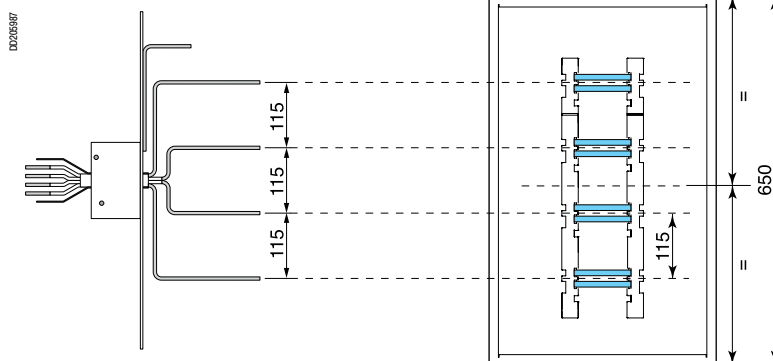
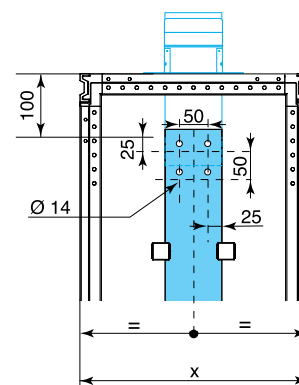
Ном. ток шинопровода (А)	Глубина Y монтажной платы вводного блока (мм)	Мин. глубина X щита (мм)
1000 - 1600	230	400
2000 - 3200	350	400
4000 - 5000	510	600



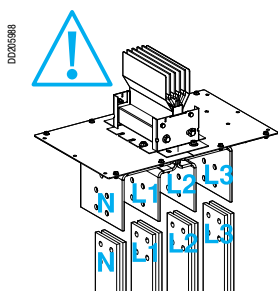
KTA●●●●ER●●



KTA0000YB2

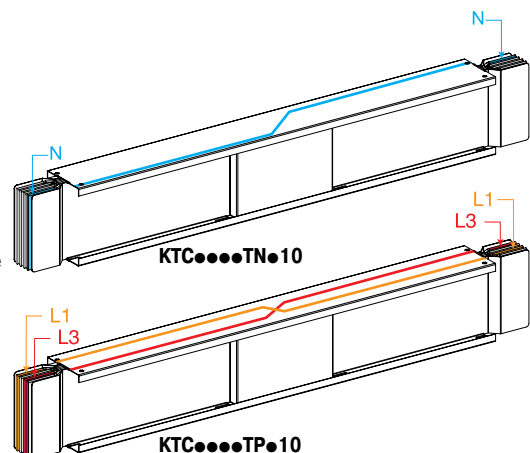


Очередность фаз



Если очередность фаз в шинопроводе и в щите различается, рекомендуется инвертировать шины в щите. Если это не представляется возможным, используйте элементы переноса фазы и нейтрали.

Более подробную информацию см. в разделе "Описание" на стр. 51 и в разделе "Каталожные номера и размеры" на стр. 71.

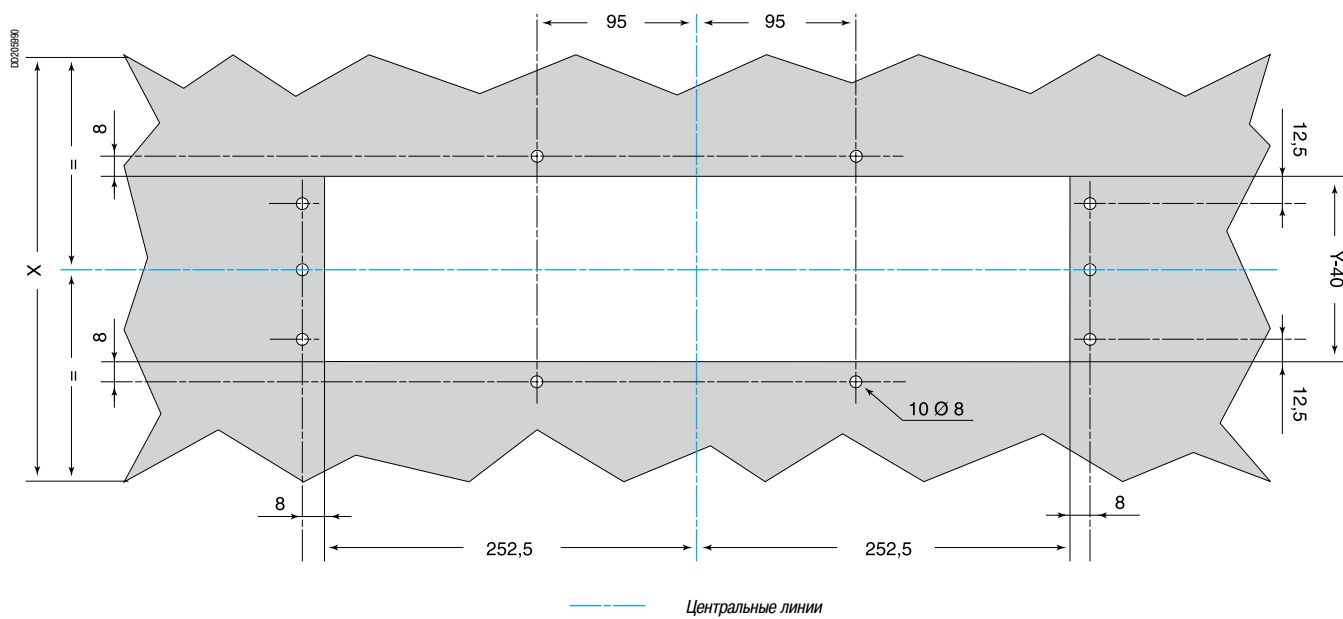


Чертеж выреза

Рекомендуется выполнять вырез в крыше щита в мастерской.

Вырез для универсального вводного блока, с межцентровым расстоянием - 115 мм

Ном. ток шинпровода (А)	Глубина Y монтажной платы вводного блока (мм)
1000 - 1600	230
2000 - 3200	350
4000 и 5000	510

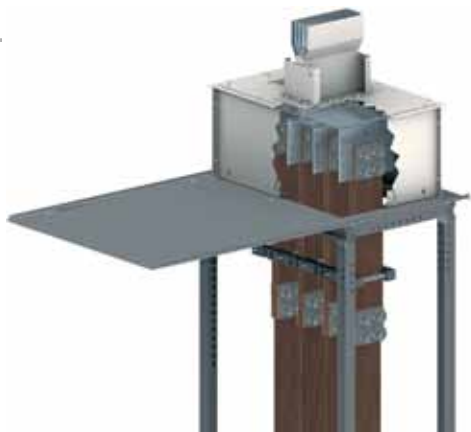


Подключение к щитам низкого напряжения

С помощью вводных блоков и соединительных пластин

Canalis KTC

PP220321.1



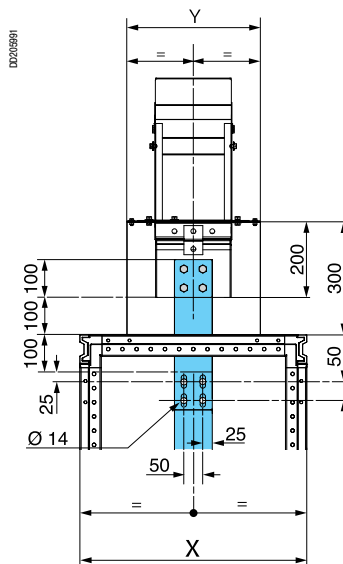
Подключение может осуществляться гибкими шинами, изолированными или нет, и просверленными с одного конца или с двух. Они поставляются с болтами, шайбами и гайками с двойной головкой для присоединения к прямым или угловым вводным блокам. Для упрощения подключения, рекомендуется выполнить ошиновку внутри щита с межцентровым расстоянием шин 115 мм.

Глубина шкафа в зависимости от номинала шинпровода

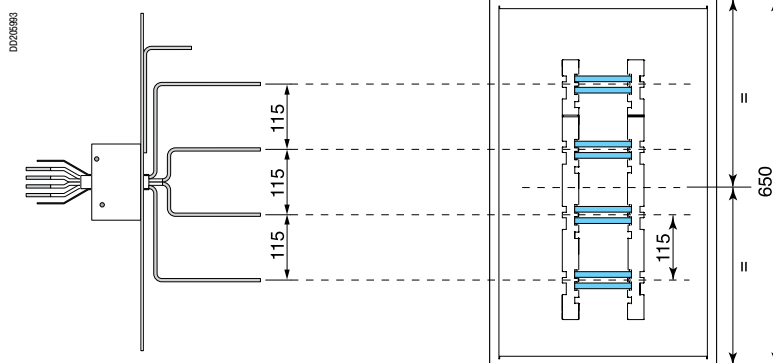
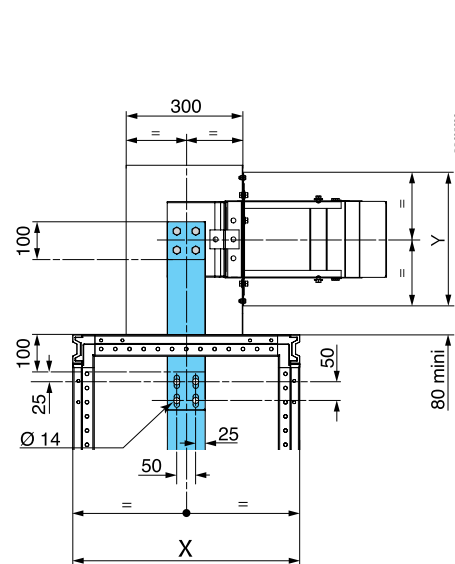
Ном. ток шинпровода (А)	Глубина Y монтажной платы вводного блока (мм)	Мин. глубина X щита (мм)
1000 - 1600	230	400
2000 - 3200	350	400
4000 и 5000	510	600

Универсальный вводной блок (рекомендованное расстояние между центрами - 115 мм)

Вертикальный ввод

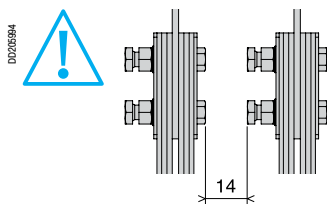
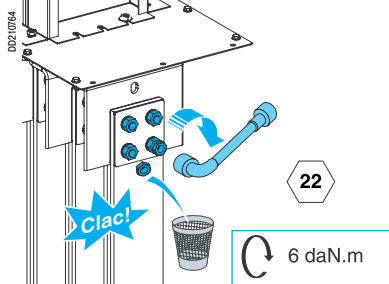


Горизонтальный ввод

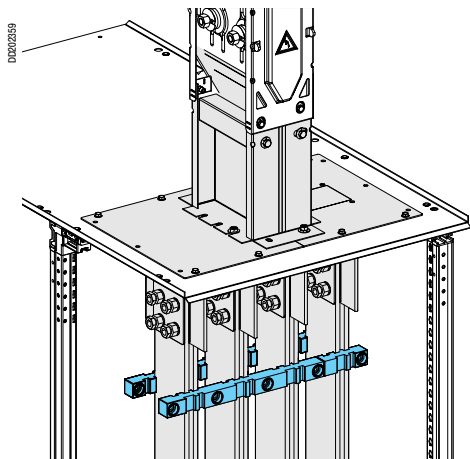


KTC●●●ER●●

Выбор гибких шин



Стойкость к короткому замыканию



В приведенной ниже таблице указано необходимое количество гибких шин.

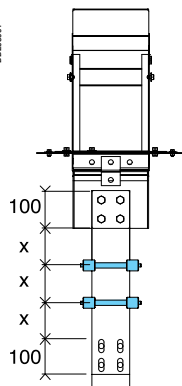
Ном. ток шинпровода (А)	Гибкие шины на фазу Количество	Сечение (мм ²)
1350	2	1000
1600	2	1000
2000	3	1500
2500	3	1500
3200	4	2000
4000	5	2500
5000	6	3000

Гибкие шины	1	1	1	2	2	2	3	3	3	
Ном. ток шинпровода (А)	1350 - 1600		2000 - 2500		3200		4000		5000	

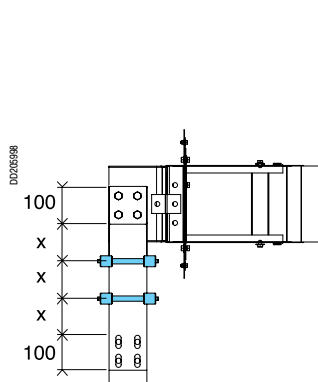
Таблица стойкости к короткому замыканию

Выдерживаемый ток короткого замыкания (I _{св})	Максимальное расстояние между центрами суппортов (мм)
≤ 43 кА	400
43 кА ≤ I _{св} ≤ 50 кА	225
50 кА ≤ I _{св} ≤ 100 кА	150

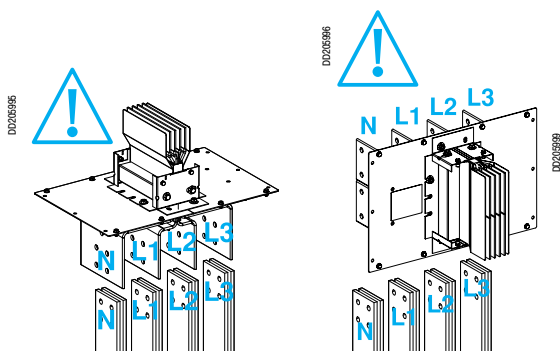
Вертикальный ввод



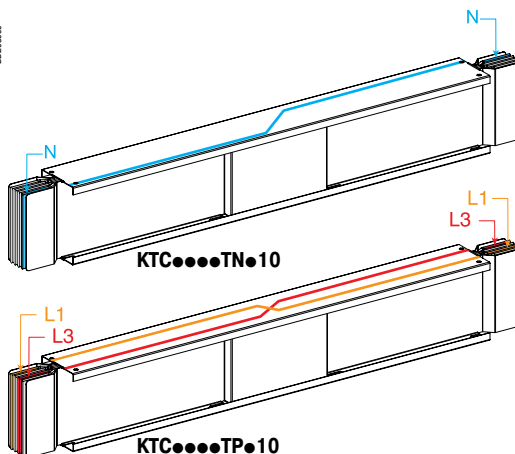
Горизонтальный ввод



Очередность фаз



Если очередность фаз в шинпроводе и в щите различается, рекомендуется инвертировать шины в щите. Если это не представляется возможным, используйте элементы переноса фазы и нейтрали. Более подробную информацию см. в разделе "Описание" на стр. 51 и в разделе "Каталожные номера и размеры" на стр. 71.

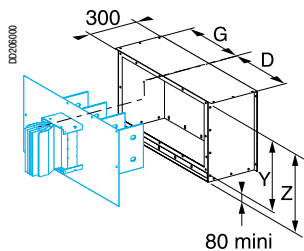


Подключение к щитам низкого напряжения

С помощью вводных блоков и соединительных пластин

Canalis KTC

Размеры защитных кожухов



KTB...CR1

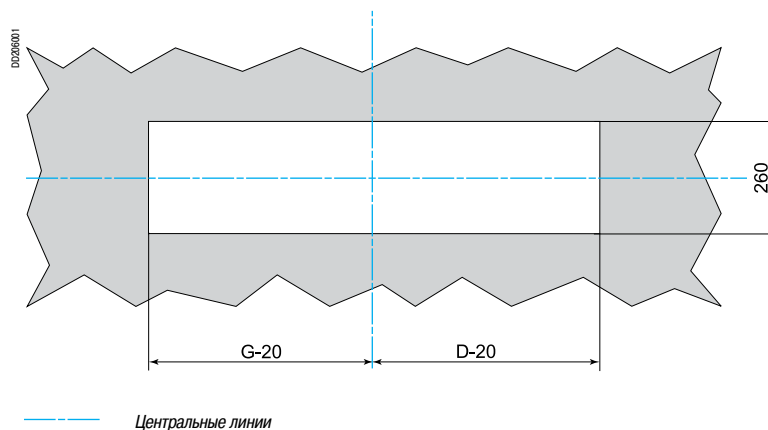
Горизонтальный ввод

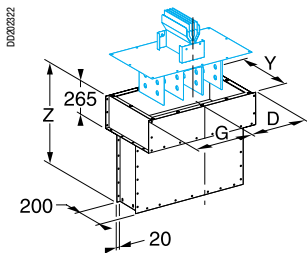
Жесткий горизонтальный кожух KTB...CR1 для вводных блоков ER типов от N1 до N6 с прямыми выводами шин

Ном. ток (А)	Размеры (мм)			
	Y	D	G	Z
1000 - 1600	230	220 - 475	220 - 475	310 - 800
2000 - 3200	350	220 - 475	220 - 475	430 - 800
4000 и 5000	510	220 - 475	220 - 475	590 - 800

Чертеж выреза

Рекомендуется выполнять вырез в крыше щита в мастерской.





КТВ...CR2

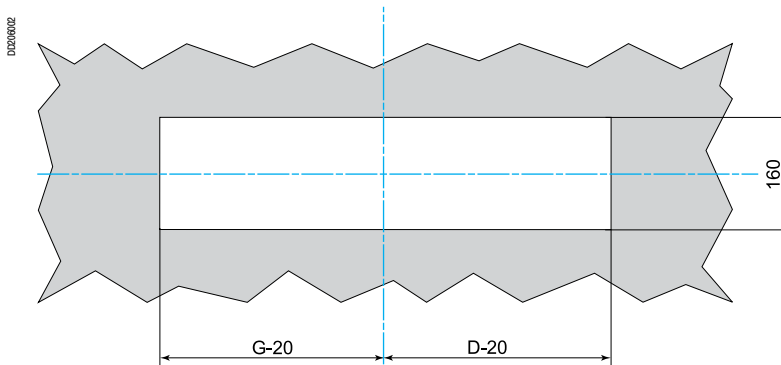
Чертеж выреза

Вертикальный ввод

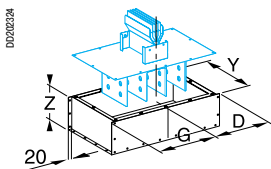
Жесткий вертикальный кожух КТВ...CR2 высотой от 400 до 800 мм для вводных блоков ER типов от N1 до N6 с прямыми выводами шин

Ном. ток (А)	Размеры (мм)			
	Y	D	G	Z
1000 - 1600	230	220 - 475	220 - 475	400 - 800
2000 - 3200	350	220 - 475	220 - 475	400 - 800
4000 и 5000	510	220 - 475	220 - 475	400 - 800

Рекомендуется выполнять вырез в крыше щита в мастерской.



Центральные линии



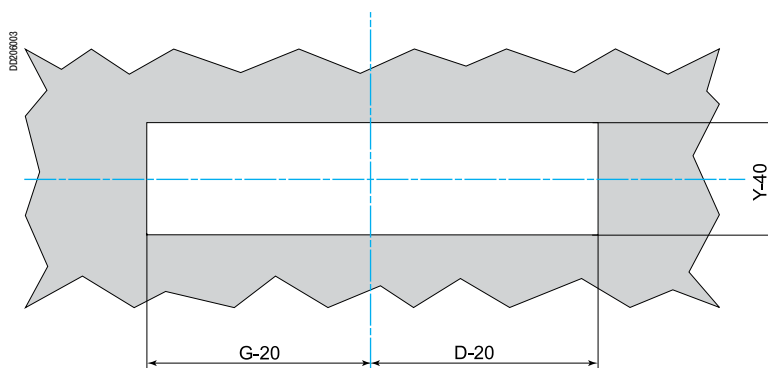
КТВ...CR3

Чертеж выреза

Жесткий вертикальный кожух КТВ...CR3 высотой от 100 до 400 мм для вводных блоков ER типов от N1 до N6 с прямыми выводами шин

Номинал (А)	Размеры (мм)			
	Y	D	G	Z
1000 - 1600	230	220 - 475	220 - 475	400 - 800
2000 - 3200	350	220 - 475	220 - 475	400 - 800
4000 и 5000	510	220 - 475	220 - 475	400 - 800

Рекомендуется выполнять вырез в крыше щита в мастерской.



Центральные линии


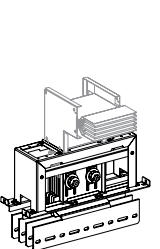
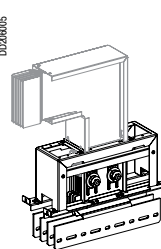
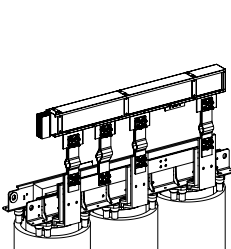
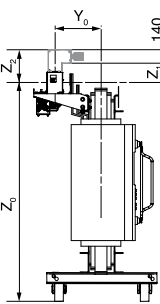
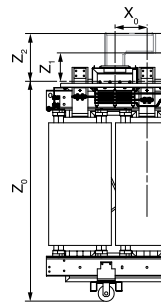
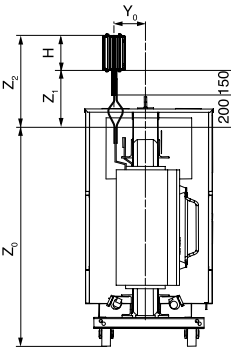
Подключение к трансформаторам с литой изоляцией

Руководство по выбору

Canalis KTC

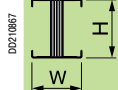
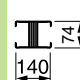
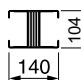
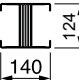
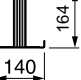
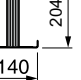


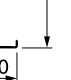
Данное руководство может использоваться для:

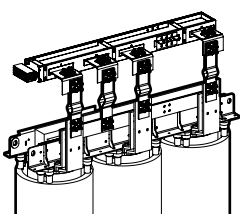
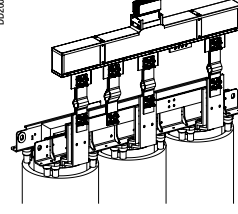
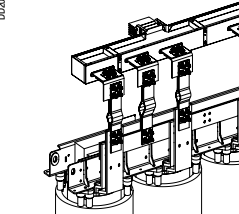
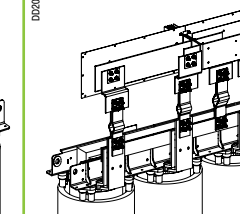
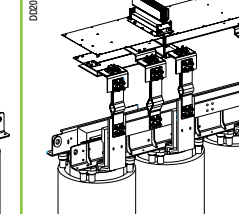
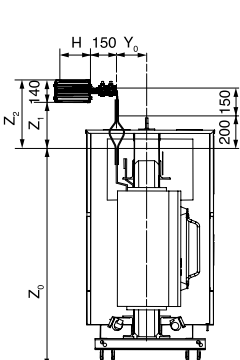
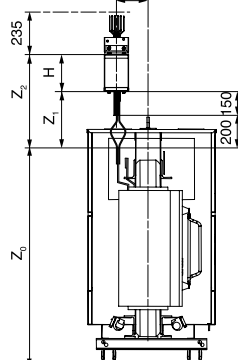
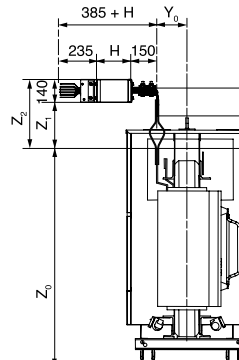
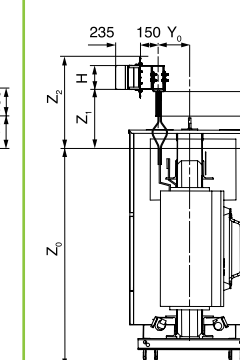
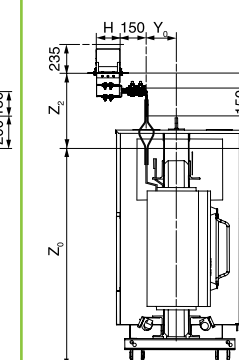
- выбора наиболее подходящего для Вашей установки подключения (направление ввода, установка шинпровода «на ребро» или «плашмя», различная последовательность фаз);
- проверки общей высоты подключения относительно потолка, т.е. размер $Z_0 + Z_2$ (необходим минимальный зазор 100 мм между верхней точкой шинного моста и потолком);
- оптимизации подключения посредством выполнения следующего условия:
 $(Z_0 + Z_1)_{\text{щита}} = (Z_0 + Z_1)_{\text{трансформатора}}$ чтобы исключить необходимость использования углов и Z-образных секций;
- определения месторасположения устройств, предназначенных для крепления шинпровода.

Тип подключения	Подключение с помощью интерфейса к трансформаторам Trihal		Универсальное подключение
	TS1	TS2	TS3
			
			
Z_0	См. стр. 218	См. стр. 218	В соответствии с чертежами производителя
Z_1 Минимальное расстояние	230	238	350
Максимальное расстояние	-	-	350
Z_2	$Z_1 + 140$	$Z_1 + H$	$Z_1 + H$
Выбор очередности фаз	Фиксированный	Фиксированный	В момент заказа
Вывод вперед или назад	■		
Вывод влево или вправо		■	■
Установка «на ребро»		■	■
Установка «плашмя»	■		

(1) Для использования стандартных гибких шин длиной 406 мм в соответствии с нашими рекомендациями.

Сечение шинпровода

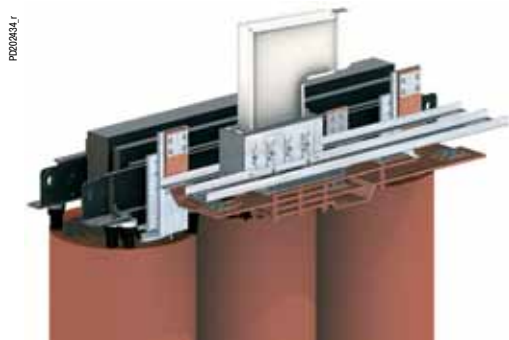
Ном. ток (А)	1000	1350	1600	2000	2500	3200	4000	5000
Высота H (мм) Ширина W (мм)								
								

TS4	TS5	TS6	TS7	TS8
				
				
В соответствии с чертежами производителя	В соответствии с чертежами производителя	В соответствии с чертежами производителя	В соответствии с чертежами производителя	В соответствии с чертежами производителя
280	350	280	350	-
280 ⁽¹⁾	350 ⁽¹⁾	280 ⁽¹⁾	350 ⁽¹⁾	-
420 ⁽¹⁾	$Z_1 + H$	420 ⁽¹⁾	$H = 74$ или 104 или 124 мм $Z_1 + H/2 + 115$ $H = 164$ или 204 или 244 мм $Z_1 + H/2 + 175$ $H = 324$ или 404 мм $Z_1 + H/2 + 255$	500 ⁽¹⁾
В момент заказа	В момент заказа	В момент заказа	В момент заказа	В момент заказа
■		■	■	
		■		
■			■	

Подключение к трансформаторам с литой изоляцией Trihal

Интерфейс Canalis

Canalis KTC



Трансформаторы сухого типа Trihal поставляются со специальным интерфейсом, который предназначен для подключения шинпровода Canalis КТ. Подключение осуществляется стандартной секцией шинпровода (прямой, угловой и т.п.) и соединительным блоком, аналогичным тем, которые используются для соединения секций между собой.

Интерфейс «Canalis КТ/сухой трансформатор» поставляется вместе с трансформатором в предустановленном виде и выдерживает работу трансформатора с 25% перегрузкой в случае принудительной вентиляции.

Данные подключения прошли испытания и отвечают требованиям по термической стойкости ($\Delta\theta$) и стойкости к току короткого замыкания (Isc).

Подключение шинпровода к трансформатору выполняется быстро с помощью обычного соединительного блока с болтами со срывными головками, которые обеспечивают требуемый момент затяжки.

Таблица соответствия Canalis КТ и интерфейса для сухих трансформаторов с естественной вентиляцией (AN).

Тип трансформатора					Canalis KTC	
Номинал (кВА)	Ном. ток ⁽¹⁾ (А)	Интерфейс			Сечение	Тип
		Тип	Подключение	Номинал (А)		
630	887	1	H124	1600	140 x 74	KTC1000
800	1126	2	H164	2000	140 x 104	KTC1350
1000	1408	3	H204	2500	140 x 124	KTC1600
1250	1760	4	H244	3200	140 x 164	KTC2000
1600	2253	5	H324	4000	140 x 204	KTC2500
2000	2816	6	H404	5000	140 x 244	KTC3200
2500	3520	7	H404	5000	140 x 324	KTC4000

(1) Ток дан только для ориентира и вычислен для $U = 410$ В.

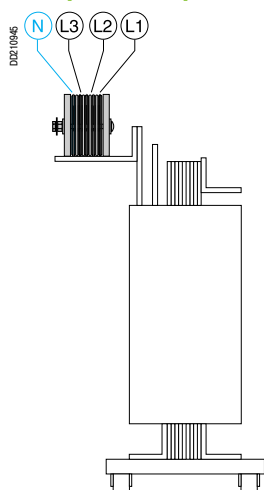
Таблица соответствия Canalis КТ и интерфейса для сухих трансформаторов с принудительной вентиляцией (AF)

Тип трансформатора					Canalis KTC	
Номинал (кВА)	Ном. ток ⁽¹⁾ (А)	Интерфейс			Сечение	Тип
		Тип	Подключение	Номинал (А)		
630	1108	1	H124	1600	140 x 104	KTC1350
800	1407	2	H164	2000	140 x 124	KTC1600
1000	1760	3	H204	2500	140 x 164	KTC2000
1250	2253	4	H244	3200	140 x 204	KTC2500
1600	2816	5	H324	4000	140 x 244	KTC3200
2000	3520	6	H404	5000	140 x 324	KTC4000

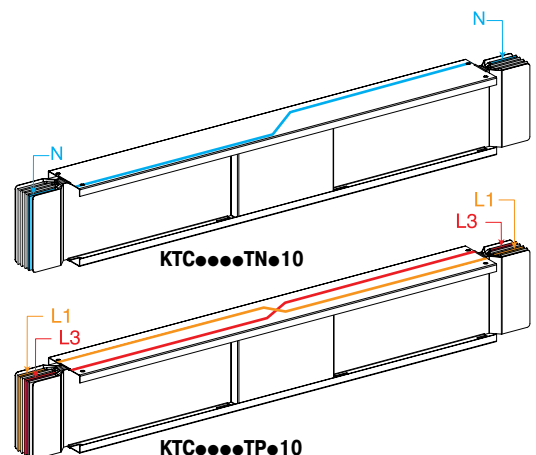
(1) Ток дан только для ориентира и вычислен для $U = 410$ В.

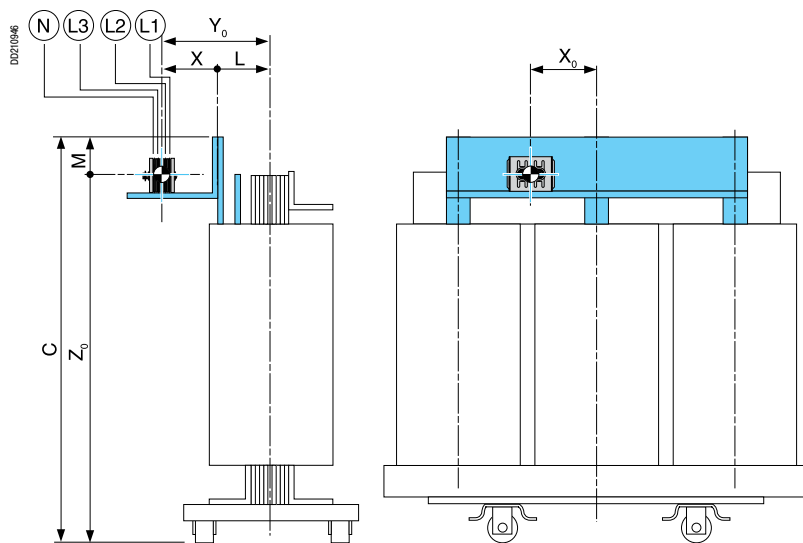
При наличии требований к условиям работы или характеристикам шинпровода, которые приводят к необходимости использования не указанных в таблице номиналов, обращайтесь в Schneider Electric.

Очередность фаз



Если очередность фаз в шинпроводе и в щите различается, рекомендуется инвертировать шины в щите. Если это не представляется возможным, используйте элементы переноса фазы и нейтрали. Более подробную информацию см. в разделе "Описание" на стр. 51 и в разделе "Каталожные номера и размеры" на стр. 71.





● Точка подключения

Размеры

Размеры X, Y и Z

Размеры (мм)	Мощность трансформатора (кВА)						
	630	800	1000	1250	1600	2000	2500
X	147	150	170	147	150	170	153
M	100	100	108	93	124	144	149
X ₀	233	215	265	245	300	300	322.5
Тип интерфейса	1	2	3	4	5	6	7

Размеры Y₀ и Z₀

$$Y_0 = X + L$$

$$Z_0 = C - M$$

Размеры C и L различаются для разных стран в зависимости от их стандартов.

Французский стандарт

FT № 235627, редакция 3 : первичное напряжение 20 кВ, напряжение изоляции 24 кВ, вторичное напряжение 410 В

Размеры (мм)	Мощность трансформатора (кВА)						
	630	800	1000	1250	1600	2000	2500
C	1614	1744	1749	1929	2089	2209	2297
L	220	225	240	240	240	257	275

Немецкий стандарт

FT № 235763, редакция 0 : первичное напряжение 20 кВ, напряжение изоляции 24 кВ, вторичное напряжение 400 В

Размеры (мм)	Мощность трансформатора (кВА)						
	630	800	1000	1250	1600	2000	2500
C	1734	1744	1749	2019	1979	2199	2279
L	210	220	225	245	255	255	265

Испанский стандарт

FT № 235515, редакция 3 : первичное напряжение 20 кВ, напряжение изоляции 24 кВ, вторичное напряжение 420 В

Размеры (мм)	Мощность трансформатора (кВА)						
	630	800	1000	1250	1600	2000	2500
C	1614	1744	1879	1929	1979	2194	
L	220	225	215	245	250	245	

Бельгийский стандарт

FT № 235820, редакция 0 : первичное напряжение 15 кВ, напряжение изоляции 17,5 кВ, вторичное напряжение 400 В.

Размеры (мм)	Мощность трансформатора (кВА)						
	630	800	1000	1250	1600	2000	2500
C	1484	1564	1694	1844	2054	2149	2164
L	215	210	215	225	230	255	235

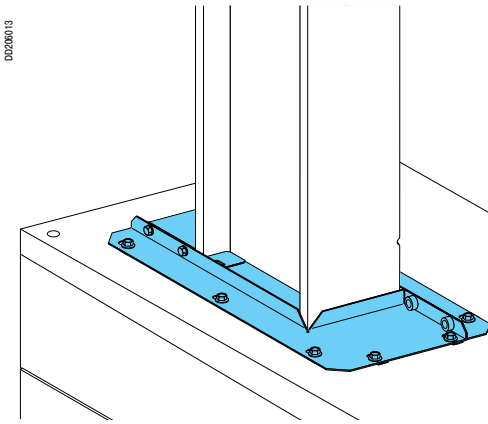
Подключение к трансформаторам с литой изоляцией Trihal

Интерфейс Canalis

Canalis KTC

Комплект уплотнений

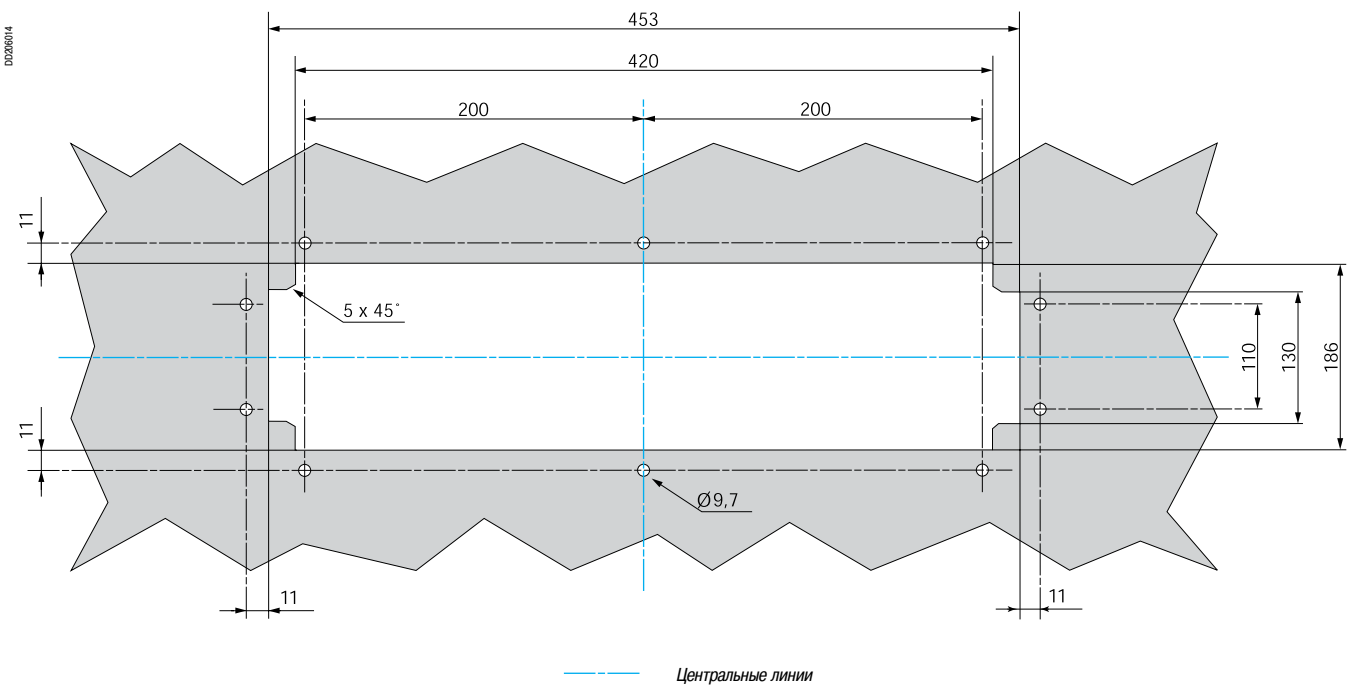
Уплотнительный комплект должен быть заказан вместе с шинопроводом КТ. Размер шинопровода определяет какой комплект должен быть заказан. Выбор типа комплекта: см. раздел «Каталожные номера и размеры».
Комплект включает в себя чертежи выреза и сверления необходимых отверстий в крыше щита.



КТВО...ТТ01

Чертеж выреза

Рекомендуется выполнять вырез отверстий в крыше щита в мастерской.



Подключение к трансформаторам с литой изоляцией

Универсальный вводный блок

Р2023307



Canalis KT может быть подключен к трансформатору сухого типа с помощью универсального вводного блока. Соединение выполняется шинами (гибкие или плетеные шины) для гашения возникающих на трансформаторе вибраций и расширений. Соединительные шины представляют собой изолированные или неизолированные гибкие медные шины, просверленные на одном или обоих концах. Их соединение с вводным блоком осуществляется набором гаек и болтов. Соединения выполняются болтами с дополнительной срывной головкой, которые обеспечивают легкость монтажа, а также визуальную проверку перед подачей напряжения.

Если трансформатор поставляется в кожухе, то для данного подключения необходимо предусмотреть дополнительный кожух для соблюдения степени защиты.

Выбор номинала шинпровода Canalis KT в соответствии с мощностью трансформатора

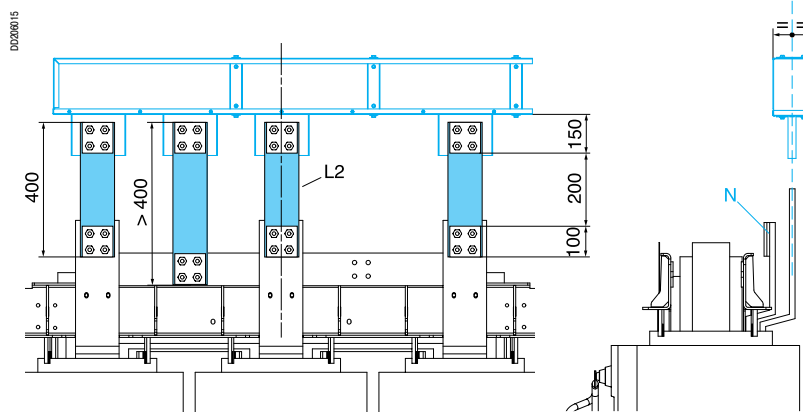
Трансформатор	Номинальный ток ⁽¹⁾ (А)	Ток КТС при номинальной мощности ⁽²⁾ (А)
630	887	1000
800	1126	1350
1000	1408	1600
1250	1760	2000
1600	2253	2500
2000	2816	3200
2500	3520	4000
3150	4435	5000

(1) Ток дан только для ориентира и вычислен для $U = 410$ В и номинальных параметрах трансформатора, без принудительной вентиляции.

(2) Номинал шинпровода определен для нормальных условий работы.

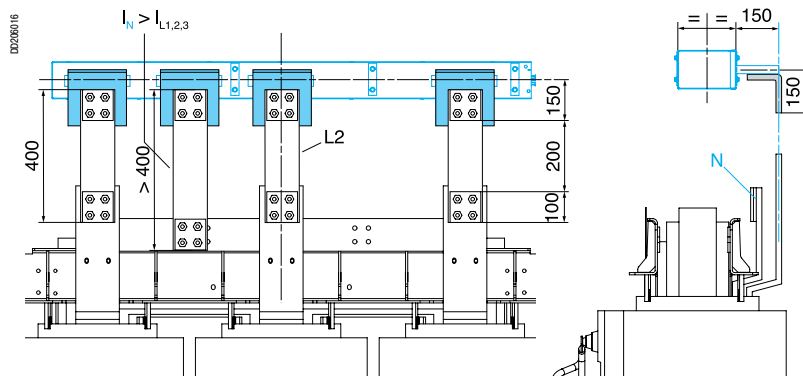
Рекомендуемая конфигурация для обеспечения стойкости к короткому замыканию (соединительная шина длиной 400 мм)

Универсальные блоки TS3 и TS5, установка «на ребро»



КТС●●●●EL●1 или КТС●●●●EL●2, или КТС●●●●EL●3, или КТС●●●●EL●4

Универсальные блоки TS4 и TS6, установка «плашмя» с угловыми шинками



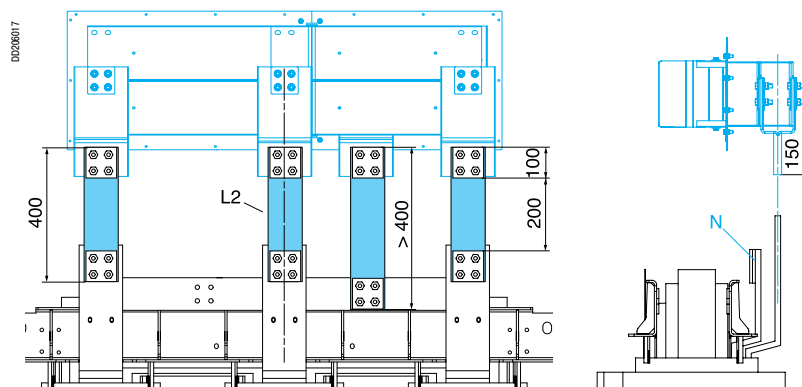
КТС●●●●EL●1 или КТС●●●●EL●2, или КТС●●●●EL●3, или КТС●●●●EL●4 с угловыми шинками КТВ0000YE1

Подключение к трансформаторам с литой изоляцией

Универсальный вводный блок

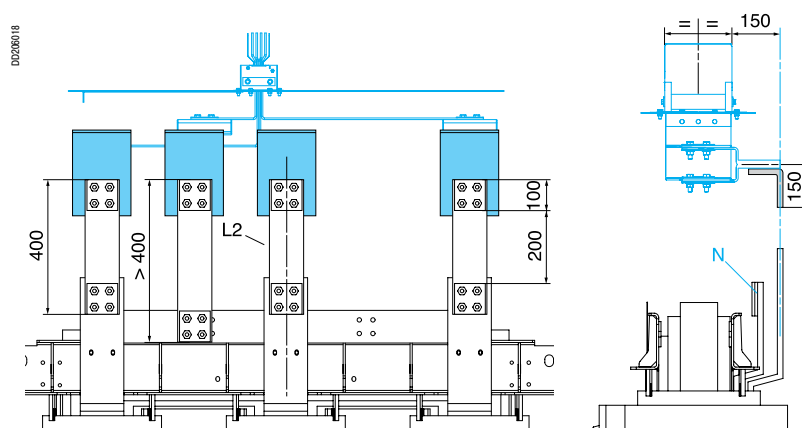
Canalis KTC

Универсальный блок TS7, установка «на ребро»



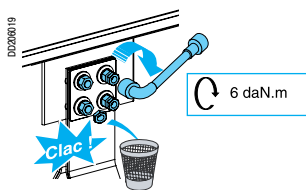
KTC●●●●EL5

Универсальный блок TS7, установка «плашмя» с угловыми шинками



KTC●●●●EL5 с угловыми шинками KTB0000YE

Определение соединительных шин



В приведенной ниже таблице указано необходимое количество соединительных шин:

Ном. ток шинпровода (А)	Гибкие шины на фазу	
	Количество	Сечение (мм ²)
1350	2	1000
1600	2	1000
2000	3	1500
2500	3	1500
3200	4	2000
4000	5	2500
5000	6	3000

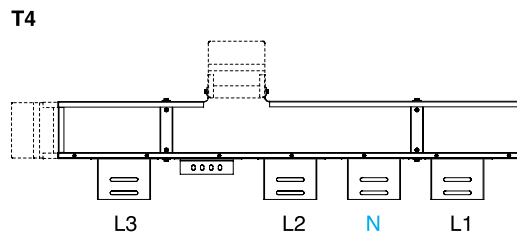
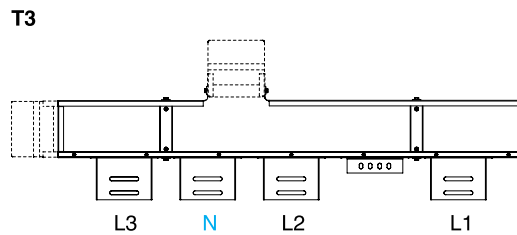
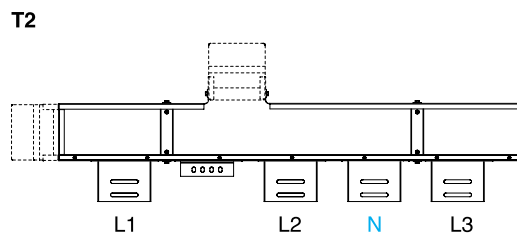
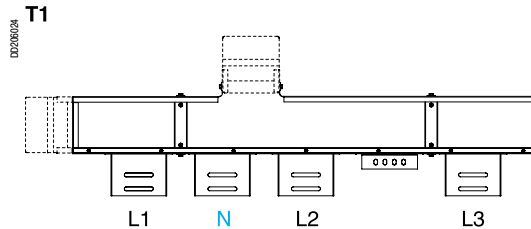
Гибкие шины	D0200020	D0200021	D0200022	D0200023	D0210790
	1	1	2	2	3
Ном. ток шинпровода (А)	1350 - 1600	2000 - 2500	3200	4000	5000

Очередность фаз

Очередность фаз выбирается при заказе вводного блока. Фаза L2 фиксирована и, таким образом, может использоваться как отправная точка при монтаже блока на трансформатор.

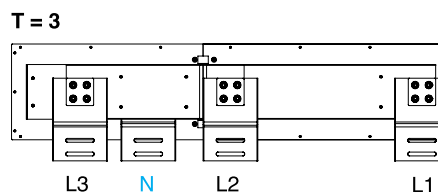
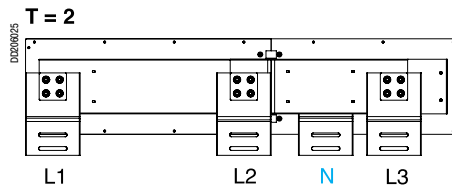
Возможные варианты выбора фазовой последовательности (T)

■ Вводные блоки от N1 до N4



Важно: чертежи и обозначения выше соответствуют фазовой последовательности N321 со стороны соединительного блока. Если фазовая последовательность со стороны соединительного блока - N123, то необходимо поменять T1 с T3 и T2 с T4.

■ Вводный блок с плоскими шинами N5



Важно: чертежи и обозначения выше соответствуют фазовой последовательности N321 со стороны соединительного блока. Если фазовая последовательность со стороны соединительного блока - N123, то необходимо поменять маркировку L1 с L3 со стороны трансформатора.

Подключение к трансформаторам с литой изоляцией

Универсальный вводный блок

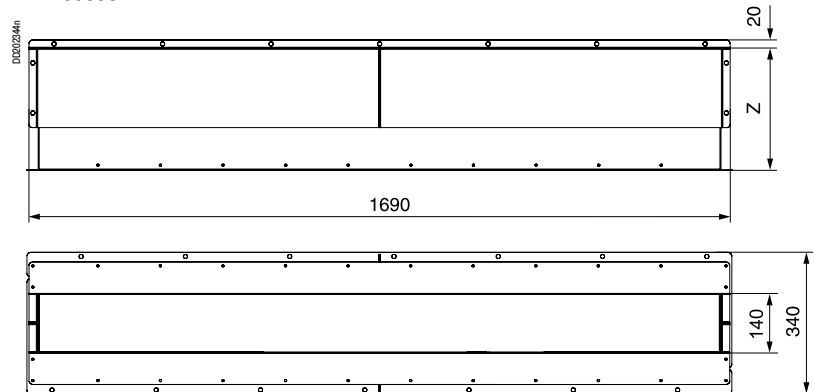
Canalis KTC

Размеры защитных кожухов

Вертикальные защитные кожухи для вводных блоков к сухим трансформаторам N1, N2, N3 и N4

Ном. ток (А)	Размеры (мм)		
	Y	Z	
		Мин.	Макс.
1000 - 1600	230	200	350
2000 - 3200	350	200	350
4000 - 5000	510	200	350

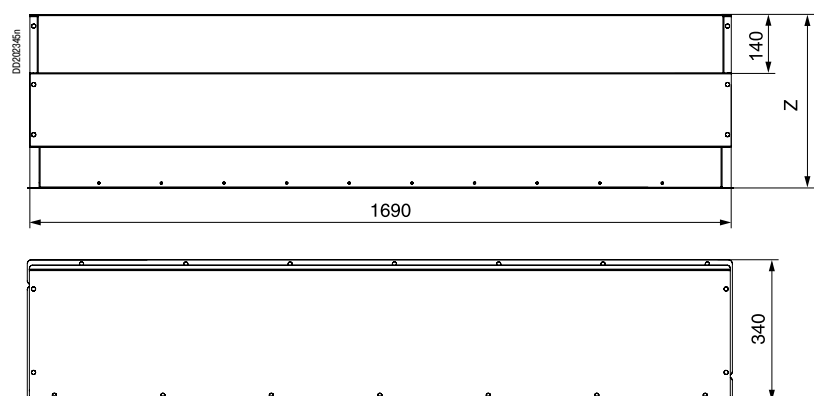
КТВ0000CR4



Горизонтальные защитные кожухи для вводных блоков к сухим трансформаторам N1, N2, N3 и N4

Ном. ток (А)	Размеры (мм)		
	Y	Z	
		Мин.	Макс.
1000 - 1600	230	330	480
2000 - 3200	350	330	480
4000 - 5000	510	330	480

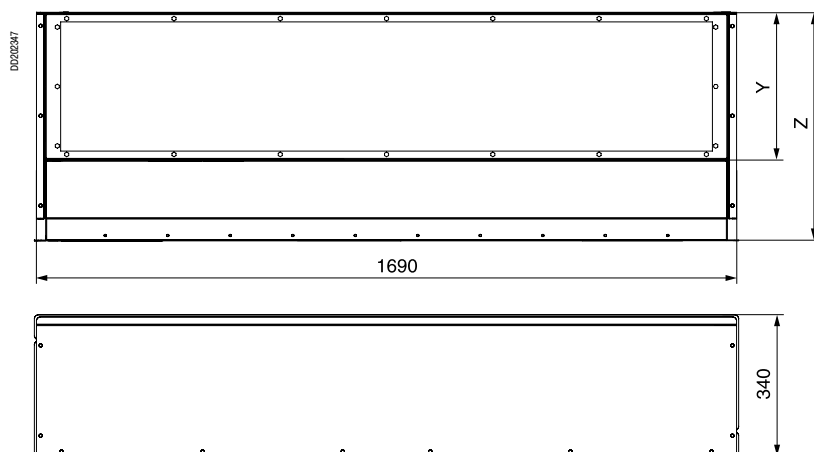
КТВ0000CR5



Горизонтальный защитный кожух для вводного блока к сухим трансформаторам N5

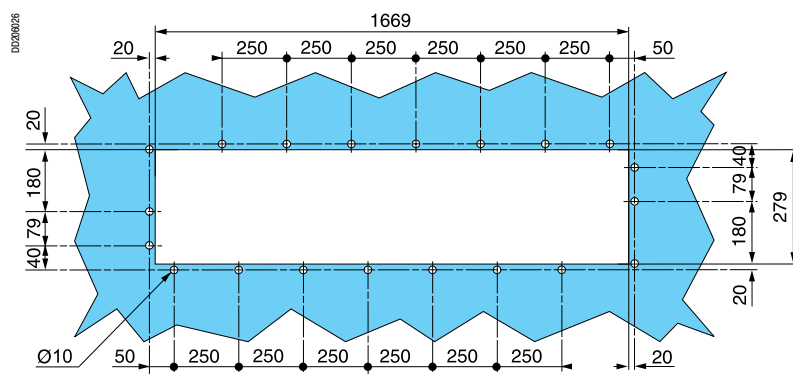
Ном. ток (А)	Размеры (мм)		
	Y	Z Мин.	Макс.
1000 - 1600	230	380	530
2000 - 3200	350	500	650
4000 - 5000	510	660	810

КТВ●●●●CR6



Чертеж выреза в кожухе сухого трансформатора

Рекомендуется выполнять вырез в кожухе сухого трансформатора в мастерской.



Данное руководство может использоваться для:

- выбора наиболее подходящего для Вашей установки подключения (направление ввода, установка шинпровода «на ребро» или «плашмя», различная последовательность фаз);
- проверки общей высоты подключения относительно потолка, т.е. размер $Z_0 + Z_2$ (минимальный зазор 100 мм необходим между верхней точкой шинного моста и потолком);
- оптимизации подключения посредством выполнения следующего условия:
 $(Z_0 + Z_1)_{\text{щита}} = (Z_0 + Z_1)_{\text{трансформатора}}$ чтобы исключить необходимость использования углов и Z-образных секций;
- определения месторасположения устройств, предназначенных для крепления шинпровода.

Тип подключения

Вертикальное подключение

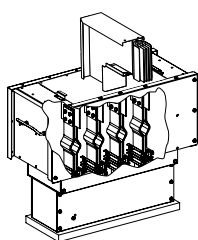
ТН1

ТН2

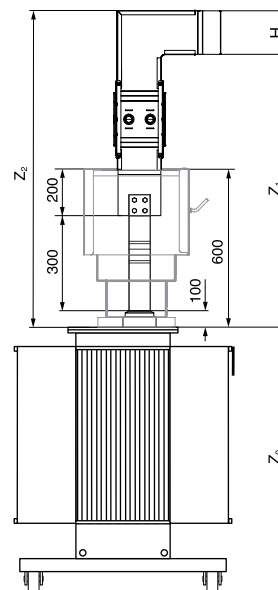
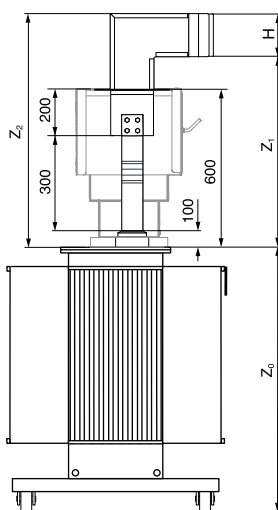
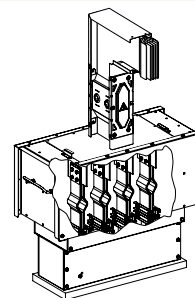
Р020649_1



02/20627



02/20628



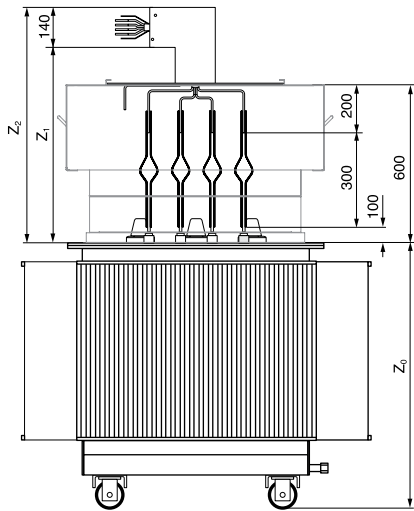
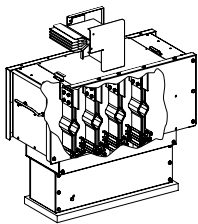
Z_0		В соответствии с чертежами производителя	В соответствии с чертежами производителя
Z_1	Минимальное расстояние	738	1073
	Максимальное расстояние	1072	-
Z_2		$Z_1 + H$	$Z_1 + H$
	Вывод вперед или назад	■	■
	Вывод влево или вправо		
	Установка «на ребро»	■	■
	Установка «плашмя»		

Сечение шинпровода

Ном. ток (А)	1000	1350	1600	2000	2500	3200	4000	5000
Высота H (мм) Ширина W (мм)								

TH3

00206029



В соответствии с чертежами производителя

730

1064

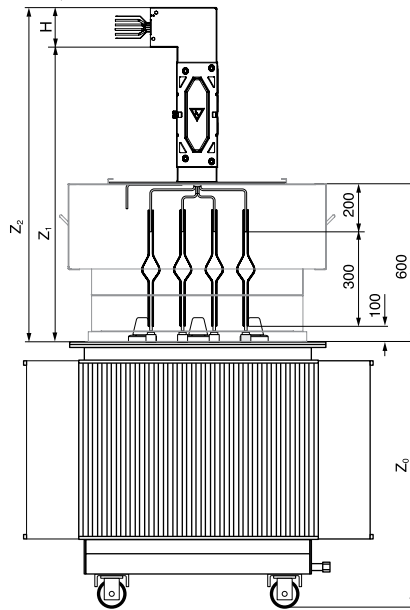
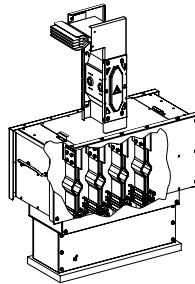
$Z_1 + 140$

■

■

TH4

00206030



В соответствии с чертежами производителя

1065

-

$Z_1 + 140$

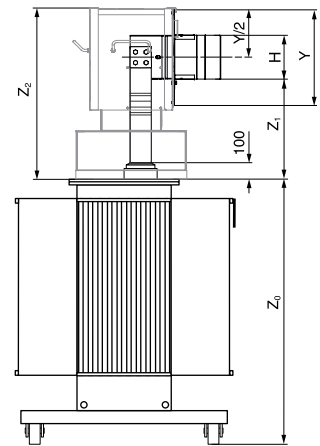
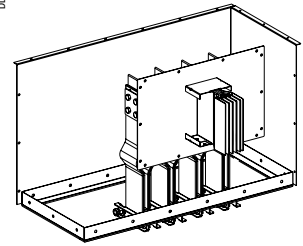
■

■

Прямое подключение

TH5

00206081



В соответствии с чертежами производителя

$Z_1 = (Y/H)/2$

$Z_1 = (Y/H)/2$

H = 74 или 104 или 124 мм 510

H = 164 или 204 или 244 мм 770

H = 324 или 404 мм 850

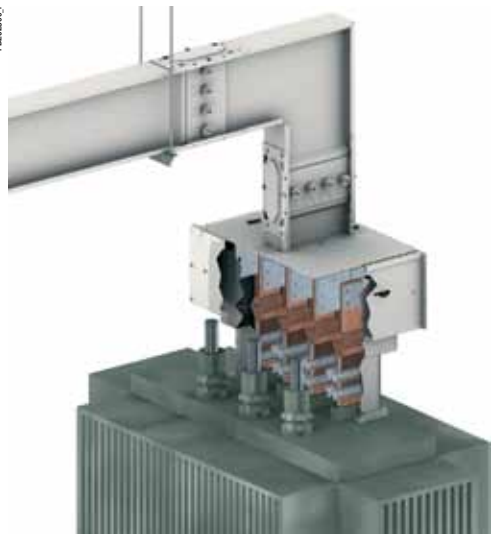
■

■

Подключение к масляным трансформаторам

Универсальный вводный блок

Canalis KTC



Соединение выполняется соединительными гибкими шинами для гашения возникающих на трансформаторе вибраций и ограничения напряжений на клеммах подключения.

Выбор шинпровода

Тип трансформатора		Шинпровод Canalis KT	
Номинал (кВА)	Ном. ток ⁽¹⁾ (А)	Ном. ток (А)	Сечение
630	887	1000	140 x 74
800	1126	1350	140 x 104
1000	1408	1600	140 x 124
1250	1760	2000	140 x 164
1600	2253	2500	140 x 204
2000	2816	3200	140 x 244
2500	3520	4000	140 x 324
3150	4435	5000	140 x 404

(1) Ток дан только для ориентира и вычислен для $U = 410$ В.

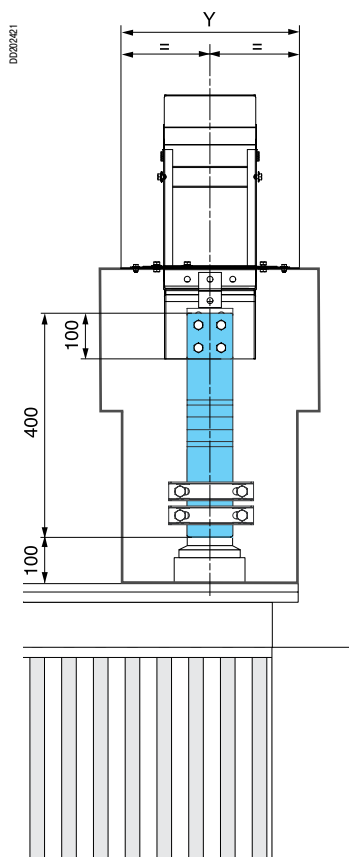
Примечание: при наличии требований к условиям работы или характеристикам шинпровода, которые приводят к необходимости использования не указанных в таблице номиналов, обращайтесь в Schneider Electric.

Ширина защитного кожуха

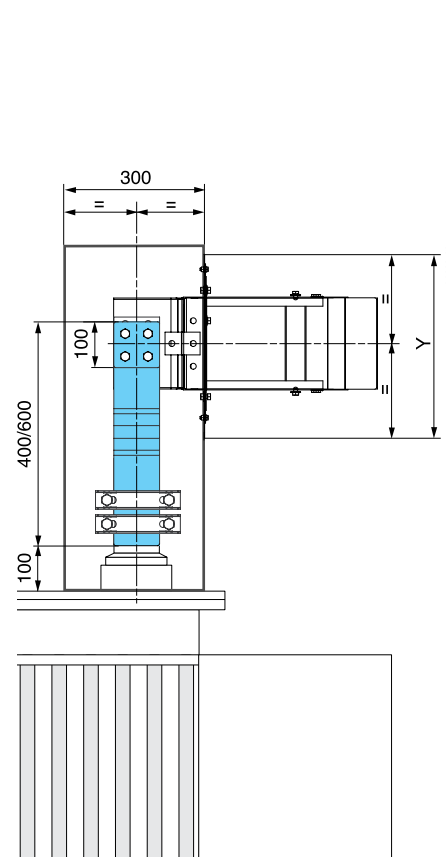
Ном. ток шинпровода (А)	Размер Y вводного блока
1350 - 1600	230
2000 - 3200	350
4000 - 5000	510

Рекомендуемая конфигурация для обеспечения стойкости к короткому замыканию (соединительная шина длиной 400 мм)

Вертикальный ввод

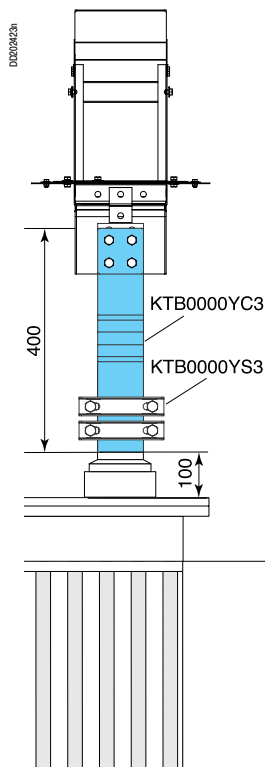


Горизонтальный ввод

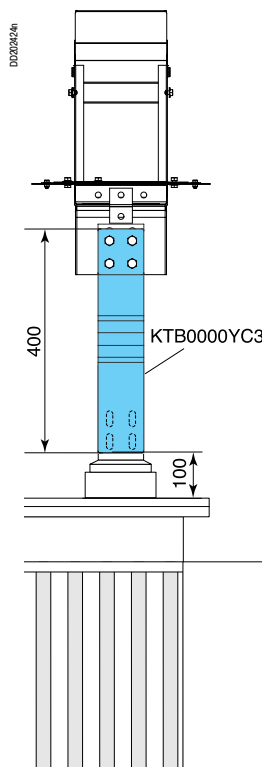


Возможные подключения

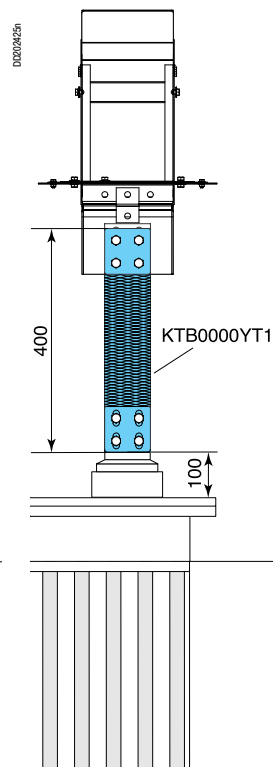
С соединительными шинами с изгибом и зажимами шин



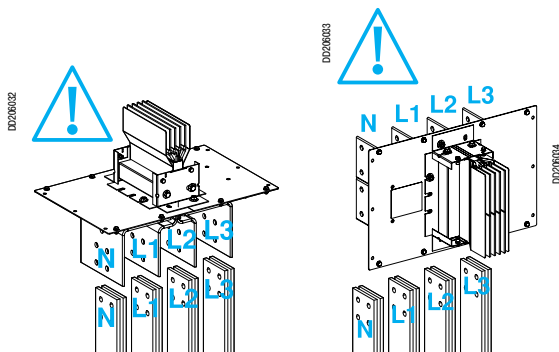
С соединительными шинами с изгибом и разметкой отверстий



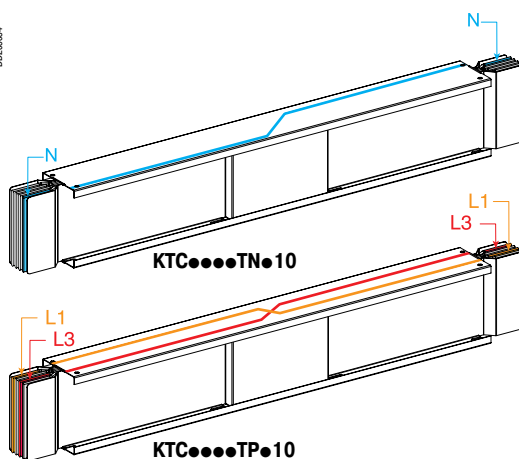
С соединительными шинами с отверстиями (КТВ0000УС4) плетеными шинами



Очередность фаз



Если очередность фаз в шинном проходе и щите различается, рекомендуется инвертировать шины в щите. Если это не представляется возможным, используйте элементы переноса фазы и нейтрали. Более подробную информацию см. в разделе "Описание" на стр. 51 и в разделе "Каталожные номера и размеры" на стр. 71.

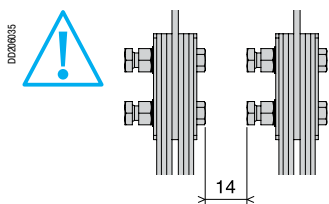
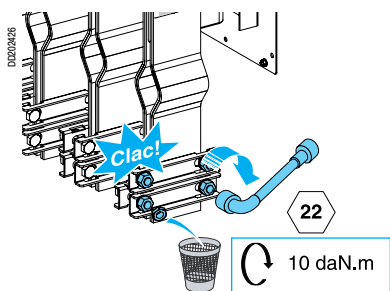
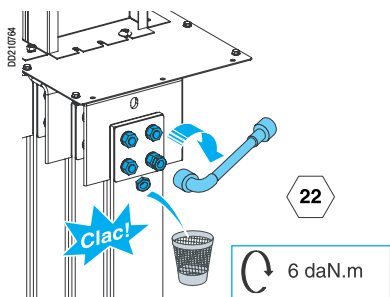


Подключение к масляным трансформаторам

Универсальный вводный блок

Canalis KTC

Определение соединительных шин



Определение плетеных шин



В приведенной ниже таблице указано необходимое количество соединительных шин:

Ном. ток шинпровода (А)	Гибкие шины на фазу	
	Количество	Сечение (мм ²)
1350	2	1000
1600	2	1000
2000	3	1500
2500	3	1500
3200	4	2000
4000	5	2500
5000	5	3000

Ном. ток шинпровода (А)	Гибкие шины				
	1	1	2	2	3
1350 - 1600	1	1	2	2	3
2000 - 2500	1	2	2	3	3
3200	2	2	2	3	3
4000	2	3	2	3	3
5000	3	3	3	3	3

В приведенной ниже таблице указано необходимое количество плетеных шин:

Ном. ток шинпровода (А)	Плетеные шины на фазу	
	Количество	Сечение (мм ²)
1350	2	1200
1600	2	1200
2000	2	1200
2500	3	1800
3200	3	1800
4000	4	2400
5000	5	3000

Ном. ток шинпровода (А)	Плетеные шины			
	1	1	2	3
1350 - 1600	1	1	2	3
2500 - 3200	1	1	2	3
4000	1	2	2	3
5000	2	3	3	3

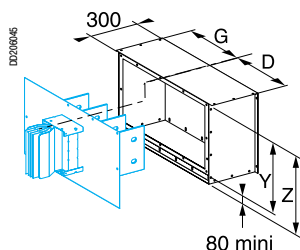
Размеры защитных кожухов

Горизонтальный ввод

Жесткий горизонтальный кожух КТВ●●●●CR1 для вводных блоков ER от N1 до N6 с прямыми выводами шин

Ном. ток (А)	Размеры (мм)			
	Y	D	G	Z
1000 - 1600	230	220 - 475	220 - 475	310 - 800
2000 - 3200	350	220 - 475	220 - 475	430 - 800
4000 - 5000	510	220 - 475	220 - 475	590 - 800

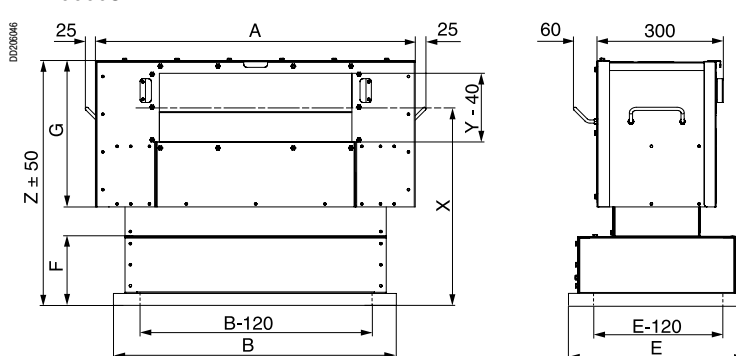
КТВ●●●●CR1



Регулируемый кожух КТВ●●●●CR7 для горизонтальных вводных блоков с межцентровым расстоянием от 150 до 170 мм

Ном. ток (А)	Размеры (мм)							
	Y	Z	X	A	B	E	F	G
1000 - 1600	230	565	450	830	750	330	125	365
2000 - 3200	350	825	650	890	810	350	265	485
4000 - 5000	510	905	650	960	880	460	185	645

КТВ●●●●CR7

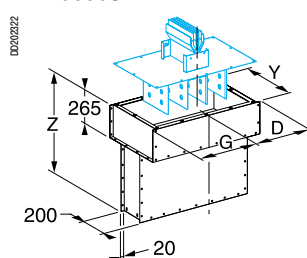


Вертикальный ввод

Жесткий вертикальный кожух КТВ●●●●CR2 высотой от 400 до 800 мм для вводных блоков ER от N1 до N6 с прямыми выводами шин

Ном. ток (А)	Размеры (мм)			
	Y	D	G	Z
1000 - 1600	230	220 - 475	220 - 475	400 - 800
2000 - 3200	350	220 - 475	220 - 475	400 - 800
4000 - 5000	510	220 - 475	220 - 475	400 - 800

КТВ●●●●CR2



Подключение к масляным трансформаторам

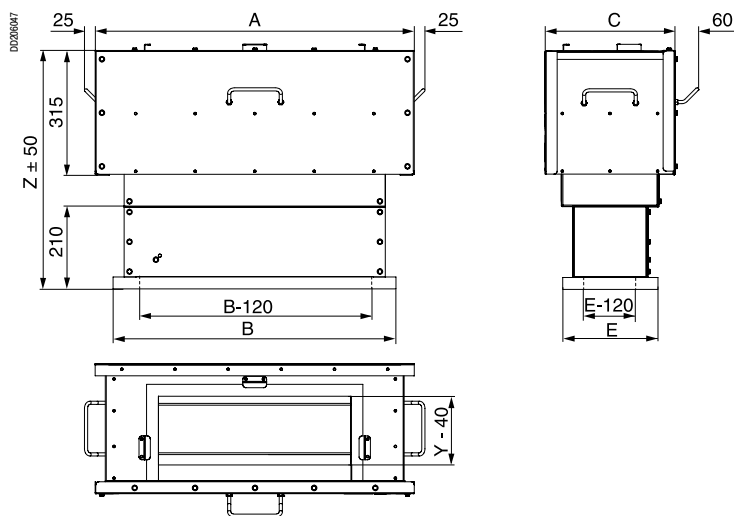
Универсальный вводный блок

Canalis KTC

Регулируемый кожух КТВ●●●●CR8 для вертикальных вводных блоков с межцентровым расстоянием от 150 до 170 мм

Ном. ток (А)	Размеры (мм)					
	Y	Z	A	B	C	E
1000 - 1350	230	600	830	750	345	330
1600	230	600	830	750	420	350
2000 - 2500	350	600	890	810	460	350
3200	350	600	960	880	575	460
4000 - 5000	510	600	960	880	625	460

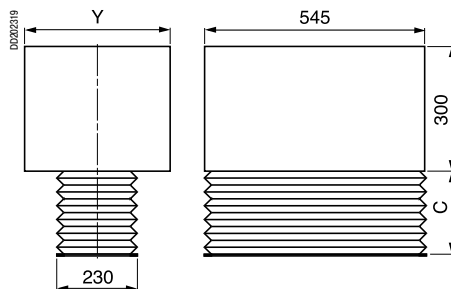
КТВ●●●●CR8



Гибкий кожух КТВ●●●●CR8 для вертикальных вводных блоков с межцентровым расстоянием 115 мм

Ном. ток (А)	Размеры (мм)	
	Y	C
1000 - 1600	230	200 - 650
2000 - 3200	350	200 - 650
4000 - 5000	510	200 - 650

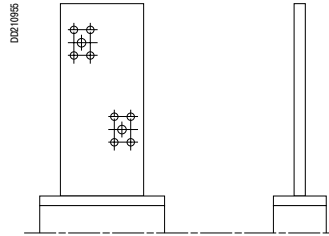
КТВ●●●●CS0



Другие возможности подключения

Подсоединение к шинным выводам

Sanalis KT легко подсоединяется к масляным трансформаторам Minera. Более подробную информацию о размерах отверстий на клеммах и выводах НН смотрите в каталоге производителя.



Подсоединение к масляным трансформаторам Minera от 630 до 3150 кВА, ≤ 24 кВ/400 В

Мощность (кВА)	Шинный вывод (А)	Размеры (мм)
630 800	1250	
1000	1600	
1250 1600	2500	
2000	3150	
2500 3150	5000	

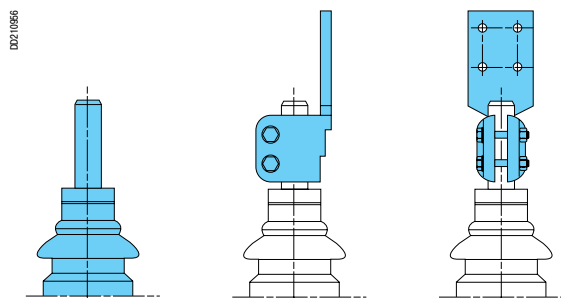
Подключение к масляным трансформаторам

Другие возможности подключения

Canalis KTC

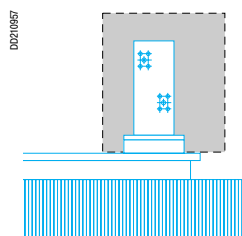
Подсоединение к керамическим выводам

Необходимо использовать клеммы подключения как указано ниже. Они доступны в каталоге производителя трансформатора.



Кожух

Трансформатор может поставляться с низковольтным кожухом или без него.



<i>Указатель каталожных номеров</i>	<i>3</i>
<i>Введение</i>	<i>17</i>
<i>Презентация и описание</i>	<i>37</i>
<i>Каталожные номера и размеры</i>	<i>65</i>
<i>Руководство по проектированию</i>	<i>135</i>
<i>Руководство по монтажу</i>	<i>175</i>
Приемка, разгрузка и хранение	236
Обслуживание	238
Секции линии шинпровода	238
Утилизация	239

Canalis KTC

Данный документ содержит информацию с общими рекомендациями в дополнение к электромонтажным инструкциям и описанием основных инструкций, которые обязаны быть соблюдены при приемо-погрузочных работах и хранении системы шинопроводов Canalis.

Персонал, занимающийся инженерными, монтажными работами и эксплуатацией, обязан ознакомиться с данным документом и хорошо знать внешний вид и характеристики каждого компонента системы шинопроводов Canalis. Соответствующие планирование и координирование различных видов работ являются неперенными условиями для обеспечения эффективной установки оборудования.

Каждая система шинопровода Canalis проходит тщательное инспектирование и упаковывается на заводе.

Вся система проверяется как по структурным, так и по электрическим параметрам.

По окончании инспектирования система шинопровода подготавливается к отгрузке.

Каждая секция упаковывается таким образом, чтобы обеспечить ее легкую разгрузку и подготовку к монтажу.

На каждой отгружаемой единице оборудования написан каталожный номер.

Предупреждение:**ОПАСНОСТЬ ПОРАЖЕНИЯ ТОКОМ, ВОЗГОРАНИЯ ИЛИ ВЗРЫВА**

- Защитите оборудование от любого контакта с водой, солью, бетоном и другим коррозионным окружением как перед, так и во время монтажа.
- Установленное вне здания оборудование не защищено от атмосферных воздействий до тех пор, пока монтаж не будет полностью и корректно осуществлен.
- Не сидите на оборудовании и не ходите по нему.

Несоблюдение данных инструкций может привести к повреждению оборудования и опасности серьезных травм.

Приемка

При приемке необходимо проверить, что информация в отгрузочных документах соответствует полученному оборудованию, чтобы удостовериться, что весь заказ был получен и отгружен. Рекламации по поводу недостающих компонентов или других ошибок должны быть направлены в Schneider Electric в течение 30 дней после получения оборудования. Если в этот срок не поступает никаких рекламаций, Schneider Electric больше не несет ответственности за починку или замену, которая может потребоваться.

При приемке необходимо незамедлительно проверить различные компоненты системы шинопровода с тем, чтобы идентифицировать возможные повреждения при транспортировке оборудования.

При обнаружении или подозрении на какое-либо повреждение необходимо составить протокол совместно с перевозчиком и информировать об этом компанию Schneider Electric.

Разгрузка

Постарайтесь выполнять разгрузочные работы изделий Canalis максимально бережно, чтобы не допустить повреждение внутренних компонентов системы и изменение внешнего вида различных частей оборудования, а также концов шин (соединительные выводы).

Шинопровод должен постоянно опираться на независимый крепеж так, чтобы не было нагрузки на крышу трансформатора или щита.

Расстояние между крепежами не должно превышать 3 м.

Не подвергайте шинопровод скручиванию, прогибу или ударам, а также любым другим воздействиям, которые могут привести к его повреждению.

Убедитесь, что доступное на объекте оборудование пригодно для разгрузки шинопровода. В частности, проверьте грузоподъемность крана или другого используемого оборудования.

Будьте осторожны при распаковке оборудования:

- используйте инструмент для изъятия гвоздей при распаковке деревянных ящиков;
- при разгрузке шинопровода краном используйте нейлоновые ремни для распределения массы поднимаемого компонента;
- при применении троссов используйте прокладки, чтобы не повредить шинопровод;
- при использовании автопогрузчиков расположите шинопровод на нем так, чтобы масса была равномерно распределена.

1 - Разрежьте стягивающие ремни с помощью инструмента.

2 - Используйте необходимый инструмент для снятия транспортной металлической упаковки на каждом конце шинопровода.

3 - Снимите остальную упаковку соответствующим безопасным способом.

Никогда не тащите шинопровод по полу. Не используйте концы шин, чтобы поднять секции шинопровода.

Защита от влажности во время хранения

Если шинопровод не смонтирован и не введен в эксплуатацию немедленно, оставьте его в оригинальной упаковке Canalis и храните в чистом и сухом месте при равномерной температуре.

Шинопровод не должен храниться вне помещения. Тем не менее, при хранении вне помещения, закройте шинопровод так, чтобы защитить его от атмосферных воздействий.

Необходимо обеспечить периодический обогрев электрическими приборами во избежание появления конденсата.

Тепло должно равномерно распределяться под упаковкой.

Установленное вне здания оборудование не защищено от погодных условий до тех пор, пока монтаж не будет полностью и корректно осуществлен.

Во время монтажа уделите особое внимание защите вертикального шинопровода от влажности при незаконченной крыше, стенах и других конструктивных элементов здания.

Canalis KTC

Предупреждение

ОПАСНОСТЬ ПОРАЖЕНИЯ ТОКОМ, ВОЗГОРАНИЯ ИЛИ ВЗРЫВА

Монтаж, эксплуатация и уход за оборудованием должны выполняться только квалифицированным персоналом, ответственным за его эксплуатацию.

Данный документ не является достаточным средством, позволяющим неквалифицированному персоналу эксплуатировать и обслуживать оборудование.

- Отключите питание шинпровода перед его монтажом, заменой и другими работами.
- Всегда используйте соответствующий прибор для обнаружения номинальное напряжение для подтверждения обесточивания.
- Эффективное использование оборудования требует правильного выполнения работ по разгрузке, монтажу, эксплуатации и обслуживанию.

Несоблюдение данных инструкций может привести к повреждению оборудования и опасности возникновения серьезных травм или смерти.

Предупреждение

ОПАСНОСТЬ ПОВРЕЖДЕНИЯ ОБОРУДОВАНИЯ

Углеродородные аэрозоли могут привести к быстрому износу некоторых пластмасс.

Перед использованием определенных продуктов для чистки, сушки или смазывания различных компонентов во время монтажа или обслуживания, проконсультируйтесь в компании Schneider Electric.

Несоблюдение данных инструкций может привести к повреждению оборудования и опасности возникновения серьезных травм.

Секции линии шинпровода

Шинпровод Canalis требует минимального обслуживания.

Тем не менее, как и для всех винтовых соединений, рекомендуется проверять затяжку раз в год после установки, и регулярно через более длительные промежутки в дальнейшем.

Затяжка клеммных блоков производится с помощью динамометрического ключа: момент затяжки 6 даН·м ± 10 %.

Болт	Момент затяжки
HM 16	16 даН·м
HM 14	12 даН·м
HM 12	7 даН·м
HM 10	5 даН·м

Если на одном из соединений или клемме наблюдается существенное изменение цвета, следы коррозии или разъедания материала или признаки того, что шинпровод был подвержен воздействию высокой температуры, соответствующий материал должен быть заменен на новый заводского изготовления. Обратитесь в компанию Schneider Electric по всем вопросам замены.

- Убедитесь, что все механизмы находятся в хорошем рабочем состоянии.

При необходимости, смажьте движущиеся части различных механизмов и удалите все излишки смазки, чтобы не допустить накопления посторонних тел.

- Проверьте сопротивление изоляции перед подачей напряжения на шинпровод. Рекомендуется вести запись измерений сопротивления. Если данные значения значительно снижаются с течением времени, это означает, что идет процесс разрушения изоляции. Выполняйте испытания сопротивления изоляции в соответствии с инструкциями, приведенными в разделе «Процедуры по испытанию и вводу в эксплуатацию».

Подключите оборудование к сети в соответствии с инструкциями, приведенными в разделе «Процедуры по испытанию и вводу в эксплуатацию».

Утилизация

После выполнения всех необходимых проверок и ремонтных работ, указанных выше, желательно измерить температуру инфракрасным измерительным прибором на всех электрических соединениях. Данная операция должна выполняться после постановки шинпровода под напряжение и достижения им устойчивой температуры.

Ответственность

Schneider Electric снимает с себя ответственность при невыполнении инструкций и правил установки электрооборудования, при неподходящих условиях хранения, внешних условиях (химические и окружающие условия, атмосферные условия и т.д.), при некорректном использовании оборудования и невыполнении надлежащим образом процедур по монтажу и/или подключению.

Распределение отводных блоков

Контакт между шинпроводом и отводными блоками

Контакты шинпровода состоят из пружинных посеребренных контактных зажимов для обеспечения оптимального качества контакта. Контакты выполнены без использования пластмассы для их поддержки или передачи усилия.

Они присоединяются к токоведущим проводникам линии шинпровода в точке отвода. В месте контакта используются посеребренные медные проводники.

Данные устройства не требуют обслуживания.

Подключение кабеля

Кабельные подключения фидеров осуществляются через клеммы или наконечники.

Как и для любых винтовых соединений, рекомендуется проверить их затяжку через год после установки и далее периодически с более длинными интервалами времени.

Защитное устройство

Для всех устройств, установленных в отводные блоки шинпровода, необходимо следовать рекомендациям фирмы-производителя.

Проверка внешнего вида

Ежегодно рекомендуется проверять внешнюю чистоту отводных блоков. В случае необходимости, удалите загрязнения, воду, масла или другие проводящие вещества с чувствительных зон. Проверьте, нет ли следов ударов, которые могут повлиять на степень защиты.

Утилизация шинпровода



Пример:

При производстве 1 кг ПВХ получается 1 кг отходов

Шинпровод Canalis может быть повторно использован. Он спроектирован для длительного срока эксплуатации и может быть легко демонтирован, почищен и использован повторно.

Все упаковочные материалы могут быть утилизированы (картон или перерабатываемая полиэтиленовая пленка).

Все продукты Canalis спроектированы для безопасной утилизации после окончания срока службы, в то время как ПВХ требует нейтрализации выделяемой соляной кислоты с использованием извести и образует диоксины, которые являются чрезвычайно токсичными.

Canalis помогает сохранить природные ресурсы

Одной из грядущих проблем человечества будет истощение сырьевых запасов.

По этой причине, мы оптимизировали использование всех материалов для производства шинпровода.

- Уменьшение опасных или загрязняющих материалов: мы проектируем наши продукты с учетом будущих Европейских требований.
- Уменьшение массы изоляционных материалов.
- Уменьшение использования пластиковых материалов для улучшения противопожарных характеристик: меньшее выделение энергии при возгорании, следовательно ограничение распространения и облегчение тушения огня.

Schneider Electric в странах СНГ



Пройдите бесплатное онлайн-обучение в Энергетическом Университете и станьте профессионалом в области энергоэффективности.

Для регистрации зайдите на www.MyEnergyUniversity.com

Беларусь

Минск

220007, ул. Московская, 22-9
Тел.: (37517) 236 96 23
Факс: (37517) 236 95 23

Казахстан

Алматы

050009, пр-т Абая, 151/115
Бизнес-центр «Алатау», этаж 12
Тел.: (727) 357 23 57
Факс: (727) 357 24 39
Центр поддержки клиентов: (727) 357 24 41
ccc.kz@schneider-electric.com

Астана

010000, ул. Достык, 20
Бизнес-центр «Санкт-Петербург», офис 1503-1504
Тел.: (7172) 42 58 20
Факс: (7172) 42 58 19
Центр поддержки клиентов: (727) 357 24 41
ccc.kz@schneider-electric.com

Атырау

060005, пр. Азаттык, 48
Бизнес-центр «Premier-Atyrau»
Тел.: (7122) 35 46 90
Центр поддержки клиентов: (727) 357 24 41
ccc.kz@schneider-electric.com

Россия

Владивосток

690091, ул. Пологая, 3, офис 306
Тел.: (4212) 40 08 16

Волгоград

400089, ул. Профсоюзная, 15, офис 12
Тел.: (8442) 93 08 41

Воронеж

394026, пр-т Труда, 65, офис 227
Тел.: (473) 239 06 00
Тел./факс: (473) 239 06 01

Екатеринбург

620014, ул. Б. Ельцина, 1 А
Бизнес-центр «Президент», этаж 14
Тел.: (343) 378 47 36
Факс: (343) 378 47 37

Иркутск

664047, ул. 1-я Советская, 3 Б, офис 312
Тел./факс: (3952) 29 00 07, 29 20 43

Казань

420107, ул. Спартаковская, 6, этаж 7
Тел./факс: (843) 526 55 84 / 85 / 86 / 87 / 88

Калининград

236040, Гвардейский пр., 15
Тел.: (4012) 53 59 53
Факс: (4012) 57 60 79

Краснодар

350063, ул. Кубанская набережная, 62 /
ул. Комсомольская, 13, офис 803
Тел./факс: (861) 214 97 35, 214 97 36

Красноярск

660021, ул. Горького, 3 А, офис 302
Тел.: (3912) 56 80 95
Факс: (3912) 56 80 96

Москва

127018, ул. Двинцев, 12, корп. 1
Бизнес-центр «Двинцев»
Тел.: (495) 777 99 90
Факс: (495) 777 99 92

Мурманск

183038, ул. Воровского, д. 5/23
Конгресс-отель «Меридиан», офис 421
Тел.: (8152) 28 86 90
Факс: (8152) 28 87 30

Нижний Новгород

603000, пер. Холодный, 10 А, этаж 8
Тел./факс: (831) 278 97 25, 278 97 26

Новосибирск

630132, ул. Красносаярская, 35
Бизнес-центр «Гринвич», офис 1309
Тел./факс: (383) 227 62 53, 227 62 54

Омск

644043, ул. Герцена, 34
Бизнес-центр «Герцен Плаза», этаж 6
Тел.: (913) 683 46 97

Пермь

614010, Комсомольский пр-т, 98, офис 11
Тел./факс: (342) 281 35 15, 281 34 13, 281 36 11

Ростов-на-Дону

344002, ул. Социалистическая, 74
Офис 1402
Тел.: (863) 261 83 22
Факс: (863) 261 83 23

Самара

443045, ул. Авроры, 150
Тел.: (846) 278 40 86
Факс: (846) 278 40 87

Санкт-Петербург

196158, Пулковское шоссе, 40, корп. 4, литера А
Бизнес-центр «Технополис»
Тел.: (812) 332 03 53
Факс: (812) 332 03 52

Сочи

354008, ул. Виноградная, 20 А, офис 54
Тел.: (8622) 96 06 01, 96 06 02
Факс: (8622) 96 06 02

Уфа

450098, пр-т Октября, 132/3 (бизнес-центр КПД)
Блок-секция № 3, этаж 9
Тел.: (347) 279 98 29
Факс: (347) 279 98 30

Хабаровск

680000, ул. Тургенева 26 А, офис 510
Тел.: (4212) 30 64 70
Факс: (4212) 30 46 66

Украина

Днепропетровск

49000, ул. Глинки, 17, этаж 4
Тел.: (056) 79 00 888
Факс: (056) 79 00 999

Киев

04073, Московский пр-т, 13 В, литера А
Тел.: (044) 538 14 70
Факс: (044) 538 14 71

Львов

79015, ул. Героев УПА, 72, корп. 1
Тел./факс: (032) 298 85 85

Николаев

54030, ул. Никольская, 25
Бизнес-центр «Александровский»
Офис 5
Тел.: (0512) 58 24 67
Факс: (0512) 58 24 68

Центр поддержки клиентов

Тел.: 8 (800) 200 64 46 (многоканальный)
Тел.: (495) 777 99 88, факс: (495) 777 99 94
ru.ccc@schneider-electric.com
www.schneider-electric.com
Время работы: 24 часа 5 дней в неделю
(с 23.00 воскресенья до 23.00 пятницы)