

Комнатный контроллер-дисплей, компактный

Арт. № : ..519.. KRMTSD

Руководство по эксплуатации

1 Правила техники безопасности



Монтаж и подключение электрических приборов должны выполняться только профессиональными электриками.

Возможны тяжелые травмы, возгорание или материальный ущерб. Тщательно изучите и соблюдайте инструкцию.

Для крепления на опорном кольце использовать исключительно пластмассовые винты, входящие в комплект поставки! В противном случае безопасность эксплуатации не гарантируется. Неисправность прибора в связи с электростатическим разрядом.

Данное руководство является неотъемлемым компонентом изделия и должно оставаться у конечного потребителя.

2 Функция

Системная информация

Данный прибор является продуктом для системы KNX и соответствует директивам KNX. Условием для понимания являются детальные специальные знания, полученные в процессе обучения системе KNX.

Функционирование прибора зависит от программного обеспечения. Подробная информация о версиях программного обеспечения и соответствующем наборе функций, а также о самом программном обеспечении содержится в базе данных продукции производителя. Проектирование, установка и ввод в эксплуатацию прибора осуществляются с помощью программного обеспечения, сертифицированного KNX. Обновленные версии базы данных продукта и технических описаний всегда можно найти на нашем интернет-сайте.

Использование по назначению

- Управление потребителями, например, включение-выключение света, плавное регулирование света, поднятием/опускание жалюзи, значения яркости, температуры, вызов и сохранение световых сцен и т.п.
- Измерение и регулирование температуры помещения
- Монтаж в розетку прибора в соответствии с DIN 49073

Свойства

Для всех кнопок могут быть заданы функции датчиков касания или функции для управления регуляторами.

- ЖК-дисплей с подсветкой
- Одна или две функции для каждой кнопки
- Комплектация с набором кнопок
- Восемь светодиодов состояния — красный, зеленый или синий
- Регулируемая яркость светодиодов состояния и ЖК-дисплея
- Встроенный соединитель шины
- Подключение расширительного модуля контроллера помещения или датчиков касания
- Встроенный датчик температуры помещения
- Возможно подключение дистанционного датчика
- Регулирование температуры помещения посредством предварительной установки заданных значений
- Два внутренних независимых регулятора для регулирования в двух независимых помещениях — в сочетании с модулями расширения
- Индикация температуры помещения или заданной температуры (°C или °F)
- Индикация наружной температуры – с помощью внешнего датчика, например, метеорологической станции
- Индикация времени в сочетании с датчиком времени KNX
- Функция кнопки или выключателя с качающимся рычажком

- Функция блокировки: блокировка или переключение всех или отдельных функций кнопок
- Функция сигнала тревоги, опционально — с подтверждением путем нажатия любой кнопки

3 Управление

Управление функцией или потребляющим прибором

- Переключение: короткое нажатие на кнопку.
- Плавное регулирование: долгое нажатие на кнопку.
- Управление жалюзи: долгое нажатие на кнопку.
- Останов жалюзи или регулировка другого положения: короткое нажатие на кнопку.
- Вызов световой сцены: короткое нажатие кнопки.
- Сохранение световой сцены: долгое нажатие кнопки.
- Задание значения, например, требуемое значение яркости или температуры: короткое нажатие кнопки.
- Изменение значения: длительное нажатие кнопки.

i В зависимости от программирования кнопка при длительном управлении может активировать несколько функций, или одновременное нажатие расположенных напротив кнопок активирует дополнительную функцию.

Режимы работы и символы индикации

Прибор сравнивает фактическую температуру в помещении с установленной заданной температурой и, в зависимости от полученных результатов, управляет необходимой потребностью в отопительных или охлаждающих приборах. Заданная температура зависит от актуального режима работы и может, в зависимости от программирования, быть изменена пользователем. Режимы работы и фактическое состояние внутреннего регулятора **1** или **2** показаны на индикаторе.

- : Режим Комфорт
- : Режим ожидания
- : Ночной режим
- : Режим защиты от жары/заморозков
Символ мигает, если температура помещения опускается ниже 5 °C или 41 °F.
- : Продление комфорта Ночь
- : Продление комфорта Защита от заморозков
- ...: Управление вентилятором с индикацией ступени вентилятора. = Вентилятор выключен.
- ...: Режим отопления с индикацией ступени отопления
- ...: Режим охлаждения с индикацией ступени охлаждения
- ... -- или -- ...: заданная температура уменьшена или увеличена вручную

Во включенном состоянии индикация отображает наряду с актуальным режимом работы по выбору

- время: секундная отметка мигает,
- температуру помещения: символ ,
- наружную температуру: символ ,
- заданную температуру: символ ,
- любую другую температуру: символ

Меню

В меню доступны следующие индикаторы и настройки по порядку. В зависимости от программирования прибора отдельные пункты невидны.

- Индикация времени
- Индикация различных температур
- **1con1**: подменю регулятора 1
- **2con2**: подменю регулятора 2
- **disp**: подменю дисплея
- **End**: выйти из меню без сохранения

В подменю регулятора 1 и 2 можно настроить соответствующий режим работы, температуры и степени вентилятора:

- Температура для режима Комфорт
- Изменение для режима ожидания, отопление
- Изменение для режима ожидания, охлаждение
- Изменение для ночного режима, отопление
- Изменение для ночного режима, охлаждение
- Режим присутствия
- Смещение заданного значения
- Переключение режима работы
- Управление вентилятором
- Индикация актуальной температуры помещения
- Индикация актуального заданного значения температуры
- Индикация актуальной наружной температуры

Для выхода из подменю используются записи меню:

- **Stor** — Завершение и сохранение настроек
- **ESC** — Завершение без сохранения настроек

Открыть меню и установить необходимые значения

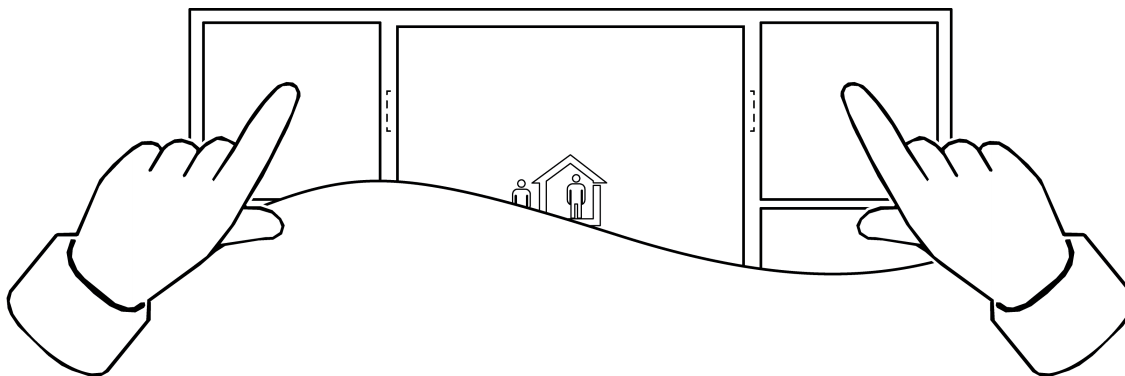


Рисунок 1: Открыть меню или выйти из меню

Необходимое условие: меню запрограммировано и не заблокировано.

- Перейти в меню: одновременно нажать обе самые верхние кнопки (рисунок 1).
- Выйти из меню: одновременно нажать обе самые верхние кнопки (с сохранением или без сохранения — зависит от программирования).
- Выбрать следующую запись меню: нажать кнопку \surd .
- Перейти в подменю: нажать кнопку \rightarrow .
- Выйти из меню без сохранения: нажать кнопку \leftarrow .
- Переключить настройку/увеличить значение: нажать кнопку $+$.
- Переключить настройку/уменьшить значение: нажать кнопку $-$.

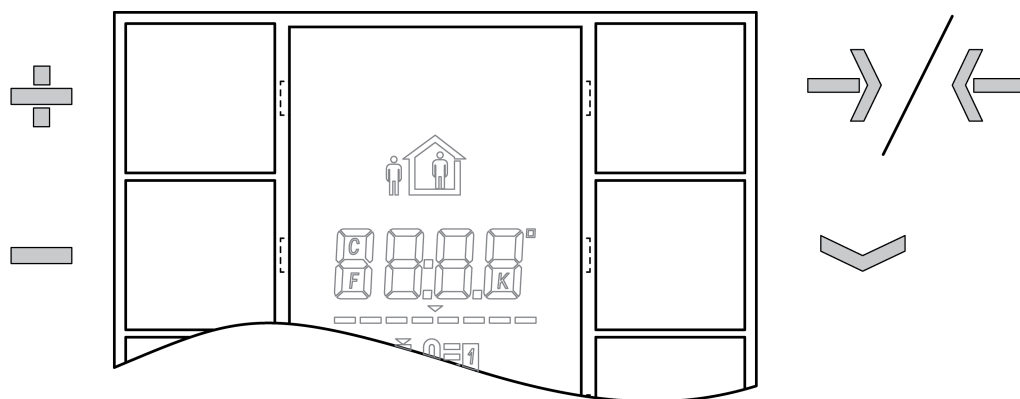


Рисунок 2: Кнопки меню

4 Информация для профессиональных электриков



ОПАСНО!

Электрошок при прикосновении к находящимся под напряжением частям вблизи зоны монтажа.

Электрошок может привести к смерти.

Перед началом работ с прибором отсоедините его от сети и изолируйте все находящиеся под напряжением детали поблизости!

4.1 Монтаж и электрическое соединение

Монтаж и подключение прибора

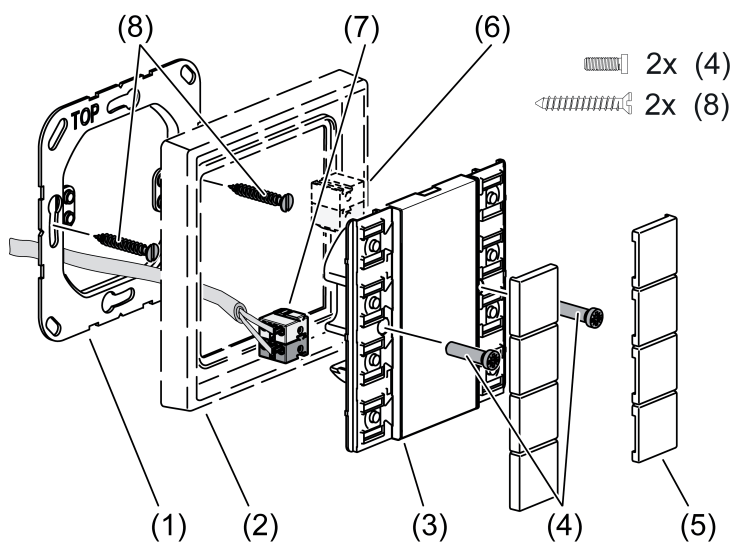


Рисунок 3: Монтаж модуля контроллера помещения

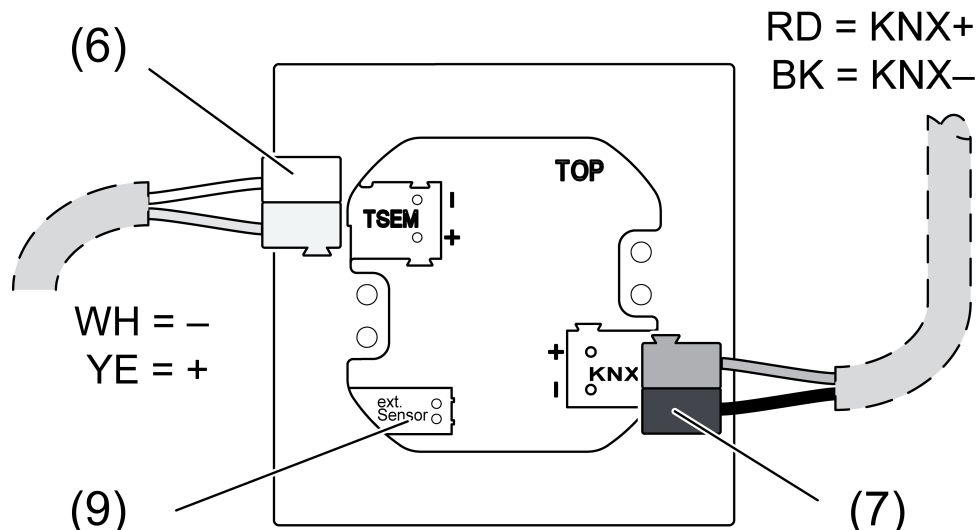


Рисунок 4: Вид модуля контроллера помещения сзади

- (1) Опорное кольцо
- (2) Рамка
- (3) Модуль контроллера помещения
- (4) Крепежные винты, пластмасса
- (5) Кнопки
- (6) Соединительная клемма расширительного модуля (опция)
- (7) Контактный зажим KNX
- (8) Винты розетки
- (9) Подключение дистанционного датчика (дополнительно)


ОСТОРОЖНО!

Неисправность прибора при подаче напряжения KNX между одной из клемм KNX и одним из других подключений!

Прибор может быть поврежден.

Подключать напряжение KNX только с помощью черной клеммы шины к соединительной клемме (7).

Рекомендуемая монтажная высота: 1,50 м.

Не устанавливать вблизи источников помех, таких как электроплиты, холодильники, на сквозняке или на солнце. Это влияет на результаты измерения температуры регулятора.

- Опорное кольцо (1) установить в правильном положении на розетку прибора. Соблюдать маркировку **TOP** = Верх. Использовать исключительно прилагаемые винты для розеток (8).
- Установите рамку (2) на опорное кольцо.
- Модуль контроллера помещения (3) соединительной клеммой (7) подключить к KNX и установить на опорное кольцо.


ОПАСНО!

Опасность в связи с ударом электрическим током!

При монтаже с розетками на 230 В под общей крышкой в случае неисправности существует опасность удара электрическим током!

Для крепления на опорном кольце использовать исключительно пластмассовые винты, входящие в комплект поставки!

- Закрепить модуль контроллера помещения на опорном кольце с помощью прилагаемых пластмассовых винтов (4). Не затягивать пластмассовые винты слишком сильно.

Монтаж кнопок

- Разместить кнопки в правильном положении на приборе и коротким нажатием зафиксировать.

4.2 Ввод в эксплуатацию

Загрузка физического адреса и прикладного программного обеспечения

Проектирование и ввод в эксплуатацию с помощью ETS 4.2 или более новой версии.

- i Если на приборе не установлено программное обеспечение (или установлено неверное), то мигают самые верхние светодиоды состояния: синий | выкл. | красный | выкл.; 0,75 Гц.

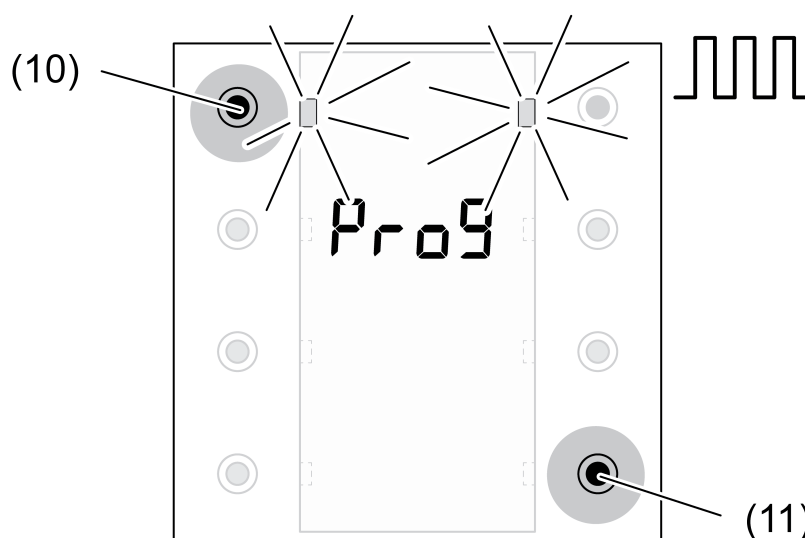


Рисунок 5: Активизация режима программирования

- Активизация режима программирования: кнопку слева сверху (10) нажать и удерживать. Затем нажать кнопку справа внизу (11). Мигают самые верхние светодиоды состояния: синий | красный | синий | красный; 4 Гц. На дисплее попеременно отображается **Prog** и версия программного обеспечения.
- Загрузите физический адрес в прибор. Светодиоды возвращаются в прежнее состояние – выкл., вкл. или медленное мигание.
- Написать на устройстве физический адрес.
- Загрузить в прибор пользовательскую программу.

5 Технические характеристики

Среда передачи данных KNX
 Режим ввода в эксплуатацию
 Номинальное напряжение для системы KNX
 Потребление тока системой KNX
 без TSEM
 с TSEM
 Температура окружающей среды
 Температура хранения/транспортировки
 Класс защиты

TP
 S-режим
 DC 21 ... 32 В SELV
 макс. 15 мА
 макс. 20 мА
 -5 ... +45 °C
 -25 ... +70 °C
 III

6 Принадлежности

Набор накладок, 2 группы, комплект

Арт. № ..502 TSA..



Комнатный контроллер-дисплей, компактный



Набор накладок, 4 группы, комплект	Арт. № ..504 TSA..
Дополнительный модуль комнатного контроллера, 2 группы	Арт. № ..5178 TSEM
Дополнительный кнопочный модуль, 1 группа	Арт. № ..5091 TSEM
Дополнительный кнопочный модуль, 2 группы	Арт. № ..5092 TSEM
Дополнительный кнопочный модуль, 3 группы	Арт. № ..5093 TSEM
Дополнительный кнопочный модуль, 4 группы	Арт. № ..5094 TSEM
Внешний датчик	Арт. № FF7.8

7 Гарантийные обязательства

Гарантия осуществляется в рамках законодательных положений через предприятия специализированной торговли.

ALBRECHT JUNG GMBH & CO. KG

Volmestraße 1
58579 Schalksmühle
GERMANY

Telefon: +49 2355 806-0
Telefax: +49 2355 806-204
kundencenter@jung.de
www.jung.de