

**Тактильный датчик 3 базис, 1-кратный**

№ заказа : 5111 00

**Тактильный датчик 3 базис, 2-кратный (1+1)**

№ заказа : 5112 00

**Тактильный датчик 3 базис, 3-кратный**

№ заказа : 5113 00

**Тактильный датчик 3 комфорт, 1-кратный**

№ заказа : 5131 00

**Тактильный датчик 3 комфорт, 2-кратный (1+1)**

№ заказа : 5132 00

**Тактильный датчик 3 комфорт, 3-кратный**

№ заказа : 5133 00

**Тактильный датчик 3 комфорт, 4-кратный (1+3)**

№ заказа : 5134 00

**Тактильный датчик 3 комфорт, 6-кратный (3+3)**

№ заказа : 5136 00

**Руководство по эксплуатации****1 Правила техники безопасности**

Установка и монтаж электрических приборов должны выполняться только профессиональными электриками.

При несоблюдении инструкций возможны повреждение прибора, возникновение пожара или других опасностей.

Данное руководство является неотъемлемым компонентом изделия и должно оставаться у конечного потребителя.

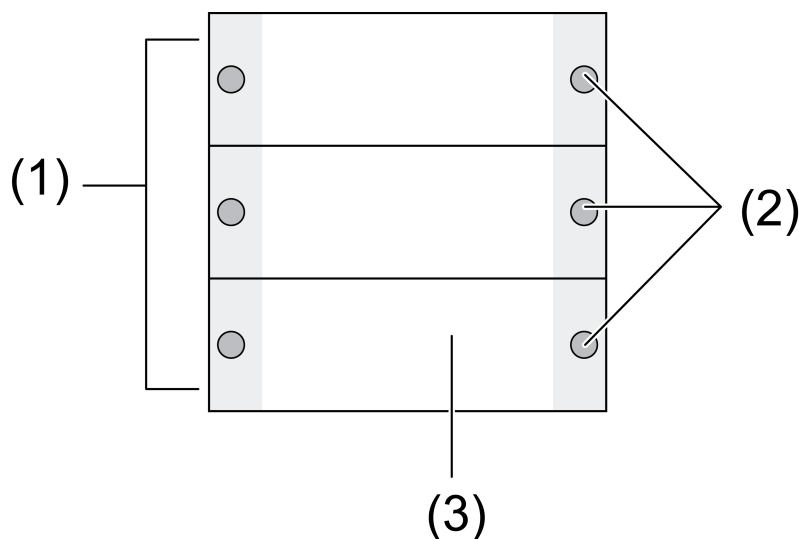
**2 Конструкция прибора**

Рисунок 1

- (1) Кнопки
- (2) Состояние светодиодного индикатора
- (3) Поле для надписи с подсветкой

### 3 Функция

#### Системная информация

Данный прибор является продуктом для системы KNX и соответствует директивам KNX. Условием для понимания являются детальные специальные знания, полученные в процессе обучения системе KNX.

Функционирование прибора зависит от программного обеспечения. Подробная информация о версиях программного обеспечения и соответствующем наборе функций, а также о самом программном обеспечении содержится в базе данных продукции производителя. Проектирование, установка и ввод в эксплуатацию прибора осуществляются с помощью программного обеспечения, сертифицированного KNX. Обновленные версии базы данных продукта и технических описаний всегда можно найти на нашем интернет-сайте.

#### Использование по назначению

- Управление потребителями, например, включение-выключение света, плавное регулирование света, поднятием/опускание жалюзи, значения яркости, температуры, вызовов и сохранение световых сцен и т.п.
- Монтаж в розетку прибора в соответствии с DIN 49073

#### Свойства

- Функции датчиков касания, такие как управление, плавная регулировка, управление жалюзи, устройство ввода чисел, вызов сцен и т.п.
- Два светодиодных индикатора состояния для каждой клавиши, переключаются вместе или по отдельности в зависимости от дизайна и программирования.
- Поле для надписи с подсветкой
- Тактильный датчик комфорт: трехцветный светодиодный индикатор состояния (красный, зеленый, синий). Пять ступеней яркости светодиодного состояния индикатора и поля для надписи с подсветкой

### 4 Управление

#### Управление функцией или потребляющим прибором

Тактильный датчик базис: каждая клавиша разделена на две половины, имеющие по одной функции. Управление зависит от соответствующей функции.

Тактильный датчик комфорт: в зависимости от программирования клавиша может быть запрограммирована максимум для трех функций – влево, вправо, по всей поверхности. Управление зависит от соответствующей функции.

- Переключение: короткое нажатие на кнопку.
- Плавное регулирование: долгое нажатие на кнопку. При отпускании процедура плавного регулирования будет остановлена.
- Управление жалюзи: долгое нажатие на кнопку.
- Останов жалюзи или регулировка другого положения: короткое нажатие на кнопку.
- Вызов световой сцены: короткое нажатие кнопки.
- Сохранение световой сцены: долгое нажатие кнопки.
- Задание значения, например, требуемое значение яркости или температуры: короткое нажатие кнопки.

### 5 Информация для профессиональных электриков

#### 5.1 Монтаж и электрическое соединение



#### ОПАСНО!

Электрошок при прикосновении к находящимся под напряжением частям вблизи зоны монтажа.

Электрошок может привести к смерти.

Перед началом работ с прибором отсоедините его от сети и изолируйте все находящиеся под напряжением детали поблизости!

## Собрать и подсоединить прибор

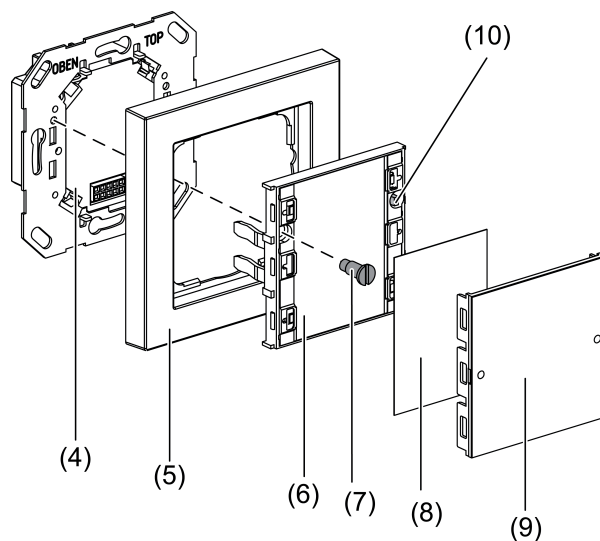


Рисунок 2

- (4) Шинный соединитель 3
- (5) Рамка
- (6) Тактильный датчик
- (7) Фиксирующий винт
- (8) Табличка для надписи
- (9) Защита клавиши
- (10) Кнопка и светодиод программирования

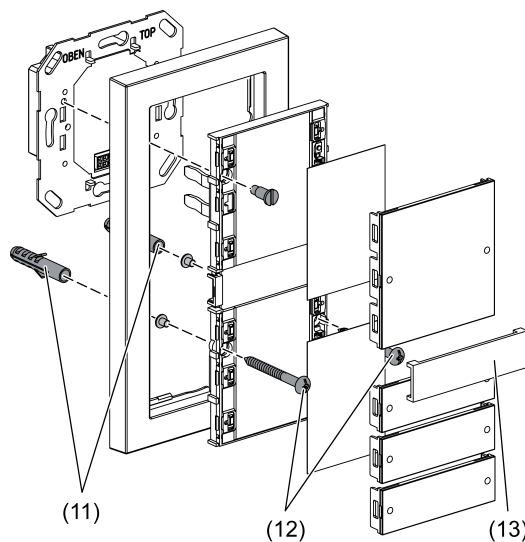


Рисунок 3

- (11) Дюбель
- (12) Крепежные винты
- (13) Средняя перегородка для двойной рамки в комбинации без средней перегородки

Шинный соединитель 3 подсоединен к шине и установлен в розетке.

- i** Используйте только шинный соединитель 3 – без кнопки программирования. Комбинация с другими шинными соединителями невозможна.

Установите тактильные датчики на двух розетках приборов на двойной высоте с использованием второго опорного кольца. При монтаже на розетку прибора используйте прилагаемый комплект винтов/дюбелей.

- Осторожно снимите с тактильного датчика (6) защиту клавиш (9) и таблички для надписи (8).
- Вставьте рамку (5) на шинный соединитель (4).
- Осторожно вставьте тактильный датчик (6) на шинный соединитель (4).
- Свинтите тактильный датчик с опорным кольцом модуля шинного соединителя. Используйте для этого фиксирующий винт (7).
- Свинтите тактильный датчик на двойной высоте с нижним опорным кольцом или дюбелями (11). Используйте прилагаемые винты (12).
- По возможности загрузите физический адрес в прибор до его окончательной установки (см. главу 5.2. Ввод в эксплуатацию).
- Подпишите при необходимости таблички для надписи (8).
- Установите таблички для надписи (8) и защиту клавиш (9).

## 5.2 Ввод в эксплуатацию

### Загрузить физический адрес и пользовательскую программу.

Кнопка и светодиод программирования (10) расположены под самой верхней защитой клавиши.

Самая верхняя защита клавиши демонтирована.

- i** Если на приборе не установлено программное обеспечение (или установлено неверное), фоновая подсветка мигает.
  - Нажмите кнопку программирования (10).  
Загорится светодиод программирования.
  - Присвоить физический адрес.  
Светодиод программирования погаснет.
  - Загрузить в прибор пользовательскую программу.
  - Установите табличку для надписи (8) и защиту клавиши (9).

## 6 Приложение

### 6.1 Технические характеристики

Среда передачи данных KNX	TR
Режим ввода в эксплуатацию	S-режим
Номинальное напряжение	DC 21 V ... 32 V SELV (над шинным соединителем 3)
Потребляемая мощность	типичная 150 мВт (над шинным соединителем 3)
Вид подсоединения	10-контактная планка со штифтами
Класс защиты	III
Температура окружения	-5 ... +45 °C
Температура хранения/транспортировки	-20 ... +70 °C

### 6.2 Комплектующие

второе опорное кольцо	№ заказа 1127 00
Лист для надписей	№ заказа 1089 00
Лист для надписей	№ заказа 1090 00
Шинный соединитель 3	№ заказа 2008 00
Набор клавиш 1-кратный	№ заказа 2131 ..
Набор клавиш 2-кратный	№ заказа 2132 ..
Набор клавиш 3-кратный	№ заказа 2133 ..
Набор клавиш 4-кратный	№ заказа 2134 ..
Набор клавиш 6-кратный	№ заказа 2136 ..

### **6.3 Гарантийные обязательства**

Гарантия осуществляется в рамках законодательных положений через предприятия специализированной торговли.

Передайте или перешлите неисправные устройства без оплаты почтового сбора с описанием неисправности соответствующему продавцу (предприятие специализированной торговли/электромонтажная фирма/предприятие по торговле электрооборудованием). Они направляют устройства в Gira Service Center.

#### **Gira**

**Giersiepen GmbH & Co. KG**

Elektro-Installations-  
Systeme

Industriegebiet Mermbach  
Dahlienstraße  
42477 Radevormwald

Postfach 12 20  
42461 Radevormwald

Deutschland

Tel +49(0)21 95 - 602-0  
Fax +49(0)21 95 - 602-191

[www.gira.de](http://www.gira.de)  
[info@gira.de](mailto:info@gira.de)