

ИЗДЕЛИЯ ИЗ НЕРЖАВЕЮЩЕЙ СТАЛИ

V2A
EN 1.4301
AISI 304

V4A
EN 1.4404
AISI 316 L

ИЗДЕЛИЯ ИЗ НЕРЖАВЕЮЩЕЙ СТАЛИ

ЛИСТОВЫЕ КАБЕЛЬНЫЕ ЛОТКИ		
I4KBSI	Кабельный лоток перфорированный с телескопическими концами	8-485
I6KBSI60	Кабельный лоток перфорированный с телескопическими концами	8-486
I4KG60	Кабельный лоток неперфорированный	8-487
I6KG60	Кабельный лоток неперфорированный	8-488
I4D	Крышка универсальная	8-489
I6D	Крышка универсальная	8-489
АКСЕССУАРЫ ДЛЯ ЛИСТОВЫХ КАБЕЛЬНЫХ ЛОТКОВ		
I6B90	Угол горизонтальный 90°	8-489
I6DB90	Крышка угла горизонтального 90°	8-490
I6AS	Ответвитель горизонтальный 90°	8-491
I6DAS	Крышка ответвителя горизонтального 90°	8-491
I6DS60	Соединитель шарнирный	8-492
I6SLOS	Разделитель	8-492
I6V60.200	Соединитель	8-493
KBV	Фиксатор лотковый KBSI	8-493
DCL	Фиксатор крышки из нержавеющей стали	8-493
КАБЕЛЬНЫЕ ЛОТКИ ПРОВОЛОЧНЫЕ		
I6VF60	Лоток проволочный усиленный	8-494
I6D	Крышка универсальная	8-494
DCLVF	Фиксатор крышки	8-495
АКСЕССУАРЫ ДЛЯ ПРОВОЛОЧНЫХ ЛОТКОВ		
I6KPVF	Соединитель быстрой фиксации	8-495
I6VFK	Комплект соединительных элементов	8-495
I6VFKK25	Соединительный зажим	8-496
I6VFKG30	Соединительный зажим	8-496
I6VFKS	Соединительный комплект усиленный	8-496
I6VFCB	Пластина центрального подвеса	8-497
I6VFM	Кронштейн стеновой	8-497
I6VFO	Кронштейн потолочный	8-498
I6VFMM	Кронштейн стеновой	8-498
I6VMB	Кронштейн напольный/стеновой/подвесной	8-498
KLL КАБЕЛЬНЫЕ ЛОТКИ ЛЕСТНИЧНОГО ТИПА		
I4KLLI60	Кабельный лоток лестничного типа с телескопическими концами серии "LIGHT"	8-499
I6KLLI60	Кабельный лоток лестничного типа с телескопическими концами серии "LIGHT"	8-500
I4KLL110	Кабельный лоток лестничного типа серии "LIGHT"	8-501
I6KLL110	Кабельный лоток лестничного типа серии "LIGHT"	8-502
KLL АКСЕССУАРЫ ДЛЯ КАБЕЛЬНЫХ ЛОТКОВ ЛЕСТНИЧНОГО ТИПА		
I4D	Крышка универсальная	8-503
I6D	Крышка универсальная	8-503
I4KLLDK	Фиксатор крышки для лотков I4KLL	8-503
I6KLLDK	Фиксатор крышки для лотков I6KLL	8-504
I6KLLABD	Держатель крышки регулируемый для лотков I6KLL	8-504
I6KLLB	Угол горизонтальный 90° для лотков I6KLL	8-505
I6KLLT	Ответвитель Т-образный для лотков I6KLL	8-505
I6KLLX	Ответвитель Х-образный для лотков I6KLL	8-506
I6KLLVB	Угол вертикальный внешний 90° для лотков I6KLL	8-506
I6KLLSB	Угол вертикальный внутренний 90° для лотков I6KLL	8-507
I6KLLVSB	Секция вертикальная шарнирная для лотков I6KLL	8-507
I6KLLAH	Крюк-ответвитель горизонтальный для лотков I6KLL	8-508
I6KLLAHV	Крюк-ответвитель вертикальный для лотков I6KLL	8-508
I6KLLDSH	Шарнир горизонтальный для лотков I6KLL	8-508
I6KLLDSV	Шарнир вертикальный для лотков I6KLL	8-509
I6KLLVS	Редукция регулируемая для лотков I6KLL	8-509
I6KLLVST	Опора для крепления к полу для лотков I6KLL	8-509
I6KLLKP	Соединитель лотковый для лотков I6KLL	8-510
I6KLLBK	Прижим лотковый для лотков I6KLL	8-511
DOPKLL	Колпачёк защитный для лотков KLL	8-511
I6SLOS	Разделитель	8-511
KLM КАБЕЛЬНЫЕ ЛОТКИ ЛЕСТНИЧНОГО ТИПА		
I6KLM	Кабельный лоток лестничного типа с высотой 125мм	8-512
KLM АКСЕССУАРЫ ДЛЯ КАБЕЛЬНЫХ ЛОТКОВ ЛЕСТНИЧНОГО ТИПА		

I6DIG	Крышка	8-513
I6DKIG	Фиксатор крышки	8-513
I6KLMZWABD	Держатель крышки регулируемый для лотков	8-513
I6KLMB	Угол горизонтальный 90° для лотков I6KLM	8-514
I6KLMT	Ответвитель Т-образный для лотков I6KLM	8-514
I6KLMX	Ответвитель Х-образный для лотков I6KLM	8-515
I6KLMVB	Угол вертикальный внешний 90° для лотков I6KLM	8-515
I6KLMSB	Угол вертикальный внутренний 90° для лотков I6KLM	8-516
I6KLMVSB	Секция вертикальная шарнирная для лотков I6KLM	8-516
I6KLMAH	Крюк-ответвитель горизонтальный для лотков I6KLM	8-516
I6KLMAHV	Крюк-ответвитель вертикальный для лотков I6KLM	8-517
I6KLMDSH	Шарнир вертикальный для лотков I6KLM	8-517
I6KLMDSV	Шарнир горизонтальный для лотков I6KLM	8-517
I6KLMVST	Опора для крепления к полу для лотков I6KLM	8-518
I6KLMVS	Редукция регулируемая для лотков I6KLM	8-518
I6KLMZWAB	Кронштейн дистанционный для лотков	8-518
I6KLMKP	Соединитель лотковый для лотков I6KLM	8-519
I6KLMZWBK	Прижим лотковый	8-519
DOPKLM	Колпачёк защитный для лотков KLM	8-520
I6SLOS	Разделитель	8-520
KLZ КАБЕЛЬНЫЕ ЛОТКИ ЛЕСТНИЧНОГО ТИПА		
I6KLZ	Кабельный лоток лестничного типа с высотой 150мм	8-521
KLZ АКСЕССУАРЫ ДЛЯ КАБЕЛЬНЫХ ЛОТКОВ ЛЕСТНИЧНОГО ТИПА		
I6DIG	Крышка	8-522
I6DKIG	Фиксатор крышки	8-522
I6KLMZWABD	Держатель крышки регулируемый для лотков	8-522
I6KLZB	Угол горизонтальный 90° для лотков I6KLZ	8-523
I6KLZT	Ответвитель Т-образный для лотков I6KLZ	8-523
I6KLZX	Ответвитель Х-образный для лотков I6KLZ	8-524
I6KLZVB	Угол вертикальный внешний 90° для лотков I6KLZ	8-524
I6KLZSB	Угол вертикальный внутренний 90° для лотков I6KLZ	8-525
I6KLZVSB	Секция вертикальная шарнирная для лотков I6KLZ	8-525
I6KLZAH	Крюк-ответвитель горизонтальный для лотков I6KLZ	8-526
I6KLZAHV	Крюк-ответвитель вертикальный для лотков I6KLZ	8-526
I6KLZDSH	Шарнир горизонтальный для лотков I6KLZ	8-527
I6KLZDSV	Шарнир вертикальный для лотков I6KLZ	8-527
I6KLZVST	Опора для крепления к полу для лотков I6KLZ	8-528
I6KLZVS	Редукция регулируемая для лотков I6KLZ	8-528
I6KLMZWAB	Кронштейн дистанционный для лотков	8-528
I6KLZKP	Соединитель лотковый для лотков I6KLZ	8-529
I6KLMZWBK	Прижим лотковый	8-529
DOPKLZ	Колпачёк защитный для лотков KLZ	8-529
I6SLOS	Разделитель	8-530
МОНТАЖНЫЕ СИСТЕМЫ		
I6PB	Кронштейн потолочный	8-530
I4VOMEGA	Монтажный элемент	8-530
I6VOMEGA	Монтажный элемент	8-531
I4COMEGA290	Скоба крепёжная потолочная	8-531
I6COMEGA290	Скоба крепёжная потолочная	8-532
I4LOMEGA150	Скоба крепёжная стеновая	8-532
I6LOMEGA150	Скоба крепёжная стеновая	8-533
I4WK	Консоль для больших нагрузок	8-533
I6WK	Консоль для больших нагрузок	8-534
I6WSU	Консоль стеновая	8-534
I6HSLES	Стойка потолочная одинарная	8-535
I4MP41.21	Профиль монтажный	8-535
I6MP41.21	Профиль монтажный	8-535
I4MP41.41	Профиль монтажный	8-536
I6MP41.41	Профиль монтажный	8-536
I6TIM	Шпилька	8-536
I6VM	Винт с зубчатыми насечками	8-537
I6GM41	Гайка фасонная для несущего профиля	8-537
I6GM	Гайка фасонная для несущего профиля	8-537
I6RBK	Полукруглый болт с зубчатыми насечками (DIN 603)	8-538
I6RB	Винт с зубчатыми насечками	8-538

I6RM	Гайка с зубчатыми насечками (DIN 6923)	8-538
I6B	Болт (DIN 933)	8-539
I6M	Гайка (DIN 934)	8-539
I6CRO	Шайба усиленная (DIN 9021)	8-539
I6RO	Шайба (DIN 125-1 A)	8-540
	Техническая информация	8-541

Нержавеющая сталь

Нержавеющая сталь используется в тех случаях, когда к металлоконструкциям предъявляются требования высокой устойчивости к коррозии, а также стойкости к экстремальным нагрузкам, например, при эксплуатации в условиях высоких температур и/или давления.

Нержавеющая сталь представляет собой сплав железа, с минимальным содержанием хрома 10,5% и максимальным содержанием углерода 1,2 %. Такое количество хрома предотвращает образование ржавчины при эксплуатации изделий в незагрязненной атмосфере. Высокое сопротивление коррозии является результатом образования на поверхности тонкой оксидной пленки, предотвращающей разрушение самой стали. В случае повреждения оксидной пленки при механической или химической обработке и условиях, при которых ее восстановить нельзя, может возникнуть местная коррозия, а остальная поверхность останется нетронутой. Например, в кислом восстановительном растворе металл обычно не может образовывать защитную оксидную пленку.

В настоящее время выпускается около 200 различных типов стали, которые можно отнести к разряду «нержавеющих». Ежегодно появляется модифицированный или новый сплав. Некоторые сплавы могут содержать почти 30 % хрома. К тому же, в зависимости от технологии производства добавляется большое количество других элементов для достижения специфических свойств стали. Среди таких элементов присутствуют никель, углерод, титан, алюминий, медь, сера, селен.

Одним из лучших стандартов является стандарт, разработанный Американским Институтом Железа и Стали (AISI), по которому специфические свойства нержавеющей стали описываются 3 цифрами в составе марки. Другим хорошо известным стандартом является немецкий, согласно которому нержавеющая сталь характеризуется цифровыми кодами. На практике часто встает вопрос о соответствии маркировок, определенных по стандарту AISI и стандарту с цифровым кодом.

ПРИМЕНЕНИЕ

- Автомобильная промышленность
- Строительство тоннелей
- Строительная индустрия
- Химическая промышленность
- Производство электронного оборудования
- Нефтяная промышленность / нефтехимическая промышленность
- Пищевая промышленность
- Авиационная промышленность
- Машиностроение
- Медицинская и фармацевтическая промышленности
- Производство декоративных элементов и кухонного оборудования

VERGOKAN предлагает продукцию из 2 сортов нержавеющей стали:

1. AISI - нержавеющая сталь 304 (Европейский номер материала: 1.4301)

17,50% - 19,50% хрома / 8% - 10,50% никеля

Общие характеристики нержавеющей стали 304:

- Аустенитная
- Хорошая ударная вязкость при очень низких температурах
- Отличная стойкость к коррозии во многих окислительных средах.

2. AISI - Нержавеющая сталь 316 (Европейский номер материала 1.4404)

16,5% - 18,5% хрома / 10,5% - 13,00% никеля / 2% - 2,50% молибдена

Общие характеристики нержавеющей стали 316:

- Аустенитная и жаропрочная сталь
- Очень хорошая текучесть при высоких температурах (до 760 ° C).
- Молибден дает нержавеющей стали 316 лучшую общую коррозионную стойкость по сравнению с большинством других хромоникелевых типов стали в агрессивных средах, в том числе, в морском климате.
- В условиях атмосферы нержавеющей стали 316 обладает превосходной стойкостью к коррозии даже в присутствии кислоты, например азотной. Данный тип стали обладает отличной стойкостью в щелочных растворах, а также при взаимодействии с органическими и неорганическими солями, например в условиях соляного тумана.

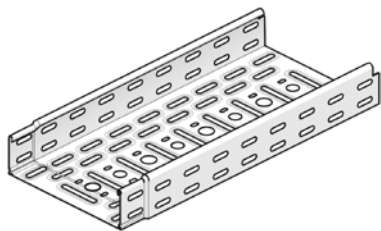
I4KBSI

Кабельный лоток перфорированный с телескопическими концами

Телескопические концы
Продольная и поперечная перфорация
Окантованные кромки бортов

Стандартное исполнение

Нержавеющая сталь 304



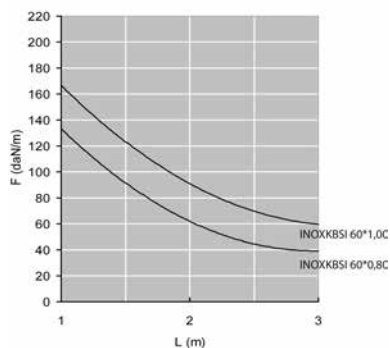
HD	Артикул	↑ мм	↔ мм	↗ мм	↔ мм	кг/м	📦	Наличие на складе	Ед. изм.
-	I4KBSI60.100.080	60	100	0,80	3000	1,300	3	✓	м
-	I4KBSI60.200.080	60	200	0,80	3000	1,900	3	✓	м
-	I4KBSI60.300.080	60	300	0,80	3000	2,400	3	✓	м
-	I4KBSI60.400.100	60	400	1,00	3000	3,700	3		м

Для монтажа с:

-	KBV	-	-	-	-	0,001	100	✓	шт.
-	I6VM6.10	-	-	M6	10	0,008	100	✓	шт.

График допустимых нагрузок

График действителен для I4KBSI60. В диаграмме представлены данные о равномерно распределенной допустимой нагрузке, применяемой к нескольким опорам. Они соответствуют IEC 61537 / 10.3.3, вид испытаний III относительно 1/5 расстояния между опорами.



F = максимально допустимая нагрузка (даН/м)

L = расстояние между опорами (м)

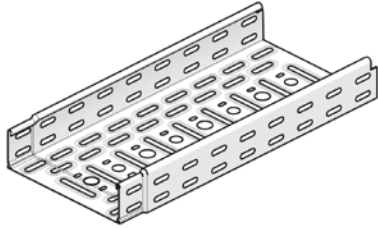
макс. деформация при изгибе (м) = L/100

1 даН/м = 1 кг/м

I6KBSI60

Кабельный лоток перфорированный с телескопическими концами

Телескопические концы
Продольная и поперечная перфорация
Окантованные кромки бортов



Стандартное исполнение

Нержавеющая сталь 316

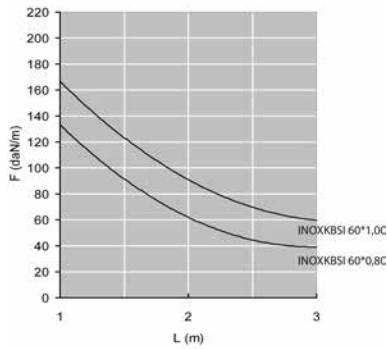
HD	Артикул	↑ мм	↔ мм	↗ мм	↘ мм	кг/м	📦	Наличие на складе	Ед. изм.
-	I6KBSI60.100.080	60	100	0,80	3000	1,300	3	✓	м
-	I6KBSI60.200.080	60	200	0,80	3000	1,900	3	✓	м
-	I6KBSI60.300.080	60	300	0,80	3000	2,400	3	✓	м
-	I6KBSI60.400.100	60	400	1,00	3000	3,700	3	✓	м

Для монтажа с:

-	KBV	-	-	-	-	0,001	100	✓	шт.
-	I6VM6.10	-	-	M6	10	0,008	100	✓	шт.

График допустимых нагрузок

График действителен для I6KBSI60. В диаграмме представлены данные о равномерно распределенной допустимой нагрузке, применяемой к нескольким опорам. Они соответствуют IEC 61537 / 10.3.3, вид испытаний III относительно 1/5 расстояния между опорами.



F = максимально допустимая нагрузка (даН/м)

L = расстояние между опорами (м)

макс. деформация при изгибе (м) = L/100

1 даН/м = 1 кг/м

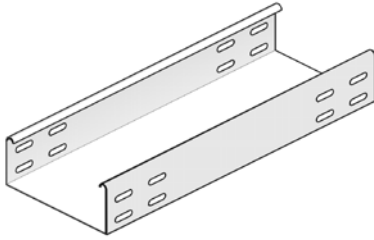
I4KG60

Кабельный лоток неперфорированный

Изделия с гладкой поверхностью
Окантованные кромки бортов

Стандартное исполнение

Нержавеющая сталь 304



HD	Артикул	↑ мм	↔ мм	↔ мм	↔ мм	кг/м	⊞	Наличие на складе	Ед. изм.
-	I4KG60.100.080	60	100	0,80	3000	1,500	30		м
-	I4KG60.200.080	60	200	0,80	3000	2,170	30		м
-	I4KG60.300.080	60	300	0,80	3000	2,770	30		м
-	I4KG60.400.100	60	400	1,00	3000	4,460	30		м

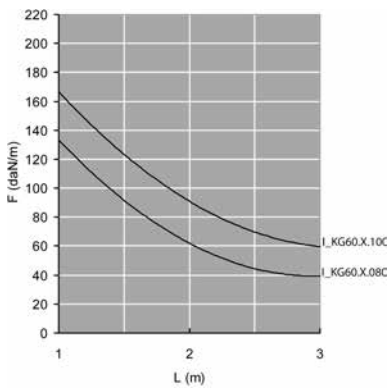
Для монтажа с:

-	I6VM6.10	-	-	M6	10	0,008	100	✓	шт.
-	I6V60.200	50	200	-	-	0,080	48	✓	шт.

График допустимых нагрузок

График действителен для I4KG60. В диаграмме представлены данные о равномерно распределенной допустимой нагрузке, применяемой к нескольким опорам. Они соответствуют IEC 61537 / 10.3.3, вид испытаний III относительно 1/5 расстояния между опорами.

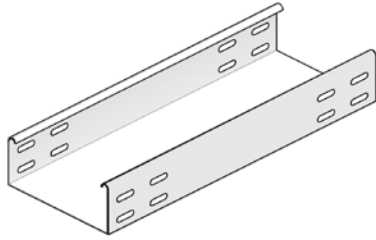
F - максимально допустимая нагрузка (даН/м)
L - расстояние между опорами (м)
макс. деформация при изгибе (м) = L/100
1 даН/м = 1 кг/м



I6KG60

Кабельный лоток неперфорированный

Изделия с гладкой поверхностью
Окантованные кромки бортов



Стандартное исполнение

Нержавеющая сталь 316

HD	Артикул	↑ мм	↔ мм	↔ мм	↔ мм	кг/м	⊠	Наличие на складе	Ед. изм.
-	I6KG60.100.080	60	100	0,80	3000	1,500	30		м
-	I6KG60.200.080	60	200	0,80	3000	2,170	30		м
-	I6KG60.300.080	60	300	0,80	3000	2,770	30		м
-	I6KG60.400.100	60	400	1,00	3000	4,460	30		м

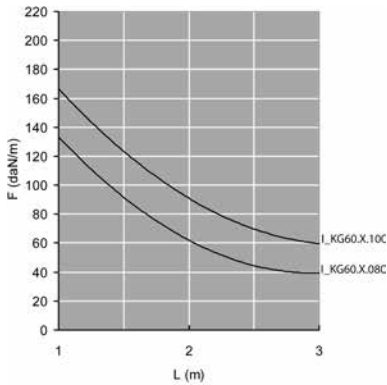
Для монтажа с:

-	I6VM6.10	-	-	M6	10	0,008	100	✓	шт.
-	I6V60.200	50	200	-	-	0,080	48	✓	шт.

График допустимых нагрузок

График действителен для I6KG60. В диаграмме представлены данные о равномерно распределенной допустимой нагрузке, применяемой к нескольким опорам. Они соответствуют IEC 61537 / 10.3.3, вид испытаний III относительно 1/5 расстояния между опорами.

F - максимально допустимая нагрузка (даН/м)
L - расстояние между опорами (м)
макс. деформация при изгибе (м) = L/100
1 даН/м = 1 кг/м

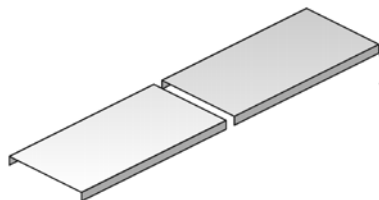


I4D

Крышка универсальная

Крышка кабельного лотка с высотой борта 10 мм.

Стандартное исполнение Нержавеющая сталь 304



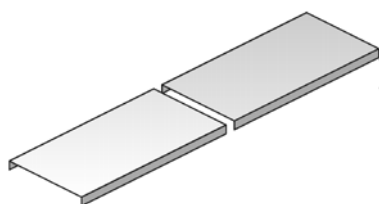
HD	Артикул	↑ мм	↔ мм	↗ мм	↘ мм	кг/м	⊞	Наличие на складе	Ед. изм.
-	I4D100	10	102	0,80	3000	0,820	3		м
-	I4D200	10	202	0,80	3000	1,420	3		м
-	I4D300	10	302	0,80	3000	2,100	3		м
-	I4D400	10	402	1,00	3000	4,150	3		м

I6D

Крышка универсальная

Крышка кабельного лотка с высотой борта 10 мм.

Стандартное исполнение Нержавеющая сталь 316



HD	Артикул	↑ мм	↔ мм	↗ мм	↘ мм	кг/м	⊞	Наличие на складе	Ед. изм.
-	I6D100	10	102	0,80	3000	0,820	3		м
-	I6D200	10	202	0,80	3000	1,420	3		м
-	I6D300	10	302	0,80	3000	2,100	3		м
-	I6D400	10	402	1,00	3000	4,150	3		м

Для монтажа с:

-	DCL	-	-	-	-	0,005	100	✓	шт.
---	-----	---	---	---	---	-------	-----	---	-----

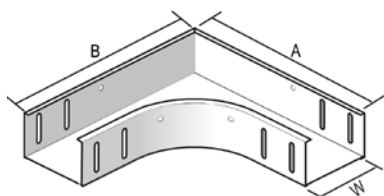
I6B90

Угол горизонтальный 90°

Фиксируется на кабельном лотке

Радиус 100 мм

Стандартное исполнение Нержавеющая сталь 316



W мм	75	100	150	200	300	400	500	600
A мм	280	305	355	405	505	605	705	805
B мм	280	305	355	405	505	605	705	805

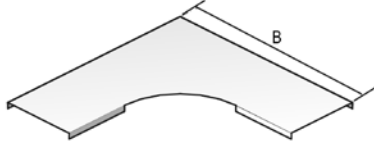
HD	Артикул	↑ мм	↔ мм	↗ мм	↘ мм	кг/шт.	⊞	Наличие на складе	Ед. изм.
-	I6B90.60.100	60	100		-	0,880	1		шт.
-	I6B90.60.200	60	200		-	1,450	1		шт.
-	I6B90.60.300	60	300		-	2,130	1		шт.
-	I6B90.60.400	60	400		-	2,940	1		шт.

Для монтажа с:

-	I6VM6.10	-	-	M6	10	0,008	100	✓	шт.
---	----------	---	---	----	----	-------	-----	---	-----

I6DB90

Крышка угла горизонтального 90°



Радиус	100 мм
Стандартное исполнение	Нержавеющая сталь 316

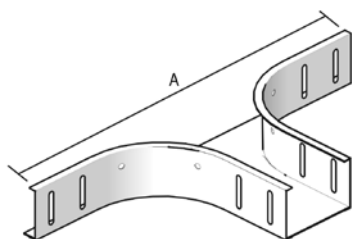
	75	100	150	200	300	400	500	600
В мм	281	306	356	406	506	606	706	806

HD	Артикул	↑ мм	↔ мм	↔ мм	↔ мм	кг/шт.	⊞	Наличие на складе	Ед. изм.
-	I6DB90.100	10	106		-	0,400	1		шт.
-	I6DB90.200	10	206		-	0,850	1		шт.
-	I6DB90.300	10	306		-	1,420	1		шт.
-	I6DB90.400	10	406		-	2,130	1		шт.

Для монтажа с:									
-	DCL	-	-	-	-	0,005	100	✓	шт.

I6AS

Ответвитель горизонтальный 90°



Фиксируется на кабельном лотке

Радиус 100 мм

Стандартное исполнение Нержавеющая сталь 316

	75	100	150	200	300	400	500	600
A (мм)	483	508	558	608	708	808	908	1008

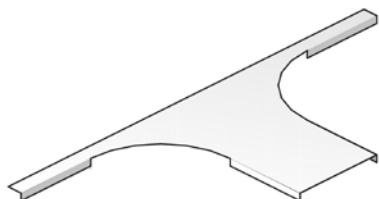
HD	Артикул	↑ мм	↔ мм	↔ мм	↔ мм	кг/шт.	⊞	Наличие на складе	Ед. изм.
-	I6AS60.100	60	100		-	0,570	1		шт.
-	I6AS60.200	60	200		-	0,710	1		шт.
-	I6AS60.300	60	300		-	0,840	1		шт.
-	I6AS60.400	60	400		-	0,980	1		шт.

Для монтажа с:

-	I6VM6.10	-	-	M6	10	0,008	100	✓	шт.
---	----------	---	---	----	----	-------	-----	---	-----

I6DAS

Крышка ответвителя горизонтального 90°



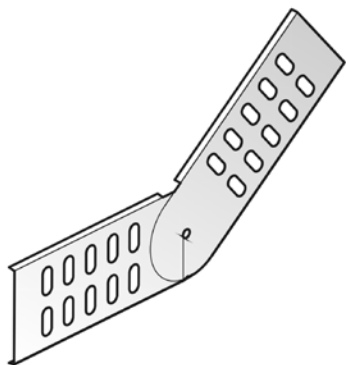
Радиус 100 мм

Стандартное исполнение Нержавеющая сталь 316

HD	Артикул	↑ мм	↔ мм	↔ мм	↔ мм	кг/шт.	⊞	Наличие на складе	Ед. изм.
-	I6DAS100	10	106		-	0,240	1		шт.
-	I6DAS200	10	206		-	0,390	1		шт.
-	I6DAS300	10	306		-	0,520	1		шт.
-	I6DAS400	10	406		-	0,650	1		шт.

Для монтажа с:

-	DCL	-	-	-	-	0,005	100	✓	шт.
---	-----	---	---	---	---	-------	-----	---	-----

I6DS60
Соединитель шарнирный


Стандартное исполнение

Нержавеющая сталь 316

ИД	Артикул	↑ мм	↔ мм	↔ мм	↔ мм	кг/шт.	⊞	Наличие на складе	Ед. изм.
-	I6DS60	60			-	0,130	50		шт.

Для монтажа с:

-	I6VM6.10	-	-	M6	10	0,008	100	✓	шт.
---	-----------------	---	---	----	----	-------	-----	---	-----

I6SLOS
Разделитель


Стандартное исполнение

Нержавеющая сталь 316

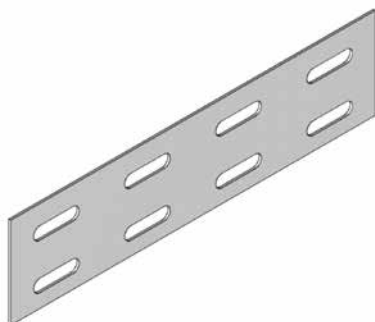
ИД	Артикул	↑ мм	↔ мм	↔ мм	↔ мм	кг/м	⊞	Наличие на складе	Ед. изм.
-	I6SLOS35	35			3000	0,330	3		м
-	I6SLOS60	60			3000	0,510	3		м
-	I6SLOS85	85			3000	0,680	3		м
-	I6SLOS110	110			3000	0,820	3		м

Для монтажа с:

-	I6VM6.10	-	-	M6	10	0,008	100	✓	шт.
---	-----------------	---	---	----	----	-------	-----	---	-----

16V60.200

Соединитель



Стандартное исполнение

Нержавеющая сталь 316

HD	Артикул	↑ мм	↔ мм	↔ мм	↔ мм	кг/шт.	📦	Наличие на складе	Ед. изм.
-	16V60.200	50	200		-	0,080	48	✓	шт.

Для монтажа с:

-	16VM6.10	-	-	M6	10	0,008	100	✓	шт.
---	-----------------	---	---	----	----	-------	-----	---	-----

KBV

Фиксатор лотковый KBSI



Стандартное исполнение

Нержавеющая сталь

HD	Артикул	↑ мм	↔ мм	↔ мм	↔ мм	кг/шт.	📦	Наличие на складе	Ед. изм.
-	KBV	-			-	0,001	100	✓	шт.

Заказывать полными упаковками.

DCL

Фиксатор крышки из нержавеющей стали



2 шт. на метр.
Не используется с 14KG / 16KG.

Стандартное исполнение

Нержавеющая сталь

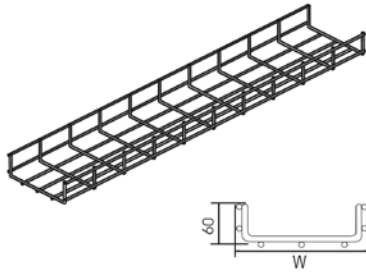
HD	Артикул	↑ мм	↔ мм	↔ мм	↔ мм	кг/шт.	📦	Наличие на складе	Ед. изм.
-	DCL	-			-	0,005	100	✓	шт.

Заказывать полными упаковками.

I6VF60

Лоток проволочный усиленный

Ячейка: 50x100 мм.
Диаметр проволоки: 4,50 мм.



Стандартное исполнение Нержавеющая сталь 316

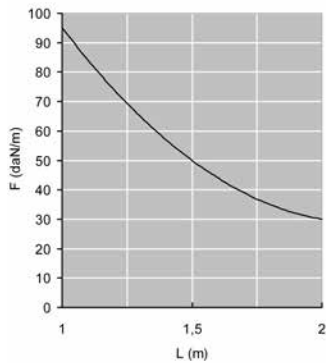
ИД	Артикул	↑ мм	↔ мм	↔ мм	↔ мм	кг/м	⊞	Наличие на складе	Ед. изм.
-	I6VF60.050	60	50		3000	0,690	3	✓	м
-	I6VF60.100	60	97		3000	1,010	3	✓	м
-	I6VF60.200	60	197		3000	1,263	3	✓	м
-	I6VF60.300	60	297		3000	1,660	3	✓	м
-	I6VF60.400	60	397		3000	2,040	3	✓	м

Для монтажа с:

-	I6KPVF	60	-	-	-	0,100	30	✓	шт.
-	I6VFK	-	-	-	-	0,020	50	✓	шт.
-	I6VFKS	55	250	-	-	0,270	20	✓	шт.

График допустимых нагрузок

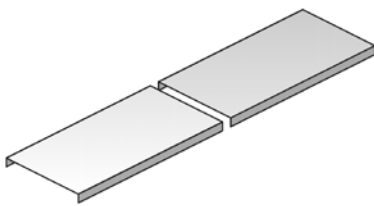
График действителен для I6VF60. В диаграмме представлены данные о равномерно распределенной допустимой нагрузке, применяемой к нескольким опорам. Они соответствуют IEC 61537 / 10.3.3, вид испытаний III относительно 1/5 расстояния между опорами.



F - максимально допустимая нагрузка (даН/м)
L - расстояние между опорами (м)
макс. деформация при изгибе (м) = L/100
1 даН/м = 1 кг/м

I6D

Крышка универсальная



Стандартное исполнение Нержавеющая сталь 316

ИД	Артикул	↑ мм	↔ мм	↔ мм	↔ мм	кг/м	⊞	Наличие на складе	Ед. изм.
-	I6D100	10	102	0,80	3000	0,820	3		м
-	I6D200	10	202	0,80	3000	1,420	3		м
-	I6D300	10	302	0,80	3000	2,100	3		м
-	I6D400	10	402	1,00	3000	4,150	3		м

Для монтажа с:

-	DCLVF	-	-	-	-	0,005	100	✓	шт.
---	-------	---	---	---	---	-------	-----	---	-----

DCLVF

Фиксатор крышки



2 шт. на метр.

Стандартное исполнение

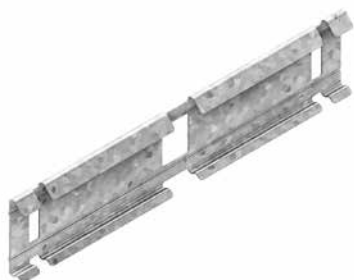
Нержавеющая сталь

HD	Артикул	↑ мм	↔ мм	↔ мм	↔ мм	кг/шт.	📦	Наличие на складе	Ед. изм.
-	DCLVF	-				0,005	100	✓	шт.

Заказывать полными упаковками.

I6KPVF

Соединитель быстрой фиксации



Стандартное исполнение

Нержавеющая сталь 316

HD	Артикул	↑ мм	↔ мм	↔ мм	↔ мм	кг/шт.	📦	Наличие на складе	Ед. изм.
-	I6KPVF	60				0,100	30	✓	шт.

I6VFK

Комплект соединительных элементов



Стандартное исполнение

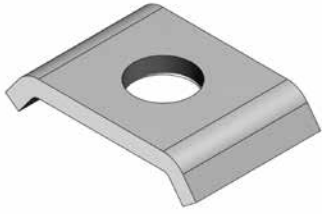
Нержавеющая сталь 316

HD	Артикул	↑ мм	↔ мм	↔ мм	↔ мм	кг/шт.	📦	Наличие на складе	Ед. изм.
-	I6VFK	-				0,020	50	✓	шт.

Заказывать полными упаковками.

I6VFKK25

Соединительный зажим



Стандартное исполнение

Нержавеющая сталь 316

HD	Артикул	↑ мм	↔ мм	↔ мм	↔ мм	кг/шт.	⊞	Наличие на складе	Ед. изм.
-	I6VFKK25	-	25		-	0,005	50	✓	шт.

Заказывать полными упаковками.

I6VFKG30

Соединительный зажим



Стандартное исполнение

Нержавеющая сталь 316

HD	Артикул	↑ мм	↔ мм	↔ мм	↔ мм	кг/шт.	⊞	Наличие на складе	Ед. изм.
-	I6VFKG30	-	30		-	0,007	50	✓	шт.

Заказывать полными упаковками.

I6VFKS

Соединительный комплект усиленный



Для максимальной жёсткости и надёжности

Стандартное исполнение

Нержавеющая сталь 316

HD	Артикул	↑ мм	↔ мм	↔ мм	↔ мм	кг/шт.	⊞	Наличие на складе	Ед. изм.
-	I6VFKS	55	250		-	0,270	20	✓	шт.

Заказывать полными упаковками.

Поставляется в комплекте с 3-мя винтами RB6.20, 3-мя гайками RM6 и 3-мя VFKG30.

I6VFCS

Пластина центрального подвеса



Стандартное исполнение

Нержавеющая сталь 316

HD	Артикул	↑ мм	↔ мм	↔ мм	↔ мм	кг/шт.	📦	Наличие на складе	Ед. изм.
-	I6VFCS	-				0,035	48	✓	шт.

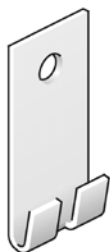
Заказывать полными упаковками.

Может использоваться для проволочных лотков I6VF60.100 и I6VF60.150.

Шпилька I6TIM6 или I6TIM8 и гайка I6M6 или I6M8 заказываются отдельно.

I6VFM

Кронштейн стеновой



Для крепления на стену

Стандартное исполнение

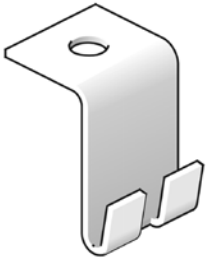
Нержавеющая сталь 316

HD	Артикул	↑ мм	↔ мм	↔ мм	↔ мм	кг/шт.	📦	Наличие на складе	Ед. изм.
-	I6VFM	-				0,030	20	✓	шт.

Заказывать полными упаковками.

I6VFO

Кронштейн потолочный



Для подвешивания на шпильке

Стандартное исполнение

Нержавеющая сталь 316

HD	Артикул	↑ мм	↔ мм	↔ мм	↔ мм	кг/шт.	⊞	Наличие на складе	Ед. изм.
-	I6VFO	-				0,030	20	✓	шт.

Заказывать полными упаковками.
Шпилька I6TIM6 или I6TIM8 заказывается отдельно.

I6VFMM

Кронштейн стеновой



Для крепления соединительных коробок и монтажа на стену

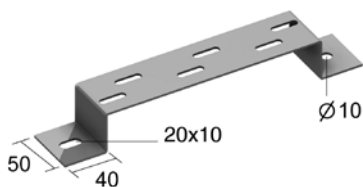
Стандартное исполнение

Нержавеющая сталь 316

HD	Артикул	↑ мм	↔ мм	↔ мм	↔ мм	кг/шт.	⊞	Наличие на складе	Ед. изм.
-	I6VFMM	60				0,080	20	✓	шт.

I6VMB

Кронштейн напольный/стеновой/подвесной



Используется в качестве напольных, стеновых и подвесных кронштейнов

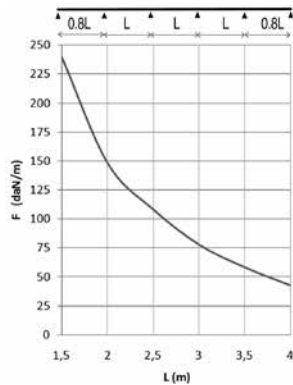
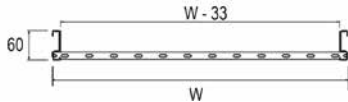
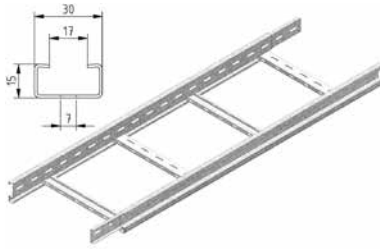
Стандартное исполнение

Нержавеющая сталь 316

HD	Артикул	↑ мм	↔ мм	↔ мм	↔ мм	кг/шт.	⊞	Наличие на складе	Ед. изм.
-	I6VMB100	40	100			0,180	30	✓	шт.
-	I6VMB200	40	200			0,260	30	✓	шт.
-	I6VMB300	40	300			0,340	30	✓	шт.
-	I6VMB400	40	400			0,420	20	✓	шт.

I4KLLI60

Кабельный лоток лестничного типа с телескопическими концами серии "LIGHT"



Лонжероны: перфорированный S-образный профиль
Перекладки из C-образного профиля 15 x 30

Полезная внутренняя высота	44 мм
Расстояние между перекладками	250 мм (По запросу: 100 мм - 300 мм, с шагом 50 мм)
По запросу	длина 6 000 мм
По запросу	ширина 700 – 1 200 мм (с шагом 100 мм)
Стандартное исполнение	Нержавеющая сталь 304

HD	Артикул	↑ мм	↔ мм	↔ мм	↔ мм	кг/м	⊠	Наличие на складе	Ед. изм.
-	I4KLLI60.150	60	150	1,00	3000	2,110	30		м
-	I4KLLI60.200	60	200	1,00	3000	2,210	30		м
-	I4KLLI60.300	60	300	1,00	3000	2,400	30		м
-	I4KLLI60.400	60	400	1,00	3000	2,590	30		м
-	I4KLLI60.500	60	500	1,00	3000	2,790	30		м
-	I4KLLI60.600	60	600	1,00	3000	3,810	30		м

Для монтажа с:

-	I6VM6.10	-	-	M6	10	0,008	100	✓	шт.
---	----------	---	---	----	----	-------	-----	---	-----

График допустимых нагрузок

В диаграмме представлены данные о равномерно распределенной допустимой нагрузке в горизонтальной плоскости, применяемой к нескольким опорам. Они соответствуют IEC 61537 относительно середины и конца пролета = 0,8x расстояния между опорами.

F - максимально допустимая нагрузка (даН/м)

L - расстояние между опорами (м)

макс. деформация при изгибе (м) = L/100

Характеристики

- легкие по весу
- прочные
- фиксация разделителя I4SLOS35 в кабельном лотке лестничного типа осуществляется с помощью фасонной гайки I6GM6 и винта I6RB6.10
- в случае разрезания лотка нет необходимости делать отверстия для соединения.
- соединяется со следующим лотком при помощи I4KLLKP60 и I6VM6.10.
- соединение кабельных лотков с аксессуарами осуществляется без использования соединительных пластин.
- перфорированные перекладки облегчают крепление кабеля.

Техническая информация

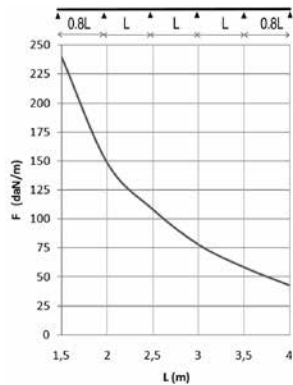
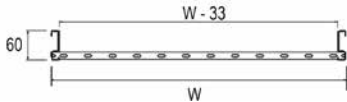
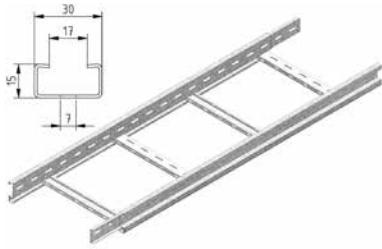
Лонжероны выполнены из S-образного профиля с закругленными кромками бортов. Перфорация по всей длине лонжерона. Перекладки выполнены из.

C-образного профиля и располагаются в лонжеронах с интервалом в 250 мм.

Крепление методом «клинч». Отверстия перекладок направлены вверх.

I6KLLI60

Кабельный лоток лестничного типа с телескопическими концами серии "LIGHT"



Лонжероны: перфорированный S-образный профиль
 Перекладки из С-образного профиля 15 x 30

Полезная внутренняя высота	44 мм
Расстояние между перекладками	250 мм. (По запросу: 100 мм - 300 мм, с шагом 50 мм)
По запросу	длина 6 000 мм
По запросу	ширина 700 – 1200 мм (с шагом 100 мм)
Стандартное исполнение	Нержавеющая сталь 316

HD	Артикул	мм	мм	мм	мм	кг/м	куб	Наличие на складе	Ед. изм.
-	I6KLLI60.150	60	150	1,00	3000	2,110	30		м
-	I6KLLI60.200	60	200	1,00	3000	2,067	30		м
-	I6KLLI60.300	60	300	1,00	3000	2,400	30		м
-	I6KLLI60.400	60	400	1,00	3000	2,590	30		м
-	I6KLLI60.500	60	500	1,00	3000	2,790	30		м
-	I6KLLI60.600	60	600	1,00	3000	3,224	30		м

Для монтажа с:

-	I6VM6.10	-	-	M6	10	0,008	100	✓	шт.
---	----------	---	---	----	----	-------	-----	---	-----

График допустимых нагрузок

В диаграмме представлены данные о равномерно распределенной допустимой нагрузке, применяемой к нескольким опорам. Они соответствуют IEC 61537 относительно середины и конца пролета =0,8x расстояния между опорами.

F - максимально допустимая нагрузка (даН/м)

L - расстояние между опорами (м)

макс. деформация при изгибе (м) = L/100

Характеристики

- легкие по весу
- прочные
- фиксация разделителя I6SLOS35 в кабельном лотке лестничного типа осуществляется с помощью фасонной гайки I6GM 6 и винта I6RB6.10
- в случае разрезания лотка нет необходимости делать отверстия для соединения.
- соединяется со следующим лотком при помощи I6KLLKP60 и I6VM6.10.

Техническая информация

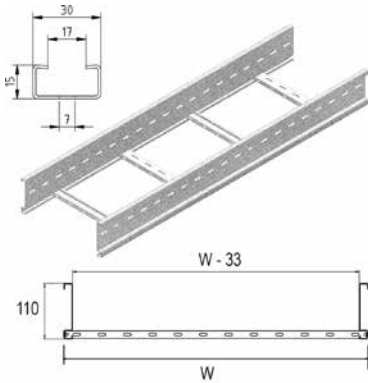
Лонжероны выполнены из S-образного профиля с закруглёнными кромками бортов. Перфорация по всей длине лонжерона. Перекладки выполнены из

C-образного профиля и располагаются в лонжеронах с интервалом в 250 мм.

Фиксация методом «клинч». Размещение перекладок: отверстия первой перекладки направлены вверх, второй – вниз и т. д.

I4KLL110

Кабельный лоток лестничного типа серии "LIGHT"



Лонжероны: перфорированный S-образный профиль
 Перекладки из С-образного профиля 15 x 30

Полезная внутренняя высота	94 мм
Расстояние между перекладками	250 мм (По запросу: 100 мм - 300 мм, с шагом 50 мм)
По запросу	длина 6 000 мм
По запросу	ширина 700 – 1200 мм (с шагом 100 мм)
Стандартное исполнение	Нержавеющая сталь 304

HD	Артикул	↑ мм	↔ мм	↔ мм	↔ мм	кг/м	⊠	Наличие на складе	Ед. изм.
-	I4KLL110.200	110	200	1,25	3000	3,610	18		м
-	I4KLL110.300	110	300	1,25	3000	3,810	18		м
-	I4KLL110.400	110	400	1,25	3000	4,000	18		м
-	I4KLL110.500	110	500	1,25	3000	4,190	18		м
-	I4KLL110.600	110	600	1,25	3000	5,210	18		м

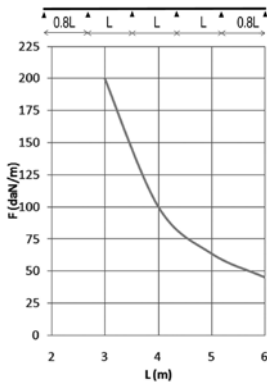
Для монтажа с:

-	I6VM6.10	-	-	M6	10	0,008	100	✓	шт.
---	----------	---	---	----	----	-------	-----	---	-----

График допустимых нагрузок

В диаграмме представлены данные о равномерно распределенной допустимой нагрузке в горизонтальной плоскости, применяемой к нескольким опорам. Они соответствуют IEC 61537 относительно середины и конца пролета $=0,8x$ расстояния между опорами.

F - максимально допустимая нагрузка (даН/м)
 L - расстояние между опорами (м)
 макс. деформация при изгибе (м) = $L/100$



Характеристики

- легкие по весу
- прочные
- фиксация разделителя I6SLOS85 в кабельном лотке лестничного типа осуществляется с помощью гайки фасонной I6GM6 и винта I6RB6.10
- в случае разрезания лотка нет необходимости делать отверстия для соединения.
- перфорированные перекладки облегчают крепление кабеля

Техническая информация

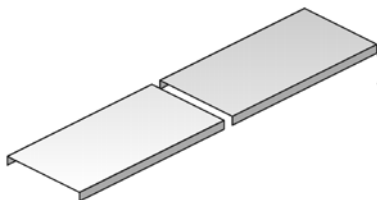
Лонжероны выполнены из S-образного профиля с закруглёнными кромками бортов. Перфорация по всей длине лонжерона. Перекладки выполнены из С-образного профиля и располагаются в лонжеронах с интервалом в 250 мм. Крепление методом «клинч». Размещение перекладок: отверстия первой перекладки направлены вверх, второй – вниз и т. д.

I4D

Крышка универсальная

Применяется при горизонтальном и вертикальном монтаже

Стандартное исполнение Нержавеющая сталь 304



HD	Артикул	↑ мм	↔ мм	↗ мм	↘ мм	кг/м	⊞	Наличие на складе	Ед. изм.
-	I4D200	10	202	0,80	3000	1,420	3		м
-	I4D300	10	302	0,80	3000	2,100	3		м
-	I4D400	10	402	1,00	3000	4,150	3		м
Для монтажа с:									
-	I4KLLDK	20	20	-	-	0,024	20		шт.

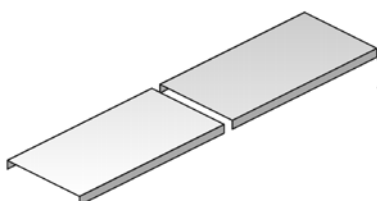
Крышки шириной > 400 мм поставляются с диагональными ребрами жесткости.

I6D

Крышка универсальная

Применяется при горизонтальном и вертикальном монтаже .

Стандартное исполнение Нержавеющая сталь 316



HD	Артикул	↑ мм	↔ мм	↗ мм	↘ мм	кг/м	⊞	Наличие на складе	Ед. изм.
-	I6D200	10	202	0,80	3000	1,420	3		м
-	I6D300	10	302	0,80	3000	2,100	3		м
-	I6D400	10	402	1,00	3000	4,150	3		м
Для монтажа с:									
-	I6KLLDK	20	20	-	-	0,024	20		шт.

Крышки шириной > 400 мм поставляются с диагональными ребрами жесткости.

I4KLLDK

Фиксатор крышки для лотков I4KLL



Количество: 2 шт. на метр

Стандартное исполнение Нержавеющая сталь 304

HD	Артикул	↑ мм	↔ мм	↗ мм	↘ мм	кг/шт.	⊞	Наличие на складе	Ед. изм.
-	I4KLLDK	20	20		-	0,024	20		шт.

Заказывать полными упаковками.
Поставляется в комплекте с болтом I6B6.20

I6KLLDK

Фиксатор крышки для лотков I6KLL



Количество: 2 шт. на метр

Стандартное исполнение

Нержавеющая сталь 316

HD	Артикул	↑ мм	↔ мм	↔ мм	↔ мм	кг/шт.	📦	Наличие на складе	Ед. изм.
-	I6KLLDK	20	20			0,024	20		шт.

Более подробные характеристики данного изделия приведены в конце главы.

Заказывать полными упаковками.

Поставляется в комплекте с болтом I6B6.20

I6KLLABD

Держатель крышки регулируемый для лотков I6KLL



Стандартное исполнение

Нержавеющая сталь 316

HD	Артикул	↑ мм	↔ мм	↔ мм	↔ мм	кг/шт.	📦	Наличие на складе	Ед. изм.
-	I6KLLABD	90	60		19	0,100	4		шт.
Для монтажа с:									
-	I6VM6.10	-	-	M6	10	0,008	100	✓	шт.
-	I6KLLDK	20	20	-	-	0,024	20		шт.

Более подробные характеристики данного изделия приведены в конце главы.

Заказывать полными упаковками.

Применяется для монтажа лотков с высотой лонжерона: 60 мм - 110 мм

16KLLB

Угол горизонтальный 90° для лотков 16KLL



Радиус	300 мм
Стандартное исполнение	Нержавеющая сталь 316

HD	Артикул	↑ мм	↔ мм	↗ мм	↘ мм	кг/шт.	📦	Наличие на складе	Ед. изм.
-	16KLLB60.150	60	141		-	1,659	1		шт.
-	16KLLB60.200	60	191		-	1,898	1		шт.
-	16KLLB60.300	60	291		-	2,375	1		шт.
-	16KLLB60.400	60	391		-	2,852	1		шт.
-	16KLLB60.500	60	491		-	3,329	1		шт.
-	16KLLB60.600	60	591		-	3,806	1		шт.
-	16KLLB110.200	110	198		-	2,826	1		шт.
-	16KLLB110.300	110	298		-	3,384	1		шт.
-	16KLLB110.400	110	398		-	3,940	1		шт.
-	16KLLB110.500	110	498		-	4,498	1		шт.
-	16KLLB110.600	110	598		-	5,055	1		шт.

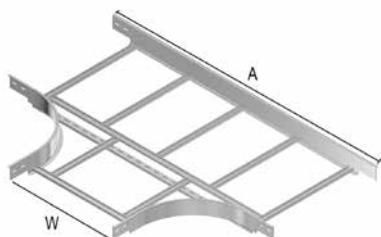
Для монтажа с:

-	16VM6.10	-	-	M6	10	0,008	100	✓	шт.
---	----------	---	---	----	----	-------	-----	---	-----

Минимальное количество винтов и гаек: 8 шт.

16KLLT

Ответвитель Т-образный для лотков 16KLL



Радиус	300 мм
Стандартное исполнение	Нержавеющая сталь 316

W (мм)	150	200	300	400	500	600
A (мм)	1021	1071	1171	1271	1371	1471

HD	Артикул	↑ мм	↔ мм	↗ мм	↘ мм	кг/шт.	📦	Наличие на складе	Ед. изм.
-	16KLLT60.150	60	141		-	2,229	1		шт.
-	16KLLT60.200	60	191		-	2,821	1		шт.
-	16KLLT60.300	60	291		-	3,447	1		шт.
-	16KLLT60.400	60	391		-	3,882	1		шт.
-	16KLLT60.500	60	491		-	4,317	1		шт.
-	16KLLT60.600	60	591		-	4,753	1		шт.
-	16KLLT110.200	110	198		-	4,131	1		шт.
-	16KLLT110.300	110	298		-	4,806	1		шт.
-	16KLLT110.400	110	398		-	5,290	1		шт.
-	16KLLT110.500	110	498		-	5,775	1		шт.
-	16KLLT110.600	110	598		-	6,260	1		шт.

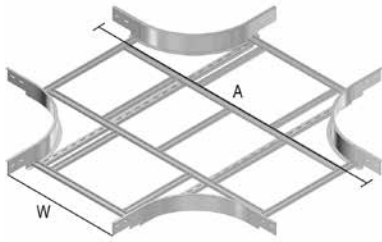
Для монтажа с:

-	16VM6.10	-	-	M6	10	0,008	100	✓	шт.
---	----------	---	---	----	----	-------	-----	---	-----

Минимальное количество винтов и гаек: 12 шт.

I6KLLX

Ответвитель X-образный для лотков I6KLL



Радиус	300 мм
Стандартное исполнение	Нержавеющая сталь 316

W (мм)	150	200	300	400	500	600
A (мм)	1021	1071	1171	1271	1371	1471

HD	Артикул	↑ мм	↔ мм	↔ мм	↔ мм	кг/шт.	⊞	Наличие на складе	Ед. изм.
-	I6KLLX60.150	60	141		-	3,131	1		шт.
-	I6KLLX60.200	60	191		-	3,232	1		шт.
-	I6KLLX60.300	60	291		-	4,421	1		шт.
-	I6KLLX60.400	60	391		-	4,875	1		шт.
-	I6KLLX60.500	60	491		-	5,329	1		шт.
-	I6KLLX60.600	60	591		-	5,782	1		шт.
-	I6KLLX110.200	110	198		-	4,796	1		шт.
-	I6KLLX110.300	110	298		-	5,985	1		шт.
-	I6KLLX110.400	110	398		-	6,439	1		шт.
-	I6KLLX110.500	110	498		-	6,893	1		шт.
-	I6KLLX110.600	110	598		-	7,346	1		шт.

Для монтажа с:									
-	I6VM6.10	-	-	M6	10	0,008	100	✓	шт.

Минимальное количество винтов и гаек: 16 шт.

I6KLLVB

Угол вертикальный внешний 90° для лотков I6KLL



Радиус	600 мм
Стандартное исполнение	Нержавеющая сталь 316

HD	Артикул	↑ мм	↔ мм	↔ мм	↔ мм	кг/шт.	⊞	Наличие на складе	Ед. изм.
-	I6KLLVB60.150	60	141		-	1,528	1		шт.
-	I6KLLVB60.200	60	191		-	1,629	1		шт.
-	I6KLLVB60.300	60	291		-	1,830	1		шт.
-	I6KLLVB60.400	60	391		-	2,032	1		шт.
-	I6KLLVB60.500	60	491		-	2,234	1		шт.
-	I6KLLVB60.600	60	591		-	2,435	1		шт.
-	I6KLLVB110.200	110	198		-	2,755	1		шт.
-	I6KLLVB110.300	110	298		-	2,956	1		шт.
-	I6KLLVB110.400	110	398		-	3,158	1		шт.
-	I6KLLVB110.500	110	498		-	3,360	1		шт.
-	I6KLLVB110.600	110	598		-	3,561	1		шт.

Для монтажа с:									
-	I6VM6.10	-	-	M6	10	0,008	100	✓	шт.

Минимальное количество винтов и гаек: 8 шт.

I6KLLSB

Угол вертикальный внутренний 90° для лотков I6KLL



Радиус	600 мм
Стандартное исполнение	Нержавеющая сталь 316

HD	Артикул	↑ мм	↔ мм	↔ мм	↔ мм	кг/шт.	📦	Наличие на складе	Ед. изм.
-	I6KLLSB60.150	60	141		-	1,528	1		шт.
-	I6KLLSB60.200	60	191		-	1,629	1		шт.
-	I6KLLSB60.300	60	291		-	1,830	1		шт.
-	I6KLLSB60.400	60	391		-	2,032	1		шт.
-	I6KLLSB60.500	60	491		-	2,234	1		шт.
-	I6KLLSB60.600	60	591		-	2,435	1		шт.
-	I6KLLSB110.200	110	198		-	2,755	1		шт.
-	I6KLLSB110.300	110	298		-	2,956	1		шт.
-	I6KLLSB110.400	110	398		-	3,158	1		шт.
-	I6KLLSB110.500	110	498		-	3,360	1		шт.
-	I6KLLSB110.600	110	598		-	3,561	1		шт.

Для монтажа с:

-	I6VM6.10	-	-	M6	10	0,008	100	✓	шт.
---	----------	---	---	----	----	-------	-----	---	-----

Минимальное количество винтов и гаек: 8 шт.

I6KLLVSB

Секция вертикальная шарнирная для лотков I6KLL



Стандартное исполнение	Нержавеющая сталь 316
------------------------	-----------------------

HD	Артикул	↑ мм	↔ мм	↔ мм	↔ мм	кг/шт.	📦	Наличие на складе	Ед. изм.
-	I6KLLVSB60.150	60	150		1040	2,746	1		шт.
-	I6KLLVSB60.200	60	200		1040	2,842	1		шт.
-	I6KLLVSB60.300	60	300		1040	3,038	1		шт.
-	I6KLLVSB60.400	60	400		1040	3,230	1		шт.
-	I6KLLVSB60.500	60	500		1040	3,422	1		шт.
-	I6KLLVSB60.600	60	600		1040	3,614	1		шт.
-	I6KLLVSB110.200	110	200		1090	5,129	1		шт.
-	I6KLLVSB110.300	110	300		1090	5,325	1		шт.
-	I6KLLVSB110.400	110	400		1090	5,517	1		шт.
-	I6KLLVSB110.500	110	500		1090	5,709	1		шт.
-	I6KLLVSB110.600	110	600		1090	5,901	1		шт.

Для монтажа с:

-	I6VM6.10	-	-	M6	10	0,008	100	✓	шт.
---	----------	---	---	----	----	-------	-----	---	-----

Минимальное количество винтов и гаек: 8 шт.

16KLLAH

Крюк-ответвитель горизонтальный для лотков 16KLL



Стандартное исполнение

Нержавеющая сталь 316

HD	Артикул	↑ мм	↔ мм	↔ мм	↔ мм	кг/шт.	⊞	Наличие на складе	Ед. изм.
-	16KLLAH60	39	118		62	0,100	2		шт.
-	16KLLAH110	88	118		111	0,230	2		шт.
Для монтажа с:									
-	16VM6.10	-	-	M6	10	0,008	100	✓	шт.

Заказывать полными упаковками.
Минимальное количество винтов и гаек: 4 шт.

16KLLAHV

Крюк-ответвитель вертикальный для лотков 16KLL



Стандартное исполнение

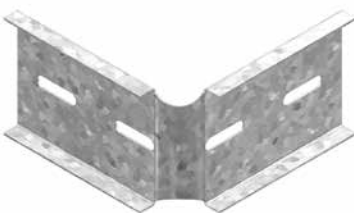
Нержавеющая сталь 316

HD	Артикул	↑ мм	↔ мм	↔ мм	↔ мм	кг/шт.	⊞	Наличие на складе	Ед. изм.
-	16KLLAHV60	39	16		162	0,100	2		шт.
-	16KLLAHV110	88	16		212	0,230	2		шт.
Для монтажа с:									
-	16VM6.10	-	-	M6	10	0,008	100	✓	шт.

Заказывать полными упаковками.
Минимальное количество винтов и гаек: 4 шт.

16KLLDSH

Шарнир горизонтальный для лотков 16KLL



Стандартное исполнение

Нержавеющая сталь 316

HD	Артикул	↑ мм	↔ мм	↔ мм	↔ мм	кг/шт.	⊞	Наличие на складе	Ед. изм.
-	16KLLDSH60	41	10		200	0,080	6		шт.
-	16KLLDSH110	90	10		200	0,157	6		шт.
Для монтажа с:									
-	16VM6.10	-	-	M6	10	0,008	100	✓	шт.

Заказывать полными упаковками.
Минимальное количество винтов и гаек: 4 шт.

I6KLLDSV

Шарнир вертикальный для лотков I6KLL



Стандартное исполнение

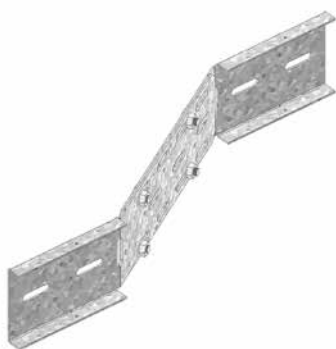
Нержавеющая сталь 316

HD	Артикул	↑ мм	↔ мм	↔ мм	↔ мм	кг/шт.	⊞	Наличие на складе	Ед. изм.
-	I6KLLDSV60	37	12		240	0,160	6		шт.
-	I6KLLDSV110	88	12		290	0,380	6		шт.
Для монтажа с:									
-	I6VM6.10	-	-	M6	10	0,008	100	✓	шт.

Заказывать полными упаковками.
Минимальное количество винтов и гаек: 4 шт.

I6KLLVS

Редукция регулируемая для лотков I6KLL



Макс. редукция 300мм

Стандартное исполнение

Нержавеющая сталь 316

HD	Артикул	↑ мм	↔ мм	↔ мм	↔ мм	кг/шт.	⊞	Наличие на складе	Ед. изм.
-	I6KLLVS60	37	13		400	0,260	1		шт.
-	I6KLLVS110	89	13		500	0,740	1		шт.
Для монтажа с:									
-	I6VM6.10	-	-	M6	10	0,008	100	✓	шт.

Более подробные характеристики данного изделия приведены в конце главы.
Минимальное количество винтов и гаек: 4 шт.

I6KLLVST

Опора для крепления к полу для лотков I6KLL

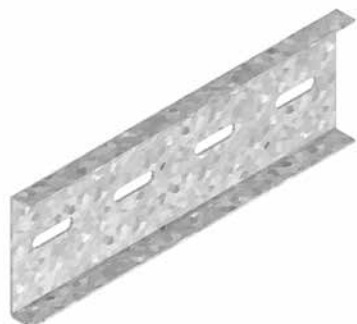


Стандартное исполнение

Нержавеющая сталь 316

HD	Артикул	↑ мм	↔ мм	↔ мм	↔ мм	кг/шт.	⊞	Наличие на складе	Ед. изм.
-	I6KLLVST60	37	35		100	0,080	2		шт.
-	I6KLLVST110	88	82		100	0,190	2		шт.
Для монтажа с:									
-	I6VM6.10	-	-	M6	10	0,008	100	✓	шт.

Заказывать полными упаковками.
Минимальное количество винтов и гаек: 2 шт.

I6KLLKP
Соединитель лотковый для лотков I6KLL


Стандартное исполнение

Нержавеющая сталь 316

HD	Артикул	↑	↔	↔	↔	кг/шт.	📦	Наличие на складе	Ед. изм.
		мм	мм	мм	мм				
-	I6KLLKP60	41	10		200	0,085	12		шт.
-	I6KLLKP110	89	13		400	0,500	12		шт.
Для монтажа с:									
-	I6VM6.10	-	-	M6	10	0,008	100	✓	шт.

Более подробные характеристики данного изделия приведены в конце главы.

Минимальное количество винтов и гаек: 4 шт.

16KLLBK

Прижим лотковый для лотков 16KLL



Для крепления кабельного лотка лестничного типа к стеновому кронштейну.
2 штуки на прижим.

Стандартное исполнение Нержавеющая сталь 316

HD	Артикул	↑ мм	↔ мм	↔ мм	↔ мм	кг/шт.	📦	Наличие на складе	Ед. изм.
-	16KLLBK25	13	25		-	0,040	20		шт.
-	16KLLBK40	13	40		-	0,098	20	✓	шт.

Более подробные характеристики данного изделия приведены в конце главы.

Заказывать полными упаковками.

Болт 16B6.20 и гайка 16RM6 в комплекте.

DOPKLL

Колпачёк защитный для лотков KLL



Цвет Желтый

Стандартное исполнение Поливинилхлорид

HD	Артикул	↑ мм	↔ мм	↔ мм	↔ мм	кг/шт.	📦	Наличие на складе	Ед. изм.
-	DOPKLL60	60			-	0,016	12		шт.
-	DOPKLL110	110			-	0,025	12		шт.

Заказывать полными упаковками.

16SLOS

Разделитель



Стандартное исполнение Нержавеющая сталь 316

HD	Артикул	↑ мм	↔ мм	↔ мм	↔ мм	кг/м	📦	Наличие на складе	Ед. изм.
-	16SLOS35	35			3000	0,330	3		м
-	16SLOS60	60			3000	0,510	3		м
-	16SLOS85	85			3000	0,680	3		м

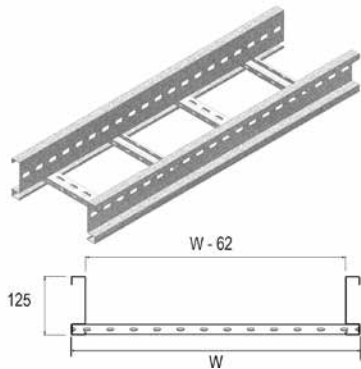
Для монтажа с:

-	16GM6	-	-	M6	-	0,010	50		шт.
-	16RB6.10	-	-	M6	10	0,004	100		шт.

Комплекты для крепления: 1 шт. на метр.

I6KLM

Кабельный лоток лестничного типа с высотой 125мм



Кабельные лотки лестничного типа для больших пролётов (свыше 8 м)
Перфорированные перекладки из С-образного профиля 41 x 21

Полезная внутренняя высота	102 мм
Расстояние между перекладками	250 мм (По запросу: 100 мм - 300 мм, с шагом 50 мм)
По запросу	длина 3000 мм - 9 000 мм
По запросу	ширина 700 – 1200 мм (с шагом 100 мм)
Стандартное исполнение	Нержавеющая сталь 316

HD	Артикул	↑ мм	↔ мм	↔ мм	↔ мм	кг/м	⊠	Наличие на складе	Ед. изм.
-	I6KLM200	125	218	1,50	6000	6,000	60		м
-	I6KLM300	125	318	1,50	6000	6,320	60		м
-	I6KLM400	125	418	1,50	6000	6,640	60		м
-	I6KLM500	125	518	1,50	6000	6,960	60		м
-	I6KLM600	125	618	1,50	6000	7,280	60		м

Для монтажа с:									
-	I6KLMKP	97	25	-	600	1,260	1		шт.
-	I6RBK12.20	-	-	M12	20	0,052	100		шт.
-	I6M12	-	-	M12	-	0,017	100		шт.
-	I6RO12	-	-	M12	-	0,006	100		шт.

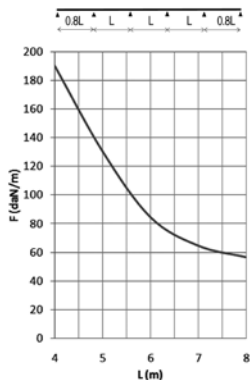


График допустимых нагрузок

В диаграмме представлены данные о равномерно распределенной допустимой нагрузке в горизонтальной плоскости, применяемой к нескольким опорам. Они соответствуют IEC 61537 относительно середины и конца пролета =0,8x расстояния между опорами.

F - максимально допустимая нагрузка (даН/м)
L - расстояние между опорами (м)
макс. деформация при изгибе (м) = L/200

ХАРАКТЕРИСТИКИ

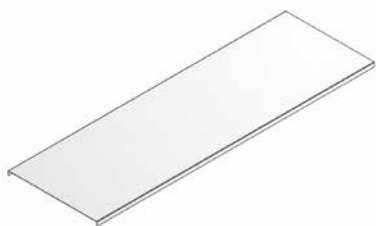
- Сильный
- Крепление разделителя I6SLOS85 в кабельном лотке осуществляется при помощи I6GM41M6 и I6RB6.20.
- Полезная внутренняя высота 102мм идеально подходит для силовых кабелей больших сечений.
- При разрезании лотков нет необходимости делать отверстия для дальнейшего соединения.
- Соединение кабельных лотков с аксессуарами осуществляется без использования соединительных пластин.
- Перфорированные перекладки облегчают крепление кабеля.

ТЕХНИЧЕСКАЯ ИНФОРМАЦИЯ

Лонжероны выполнены из S-образного профиля с закругленными кромками бортов.
Перфорация по всей длине лонжерона.
Перекладки выполнены из С-образного профиля и закреплены в лонжеронах с интервалом 250 мм.
Размещение перекладок: отверстия первой перекладки направлены вверх, второй – вниз и т. д.

I6DIG

Крышка



Стандартное исполнение

Нержавеющая сталь 316

HD	Артикул	↑ мм	↔ мм	↔ мм	↔ мм	кг/м	⊞	Наличие на складе	Ед. изм.
-	I6DIG200	15	223	0,80	2000	1,850	10		м
-	I6DIG300	15	323	0,80	2000	2,650	10		м
-	I6DIG400	15	423	1,25	2000	4,100	10		м
-	I6DIG500	15	523	1,25	2000	5,050	10		м
-	I6DIG600	15	623	1,25	2000	5,950	10		м

Для монтажа с:

-	I6DKIG	-	-	-	-	0,030	20		шт.
---	--------	---	---	---	---	-------	----	--	-----

Крышки шириной > 400 мм поставляются с диагональными ребрами жесткости.

I6DKIG

Фиксатор крышки



Количество: 2 шт. на метр

Стандартное исполнение

Нержавеющая сталь 316

HD	Артикул	↑ мм	↔ мм	↔ мм	↔ мм	кг/шт.	⊞	Наличие на складе	Ед. изм.
-	I6DKIG	-				0,030	20		шт.

Заказывать полными упаковками.
Поставляется в комплекте с болтом I6B6.30

I6KLMZWABD

Держатель крышки регулируемый для лотков



Количество: 2 шт. на метр

Стандартное исполнение

Нержавеющая сталь 316

HD	Артикул	↑ мм	↔ мм	↔ мм	↔ мм	кг/шт.	⊞	Наличие на складе	Ед. изм.
-	I6KLMZWABD	155	40		34	0,187	4		шт.

Для монтажа с:

-	I6DKIG	-	-	-	-	0,030	20		шт.
---	--------	---	---	---	---	-------	----	--	-----

Более подробные характеристики данного изделия приведены в конце главы.
Заказывать полными упаковками.

I6KLMB

Угол горизонтальный 90° для лотков I6KLM



Радиус	600 мм
Стандартное исполнение	Нержавеющая сталь 316

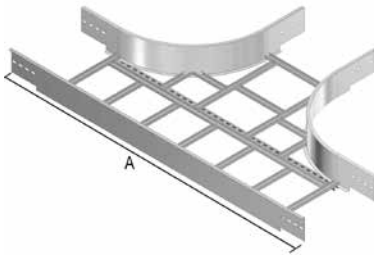
ID	Артикул	↑ мм	↔ мм	↗ мм	↘ мм	кг/шт.	📦	Наличие на складе	Ед. изм.
-	I6KLMB200	125	208		-	6,719	1		шт.
-	I6KLMB300	125	308		-	7,592	1		шт.
-	I6KLMB400	125	408		-	8,464	1		шт.
-	I6KLMB500	125	508		-	9,336	1		шт.
-	I6KLMB600	125	608		-	10,210	1		шт.

Для монтажа с:									
-	I6RO12	-	-	M12	-	0,006	100		шт.
-	I6M12	-	-	M12	-	0,017	100		шт.
-	I6RBK12.20	-	-	M12	20	0,052	100		шт.

Минимальное количество винтов и гаек: 8 шт.

I6KLMT

Ответвитель Т-образный для лотков I6KLM



Радиус	600 мм
Стандартное исполнение	Нержавеющая сталь 316

	200	300	400	500	600
A (мм)	1962	2062	2162	2262	2362

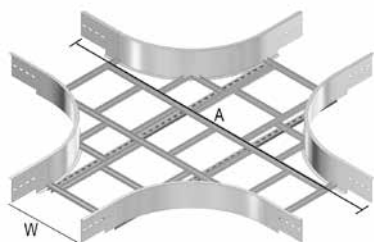
ID	Артикул	↑ мм	↔ мм	↗ мм	↘ мм	кг/шт.	📦	Наличие на складе	Ед. изм.
-	I6KLMT200	125	208		-	11,506	1		шт.
-	I6KLMT300	125	308		-	12,433	1		шт.
-	I6KLMT400	125	408		-	13,363	1		шт.
-	I6KLMT500	125	508		-	14,288	1		шт.
-	I6KLMT600	125	608		-	15,215	1		шт.

Для монтажа с:									
-	I6RO12	-	-	M12	-	0,006	100		шт.
-	I6M12	-	-	M12	-	0,017	100		шт.
-	I6RBK12.20	-	-	M12	20	0,052	100		шт.

Минимальное количество винтов и гаек: 12 шт.

I6KLMX

Ответвитель X-образный для лотков I6KLM



Радиус	600 мм				
Стандартное исполнение	Нержавеющая сталь 316				

	200	300	400	500	600
A (мм)	1962	2062	2162	2262	2362

HD	Артикул	↑ мм	↔ мм	↗ мм	↘ мм	кг/шт.	📦	Наличие на складе	Ед. изм.
-	I6KLMX200	125	208		-	13,339	1		шт.
-	I6KLMX300	125	308		-	16,184	1		шт.
-	I6KLMX400	125	408		-	17,302	1		шт.
-	I6KLMX500	125	508		-	18,371	1		шт.
-	I6KLMX600	125	608		-	19,439	1		шт.

Для монтажа с:									
-	I6RO12	-	-	M12	-	0,006	100		шт.
-	I6M12	-	-	M12	-	0,017	100		шт.
-	I6RBK12.20	-	-	M12	20	0,052	100		шт.

Минимальное количество винтов и гаек: 16 шт.

I6KLMVB

Угол вертикальный внешний 90° для лотков I6KLM



Радиус	600 мм				
Стандартное исполнение	Нержавеющая сталь 316				

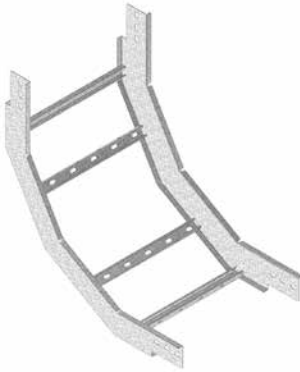
HD	Артикул	↑ мм	↔ мм	↗ мм	↘ мм	кг/шт.	📦	Наличие на складе	Ед. изм.
-	I6KLMVB200	125	208		-	5,306	1		шт.
-	I6KLMVB300	125	308		-	5,634	1		шт.
-	I6KLMVB400	125	408		-	5,963	1		шт.
-	I6KLMVB500	125	508		-	6,292	1		шт.
-	I6KLMVB600	125	608		-	6,621	1		шт.

Для монтажа с:									
-	I6RO12	-	-	M12	-	0,006	100		шт.
-	I6M12	-	-	M12	-	0,017	100		шт.
-	I6RBK12.20	-	-	M12	20	0,052	100		шт.

Минимальное количество винтов и гаек: 8 шт.

I6KLMSB

Угол вертикальный внутренний 90° для лотков I6KLM



Радиус 600 мм
Стандартное исполнение Нержавеющая сталь 316

ID	Артикул	↑ мм	↔ мм	↗ мм	↘ мм	кг/шт.	📦	Наличие на складе	Ед. изм.
-	I6KLMSB200	125	208		-	5,306	1		шт.
-	I6KLMSB300	125	308		-	5,634	1		шт.
-	I6KLMSB400	125	408		-	5,963	1		шт.
-	I6KLMSB500	125	508		-	6,292	1		шт.
-	I6KLMSB600	125	608		-	6,621	1		шт.

Для монтажа с:

-	I6RO12	-	-	M12	-	0,006	100		шт.
-	I6M12	-	-	M12	-	0,017	100		шт.
-	I6RBK12.20	-	-	M12	20	0,052	100		шт.

Минимальное количество винтов и гаек: 8 шт.

I6KLMVSB

Секция вертикальная шарнирная для лотков I6KLM



Устанавливается в С-образные профили лонжеронов
Поставляется в собранном виде

Стандартное исполнение Нержавеющая сталь 316

ID	Артикул	↑ мм	↔ мм	↗ мм	↘ мм	кг/шт.	📦	Наличие на складе	Ед. изм.
-	I6KLMVSB200	125	218		1135	9,275	1		шт.
-	I6KLMVSB300	125	318		1135	9,595	1		шт.
-	I6KLMVSB400	125	418		1135	9,915	1		шт.
-	I6KLMVSB500	125	518		1135	10,235	1		шт.
-	I6KLMVSB600	125	618		1135	10,559	1		шт.

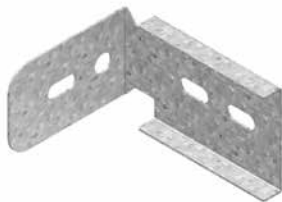
Для монтажа с:

-	I6RO12	-	-	M12	-	0,006	100		шт.
-	I6M12	-	-	M12	-	0,017	100		шт.
-	I6RBK12.20	-	-	M12	20	0,052	100		шт.

Минимальное количество винтов и гаек: 8 шт.

I6KLMAH

Крюк-ответвитель горизонтальный для лотков I6KLM



Устанавливается в С-образные профили лонжеронов .

Стандартное исполнение Нержавеющая сталь 316

ID	Артикул	↑ мм	↔ мм	↗ мм	↘ мм	кг/шт.	📦	Наличие на складе	Ед. изм.
-	I6KLMAH	96	169		125	0,420	2		шт.

Для монтажа с:

-	I6RO12	-	-	M12	-	0,006	100		шт.
-	I6M12	-	-	M12	-	0,017	100		шт.
-	I6RBK12.20	-	-	M12	20	0,052	100		шт.

Заказывать полными упаковками.
Минимальное количество винтов и гаек: 4 шт.

I6KLMANV

Крюк-ответвитель вертикальный для лотков I6KLM



Устанавливается в С-образные профили лонжеронов.

Стандартное исполнение Нержавеющая сталь 316

HD	Артикул	↑ мм	↔ мм	↗ мм	↘ мм	кг/шт.	📦	Наличие на складе	Ед. изм.
-	I6KLMANV	96	27		265	0,420	2		шт.
Для монтажа с:									
-	I6RO12	-	-	M12	-	0,006	100		шт.
-	I6M12	-	-	M12	-	0,017	100		шт.
-	I6RBK12.20	-	-	M12	20	0,052	100		шт.

Заказывать полными упаковками.
Минимальное количество винтов и гаек: 3 шт.

I6KLMDSH

Шарнир вертикальный для лотков I6KLM



Устанавливается в С-образные профили лонжеронов
Поставляется в собранном виде

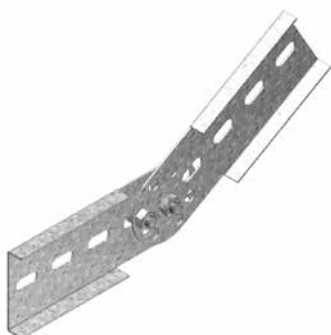
Стандартное исполнение Нержавеющая сталь 316

HD	Артикул	↑ мм	↔ мм	↗ мм	↘ мм	кг/шт.	📦	Наличие на складе	Ед. изм.
-	I6KLMDSH	96	25		330	0,686	2		шт.
Для монтажа с:									
-	I6RO12	-	-	M12	-	0,006	100		шт.
-	I6M12	-	-	M12	-	0,017	100		шт.
-	I6RBK12.20	-	-	M12	20	0,052	100		шт.

Заказывать полными упаковками.
Минимальное количество винтов и гаек: 4 шт.

I6KLMDSV

Шарнир горизонтальный для лотков I6KLM



Устанавливается в С-образные профили лонжеронов
Поставляется в собранном виде

Стандартное исполнение Нержавеющая сталь 316

HD	Артикул	↑ мм	↔ мм	↗ мм	↘ мм	кг/шт.	📦	Наличие на складе	Ед. изм.
-	I6KLMDSV	96	20		434	0,820	2		шт.
Для монтажа с:									
-	I6RO12	-	-	M12	-	0,006	100		шт.
-	I6M12	-	-	M12	-	0,017	100		шт.
-	I6RBK12.20	-	-	M12	20	0,052	100		шт.

Заказывать полными упаковками.
Минимальное количество винтов и гаек: 4 шт.

I6KLMVST

Опора для крепления к полу для лотков I6KLM



Устанавливается в С-образные профили лонжеронов.

Стандартное исполнение

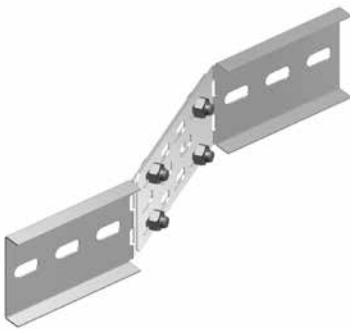
Нержавеющая сталь 316

HD	Артикул	↑ мм	↔ мм	↔ мм	↔ мм	кг/шт.	⊞	Наличие на складе	Ед. изм.
-	I6KLMVST	96	114		150	0,410	2		шт.
Для монтажа с:									
-	I6RO12	-	-	M12	-	0,006	100		шт.
-	I6M12	-	-	M12	-	0,017	100		шт.
-	I6RBK12.20	-	-	M12	20	0,052	100		шт.

Заказывать полными упаковками.
Минимальное количество винтов и гаек: 2 шт.

I6KLMVS

Редукция регулируемая для лотков I6KLM



Устанавливается в С-образные профили лонжеронов
Поставляется в собранном виде

Стандартное исполнение

Нержавеющая сталь 316

HD	Артикул	↑ мм	↔ мм	↔ мм	↔ мм	кг/шт.	⊞	Наличие на складе	Ед. изм.
-	I6KLMVS	95	20		500	0,980	1		шт.
Для монтажа с:									
-	I6RO12	-	-	M12	-	0,006	100		шт.
-	I6M12	-	-	M12	-	0,017	100		шт.
-	I6RBK12.20	-	-	M12	20	0,052	100		шт.

Минимальное количество винтов и гаек: 4 шт.

I6KLMZWAB

Кронштейн дистанционный для лотков



Используется для вертикального монтажа кабельных лотков лестничного типа.

Стандартное исполнение

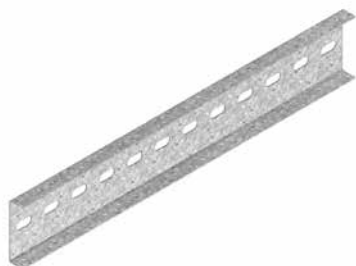
Нержавеющая сталь 316

HD	Артикул	↑ мм	↔ мм	↔ мм	↔ мм	кг/шт.	⊞	Наличие на складе	Ед. изм.
-	I6KLMZWAB	170	50		61	0,304	4		шт.
Для монтажа с:									
-	I6RO12	-	-	M12	-	0,006	100		шт.
-	I6M12	-	-	M12	-	0,017	100		шт.
-	I6RBK12.20	-	-	M12	20	0,052	100		шт.

Заказывать полными упаковками.
Минимальное количество винтов и гаек: 1 шт.

I6KLMKP

Соединитель лотковый для лотков I6KLM



Устанавливается в С-образные профили лонжеронов.

Стандартное исполнение Нержавеющая сталь 316

HD	Артикул	↑ мм	↔ мм	↔ мм	↔ мм	кг/шт.	📦	Наличие на складе	Ед. изм.
-	I6KLMKP	97	25		600	1,260	1		шт.
Для монтажа с:									
-	I6RO12	-	-	M12	-	0,006	100		шт.
-	I6M12	-	-	M12	-	0,017	100		шт.
-	I6RBK12.20	-	-	M12	20	0,052	100		шт.

Минимальное количество винтов и гаек: 4 шт.

I6KLMZWBK

Прижим лотковый



Для крепления кабельного лотка лестничного типа к стеновому кронштейну.
2 штуки на прижим.

Стандартное исполнение Нержавеющая сталь 316

HD	Артикул	↑ мм	↔ мм	↔ мм	↔ мм	кг/шт.	📦	Наличие на складе	Ед. изм.
-	I6KLMZWBK25	20	25		-	0,051	20		шт.
-	I6KLMZWBK40	20	40		-	0,125	20	✓	шт.

Заказывать полными упаковками.
I6KLMZWBK25: Болт I6B6.20 и гайка I6RM6 в комплекте

DOPKLM

Колпачёк защитный для лотков KLM



Цвет	Желтый
Стандартное исполнение	Поливинилхлорид

HD	Артикул	↑ мм	↔ мм	↔ мм	↔ мм	кг/шт.	📦	Наличие на складе	Ед. изм.
-	DOPKLM	125			-	0,034	12		шт.

Заказывать полными упаковками.

I6SLOS

Разделитель



Стандартное исполнение	Нержавеющая сталь 316
------------------------	-----------------------

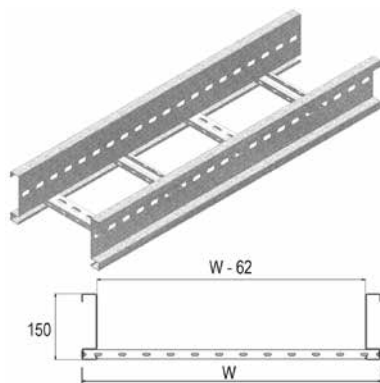
HD	Артикул	↑ мм	↔ мм	↔ мм	↔ мм	кг/м	📦	Наличие на складе	Ед. изм.
-	I6SLOS85	85			3000	0,680	3		м

Для монтажа с:									
-	I6GM41M6	-	-	M6	-	0,030	50	✓	шт.
-	I6RB6.20	-	-	M6	20	0,006	100		шт.

Комплекты для крепления: 1 шт. на метр.

16KLZ

Кабельный лоток лестничного типа с высотой 150мм



Кабельные лотки лестничного типа для больших пролётов (свыше 8 м)
Перфорированные перекладки из С-образного профиля 41 x 21

Полезная внутренняя высота	127 мм
Расстояние между перекладками	250 мм (По запросу: 100 мм - 300 мм, с шагом 50 мм)
По запросу	длина 3000 мм - 9 000 мм
По запросу	ширина 700 – 1200 мм (с шагом 100 мм)
Стандартное исполнение	Нержавеющая сталь 316

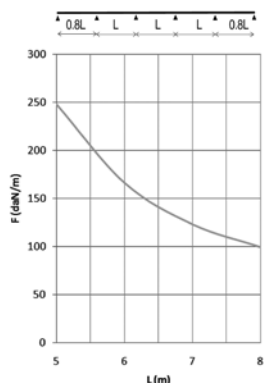
HD	Артикул	↑ мм	↔ мм	↔ мм	↔ мм	кг/м	📦	Наличие на складе	Ед. изм.
-	16KLZ200	150	218	1,50	6000	7,520	48		м
-	16KLZ300	150	318	1,50	6000	7,840	48		м
-	16KLZ400	150	418	1,50	6000	8,160	48		м
-	16KLZ500	150	518	1,50	6000	8,480	48		м
-	16KLZ600	150	618	1,50	6000	8,810	48		м

Для монтажа с:

-	16RBK12.20	-	-	M12	20	0,052	100		шт.
-	16M12	-	-	M12	-	0,017	100		шт.
-	16RO12	-	-	M12	-	0,006	100		шт.
-	16KLZKP	121	25	-	600	1,490	1		шт.

График допустимых нагрузок

В диаграмме представлены данные о равномерно распределенной допустимой нагрузке в горизонтальной плоскости, применяемой к нескольким опорам. Они соответствуют IEC 61537 относительно середины и конца пролета =0,8x расстояния между опорами.



F - максимально допустимая нагрузка (даН/м)
L - расстояние между опорами (м)
макс. деформация при изгибе (м) = L/200

ХАРАКТЕРИСТИКИ

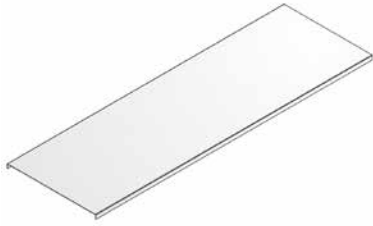
- Сильный
- Полезная внутренняя высота 127мм идеально подходит для силовых кабелей больших сечений.
- Крепление разделителя I6SLOS110 в кабельном лотке осуществляется при помощи I6GM41M6 и I6RB6.20.
- Усиленные лонжероны.
- При разрезании кабельных лотков нет необходимости делать отверстия для дальнейшего соединения.
- Соединение кабельных лотков с аксессуарами осуществляется без использования соединительных пластин.
- Перфорированные перекладки облегчают крепление кабеля

ТЕХНИЧЕСКАЯ ИНФОРМАЦИЯ

Лонжероны выполнены из S-образного профиля с закругленными кромками бортов.
Перфорация по всей длине лонжерона.
Перекладки выполнены из С-образного профиля и закреплены в лонжеронах с интервалом 250 мм.
Размещение перекладок: отверстия первой перекладки направлены вверх, второй – вниз и т. д.

I6DIG

Крышка



Стандартное исполнение

Нержавеющая сталь 316

ID	Артикул	↑ мм	↔ мм	↔ мм	↔ мм	кг/м	⊠	Наличие на складе	Ед. изм.
-	I6DIG200	15	223	0,80	2000	1,850	10		м
-	I6DIG300	15	323	0,80	2000	2,650	10		м
-	I6DIG400	15	423	1,25	2000	4,100	10		м
-	I6DIG500	15	523	1,25	2000	5,050	10		м
-	I6DIG600	15	623	1,25	2000	5,950	10		м

Для монтажа с:

-	I6DKIG	-	-	-	-	0,030	20		шт.
---	--------	---	---	---	---	-------	----	--	-----

Крышки шириной > 400 мм поставляются с диагональными ребрами жесткости.

I6DKIG

Фиксатор крышки



Количество: 2 шт. на метр

Стандартное исполнение

Нержавеющая сталь 316

ID	Артикул	↑ мм	↔ мм	↔ мм	↔ мм	кг/шт.	⊠	Наличие на складе	Ед. изм.
-	I6DKIG	-				0,030	20		шт.

Заказывать полными упаковками.
Поставляется в комплекте с болтом I6B6.30

I6KLMZWABD

Держатель крышки регулируемый для лотков



Количество: 2 шт. на метр

Стандартное исполнение

Нержавеющая сталь 316

ID	Артикул	↑ мм	↔ мм	↔ мм	↔ мм	кг/шт.	⊠	Наличие на складе	Ед. изм.
-	I6KLMZWABD	155	40		34	0,187	4		шт.

Для монтажа с:

-	I6DKIG	-	-	-	-	0,030	20		шт.
---	--------	---	---	---	---	-------	----	--	-----

Заказывать полными упаковками.

I6KLZB

Угол горизонтальный 90° для лотков I6KLZ



Радиус	600 мм
Стандартное исполнение	Нержавеющая сталь 316

HD	Артикул	↑ мм	↔ мм	↗ мм	↘ мм	кг/шт.	📦	Наличие на складе	Ед. изм.
-	I6KLZB200	150	208		-	7,705	1		шт.
-	I6KLZB300	150	308		-	8,620	1		шт.
-	I6KLZB400	150	408		-	9,543	1		шт.
-	I6KLZB500	150	508		-	10,461	1		шт.
-	I6KLZB600	150	608		-	11,381	1		шт.

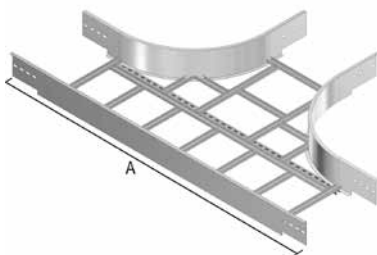
Для монтажа с:

-	I6RBK12.20	-	-	M12	20	0,052	100		шт.
-	I6M12	-	-	M12	-	0,017	100		шт.
-	I6RO12	-	-	M12	-	0,006	100		шт.

Минимальное количество винтов и гаек: 8 шт.

I6KLZT

Ответвитель Т-образный для лотков I6KLZ



Радиус	600 мм
Стандартное исполнение	Нержавеющая сталь 316

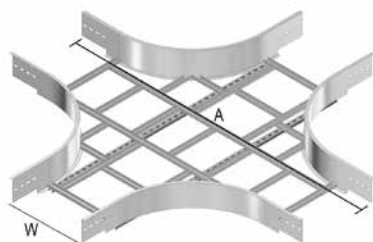
	200	300	400	500	600
A (мм)	1962	2062	2162	2262	2362

HD	Артикул	↑ мм	↔ мм	↗ мм	↘ мм	кг/шт.	📦	Наличие на складе	Ед. изм.
-	I6KLZT200	150	208		-	13,017	1		шт.
-	I6KLZT300	150	308		-	13,974	1		шт.
-	I6KLZT400	150	408		-	14,931	1		шт.
-	I6KLZT500	150	508		-	15,888	1		шт.
-	I6KLZT600	150	608		-	16,843	1		шт.

Для монтажа с:

-	I6RBK12.20	-	-	M12	20	0,052	100		шт.
-	I6M12	-	-	M12	-	0,017	100		шт.
-	I6RO12	-	-	M12	-	0,006	100		шт.

Минимальное количество винтов и гаек: 12 шт.

I6KLZX
Ответвитель X-образный для лотков I6KLZ


Радиус	600 мм
Стандартное исполнение	Нержавеющая сталь 316

W (мм)	200	300	400	500	600
A	1962	2062	2162	2262	2362

HD	Артикул	↑ мм	↔ мм	↔ мм	↔ мм	кг/шт.	⊞	Наличие на складе	Ед. изм.
-	I6KLZX200	150	208			15,159	1		шт.
-	I6KLZX300	150	308			18,004	1		шт.
-	I6KLZX400	150	408			19,122	1		шт.
-	I6KLZX500	150	508			20,191	1		шт.
-	I6KLZX600	150	608			21,259	1		шт.

Для монтажа с:

-	I6RBK12.20	-	-	M12	20	0,052	100		шт.
-	I6M12	-	-	M12	-	0,017	100		шт.
-	I6RO12	-	-	M12	-	0,006	100		шт.

Минимальное количество винтов и гаек: 16 шт.

I6KLZVB
Угол вертикальный внешний 90° для лотков I6KLZ


Радиус	600 мм
Стандартное исполнение	Нержавеющая сталь 316

HD	Артикул	↑ мм	↔ мм	↔ мм	↔ мм	кг/шт.	⊞	Наличие на складе	Ед. изм.
-	I6KLZVB200	150	208			6,174	1		шт.
-	I6KLZVB300	150	308			6,502	1		шт.
-	I6KLZVB400	150	408			6,831	1		шт.
-	I6KLZVB500	150	508			7,160	1		шт.
-	I6KLZVB600	150	608			7,489	1		шт.

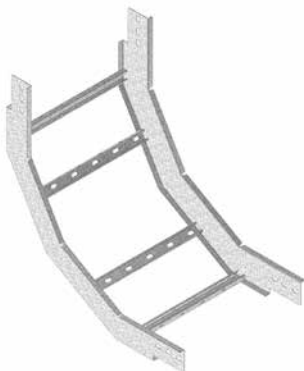
Для монтажа с:

-	I6RBK12.20	-	-	M12	20	0,052	100		шт.
-	I6M12	-	-	M12	-	0,017	100		шт.
-	I6RO12	-	-	M12	-	0,006	100		шт.

Минимальное количество винтов и гаек: 8 шт.

I6KLZSB

Угол вертикальный внутренний 90° для лотков I6KLZ



Радиус	600 мм
Стандартное исполнение	Нержавеющая сталь 316

HD	Артикул	↑ мм	↔ мм	↗ мм	↘ мм	кг/шт.	📦	Наличие на складе	Ед. изм.
-	I6KLZSB200	150	208		-	6,174	1		шт.
-	I6KLZSB300	150	308		-	5,634	1		шт.
-	I6KLZSB400	150	408		-	6,831	1		шт.
-	I6KLZSB500	150	508		-	7,160	1		шт.
-	I6KLZSB600	150	608		-	7,489	1		шт.

Для монтажа с:

-	I6RBK12.20	-	-	M12	20	0,052	100		шт.
-	I6M12	-	-	M12	-	0,017	100		шт.
-	I6RO12	-	-	M12	-	0,006	100		шт.

Минимальное количество винтов и гаек: 8 шт.

I6KLZVSB

Секция вертикальная шарнирная для лотков I6KLZ



Устанавливается в С-образные профили лонжеронов
Поставляется в собранном виде

Стандартное исполнение	Нержавеющая сталь 316
------------------------	-----------------------

HD	Артикул	↑ мм	↔ мм	↗ мм	↘ мм	кг/шт.	📦	Наличие на складе	Ед. изм.
-	I6KLZVSB200	150	218		1135	13,680	1		шт.
-	I6KLZVSB300	150	318		1135	14,000	1		шт.
-	I6KLZVSB400	150	418		1135	14,320	1		шт.
-	I6KLZVSB500	150	518		1135	14,640	1		шт.
-	I6KLZVSB600	150	618		1135	14,964	1		шт.

Для монтажа с:

-	I6RBK12.20	-	-	M12	20	0,052	100		шт.
-	I6M12	-	-	M12	-	0,017	100		шт.
-	I6RO12	-	-	M12	-	0,006	100		шт.

Минимальное количество винтов и гаек: 8 шт.

I6KLZAH

Крюк-ответвитель горизонтальный для лотков I6KLZ



Устанавливается в С-образные профили лонжеронов .

Стандартное исполнение

Нержавеющая сталь 316

HD	Артикул	↑ мм	↔ мм	↗ мм	↘ мм	кг/шт.	📦	Наличие на складе	Ед. изм.
-	I6KLZAH	120	169		150	0,830	2		шт.
Для монтажа с:									
-	I6RBK12.20	-	-	M12	20	0,052	100		шт.
-	I6M12	-	-	M12	-	0,017	100		шт.
-	I6RO12	-	-	M12	-	0,006	100		шт.

Заказывать полными упаковками.
Минимальное количество винтов и гаек: 4 шт.

I6KLZAHV

Крюк-ответвитель вертикальный для лотков I6KLZ



Устанавливается в С-образные профили лонжеронов .

Стандартное исполнение

Нержавеющая сталь 316

HD	Артикул	↑ мм	↔ мм	↗ мм	↘ мм	кг/шт.	📦	Наличие на складе	Ед. изм.
-	I6KLZAHV	120	27		290	0,830	2		шт.
Для монтажа с:									
-	I6RBK12.20	-	-	M12	20	0,052	100		шт.
-	I6M12	-	-	M12	-	0,017	100		шт.
-	I6RO12	-	-	M12	-	0,006	100		шт.

Заказывать полными упаковками.
Минимальное количество винтов и гаек: 3 шт.

I6KLZDSH

Шарнир горизонтальный для лотков I6KLZ



Устанавливается в С-образные профили лонжеронов
Поставляется в собранном виде

Стандартное исполнение Нержавеющая сталь 316

HD	Артикул	↑ мм	↔ мм	↔ мм	↔ мм	кг/шт.	📦	Наличие на складе	Ед. изм.
-	I6KLZDSH	120	25		330	0,800	2		шт.
Для монтажа с:									
-	I6RBK12.20	-	-	M12	20	0,052	100		шт.
-	I6M12	-	-	M12	-	0,017	100		шт.
-	I6RO12	-	-	M12	-	0,006	100		шт.

Заказывать полными упаковками.
Минимальное количество винтов и гаек: 4 шт.

I6KLZDSV

Шарнир вертикальный для лотков I6KLZ



Устанавливается в С-образные профили лонжеронов
Поставляется в собранном виде

Стандартное исполнение Нержавеющая сталь 316

HD	Артикул	↑ мм	↔ мм	↔ мм	↔ мм	кг/шт.	📦	Наличие на складе	Ед. изм.
-	I6KLZDSV	120	20		434	1,540	2		шт.
Для монтажа с:									
-	I6RBK12.20	-	-	M12	20	0,052	100		шт.
-	I6M12	-	-	M12	-	0,017	100		шт.
-	I6RO12	-	-	M12	-	0,006	100		шт.

Заказывать полными упаковками.
Минимальное количество винтов и гаек: 4 шт.

I6KLZVST

Опора для крепления к полу для лотков I6KLZ



Устанавливается в С-образные профили лонжеронов .

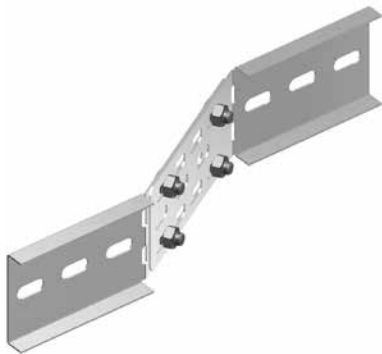
Стандартное исполнение Нержавеющая сталь 316

HD	Артикул	↑ мм	↔ мм	↔ мм	↔ мм	кг/шт.	⊞	Наличие на складе	Ед. изм.
-	I6KLZVST	120	125		150	0,770	2		шт.
Для монтажа с:									
-	I6RBK12.20	-	-	M12	20	0,052	100		шт.
-	I6M12	-	-	M12	-	0,017	100		шт.
-	I6RO12	-	-	M12	-	0,006	100		шт.

Заказывать полными упаковками.
Минимальное количество винтов и гаек: 2 шт.

I6KLZVS

Редукция регулируемая для лотков I6KLZ



Устанавливается в С-образные профили лонжеронов
Поставляется в собранном виде

Стандартное исполнение Нержавеющая сталь 316

HD	Артикул	↑ мм	↔ мм	↔ мм	↔ мм	кг/шт.	⊞	Наличие на складе	Ед. изм.
-	I6KLZVS	120	20		500	1,260	1		шт.
Для монтажа с:									
-	I6RBK12.20	-	-	M12	20	0,052	100		шт.
-	I6M12	-	-	M12	-	0,017	100		шт.
-	I6RO12	-	-	M12	-	0,006	100		шт.

Минимальное количество винтов и гаек: 4 шт.

I6KLMZWAB

Кронштейн дистанционный для лотков



Используется для вертикального монтажа кабельных лотков лестничного типа.

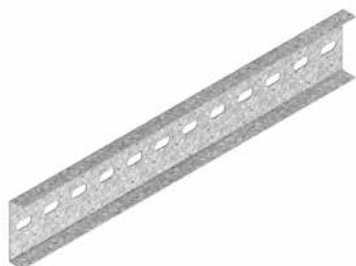
Стандартное исполнение Нержавеющая сталь 316

HD	Артикул	↑ мм	↔ мм	↔ мм	↔ мм	кг/шт.	⊞	Наличие на складе	Ед. изм.
-	I6KLMZWAB	170	50		61	0,304	4		шт.
Для монтажа с:									
-	I6RBK12.20	-	-	M12	20	0,052	100		шт.
-	I6M12	-	-	M12	-	0,017	100		шт.
-	I6RO12	-	-	M12	-	0,006	100		шт.

Заказывать полными упаковками.
Минимальное количество винтов и гаек: 1 шт.

I6KLZKP

Соединитель лотковый для лотков I6KLZ



Устанавливается в С-образные профили лонжеронов

Стандартное исполнение Нержавеющая сталь 316

HD	Артикул	↑ мм	↔ мм	↔ мм	↔ мм	кг/шт.	📦	Наличие на складе	Ед. изм.
-	I6KLZKP	121	25		600	1,490	1		шт.
Для монтажа с:									
-	I6RBK12.20	-	-	M12	20	0,052	100		шт.
-	I6M12	-	-	M12	-	0,017	100		шт.
-	I6RO12	-	-	M12	-	0,006	100		шт.

Минимальное количество винтов и гаек: 4 шт.

I6KLMZWBK

Прижим лотковый



Для крепления кабельного лотка лестничного типа к стеновому кронштейну.
2 штуки на прижим.

Стандартное исполнение Нержавеющая сталь 316

HD	Артикул	↑ мм	↔ мм	↔ мм	↔ мм	кг/шт.	📦	Наличие на складе	Ед. изм.
-	I6KLMZWBK25	20	25		-	0,051	20		шт.

Заказывать полными упаковками.
I6KLMZWBK25: Болт I6B6.20 и гайка I6RM6 в комплекте

DOPKLZ

Колпачёк защитный для лотков KLZ



Цвет Желтый

Стандартное исполнение Поливинилхлорид

HD	Артикул	↑ мм	↔ мм	↔ мм	↔ мм	кг/шт.	📦	Наличие на складе	Ед. изм.
-	DOPKLZ	150			-	0,038	12		шт.

Заказывать полными упаковками.

I6SLOS

Разделитель



Стандартное исполнение

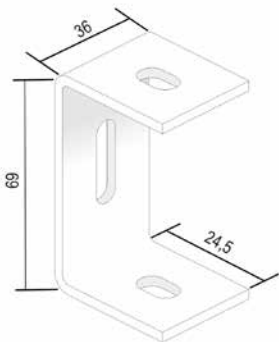
Нержавеющая сталь 316

HD	Артикул	↑ мм	↔ мм	↔ мм	↔ мм	кг/м	⊞	Наличие на складе	Ед. изм.
-	I6SLOS110	110			3000	0,820	3		м
Для монтажа с:									
-	I6GM41M6	-	-	M6	-	0,030	50	✓	шт.
-	I6RB6.20	-	-	M6	20	0,006	100		шт.

Комплекты для крепления: 1 шт. на метр.

I6PB

Кронштейн потолочный



Стандартное исполнение

Нержавеющая сталь 316

HD	Артикул	↑ мм	↔ мм	↔ мм	↔ мм	кг/шт.	⊞	Наличие на складе	Ед. изм.
-	I6PB	70			-	0,100	20	✓	шт.

Заказывать полными упаковками.

I4VOMEGA

Монтажный элемент



Стандартное исполнение

Нержавеющая сталь 304

HD	Артикул	↑ мм	↔ мм	↔ мм	↔ мм	кг/шт.	⊞	Наличие на складе	Ед. изм.
-	I4VOMEGA	-			-	0,060	10		шт.

Заказывать полными упаковками.

Для крепления к стене используется один элемент, для крепления к другой консоли – два элемента «спинка к спинке».

I6VOMEGA

Монтажный элемент



Стандартное исполнение

Нержавеющая сталь 316

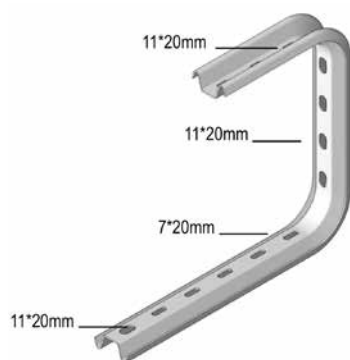
HD	Артикул	↑ мм	↔ мм	↔ мм	↔ мм	кг/шт.	📦	Наличие на складе	Ед. изм.
-	I6VOMEGA	-				0,060	10	✓	шт.

Заказывать полными упаковками.

Для крепления к стене используется один элемент, для крепления к другой консоли – два элемента «спинка к спинке».

I4COMEGA290

Скоба крепёжная потолочная



Применяется для непосредственного крепления к потолку или со шпильками для подвеса I6TIM8 или I6TIM10.

Стандартное исполнение

Нержавеющая сталь 304

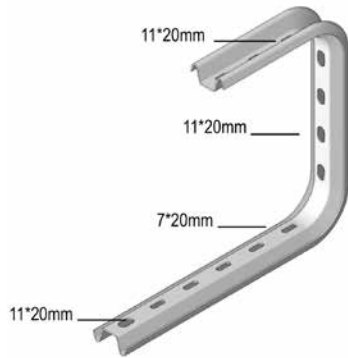
	Максимальная нагрузка (в кг)
100	70
150	60
200	60
300	50
400	50

HD	Артикул	↑ мм	↔ мм	↔ мм	↔ мм	кг/шт.	📦	Наличие на складе	Ед. изм.
-	I4COMEGA290.100	290	145		-	0,520	12	✓	шт.
-	I4COMEGA290.150	290	195		-	0,560	12	✓	шт.
-	I4COMEGA290.200	290	245		-	0,620	12	✓	шт.
-	I4COMEGA290.300	290	345		-	0,820	6	✓	шт.
-	I4COMEGA290.400	290	445		-	0,930	6	✓	шт.

Фиксация кабельного лотка с помощью I6VM6.20. Во избежание деформации скобы при креплении используется I4VOMEGA.

I6COMEGA290

Скоба крепёжная потолочная



Применяется для непосредственного крепления к потолку или со шпильками для подвеса I6TIM8 или I6TIM10.

Стандартное исполнение

Нержавеющая сталь 316

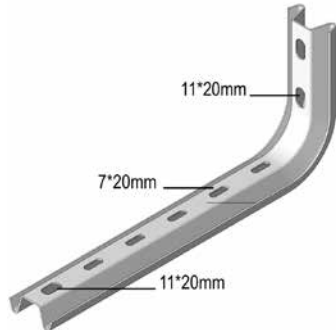
		Максимальная нагрузка (в кг)	
100		70	
150		60	
200		60	
300		50	
400		50	

ID	Артикул	↑ мм	↔ мм	↔ мм	↔ мм	кг/шт.	📦	Наличие на складе	Ед. изм.
-	I6COMEGA290.100	290	145		-	0,520	12	✓	шт.
-	I6COMEGA290.150	290	195		-	0,560	12	✓	шт.
-	I6COMEGA290.200	290	245		-	0,620	12	✓	шт.
-	I6COMEGA290.300	290	345		-	0,820	6	✓	шт.
-	I6COMEGA290.400	290	445		-	0,930	6	✓	шт.

Фиксация кабельного лотка с помощью I6VM6.20. Во избежание деформации скобы при креплении используется I6VOMEGA.

I4LOMEGA150

Скоба крепёжная стеновая



Стандартное исполнение

Нержавеющая сталь 304

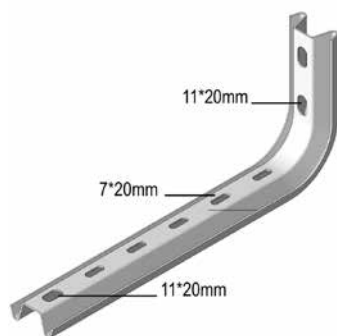
		Максимальная нагрузка (в кг)	
100		110	
150		100	
200		90	
300		70	
400		50	
500		40	
600		30	

ID	Артикул	↑ мм	↔ мм	↔ мм	↔ мм	кг/шт.	📦	Наличие на складе	Ед. изм.
-	I4LOMEGA150.100	145	145		-	0,300	12	✓	шт.
-	I4LOMEGA150.150	145	195		-	0,320	12	✓	шт.
-	I4LOMEGA150.200	145	245		-	0,340	12	✓	шт.
-	I4LOMEGA150.300	145	345		-	0,490	6	✓	шт.
-	I4LOMEGA150.400	145	445		-	0,540	6	✓	шт.
-	I4LOMEGA150.500	145	545		-	0,640	6	✓	шт.
-	I4LOMEGA150.600	145	645		-	0,770	6	✓	шт.

Во избежание деформации скобы при креплении используется I4VOMEGA.

I6LOMEGA150

Скоба крепёжная стеновая



Стандартное исполнение

Нержавеющая сталь 316

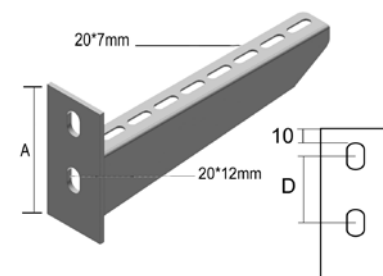
	Максимальная нагрузка (в кг)
100	110
150	100
200	90
300	70
400	50
500	40
600	30

HD	Артикул	↑ мм	↔ мм	↔ мм	↔ мм	кг/шт.	📦	Наличие на складе	Ед. изм.
-	I6LOMEGA150.100	145	145		-	0,300	12	✓	шт.
-	I6LOMEGA150.150	145	195		-	0,320	12	✓	шт.
-	I6LOMEGA150.200	145	245		-	0,340	12	✓	шт.
-	I6LOMEGA150.300	145	345		-	0,490	6	✓	шт.
-	I6LOMEGA150.400	145	445		-	0,540	6	✓	шт.
-	I6LOMEGA150.500	145	545		-	0,640	6	✓	шт.
-	I6LOMEGA150.600	145	645		-	0,770	6	✓	шт.

Во избежание деформации скобы при креплении используется I6VOMEGA.

I4WK

Консоль для больших нагрузок



Для крепления непосредственно на стену или к потолочным стойкам

Стандартное исполнение

Нержавеющая сталь 304

Ширина (мм)	Максимальная нагрузка (в кг)	A (мм)	D (мм)
100	360	98	38
150	300	102	42
200	240	106	46
300	250	114	54
400	260	122	62
500	220	130	70
600	180	138	78

HD	Артикул	↑ мм	↔ мм	↔ мм	↔ мм	кг/шт.	📦	Наличие на складе	Ед. изм.
-	I4WK100	98	117		-	0,300	24		шт.
-	I4WK150	102	167		-	0,360	24		шт.
-	I4WK200	106	217		-	0,430	24		шт.
-	I4WK300	114	317		-	0,730	1		шт.
-	I4WK400	122	417		-	0,880	12		шт.
-	I4WK500	130	517		-	1,300	6		шт.
-	I4WK600	138	617		-	1,600	6		шт.

Для крепления к потолочным стойкам необходимый крепежный набор заказывается отдельно: фасонная гайка I6GM41M10 и болт I6B10.20.

Опорная пластина приварена.

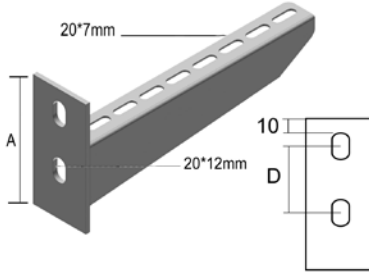
Максимальная нагрузка (в кг): Равномерно распределенная на всю ширину кронштейнов.

I6WK

Консоль для больших нагрузок

Для крепления непосредственно на стену или к потолочным стойкам

Стандартное исполнение Нержавеющая сталь 316



Ширина (мм)	Максимальная нагрузка (в кг)	A (мм)	D (мм)
100	360	98	38
150	300	102	42
200	240	106	46
300	250	114	54
400	260	122	62
500	220	130	70
600	180	138	78

№Д	Артикул	↑ мм	↔ мм	↔ мм	↔ мм	кг/шт.	📦	Наличие на складе	Ед. изм.
-	I6WK100	98	117		-	0,300	24	✓	шт.
-	I6WK150	102	167		-	0,360	24	✓	шт.
-	I6WK200	106	217		-	0,430	24	✓	шт.
-	I6WK300	114	317		-	0,730	12	✓	шт.
-	I6WK400	122	417		-	0,880	12	✓	шт.
-	I6WK500	130	517		-	1,300	6	✓	шт.
-	I6WK600	138	617		-	1,600	6	✓	шт.

Для крепления к потолочным стойкам необходимый крепежный набор заказывается отдельно: фасонная гайка I6GM41M10 и болт I6B10.20.
Опорная пластина приварена.
Максимальная нагрузка (в кг): Равномерно распределенная на всю ширину кронштейнов.

I6WSU

Консоль стеновая

Для непосредственного крепления на стену

Стандартное исполнение Нержавеющая сталь 316



Ширина (мм)	Максимальная нагрузка (в кг)
100	120
150	120
200	120
250	120
300	120
400	120
500	120
600	120

№Д	Артикул	↑ мм	↔ мм	↔ мм	↔ мм	кг/шт.	📦	Наличие на складе	Ед. изм.
-	I6WSU100	60	128		-	0,208	24	✓	шт.
-	I6WSU150	66	178		-	0,291	24	✓	шт.
-	I6WSU200	73	228		-	0,378	24	✓	шт.
-	I6WSU250	79	278		-	0,469	12	✓	шт.
-	I6WSU300	85	328		-	0,563	12	✓	шт.
-	I6WSU400	98	428		-	0,763	12	✓	шт.
-	I6WSU500	110	528		-	0,978	6	✓	шт.
-	I6WSU600	122	628		-	1,209	6	✓	шт.

Максимальная нагрузка (в кг): Равномерно распределенная на всю ширину кронштейнов.

I6HSLES

Стойка потолочная одинарная



Для односторонней фиксации консолей.
Профиль: I6MP41.21
С приваренной опорной пластиной 120 x 120 мм.

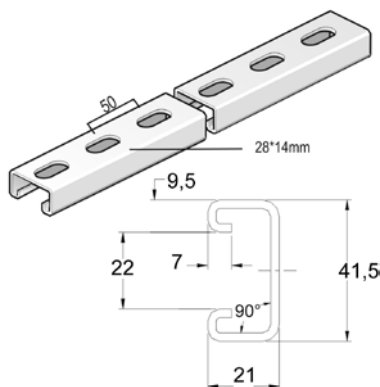
Стандартное исполнение Нержавеющая сталь 316

HD	Артикул	↑ мм	↔ мм	↔ мм	↔ мм	кг/шт.	📦	Наличие на складе	Ед. изм.
-	I6HSLES200	-			200	0,650	1	✓	шт.
-	I6HSLES300	-			300	0,770	1	✓	шт.
-	I6HSLES400	-			400	0,890	1	✓	шт.
-	I6HSLES500	-			500	1,010	1	✓	шт.
-	I6HSLES600	-			600	1,130	1	✓	шт.
-	I6HSLES800	-			800	1,370	1	✓	шт.
-	I6HSLES1000	-			1000	1,610	1	✓	шт.
-	I6HSLES1200	-			1200	1,850	1	✓	шт.

Используются фасонная гайка I6GM41M10 и болт с шестигранной головкой I6B10.20.

I4MP41.21

Профиль монтажный

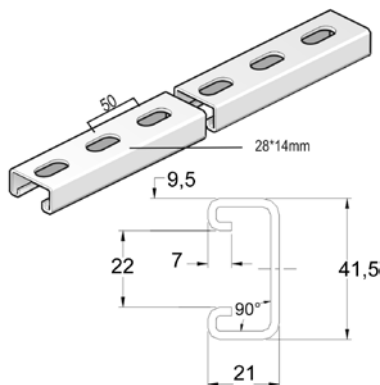


Стандартное исполнение Нержавеющая сталь 304

HD	Артикул	↑ мм	↔ мм	↔ мм	↔ мм	кг/м	📦	Наличие на складе	Ед. изм.
-	I4MP41.21.250.6S	41	21		6000	1,850	6		м

I6MP41.21

Профиль монтажный

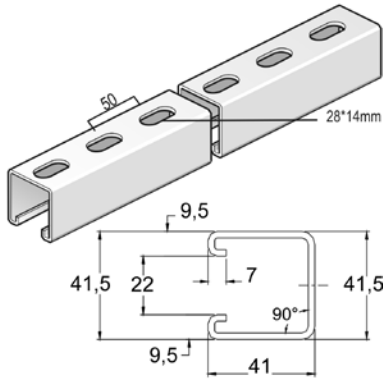


Стандартное исполнение Нержавеющая сталь 316

HD	Артикул	↑ мм	↔ мм	↔ мм	↔ мм	кг/м	📦	Наличие на складе	Ед. изм.
-	I6MP41.21.250.6S	41	21		6000	1,850	6	✓	м

I4MP41.41

Профиль монтажный



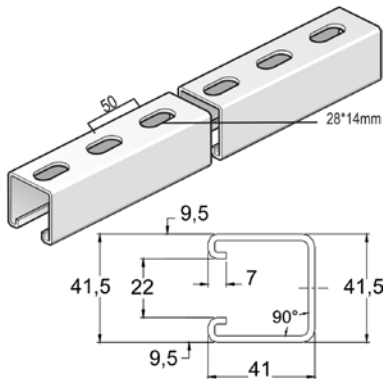
Стандартное исполнение

Нержавеющая сталь 304

HD	Артикул	↑ мм	↔ мм	↔ мм	↔ мм	кг/м	⊞	Наличие на складе	Ед. изм.
-	I4MP41.41.250.6S	41	41		6000	2,700	6		м

I6MP41.41

Профиль монтажный



Стандартное исполнение

Нержавеющая сталь 316

HD	Артикул	↑ мм	↔ мм	↔ мм	↔ мм	кг/м	⊞	Наличие на складе	Ед. изм.
-	I6MP41.41.250.6S	41	41		6000	2,700	6	✓	м

I6TIM

Шпилька



Стандартное исполнение

Нержавеющая сталь 316

HD	Артикул	↑ мм	↔ мм	↔ мм	↔ мм	кг/м	⊞	Наличие на складе	Ед. изм.
-	I6TIM6	-		M6	2000	0,175	200	✓	м
-	I6TIM8	-		M8	2000	0,319	200	✓	м
-	I6TIM10	-		M10	2000	0,500	200	✓	м

I6VM

Винт с зубчатыми насечками



Стандартное исполнение

Нержавеющая сталь 316

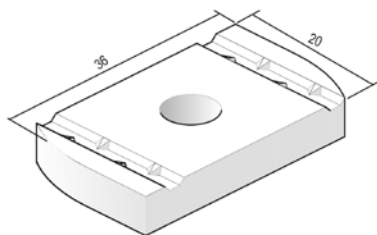
HD	Артикул	↑ мм	↔ мм	↗ мм	↘ мм	кг/шт.	📦	Наличие на складе	Ед. изм.
-	I6VM6.10	-		M6	10	0,008	100	✓	шт.
-	I6VM6.20	-		M6	20	0,009	100	✓	шт.

Заказывать полными упаковками.
Минимальный объем заказа 100 шт.

I6GM41

Гайка фасонная для несущего профиля

Для крепления скоб на потолочных стойках.
Используется для профилей I6MP41.21 и I6MP41.41



Стандартное исполнение

Нержавеющая сталь 316

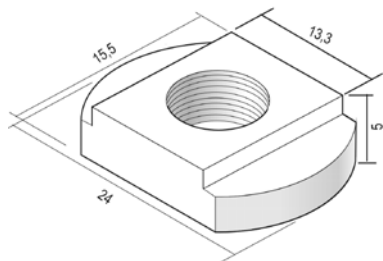
HD	Артикул	↑ мм	↔ мм	↗ мм	↘ мм	кг/шт.	📦	Наличие на складе	Ед. изм.
-	I6GM41M6	-		M6	-	0,030	50	✓	шт.
-	I6GM41M8	-		M8	-	0,030	50	✓	шт.
-	I6GM41M10	-		M10	-	0,040	50	✓	шт.

Заказывать полными упаковками.

I6GM

Гайка фасонная для несущего профиля

Для крепления скоб на потолочных стойках.
Используется для профилей I6MP41.21 и I6MP41.41



Стандартное исполнение

Нержавеющая сталь 316

HD	Артикул	↑ мм	↔ мм	↗ мм	↘ мм	кг/шт.	📦	Наличие на складе	Ед. изм.
-	I6GM6	-		M6	-	0,010	50		шт.

Заказывать полными упаковками.

I6RBK

Полукруглый болт с зубчатыми насечками (DIN 603)



Стандартное исполнение

Нержавеющая сталь 316

HD	Артикул	↑ мм	↔ мм	↔ мм	↔ мм	кг/шт.	⊞	Наличие на складе	Ед. изм.
-	I6RBK12.20	-		M12	20	0,052	100		шт.

Заказывать полными упаковками.

I6RB

Винт с зубчатыми насечками



Стандартное исполнение

Нержавеющая сталь 316

HD	Артикул	↑ мм	↔ мм	↔ мм	↔ мм	кг/шт.	⊞	Наличие на складе	Ед. изм.
-	I6RB6.10	-		M6	10	0,004	100		шт.
-	I6RB6.20	-		M6	20	0,006	100		шт.

Заказывать полными упаковками.

I6RM

Гайка с зубчатыми насечками (DIN 6923)



Стандартное исполнение

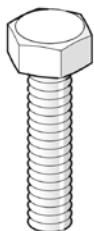
Нержавеющая сталь 316

HD	Артикул	↑ мм	↔ мм	↔ мм	↔ мм	кг/шт.	⊞	Наличие на складе	Ед. изм.
-	I6RM6	-		M6	-	0,003	100		шт.

Заказывать полными упаковками.

I6B

Болт (DIN 933)



Стандартное исполнение

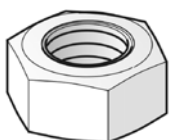
Нержавеющая сталь 316

HD	Артикул	↑ мм	↔ мм	↗ мм	↘ мм	кг/шт.	📦	Наличие на складе	Ед. изм.
-	I6B6.20	-		M6	20	0,006	100	✓	шт.
-	I6B6.30	-		M6	30	0,008	100	✓	шт.
-	I6B8.20	-		M8	20	0,012	100	✓	шт.
-	I6B8.30	-		M8	30	0,016	100	✓	шт.
-	I6B10.20	-		M10	20	0,021	100	✓	шт.
-	I6B10.30	-		M10	30	0,027	100	✓	шт.
-	I6B12.20	-		M12	20	0,034	100		шт.

Заказывать полными упаковками.

I6M

Гайка (DIN 934)



Стандартное исполнение

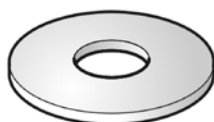
Нержавеющая сталь 316

HD	Артикул	↑ мм	↔ мм	↗ мм	↘ мм	кг/шт.	📦	Наличие на складе	Ед. изм.
-	I6M6	-		M6	-	0,003	100	✓	шт.
-	I6M8	-		M8	-	0,005	100	✓	шт.
-	I6M10	-		M10	-	0,010	100	✓	шт.
-	I6M12	-		M12	-	0,017	100		шт.

Заказывать полными упаковками.

I6CRO

Шайба усиленная (DIN 9021)

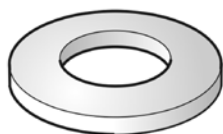


Стандартное исполнение

Нержавеющая сталь 316

HD	Артикул	↑ мм	↔ мм	↗ мм	↘ мм	кг/шт.	📦	Наличие на складе	Ед. изм.
-	I6CRO6	-		M6	-	0,003	100	✓	шт.
-	I6CRO8	-		M8	-	0,006	100	✓	шт.
-	I6CRO10	-		M10	-	0,012	100	✓	шт.
-	I6CRO12	-		M12	-	0,027	100		шт.

Заказывать полными упаковками.

I6RO
Шайба (DIN 125-1 A)


Стандартное исполнение

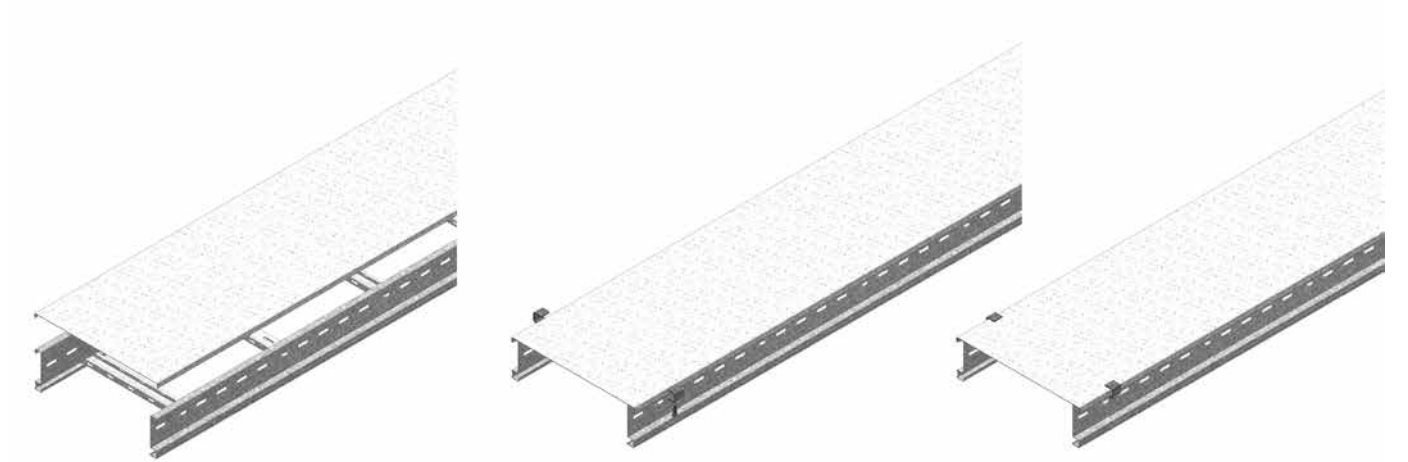
Нержавеющая сталь 316

HD	Артикул	↑ мм	↔ мм	↔ мм	↔ мм	кг/шт.	📦	Наличие на складе	Ед. изм.
-	I6RO6	-		M6	-	0,001	100	✓	шт.
-	I6RO8	-		M8	-	0,002	100	✓	шт.
-	I6RO10	-		M10	-	0,004	100	✓	шт.
-	I6RO12	-		M12	-	0,006	100		шт.

Заказывать полными упаковками.

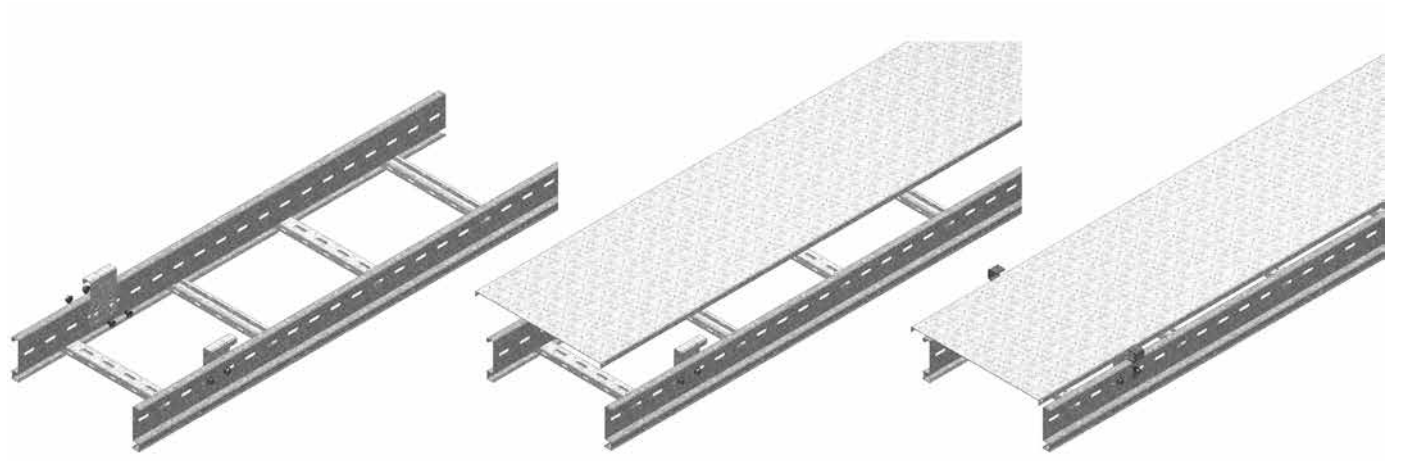
I6KLLDK

Техническая информация



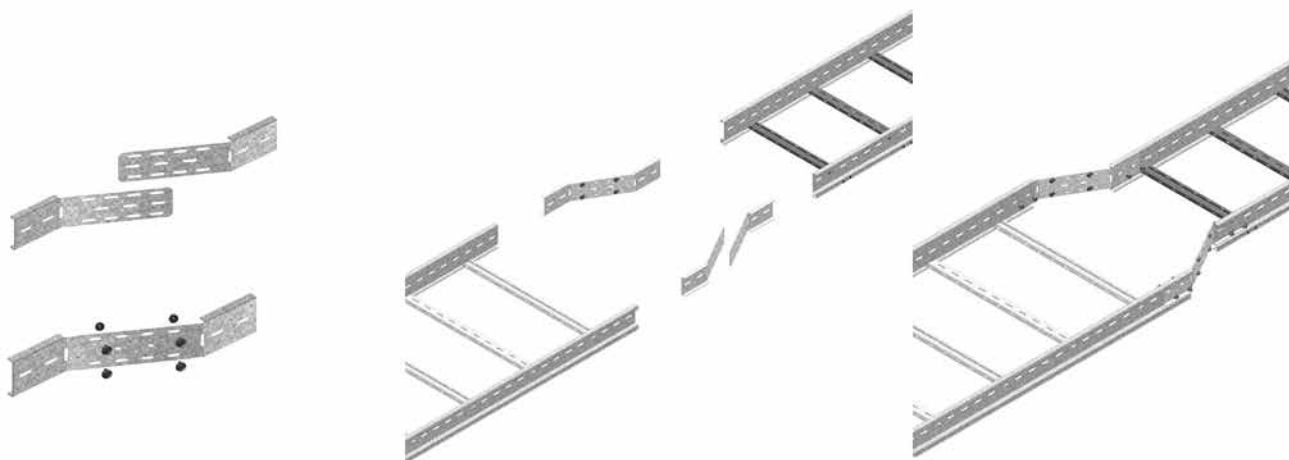
I6KLLABD

Техническая информация

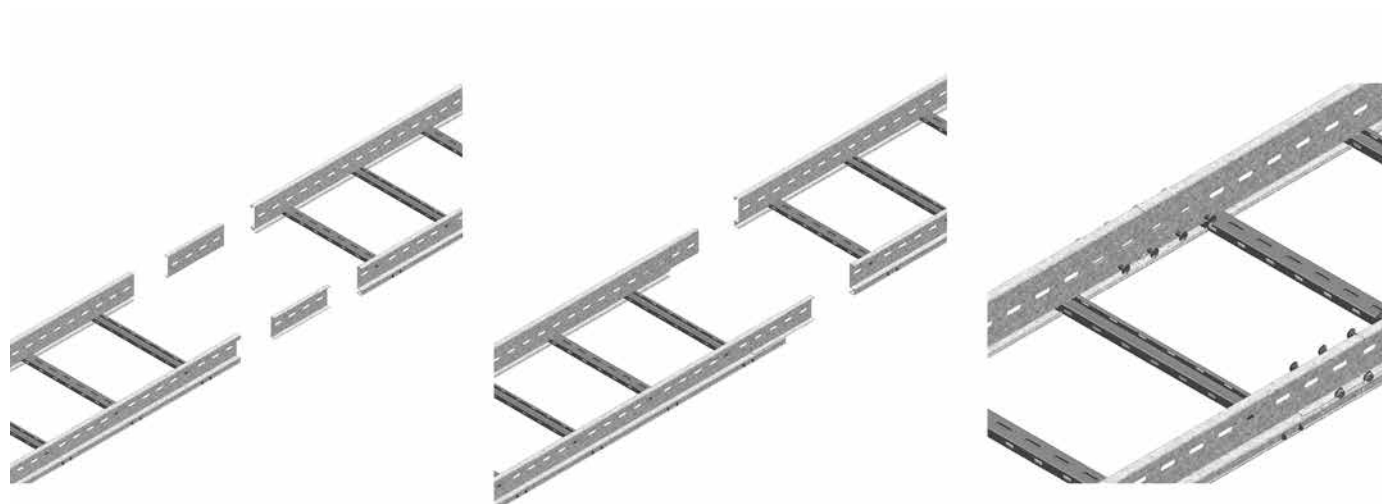


I6KLLVS

Техническая информация

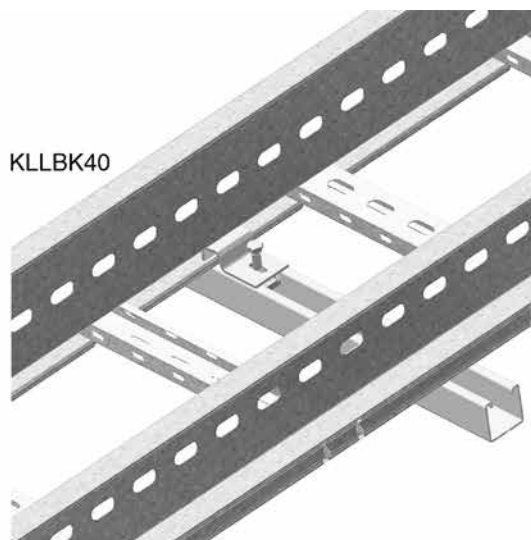
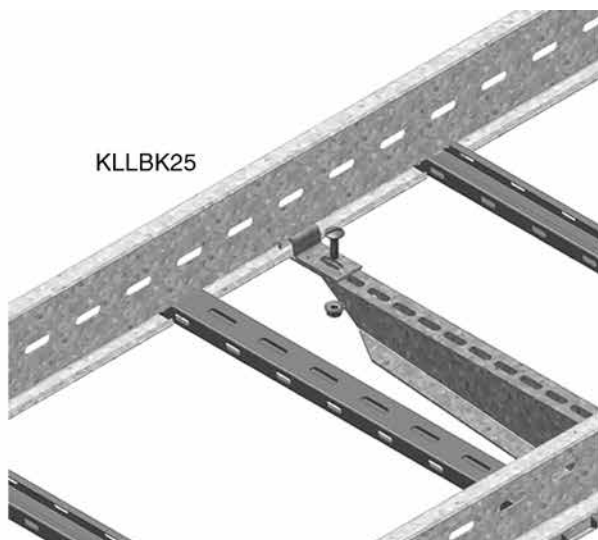
**I6KLLKP**

Техническая информация



I6KLLBK

Техническая информация



I6KLMZWABD

Техническая информация

