



Каталог продукции

Кабеленесущие системы
Электроустановочные изделия
Модульные щитки
Молниезащита и заземление
Промышленные разъемы

Содержание

<input type="checkbox"/>	Система металлических труб "Cosmec"	17
	Система металлических труб	18
	Металлорукав из оцинкованной стали	24
	Металлорукав в герметичной ПВХ-оболочке	25
	Металлорукав в гладкой ПВХ-оболочке	26
	Металлорукав в герметичной ПВХ-оболочке и оплетке из оцинкованной стали	27
	Металлорукав в гладкой EVA-оболочке	28
	Металлорукав в гладкой EVA-оболочке и оплетке из нержавеющей стали	29
	Металлорукав в гладкой полиуретановой изоляции	30
	Аксессуары для металлорукава	31
	Трубы стальные жесткие	38
	Аксессуары универсальные	39
	Аксессуары для гибких и жестких металлических труб	43
	Металлические ответвительные коробки	53
<input type="checkbox"/>	Система гибких гофрированных труб из полиамида	65
	Индустриальная гофрированная труба из полиамида (серия F2)	68
	Индустриальная гофрированная труба из не распространяющего горение полиамида (серия F0)	69
	Аксессуары для гибких гофрированных труб из полиамида	70
<input type="checkbox"/>	Электротруба "Octopus"	79
	Гофрированная электротруба из ПЛЛ без содержания галогенов	81
	Гофрированная электротруба из ПВХ	82
	Гофрированная электротруба из ПНД	83
<input type="checkbox"/>	Гофрированные трубы "Octopus"	85
	Труба гибкая гофрированная из ПЛЛ без содержания галогенов	87
	Гофрированная труба из ПВХ (серия 9)	88
	Гофрированная труба из ПНД (серия 7)	89
	Гофрированная труба из полипропилена (серия 10)	90
	Аксессуары для гофрированных труб	91
	Аксессуары для монолитного бетоностроения	92
	Приспособления для прокладки кабеля	103
<input type="checkbox"/>	Двустенные трубы "Octopus"	107
	Гибкие двустенные гофрированные трубы	110
	Гибкие двустенные трубы для открытой прокладки	111
	Жесткие двустенные гофрированные трубы	112
	Жесткие двустенные трубы для открытой прокладки	113
	Аксессуары для двустенных труб	114
<input type="checkbox"/>	Жесткие и армированные трубы "Express"	121
	Жесткие гладкие трубы	125
	Атмосферостойкие жесткие гладкие трубы	126
	Гибкие армированные трубы	127
	Аксессуары	128
	Коробки ответвительные	141
<input type="checkbox"/>	Промышленные разъемы	155
	Промышленные разъемы	156
	Разъемы Schuko	179
	Аксессуары для промышленных разъемов	186
	Аксессуары для свободной установки	189
	Розеточные посты	191
	Инструкции по монтажу	212
	Примеры монтажа	214
<input type="checkbox"/>	Универсальные электроустановочные изделия "Avanti"	221
	Изделия скрытой установки	226
	Декоративные рамки	234
	Аксессуары для изделий скрытой установки	243
	Модульные изделия	245
	Таблицы подбора	258
	Схемы подключения ЭУИ	261
<input type="checkbox"/>	Электроустановочные изделия "Viva"	263
	Система электроустановочных изделий "Viva"	264
	Особенности системы	265

<input type="checkbox"/>	Электроустановочные изделия "Brava"	273
	Система электроустановочных изделий "Brava"	274
	Таблицы подбора	283
<input type="checkbox"/>	Кабельные короба и мини-каналы "In-liner Classic"	287
	Система кабельных коробов	288
	Мини-каналы и аксессуары	293
	Короба и аксессуары	304
<input type="checkbox"/>	Системы организации рабочих мест "In-liner Front"	327
	Система кабельных коробов	328
	Система напольных кабельных коробов	351
	Система напольных башенок	356
	Система напольных лючков	360
<input type="checkbox"/>	Алюминиевые кабельные короба и колонны "In-liner Aero"	365
	Система алюминиевых кабель-каналов и колонн	366
	Алюминиевые короба и аксессуары	369
	Алюминиевые колонны и аксессуары	380
<input type="checkbox"/>	Модульные щитки "RAM base"	387
	Встраиваемые распределительные модульные щитки IP 41	389
	Настенные распределительные модульные щитки IP 20 без дверцы	392
	Настенные распределительные модульные щитки IP 40 без дверцы	393
	Настенные распределительные модульные щитки IP 41 с дверцей	395
	Настенные распределительные модульные щитки IP 65 с дверцей	397
	Аксессуары для модульных щитков	399
<input type="checkbox"/>	Система лотков, монтажных элементов и креплений "Combitech"	403
<input type="checkbox"/>	Листовые металлические лотки "S5 Combitech"	411
	Прямые элементы	415
	Универсальные аксессуары	473
	Система защиты IP 44	481
	Инструмент	483
<input type="checkbox"/>	Лестничные металлические лотки "L5 Combitech"	521
	Прямые элементы	524
	Монтажные аксессуары	528
	Системные аксессуары	534
<input type="checkbox"/>	Система листовых и лестничных лотков из нержавеющей стали "I5 Combitech"	557
	Прямые элементы листового типа, перфорированные	559
	Прямые элементы листового типа, неперфорированные	563
	Аксессуары к листовым лоткам	576
	Прямые элементы лестничного типа	594
	Аксессуары к лестничным лоткам	598
	Профили	620
	Соединительные элементы	633
	Консоли	637
	Подвесы и траверсы	644
	Скобы	655
<input type="checkbox"/>	Тяжелые металлические лотки "U5 Combitech"	657
	Прямые элементы лестничного типа	660
	Системные аксессуары лестничного типа	664
	Прямые элементы листового типа, перфорированные	669
	Системные аксессуары листового типа	677
	Монтажные аксессуары	685
<input type="checkbox"/>	Проволочные металлические лотки "F5 Combitech"	709
	Прямые элементы	713
	Монтажные аксессуары	718
	Крепеж для проволочного лотка	726
	Инструмент	728
<input type="checkbox"/>	Система пластиковых оптических лотков "D5 Combitech"	737
	Прямые элементы	739
	Системные аксессуары	740
	Опорные конструкции	749

□	Система стеклопластиковых лотков "G5 Combitech"	751
	Прямые элементы листового лотка.....	755
	Аксессуары для листового лотка.....	760
	Универсальные аксессуары для листового лотка.....	771
	Прямые элементы лестничного лотка.....	773
	Аксессуары для лестничного лотка.....	776
	Универсальные аксессуары для лестничного лотка.....	790
	Консоли.....	792
□	Система модульных эстакад "T5 Combitech"	795
	Одностоечная модульная эстакада.....	799
	Плоская модульная эстакада.....	801
	Фермовая модульная эстакада.....	803
	Безригельная боковая эстакада.....	805
	Безригельная верхняя эстакада.....	807
□	Система монтажных элементов "B5 Combitech"	811
	Профили.....	815
	Соединительные элементы.....	830
	Консоли.....	836
	Подвесы и траверсы.....	848
	Скобы.....	863
	Держатели.....	867
□	Система крепежа "M5 Combitech"	877
	Метрический крепеж.....	880
	Анкеры, дюбели.....	888
	Такелаж.....	896
	Инструмент.....	906
□	Система огнезащиты "Vulcan"	909
	Система огнестойких проходов.....	910
	Проходка из огнестойких подушек.....	912
	Проходка из огнестойких плит DP.....	913
	Проходка из огнезащитных пеноблоков.....	914
	Проходка из двухкомпонентной огнестойкой пены.....	915
	Дополнительные компоненты.....	916
	Система огнестойких перегородок.....	918
	Система огнестойких плит DG.....	919
	Огнестойкие кабельные линии.....	920
	Огнестойкие ответвительные коробки.....	922
□	Система молниезащиты и заземления "Jupiter"	927
	Проводники.....	931
	Молниеприемники.....	932
	Держатели.....	938
	Заземлители.....	945
	Уравнивание потенциалов.....	948
	Соединители.....	949
	Аксессуары.....	951
	Система молниезащиты на основе изоляционных штанг.....	953
	Система молниезащиты на основе изолированного токоотвода.....	955
□	Система прокладки трасс кондиционирования, отопления и водоснабжения "Angara"	959
	Традиционная система монтажа.....	963
	Облегченная система монтажа.....	964
	Инструкция по монтажу.....	970
	Типовые решения.....	971
	Плнтусная система монтажа.....	974
	Мини-каналы для электропроводки.....	977
	Шланги дренажные.....	978
□	Гибкие гофрированные трубы для дренажа "Octopus"	979
	Дренажные системы.....	980
	Дренажные трубы.....	982
	Ливневая канализация.....	983
	Аксессуары.....	985
	Инструкции по монтажу.....	988
	Примеры монтажа.....	989

В новую редакцию каталога внесены следующие изменения:**Раздел: Электротруба "Octopus"**

Стр. 81: Добавлена гофрированная электротруба ПЛЛ без содержания галогенов
Стр. 82: Добавлены новые типоразмеры электротруб ПВХ
Стр. 83: Добавлены новые типоразмеры электротруб ПНД

Раздел: Двустенные трубы "Octopus"

Стр. 111: Добавлены новые типоразмеры гибких двустенных труб для открытой прокладки

Раздел: Универсальные электроустановочные изделия "Avanti"

Стр. 262: Обновлено схемы подключения ЭУИ Avanti

Раздел: Листовые металлические лотки "S5 Combitech"

Стр. 415-481: Скорректирована информация по типам исполнений
Стр. 418: Добавлен неперфорированный лоток с высотой боковой стенки 35 мм
Стр. 441: Добавлена заглушка двускатной крышки
Стр. 442-470: Аксессуары заменены на комплектные, в состав которых входят пластины и метизы, необходимые для монтажа
Стр. 473: Добавлена перегородка SEP высотой 35 мм
Стр. 474-475: Добавлены перегородки SEP для аксессуаров
Стр. 476: Пластины крепежные GSV заменены на аналогичные комплектные пластины, поставляемые в комплекте с метизами
Стр. 477: Изменен конструктив защитной пластины RP
Стр. 478: Добавлен очиститель 37039C
Стр. 483: Добавлена клейкая лента из неопрена
Стр. 498-509: Добавлена таблица состава комплектных аксессуаров

Раздел: Система лестничных лотков "L5 Combitech"

Стр. 524-527: Обновлено графики нагрузок
Стр. 524-540: Скорректирована информация по типам исполнений
Стр. 529: Пластины крепежные GSV заменены на аналогичные комплектные пластины, поставляемые в комплекте с метизами

Новый раздел: Система листовых и лестничных лотков из нержавеющей стали "I5 Combitech"

Стр. 559-593: Прямые элементы листовых лотков и аксессуары к ним из нержавеющей стали
Стр. 594-619: Прямые элементы лестничных лотков и аксессуары к ним из нержавеющей стали
Стр. 620-656: Профили, соединительные элементы, консоли, подвесы и траверсы, скобы и держатели из нержавеющей стали

Раздел: Система лестничных лотков "U5 Combitech"

Стр. 687: Добавлено Исполнение 4 для донной вставки
Стр. 689: Добавлена заглушка двускатной крышки

Раздел: Система лестничных лотков "F5 Combitech"

Стр. 723-724: Скорректирована информация по особенностям монтажных плат: FC37310, FC37310INOX, FC37312, FC37313, FC37314, FC37315

Новый раздел: Система пластиковых оптических лотков "D5 Combitech"

Стр. 739-740: Прямые элементы и крышки
Стр. 740-748: Системные аксессуары и крышки
Стр. 748: Метизы
Стр. 749-750: Опорные конструкции

Раздел: Листовые металлические лотки "G5 Combitech"

Стр. 790-791: Добавлена информация по нагрузке краештейнов и консолей
Стр. 791: Добавлен С-образный профиль GPM4230

Раздел: Системы монтажных элементов "B5 Combitech"

Стр. 830-832: Изменен диаметр круглого отверстия с 13 на 11 мм
Стр. 854-858; 860-862: У изделий BSF-41 изменен диаметр круглого отверстия с 13 на 11 мм
Стр. 871: Добавлен хомут быстрой фиксации с изоляцией BHL
Стр. 872: Добавлен хомут для средних нагрузок с изоляцией BHM, хомут для высоких нагрузок с изоляцией BHN
Стр. 873: Добавлен хомут для спринклерных систем BHS, скоба монтажная U-образная
Стр. 874: Добавлен хомут для воздухопроводов с изоляцией BHV
Стр. 875: Добавлены L-образный и Z-образный держатели

Раздел: Система крепежа "M5 Combitech"

Стр. 888-890: Обновлено нагрузки анкеров на вырыв
Стр. 899: Добавлена нагрузка для S-образного крюка

Раздел: Система молниезащиты и заземления "Jupiter"

Стр. 948: Добавлена главная заземляющая шина на 6, 10 и 20 подключений (вводится в ассортимент)
Стр. 948: Шина уравнивания потенциалов (перенесено из раздела Заземление)
Стр. 948: Хомут для уравнивания потенциалов (перенесено из раздела Изолированная молниезащита)
Стр. 947: Добавлена ударная насадка SDS-max

Раздел: Система огнезащиты "Vulcan"

Стр. 915: Добавлены комплектные коды по двухкомпонентной пене и пистолету
Стр. 920: Добавлен раздел Огнестойкие кабельные линии
Стр. 923: Добавлены новые коробки с большим количеством полюсов

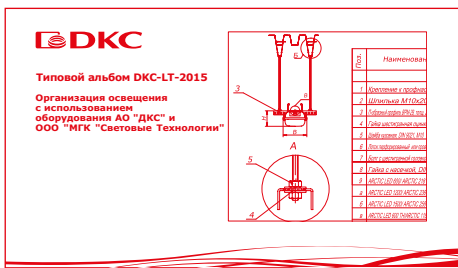
Альбомы типовых решений

Компания ДКС выпускает широкий набор технической литературы, которая доступна как в печатном, так и электронном виде. Для заказа в печатном виде нужно обратиться в любое региональное представительство ДКС. Список представительств можно найти на сайте ДКС в разделе "О компании".

Полный перечень альбомов типовых решений можно скачать с сайта компании: www.dkc.ru, раздел "Медиа".



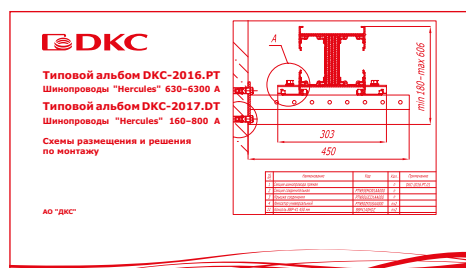
Прокладка кабелей с применением двустенных гофрированных труб



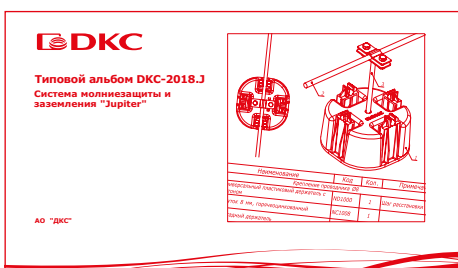
Организация освещения с использованием оборудования компаний ДКС и "Световые технологии"



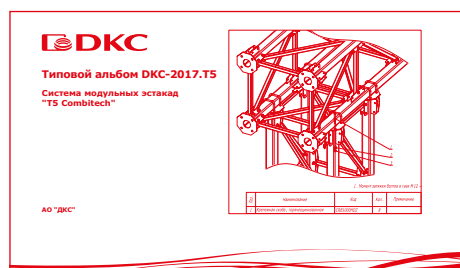
Прокладка кабельных линий и электропроводок систем противопожарной защиты



Шинопроводы "Hercules": схемы размещения и решения по монтажу



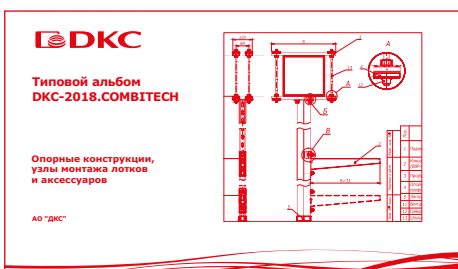
Система молниезащиты и заземления "Jupiter"



Система модульных эстакад "T5 Combitech"



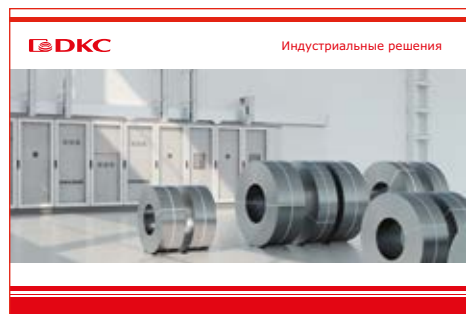
Проектирование кабеленесущих конструкций для промышленных предприятий



Опорные конструкции, узлы монтажа лотков и аксессуары



Система огнестойких кабельных проходок "Vulcan"



Индустриальные решения



Складские решения



Решения для наземного паркинга



Офисные решения



Решения для супермаркета

Компания ДКС оставляет за собой право изменять конструкцию и спецификацию изделий без предварительного уведомления.

О компании

Компания ДКС производит продукцию для организации систем электроснабжения, автоматизации и распределения энергии на объектах любого назначения

Инновационные технологии

Продукция ДКС производится компанией в рамках инновационных программ для электротехнического рынка. ДКС обладает широким перечнем собственных патентов

Качество и сертификация

Для ДКС важно, чтобы процессы управления и производства продолжали совершенствоваться, поэтому система менеджмента сертифицирована по стандарту ISO 9001. Продукция ДКС – гарант качества для всей отрасли

Техническая поддержка

Компания ДКС регулярно проводит семинары и технические консультации для своих клиентов и партнеров, оказывает им информационную и инженерную поддержку

Безопасность

Компания заботится о безопасности продукции.

Мы внимательно следим за производственным процессом и выпускаем продукцию в строгом соответствии с российскими и международными стандартами

Социальная политика

ДКС поддерживает социальные направления, делает мир лучше, помогая другим: оказывает помощь детским, образовательным и спортивным учреждениям



Мы разрабатываем
решения для людей,
которые создают
окружающие нас объекты



Все решения от ДКС
на solution.dkc.ru





7 стран

42 представительства

25 производственно-складских комплексов

3700 сотрудников

Группа компаний ДКС

Группа компаний ДКС – один из крупнейших производителей электрооборудования в России и Европе.

Продукция ДКС была использована в различных отраслях промышленности: топливной, энергетической, нефтегазовой, химической, пищевой, при разработке и реализации проектов по строительству солнечных и ветровых электростанций, масштабных инфраструктурных объектов, автомобильных дорог, тоннелей, портов и международных аэропортов.





ДКС Россия

Производственно-складские комплексы

Тверь
Новосибирск
Владивосток (скоро открытие)

Коммерческий офис

Москва

Представительства

Алматы
Архангельск
Владивосток
Волгоград
Воронеж
Екатеринбург
Иркутск
Казань
Краснодар
Красноярск
Минск
Москва
Нижний Новгород
Новосибирск
Нур-Султан
Пермь
Ростов-на-Дону
Самара
Санкт-Петербург
Саратов
Севастополь
Тверь
Тула
Тюмень
Уфа
Хабаровск
Чебоксары
Челябинск
Череповец

Инженерный центр

1 Отдел техподдержки

Технические консультации клиентов по подбору и монтажу продукции ДКС. Прием, обработка, расчет спецификаций.

2 Проектные отделы КНС и НВО

Анализ и разработка технических решений на основе продукции ДКС для проектируемого объекта. Согласование с проектирующей организацией всех составляющих проекта. Создание проектов на основе продукции ДКС, подготовка проектной документации.

3 Сервисный отдел

Шеф-монтажные и пуско-наладочные работы, а также ремонт сложного технического оборудования. Организационно-техническое руководство по поставке продукции согласно проекту.

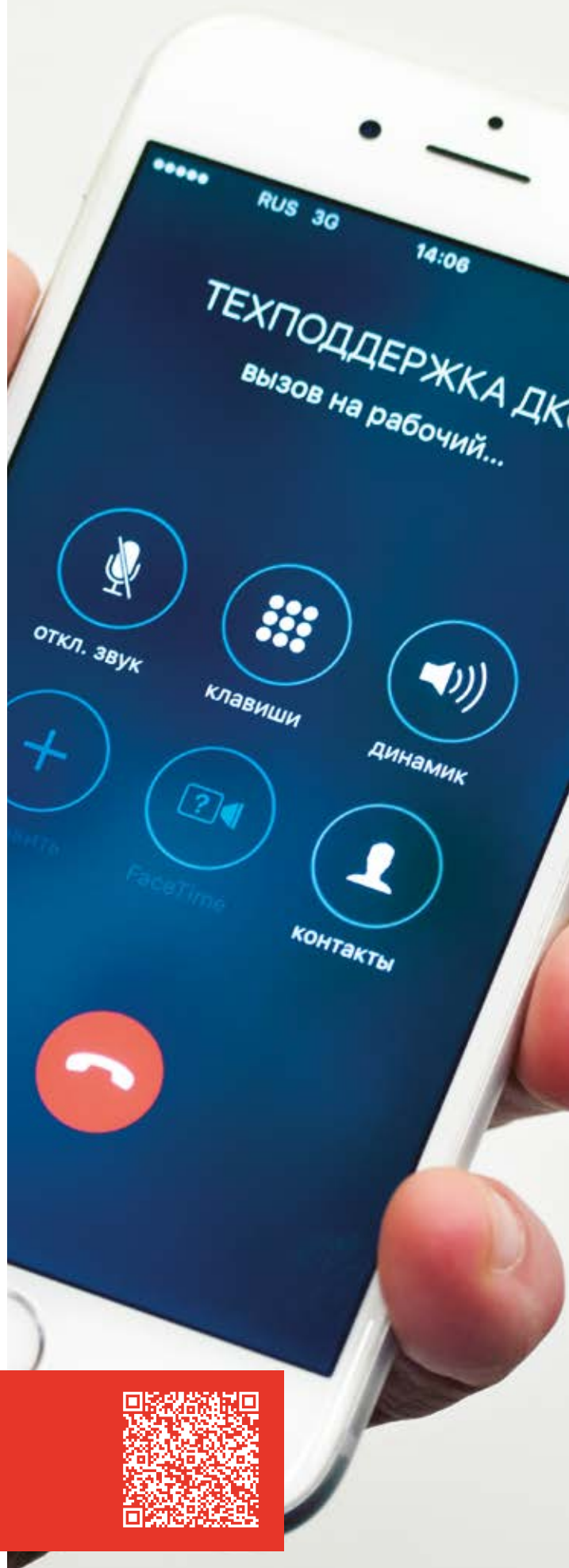


Ждем ваших обращений!

3 рабочих дня
средний срок
ответа на запрос*

50+ запросов
в техподдержку
ежедневно

1200+ принятых
звонков в
месяц



Единый центр техподдержки
8 800 250 52 63
support@dkc.ru



*Срок ответа зависит от сложности запроса

Сервис

Чертежи и динамические блоки

Библиотека готовых чертежей продукции и динамические блоки облегчают проектирование

Проектирование в среде BIM

Разработанные плагины позволяют проектировать инженерные коммуникации в формате 3D

Альбомы типовых решений

Альбомы типовых решений содержат подробные чертежи и схемы монтажа основных узлов соединения

Базы данных для nanoCAD

Базы данных ДКС для nanoCAD содержат элементы кабеленесущих систем, разветвительные коробки, электроустановочные изделия

Программное обеспечение

Fix Combitech

Автоматический просчет количества элементов кабеленесущей трассы листовых, лестничных, стеклопластиковых и проволочных лотков, систем организации рабочих мест, а также всех монтажных элементов и аксессуаров

Плагины для Revit

Подбор элементов для проектирования шинопроводных трасс и формирование спецификации

RAM cube

Проектирование и конструирование НКУ

Конфигураторы

Простой и быстрый подбор комплектующих и формирование спецификации



Мы не только
производим
продукцию, но и
делаем все для
удобной работы с ней

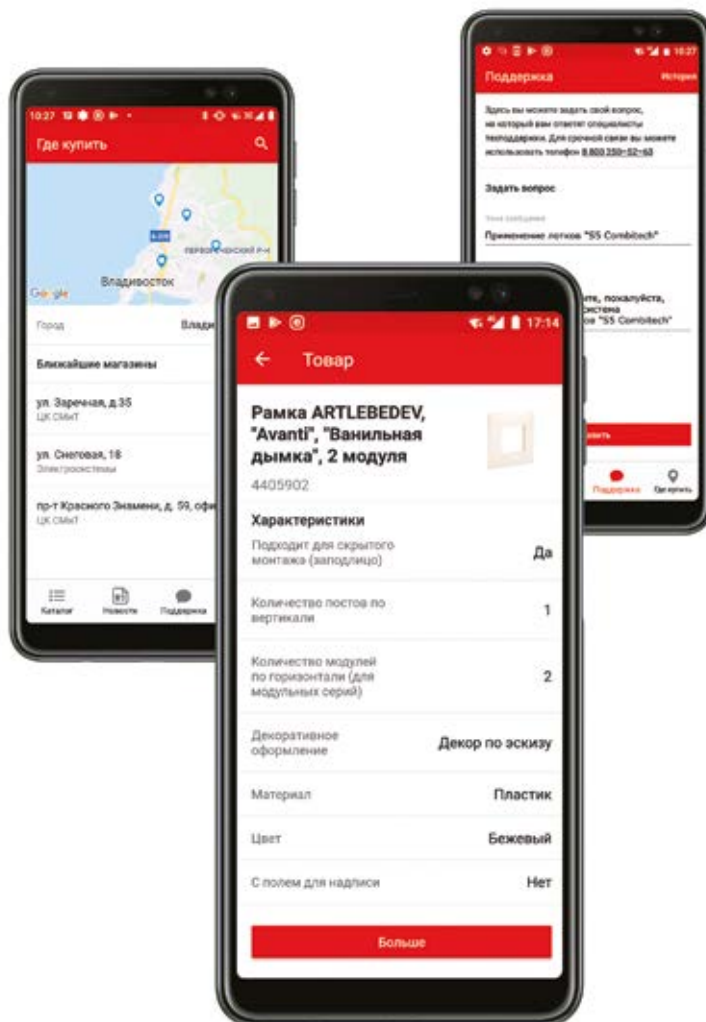


Сервисы доступны на dks.ru
в разделе "Техподдержка"





Мобильное приложение для iOS и Android



DKC Mobile –
это ваш мобильный инструмент

- **Каталог продукции**

Смотрите изображения продукции и ее подробные характеристики

- **Поиск по штрих-коду**

Получите всю информацию о продукции с помощью фотокамеры

- **Техподдержка ДКС**

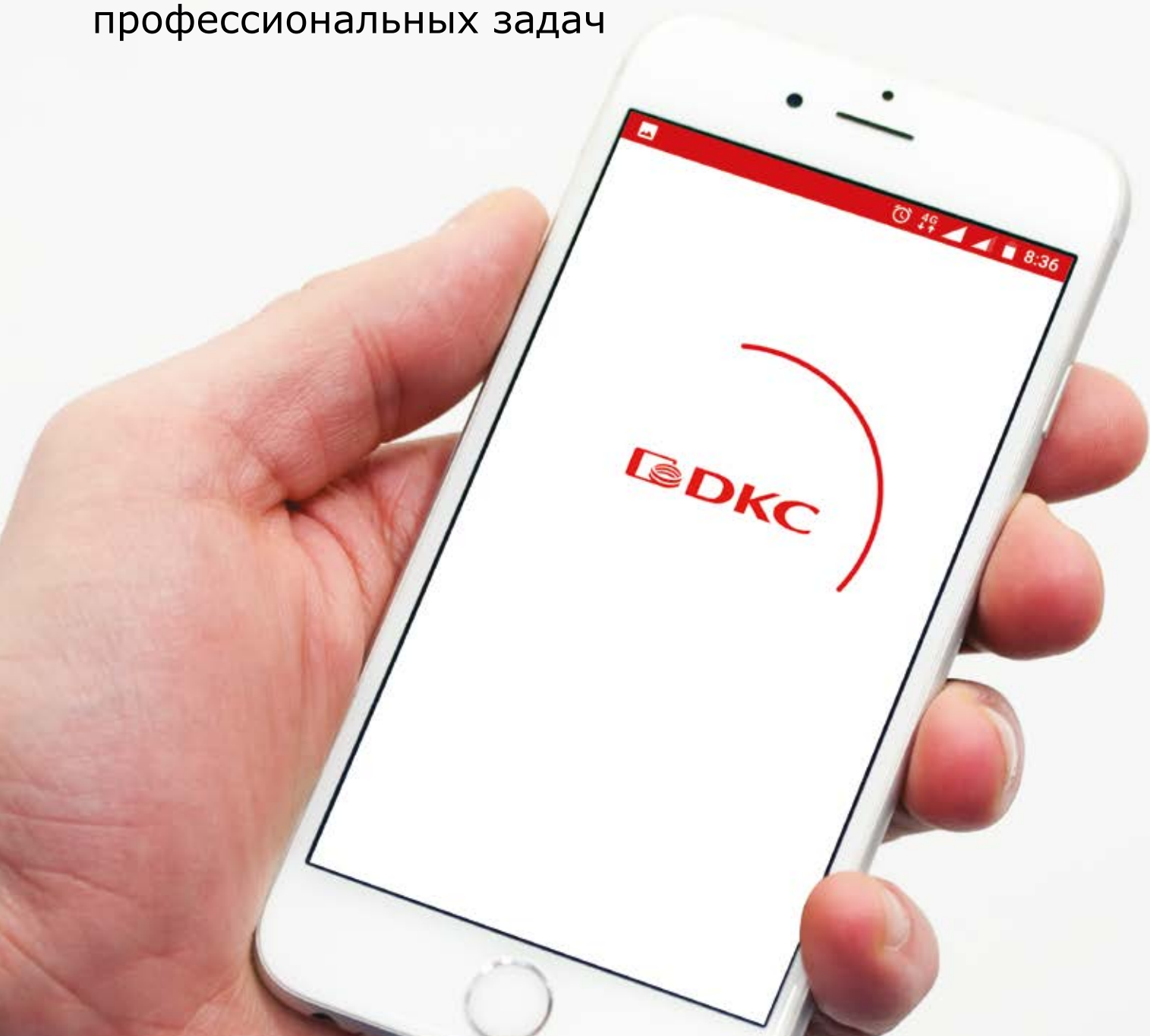
Задайте вопрос эксперту компании

- **Где купить**

Ищите ближайшие точки продаж



Скачайте наше мобильное приложение
и экономьте время при решении своих
профессиональных задач



DKC Mobile





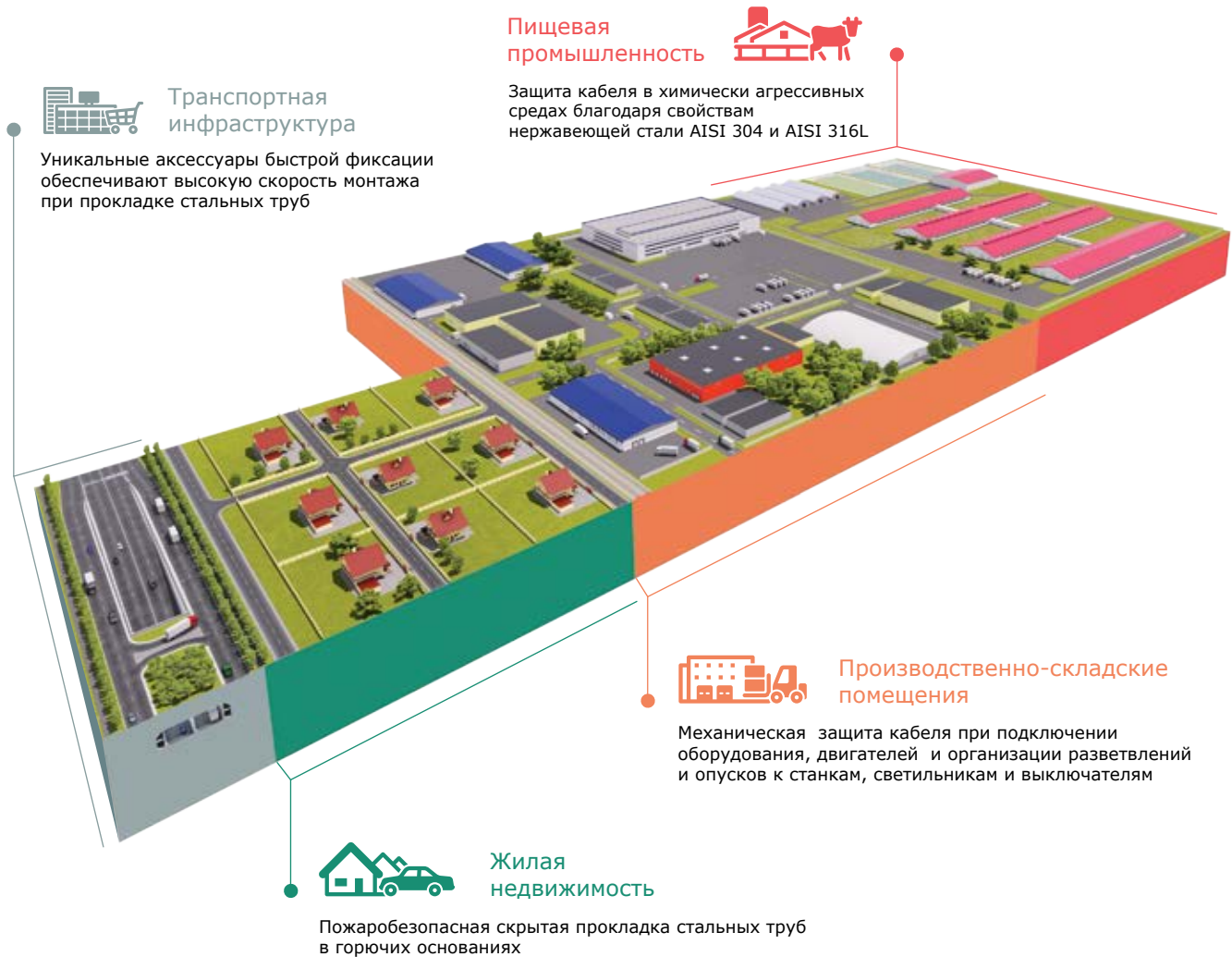
Система металлических труб "Cosmec"

Система металлических труб	18
Металлорукав из оцинкованной стали	24
Металлорукав в герметичной ПВХ-оболочке	25
Металлорукав в гладкой ПВХ-оболочке	26
Металлорукав в герметичной ПВХ-оболочке и оплетке из оцинкованной стали	27
Металлорукав в гладкой EVA-оболочке	28
Металлорукав в гладкой EVA-оболочке и оплетке из нержавеющей стали	29
Металлорукав в гладкой полиуретановой изоляции	30
Аксессуары для металлорукава	31
Трубы стальные жесткие	38
Аксессуары универсальные	39
Аксессуары для гибких и жестких металлических труб	43
Металлические ответвительные коробки	53

Система металлических труб

Система металлических труб для электропроводки предназначена для надежной защиты кабелей в промышленном оборудовании и коммерческой недвижимости. Материал труб без покрытия является негорючим и применяется в сферах, где необходимо обеспечить термическую стойкость и защиту от механических повреждений. Высокая гибкость, износостойкость, устойчивость к ударным нагрузкам, ультрафиолету, агрессивному воздействию масел, растворителей и различных видов топлива, защита от электромагнитного воздействия – неоспоримые преимущества системы металлических труб. Система металлорукавов в герметичной изоляции и жестких труб с использованием аксессуаров позволяет построить надежную систему электропроводки с высокой степенью защиты от пыли и влаги.

Сфера применения



Ассортимент

Широкий типоразмерный ряд гибких и жестких труб и аксессуаров к ним с различным видом покрытий и базовых материалов позволяет создать систему любой сложности, максимально отвечающую всевозможным требованиям по температурным режимам, химической стойкости, механической прочности.

Уникальная запатентованная система труб и аксессуаров из нержавеющей стали марок AISI 304 и AISI 316L для применения на объектах пищевой и химической промышленности.

Качество

Высокое качество металлических труб ДКС в соответствии со строгими критериями целого ряда европейских стандартов.

EN 61386-1 "Системы кабелепроводов для электрических установок"

Всем трубам, выпускаемым по этим стандартам, присваивается четырехзначный код, регламентирующий требования к испытаниям и основные характеристики труб.

IEC 423 "Трубы для электрических установок"

Устанавливает требования к точному соблюдению диаметров труб и размеров метрической резьбы согласно ISO 68.

IEC 60670-CEI 23-48 "Ящики и корпуса для электрических установок"

Устанавливает требования и методики испытаний для коробок и корпусов до 1000 В постоянного тока и 1500 В переменного тока.

European Directive 2002/95/EC (RoHS) "Европейская директива по ограничению опасных соединений в электрических компонентах"

Все металлические трубы и аксессуары ДКС соответствуют данной директиве и не содержат свинца (Pb), кадмия (Cd), ртути (Hg), шестивалентного хрома (Cr (VI)), бромидных соединений PBB (polybrominated biphenyls) и PBDE (polybrominated diphenylethers).

Требования директивы RoHS разработаны для сокращения загрязнения окружающей среды и предотвращения отравления указанными веществами людей, пользующихся и работающих с электрическим оборудованием и электроникой.

UNI CEI 11170-3:2005 "Железнодорожные и трамвайные машины"

Устанавливает требования к противопожарной защите транспортных средств, оценке огнестойкости материалов, описывает пределы применимости материалов.

Удобство монтажа

- специализированные запатентованные аксессуары быстрой фиксации обеспечивают легкость и высокую скорость монтажа благодаря самозажимным креплениям. Степень защиты от пыли и влаги при этом достигает IP 66/IP 67 без дополнительных аксессуаров;
- для перехода от металлорукава к стальной трубе применяется уникальная муфта, не требующая установки распаячной коробки;
- для металлорукавов в стальной оплетке применяются специальные муфты двойной фиксации.

Преимущества

Надежность:

- конструкция труб без заусенцев, дефектов или острых краев, которые могут привести к повреждению кабеля или рук при монтаже;
- высокая коррозионная стойкость металлорукава (сталь по EN 10346), которая напрямую влияет на эксплуатационные и эстетические свойства;
- исполнение из нержавеющей стали для применения на пищевом и химическом производстве, а также в агрессивных средах;
- коробки ответственные изготовлены из окрашенного алюминия и не подвержены коррозии;
- вспененный полиуретан, нанесенный по всему периметру ответственной коробки, обеспечивает надежную герметизацию.

Легкость проектирования:

- полноценная система гибких и жестких труб, множество переходников и аксессуаров позволяют выполнить любую задачу по проектированию и прокладке системы электропроводки;
- трубы из оцинкованной и нержавеющей стали с различными видами полимерных покрытий позволяют оптимально подобрать решение для различных условий эксплуатации.

Легкость монтажа:

- трубы и аксессуары легко и надежно монтируются, обеспечивая высокую степень герметизации (до IP 67);
- уникальная конструкция замка металлорукава позволяет сохранять целостность при монтаже и изгибах;
- высокая прочность на разрыв металлорукава достигается благодаря уникальному замку;
- аксессуары быстрой фиксации повышают качество монтажа и увеличивают его скорость.

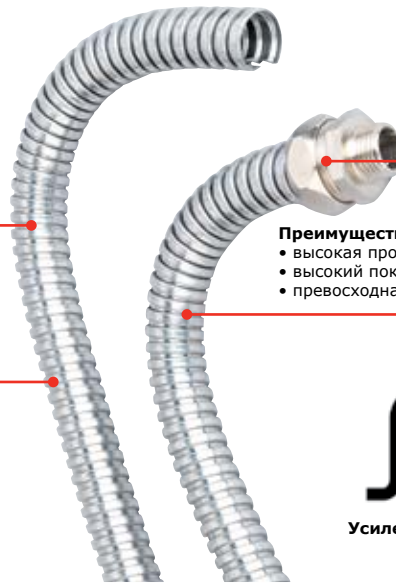
Отличительные особенности металлорукава

Толщина цинкового покрытия

- металлорукав изготавливается из высококачественной стали, оцинкованной по методу Сендимира, согласно EN 10346;
- срок службы оцинкованного металлорукава внутри помещений с умеренным климатом составляет не менее **15 лет**

Негорючий материал

- температура монтажа и эксплуатации от -45 до +250 °C



Аксессуары

- идеальное сопряжение труб с аксессуарами;
- идеальная герметизация (для труб, покрытых оболочкой);
- простой и надежный монтаж;
- широкий выбор аксессуаров

Преимущества усиленного замка

- высокая прочность на разрыв;
- высокий показатель относительного удлинения при разрыве;
- превосходная надежность при изгибах благодаря форме зацепа замка



Усиленный замок



Простой замок

Отличительные особенности аксессуаров для металлорукава

Металлорукав

Выполнен из оцинкованной стали в герметичной оболочке

Зажимная гайка

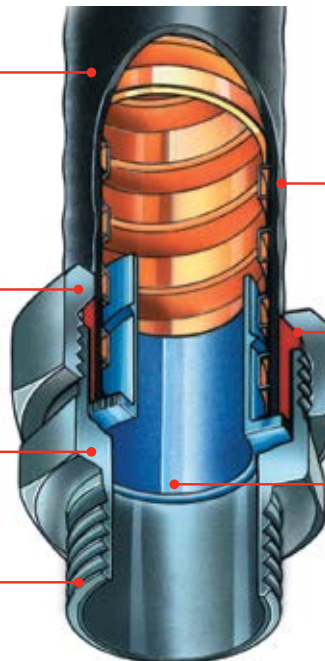
- никелированная латунь;
- высокая химическая стойкость;
- 6 граней для затяжки рожковым ключом

Корпус муфты

- никелированная латунь;
- идеально гладкая внутренняя поверхность исключает риск повреждения кабеля при протяжке;
- высокая прочность и надежность муфт;
- высокая химическая стойкость

Резьба

Метрическая резьба согласно EN 60423



Непрерывность электрической цепи с аксессуарами

- непрерывный электрический контакт металлорукавов "Cosmec" в системе с аксессуарами;
- заземление металлорукава без пайки и нарушения герметичной изоляции металлорукава;
- специальная заземляющая гайка для подключения к окрашенному заземленному оборудованию (приобретается отдельно)

Зажимное кольцо из полиамида

Надежно фиксирует муфту на трубе, гарантируя высокую степень герметизации IP 67

Втулка из цинкового сплава ZAMAK

- закрывает острые края металлорукава, исключая риск повреждения кабеля или провода при протяжке;
- ввинчивается в металлорукав, обеспечивая высокую нагрузку на вырыв



Зажимная гайка

Зажимное кольцо из полиамида

Втулка из цинкового сплава ZAMAK

Корпус муфты

Стандартная комплектация аксессуара для металлорукава "Cosmec":

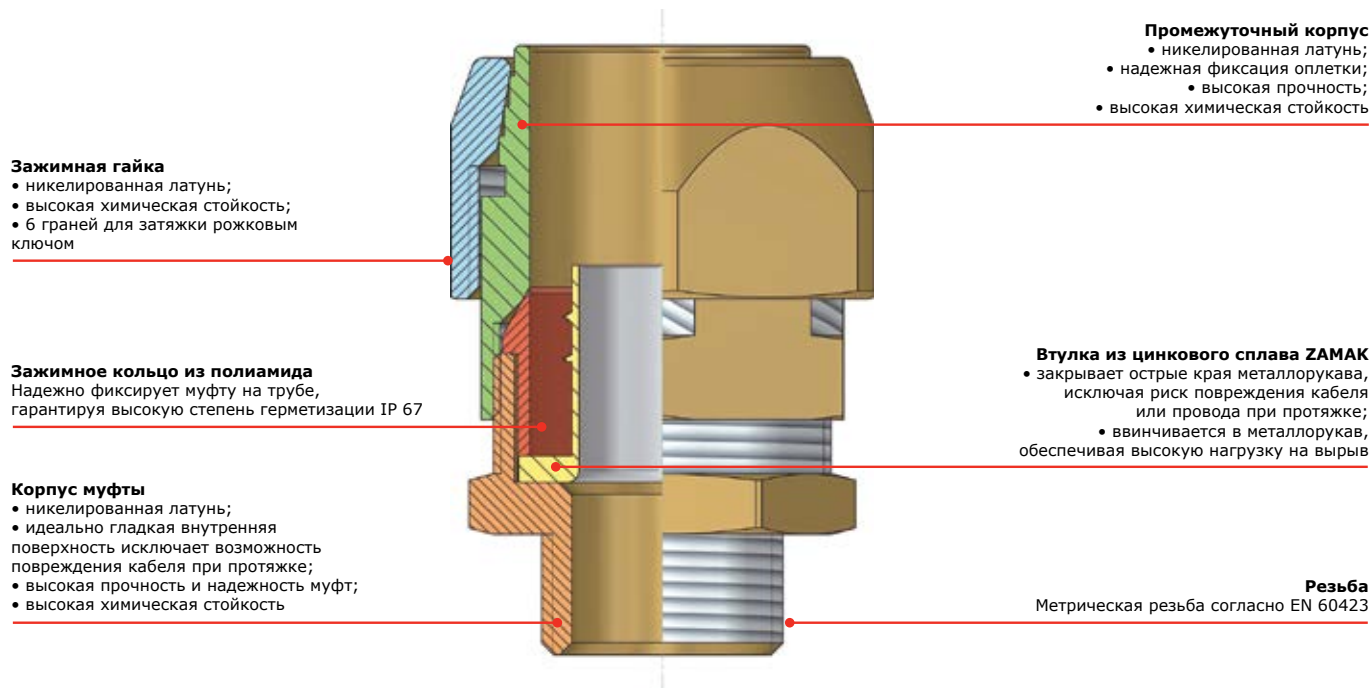
- контргайка и уплотнительная прокладка под резьбу приобретается дополнительно при необходимости.

Муфты двойной фиксации для металлорукавов в стальной оплетке

Для металлорукавов в стальной оплетке разработан специальный конструктив муфт с фиксацией оплетки. Все муфты изготовлены из никелированной латуни и обеспечивают двойную фиксацию как трубы, так и оплетки.

Данное техническое решение позволяет обеспечить целый ряд преимуществ:

- высокая нагрузка на вырыв;
- высокая степень герметизации для всех металлорукавов в оплетке;
- предотвращение возможного повреждения рук о край оплетки металлорукава;
- надежная фиксация оплетки со всех сторон и надежное удерживание в аксессуаре.

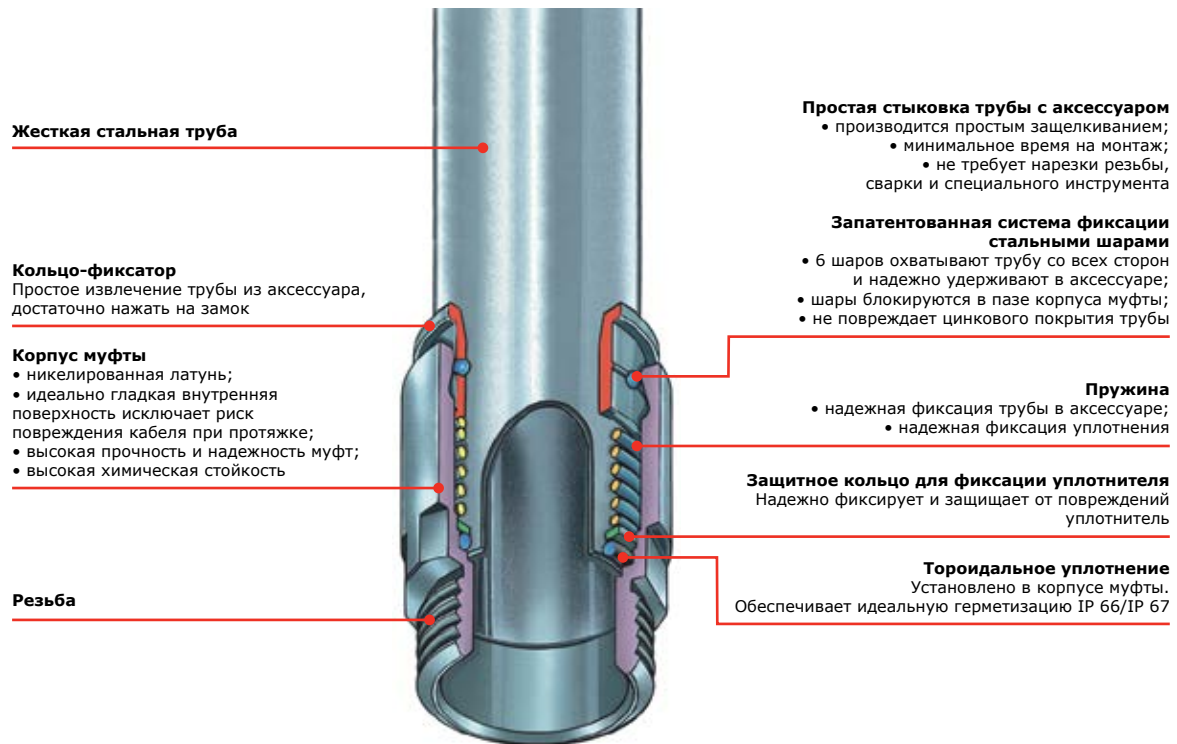


Муфты двойной фиксации имеют 2 конструктивных исполнения.

Выбор конструктивного исполнения зависит от вида покрытия металлорукава, с которым планируется использовать муфту. Для металлорукава в гладкой изоляции и стальной оплетке используется муфта с исполнением T0, для металлорукава в герметичной (гофрированной) изоляции и оплетке – исполнение T1.

Обозначение конструктивного исполнения	T0	T1
Конструктивное исполнение		
Совместное использование	Металлорукав в гладкой изоляции и оплетке	Металлорукав в изоляции и оплетке
Виды металлорукавов		
Степень пыле- и влагозащиты IP	IP 66/IP 67	IP 66/IP 67

Отличительные особенности аксессуаров для металлических труб



Система фиксации

- система быстрой фиксации позволяет в одно движение надежно зафиксировать трубу в аксессуаре;
- стальные шарики находятся под давлением пружины и при вводе трубы в муфту блокируются в специальном пазе. Это гарантирует высокую нагрузку на вырыв трубы с муфтой, обеспечивая непрерывность электрического контакта;
- отсутствует необходимость нарезки резьбы;
- отсутствует необходимость в специальном оборудовании для монтажа;
- отсутствует необходимость сварочных работ;
- для извлечения трубы из аксессуара достаточно нажать на фиксатор муфты и извлечь трубу;
- уникальная система быстрой и надежной фиксации трубы и аксессуара значительно сокращает время монтажа.

Система герметизации муфт

Система уплотнений обеспечивает высокую степень герметизации IP 66/IP 67. Для получения гарантированной герметизации необходимо выполнение нескольких простых правил:

- трубы должны быть обрезаны под прямым углом и очищены от заусенцев для исключения повреждения уплотнителя и кабеля при его дальнейшем вводе;
- труба вводится в аксессуар с незначительным нажатием и одновременно аккуратно поворачивается для преодоления сопротивления уплотнителя.

Состав системы

Оцинкованный металлорукав производится из горячеоцинкованной ленты по методу Сендзимира в соответствии с европейским стандартом EN 10346, с различными видами покрытий и материалов. Широкий ассортимент металлорукавов позволит подобрать оптимальный вариант для прокладки кабеля в самых жестких условиях эксплуатации и при этом обеспечит гибкость при подключении к разнообразному оборудованию.

Металлорукав из оцинкованной стали – отличается широким температурным диапазоном монтажа и эксплуатации, обладает особой гибкостью и высокой механической прочностью. Негорючий материал металлорукава позволяет использовать его в электроустановках с нагревом окружающего воздуха до +250 °С.

Металлорукав в ПВХ-оболочке – обладает гибкостью и высокой механической прочностью. Вакуумная оболочка оказывает минимальное влияние на гибкость, при этом обеспечивает высокую химическую стойкость к большинству типов смазок и масел. Степень защиты от влаги и пыли без дополнительных уплотнителей – IP 44, с уплотнителями – IP 66/IP 67.

Металлорукав в гладкой ПВХ-оболочке – обладает гибкостью и высокой механической прочностью. Покрытый плотной оболочкой из ПВХ, он обеспечивает идеальную герметизацию (IP 66/IP 67) и защиту кабеля от большинства масел и кислот. Маркировка на металлорукаве указывает длину через каждый метр для удобства монтажа. Подходит для производственных предприятий в местах, где необходим высокий уровень механической защиты кабеля и сохранение гибкости.

Металлорукав в ПВХ-оболочке и изоляции из оцинкованной стали – обладает гибкостью и высокой механической прочностью. Данный вид металлорукава является защитой кабеля от механических воздействий, истирания, вандализма, грызунов, проникновения воды и пыли, ультрафиолета и электромагнитного воздействия в широком диапазоне частот.

Металлорукав в гладкой EVA-оболочке (этиленвинилацетат) – обладает гибкостью и высокой механической прочностью. Металлорукав, покрытый плотной термопластичной оболочкой из самозатухающего материала с низким дымовыделением и низкой токсичностью продуктов горения, не содержащей галогенов (Halogen free), используется в местах массового скопления людей, железнодорожном транспорте. Высокая степень герметизации и химическая стойкость к маслам и кислотам является дополнительным преимуществом данного металлорукава.

Металлорукав в гладкой EVA-оболочке и изоляции из нержавеющей стали AISI 304 – обладает гибкостью и высокой механической прочностью. Оболочка металлорукава – самозатухающий материал с низким дымовыделением и низкой токсичностью продуктов горения, не содержащий галогенов. Оплетка из нержавеющей стали – это экстремальная надежность на разрыв, стойкость к истиранию, износу, электрическим искрам, защита от электромагнитного воздействия в широком диапазоне частот.

Аксессуары для металлорукава – позволяют произвести ввод и соединение всех видов металлорукавов ДКС, сохраняя при этом высокую степень герметизации.

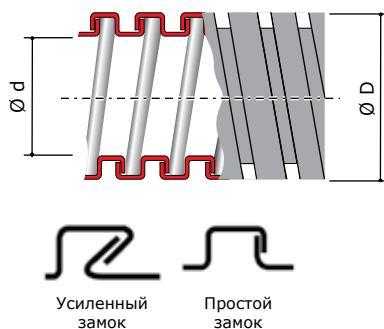
Жесткие гладкие трубы из горячеоцинкованной стали по методу Сендзимира – отличаются высокой механической прочностью и незаменимы в жестких промышленных условиях, где необходима надежная защита от механических и других агрессивных воздействий. Жесткие трубы также применяются при прокладке электропроводки внутри горючих оснований, при строительстве деревянных домов и реконструкции горючих перекрытий, прокладке на чердаках и в подвалах.

Жесткие гладкие трубы из нержавеющей стали AISI 304 и AISI 316L – отличаются высокой коррозионной стойкостью и применяются в условиях агрессивных сред на предприятиях пищевой, металлургической, химической и фармацевтической промышленности. Внутренний шов сварки удален для идеального скольжения кабеля при протяжке.

Аксессуары для жестких стальных труб – производятся по запатентованной технологии и обеспечивают максимально удобную и быструю фиксацию.

Коробки ответвительные из алюминиевого сплава с эпоксидной окраской – обладают стойкостью к механическим нагрузкам, сколам и воздействию ультрафиолета. Уплотнитель из вспененного полиуретана, залитый по периметру крышки, гарантирует степень пыле- и влагозащиты IP 66/IP 67.

Металлорукав из оцинкованной стали


Назначение:

- прокладка электрических, телефонных, компьютерных, телевизионных сетей, выполненных изолированными проводами, шнурами или кабелями.

Отличительные особенности:

- негорючий материал;
- широкий диапазон монтажных и эксплуатационных температур;
- гибкость;
- уникальная конструкция замка, обеспечивающая цельность рукава при допустимых изгибах;
- высокие механические показатели на разрыв и сжатие;
- высокая коррозионная стойкость.

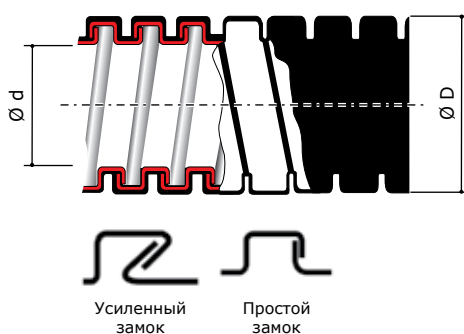
Характеристики

Стандарт	производятся в соответствии с CEI EN 61386-1 и 61386-23
Классификационный код по EN 61386-1 и EN 61386-23	3356
Климатическое исполнение	У2, ХЛ2, УХЛ2 по ГОСТ 15150-69
Степень защиты	IP 40 по ГОСТ 14254-96 (МЭК 529-89)
Температура монтажа и эксплуатации	от -45 до +250 °С
Прочность (сопротивление сжатию при 20 °С)	свыше 750 Н на 5 см*
Разрывная прочность	не менее 500 Н
Ударная прочность при -45 °С	более 2 Дж

* Деформация при заявленном усилии сжатия не более 25 % ± 5 % от начального диаметра

Номинальный диаметр, мм	Внутренний диаметр, мм	Внешний диаметр, мм	Минимальный радиус изгиба, мм	Кол-во в бухте, м	Тип замка	Код
10	10,0	13,0	30	50	простой замок	667R1013
12	12,0	15,0	35	50	простой замок	667R1215
15	15,5	18,5	40	50	простой замок	667R1518
20	20,5	24,5	50	50	усиленный замок	667R2024
26	26,5	30,0	70	25	усиленный замок	667R2630
35	35,0	39,5	90	25	усиленный замок	667R3539
40	40,0	44,5	105	25	усиленный замок	667R4044
50	50,5	54,5	130	25	усиленный замок	667R5054

Металлорукав в герметичной ПВХ-оболочке



Назначение:

- прокладка электрических, телефонных, компьютерных, телевизионных сетей, выполненных изолированными проводами, шнурами или кабелями.

Отличительные особенности:

- стойкость к распространению горения;
- имеется сертификат пожарной безопасности;
- гибкость;
- уникальная конструкция замка, обеспечивающая цельность рукава при допустимых изгибах;
- высокие механические показатели на разрыв и сжатие;
- высокая химическая стойкость к маслам и смазкам;
- степень защиты с аксессуарами до IP 67;
- герметичный монтаж во влажных и запыленных помещениях.

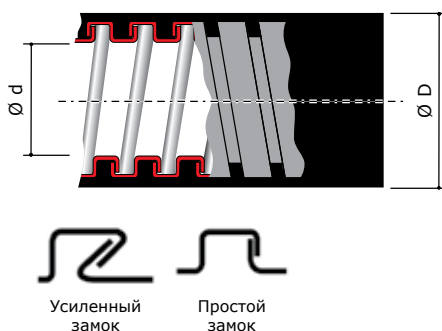
Характеристики

Стандарт	производятся в соответствии с CEI EN 61386-1 и 61386-23
Классификационный код по EN 61386-1 и EN 61386-23	3431
Степень защиты	IP 44/IP 66/IP 67 по ГОСТ 14254-96 (МЭК 529-89)
	IP 44 без уплотнительной муфты IP 66/IP 67 с уплотнительной муфтой 66ВТР
Температура монтажа и эксплуатации	от -15 до +70 °С
Прочность (сопротивление сжатию при 20 °С)	свыше 1250 Н на 5 см* для труб с номинальным диаметром менее 26 мм
	свыше 750 Н на 5 см* для труб с номинальным диаметром более 35 мм
Разрывная прочность	не менее 500 Н для труб с номинальным диаметром менее 15 мм
	не менее 1000 Н для труб с номинальным диаметром более 20 мм
Ударная прочность при -15 °С	более 2 Дж
Категория горения	ПВ-0 по ГОСТ 28779
Соответствие требованиям пожарной безопасности	соответствуют ГОСТ Р 53313
Цвет	серый, черный

* Деформация при заявленном усилии сжатия не более 25 % ± 5 % от начального диаметра

Номинальный диаметр, мм	Внутренний диаметр, мм	Внешний диаметр, мм	Минимальный радиус изгиба, мм	Кол-во в бухте, м	Тип замка	Код	
						серый	черный
10	10,0	14,0	30	50	простой замок	6071R-010	6071R-010N
12	12,0	16,0	35	50	простой замок	6071R-012	6071R-012N
15	15,5	19,5	40	50	простой замок	6071R-015	6071R-015N
20	20,5	25,5	60	50	усиленный замок	6071R-020	6071R-020N
26	26,5	31,5	80	25	усиленный замок	6071R-027	6071R-027N
35	35,0	41,0	120	25	усиленный замок	6071-035	6071-035N
40	40,0	46,0	150	25	усиленный замок	6071-040	6071-040N
50	50,5	57,0	200	25	усиленный замок	6071-050	6071-050N

Металлорукав в гладкой ПВХ-оболочке


Назначение:

- прокладка электрических, телефонных, компьютерных, телевизионных сетей, выполненных изолированными проводами, шнурами или кабелями;
- оптимальное решение для производственных предприятий.

Отличительные особенности:

- стойкость к распространению горения;
- имеется сертификат пожарной безопасности;
- покрыт плотной гладкой оболочкой из ПВХ;
- отличные механические показатели на разрыв и сжатие;
- высокая химическая стойкость к маслам и смазкам;
- герметичный монтаж во влажных и запыленных помещениях;
- гибкость;
- маркировка с указанием метража для удобства монтажа.

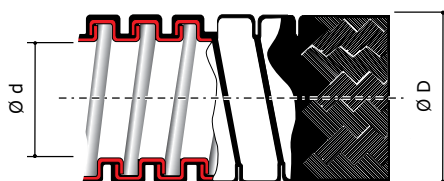
Характеристики

Стандарт	производятся в соответствии с CEI EN 61386-1 и 61386-23
Классификационный код по EN 61386-1 и EN 61386-23	3431
Степень защиты	IP 66/IP 67 по ГОСТ 14254-96 (МЭК 529-89)
	IP 66 при динамических воздействиях при прокладке IP 67 при статической прокладке
Температура монтажа и эксплуатации	от -15 до +70 °С
Прочность (сопротивление сжатию при 20 °С)	свыше 1250 Н на 5 см* для труб с номинальным диаметром менее 26 мм
	свыше 750 Н на 5 см* для труб с номинальным диаметром более 35 мм
Разрывная прочность	не менее 500 Н для труб с номинальным диаметром менее 15 мм
	не менее 1000 Н для труб с номинальным диаметром более 20 мм
Ударная прочность при -15 °С	более 2 Дж
Категория горения	ПВ-0 по ГОСТ 28779
Соответствие требованиям пожарной безопасности	соответствуют ГОСТ Р 53313
Цвет	серый, черный

* Деформация при заявленном усилии сжатия не более 25 % ± 5 % от начального диаметра

Номинальный диаметр, мм	Внутренний диаметр, мм	Внешний диаметр, мм	Минимальный радиус изгиба, мм	Кол-во в бухте, м	Тип замка	Код	
						серый	черный
10	10,0	15,0	50	50	простой замок	6070R-10	6070R-10N
12	12,0	18,0	60	50	простой замок	6070R-12	6070R-12N
15	15,5	21,0	70	50	простой замок	6070R-16	6070R-16N
20	20,5	27,0	90	50	усиленный замок	6070R-22	6070R-22N
26	26,5	34,0	120	25	усиленный замок	6070R-32	6070R-32N
35	35,0	43,0	150	25	усиленный замок	6070R-38	6070R-38N
40	40,0	48,0	200	25	усиленный замок	6070-40	6070-40N
50	50,5	58,5	250	25	усиленный замок	6070-50	6070-50N

Металлорукав в герметичной ПВХ-оболочке и оплетке из оцинкованной стали



Усиленный замок

Простой замок

Назначение:

- прокладка электрических, телефонных, компьютерных, телевизионных сетей, выполненных изолированными проводами, шнурами или кабелями;
- оптимальное решение для жестких условий промышленных предприятий, производственных цехов.

Отличительные особенности:

- стойкость к распространению горения;
- имеется сертификат пожарной безопасности;
- покрыт герметичной оболочкой из ПВХ и защищен оплеткой из оцинкованной стали;
- высокие механические показатели на разрыв и сжатие;
- защита от механических воздействий, истирания, вандализма, проникновения воды и пыли, ультрафиолета и электромагнитного воздействия в широком диапазоне частот.

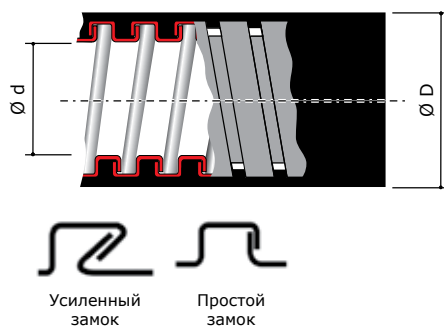
Характеристики

Стандарт	производятся в соответствии с CEI EN 61386-1 и 61386-23
Классификационный код по EN 61386-1 и EN 61386-23	3431
Степень защиты	IP 44/IP 66/IP 67 по ГОСТ 14254-96 (МЭК 529-89)
	IP 44 без уплотнительной муфты
	IP 66/IP 67 с уплотнительной муфтой 66ВТР
Температура монтажа и эксплуатации	от -15 до +70 °C
Прочность (сопротивление сжатию при 20 °C)	свыше 1250 Н на 5 см* для труб с номинальным диаметром менее 26 мм
	свыше 750 Н на 5 см* для труб с номинальным диаметром более 35 мм
Разрывная прочность	не менее 500 Н для труб с номинальным диаметром менее 15 мм
	не менее 1000 Н для труб с номинальным диаметром более 20 мм
Ударная прочность при -15 °C	не менее 6 Дж
Категория горения	ПВ-0 по ГОСТ 28779
Соответствие требованиям пожарной безопасности	соответствуют ГОСТ Р 53313
ЭМС-экранирование	30-230 МГц уровень 1, (min. ослабление 35 dB) по IEC 61587

* Деформация при заявленном усилии сжатия не более 25 % ± 5 % от начального диаметра

Номинальный диаметр, мм	Внутренний диаметр, мм	Внешний диаметр, мм**	Минимальный радиус изгиба, мм	Кол-во в бухте, м	Тип замка	Код
10	10,0	14,0	30	50	простой замок	6071T-010
12	12,0	16,0	35	50	простой замок	6071T-012
15	15,5	19,5	50	50	простой замок	6071T-016
20	20,5	25,5	65	50	усиленный замок	6071T-022
26	26,5	31,5	80	25	усиленный замок	6071T-032
35	35,0	41,0	120	25	усиленный замок	6071T-038
40	40,0	46,0	150	25	усиленный замок	6071T-040
50	50,5	57,0	220	25	усиленный замок	6071T-050

** Внешний диаметр указан без учета металлической оплетки. Оплетка увеличивает диаметр металлорукава на 2±0,5 мм

Металлорукав в гладкой EVA-оболочке

Назначение:

- прокладка электрических, телефонных, компьютерных, телевизионных сетей, выполненных изолированными проводами, шнурами или кабелями;
- оптимальное решение для защиты кабеля в местах массового пребывания людей и объектах ж/д транспорта.

Отличительные особенности:

- стойкость к распространению горения;
- имеется сертификат пожарной безопасности;
- покрыт гладкой оболочкой из EVA (этиленвинилацетат);
- высокие механические показатели на разрыв и сжатие;
- герметичный монтаж во влажных и запыленных помещениях;
- самозатухающий материал оболочки с низким дымовыделением и низкой токсичностью продуктов горения;
- высокая химическая стойкость к маслам и кислотам;
- без галогенов.

Характеристики

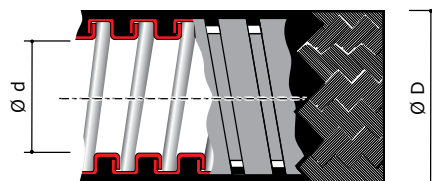
Стандарт	производятся в соответствии с CEI EN 61386-1, 61386-23, UNI CEI 11170-3:2005
Классификационный код по EN 61386-1 и EN 61386-23	3441
Степень защиты	IP 66/IP 67 по ГОСТ 14254-96 (МЭК 529-89)
	IP 66 при динамических воздействиях при прокладке IP 67 при статической прокладке
Температура монтажа и эксплуатации	от -25 до +70 °С
Прочность (сопротивление сжатию при 20 °С)	свыше 1250 Н на 5 см* для труб с номинальным диаметром менее 26 мм
	свыше 750 Н на 5 см* для труб с номинальным диаметром более 35 мм
Разрывная прочность	не менее 500 Н для труб с номинальным диаметром менее 15 мм
	не менее 1000 Н для труб с номинальным диаметром более 20 мм
Ударная прочность при -15 °С	не менее 6 Дж
Категория горения	ПВ-0 по ГОСТ 28779
Соответствие требованиям пожарной безопасности	соответствуют ГОСТ Р 53313
Содержание галогенов	0 %
Цвет	серый (белый)

* Деформация при заявленном усилии сжатия не более 25 % ± 5 % от начального диаметра

Номинальный диаметр, мм	Внутренний диаметр, мм	Внешний диаметр, мм**	Минимальный радиус изгиба, мм	Кол-во в бухте, м	Тип замка	Код
10	10,0	15,0	60	50	простой замок	607E010
12	12,0	18,0	70	50	простой замок	607E012
15	15,5	21,0	90	50	простой замок	607E016
20	20,5	27,0	120	50	усиленный замок	607E022
26	26,5	34,0	140	25	усиленный замок	607E032
35	35,0	43,0	190	25	усиленный замок	607E038
40	40,0	48,0	240	25	усиленный замок	607E040
50	50,5	58,5	300	25	усиленный замок	607E050

** Внешний диаметр указан без учета металлической оплетки. Оплетка увеличивает диаметр металлорукава на 2±0,5 мм

Металлорукав в гладкой EVA-оболочке и оплетке из нержавеющей стали AISI 304



Назначение:

- прокладка электрических, телефонных, компьютерных, телевизионных сетей, выполненных изолированными проводами, шнурами или кабелями;
- максимальная защита кабеля в местах массового пребывания людей и на объектах ж/д транспорта.

Отличительные особенности:

- стойкость к распространению горения;
- имеется сертификат пожарной безопасности;
- покрыт гладкой оболочкой из EVA (этиленвинилацетат) и защищен оплеткой из нержавеющей стали;
- высокие механические показатели на разрыв и сжатие;
- самозатухающий материал оболочки с низким дымовыделением и низкой токсичностью продуктов горения;
- без галогенов;
- стойкость к истиранию, износу, электрическим искрам, защита от электромагнитного воздействия в широком диапазоне частот.

Характеристики

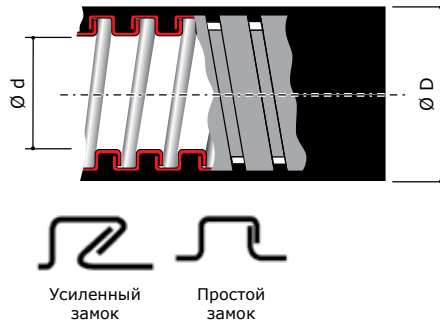
Стандарт	производятся в соответствии с CEI EN 61386-1, 61386-23, UNI CEI 11170-3:2005
Классификационный код по EN 61386-1 и EN 61386-23	3441
Степень защиты	IP 66/IP 67 по ГОСТ 14254-96 (МЭК 529-89)
	IP 66 при динамических воздействиях при прокладке IP 67 при статической прокладке
Температура монтажа и эксплуатации	от -25 до +70 °C
Прочность (сопротивление сжатию при 20 °C)	свыше 1250 Н на 5 см* для труб с номинальным диаметром менее 26 мм
	свыше 750 Н на 5 см* для труб с номинальным диаметром более 35 мм
Разрывная прочность	не менее 500 Н для труб с номинальным диаметром менее 15 мм
	не менее 1000 Н для труб с номинальным диаметром более 20 мм
Ударная прочность при -15 °C	не менее 6 Дж
Категория горения	ПВ-0 по ГОСТ 28779
Соответствие требованиям пожарной безопасности	соответствуют ГОСТ Р 53313
Содержание галогенов	0 %
ЭМС-экранирование	30-230 МГц уровень 1, (min. ослабление 35 dB) по IEC 61587

* Деформация при заявленном усилии сжатия не более 25 % ± 5 % от начального диаметра

Номинальный диаметр, мм	Внутренний диаметр, мм**	Внешний диаметр, мм	Минимальный радиус изгиба, мм	Кол-во в бухте, м	Тип замка	Код
10	10,0	15,0	60	50	простой замок	607ETX010
12	12,0	18,0	70	50	простой замок	607ETX012
15	15,5	21,0	90	50	простой замок	607ETX016
20	20,5	27,0	120	50	усиленный замок	607ETX022
26	26,5	34,0	140	25	усиленный замок	607ETX032
35	35,0	43,0	190	25	усиленный замок	607ETX038
40	40,0	48,0	240	25	усиленный замок	607ETX040
50	50,5	58,5	300	25	усиленный замок	607ETX050

** Внешний диаметр указан без учета металлической оплетки. Оплетка увеличивает диаметр металлорукава на 2±0,5 мм

Металлорукав в гладкой полиуретановой изоляции



Назначение:

- прокладка электрических, телефонных, компьютерных, телевизионных сетей, выполненных изолированными проводами, шнурами или кабелями;
- решение для прокладки кабеля в условиях сверхнизких температур.

Отличительные особенности:

- стойкость к распространению горения;
- Монтаж и эксплуатация в экстремальных районах с температурой до $-60\text{ }^{\circ}\text{C}$;
- стойкость к воздействию солнечной радиации;
- имеется сертификат пожарной безопасности;
- покрыт гладкой оболочкой из полиуретана;
- высокие механические показатели на разрыв и сжатие;
- герметичный монтаж во влажных и запыленных помещениях;
- самозатухающий материал оболочки с низким дымовыделением и низкой токсичностью продуктов горения;
- высокая химическая стойкость к воздействию масел и кислот;
- трубы без содержания галогенов;
- усиленный двойной замок.

Характеристики

Стандарт	производятся в соответствии с CEI EN 61386-1, 61386-23, UNI CEI 11170-3:2005
Классификационный код по EN 61386-1 и EN 61386-23	4453
Степень защиты	IP 66/IP 67 по ГОСТ 14254-96 (МЭК 529-89)
	IP 66 при динамических воздействиях при прокладке IP 67 при статической прокладке
Температура монтажа и эксплуатации	от -60 до $+105\text{ }^{\circ}\text{C}$
Прочность (сопротивление сжатию при $20\text{ }^{\circ}\text{C}$)	свыше 1250 Н на 5 см*
Разрывная прочность	не менее 1000 Н
Ударная прочность при $-15\text{ }^{\circ}\text{C}$	не менее 6 Дж
Категория горения	ПВ-0 по ГОСТ 28779
Соответствие требованиям пожарной безопасности	соответствуют ГОСТ Р 53313
Содержание галогенов	0 %
Цвет	черный


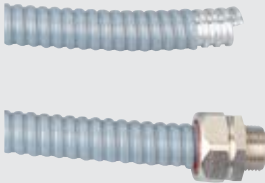
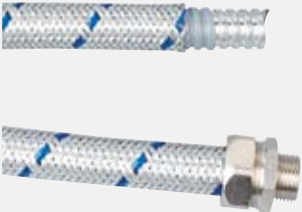
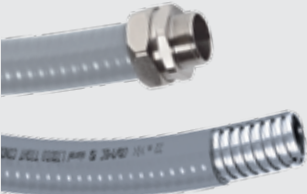
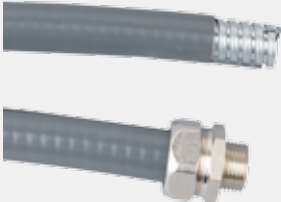
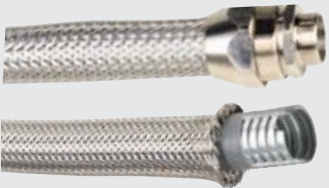

* Деформация при заявленном усилии сжатия не более $25\% \pm 5\%$ от начального диаметра

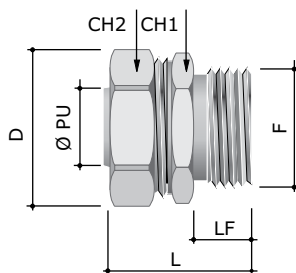
Номинальный диаметр, мм	Внутренний диаметр, мм	Внешний диаметр, мм	Минимальный радиус изгиба, мм	Кол-во в бухте, м	Тип замка	Код
10	10	15	60	50	простой замок	607PU10N
12	12	18	70	50	простой замок	607PU12N
15	15,5	21	90	50	простой замок	607PU16N
20	20,5	27	120	50	усиленный замок	607PU22N
26	26,5	34	140	25	усиленный замок	607PU32N
35	35	43	190	25	усиленный замок	607PU38N
40	40	48	240	25	усиленный замок	607PU40N
50	50,5	58,5	300	25	усиленный замок	607PU50N

Аксессуары для металлорукава

Аксессуары для металлорукава производятся из никелированной латуни. Никелированное покрытие латуни обеспечивает высокую стойкость к воздействиям окружающей среды и высокую химическую стойкость.

В зависимости от применяемого вида металлорукава, муфты металлорукав-коробка с внутренней и внешней резьбой (коды 6014, 6014G, 6015) обеспечивают степень пыле- и влагозащиты согласно таблице ниже:

Изображение металлорукава	Код серии металлорукава	IP системы по ГОСТ 14254-96
	667R	IP 40
	6071	IP 44 без уплотнения; IP 66/IP 67 с уплотнительной муфтой 66ВТР
	6071T	IP 44 без уплотнения; IP 66/IP 67 с уплотнительной муфтой 66ВТР
	6070	IP 66/IP 67
	607E	
	607ETX	
	607PU	

Монтажный комплект муфта металлорукав-коробка с наружной резьбой

Назначение:

- ввод металлорукава в корпуса;
- ввод металлорукава в корпуса оборудования, шкафы, щитки, распаячные коробки.

Характеристики:

- материал – никелированная латунь;
- температура эксплуатации – от -40 до +80 °С;
- простая и надежная стыковка с металлорукавом.

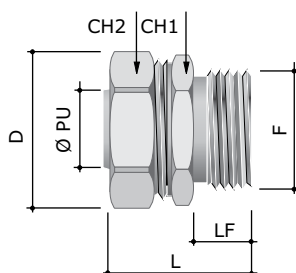
Комплектация:

- муфта-труба коробка;
- прокладка уплотнительная;
- гайка с метрической резьбой;
- при необходимости монтажный комплект возможно укомплектовать уплотнительной муфтой (стр 27).

Номинальный диаметр металлорукава*, мм	Геометрические размеры, мм							Упаковка, шт.	Код
	F	Ø PU	CH 1	CH 2	D	LF	L		
10	M16x1,5	8,5	22	24	26,5	10	28	1	КИТ6014-1016
12	M16x1,5	10	24	26	28,5	10	29	1	КИТ6014-16А
15	M16x1,5	12	28	30	33	10	32,3	1	КИТ6014-1616
15	M20x1,5	13,8	28	30	33	10	32,3	1	КИТ6014-20А
20	M20x1,5	16	35	37	40,7	10	35	1	КИТ6014-2020
20	M25x1,5	18	35	37	40,7	12	35	1	КИТ6014-25А
26	M25x1,5	20	42	45	50,5	12	38,5	1	КИТ6014-2527
26	M32x1,5	24	42	45	50,5	13	38,5	1	КИТ6014-32А
35	M40x1,5	32	50	52	57	14	43	1	КИТ6014-4035
40	M40x1,5	34	58	61	64	14	44,5	1	КИТ6014-40А
40	M50x1,5	38	58	61	64	18	48,5	1	КИТ6014-5040
50	M50x1,5	44	70	74	78	18	54,5	1	КИТ6014-50А
50	M63x1,5	48	70	74	78	18	54,5	1	КИТ6014-6350

* Предназначена для соединения с металлорукавом соответствующего номинального диаметра (пример: монтажный комплект муфта КИТ6014-1016 стыкуется с металлорукавом 667R1013 или 6071-010 и т. д.)

Муфта металлорукав-коробка с наружной резьбой



Назначение:

- ввод металлорукава в корпуса оборудования, шкафы, щитки, распаечные коробки.

Характеристики:

- материал – никелированная латунь;
- температура эксплуатации – от -40 до +80 °С;
- простая и надежная стыковка с металлорукавом.

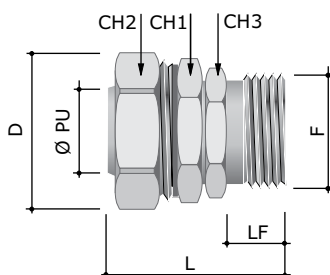
Комплектация:

- при необходимости позицию можно дополнительно укомплектовать гайкой и уплотнительной прокладкой (стр. 51–52).

Номинальный диаметр металлорукава*, мм	Геометрические размеры, мм							Упаковка, шт.	Код
	F	Ø PU	CH 1	CH 2	D	LF	L		
10	M16x1,5	8,5	22	24	26,5	10	28,0	10	6014-1016
12	M16x1,5	10,0	24	26	28,5	10	29,0	10	6014-16A
15	M16x1,5	12,0	28	30	33,0	10	32,3	10	6014-1616
15	M20x1,5	13,8	28	30	33,0	10	32,3	10	6014-20A
20	M20x1,5	16,0	35	37	40,7	10	35,0	10	6014-2020
20	M25x1,5	18,0	35	37	40,7	12	35,0	10	6014-25A
26	M25x1,5	20,0	42	45	50,5	12	38,5	10	6014-2527
26	M32x1,5	24,0	42	45	50,5	13	38,5	10	6014-32A
35	M40x1,5	32,0	50	52	57,0	14	43,0	5	6014-4035
40	M40x1,5	34,0	58	61	64,0	14	44,5	5	6014-40A
40	M50x1,5	38,0	58	61	64,0	18	48,5	5	6014-5040
50	M50x1,5	44,0	70	74	78,0	18	54,5	5	6014-50A
50	M63x1,5	48,0	70	74	78,0	18	54,5	1	6014-6350

* Предназначена для соединения с металлорукавом соответствующего номинального диаметра (пример: муфта 6014-1016 стыкуется с металлорукавом 667R1013 или 6071-010 и т. д.)

Муфта металлорукав-коробка поворотная с наружной резьбой



Назначение:

- ввод металлорукава в корпуса оборудования, шкафы, щитки, распаечные коробки с возможностью вращения металлорукава с сохранением IP и надежной фиксации.

Характеристики:

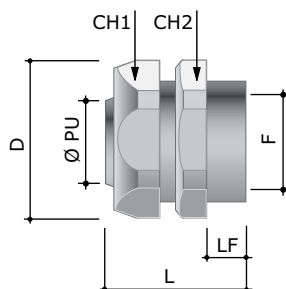
- материал – никелированная латунь;
- температура эксплуатации – от -40 до +80 °С;
- надежная фиксация металлорукава с возможностью вращения.

Комплектация:

- при необходимости позицию можно дополнительно укомплектовать гайкой и уплотнительной прокладкой (стр. 51–52).

Номинальный диаметр металлорукава*, мм	Геометрические размеры, мм							Упаковка, шт.	Код	
	F	Ø PU	CH 1	CH 2	CH 3	D	LF			L
10	M16x1,5	8,5	22	24	20	26	10	42	10	6014-1016G
12	M16x1,5	10,0	24	26	22	28	10	44	10	6014-1216G
15	M20x1,5	13,8	28	30	26	33	10	45	10	6014-20G
20	M25x1,5	18,0	35	37	32	40	10	46	10	6014-25G
26	M32x1,5	24,0	42	45	39	50	13	53	10	6014-2732G
35	M40x1,5	32,0	50	52	50	57	14	59	7	6014-4035G
40	M50x1,5	38,0	58	61	55	64	18	65	5	6014-5040G
50	M63x1,5	48,0	70	74	70	78	18	73	1	6014-6350G

* Предназначена для соединения с металлорукавом соответствующего номинального диаметра (пример: муфта 6014-1016G стыкуется с металлорукавом 667R1013 или 6071R-010 и т. д.)

Муфта металлорукав-коробка с внутренней резьбой

Назначение:

- ввод металлорукава в корпуса оборудования, шкафы, щитки, распаечные коробки.

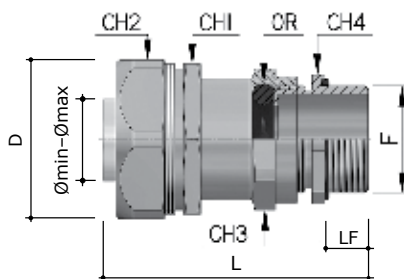
Характеристики:

- материал – никелированная латунь;
- температура эксплуатации – от -40 до +80 °С;
- удобный ввод металлорукава в оборудование с внешней метрической резьбой (для дюймовой резьбы используются переходники);
- при соединении с муфтами с наружной резьбой (код 6014-XX) образует эстетичное и надежное соединение.

Номинальный диаметр металлорукава*, мм	Геометрические размеры, мм							Упаковка, шт.	Код
	F	Ø PU	CH 1	CH 2	D	LF	L		
10	M16x1,5	8,5	22	24	26	12	27	10	6015-10A
12	M16x1,5	10,0	24	26	28	13	28	10	6015-12A
15	M16x1,5	13,8	28	30	33	14,5	32	10	6015-16A
15	M20x1,5	13,8	28	30	33	14,5	32	10	6015-20
20	M20x1,5	18,0	35	37	40	14	33	10	6015-2020
20	M25x1,5	18,0	35	37	40	16	35	10	6015-25
26	M25x1,5	23,0	42	45	50	16	38	10	6015-2527
26	M32x1,5	24,0	42	45	50	16	38	10	6015-32A
35	M32x1,5	30,0	50	52	57	17	43	10	6015-3235
35	M40x1,5	32,0	50	52	57	17	43	5	6015-4035
40	M40x1,5	38,0	58	61	64	20	48	5	6015-40
40	M50x1,5	38,0	58	61	64	23	48	5	6015-5040
50	M50x1,5	48,0	70	74	78	20,5	51	5	6015-50
50	M63x1,5	48,0	70	74	78	45	53	1	6015-6350

* Предназначена для соединения с металлорукавом соответствующего номинального диаметра (пример: муфта 6015-10A стыкуется с металлорукавом 667R1013 или 6071R-010 и т. д.)

Муфта металлорукав-коробка с герметичным уплотнением кабеля



Назначение:

- герметичный ввод кабеля, защищенного металлорукавом, в корпуса оборудования, шкафы, щитки, распаечные коробки.

Отличительные особенности:

- конструктивно совмещает герметичный кабельный зажим и муфту для металлорукава;
- уплотнительное кольцо надежно обжимает круглый одиночный кабель на вводе в коробку, шкаф.

Характеристики:

- материал – никелированная латунь;
- температура эксплуатации – от -25 до +80 °С;
- степень защиты – IP 68.

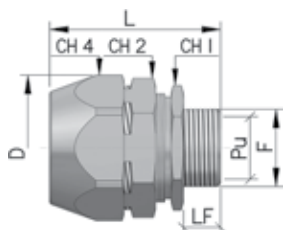
Комплектация:

- при необходимости позицию можно дополнительно укомплектовать гайкой и уплотнительной прокладкой (стр. 51–52).

Номинальный диаметр металлорукава*, мм	Диаметр кабеля**, мм	Геометрические размеры, мм								Упаковка, шт.	Код
		F	CH 1	CH 2	CH 3	CH 4	D	LF	L		
10	05 ÷ 09	M12x1,5	22,0	24	20	20	26,0	10	53,5	10	6014P10M120509
10	05 ÷ 09	M16x1,5	22,0	24	20	20	26,0	10	53,5	10	6014P10M160509
10	08 ÷ 12	M20x1,5	22,0	24	24	24	26,0	10	53,5	10	6014P10M200812
12	05 ÷ 09	M12x1,5	24,0	26	20	20	28,0	10	54,5	10	6014P12M120509
12	05 ÷ 09	M16x1,5	24,0	26	20	20	28,0	10	54,5	10	6014P12M160509
12	08 ÷ 12	M20x1,5	24,0	26	24	24	28,0	10	54,5	10	6014P12M200812
15	05 ÷ 09	M12x1,5	28,0	30	20	20	33,0	10	58,0	10	6014P16M120509
15	05 ÷ 09	M16x1,5	28,0	30	20	20	33,0	10	58,0	10	6014P16M160509
15	08 ÷ 12	M20x1,5	28,0	30	24	24	33,0	10	58,0	10	6014P16M200812
15	11 ÷ 16	M25x1,5	28,0	30	30	30	33,0	10	60,0	10	6014P16M251116
20	08 ÷ 12	M20x1,5	35,0	37	24	24	40,7	10	58,5	10	6014P22M200812
20	11 ÷ 16	M20x1,5	35,0	37	30	30	40,7	10	62,5	10	6014P22M201116
20	11 ÷ 16	M25x1,5	35,0	37	30	30	40,7	10	62,5	10	6014P22M251116
20	15 ÷ 21	M32x1,5	35,0	37	36	36	40,7	10	64,5	10	6014P22M321521
26	11 ÷ 16	M20x1,5	42,0	45	30	30	50,5	10	65,7	10	6014P32M201116
26	11 ÷ 16	M25x1,5	42,0	45	30	30	50,6	10	65,7	10	6014P32M251116
26	15 ÷ 21	M25x1,5	42,0	45	36	36	50,6	10	68,0	10	6014P32M251521
26	15 ÷ 21	M32x1,5	42,0	45	36	36	50,6	10	68,0	10	6014P32M321521
26	20 ÷ 27	M40x1,5	42,0	45	45	45	50,6	10	74,5	10	6014P32M402027
35	15 ÷ 21	M32x1,5	50,0	52	36	36	57,0	10	72,5	7	6014P38M321521
35	20 ÷ 27	M40x1,5	50,0	52	45	45	57,0	12	79,0	7	6014P38M402027
40	20 ÷ 27	M40x1,5	58,0	61	45	45	64,0	12	84,5	5	6014P40M402027

* Предназначена для соединения с металлорукавом соответствующего номинального диаметра (пример: муфта 6014P10M120509 стыкуется с металлорукавом 667R1013 или 6071R-010 и т. д.)

** Предназначена для уплотнения кабеля соответствующего внешнего диаметра (пример: муфта 6014P10M120509 надежно уплотняет кабель с внешним диаметром 5–9 мм)

Муфта двойной фиксации для металлорукава в стальной оплетке и ввода в коробку

Назначение:

- ввод металлорукава в стальной оплетке в корпуса оборудования, шкафы, щитки, распаячные коробки с надежной фиксацией оплетки.

Характеристики:

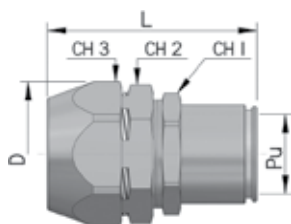
- материал – никелированная латунь;
- температура эксплуатации – от -40 до +80 °С;
- надежно фиксирует оплетку со всех сторон и надежно удерживает в аксессуаре;
- высокая степень герметизации – IP 66/ IP 67.

Комплектация:

- при необходимости позицию можно дополнительно укомплектовать гайкой и уплотнительной прокладкой (стр. 51–52).

Номинальный диаметр металлорукава*, мм	Геометрические размеры, мм								Упаковка, шт.	Код	
	F	Ø PU	CH 1	CH 2	CH 4	LF	L	D		применение с металлорукавом с гладкой изоляцией, (серия 607ЕТХ)	применение с металлорукавом в герметичной изоляции, (серия 6071Т)
10	M16x1,5	8,5	22	26	28	9	44	31	10	T06014-1016	T16014-1016
12	M16x1,5	10,0	24	28	30	9	45	34	10	T06014-16A	T16014-16A
15	M20x1,5	13,8	28	30	35	10	51	39	10	T06014-20A	T16014-20A
20	M20x1,5	16,0	35	39	42	10	54	47	10	T06014-2020	T16014-2020
20	M25x1,5	18,0	36	39	42	12	56	47	10	T06014-25A	T16014-25A
26	M32x1,5	24,0	42	50	50	12	61	56	10	T06014-32A	T16014-32A
35	M40x1,5	32,0	50	55	60	14	61	64	5	T06014-4035	T16014-4035
40	M40x1,5	34,0	58	60	65	14	66	72	5	T06014-40A	T16014-40A
40	M50x1,5	38,0	58	60	65	18	70	72	5	T06014-5040	T16014-5040
50	M50x1,5	44,0	70	80	80	18	75	76	5	T06014-50A	T16014-50A
50	M63x1,5	48,0	70	80	80	18	75	76	1	T06014-6350	T16014-6350

* Предназначена для соединения с металлорукавом соответствующего номинального диаметра (пример: муфта T06014-1016 стыкуется с металлорукавом 607ЕТХ010, а муфта T16014-1016 – с металлорукавом 6071Т-010)

Муфта двойной фиксации для соединения металлорукава в стальной оплетке с гладкой стальной трубой

Назначение:

- соединение металлорукава в стальной оплетке с гладкой стальной трубой.

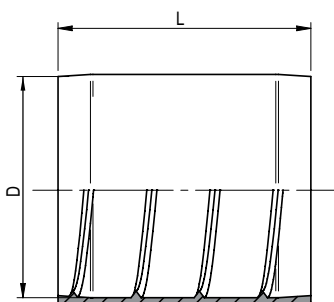
Характеристики:

- материал – никелированная латунь;
- температура эксплуатации – от -40 до +80 °С;
- надежно фиксирует оплетку со всех сторон и надежно удерживает в аксессуаре;
- высокая степень герметизации – IP 66/ IP 67.

Номинальный диаметр металлорукава*, мм	Диаметр гладкой стальной трубы, мм	Геометрические размеры, мм						Упаковка, шт.	Код	
		Ø PU	CH 1	CH 2	CH 3	L	D		применение с металлорукавом с гладкой изоляцией, (серия 607ЕТХ)	применение с металлорукавом в герметичной изоляции, (серия 6071Т)
10	16,0	8,5	24	26	28	60	31	10	T06117-10N	T16117-10N
12	16,0	10,0	24	28	30	61	34	10	T06117-12N	T16117-12N
15	16,0	13,8	28	30	35	65	39	10	T06117-16N	T16117-16N
20	20,0	18,0	35	39	42	65	47	10	T06117-2020	T16117-2020
20	25,0	18,0	35	39	42	68	47	10	T06117-25N	T16117-25N
26	32,0	24,0	42	50	50	77	56	10	T06117-32N	T16117-32N
35	32,0	32,0	50	55	60	76	64	5	T06117-3235	T16117-3235
35	40,0	32,0	50	60	65	81	72	5	T06117-4035	T16117-4035
40	40,0	38,0	60	60	65	85	72	5	T06117-40	T16117-40
40	50,0	38,0	60	80	80	85	76	5	T06117-5040	T16117-5040
50	50,0	48,0	70	80	80	87	76	5	T06117-50	T16117-50

* Предназначена для соединения с металлорукавом соответствующего номинального диаметра (пример: муфта T06117-10N стыкуется с металлорукавом 607ЕТХ010 и жесткой стальной трубой 16 мм, код 6008-16L3)

Уплотнительная муфта для герметичного металлорукава



Назначение:

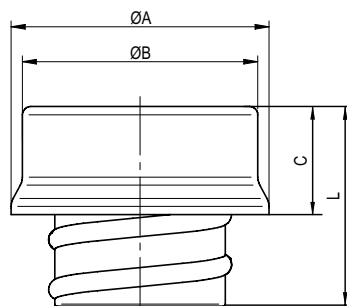
- повышает уровень герметичности соединения муфта-металлорукав до IP 66/IP 67 при использовании с герметичными металлорукавами;
- используется только с металлорукавами серии 6071 и 6071Т.

Характеристики:

- материал – термопласт самозатухающий;
- температура эксплуатации – от -25 до +70 °С;
- тип горения – V0 по UL94;
- соответствует директиве RoHS;
- степень защиты – IP 66/IP 67.

Номинальный диаметр металлорукава, мм	Геометрические размеры, мм		Упаковка, шт.	Код
	D	L		
10	15,5	20,0	12	66BTP10
12	17,6	20,0	12	66BTP12
15	21,0	20,0	6	66BTP16
20	27,5	30,0	4	66BTP22
26	33,5	30,0	4	66BTP32
35	43,0	30,0	4	66BTP38
40	49,0	40,5	4	66BTP40
50	60,0	40,5	2	66BTP50

Концевая втулка для металлорукава



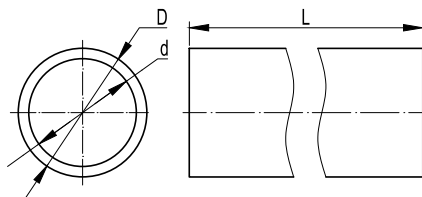
Назначение:

- защищает кабель и руки монтажника от повреждений, нанесенных острыми кромками металлорукава.

Характеристики:

- материал – оцинкованная сталь;
- ввинчивается на конец металлорукава.

Номинальный диаметр металлорукава, мм	Геометрические размеры, мм				Упаковка, шт.	Код
	A	B	C	L		
10	18,4	16,8	8,5	15,9	10	S66V10
12	21,0	19,0	8,6	19,3	10	S66V12
15	25,0	23,0	10,8	20,6	10	S66V16
20	31,0	28,3	13,0	24,0	10	S66V22
26	38,2	35,5	13,5	27,2	5	S66V32
35	47,2	43,7	18,8	29,5	5	S66V38
40	53,4	49,7	19,7	33,0	5	S66V40
50	66,7	64,0	26,0	33,5	5	S66V50

Трубы стальные жесткие

Назначение:

- защита проводов и кабелей от механических повреждений, прокладка электрических, компьютерных, телевизионных сетей, выполненных изолированными проводами, шнурами и кабелями;
- защита от механических повреждений и агрессивной среды.

Характеристики:

- исп. 1 – сталь, оцинкованная по методу Сендзимира;
- исп. 2 – нержавеющая сталь AISI 304;
- исп. 3 – нержавеющая сталь AISI 316L.

Условия монтажа:

- открытая прокладка по материалам всех групп горючести (НГ-Г4 по ГОСТ 30244) и воспламеняемости В1-В3 по ГОСТ 30402);
- скрытая прокладка в пустотах фальшстен, фальшполов, фальшпотолков в материалах групп горючести НГ-Г3 по ГОСТ 30244.

Отличительные особенности:

- трубы из оцинкованной стали имеют равномерный внутренний шов без острых краев, что позволяет снизить вероятность повреждения оболочки кабеля при протяжке в трубе;
- в трубах из нержавеющей стали внутренний сварной шов зачищается при производстве, тем самым придавая внутренней поверхности трубы идеальную гладкость и исключая минимальную возможность повреждения кабеля, облегчая монтажные работы.

Характеристики

Стандарт	производятся в соответствии с CEI EN 61386-1, EN 61386-23, EN 60423
Классификационный код по EN 61386-1 и EN 61386-23	5545
Материалы и типы покрытий	сталь, оцинкованная горячим конвейерным способом по методу Сендзимира
	сталь нержавеющая марки AISI 304
	сталь нержавеющая марки AISI 316L
Климатическое исполнение по ГОСТ 15150-69	исп. 1 – У2, ХЛ2, УХЛ2
	исп. 2 и 3 – У1, ХЛ1, УХЛ1, УХЛ5
Степень защиты	IP 66/IP 67 по ГОСТ 14254-96 (МЭК 529-89)
	IP 66 при динамических воздействиях
	IP 67 при статической прокладке
Температура монтажа и эксплуатации	от –60 до +150 °С
Прочность (сопротивление сжатию при 20 °С)	свыше 4000 Н на 5 см*
Разрывная прочность	не менее 1000 Н
Ударная прочность при –25 °С	не менее 20 Дж
ЭМС-экранирование	30–230 МГц уровень 2, (min. ослабление 50 dB) по IEC 61587

* Деформация при заявленном усилии сжатия не более 25 % ± 5 % от начального диаметра

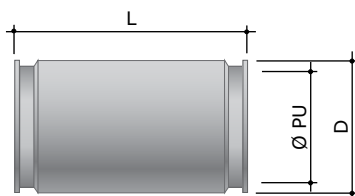
Внешний диаметр, мм	Внутренний диаметр, мм	Толщина стенки, мм	Исп. 1 (Сендзмир)		Исп. 2 (AISI 304)		Исп. 3 (AISI 316L)	
			труба в отрезках по 3 м		труба в отрезках по 3 м		труба в отрезках по 3 м	
			упаковка, м	код	упаковка, м	код	упаковка, м	код
16	14	1	45	6008-16L3	45	6700-16L3	45	6700A-16L3
20	18	1	45	6008-20L3	45	6700-20L3	45	6700A-20L3
25	22,6	1,2	30	6008-25L3	30	6700-25L3	30	6700A-25L3
32	29,6	1,2	24	6008-32L3	24	6700-32L3	24	6700A-32L3
40	37,6	1,2	15	6008-40L3	15	6700-40L3	15	6700A-40L3
50	47,6	1,2	15	6008-50L3	15	6700-50L3	15	6700A-50L3
63	60	1,5	9	6008-63L3	–	–	–	–

Аксессуары универсальные для металлических жестких труб

Аксессуары для стальных жестких труб обладают целым рядом преимуществ, основным из которых, несомненно, является запатентованная технология быстрой фиксации с высоким уровнем защиты от пыли и влаги. Благодаря системе быстрой фиксации время монтажа значительно сокращается, а сам процесс упрощается. Отсутствие необходимости в нанесении резьбы, сварке, специальном инструменте совместно с легкостью установки делают монтаж стальных труб невероятно простым и удобным.

Аксессуары производятся из никелированной латуни и нержавеющей стали AISI 316L и являются оптимальным решением для жестких условий эксплуатации на промышленных предприятиях.

Муфта соединительная труба-труба



Назначение:

- герметичное соединение жестких стальных труб одного диаметра.

Характеристики:

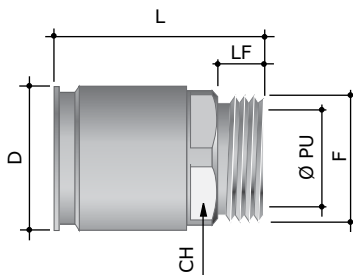
- исп. 1 – никелированная латунь;
- исп. 3 – нержавеющая сталь AISI 316L
- степень защиты IP 66/IP 67;

Отличительные особенности:

- самозажимной механизм, обеспечивающий степень защиты – IP 66/IP 67.

Диаметр, мм	Геометрические размеры, мм			Упаковка, шт.	Код, исп. 1 (никелированная латунь)	Код, исп. 3 (AISI 316L)
	Ø PU	L	D			
16	15	58	23	1	6110-16N	6110-16XX
20	19	58	27	1	6110-20N	6110-20XX
25	24	58	32	1	6110-25N	6110-25XX
32	31	63	39	1	6110-32N	6110-32XX
40	38	80	50	1	6110-40	6110-40XX
50	48	80	60	1	6110-50	6110-50XX
63	61	84	75	1	6110-63N	-

Муфта труба-коробка IP 66/IP 67



Назначение:

- герметичное соединение жестких стальных труб с корпусами ответственных коробок, шкафов и щитков.

Характеристики:

- исп. 1 – никелированная латунь;
- исп. 3 – нержавеющая сталь AISI 316L;
- степень защиты IP 66/IP 67.

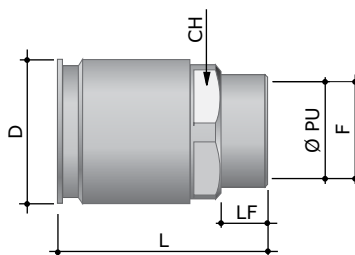
Отличительные особенности:

- самозажимной механизм, обеспечивающий степень защиты – IP 66/IP 67;
- метрическая резьба.

Комплектация:

- позицию необходимо дополнительно укомплектовать гайкой и уплотнительной прокладкой (стр. 51–52).

Диаметр, мм	Геометрические размеры, мм						Упаковка, шт.	Код, исп. 1 (никелированная латунь)	Код, исп. 3 (AISI 316L)
	F	Ø PU	CH	LF	D	L			
16	M16x1,5	12,7	20	10	26	41	1	6111-A16N	6111-16XX
20	M20x1,5	16,0	24	10	27	41	1	6111-A20N	6111-20XX
25	M25x1,5	21,0	29	10	32	41	1	6111-A25N	6111-25XX
32	M32x1,5	27,5	37	12	39	46	1	6111-A32N	6111-32XX
40	M40x1,5	35,0	46	14	50	57	1	6111-A40	6111-40XX
50	M50x1,5	45,0	55	14	60	57	1	6111-A50	6111-50XX
63	M63x1,5	55,0	75	14	75	68	1	6111-A63N	-

Муфта труба-коробка с внутренней резьбой IP 66/IP 67

Назначение:

- герметичное соединение жестких стальных труб с корпусами ответвительных коробок, шкафов и щитков.

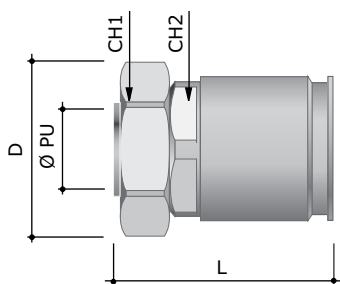
Характеристики:

- исп. 1 – никелированная латунь;
- исп. 3 – нержавеющая сталь AISI 316L
- степень защиты IP 66/IP 67.

Отличительные особенности:

- самозажимной механизм, обеспечивающий степень защиты – IP 66/IP 67;
- внутренняя метрическая резьба.

Диаметр, мм	Геометрические размеры, мм						Упаковка, шт.	Код, исп. 1 (никелированная латунь)	Код, исп. 3 (AISI 316L)
	F	Ø PU	CH	LF	D	L			
16	M16x1,5	14,5	20	10	26	39	1	6112-A16	6112-16XX
20	M20x1,5	18,5	24	10	27	39	1	6112-A20	6112-20XX
25	M25x1,5	23,5	29	10	32	39	1	6112-A25	6112-25XX
32	M32x1,5	30,5	37	12	39	44	1	6112-A32	6112-32XX
40	M40x1,5	38,5	46	15	50	58	1	6112-A40	6112-40XX
50	M50x1,5	48,5	55	15	60	58	1	6112-A50	6112-50XX
63	M63x1,5	60,0	75	21,5	75	67	1	6112-A63N	-

Муфта жесткая, гладкая труба-металлорукав IP 66/IP 67

Назначение:

- герметичное соединение жестких стальных труб с металлорукавами;
- используется для перехода с жесткой трубы на металлорукав при необходимости гибкого поворота трассы.

Характеристики:

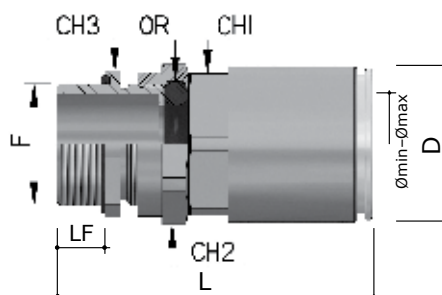
- исп. 1 – никелированная латунь;
- исп. 3 – нержавеющая сталь AISI 316L;
- степень защиты IP 66/IP 67.

Отличительные особенности:

- самозажимной механизм, обеспечивающий степень защиты – IP 66/IP 67;
- герметичное соединение металлорукава и трубы производится одной муфтой.

Диаметр жесткой стальной трубы, мм	Номинальный диаметр металлорукава, мм	Геометрические размеры, мм					Код, исп. 1 (никелированная латунь)		Код, исп. 3 (AISI 316L)	
		Ø PU	CH1	CH2	D	L	упаковка, шт.	код	упаковка, шт.	код
16	10	8,5	24	24	27	47,5	10	6117-10N		
16	12	10,0	24	26	29	48,5	10	6117-12N		
16	15	13,8	28	30	33	48,0	10	6117-16N		
20	15	13,8	28	30	33	47,0	10	6117-20N	5	6117XX20N
20	20	18,0	35	37	40	50,5	10	6117-2020		
25	20	18,0	35	37	40	51,5	10	6117-25N	5	6117XX25N
25	26	23,0	42	45	50	53,5	10	6117-2527		
32	26	24,0	42	45	50	56,0	10	6117-32N	5	6117XX32N
32	35	30,0	50	52	55	58,5	5	6117-3235		
40	40	38,0	58	61	64	63,5	5	6117-40		
40	35	32,0	58	52	55	63,5	5	6117-4035	5	6117XX4035
50	40	38,0	58	61	64	63,0	5	6117-5040	5	6117XX5040
50	50	48,0	70	74	78	67,5	5	6117-50		
63	50	48,0	75	74	78	74,0	1	6117-63N		

Муфта труба-коробка с герметичным уплотнением кабеля IP 68



Назначение:

- герметичный ввод кабеля и трубы в корпуса оборудования, шкафы, щитки, распаечные коробки.

Характеристики:

- материал – никелированная латунь;
- температура эксплуатации – от -25 до +120 °С;
- степень защиты – IP 68.

Отличительные особенности:

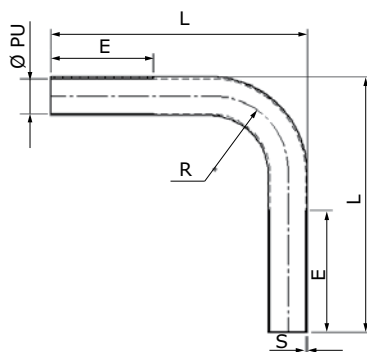
- конструктивно совмещает герметичный кабельный зажим и муфту для жесткой трубы;
- герметичный ввод в корпуса, предотвращающий риск попадания пыли и влаги;
- уплотнительное кольцо надежно обжимает круглый одиночный кабель на вводе в коробку, шкаф.

Комплектация:

- при необходимости позицию можно дополнительно укомплектовать гайкой и уплотнительной прокладкой (стр. 51–52).

Диаметр жесткой стальной трубы, мм	Диаметр кабеля*, мм	Геометрические размеры, мм							Упаковка, шт.	Код
		F	CH1	CH2	CH3	D	LF	L		
16	05 ÷ 09	M12x1,5	20	20	20	23	10	64,3	10	6111P16M120509
16	05 ÷ 09	M16x1,5	20	20	20	23	10	64,3	10	6111P16M160509
16	08 ÷ 12	M20x1,5	20	24	24	23	10	64,3	10	6111P16M200812
20	08 ÷ 12	M16x1,5	24	24	24	27	10	64,3	10	6111P20M160812
20	08 ÷ 12	M20x1,5	24	24	24	27	10	64,3	10	6111P20M200812
20	11 ÷ 16	M25x1,5	24	30	30	27	10	66,2	10	6111P20M251116
25	11 ÷ 16	M20x1,5	29	30	30	32	10	65,9	10	6111P25M201116
25	11 ÷ 16	M25x1,5	29	30	20	32	10	66,2	10	6111P25M251116
25	15 ÷ 21	M32x1,5	29	36	36	32	10	68,2	10	6111P25M321521
32	15 ÷ 21	M25x1,5	37	36	36	39	10	72,5	10	6111P32M251521
32	15 ÷ 21	M32x1,5	37	36	36	39	10	72,5	10	6111P32M321521
32	20 ÷ 27	M40x1,5	37	45	45	39	10	79,0	10	6111P32M402027
40	20 ÷ 27	M32x1,5	46	45	45	50	10	93,0	5	6111P40M322027
40	20 ÷ 27	M40x1,5	46	45	45	50	10	93,0	5	6111P40M402027

* Предназначена для уплотнения кабеля соответствующего внешнего диаметра (пример: муфта 6111P16M120509 надежно уплотняет кабель с внешним диаметром 5–9 мм)

Поворот на 90° труба-труба, IP 67

Назначение:

- герметичное соединение жестких стальных труб под углом 90°;
- соединение с трубой производится при помощи муфты соединительной труба-труба (стр. 39).

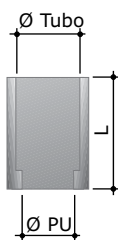
Характеристики:

- исп. 1 – сталь, оцинкованная по методу Сендимира;
- исп. 2 – нержавеющая сталь AISI 304;
- исп. 3 – нержавеющая сталь AISI 316L;
- степень защиты – IP 67.

Исп. 1 (Сендзмир)

Диаметр жесткой стальной трубы, мм	геометрические размеры, мм					упаковка, шт.	код
	S	Ø PU	E	R	L		
16	1,0	14,0	100	40,0	155	5	6013-16L
20	1,0	18,0	100	50,0	160	5	6013-20L
25	1,2	22,5	100	62,5	180	5	6013-25L
32	1,2	29,5	100	80,0	210	5	6013-32L
40	1,2	37,5	100	100,0	220	5	6013-40
50	1,2	47,5	150	125,0	300	1	6013-50
63	1,5	60,0	170	230,0	450	1	6013-63

Диаметр жесткой стальной трубы, мм	Геометрические размеры, мм					Упаковка, шт.	Код, исп. 2 (AISI 304)	Код, исп. 3 (AISI 316L)
	S	Ø PU	E	R	L			
16	1,0	14,0	100	46,0	154	5	6013-16X	-
20	1,0	18,0	100	67,0	177	5	6013-20X	6013-20XX
25	1,2	22,5	100	82,0	195	5	6013-25X	6013-25XX
32	1,2	29,5	100	112,0	228	5	6013-32X	6013-32XX
40	1,2	37,5	100	190,0	310	1	6013-40X	6013-40XX
50	1,2	47,5	175	250,0	450	1	6013-50X	6013-50XX

Концевая втулка, наружная

Назначение:

- защита изоляции кабеля от повреждений об острые края стальных труб при протяжке, либо обрезке труб, выводе кабеля.

Характеристики:

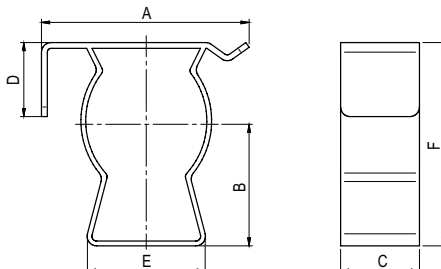
- материал – полиэтилен;
- температура эксплуатации – от -40 до +60 °C;
- не содержит галогенов.

Диаметр жесткой стальной трубы, мм	Ø PU, мм	L, мм	Упаковка, шт.	Код
16	14,0	20,0	10	6097L16B
20	18,0	22,5	10	6097L20B
25	22,5	26,5	10	6097L25B
32	29,5	33,0	10	6097L32B
40	37,5	38,9	10	6097L40B
50	47,5	47,5	10	6097L50B
63	60,0	59,3	10	6097L63B

Аксессуары для гибких и жестких металлических труб

Держатели

Держатель с крышкой быстрой фиксации



Назначение:

- крепление жестких гладких стальных труб к поверхности стен, потолков, полов и перегородок.

Характеристики:

- исп. 1 – сталь с цинковым покрытием, нанесенным методом гальванического цинкования;
- исп. 2 – нержавеющая сталь AISI 304;
- отверстие в основании базы держателя 6x10 мм.

Отличительные особенности:

- запатентованная система быстрой фиксации значительно экономит время и силы;
- надежная установка трубы без винтов и дополнительных инструментов;
- профиль держателя обеспечивает надежную фиксацию трубы и высокую нагрузку на вырыв при подвесе;
- края без заусенцев не повреждают покрытие трубы при монтаже.

Комплектация:

- метизы для крепления к стене заказываются отдельно.

Схема монтажа



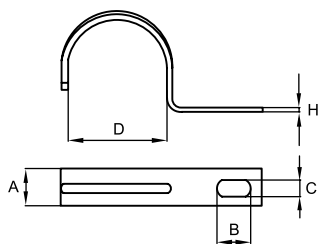
Установка базы держателя на стену

Установка трубы в базу

Защелкивание крышки держателя на базе

Диаметр жесткой стальной трубы, мм	Геометрические размеры, мм							Упаковка, шт.	Код, исп. 1 (оцинкованная сталь)	Код, исп. 2 (AISI 304)
	A	B	C	D	E	F	отверстие в основании			
16	35,4	22,0	16,0	9,7	20,0	31,6	6x10	100	6044-A16	-
20	36,0	22,0	16,0	9,7	20,0	33,3	6x10	100	6044-A20	6044-XA20
25	43,2	24,5	16,0	15,4	26,0	42,3	6x10	50	6044-A25	6044-XA25
32	55,3	30,0	16,0	14,6	27,0	44,3	6x10	50	6044-A32	6044-XA32
40	61,6	41,0	18,0	14,4	36,0	58,3	6x10	25	6044-A40	-
50	63,8	46,4	18,0	19,6	40,0	69,1	6x10	25	6044-A50	-

Держатель оцинкованный односторонний



Назначение:

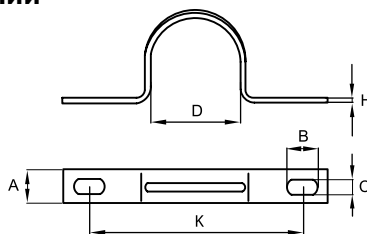
- крепление пластиковых, металлических, металлопластиковых труб, а также кабеля к поверхности стен, потолков, полов и перегородок.

Характеристики:

- материал – оцинкованная сталь.

Диаметр, мм	Геометрические размеры, мм					Оптовая упаковка		Розничная упаковка	
	D	A	B	C	H	кол-во, шт.	код	кол-во, шт. (пак. х шт.)	код
13	13	10	6	4,5	0,9	100	53340	-	-
16	16	12	6	4,5	0,9	100	53341	400 (20x20)	53341R
19-20	19	12	6	4,5	0,9	100	53342	300 (20x15)	53342R
22	22	14	7	4,5	0,9	100	53343	200 (20x10)	53343R
25-26	26	14	7	4,5	0,9	100	53344	160 (20x8)	53344R
32	32	15	12,5	6,5	1,8	100	53346	120 (20x6)	53346R
38-40	38	15	12,5	6,5	1,8	100	53347	-	-
48-50	48	15	12,5	6,5	1,8	50	53348	-	-

Держатель оцинкованный двусторонний



Назначение:

- крепление пластиковых, металлических, металлопластиковых труб, а также кабеля к поверхности стен, потолков, полов и перегородок.

Характеристики:

- материал – оцинкованная сталь.

Диаметр, мм	Геометрические размеры, мм						Оптовая упаковка		Розничная упаковка	
	D	A	B	C	H	K	кол-во, шт.	код	кол-во, шт. (пак. х шт.)	код
13	13	10	5	5	0,9	32	100	53353	-	-
16	16	12	6,5	5	0,9	34	100	53354	400 (20x20)	53354R
19-20	19	12	6,5	5	0,9	38	100	53355	300 (20x15)	53355R
22	22	14	8,5	6,5	0,9	47	100	53356	200 (20x10)	53356R
25-26	26	14	8,5	6,5	0,9	47	100	53357	160 (20x8)	53357R
32	32	14	10	6,5	0,9	54	100	53359	120 (20x6)	53359R
38-40	38	14	10	6,5	0,9	61	100	53360	-	-
48-50	50	14	10	6,5	0,9	80	50	53361	-	-
63	63	14	8,5	6,5	1	88	30	53362	-	-

Дюбели пластиковые с саморезами



Дюбель типа V



Дюбель типа F

Назначение:

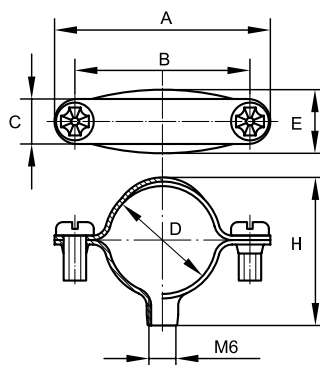
- крепежные аксессуары общего назначения.

Характеристики:

- материал дюбеля – пластик;
- материал самореза: сталь оцинкованная.

Тип дюбеля	Геометрические размеры, мм				Монтаж				Упаковка, шт.	Старый код	Новый код
	диаметр дюбеля	длина дюбеля	диаметр самореза	длина самореза	бетон	кирпич	полый кирпич	гипсокартон, перегородки			
V5	5	25	4	30	+	+	-	-	100	06521	CM06521
V6	6	30	4,5	40	+	+	-	-	100	06522	CM06522
V8	8	40	5	45	+	+	-	-	100	06523	CM06523
F6	6	45	3,5	50	+	+	+	+	100	06541	CM06541
F8	8	50	4,5	60	+	+	+	+	100	06542	CM06542

Хомут стальной с внутренней резьбой М6



Назначение:

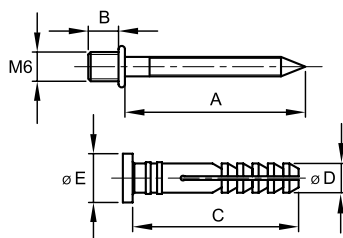
- крепление пластиковых и металлических труб к поверхности стен, потолков, полов и перегородок.

Характеристики:

- материал – оцинкованная сталь;
- в хомуте имеется сквозное отверстие с внутренней резьбой М6 для крепления держателя на крепежный комплект, код 63768 или шпильку с резьбой М6.

Диаметр, мм	Геометрические размеры, мм						Упаковка, шт.	Код
	D	A	B	C	E	H		
12	12	39	25	10	16	20	100	58012
14	14	37	25	10	16	20	100	58014
16	16	42	31	10	16	24	100	58016
20	20	46	34	10	16	27	100	58020
25-26	26	49	41	10	16	34	100	58026
32	32	55	46	10	16	40	100	58032
38-40	40	66	55	12	16	45	100	58038
48-50	50	76	67	12	16	57	50	58048

Крепежный комплект для стальных хомутов



Назначение:

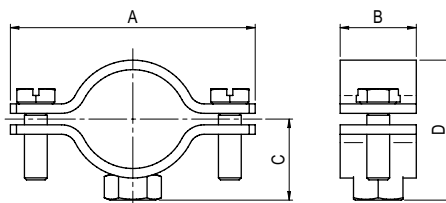
- крепление стальных хомутов и держателей с хомутиком к поверхности бетонных и кирпичных стен, потолков, полов и перегородок.

Характеристики:

- материал дюбеля – нейлон;
- материал дюбель-гвоздя – оцинкованная сталь;
- материал дюбеля – D6x35 мм;
- резьба М6x5 мм на шляпке дюбель-гвоздя.

Размер, мм	Геометрические размеры, мм					Упаковка, шт.	Код
	A	B	C	ØD	ØE		
D6x35	37	6	34	6	10	100	63768

Хомут стальной с приварной гайкой



Назначение:

- крепление пластиковых и металлических труб к поверхности стен, потолков, полов и перегородок.

Характеристики:

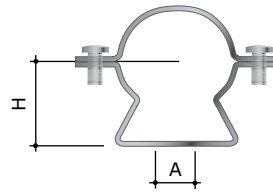
- материал – оцинкованная сталь;
- приварная гайка с метрической резьбой.

Отличительные особенности:

- обработанные края не повреждают покрытие труб, не оставляют царапин на поверхности.

Геометрические размеры, мм								Упаковка, шт.	Код
Ø фиксации	Ø трубы, "	резьба	A	B	C	D	толщина стали		
18-24	1/2	M8	59,0	20	20	34,5	2,5	100	6040-P12
25-30	3/4	M8	61,9	20	23	39,7	2,5	100	6040-P34
30-36	1	M8	70,5	20	27	46,3	2,5	100	6040-P01
38-44	1 1/4	M8	87,6	20	30	56,0	2,5	100	6040-P114
44-50	1 1/2	M8	87,6	20	35	61,0	2,5	100	6040-P112
56-63	2	M8	99,7	20	42	76,2	2,5	100	6040-P02
75-80	2 1/2	M10	123,6	20	50	87,6	2,5	100	6040-P212
84-90	3	M10	134,5	20	57	100,8	2,5	100	6040-P03
112-118	4	M10	168,0	30	70	124,0	2,5	100	6040-P04

Стальной хомут для труб



Назначение:

- крепление пластиковых и стальных труб к поверхности стен, потолков, полов и перегородок.

Характеристики:

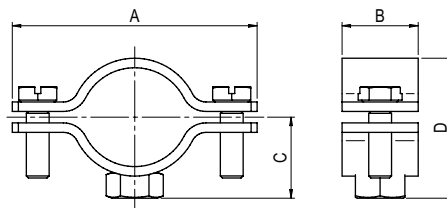
- материал – оцинкованная сталь.

Отличительные особенности:

- удобная система фиксации труб с откидной крышкой.

Диаметр стальной трубы, мм	Диаметр фиксируемый, мм	H, мм	A, мм	Упаковка, шт.	Код
16-3/8"	16,0-19,5	20	6x10	125	6040-16
20-1/2"	20,0-23,5	22	6x10	100	6040-22
25-3/4"	23,5-26,0	25	6x10	75	6040-25
32-1"	26,5-33,0	32	6x12	60	6040-32
40-1"1/4	35,0-40,0	41	6x12	40	6040-38
50-1"1/2	43,0-50,0	45	8x14	30	6040-50
63-2"	54,0-63,0	53	8x14	20	6040-60

Хомут для тяжелых нагрузок из нержавеющей стали



Назначение:

- крепление пластиковых, стальных и других видов труб к поверхности стен, потолков, полов и перегородок; подвес на резьбовую шпильку и к консолям.

Условия монтажа

- внутри помещений, на открытом воздухе.

Характеристики:

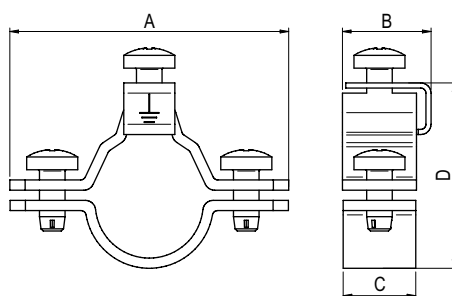
- исп. 2 – нержавеющая сталь AISI 304;
- исп. 3 – нержавеющая сталь AISI 316L;
- диаметр труб от 15 мм (3/8") до 115 мм (4").

Отличительные особенности:

- обработанные края не повреждают покрытие труб, не оставляют царапин на поверхности;
- хорошие показатели нагрузки и высокая химическая стойкость материала для жестких условий эксплуатации.

Диаметр фиксируемый, мм	Диаметр стальной трубы, "	Гайка, мм	Геометрические размеры, мм					Нагрузка, F*Hм	Упаковка, шт.	Код, исп. 2 (AISI 304)	Код, исп. 3 (AISI 316L)
			A	B	C	D	толщина стали S, мм				
15-19	3/8	M8	59,7	20	18	31,5	2	80	100	6040-038	-
20-24	1/2	M8	58,2	20	20	33,6	2	80	100	6040-012	6040-012X
25-29	3/4	M8	66,5	20	22	42,5	2	80	100	6040-034	6040-034X
32-36	1	M8	75,3	20	26	48,4	2	80	100	6040-001	6040-001X
40-45	1 1/4	M8	89,0	20	30	56,4	2,5	90	100	6040-114	6040-114X
47-51	1 1/2	M8	87,4	20	35	59,4	2,5	90	100	6040-112	6040-112X
59-63	2	M8	100,2	20	42	74,2	2,5	90	100	6040-002	-
73-78	2 1/2	M10	131,2	30	50	89,0	2,5	130	100	6040-212	-
86-92	3	M10	150,5	30	57	100,2	2,5	130	100	6040-003	-
108-115	4	M10	169,0	30	70	120,5	2,5	130	100	6040-004	-

Хомут заземления для труб



Назначение:

- заземление, зануление и уравнивание потенциалов стальных труб.

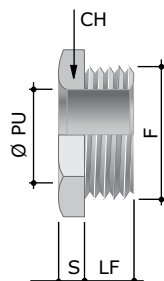
Характеристики:

- исп. 1 – сталь с цинковым покрытием, нанесенным методом гальванического цинкования;
- возможно подключение проводников сечением до 16 мм²;
- диаметры труб от 16 мм (3/8") до 63 мм (2").

Диаметр стальной трубы, мм	Геометрические размеры, мм				Упаковка, шт.	Код, исп. 1
	A	B	C	D		
16-3/8"	47,0	17,1	13,2	29,8	20	6042-16
20-1/2"	53,7	17,1	14,2	33,4	20	6042-20
25-3/4"	57,8	17,5	14,2	38,5	20	6042-25
32-1"	70,5	17,7	14,8	46,6	20	6042-32
40-1 1/4"	81,7	19,5	17,1	52,4	20	6042-40
50-1 1/2"	87,1	18,3	17,1	62,7	20	6042-50
63-2"	97,9	19,2	17,1	74,0	20	6042-63

Аксессуары

Втулка защитная



Назначение:

- ответвление и вывод кабелей из коробок и металлических лотков с целью предохранения оболочки кабеля от прорезания острой кромкой.

Характеристики:

- материал – никелированная латунь;
- степень защиты – IP 67;
- метрическая резьба.

Отличительные особенности:

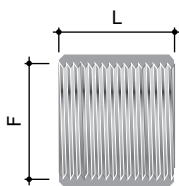
- высокая стойкость к жестким условиям окружающей среды;
- гладкая внутренняя поверхность с радиальными округлениями;
- фиксируется резьбовым соединением или гайкой.

Комплектация:

- при необходимости гайка заказывается дополнительно.

Геометрические размеры, мм					Упаковка, шт.	Код
F	Ø PU	CH	LF	S		
M16x1,5	13,0	22	10	3,0	5	6052-16A
M20x1,5	15,0	26	10	3,0	5	6052-20
M25x1,5	21,0	30	12	3,5	5	6052-25
M32x1,5	28,0	40	12	4,0	5	6052-32A
M40x1,5	35,0	50	14	4,0	1	6052-40
M50x1,5	44,0	58	18	5,0	1	6052-50

Втулка соединительная



Назначение:

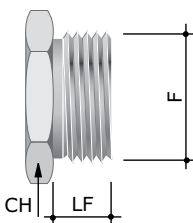
- соединение двух муфт с метрической резьбой одного типоразмера.

Характеристики:

- материал – никелированная латунь;
- степень защиты – IP 67;
- метрическая резьба.

Геометрические размеры, мм		Упаковка, шт.	Код
F	L		
M16x1,5	27,0	10	6003-16A
M20x1,5	30,0	10	6003-20
M25x1,5	36,0	10	6003-25
M32x1,5	40,0	10	6003-32A
M40x1,5	40,0	5	6003-40
M50x1,5	50,0	5	6003-50
M63x1,5	65,0	2	6003-63

Заглушка из никелированной латуни



Назначение:

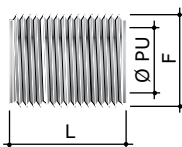
- закрытие неиспользуемых резьбовых метрических отверстий.

Характеристики:

- материал – никелированная латунь;
- метрическая резьба.

Геометрические размеры, мм			Упаковка, шт.	Код
F	CH	LF		
M16x1,5	22	8	20	6050-16A
M20x1,5	24	8	20	6050-20
M25x1,5	28	10	20	6050-25
M32x1,5	35	10	20	6050-32A
M40x1,5	45	12	20	6050-40
M50x1,5	55	13	10	6050-50

Ниппель



Назначение:

- соединение различных элементов с соответствующими метрическими резьбовыми отверстиями.

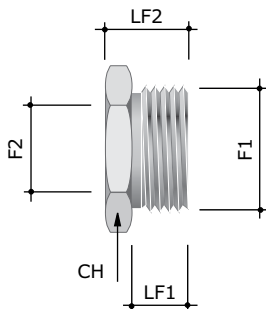
Характеристики:

- материал – никелированная латунь;
- наружная метрическая резьба.

Геометрические размеры, мм			Упаковка, шт.	Код
F	Ø PU	L		
M16x1,5	12	21,0	20	6051-16A
M20x1,5	15	24,5	20	6051-20
M25x1,5	20	25,0	20	6051-25
M32x1,5	26	32,0	20	6051-32A
M40x1,5	36	30,0	25	6051-40
M50x1,5	41	50,0	5	6051-50
M63x1,5	58	50,5	1	6051-63

Переходник с метрической резьбой MET-MET

Тип А



Назначение:

- переход на различные типоразмеры метрической резьбы.

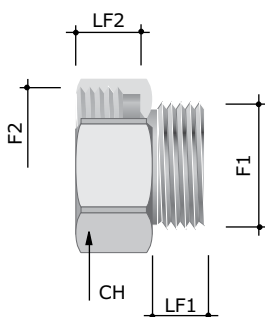
Характеристики:

- материал – никелированная латунь;
- переход на метрическую резьбу необходимого размера;
- метрическая резьба – ISO Metric EN 60423;
- 2 различных типа переходников.

Отличительные особенности:

- высокая химическая стойкость материала для жестких условий эксплуатации.

Тип В

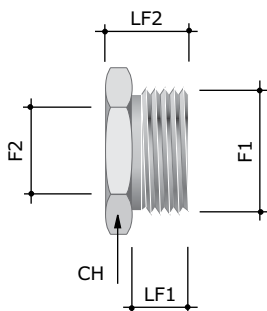


Геометрические размеры, мм

F1	F2	CH	LF2	LF1	Тип	Упаковка, шт.	Код
M16x1,5	M20x1,5	22	11	8	В	20	6016-1620
M20x1,5	M16x1,5	24	12	8	А	20	6016-2016
M20x1,5	M25x1,5	28	11	8	В	10	6016-2025
M25x1,5	M20x1,5	26	14	10	А	20	6016-2520
M25x1,5	M32x1,5	35	13	10	В	10	6016-2532
M32x1,5	M20x1,5	35	14	10	А	10	6016-3220
M32x1,5	M25x1,5	35	15	10	А	10	6016-3225
M32x1,5	M40x1,5	42	13	10	В	10	6016-3240
M40x1,5	M20x1,5	45	15	10	А	10	6016-4020
M40x1,5	M25x1,5	45	15	10	А	10	6016-4025
M40x1,5	M32x1,5	42	18	13	А	10	6016-4032
M40x1,5	M50x1,5	55	14	12	В	5	6016-4050
M50x1,5	M32x1,5	50	18	13	А	5	6016-5032
M50x1,5	M40x1,5	50	19	13	А	5	6016-5040
M50x1,5	M63x1,5	70	15	13	В	2	6016-5063
M63x1,5	M40x1,5	65	21	14	А	2	6016-6340
M63x1,5	M50x1,5	65	21	14	А	2	6016-6350

Переходник с трубной на метрическую резьбу GAS-MET

Тип А



Назначение:

- переход с трубной цилиндрической резьбы на метрическую;
- отличное решение при необходимости подключения к оборудованию, имеющему отверстия с трубной резьбой.

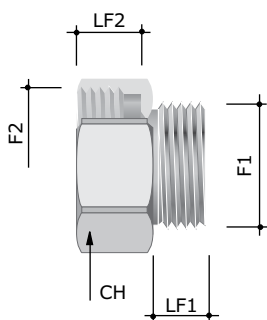
Характеристики:

- материал – никелированная латунь;
- метрическая резьба – ISO Metric EN 60423;
- трубная резьба – ISO 228 GAS DIN 40430 – аналог ГОСТ 6357-81;
- 2 различных типа переходников;

Отличительные особенности:

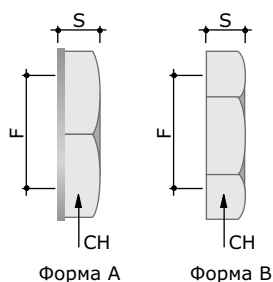
- высокая химическая стойкость материала для жестких условий эксплуатации.

Тип В



Геометрические размеры, мм					Тип	Упаковка, шт.	Код
F1	F2	CH	LF2	LF1			
1/2"	M16x1,5	22	11,0	9,0	A	50	6019-1216
3/4"	M20x1,5	28	13,5	9,5	A	20	6019-3420
1"	M25x1,5	35	15,5	10,5	A	10	6019-0125
1"	M20x1,5	35	15,5	10,5	A	10	6019-0120
1"	M32x1,5	35	13,0	13,0	B	10	6019-0132
1"1/4	M32x1,5	46	19,0	11,0	A	10	6019-11432
1"1/2	M40x1,5	50	23,0	17,0	A	10	6019-11240
2"	M50x1,5	60	26,5	20,0	A	10	6019-0250
2"	M63x1,5	70	20,0	18,0	B	10	6019-0263
2"1/2	M63x1,5	75	31,0	19,0	A	1	6019-21263

Гайка



Назначение:

- фиксация муфт для гибких и жестких стальных труб к корпусам оборудования, шкафам, щиткам, ответвительным коробкам.

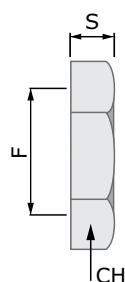
Характеристики:

- исп. 1 – никелированная латунь;
- исп. 3 – нержавеющая сталь AISI 316L.

Геометрические размеры, мм			Тип	Упаковка, шт.	Код, исп. 1 (никелированная латунь)
F1	CH	S			
M12x1,5	15	3	B	10	6006E-12
M16x1,5	18	6	A	10	6006-16A
M20x1,5	22	6	A	10	6006-20
M25x1,5	29	6	A	10	6006-25
M32x1,5	38	8	A	10	6006-32A
M40x1,5	45	7	A	5	6006-40
M50x1,5	54	8	A	5	6006-50
M63x1,5	66	10	A	5	6006-63

Геометрические размеры, мм			Тип	Упаковка, шт.	Код, исп. 3 (AISI 316L)
F1	CH	S			
M16x1,5	20	3	B	10	6006-16XX
M20x1,5	24	4	B	10	6006-20XX
M25x1,5	30	4	B	10	6006-25XX
M32x1,5	36	4	B	10	6006-32XX
M40x1,5	45	5	B	5	6006-40XX
M50x1,5	55	6	B	5	6006-50XX

Гайка заземляющая



Назначение:

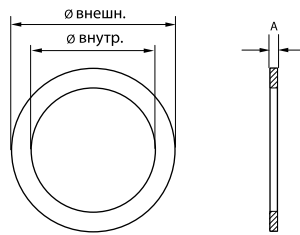
- создание надежного электрического контакта между аксессуарами и корпусами заземленного электрооборудования или коробок ответвительных.

Характеристики:

- никелированная латунь.
- Отличительные особенности:**
 - нет необходимости зачищать окрашенную поверхность;
 - надежный контакт при подключении к существующему оборудованию;
 - острые выступы срезают краску, врезаясь в металл, обеспечивают надежный контакт.

Геометрические размеры, мм			Упаковка, шт.	Код
F	CH	S		
M12x1,5	15	3,0	10	6006EMC-12A
M16x1,5	20	3,0	10	6006EMC-16A
M20x1,5	24	3,5	10	6006EMC-20
M25x1,5	30	3,5	10	6006EMC-25
M32x1,5	35	4,5	10	6006EMC-32A
M40x1,5	45	4,5	5	6006EMC-40
M50x1,5	55	5,5	5	6006EMC-50
M63x1,5	70	6,0	5	6006EMC-63

Прокладка уплотнительная IP 67



Назначение:

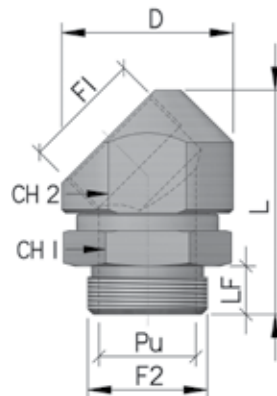
- герметизация мест ввода муфт в корпуса оборудования, шкафы, щитки, распаечные коробки для обеспечения степени защиты IP 67.

Характеристики:

- температура эксплуатации – от -45 до +150 °С (кратковременно до 180 °С).

Для резьбы	Геометрические размеры, мм			Упаковка, шт.	Код
	диаметр внутренний	диаметр внешний	A		
M16x1,5	16,0	22,0	1,5	20	6060-1522
M20x1,5	20,0	26,0	1,5	20	6060-1925
M25x1,5	25,0	32,0	1,5	10	6060-2532
M32x1,5	32,0	38,5	1,5	10	6060-3238
M40x1,5	40,0	50,0	1,5	5	6060-4050
M50x1,5	50,0	59,5	1,5	2	6060-5060
M63x1,5	63,0	72,0	2,0	2	6060-6472

Поворотный адаптер 45°, IP 68



Назначение:

- выбор направления вывода кабеля и минимизация возможных механических или температурных воздействий на кабель при поворотах.

Условия монтажа:

- внутри помещений и на открытом воздухе.

Характеристики:

- материал – никелированная латунь;
- производится согласно EN 61386-1 и EN 60423;
- степень защиты – IP 68/IP 67;
- совместим со всеми резьбовыми метрическими соединениями.

Отличительные особенности:

- высокая точность изготовления гарантирует ввод кабеля без риска повреждения изоляции;
- вращающийся корпус адаптера с внутренним уплотнением гарантирует высокую степень герметичности.

Комплектация:

- при необходимости позицию можно дополнительно укомплектовать гайкой и уплотнительной прокладкой (стр. 51–52).

Геометрические размеры, мм								Упаковка, шт.	Код
F1	F2	LF	L	PU	ØD	CH2	CH1		
M20x1,5	M20x1,5	10	48	15,0	34	30	26	10	6028-20G
M25x1,5	M25x1,5	10	52	20,0	38	34	32	10	6028-25G
M32x1,5	M32x1,5	13	60	26,0	46	41	39	10	6028-32G
M40x1,5	M40x1,5	14	70	32,0	55	50	50	10	6028-40G
M50x1,5	M50x1,5	18	85	39,5	65	56	55	10	6028-50G
M63x1,5	M63x1,5	18	97	49,0	80	70	65	10	6028-63G

Металлические ответвительные коробки

Предназначены для декоративного оформления и защиты от механических повреждений, пыли и влаги мест соединения кабелей силовых и осветительных электрических сетей напряжением до 1000 В переменного и постоянного тока, а также кабелей информационных сетей (телефонных, компьютерных, телевизионных, сетей связи и пр.). Коробки предназначены для открытой установки как в помещениях, так и на открытом воздухе.

Сфера применения

Внутренняя установка

В качестве распаечных, протяжных, ответвительных коробок при открытой установке в складских, подвальных, подсобных, промышленных и торговых помещениях.

Внешняя установка

В качестве распаечных, протяжных, ответвительных коробок при открытой установке на фасады зданий, мосты, заборы, эстакады.

Оболочки для электрооборудования

Установка активного и пассивного электрооборудования, элементов контроля и управления.

Отличительные особенности

Крепежные отверстия

Позволяют фиксировать DIN-рейку и монтажную плату внутри коробки

Химическая и коррозионная стойкость

Коробки из алюминиевого сплава не подвержены коррозии, сохраняют эстетичный внешний вид

Винты из нержавеющей стали AISI 304

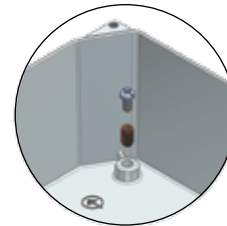
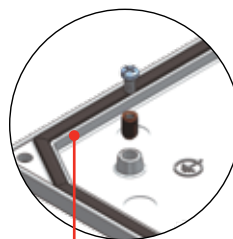
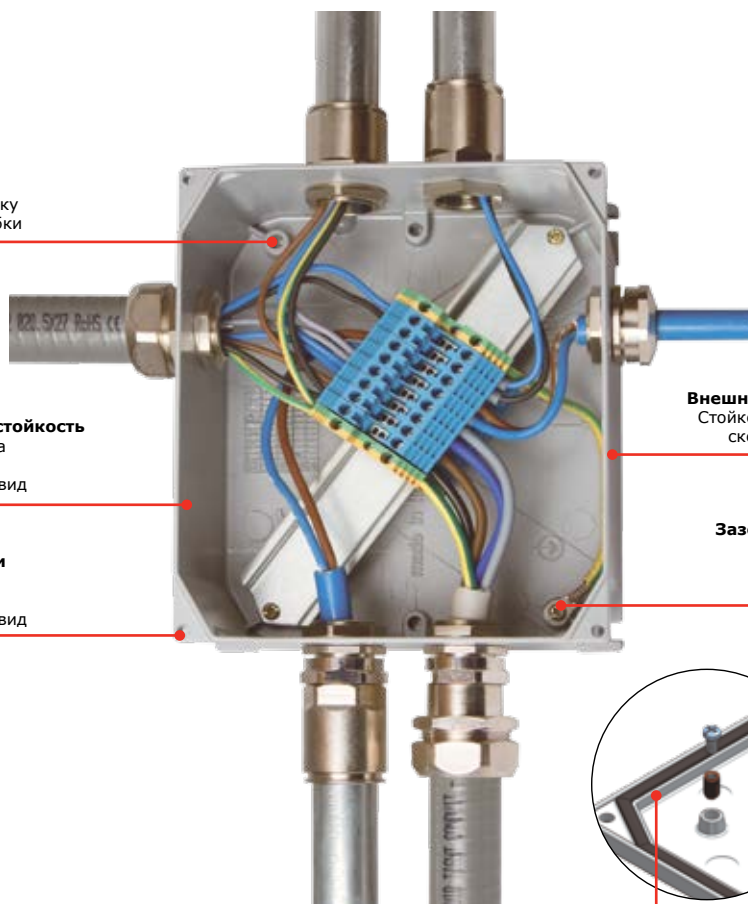
Устойчивы к коррозии, сохраняют эстетичный внешний вид

Внешняя эпоксидная окраска коробки

Стойкость к механическим воздействиям, сколам и воздействию ультрафиолета

Заземляющие контакты на крышке и коробке

Удобство заземления коробок ответвительных



Уплотнитель из вспененного полиуретана

- заливается по основанию крышки, обеспечивая высокую степень пыле- и влагозащиты IP 66/IP 67;
- не выпадает при монтаже, гарантируя заявленную степень защиты

Преимущества

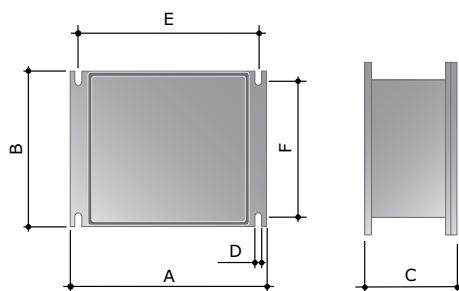
Коробки ответвительные из алюминиевого сплава с эпоксидной окраской обладают стойкостью к механическим воздействиям, сколам и воздействию ультрафиолета. Уплотнитель из вспененного полиуретана, залитый по периметру крышки, не выпадает при монтаже и гарантирует степень пыле- и влагозащиты IP 66/IP 67. Коробки отличаются скоростью и удобством монтажа, надежностью и долговечностью, сохраняют эстетичный внешний вид.

Состав системы

В ассортименте ДКС есть несколько видов ответвительных алюминиевых коробок:

- коробки ответвительные алюминиевые, окрашенные IP 67/IP 66;
- коробки ответвительные и протяжные алюминиевые с метрическими резьбовыми вводами IP 55.

Коробка ответвительная алюминиевая, окрашенная



Назначение:

- соединение и протяжка проводов и кабелей, установка активного и пассивного оборудования.

Условия монтажа:

- внутри помещений и на открытом воздухе.

Характеристики:

- материал – алюминиевый сплав;
- степень защиты – IP 67/IP 66;
- цвет – серый RAL 9006;
- температура монтажа – от -25 до +70 °С.

Отличительные особенности:

- стойкость к воздействию окружающей среды;
- высокая степень пыле- и влагозащиты;
- эстетичный внешний вид.

Дополнительные аксессуары:

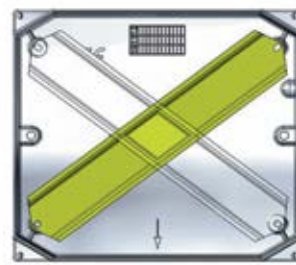
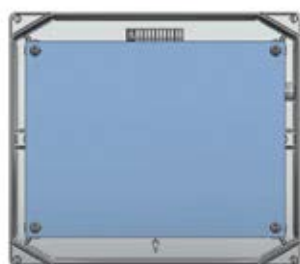
- DIN-рейки и монтажные платы для коробок (стр. 50–51).

Геометрические размеры, мм									Упаковка, шт.	Код
Внутренние размеры, мм			Габаритные размеры, мм			Присоединительные размеры, мм				
A	B	C	A	B	C	D	E	F		
90	90	53	100	100	59	6,0	80	86	1	65300
128	103	55	140	115	60	6,0	120	100	1	65301
154	129	58	166	142	64	7,0	144	125	1	65302
178	155	74	192	168	80	6,5	168	149	1	65303
239	202	85	253	217	93	9,0	226	196	1	65304
294	244	114	314	264	122	9,0	275	236	1	65305
392	298	144	410	315	153	9,0	367	283	1	65306

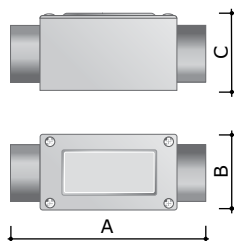
Количество муфт и их размеры к установке в боковые стены ответвительной коробки

Код/Резьба	65300		65301		65302		65303		65304		65305		65306	
	A	B	A	B	A	B	A	B	A	B	A	B	A	B
M16	2	2	3	2	3	3	4	4	5	5	6	6	9	7
M20	2	1	2	2	3	2	3	3	5	4	5	5	8	6
M25	1	1	2	2	2	2	3	3	4	4	4	4	6	5
M32	1	1	1	1	2	1	2	2	3	3	4	3	5	4
M40	/	/	/	/	/	/	2	2	2	2	3	3	4	3
M50	/	/	/	/	/	/	1	1	2	2	2	2	4	3
M63	/	/	/	/	/	/	/	/	2	1	2	2	3	2

Варианты монтажа дополнительных аксессуаров:



Коробка протяжная алюминиевая, 2 ввода 180°, IP 55



Назначение:

- соединение и протяжка проводов и кабелей при прокладке в жестких стальных трубах.

Характеристики:

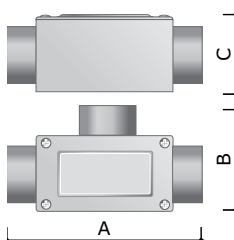
- материал – алюминиевый сплав;
- степень защиты – IP 55;
- температура монтажа – от –25 до +70 °С;
- 2 ввода с метрической резьбой.

Отличительные особенности:

- высокая стойкость к коррозии.

Геометрические размеры, мм				Упаковка, шт.	Код
A	B	C	F		
118	51	42	M16x1,5	1	6030-16A
118	51	42	M20x1,5	1	6030-20
118	51	42	M25x1,5	1	6030-25
146	45	57	M32x1,5	1	6030-32A
171	62	71	M40x1,5	1	6030-40
171	62	71	M50x1,5	1	6030-50

Коробка ответвительная алюминиевая, 3 ввода, IP 55



Назначение:

- ответвление и протяжка проводов и кабелей при прокладке в жестких стальных трубах.

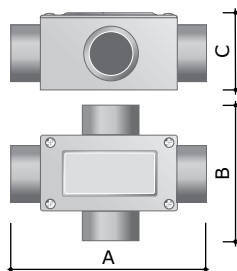
Характеристики:

- материал – алюминиевый сплав;
- степень защиты – IP 55;
- температура монтажа – от –25 до +70 °С;
- 3 ввода с метрической резьбой.

Отличительные особенности:

- высокая стойкость к коррозии.

Геометрические размеры, мм				Упаковка, шт.	Код
A	B	C	F		
118	67	42	M16x1,5	1	6330-16A
118	67	42	M20x1,5	1	6330-20
118	67	42	M25x1,5	1	6330-25
146	63	57	M32x1,5	1	6330-32A
171	78	71	M40x1,5	1	6330-40
171	78	71	M50x1,5	1	6330-50

Коробка ответвительная алюминиевая, 4 ввода, IP 55

Назначение:

- ответвление и протяжка проводов и кабелей в жестких стальных трубах.

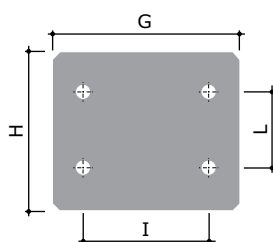
Характеристики:

- материал – алюминиевый сплав;
- степень защиты – IP 55;
- температура монтажа – от –25 до +70 °С.
- 4 ввода с метрической резьбой.

Отличительные особенности:

- высокая стойкость к коррозии.

Геометрические размеры, мм				Упаковка, шт.	Код
A	B	C	F		
118	83	42	M16x1,5	1	6430-16A
118	83	42	M20x1,5	1	6430-20
118	83	42	M25x1,5	1	6430-25
146	81	57	M32x1,5	1	6430-32A
171	96	71	M40x1,5	1	6430-40
171	96	71	M50x1,5	1	6430-50

Монтажная пластина из оцинкованной стали

Назначение:

- монтаж оборудования внутри алюминиевых ответвительных коробок.

Характеристики:

- материал – оцинкованная сталь.

Отличительные особенности:

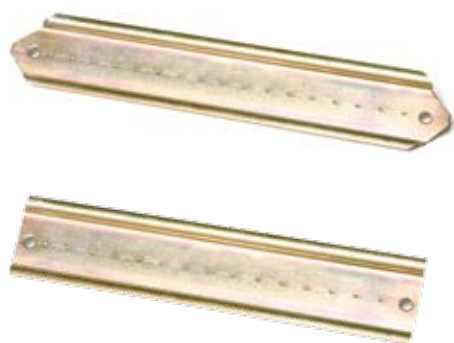
- поставляется с готовыми отверстиями.

Комплект поставки:

- комплектуется забивными втулками и винтами для крепления.

Геометрические размеры, мм				Код соответствующей коробки	Упаковка, шт.	Код
G	H	I	L			
122	82	107	66	65301	1	653011
133	109	121	98	65302	1	653012
165	124	153	112	65303	1	653013
206	172	188	153	65304	1	653014
254	210	238	198	65305	1	653015
349	260	333	248	65306	1	653016

DIN-рейка для алюминиевых ответвительных коробок



Назначение:

- монтаж оборудования внутри алюминиевых ответвительных коробок.

Характеристики:

- материал – оцинкованная сталь;
- DIN-рейка OMEGA профиль (35x7,5 мм).

Отличительные особенности:

- поставляется с готовыми отверстиями;
- возможность выбора горизонтальной и диагональной рейки.

Комплект поставки:

- комплектуется забивными втулками и винтами для крепления.

Код соответствующей коробки	Упаковка, шт.	Код диагональной DIN-рейки	Код горизонтальной DIN-рейки
65300	1	653020	-
65301	1	653021	653021H
65302	1	653022	653022H
65303	1	653023	653023H
65304	1	653024	653024H
65305	1	653025	653025H
65306	1	653026	653026H

Таблица подбора аксессуаров для металлорукава


Номинальный диаметр металлорукава, мм	Металлорукав из оцинкованной стали, IP 40	Металлорукав в гладкой ПВХ-изоляции	Металлорукав в герметичной ПВХ-изоляции	Металлорукав в ПВХ-изоляции, в оплетке из оцинкованной стали	Металлорукав в гладкой EVA-изоляции	Металлорукав в гладкой EVA-изоляции и оплетке из нержавеющей стали	Металлорукав в гладкой полиуретановой изоляции
10	667R1013	6070R-10	6071R-010	6071T-010	607E010	607ETX010	607PU10N
12	667R1215	6070R-12	6071R-012	6071T-012	607E012	607ETX012	607PU12N
15	667R1518	6070R-16	6071R-015	6071T-016	607E016	607ETX016	607PU16N
15	667R1518	6070R-16	6071R-015	6071T-016	607E016	607ETX016	607PU16N
20	667R2024	6070R-22	6071R-020	6071T-022	607E022	607ETX022	607PU22N
20	667R2024	6070R-22	6071R-020	6071T-022	607E022	607ETX022	607PU22N
26	667R2630	6070R-32	6071R-027	6071T-032	607E032	607ETX032	607PU32N
26	667R2630	6070R-32	6071R-027	6071T-032	607E032	607ETX032	607PU32N
35	667R3539	6070R-38	6071-035	6071T-038	607E038	607ETX038	607PU38N
40	667R4044	6070-40	6071-040	6071T-040	607E040	607ETX040	607PU40N
40	667R4044	6070-40	6071-040	6071T-040	607E040	607ETX040	607PU40N
50	667R5054	6070-50	6071-050	6071T-050	607E050	607ETX050	607PU50N
50	667R5054	6070-50	6071-050	6071T-050	607E050	607ETX050	607PU50N

Таблица подбора аксессуаров для жестких металлических труб


Диаметр стальной трубы, мм	Труба оцинкованная	Муфта труба-труба, IP 66/IP 67	Муфта труба-коробка, IP 66/IP 67	Гайка	Номинальный диаметр металлорукава, мм
16	6008-16L3	6110-16N	6111-A16N	6006-16A	12
16	6008-16L3	6110-16N	6111-A16N	6006-16A	15
20	6008-20L3	6110-20N	6111-A20N	6006-20	15
20	6008-20L3	6110-20N	6111-A20N	6006-20	20
25	6008-25L3	6110-25N	6111-A25N	6006-25	20
25	6008-25L3	6110-25N	6111-A25N	6006-25	26
32	6008-32L3	6110-32N	6111-A32N	6006-32A	26
32	6008-32L3	6110-32N	6111-A32N	6006-32A	35
40	6008-40L3	6110-40	6111-A40	6006-40	35
40	6008-40L3	6110-40	6111-A40	6006-40	40
50	6008-50L3	6110-50	6111-A50	6006-50	40
50	6008-50L3	6110-50	6111-A50	6006-50	50
63	6008-63L3	6110-63N	6111-A63N	6006-63	50



Номинальный диаметр металлорукава, мм	Муфта для металлорукава-короба	Муфта поворотная для металлорукава-короба	Гайка	Гайка заземляющая	Прокладка уплотнительная IP 67	Муфта для металлорукава-короба, внутренняя резьба
10	6014-1016	6014-1016G	6006-16A	6006EMC-16A	6060-1522	6015-10A
12	6014-16A	6014-1216G	6006-16A	6006EMC-16A	6060-1522	6015-12A
15	6014-1616		6006-16A	6006EMC-16A	6060-1522	6015-16A
15	6014-20A	6014-20G	6006-20	6006EMC-20	6060-1925	6015-20
20	6014-2020		6006-20	6006EMC-20	6060-1925	6015-2020
20	6014-25A	6014-25G	6006-25	6006EMC-25	6060-2532	6015-25
26	6014-2527		6006-25	6006EMC-25	6060-2532	6015-2527
26	6014-32A	6014-2732G	6006-32A	6006EMC-32A	6060-3238	6015-32A
35	6014-4035	6014-4035G	6006-40	6006EMC-40	6060-4050	6015-4035
40	6014-40A		6006-40	6006EMC-40	6060-4050	6015-40
40	6014-5040	6014-5040G	6006-50	6006EMC-50	6060-5060	6015-5040
50	6014-50A		6006-50	6006EMC-50	6060-5060	6015-50
50	6014-6350	6014-6350G	6006-63	6006EMC-63	6060-6472	6015-6350



Диаметр стальной трубы, мм	Гайка заземляющая	Прокладка уплотнительная IP 67	Муфта труба-коробка, IP 66/IP 67, внутренняя резьба	Муфта металлорукава-жесткая труба, IP 66/IP 67	Номинальный диаметр металлорукава, мм
16	6006EMC-16A	6060-1522	6112-A16	6117-12N	12
16	6006EMC-16A	6060-1522	6112-A16	6117-16N	15
20	6006EMC-20	6060-1925	6112-A20	6117-20N	15
20	6006EMC-20	6060-1925	6112-A20	6117-2020	20
25	6006EMC-25	6060-2532	6112-A25	6117-25N	20
25	6006EMC-25	6060-2532	6112-A25	6117-2527	26
32	6006EMC-32A	6060-3238	6112-A32	6117-32N	26
32	6006EMC-32A	6060-3238	6112-A32N	6117-3235	35
40	6006EMC-40	6060-4050	6112-A40	6117-4035	35
40	6006EMC-40	6060-4050	6112-A40	6117-40	40
50	6006EMC-50	6060-5060	6112-A50	6117-5040	40
50	6006EMC-50	6060-5060	6112-A50	6117-50	50
63	6006EMC-63	6060-6472	6112-A63N	6117-63N	50

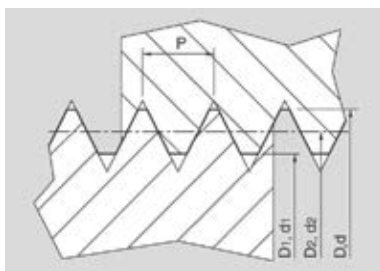
Химическая стойкость материала труб и аксессуаров

Химическое вещество или продукт	Металлоуказ из оцинкованной стали, IP 40	Металлоуказ в гладкой и герметичной ПВХ-изоляции	Металлоуказ в гладкой EVA-изоляции	Металлоуказ в гладкой EVA-изоляции и оплетке из нержавеющей стали	Металлоуказ в ПВХ-изоляции в оплетке из оцинкованной стали	Металлоуказ в гладкой полиуретановой изоляции	Труба оцинкованная	Труба из нержавеющей стали AISI 304	Аксессуары из никелированной латуни
	667R	6070, 6071	607E	607ETX	6071T	607PU	6008L	6700	
Винилацетат	Н	Н			Н	О	Н	С	С
Ацетон	С	Н	О	Н	Н	О	С	С	С
Уксусная кислота	Н	О	С	С	Н	О	Н	С	С
Лимонная кислота	С	С	С	С	С		С	С	С
Соляная кислота 10 %	Н	С	С	Н	Н	С	Н	Н	С
Соляная кислота 36 %	Н	С	Н	Н	Н	С	Н	Н	С
Молочная кислота	Н	О	С	С	Н	Н	Н	С	С
Азотная кислота 10 %	Н	С	С	С	Н	Н	Н	С	С
Азотная кислота 70 %	Н	С			Н	Н	Н	С	С
Щавелевая кислота	О	С			О	О	О	С	С
Серная кислота 10 %	Н	С	С	Н	Н	Н	Н	Н	Н
Серная кислота 70 %	Н	С	С	Н	Н	Н	Н	Н	Н
Морская вода	Н	С	С	О	Н	Н	Н	О	О
Перекись водорода 35 %	Н	С	С	С	Н	Н	Н	С	С
Скипидар	С	О			Н	С	С	С	С
Этиловый спирт	С	О			О	С	С	С	С
Метиловый спирт	С	Н			Н	О	С	С	С
Бензол	С	Н	О	С	Н	С	С	С	С
Бензин	С	Н	О	С	Н	С	С	С	С
Хлорид алюминия	Н	С	С	С	Н	О	Н	С	С
Хлористый натрий	Н	С			Н	С	Н	С	Н
Хлорид цинка	Н	С	С	Н	Н	О	Н	С	С
Фреон 32	Н	О			Н	Н	Н	С	С
Озон (газ)	О	О			О	С	О	С	С
Этиленгликоль	Н	О			Н	С	Н	С	С
Гидроксид натрия (10 %)	Н	С			Н	О	Н	С	С
Гидроксид натрия (60 %)	Н	С			Н	О	Н	О	С
Метилбензол	С	Н	С	С	Н	С	С	С	С
Метилкетон	С	Н			Н	О	С	С	С
Нитрат серебра	Н	С			Н	С	Н	С	С
Растительные масла	С	С			С	С	С	С	С
Масло ASTM № 1	С	С	О	О	С	С	С	С	С
Масло ASTM № 2	С	С	О	О	С	С	С	С	С
Масло ASTM № 3	С	С	О	О	С	С	С	С	С
Керосин	С	С			С	С	С	С	С
Дизельное масло	С	О			О	С	С	С	С
Смазочное масло	С	С	О	О	С	О	С	С	С
Трансформаторное масло	С	С	О	О	С	С	С	С	С
Уайт-спирит	С	О			О	С	С	С	С
Трихлорэтилен	Н	Н	Н	Н	Н	О	Н	С	С

С – стойкий; О – относительно стойкий; Н – не стойкий

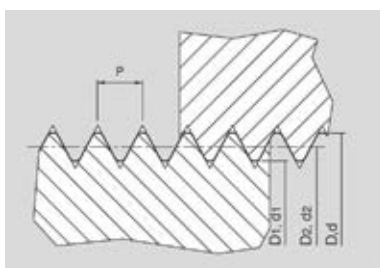
Виды резьбы и технические характеристики

Метрическая резьба, согласно стандартам EN 60423 и UNI 5542-65



Обозначение	Геометрические размеры, мм						
	шаг P	наружная резьба			внутренняя резьба		
		внешний	средний	внутренний	внешний	средний	внутренний
		d	d2	d1	D	D2	D1
M12	1,5	11,968	10,994	10,128	12	11,026	10,376
M16	1,5	15,968	14,994	14,128	16	15,026	14,376
M20	1,5	19,968	18,994	18,128	20	19,026	18,376
M25	1,5	24,968	23,994	23,128	25	24,026	23,376
M32	1,5	31,968	30,994	30,128	32	31,026	30,376
M40	1,5	39,968	38,994	38,128	40	39,026	38,376
M50	1,5	49,968	48,994	48,128	50	49,026	48,376
M63	1,5	62,968	61,994	61,128	63	62,026	61,376

Трубная резьба GAS, согласно UNI ISO 228/1



Обозначение	Геометрические размеры, мм				
	внешний диаметр резьбы	средний	внутренний	шаг	число витков на 1"
	d = D	d2 = D2	d1 = D1	P	z
G 1/4"	13,157	12,301	11,445	1,337	19
G 3/8"	16,662	15,806	14,95	1,337	19
G 1/2"	20,955	19,793	18,631	1,814	14
G 3/4"	26,441	25,279	24,117	1,814	14
G 1"	33,249	31,77	30,291	2,309	11
G1 1/4"	41,91	40,431	38,952	2,309	11
G1 1/2"	47,803	46,324	44,845	2,309	11
G2"	59,614	58,135	56,656	2,309	11
G2 1/2"	75,184	73,705	72,226	2,309	11
G3"	87,884	86,405	84,926	2,309	11
G4"	113,03	111,551	110,072	2,309	11
G5"	138,43	136,951	135,472	2,309	11

Инструкции по монтажу

Инструкция по резке металлорукава

Металлорукав в оболочке



Металлорукав можно отрезать с помощью ножовки по металлу, ленточной пилы и угловой шлифовальной машинки. Использование тисков позволяет сделать рез более точным и аккуратным. Рез осуществляется вертикально, что облегчает дальнейший ввод металлорукава в аксессуар

Металлорукав в стальной оплетке



Для облегчения резки металлорукава в оплетке рекомендуем плотно обмотать место реза самоклеющейся лентой или скотчем до начала работ. Рез производить вертикально и посередине наклеенной ленты. Указанные действия позволят сделать рез аккуратным и при этом защитить пальцы от повреждений при дальнейшем монтаже аксессуара

Инструкция по монтажу аксессуаров на металлорукав



1. Вначале следует надеть на металлорукав зажимную гайку, затем зажимное уплотнительное кольцо красного цвета. Уплотнительное кольцо надевается стороной с утолщением под зажимную гайку



2. Ввинтите в металлорукав втулку по часовой стрелке до упора



3. Сдвиньте гайку и уплотнительное кольцо на край металлорукава



4. Соедините зажимную гайку и корпус муфты. Надежно затяните с помощью ключей гайку и корпус для получения заявленной степени IP

Инструкция по монтажу муфты двойной фиксации для металлорукавов в стальной оплетке



1. Вначале следует надеть на металлорукав зажимную гайку



2. Установить промежуточный корпус под оплетку, предварительно удалив скотч с металлорукава. Плотнo зафиксировать гайку и промежуточный корпус между собой, тем самым закрепив оплетку металлорукава в аксессуаре



3. При использовании металлорукава в гладкой оболочке – перейти к пункту 4. При использовании герметичного металлорукава необходимо накрутить на край уплотнительную муфту для металлорукава (белого цвета) для получения герметичного соединения. Совет: сдвиньте оплетку от края для удобства монтажа уплотнительной муфты



4. Наденьте зажимное уплотнительное кольцо красного цвета на металлорукав. Уплотнительное кольцо надевается стороной с утолщением под зажимную гайку



5. Ввинтите в металлорукав втулку по часовой стрелке до упора



6. Сдвиньте гайку, промежуточный корпус и уплотнительное кольцо на край металлорукава



7. Соедините промежуточный корпус и корпус муфты. Надежно затяните с помощью ключей гайку, промежуточный корпус и корпус муфты для получения заявленной степени IP и надежности фиксации оплетки металлорукава



Система гибких гофрированных труб из полиамида

Индустриальная гофрированная труба из полиамида (серия F2)	68
Индустриальная гофрированная труба из не распространяющего горение полиамида (серия F0)	69
Аксессуары для гибких гофрированных труб из полиамида	70

Система гибких гофрированных труб из полиамида

Система гибких гофрированных труб из полиамида предназначена для защиты кабелей в промышленном оборудовании. Сверхгибкие, износостойкие, устойчивые к ударным и вибрационным нагрузкам, ультрафиолету, агрессивному воздействию масел, растворителей и различных видов топлива трубы являются защитой кабеля в жестких условиях эксплуатации на промышленных предприятиях.

Сфера применения



Отличительные особенности

- **Морозостойкость** сохраняет гибкость при -45 °C
- **Теплостойкость до +105 °C** кратковременное воздействие до +150 °C
- **Стойкость к ультрафиолету**
- **Стойкость к агрессивным жидкостям и газам**
- **Экстремально высокая ударная прочность**
- **Высокая гибкость**

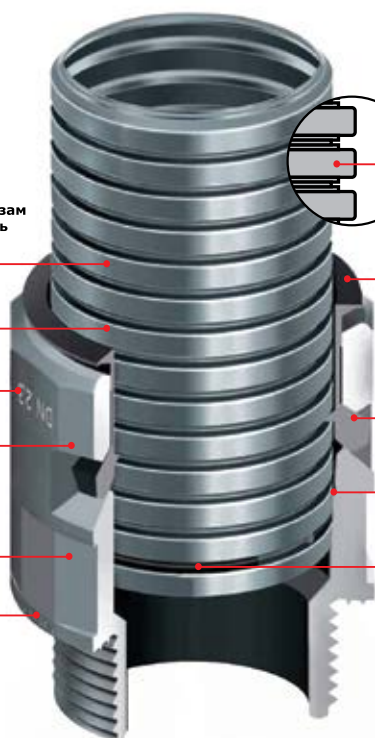
Простая стыковка трубы с аксессуаром
 Производится простым защелкиванием

Быстрая идентификация диаметра
 Указан номинальный диаметр

12 граней
 Для затяжки накидным ключом

6 граней
 Для затяжки рожковым ключом

Быстрая идентификация резьбы
 Указан тип и размер резьбы



Уникальный профиль
 Идеальная стыковка с аксессуарами

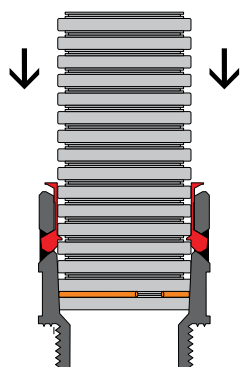
Простое извлечение трубы из аксессуара
 Достаточно нажать на замок фиксатора

Надежность соединения
 6 замков охватывают трубу со всех сторон и надежно удерживают в аксессуаре

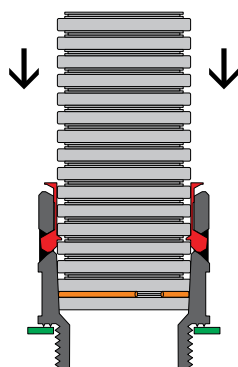
Конический внутренний диаметр
 Обеспечивает степень защиты IP 66 без применения уплотнительных колец

Водонепроницаемость
 Уплотнительное кольцо PAR и прокладка PARM обеспечивает степень защиты IP 67

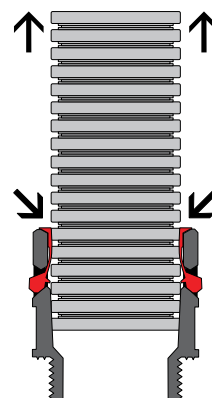
Схема соединения гибких полиамидных труб и аксессуаров



Степень защиты IP 65 без применения уплотнительных прокладок PARM



Степень защиты IP 67 с применением уплотнительных колец PAR и уплотнительных прокладок PARM



Для извлечения трубы из аксессуара достаточно нажать на замок фиксатора

Состав системы

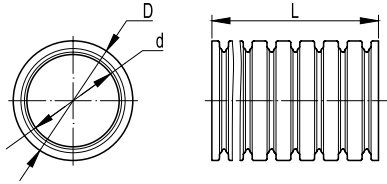
Два типа гофрированных полиамидных труб в системе с аксессуарами:

- гибкие гофрированные трубы из полиамида с типом горения ПВ-2 по ГОСТ 28779 отличаются максимально высокой механической прочностью и применяются в промышленном оборудовании, телекоммуникациях, где к системам не предъявляются требования по пожарной безопасности;
- гофрированные трубы из не распространяющего горение полиамида с типом горения ПВ-0 по ГОСТ 28779 отличаются умеренной механической прочностью, соответствуют требованиям пожарной безопасности;
- аксессуары для гибких гофрированных труб.



1. гофрированная труба из полиамида;
2. тройник, IP 65/IP 67;
3. муфта труба-коробка, IP 65/IP 67;
4. муфта 45° труба-коробка, IP 65/IP 67;
5. муфта 90° труба-коробка, IP 65/IP 67;
6. держатели;
7. разветвитель, IP 65/IP 67.

Индустриальная гофрированная труба из полиамида (серия F2)



Назначение:

- защита проводов и кабелей от механических повреждений, пыли и влаги, агрессивного воздействия жидкостей и газов при прокладке внутри и снаружи корпусов промышленного оборудования, а также в робототехнике и транспорте.

Условия монтажа:

- открытая прокладка в условиях повышенных нагрузок (динамических, вибрационных, в агрессивных средах).

Отличительные особенности:

- экстремальная ударная прочность;
- высокая гибкость;
- стойкость к агрессивным жидкостям и газам;
- стойкость к ультрафиолету;
- широкий диапазон монтажных и эксплуатационных температур;
- уникальный профиль.

Характеристики

Технические условия	ТУ 2247-024-47022248-2009
Климатическое исполнение	У 1 по ГОСТ 15150-69
Степень защиты	IP 65/IP 67 по ГОСТ 14254-96 (МЭК529-89)
	IP 65 без использования уплотнительных прокладок IP 67 с использованием уплотнительных колец и уплотнительных прокладок
Температура монтажа и эксплуатации	от -45 до +105 °С
Кратковременное температурное воздействие	150 °С (в течение 15 минут)
Гибкость	не менее 10 000 изгибов по ГОСТ Р МЭК 61386.23-2015
Прочность (сопротивление сжатию при 20 °С)	свыше 250 Н на 5 см*
Разрывная прочность	не менее 300 Н для труб с номинальным диаметром менее 12 мм
	не менее 600 Н для труб с номинальным диаметром более 17 мм
	не менее 1 Дж для труб с номинальным диаметром менее 7 мм
	не менее 2 Дж для труб с номинальным диаметром 10 и 12 мм
Ударная прочность при -40 °С	не менее 4 Дж для труб с номинальным диаметром 17 и 23 мм
	не менее 6 Дж для труб с номинальным диаметром более 29 мм
	черный
Цвет	черный
Класс защиты	0 по ГОСТ 12.2.007.0
Сопротивление изоляции	не менее 100 МОм (500 В в течение 1 минуты)
Диэлектрическая прочность	не менее 2000 В (50 Гц в течение 15 минут)
Категория горения	ПВ-2 по ГОСТ 28779
Стойкость к воспламенению	тест раскаленной проволокой 850 °С
Стойкость к ультрафиолету	в соответствии с ГОСТ Р 20.57.406 метод 211-1
Химическая стойкость	<p>стойкость к воздействию веществ: ацетамид (50 % вод. раствор), ацетон, бензин, бензол, бутан, бутанон, винная кислота (10 % вод. раствор), гидроксид калия (50 % вод. раствор), гидроксид магния (10 % вод. раствор), гидроксид натрия (40 % вод. раствор), глицерин, глюкоза, дизельное топливо, жир, жирная кислота, крахмал, мазут, машинное масло, метанол, минеральные масла, морская вода, мочевины, мыльный раствор, нашатырный спирт (10 % вод. раствор), нефть, пиво, поваренная соль, пропан (газ), растворитель, растительные масла, сернистый углерод, силиконовые смазки, скипидар, смазочные масла, тетрагидрофуран, толуол, трансформаторное масло, фруктовые соки, хлорид натрия, цианид калия (раствор), четыреххлористый углерод, электроэрозионные жидкости, этанол, этилацетат, эфир</p> <p>ограниченная стойкость к воздействию веществ: анилин, борная кислота (10 % вод. раствор), бутановая кислота, молочная кислота (5 % вод. раствор), сульфат меди (10 % вод. раствор), трихлорэтилен, хлорид калия (5 % вод. раствор), хлористый кальций (10 % вод. раствор)</p> <p>отсутствие стойкости к воздействию веществ: азотная кислота, муравьиная кислота (10 % вод. раствор), озон (газ), серная кислота (2 % вод. раствор), уксусная кислота (10 % вод. раствор), фосфорная кислота (10 % вод. раствор), хлорид железа (10 % вод. раствор), хлористый водород (2 % вод. раствор), хромовая кислота (1 % вод. раствор)</p>

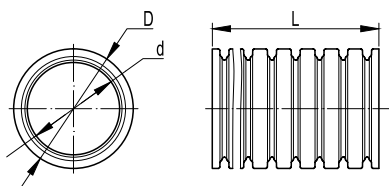
* Деформация при заявленном усилии сжатия не более 25 % ± 5 % от начального диаметра

Номенклатура

Номинальный диаметр, мм	Внутренний диаметр, мм*	Внешний диаметр, мм*	Минимальный радиус изгиба, мм	Кол-во в бухте, м	Код трубы с протяжкой	Код трубы без протяжки
7	6,8	10,1	15	50	-	PA600710F2
10	9,7	13,0	20	50	-	PA601013F2
12	12,2	15,8	30	50	PA611216F2	PA601216F2
17	16,8	21,2	40	50	PA611721F2	PA601721F2
23	22,6	28,5	55	50	PA612329F2	PA602329F2
29	28,3	34,5	65	25	PA612935F2	PA602935F2
36	36,3	42,5	80	15	PA613643F2	PA603643F2
48	47,4	54,5	95	15	PA614855F2	PA604855F2

* Допуск на внешний и внутренний диаметры составляет ±0,5 мм

Индустриальная гофрированная труба из не распространяющего горение полиамида (серия F0)



Назначение:

- защита проводов и кабелей от механических повреждений, пыли и влаги в промышленном оборудовании, телекоммуникациях и связи, в зданиях и сооружениях.

Условия монтажа:

- скрытая прокладка в пустотах фальшстен фальшполов, фальшпотолков из несгораемых материалов;
- открытая прокладка по основаниям из несгораемых и трудносгораемых материалов;
- прокладка внутри и по корпусам промышленного оборудования.

Отличительные особенности:

- стойкость к распространению горения;
- стойкость к ультрафиолету;
- имеется сертификат пожарной безопасности.

Характеристики

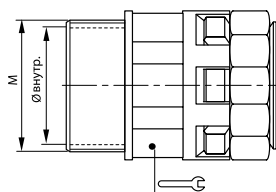
Технические условия	ТУ 2247-024-47022248-2009
Климатическое исполнение	У 1 по ГОСТ 15150-69
Степень защиты	IP 65/IP 67 по ГОСТ 14254-96 (МЭК529-89)
	IP 65 без использования уплотнительных прокладок IP 67 с использованием уплотнительных колец и уплотнительных прокладок
Температура монтажа и эксплуатации	от -45 до +105 °С
Температура эксплуатации стационарной прокладки (изгиб допустим)	от -60 до +105 °С
Кратковременное температурное воздействие	150 °С (в течение 15 минут)
Гибкость	не менее 5 000 изгибов по ГОСТ Р МЭК 61386.23-2015
Прочность (сопротивление сжатию при 20 °С)	свыше 200 Н на 5 см*
Разрывная прочность	не менее 200 Н для труб с номинальным диаметром менее 7 мм
	не менее 300 Н для труб с номинальным диаметром более 7 мм
Ударная прочность при -40 °С	не менее 1 Дж
Цвет	темно-серый
Класс защиты	0 по ГОСТ 12.2.007.0
Сопротивление изоляции	не менее 100 МОм (500 В в течение 1 минуты)
Диэлектрическая прочность	не менее 2000 В (50 Гц в течение 15 минут)
Категория горения	ПВ-0 по ГОСТ 28779
Соответствие требованиям пожарной безопасности	соответствует ГОСТ Р 53313
Стойкость к ультрафиолету	в соответствии с ГОСТ Р 20.57.406 метод 211-1
Химическая стойкость	<p>стойкость к воздействию веществ: ацетамид (50 % вод. раствор), ацетон, бензин, бензол, бутан, бутанон, винная кислота (10 % вод. раствор), гидроксид калия (50 % вод. раствор), гидроксид магния (10 % вод. раствор), гидроксид натрия (40 % вод. раствор), гликоль, глицерин, глюкоза, дизельное топливо, жир, жирная кислота, крахмал, мазут, машинное масло, метанол, минеральные масла, морская вода, мочевины, мыльный раствор, нашатырный спирт (10 % вод. раствор), нефть, пиво, поваренная соль, пропан (газ), растворитель, растительные масла, сернистый углерод, силиконовые смазки, скипидар, смазочные масла, тетрахлорэтилен, толуол, трансформаторное масло, фруктовые соки, хлорид натрия, цианид калия (раствор), четыреххлористый углерод, электроэрозионные жидкости, этанол, этилацетат, эфир</p> <p>ограниченная стойкость к воздействию веществ: анилин, борная кислота (10 % вод. раствор), бутановая кислота, молочная кислота (5 % вод. раствор), сульфат меди (10 % вод. раствор), трихлорэтилен, хлорид калия (5 % вод. раствор), хлористый кальций (10 % вод. раствор)</p> <p>отсутствие стойкости к воздействию веществ: азотная кислота, муравьиная кислота (10 % вод. раствор), озон (газ), серная кислота (2 % вод. раствор), уксусная кислота (10 % вод. раствор), фосфорная кислота (10 % вод. раствор), хлорид железа (10 % вод. раствор), хлористый водород (2 % вод. раствор), хромовая кислота (1 % вод. раствор)</p>

* Деформация при заявленном усилии сжатия не более 25 % ± 5 % от начального диаметра

Номенклатура

Номинальный диаметр, мм	Внутренний диаметр, мм*	Внешний диаметр, мм*	Минимальный радиус изгиба, мм	Кол-во в бухте, м	Код трубы с протяжкой	Код трубы без протяжки
7	6,8	10,1	15	50	-	PA600710F0
10	9,7	13,0	20	50	-	PA601013F0
12	12,2	15,8	30	50	PA611216F0	PA601216F0
17	16,8	21,2	40	50	PA611721F0	PA601721F0
23	22,6	28,5	55	50	PA612329F0	PA602329F0
29	28,3	34,5	65	25	PA612935F0	PA602935F0
36	36,3	42,5	80	15	PA613643F0	PA603643F0
48	47,4	54,5	95	15	PA614855F0	PA604855F0

* Допуск на внешний и внутренний диаметры составляет ±0,5 мм

Аксессуары для гибких гофрированных труб из полиамида
Монтажный комплект муфта труба-коробка, IP 65/IP 67

Назначение:

- ввод гофрированных полиамидных труб в корпуса оборудования, шкафы, щитки, распаечные коробки.

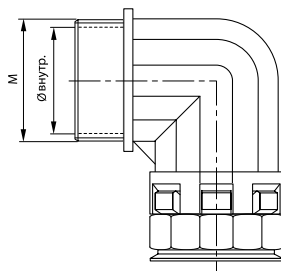
Характеристики:

- материал – полиамид (РА6.6);
- цвет – черный;
- температура эксплуатации – от –40 до +105 °С (кратковременное воздействие до +150 °С);
- степень защиты IP 65 без уплотнителей РАРМ и IP 67 с уплотнителями PAR и РАРМ;
- простая и надежная стыковка с трубой;
- не содержит галогенов.

Комплектация:

- муфта труба-коробка, прокладка уплотнительная, гайка с метрической резьбой.

Номинальный диаметр, мм	М	Внутренний диаметр, мм	Упаковка, шт.	Код
7	M12x1,5	6,5	1	PACM07M12N
10	M16x1,5	10	1	PACM10M16N
12	M16x1,5	10	1	PACM12M16N
12	M20x1,5	14	1	PACM12M20N
17	M20x1,5	14,5	1	PACM17M20N
17	M25x1,5	18,5	1	PACM17M25N
23	M25x1,5	18,5	1	PACM23M25N
23	M32x1,5	25,5	1	PACM23M32N
29	M32x1,5	25,5	1	PACM29M32N
29	M40x1,5	32	1	PACM29M40N
36	M40x1,5	32	1	PACM36M40N
36	M50x1,5	42	1	PACM36M50N
48	M50x1,5	42	1	PACM48M50N
48	M63x1,5	54	1	PACM48M63N

Монтажный комплект муфта 90° труба-коробка, IP 65/IP 67

Назначение:

- ввод гофрированных полиамидных труб в корпуса оборудования, шкафы, щитки, распаечные коробки под углом 90°.

Характеристики:

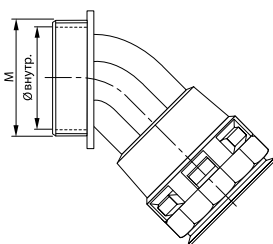
- материал – полиамид (РА6.6);
- цвет – черный;
- температура эксплуатации – от –40 до +105 °С (кратковременное воздействие до +150 °С);
- степень защиты IP 65 без уплотнителей РАРМ и IP 67 с уплотнителями PAR и РАРМ;
- простая и надежная стыковка с трубой;
- не содержит галогенов.

Комплектация:

- муфта труба-коробка 90°, прокладка уплотнительная, гайка с метрической резьбой.

Номинальный диаметр, мм	М	Внутренний диаметр, мм	Упаковка, шт.	Код
10	M16x1,5	10	1	PACN10M16N
12	M16x1,5	10,5	1	PACN12M16N
12	M20x1,5	12,3	1	PACN12M20N
17	M20x1,5	14,5	1	PACN17M20N
23	M25x1,5	18,5	1	PACN23M25N
29	M32x1,5	25,5	1	PACN29M32N
36	M40x1,5	32	1	PACN36M40N
48	M50x1,5	42	1	PACN48M50N

Монтажный комплект муфта 45° труба-коробка, IP 65/IP 67



Назначение:

- ввод гофрированных полиамидных труб в корпуса оборудования, шкафы, щитки, распаечные коробки под углом 45°.

Характеристики:

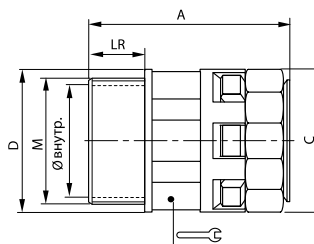
- материал – полиамид (РА6.6);
- цвет – черный;
- температура эксплуатации – от -40 до +105 °С (выдерживает кратковременное воздействие до +150 °С);
- степень защиты IP 65 без уплотнителей PARM и IP 67 с уплотнителями PAR и PARM;
- простая и надежная стыковка с трубой;
- не содержит галогенов.

Комплектация:

- муфта труба-коробка 45°, прокладка уплотнительная, гайка с метрической резьбой.

Номинальный диаметр, мм	М	Внутренний диаметр, мм	Упаковка, шт.	Код
12	M16x1,5	10,5	1	PACL12M16N
17	M20x1,5	14,5	1	PACL17M20N
23	M25x1,5	18,5	1	PACL23M25N
29	M32x1,5	25,7	1	PACL29M32N
36	M40x1,5	32	1	PACL36M40N
48	M50x1,5	42	1	PACL48M50N

Муфта труба-коробка, IP 65/IP 67



Назначение:

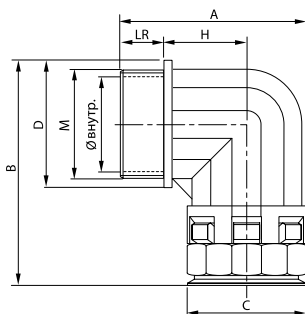
- ввод гофрированных полиамидных труб в корпуса оборудования, шкафы, щитки, распаечные коробки.

Характеристики:

- материал – полиамид (РА6.6);
- цвет – черный;
- температура эксплуатации – от -40 до +105 °С (выдерживает кратковременное воздействие до +150 °С);
- степень защиты IP 65 без уплотнителей PARM и IP 67 с уплотнителями PAR и PARM;
- простая и надежная стыковка с трубой;
- не содержит галогенов.

Номинальный диаметр*, мм	Геометрические размеры, мм							Вес, г	Упаковка, шт.	Код
	М	внутренний диаметр, мм	A	C	D	Ключ	LR			
7	M12x1,5	6,5	35	19	17	15	11	4,6	20	PAM07M12N
10	M16x1,5	10,0	37	21	21	18	11	6,0	20	PAM10M16N
12	M16x1,5	10,0	37	26	25	20	11	7,6	20	PAM12M16N
12	M20x1,5	14,0	37	26	25	20	11	7,8	20	PAM12M20N
17	M20x1,5	14,5	44	31	30	27	11	12,4	20	PAM17M20N
17	M25x1,5	18,5	45	31	34	27	12	13,5	20	PAM17M25N
23	M25x1,5	18,5	48	37	37	34	12	17,5	10	PAM23M25N
23	M32x1,5	25,5	51	37	42	34	15	19,6	10	PAM23M32N
29	M32x1,5	25,5	52	46	46	42	15	28,6	10	PAM29M32N
29	M40x1,5	32,0	56	46	52	42	16	32,4	10	PAM29M40N
36	M40x1,5	32,0	60	54	54	50	19	42,2	5	PAM36M40N
36	M50x1,5	42,0	60	54	62	50	19	45,9	5	PAM36M50N
48	M50x1,5	42,0	61	69	69	66	19	66,9	2	PAM48M50N
48	M63x1,5	54,0	61	69	75	66	19	72,7	2	PAM48M63N

* Предназначена для соединения с трубой соответствующего номинального диаметра (пример: муфта PAM12M16N стыкуется с трубой PA601216F2)

Муфта 90° труба-коробка, IP 65/IP 67

Назначение:

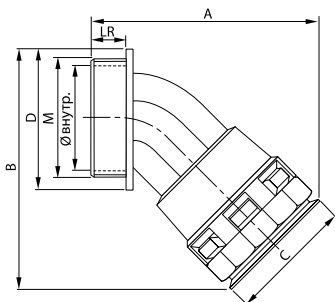
- ввод гофрированных полиамидных труб в корпуса оборудования, шкафы, щитки, распаечные коробки под углом 90°.

Характеристики:

- материал – полиамид (РА6.6);
- цвет – черный;
- температура эксплуатации – от -40 до +105 °С (выдерживает кратковременное воздействие до +150 °С);
- степень защиты IP 65 без уплотнителей PАРМ и IP 67 с уплотнителями PАР и PАРМ;
- простая и надежная стыковка с трубой;
- не содержит галогенов.

Номинальный диаметр*, мм	Геометрические размеры, мм								Вес, г	Упаковка, шт.	Код
	М	внутренний диаметр, мм	А	В	С	Д	Н	LR			
10	M16x1,5	10,0	35	42	21	21	11	11	8,9	20	PAN10M16N
12	M16x1,5	10,5	39	44	25	23	15	11	13,7	20	PAN12M16N
12	M20x1,5	12,3	39	45	25	26	15	11	13,3	20	PAN12M20N
17	M20x1,5	14,5	45	58	30	30	18	11	22,4	20	PAN17M20N
23	M25x1,5	18,5	53	66	36	37	23	12	34,2	10	PAN23M25N
29	M32x1,5	25,5	66	76	45	46	27	15	57,0	10	PAN29M32N
36	M40x1,5	32,0	79	89	54	55	33	19	93,0	5	PAN36M40N
48	M50x1,5	42,0	92	103	68	69	39	19	153,2	2	PAN48M50N

* Муфта предназначена для соединения с трубой соответствующего номинального диаметра (пример: муфта PAN17M20N стыкуется с трубой PA601721F2)

Муфта 45° труба-коробка, IP 65/IP 67

Назначение:

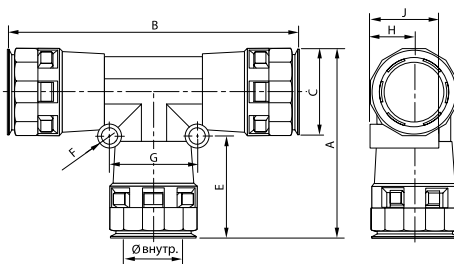
- ввод гофрированных полиамидных труб в корпуса оборудования, шкафы, щитки, распаечные коробки под углом 45°.

Характеристики:

- материал – полиамид (РА6.6);
- цвет – черный;
- температура эксплуатации – от -40 до +105 °С (выдерживает кратковременное воздействие до +150 °С);
- степень защиты IP 65 без уплотнителей PАРМ и IP 67 с уплотнителями PАР и PАРМ;
- простая и надежная стыковка с трубой;
- не содержит галогенов.

Номинальный диаметр, мм	Геометрические размеры, мм								Вес, г	Упаковка, шт.	Код
	М	внутренний диаметр, мм	А	В	С	Д	LR				
12	M16x1,5	10,5	50	45	24	23	11	11	8,5	20	PAL12M16N
17	M20x1,5	14,5	60	56	29	27	11	11	14,2	20	PAL17M20N
23	M25x1,5	18,5	70	67	37	34	12	12	21,4	10	PAL23M25N
29	M32x1,5	25,7	80	76	45	41	15	15	35,0	10	PAL29M32N
36	M40x1,5	32,0	96	90	53	50	19	19	53,0	5	PAL36M40N
48	M50x1,5	42,0	109	106	67	60	19	19	80,0	2	PAL48M50N

Тройник, IP 65/IP 67



Назначение:

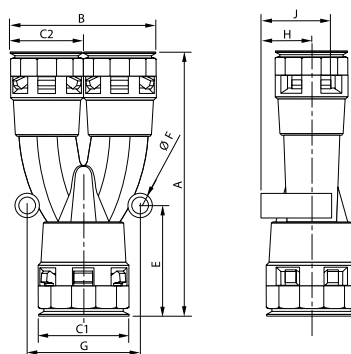
• T-образное соединение полиамидных труб одного номинального диаметра.

Характеристики:

- материал – полиамид (РА6.6);
- цвет – черный;
- температура эксплуатации – от -40 до +105 °С (выдерживает кратковременное воздействие до +150 °С);
- степень защиты IP 65 без уплотнителей IP 67 с уплотнителями PAR;
- простая и надежная стыковка с трубой;
- не содержит галогенов.

Номинальный диаметр, мм	Геометрические размеры, мм									Вес, г	Упаковка, шт.	Код
	внутренний диаметр, мм	A	B	C	E	F	G	H	J			
10	11,2	46	72	20	27	5	19	10	18	14,4	5	PAT10N
12	12,8	52	81	23	30	5	20	12	20	20,8	5	PAT12N
17	18,0	63	96	29	35	6	28	14	25	33,7	5	PAT17N
23	25,5	76	117	37	40	6	36	18	30	52,0	2	PAT23N
29	31,5	85	128	45	41	6	41	22	36	84,2	1	PAT29N
36	38,5	97	144	53	46	7	50	26	44	115,2	1	PAT36N

Разветвитель, IP 65/IP 67



Назначение:

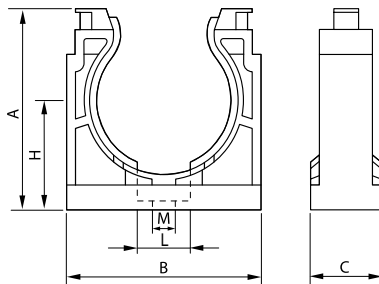
• V-образное разветвление гофрированных полиамидных труб.

Характеристики:

- материал – полиамид (РА6.6);
- цвет – черный;
- температура эксплуатации – от -40 до +105 °С (выдерживает кратковременное воздействие до +150 °С);
- степень защиты IP 65 без уплотнителей IP 67 с уплотнителями PAR;
- простая и надежная стыковка с трубой;
- не содержит галогенов.

Номинальный диаметр, мм	Геометрические размеры, мм									Вес, г	Упаковка, шт.	Код
	A	B	C1	C2	G	E	F	H	J			
17+2x12	89	47	29	23	34	37	5	9	24	27,0	5	PAY171212N
23+2x17	106	58	37	29	45	44	6	12	28	43,8	5	PAY231717N
29+2x23	118	74	45	37	52	45	6	15	35	68,6	2	PAY292323N
36+2x29	141	89	53	44	60	52	6	19	41	110,0	1	PAY362929N
48+2x36	153	106	67	53	76	54	7	25	50	167,6	1	PAY483636N

Держатель



Назначение:

- крепление гофрированных полиамидных труб к корпусам оборудования, поверхности стен, потолков и перегородок.

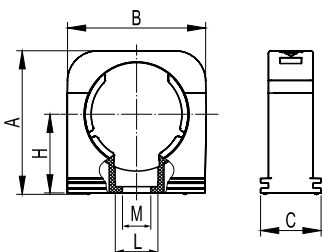
Характеристики:

- материал – полиамид (РА6.6);
- цвет: черный;
- температура эксплуатации – от -45 до +105 °С (выдерживает кратковременное воздействие до +150 °С);
- не содержит галогенов.

Номинальный диаметр, мм	Геометрические размеры, мм							Хомут*	Вес, г	Упаковка, шт.	Код
	A	B	C	H	M	L					
7	20	17	20	12	4	7	75x2,5	2,2	20	PAS07N	
10	23	21	20	14	5	9	75x2,5	2,8	20	PAS10N	
12	26	25	20	15	5	9	75x2,5	3,6	20	PAS12N	
17	32	32	20	18	5	15	140x3,5	5,8	20	PAS17N	
23	41	40	20	23	6	15	140x3,5	9,4	10	PAS23N	
29	47	46	20	26	6	15	160x4,5	10,8	10	PAS29N	
36	57	56	20	32	6	15	160x4,5	15,4	5	PAS36N	
48	70	70	20	39	6	15	180x4,5	21,0	5	PAS48N	

* Рекомендуемый размер кабельного хомута для дополнительной фиксации трубы в держателе (стягивается верхняя часть держателя).
Монтаж держателей выполнять винтами с плоской головкой

Держатель с крышкой



Назначение:

- крепление гофрированных полиамидных труб к корпусам оборудования, поверхности стен, потолков и перегородок.

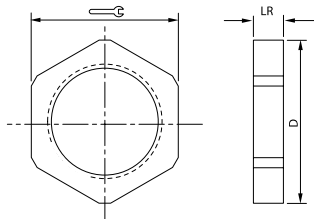
Характеристики:

- материал – полиамид (РА6.6);
- цвет – черный;
- температура эксплуатации – от -45 до +105 °С (выдерживает кратковременное воздействие до +150 °С);
- не содержит галогенов;
- высокая надежность крепления трубы.

Номинальный диаметр, мм	Геометрические размеры, мм						Вес, г	Упаковка, шт.	Код
	A	B	C	H	M	L			
7	22	17	20	13	4	7,2	3,0	20	PASW07N
10	25	22	20	13	5	9,5	4,0	20	PASW10N
12	27	25	20	15	5	9,5	5,0	20	PASW12N
17	33	31	20	19	5	12,2	6,8	20	PASW17N
23	42	40	20	23	6	10,5	9,0	10	PASW23N
29	47	46	20	26	6	10,5	10,2	10	PASW29N
36	56	56	20	31	6	10,5	13,8	5	PASW36N
48	70	70	20	39	6	10,5	21,8	5	PASW48N

Монтаж держателей выполнять винтами с плоской головкой

Гайка с метрической резьбой



Назначение:

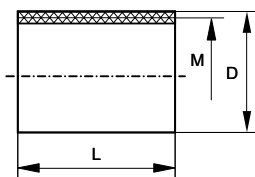
- фиксация полиамидных муфт к корпусам оборудования, шкафам, щиткам, ответвительным коробкам.

Характеристики:

- материал – полиамид (РА6.6);
- цвет – черный;
- температура эксплуатации – от -40 до +105 °С (выдерживает кратковременное воздействие до +150 °С);
- не содержит галогенов.

Резьба	Геометрические размеры, мм			Вес, г	Момент затяжки, Н·м	Упаковка, шт.	Код
	D	ключ	LR				
M12x1,5	18	17	5	0,8	3	20	PAGM12N
M16x1,5	24	22	5	1,4	4	20	PAGM16N
M20x1,5	28	26	6	2,0	5	20	PAGM20N
M25x1,5	35	32	6	3,0	8	10	PAGM25N
M32x1,5	47	42	7	6,2	10	10	PAGM32N
M40x1,5	57	52	7	9,0	15	5	PAGM40N
M50x1,5	68	62	9	14,4	15	2	PAGM50N
M63x1,5	85	78	9	22,0	15	2	PAGM63N

Втулка соединительная



Назначение:

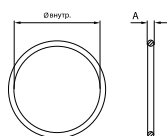
- соединение муфт труба-коробка; две муфты труба-коробка PAM, соединенные втулкой PADM, образуют соединительную муфту для полиамидных труб.

Характеристики:

- внутренняя метрическая резьба;
- материал – ПВХ;
- цвет – черный;
- температура эксплуатации – от -40 до +60 °С.

Резьба	Геометрические размеры, мм		Оптовая упаковка	
	D	L	кол-во, шт.	Код
M16x1,5	19,70	30,80	10	PADM16
M20x1,5	23,85	33,65	10	PADM20
M25x1,5	29,80	39,60	5	PADM25
M32x1,5	36,90	44,50	5	PADM32
M40x1,5	46,90	50,00	2	PADM40
M50x1,5	56,80	54,70	2	PADM50
M63x1,5	70,60	60,30	2	PADM63

Кольцо уплотнительное



Назначение:

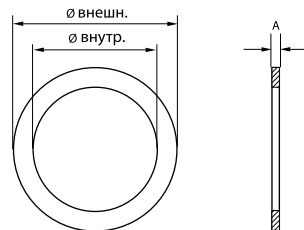
- герметизация мест ввода гофрированных труб в муфты, тройники, разветвители, обеспечивает степень защиты IP 67.

Характеристики:

- материал – эластомер NBR-70;
- цвет – черный;
- температура эксплуатации – от -30 до +100 °С.

Номинальный диаметр, мм	Геометрические размеры, мм		Вес, г	Упаковка, шт.	Код
	внутренний диаметр, мм	A			
7	6,0	1,4	0,05	20	PAR07
10	9,0	1,5	0,06	20	PAR10
12	11,0	1,9	0,10	20	PAR12
17	16,0	1,9	0,18	20	PAR17
23	22,0	2,5	0,30	10	PAR23
29	28,0	2,5	0,39	10	PAR29
36	30,0	3,0	0,56	5	PAR36
48	48,0	2,5	0,84	2	PAR48

Прокладка уплотнительная



Назначение:

- герметизация мест ввода муфт в корпуса оборудования, шкафы, щитки, распаечные коробки, обеспечивает степень защиты IP 67.

Характеристики:

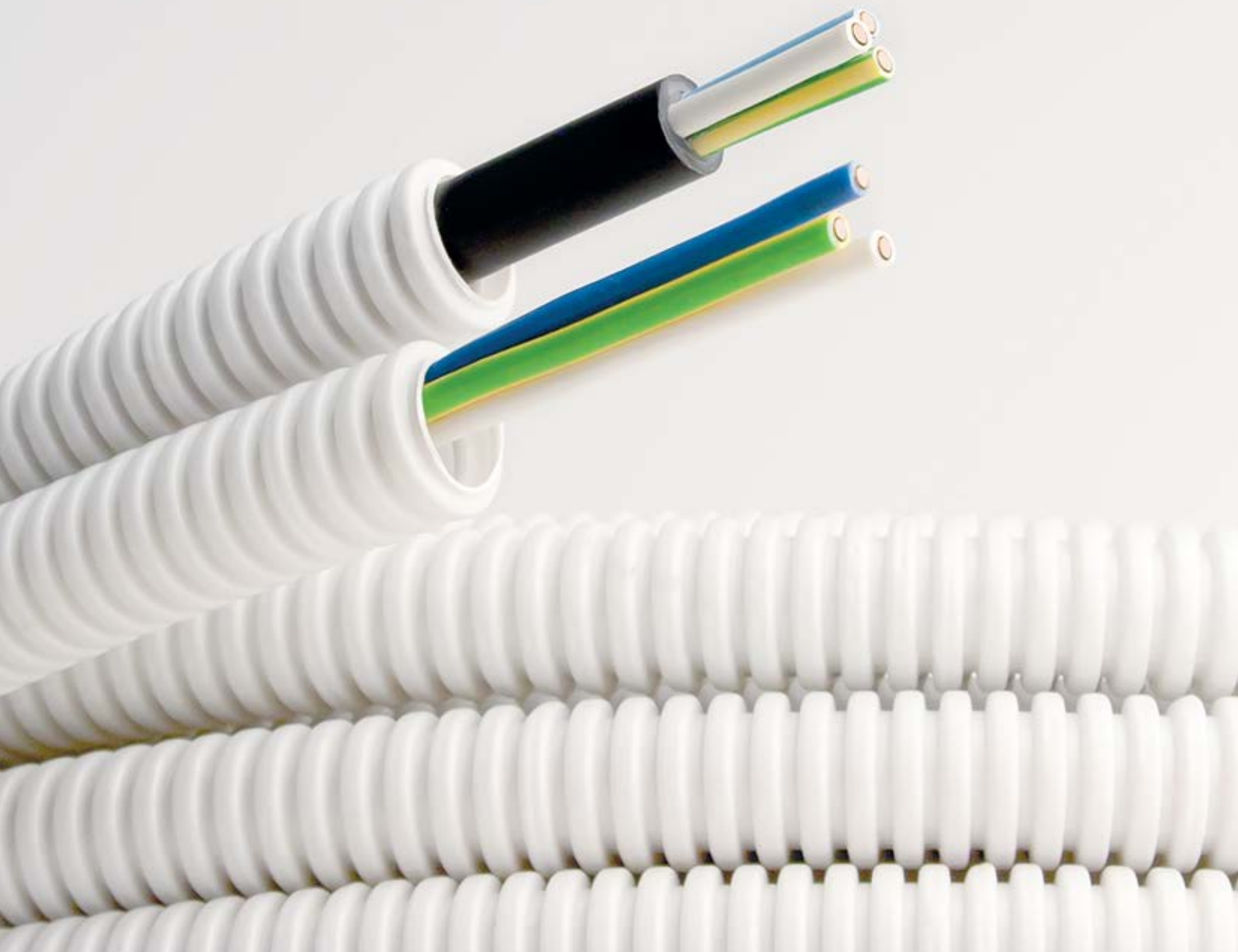
- температура эксплуатации – от -40 до +200 °С.

Резьба	Геометрические размеры, мм			Вес, г	Упаковка, шт.	Код
	внутренний диаметр, мм	внешний диаметр, мм	A			
M12x1,5	12,0	18,0	1,5	0,32	20	PAPM12
M16x1,5	16,0	22,0	1,5	0,42	20	PAPM16
M20x1,5	20,0	27,0	1,5	0,62	20	PAPM20
M25x1,5	25,0	35,0	1,5	1,25	10	PAPM25
M32x1,5	32,0	43,0	1,5	1,63	10	PAPM32
M40x1,5	40,0	55,0	1,5	2,93	5	PAPM40
M50x1,5	50,0	69,0	1,5	4,75	2	PAPM50
M63x1,5	63,0	82,0	1,5	3,34	2	PAPM63

Таблица подбора полиамидных труб и аксессуаров

Номинальный диаметр, мм	Тип горения	Наличие протяжки	Код трубы	Муфта труба-коробка, IP 65/IP 67	Муфта 90° труба-коробка, IP 65/IP 67	Муфта 45° труба-коробка, IP 65/IP 67	Гайка с метрической резьбой
7	ПВ-0	нет	PA600710F0	PAM07M12N	-	-	PAGM12N
	ПВ-2	нет	PA600710F2	PAM07M12N	-	-	PAGM12N
10	ПВ-0	нет	PA601013F0	PAM10M16N	PAN10M16N	-	PAGM16N
	ПВ-2	нет	PA601013F2	PAM10M16N	PAN10M16N	-	PAGM16N
12	ПВ-0	да	PA611216F0	PAM12M16N	PAN12M16N	PAL12M16N	PAGM16N
		нет		PAM12M20N	PAN12M20N	-	PAGM20N
		да	PA601216F0	PAM12M16N	PAN12M16N	PAL12M16N	PAGM16N
		нет		PAM12M20N	PAN12M20N	-	PAGM20N
	ПВ-2	да	PA611216F2	PAM12M16N	PAN12M16N	PAL12M16N	PAGM16N
		нет		PAM12M20N	PAN12M20N	-	PAGM20N
		да	PA601216F2	PAM12M16N	PAN12M16N	PAL12M16N	PAGM16N
		нет		PAM12M20N	PAN12M20N	-	PAGM20N
17	ПВ-0	да	PA611721F0	PAM17M20N	PAN17M20N	PAL17M20N	PAGM20N
		нет		PAM17M25N	-	-	PAGM25N
		да	PA601721F0	PAM17M20N	PAN17M20N	PAL17M20N	PAGM20N
		нет		PAM17M25N	-	-	PAGM25N
	ПВ-2	да	PA611721F2	PAM17M20N	PAN17M20N	PAL17M20N	PAGM20N
		нет		PAM17M25N	-	-	PAGM25N
		да	PA601721F2	PAM17M20N	PAN17M20N	PAL17M20N	PAGM20N
		нет		PAM17M25N	-	-	PAGM25N
23	ПВ-0	да	PA612329F0	PAM23M25N	PAN23M25N	PAL23M25N	PAGM25N
		нет		PAM23M32N	-	-	PAGM32N
		да	PA602329F0	PAM23M25N	PAN23M25N	PAL23M25N	PAGM25N
		нет		PAM23M32N	-	-	PAGM32N
	ПВ-2	да	PA612329F2	PAM23M25N	PAN23M25N	PAL23M25N	PAGM25N
		нет		PAM23M32N	-	-	PAGM32N
		да	PA602329F2	PAM23M25N	PAN23M25N	PAL23M25N	PAGM25N
		нет		PAM23M32N	-	-	PAGM32N
29	ПВ-0	да	PA612935F0	PAM29M32N	PAN29M32N	PAL29M32N	PAGM32N
		нет		PAM29M40N	-	-	PAGM40N
		да	PA602935F0	PAM29M32N	PAN29M32N	PAL29M32N	PAGM32N
		нет		PAM29M40N	-	-	PAGM40N
	ПВ-2	да	PA612935F2	PAM29M32N	PAN29M32N	PAL29M32N	PAGM32N
		нет		PAM29M40N	-	-	PAGM40N
		да	PA602935F2	PAM29M32N	PAN29M32N	PAL29M32N	PAGM32N
		нет		PAM29M40N	-	-	PAGM40N
36	ПВ-0	да	PA613643F0	PAM36M40N	PAN36M40N	PAL36M40N	PAGM40N
		нет		PAM36M50N	-	-	PAGM50N
		да	PA603643F0	PAM36M40N	PAN36M40N	PAL36M40N	PAGM40N
		нет		PAM36M50N	-	-	PAGM50N
	ПВ-2	да	PA613643F2	PAM36M40N	PAN36M40N	PAL36M40N	PAGM40N
		нет		PAM36M50N	-	-	PAGM50N
		да	PA603643F2	PAM36M40N	PAN36M40N	PAL36M40N	PAGM40N
		нет		PAM36M50N	-	-	PAGM50N
48	ПВ-0	да	PA614855F0	PAM48M50N	PAN48M50N	PAL48M50N	PAGM50N
		нет		PAM48M63N	-	-	PAGM63N
		да	PA604855F0	PAM48M50N	PAN48M50N	PAL48M50N	PAGM50N
		нет		PAM48M63N	-	-	PAGM63N
	ПВ-2	да	PA614855F2	PAM48M50N	PAN48M50N	PAL48M50N	PAGM50N
		нет		PAM48M63N	-	-	PAGM63N
		да	PA604855F2	PAM48M50N	PAN48M50N	PAL48M50N	PAGM50N
		нет		PAM48M63N	-	-	PAGM63N

Кольцо уплотнительное	Прокладка уплотнительная	Держатель	Держатель с крышкой	Втулка соединительная	Тройник, IP 65/IP 67	Разветвитель, IP 65/IP 67
PAR07	PAPM12	PAS07N	PASW07N	-	-	-
PAR07	PAPM12	PAS07N	PASW07N	-	-	-
PAR10	PAPM16	PAS10N	PASW10N	PADM16	PAT10N	-
PAR10	PAPM16	PAS10N	PASW10N	PADM16	PAT10N	-
PAR12	PAPM16	PAS12N	PASW12N	PADM16	PAT12N	-
PAR12	PAPM20	PAS12N	PASW12N	PADM20	PAT12N	-
PAR12	PAPM16	PAS12N	PASW12N	PADM16	PAT12N	-
PAR12	PAPM20	PAS12N	PASW12N	PADM20	PAT12N	-
PAR12	PAPM16	PAS12N	PASW12N	PADM16	PAT12N	-
PAR12	PAPM20	PAS12N	PASW12N	PADM20	PAT12N	-
PAR12	PAPM16	PAS12N	PASW12N	PADM16	PAT12N	-
PAR12	PAPM20	PAS12N	PASW12N	PADM20	PAT12N	-
PAR12	PAPM16	PAS12N	PASW12N	PADM16	PAT12N	-
PAR12	PAPM20	PAS12N	PASW12N	PADM20	PAT12N	-
PAR17	PAPM20	PAS17N	PASW17N	PADM20	PAT17N	PAY171212N
PAR17	PAPM25	PAS17N	PASW17N	PADM25	PAT17N	PAY171212N
PAR17	PAPM20	PAS17N	PASW17N	PADM20	PAT17N	PAY171212N
PAR17	PAPM25	PAS17N	PASW17N	PADM25	PAT17N	PAY171212N
PAR17	PAPM20	PAS17N	PASW17N	PADM20	PAT17N	PAY171212N
PAR17	PAPM25	PAS17N	PASW17N	PADM25	PAT17N	PAY171212N
PAR17	PAPM20	PAS17N	PASW17N	PADM20	PAT17N	PAY171212N
PAR17	PAPM25	PAS17N	PASW17N	PADM25	PAT17N	PAY171212N
PAR23	PAPM25	PAS23N	PASW23N	PADM25	PAT23N	PAY231717N
PAR23	PAPM32	PAS23N	PASW23N	PADM32	PAT23N	PAY231717N
PAR23	PAPM25	PAS23N	PASW23N	PADM25	PAT23N	PAY231717N
PAR23	PAPM32	PAS23N	PASW23N	PADM32	PAT23N	PAY231717N
PAR23	PAPM25	PAS23N	PASW23N	PADM25	PAT23N	PAY231717N
PAR23	PAPM32	PAS23N	PASW23N	PADM32	PAT23N	PAY231717N
PAR23	PAPM25	PAS23N	PASW23N	PADM25	PAT23N	PAY231717N
PAR23	PAPM32	PAS23N	PASW23N	PADM32	PAT23N	PAY231717N
PAR29	PAPM32	PAS29N	PASW29N	PADM32	PAT29N	PAY292323N
PAR29	PAPM40	PAS29N	PASW29N	PADM40	PAT29N	PAY292323N
PAR29	PAPM32	PAS29N	PASW29N	PADM32	PAT29N	PAY292323N
PAR29	PAPM40	PAS29N	PASW29N	PADM40	PAT29N	PAY292323N
PAR29	PAPM32	PAS29N	PASW29N	PADM32	PAT29N	PAY292323N
PAR29	PAPM40	PAS29N	PASW29N	PADM40	PAT29N	PAY292323N
PAR29	PAPM32	PAS29N	PASW29N	PADM32	PAT29N	PAY292323N
PAR29	PAPM40	PAS29N	PASW29N	PADM40	PAT29N	PAY292323N
PAR29	PAPM32	PAS29N	PASW29N	PADM32	PAT29N	PAY292323N
PAR29	PAPM40	PAS29N	PASW29N	PADM40	PAT29N	PAY292323N
PAR36	PAPM40	PAS36N	PASW36N	PADM40	PAT36N	PAY362929N
PAR36	PAPM50	PAS36N	PASW36N	PADM50	PAT36N	PAY362929N
PAR36	PAPM40	PAS36N	PASW36N	PADM40	PAT36N	PAY362929N
PAR36	PAPM50	PAS36N	PASW36N	PADM50	PAT36N	PAY362929N
PAR36	PAPM40	PAS36N	PASW36N	PADM40	PAT36N	PAY362929N
PAR36	PAPM50	PAS36N	PASW36N	PADM50	PAT36N	PAY362929N
PAR36	PAPM40	PAS36N	PASW36N	PADM40	PAT36N	PAY362929N
PAR36	PAPM50	PAS36N	PASW36N	PADM50	PAT36N	PAY362929N
PAR36	PAPM40	PAS36N	PASW36N	PADM40	PAT36N	PAY362929N
PAR36	PAPM50	PAS36N	PASW36N	PADM50	PAT36N	PAY362929N
PAR48	PAPM50	PAS48N	PASW48N	PADM50	-	PAY483636N
PAR48	PAPM63	PAS48N	PASW48N	PADM63	-	PAY483636N
PAR48	PAPM50	PAS48N	PASW48N	PADM50	-	PAY483636N
PAR48	PAPM63	PAS48N	PASW48N	PADM63	-	PAY483636N
PAR48	PAPM50	PAS48N	PASW48N	PADM50	-	PAY483636N
PAR48	PAPM63	PAS48N	PASW48N	PADM63	-	PAY483636N
PAR48	PAPM50	PAS48N	PASW48N	PADM50	-	PAY483636N
PAR48	PAPM63	PAS48N	PASW48N	PADM63	-	PAY483636N



Электротруба "Octopus"

Гофрированная электротруба из ПЛЛ без содержания галогенов	81
Гофрированная электротруба из ПВХ	82
Гофрированная электротруба из ПНД	83

Гофрированные электротрубы "Octopus"

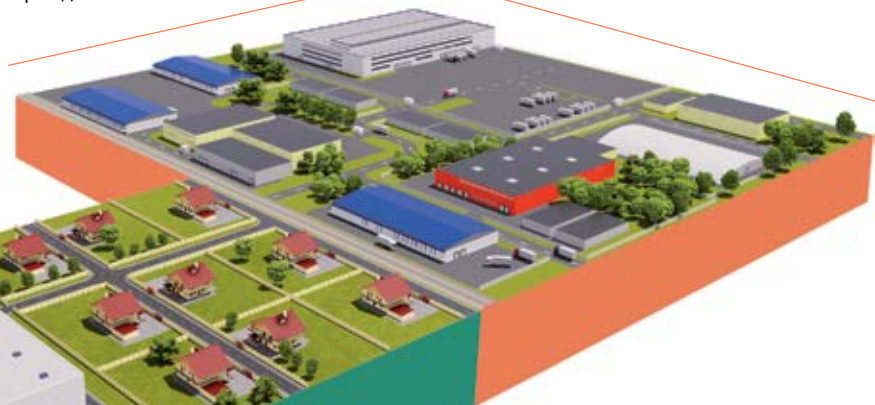
Электротруба – это труба с уже протянутым внутри кабелем. Компания ДКС поставляет трубы, изготовленные из поливинилхлорида (ПВХ), полиэтилена низкого давления (ПНД), а также полимерной композиции на полиолефиновой основе (ПЛЛ), не содержащей галогенов. Протянутый внутри трубы кабель изготовлен компанией Prysmian Group – ведущим мировым производителем высокотехнологичных кабелей и систем в области энергетики и телекоммуникаций. Кабель отличается высочайшим качеством и отвечает всем требованиям ГОСТ. Применение электротрубы существенно сокращает затраты времени на монтаж электросетей на объекте и предупреждает возможное повреждение кабеля при протяжке.

Сфера применения

Производственные предприятия



Гофрированная труба обеспечивает кабелю надежную защиту от повреждений



Жилищное строительство

Электротруба значительно сокращает время электромонтажных работ



Коммерческая недвижимость

Электротрубу из ПЛЛ можно применять в жилищном строительстве и местах массового скопления людей, т.к. она не содержит галогенов

Гофрированная электротруба из ПЛЛ без содержания галогенов



Назначение:

- прокладка электрических сетей, выполненных изолированными проводами или кабелями в зданиях и сооружениях с массовым пребыванием людей, в том числе в многофункциональных высотных зданиях: торговых центрах, отелях, ресторанах, кафе, спортивных сооружениях, подземных паркингах.

Условия монтажа:

- скрытая прокладка в стенах, потолках, полах из негорючих материалов;
- допускается открытая прокладка внутри помещений по основаниям из негорючих и трудносгораемых материалов при отсутствии воздействия ультрафиолета.

Отличительные особенности:

- электротруба HF с кабелем ППГнг(А)-FRHF входит в состав огнестойких кабельных линий по ГОСТ 53316-2009;
- труба и кабель не содержат галогенов;
- материал трубы не распространяет горение;
- влагостойкость;
- устойчивость к износу;
- системы на основе электротруб HF быстро монтируются.

Характеристики трубы

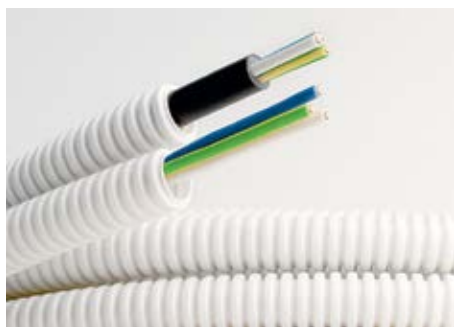
Материал	композиция на полиолефиновой основе
Технические условия	ТУ 3491-052-47022248-2016
Температура монтажа	от -15 до +90 °С
Температура эксплуатации	от -15 до +90 °С
Прочность (сопротивление сжатию при 20 °С)	свыше 125 Н
Разрывная прочность	не менее 200 Н
Ударная прочность при -15 °С	не менее 0,5 Дж
Цвет	белый
Минимальный радиус изгиба	2 диаметра
Соответствие требованиям пожарной безопасности	соответствует ГОСТ Р 53313
Соответствует требованиям по ГОСТ Р МЭК 61386.1-2014	1132
Сохранение работоспособности кабельной линии в условиях пожара	90 минут с кабелем ППГнг(А)-FRHF по ГОСТ 53316-2009

Номенклатура

Номинальный внешний диаметр, мм	Внешний диаметр D, мм*	Внутренний диаметр d, мм*	Кол-во в бухте L, м	Тип кабеля	Код электротрубы
20	19,7	19,1	50	ППГнг(А)-HF 3x1,5 мм ²	8L82050HF
25	24,7	24,3	50	ППГнг(А)-HF 3x2,5 мм ²	8S82050HF
20	19,7	19,1	50	ППГнг(А)-FRHF 3x1,5 мм ²	8L82550FRHF
25	24,7	24,3	50	ППГнг(А)-FRHF 3x2,5 мм ²	8S82550FRHF

* Допуск на внешний и внутренний диаметры составляет ±0,5 мм

Гофрированная электротруба из ПВХ


Назначение:

- прокладка электрических сетей, выполненных изолированными проводами или кабелями.

Условия монтажа:

- скрытая прокладка в стенах, потолках, полах из несгораемых материалов;
- допускается открытая прокладка внутри помещений по основаниям из несгораемых и трудносгораемых материалов при отсутствии воздействия ультрафиолета.

Отличительные особенности:

- материал трубы не распространяет горение;
- влагостойкость;
- устойчивость к износу;
- сертификат пожарной безопасности, сертификат соответствия, гигиеническое заключение и сертификат CE;
- удобство монтажа;
- быстрая установка на объекте.

Характеристики трубы

Технические условия	ТУ 2247-008-47022248-2002
Классификационный код по ГОСТ Р МЭК 61386.1-2014	2141 (легкая серия)
Температура монтажа	от -5 до +60 °С
Температура эксплуатации	от -25 до +60 °С (при отсутствии механических воздействий)
Прочность (сопротивление сжатию при 20 °С)	свыше 350 Н на 5 см (легкая серия)*
Разрывная прочность	не менее 100 Н
Ударная прочность при -25 °С	не менее 0,5 Дж – легкая серия
Цвет	серый RAL 7035
Минимальный радиус изгиба	3 диаметра
Соответствие требованиям пожарной безопасности	соответствует ГОСТ Р 53313

* Деформация при заявленном усилии сжатия не более 25 %±5 % от начального диаметра

Номенклатура

Номинальный внешний диаметр, мм	Внешний диаметр D, мм*	Внутренний диаметр d, мм*	Количество в бухте L, м	Количество на паллете L, м	Тип кабеля; провода	Код электротрубы
16	16	11,5	25	1225	ВВГнг(А)-LS 3x1,5	9L91625
			50	1500		9L91650
			100	1600		9L916100
20	20	14,9	100	1600		9L920100
16	16	11,5	25	1225	ВВГнг(А)-LS 3x2,5	9S91625
			50	1500		9S91650
			50	1500		9S92050
20	20	14,9	100	1600		9S920100
16	16	11,5	25	1225	ПВ-1(ПуВ) 3x1,5	9P91625
			50	1500		9P91650
16	16	11,5	25	1225	ПВ-1(ПуВ) 3x2,5	9V91625
			50	1500		9V91650

* Допуск на внешний и внутренний диаметры составляет ±0,5 мм

Гофрированная электротруба из ПНД



Назначение:

- прокладка электрических сетей, выполненных изолированными проводами или кабелями.

Условия монтажа:

- монолитное бетоностроение; скрытая прокладка в штробах стен, стяжке полов из несгораемых материалов.

Отличительные особенности:

- высокая эластичность и ударная прочность;
- широкий диапазон монтажных и эксплуатационных температур;
- влагостойкость;
- устойчивость к старению;
- гигиеническое заключение и сертификат СЕ.

Характеристики трубы

Технические условия	ТУ 3491-011-47022248-2003
Классификационный код по ГОСТ Р МЭК 61386.1-2014	1342 (легкая серия); 2442 (тяжелая серия)
Температура монтажа	от -15 до +65 °С
Температура эксплуатации	от -40 до +90 °С
Прочность (сопротивление сжатию при 20 °С)	свыше 125 Н на 5 см (легкая серия)*
Разрывная прочность	не менее 200 Н
Ударная прочность при -40 °С	не менее 2 Дж – легкая серия
Цвет	оранжевый RAL 2004, черный RAL 7021
Минимальный радиус изгиба	3 диаметра

* Деформация при заявленном усилии сжатия не более 25 % ± 5 % от начального диаметра

Номенклатура

Номинальный внешний диаметр, мм	Внешний диаметр D, мм*	Внутренний диаметр d, мм*	Количество в бухте L, м	Количество на паллете L, м	Тип кабеля, провода	Код электротрубы	
						оранжевый	черный
16	15,7	11,3	25	1225	ВВГнг(А)-LS 3x1,5	7L91625	7L71625
			50	1500		7L91650	7L71650
			100	1600		7L916100	7L716100
20	19,5	14,5	100	1600		7L920100	7L720100
16	15,7	11,3	25	1225	ВВГнг(А)-LS 3x2,5	7S91625	7S71625
			50	1500		7S91650	7S71650
			100	1600		7S920100	7S720100
16	15,7	11,3	25	1225	ПВ-1(ПуВ) 3x1,5	7P91625	7P71625
			50	1500		7P91650	7P71650
16	15,7	11,3	25	1500	ПВ-1(ПуВ) 3x2,5	7V91625	7V71625
			50	1500		7V91650	7V71650

* Допуск на внешний и внутренний диаметры составляет ±0,5 мм



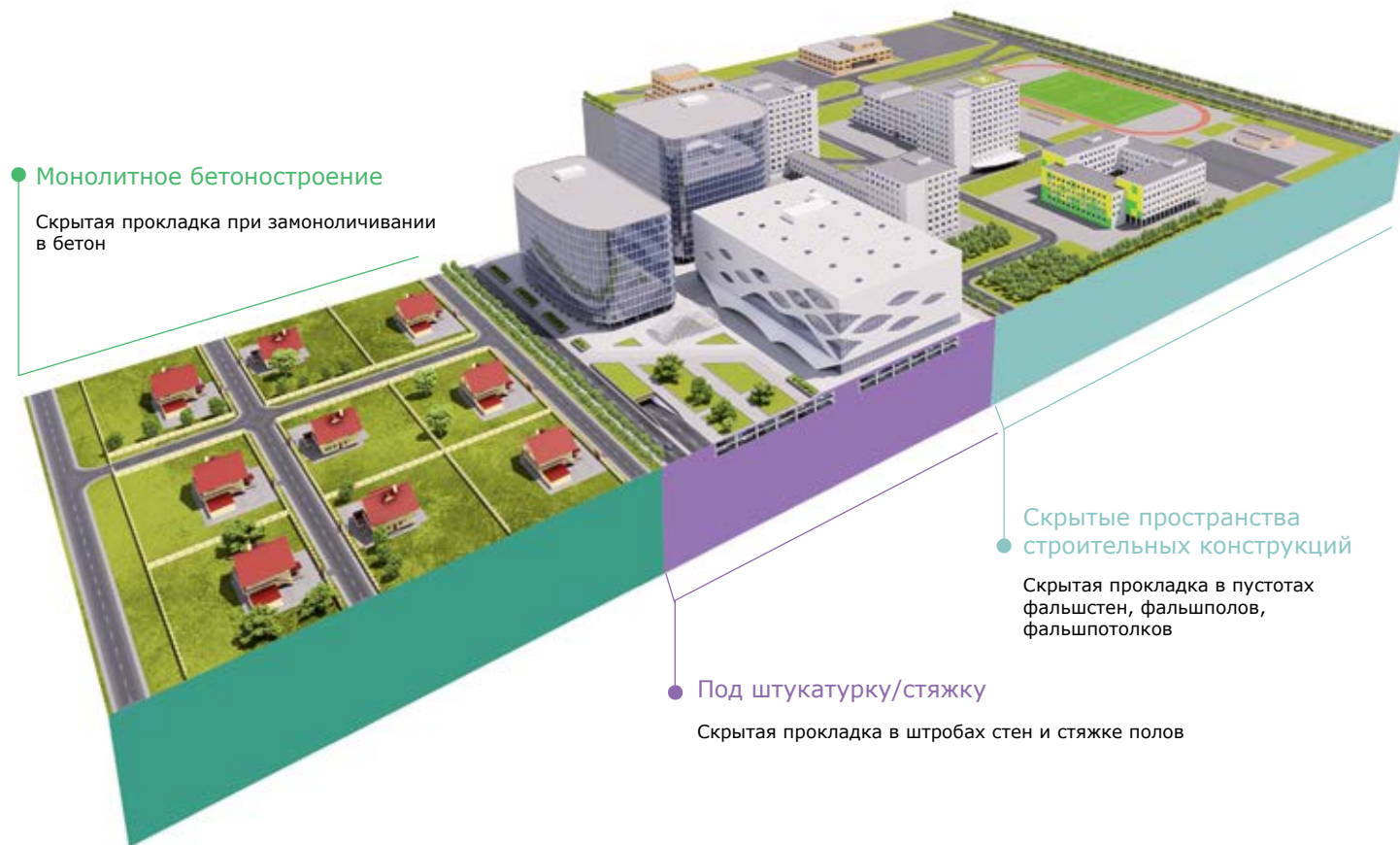
Гофрированные трубы "Octopus"

Труба гибкая гофрированная из ПЛЛ без содержания галогенов	87
Гофрированная труба из ПВХ (серия 9)	88
Гофрированная труба из ПНД (серия 7)	89
Гофрированная труба из полипропилена (серия 10)	90
Аксессуары для гофрированных труб	91
Аксессуары для монолитного бетоностроения	92
Приспособления для прокладки кабеля	103

Система гибких гофрированных труб

Гофрированные трубы применяются для прокладки кабеля при строительстве и реконструкции жилых, общественных и промышленных сооружений. Трубы предназначены для прокладки в них электрических, телефонных, компьютерных, телевизионных сетей, выполненных изолированными проводами, шнурами и кабелями.

Сфера применения



● **Монолитное бетоностроение**

Скрытая прокладка при замоноличивании в бетон

● **Скрытые пространства строительных конструкций**

Скрытая прокладка в пустотах фальшстен, фальшполов, фальшпотолков

● **Под штукатурку/стяжку**

Скрытая прокладка в штробах стен и стяжке полов

Отличительные особенности

Широкий ассортимент

Гофрированные трубы ДКС из ПВХ, ПНД, композиции полиолефинов и полипропилена обладают различными эксплуатационными характеристиками, что обеспечивает максимально широкую сферу применения.

Дополнительная изоляция

Пластиковая труба обеспечивает дополнительную изоляцию кабеля, исключает возможность поражения электрическим током при повреждении основной изоляции кабеля, минимизирует токи утечки и повышает сопротивление изоляции электрической сети.

Простота монтажа

Гибкость гофрированных труб в сочетании с хорошей механической прочностью обеспечивает простой и быстрый монтаж электропроводки. Встроенная протяжка значительно облегчает закладку кабеля в трубы.

Сменяемость проводки

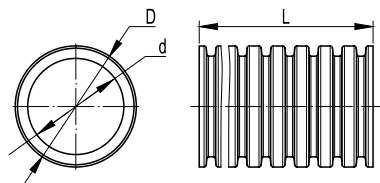
Выполненная в трубе скрытая проводка может быть заменена без штробления стен и вскрытия полов.

Состав системы

Четыре типа гофрированных труб в системе с аксессуарами:

- гибкие гофрированные трубы из композиции полиолефинов (серия 8) не содержат галогенов и не распространяют горение. Трубы применяются для прокладки электропроводки во внутренних электроустановках, в зданиях и сооружениях с массовым пребыванием людей, в том числе в многофункциональных высотных зданиях, а также в системах, которые должны сохранять работоспособность в условиях пожара;
- гибкие гофрированные трубы из полиэтилена низкого давления (серия 7) отличаются расширенным температурным диапазоном монтажа и эксплуатации, обладают повышенной эластичностью, способны выдерживать значительные ударные нагрузки, что делает данный вид труб популярным при монолитном бетоностроении;
- гибкие гофрированные трубы из поливинилхлорида (серия 9) являются наиболее распространенным и популярным типом труб для электропроводки. Гофрированные ПВХ-трубы обладают низкой стоимостью, при этом не распространяют горение и соответствуют действующим требованиям пожарной безопасности;
- гибкие гофрированные трубы из полипропилена (серия 10) не распространяют горение, соответствуют действующим требованиям пожарной безопасности. Трубы обладают стойкостью к низким и высоким температурам, а также повышенной эластичностью и ударной прочностью, что позволяет применять данный вид труб в монолитном бетоностроении, если к замоноличенным трубам предъявляются дополнительные требования о соответствии нормам пожарной безопасности (детские сады, школы и прочие объекты социальной сферы);
- аксессуары для гофрированных труб;
- коробки ответвительные;
- аксессуары для монолитного бетоностроения.

Труба гибкая гофрированная из ПЛЛ без содержания галогенов



Назначение:

- прокладка электрических, телефонных, компьютерных, телевизионных сетей, выполненных изолированными проводами, шнурами или кабелями;
- прокладка совместно с кабелями без содержания галогенов.

Условия монтажа:

- скрытая прокладка в стенах, потолках, полах из негорючих материалов;
- допускается открытая прокладка внутри помещений по основаниям из негорючих и трудногорючих материалов при отсутствии воздействия ультрафиолета.

Отличительные особенности:

- без содержания галогенов;
- не распространяет горение;
- влагостойкость;
- высокая эластичность;
- стойкость к старению;
- сертификат пожарной безопасности, заключение от МЧС России о применении продукции.

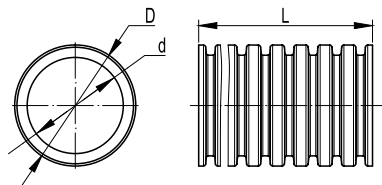
Характеристики

Материал	композиция на полиолефиновой основе
Технические условия	ТУ 3491-052-47022248-2016
Температура монтажа	от -15 до +90 °С
Температура эксплуатации	от -15 до +90 °С
Прочность (сопротивление сжатию при 20 °С)	свыше 125 Н
Разрывная прочность	не менее 200Н
Ударная прочность при -15 °С	не менее 0,5 Дж по ГОСТ Р МЭК 61386.1-2014
Цвет	белый
Минимальный радиус изгиба	2 диаметра
Соответствие требованиям пожарной безопасности	соответствует ГОСТ Р 53313

Номенклатура

Номинальный внешний диаметр, мм	Внешний диаметр D, мм*	Внутренний диаметр d, мм*	Кол-во в бухте L, м	Кол-во на паллете, м	Код трубы с протяжкой	Код трубы без протяжки
16	15,8	11,3	100	5200	81816	80816
20	19,7	14,8	100	4400	81820	80820
25	24,7	19,1	50	2400	81825	80825
32	31,4	24,3	25	1300	81832	80832
40	39,1	30,8	20	960	81840	80840
50	49,1	39,7	15	720	81850	80850

* Допуск на внешний и внутренний диаметр для труб Ø 16, 20, 25, 32, 40, 50 мм составляет ±0,5 мм

Гофрированная труба из ПВХ (серия 9)

Назначение:

- прокладка электрических, телефонных, компьютерных, телевизионных сетей, выполненных изолированными проводами, шнурами или кабелями.

Условия монтажа:

- скрытая прокладка в стенах, потолках, полах из несгораемых материалов; допускается открытая прокладка внутри помещений по основаниям из несгораемых и трудносгораемых материалов при отсутствии воздействия ультрафиолета.

Отличительные особенности:

- не распространяет горение;
- влагостойкость;
- стойкость к старению;
- сертификат пожарной безопасности, гигиеническое заключение и сертификат СЕ.

Характеристики

Технические условия	ТУ 2247-008-47022248-2002
Классификационный код по ГОСТ Р МЭК 61386.1-2014	2141 (легкая серия); 3241 (тяжелая серия)
Температура монтажа	от -5 до +60 °С
Температура эксплуатации	от -25 до +60 °С (при отсутствии механических воздействий)
Прочность (сопротивление сжатию при 20 °С)	свыше 350 Н на 5 см (легкая серия)*; свыше 750 Н на 5 см (тяжелая серия)*; свыше 1250 Н на 5 см (сверхтяжелая серия)*
Разрывная прочность	не менее 100 Н
Ударная прочность при -25 °С	не менее 0,5 Дж – легкая серия; не менее 1 Дж – тяжелая и сверхтяжелая серии
Цвет	серый RAL 7035
Минимальный радиус изгиба	3 диаметра
Соответствие требованиям пожарной безопасности	соответствует ГОСТ Р 53313

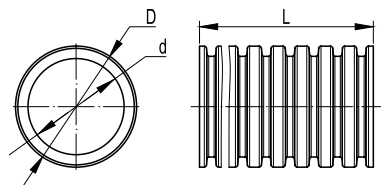
* Деформация при заявленном усилии сжатия не более 25 %±5 % от начального диаметра

Номенклатура

Серия труб	Номинальный внешний диаметр, мм	Внешний диаметр D, мм*	Внутренний диаметр d, мм*	Кол-во в бухте L, м	Кол-во на паллете, м	Код трубы с протяжкой	Код трубы без протяжки
Легкая	16	16,0	11,5	100	5200	91916	90916
				50	3900	9191650	9091650
				25	3150	9191625	9091625
	20	20,0	14,9	100	4400	91920	90920
				50	2400	9192050	9092050
				25	2700	9192025	9092025
				50	2400	91925	90925
				25	1750	9192525	9092525
				32	1300	91932	90932
	40	40,0	31,8	20	1040	91940	90940
				50	1200	9194050	9094050
				15	720	91950	90950
30				720	9195030	9095030	
Тяжелая	16	16,0	11,3	100	5200	91516	90516
	20	20,0	14,7	100	4400	91520	90520
	25	25,0	18,9	50	2400	91525	90525
	32	32,0	24,6	25	1300	91532	90532
	40	40,0	31,5	20	1040	91540	90540
	50	50,0	40,1	15	720	91550	90550
Сверхтяжелая	25	25,0	18,6	50	2400	91525+	90525+
	32	32,0	24,4	25	1300	91532+	90532+

* Допуск на внешний и внутренний диаметр для труб Ø 16, 20, 25, 32 и 40 мм составляет ±0,4 мм; для труб Ø 50 мм составляет ±0,5 мм

Гофрированная труба из ПНД (серия 7)



Назначение:

- прокладка электрических, телефонных, компьютерных, телевизионных сетей, работающих при электрическом напряжении постоянного или переменного тока, выполненных изолированными проводами, шнурами или кабелями.

Условия монтажа:

- монолитное бетоностроение; скрытая прокладка в штробах стен, стяжке полов из несгораемых материалов.

Отличительные особенности:

- высокая эластичность и ударная прочность;
- широкий диапазон монтажных и эксплуатационных температур;
- влагостойкость;
- стойкость к старению;
- гигиеническое заключение и сертификат СЕ.

Характеристики

Технические условия	ТУ 3491-011-47022248-2003
Классификационный код по ГОСТ Р МЭК 61386.1-2014	1342 (легкая серия); 2442 (тяжелая серия)
Температура монтажа	от -40 до +90 °С
Температура эксплуатации	от -40 до +90 °С
Прочность (сопротивление сжатию при 20 °С)	свыше 125 Н на 5 см (легкая серия)*; свыше 320 Н на 5 см (тяжелая серия)*
Разрывная прочность	не менее 200 Н
Ударная прочность при -40 °С	не менее 2 Дж – легкая серия; не менее 6 Дж – тяжелая серия
Цвет	оранжевый RAL 2004, черный RAL 7021
Минимальный радиус изгиба	3 диаметра

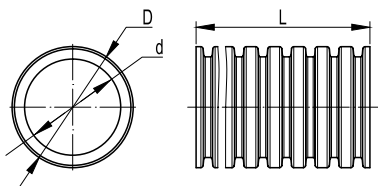
* Деформация при заявленном усилии сжатия не более 25 % ± 5 % от начального диаметра

Номенклатура

Серия труб	Номинальный внешний диаметр, мм	Внешний диаметр D, мм*	Внутренний диаметр d, мм*	Кол-во в бухте L, м	Кол-во на паллете, м	Код трубы с протяжкой		Код трубы без протяжки	
						оранжевый	черный	оранжевый	черный
Легкая	16	15,7	11,3	100	5200	71916	71716	70916	70716
	20	19,5	14,5	100	4400	71920	71720	70920	70720
	25	25,0	19,0	50	2400	71925	71725	70925	70725
	32	31,1	24,3	25	1300	71932	71732	70932	70732
	40	38,7	30,7	20	1040	71940	71740	70940	70740
	50	48,5	38,9	15	720	71950	71750	70950	70750
Тяжелая	16	15,6	10,9	100	5200	71516	-	70516	-
	20	19,4	14,2	100	4400	71520	-	70520	-
	25	24,1	18,6	50	2400	71525	-	70525	-
	32	31,0	24,0	25	1300	71532	-	70532	-
	40	38,6	30,1	20	1040	71540	-	70540	-
	50	48,5	38,2	15	720	71550	-	70550	-

* Допуск на внешний и внутренний диаметры составляет ±0,5 мм

Гофрированная труба из полипропилена (серия 10)


Назначение:

- прокладка электрических, телефонных, компьютерных, телевизионных сетей, выполненных изолированными проводами, шнурами или кабелями.

Условия монтажа:

- монолитное бетоностроение; скрытая прокладка в штробах стен, стяжке полов, пустотах фальшстен, фальшполов, фальшпотолков из негоряемых материалов;
- открытая прокладка как внутри помещений, так и на открытом воздухе под навесом, по основаниям из негоряемых и труднотгоряемых материалов.

Отличительные особенности:

- не распространяет горение;
- повышенная эластичность и ударная прочность;
- широкий диапазон монтажных и эксплуатационных температур;
- влагостойкость;
- стойкость к старению;
- сертификат пожарной безопасности, гигиеническое заключение и сертификат CE.

Характеристики

Технические условия	ТУ 3491-010-47022248-2003
Классификационный код по ГОСТ Р МЭК 61386.1-2014	1241 (легкая серия)
Температура монтажа	от -25 до +60 °С
Температура эксплуатации	от -40 до +105 °С (при отсутствии механических воздействий)
Прочность (сопротивление сжатию при 20 °С)	свыше 120 Н на 5 см (легкая серия)*; свыше 320 Н на 5 см (тяжелая серия)*; свыше 450 Н на 5 см (сверхтяжелая серия)*
Разрывная прочность	не менее 200 Н
Цвет	синий RAL 5015
Минимальный радиус изгиба	3 диаметра
Соответствие требованиям пожарной безопасности	соответствует ГОСТ Р 53313

* Деформация при заявленном усилии сжатия не более 25 % ± 5 % от начального диаметра

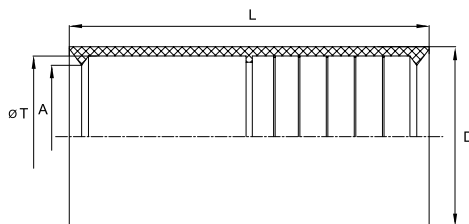
Номенклатура

Серия труб	Номинальный внешний диаметр, мм	Внешний диаметр D, мм*	Внутренний диаметр d, мм*	Кол-во в бухте L, м	Кол-во на паллете, м	Код трубы с протяжкой	Код трубы без протяжки
Легкая	16	15,8	11,2	100	5200	11916	10916
	20	19,7	14,8	100	4400	11920	10920
	25	25,0	19,0	50	2400	11925	10925
	32	31,4	24,2	25	1300	11932	10932
	40	39,2	30,8	20	1040	11940	10940
	50	49,0	39,7	15	720	11950	10950
Тяжелая	16	15,8	11,0	100	5200	11516	10516
	20	19,6	14,3	100	4400	11520	10520
	25	25,0	18,9	50	2400	11525	10525
	32	31,4	24,0	25	1300	11532	10532
	40	39,3	30,5	20	1040	11540	10540
	50	48,9	39,5	15	720	11550	10550
Сверхтяжелая	25	25,0	18,6	50	2400	11525+	10525+
	32	31,4	23,9	25	1300	11532+	10532+

* Допуск на внешний и внутренний диаметры составляет ±0,5 мм

Аксессуары для гофрированных труб

Муфта для труб гофрированных, IP 40



Назначение:

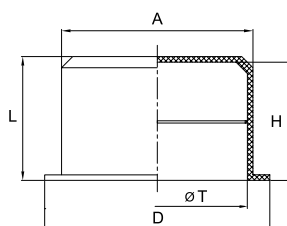
- соединение гибких гофрированных труб;
- соединение гибких гофрированных труб с жесткими гладкими трубами.

Характеристики:

- материал – полиэтилен;
- цвет – прозрачный;
- температура эксплуатации – от -40 до +90 °С;
- степень защиты – IP 40;
- без содержания галогенов.

Диаметр, мм	Геометрические размеры, мм				Упаковка, шт.	Код
	ØT	A	D	L		
16	16	15,5	20	50	200	50816
20	20	19,3	24	55	200	50820
25	25	24,3	29	58	100	50825
32	32	31,0	36	62	50	50832
40	40	37,7	45	81	40	50840
50	50	47,5	55	92	20	50850

Заглушка для труб, IP 40



Назначение:

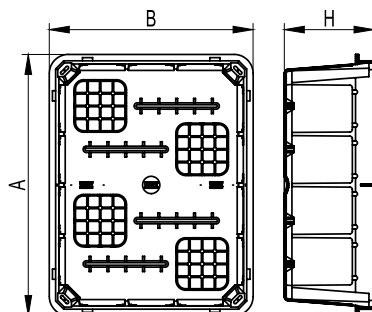
- защита концов гофрированных и жестких гладких труб от попадания строительного мусора, способного помешать дальнейшей протяжке кабеля.

Характеристики:

- материал – полиэтилен;
- цвет – прозрачный;
- температура эксплуатации – от -40 до +90 °С;
- степень защиты – IP 40;
- без содержания галогенов.

Диаметр, мм	Геометрические размеры, мм					Упаковка, шт.	Код
	ØT	D	A	H	L		
16	16	20	17	10	11	200	50916
20	20	25	21	10	11	200	50920
25	25	30	26	10	11	200	50925
32	32	38	33	10	11	100	50932
40	40	45	41	10	11	50	50940
50	50	55	51	10	11	50	50950

Коробка ответвительная прямоугольная для твердых стен, IP 40



Назначение:

- декоративное оформление и защита мест соединения силовых и информационных кабелей; предназначена для скрытой установки в негорючих основаниях.

Характеристики:

- материал – полистирол;
- цвет крышки: белый RAL 9010;
- температура монтажа – от -5 до +60 °С;
- температура эксплуатации – от -25 до +60 °С;
- степень защиты – IP 40.

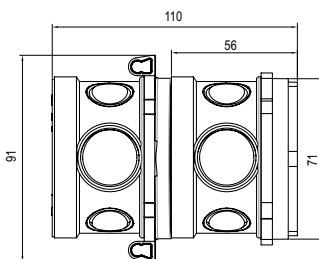
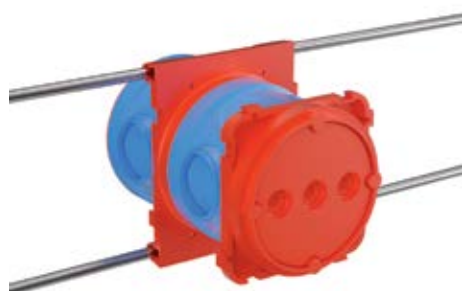
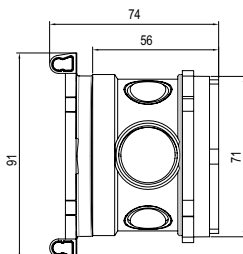
Размер (АxВxН), мм	Упаковка, шт.	Код
92x92x45	1	59361
118x96x50	1	59362
118x96x70	1	59363
154x98x70	1	59364
160x130x70	1	59365
196x152x70	1	59366
297x152x70	1	59367
392x152x70	1	59368
480x160x70	1	59369

Аксессуары для монолитного бетоностроения

Компания ДКС предлагает универсальную серию аксессуаров для монолитного домостроения. Данные продукты предназначены для установки электроустановочных изделий европейского стандарта, подвески светильников, организации каналов для вывода кабеля из бетона и подвода кабеля к оборудованию.

Аксессуары имеют широкий диапазон рабочих температур, обладают высокой прочностью, могут монтироваться на деревянную опалубку с помощью метизов, а также на встречную опалубку с помощью суппорта. Новая серия аксессуаров крепится к арматурному каркасу с помощью прутка, входящего в комплект, не нарушая целостность опалубки.

Универсальная установочная коробка



Назначение:

- применяется для монтажа скрытой электропроводки, обеспечивая защиту соединенных жил кабелей от внешних воздействий;
- применяется для установки электроустановочных изделий европейского стандарта.

Характеристики:

- материал корпуса – полипропилен;
- температура монтажа –от -25 до +100 °С;
- четыре ввода Ø 20 мм под гофрированную трубу Ø 25 мм в каждом корпусе;
- два ввода Ø 25 мм для стыковки корпусов между собой;
- прочная стыковка составных частей, коробки гарантированно выдерживают все ударные нагрузки, возникающие при подаче бетона.

Отличительные особенности:

- монтаж к арматурному каркасу с помощью прутка.

Комплектация:

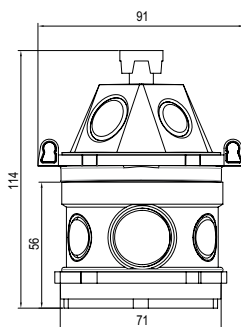
- пруток длиной 450 мм.

Схема монтажа



Размер	Комплектация	Упаковка, шт.	Код
90x71; h74	универсальная установочная коробка для заливки в бетон; 90x71; h74	60	59392U
90x71; h110	универсальная установочная коробка для заливки в бетон; 90x71; h110	40	59393U

Универсальная потолочная коробка



Назначение:

• формирование потолочной распределительной коробки с крючком для подвеса люстры при монолитном бетоностроении.

Характеристики:

- материал корпуса – полипропилен;
- температура монтажа – от -25 до +100 °С;
- в коробке четыре ввода Ø 20 мм под гофрированную трубу Ø 25 мм в каждом корпусе; два ввода Ø 25 мм для стыковки корпусов между собой;
- в конусной крышке: два ввода под гофрированную трубу Ø 25 мм; два ввода под гофрированную трубу Ø 20 мм;
- два ввода Ø 25 мм для стыковки корпусов между собой;
- прочная стыковка составных частей, коробки гарантированно выдерживают все ударные нагрузки, возникающие при подаче бетона.

Отличительные особенности:

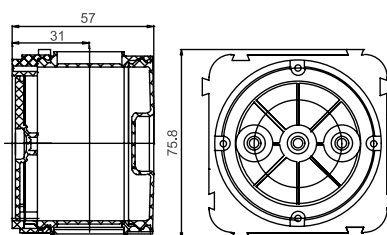
- монтаж к арматурному каркасу выполняется с помощью прутка.

Комплектация:

- пруток длиной 450 мм.

Размер	Комплектация	Упаковка, шт.	Код
90x71;h114	универсальная потолочная коробка для заливки в бетон; 90x71; h114	40	59391U

Коробка установочная для заливки в бетон



Назначение:

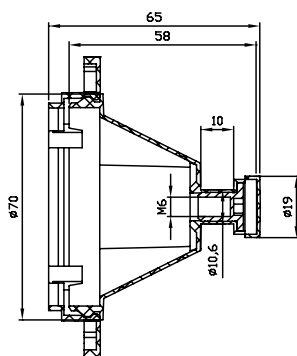
• формирование посадочных мест под электроустановочные изделия европейского стандарта при монолитном бетоностроении.

Характеристики:

- материал корпуса – полипропилен;
- температура монтажа – от -25 до +100 °С;
- четыре ввода Ø 20 мм под гофрированную трубу Ø 25 мм в каждом корпусе;
- два ввода Ø 25 мм для стыковки корпусов между собой;
- прочная стыковка составных частей, коробки гарантированно выдерживают все ударные нагрузки, возникающие при подаче бетона.

Размер, мм	Комплектация	Упаковка, шт.	Код
D70x57	фланцевая крышка – 1 шт.; днище – 1 шт.; корпус – 1 шт.	80	59380
D70x97	фланцевая крышка – 1 шт.; днище – 1 шт.; корпус – 2 шт.	40	59381
D70x137	фланцевая крышка – 1 шт.; днище – 1 шт.; корпус – 3 шт.	32	59382

Коробка потолочная для заливки в бетон



Назначение:

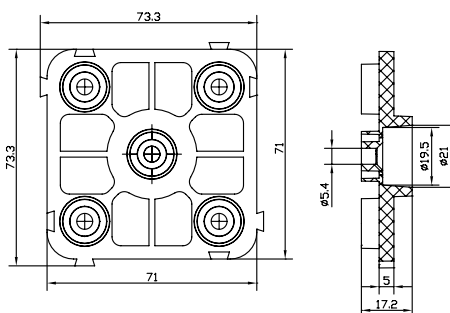
- формирование потолочной распределительной коробки с крюком для подвеса люстры при монолитном бетоностроении.

Характеристики:

- материал корпуса – полипропилен;
- температура монтажа – от -25 до $+100$ °С;
- два ввода под гофрированную трубу $\varnothing 25$ мм;
- два ввода под гофрированную трубу $\varnothing 20$ мм;
- прочная стыковка составных частей коробки гарантированно выдерживает все ударные нагрузки, возникающие при подаче бетона;
- увеличение глубины коробки с помощью дополнительных корпусов (код 59381В), при этом каждый дополнительный корпус увеличивает глубину коробки на 40 мм;
- встроенная гайка с резьбой М6 для установки крюка.

Размер, мм	Комплектация	Упаковка, шт.	Код
72x72x65	фланцевая крышка – 1 шт.; крышка конусная с встроенной гайкой М6 – 1 шт.	40	59391

Суппорт для заливки в бетон



Назначение:

- крепление коробок установочных для заливки в бетон на встречную опалубку при монолитном бетоностроении.

Характеристики:

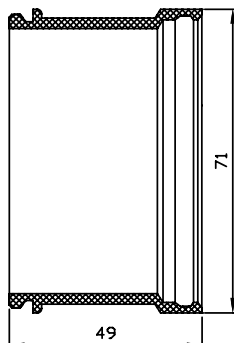
- материал корпуса – полипропилен;
- температура монтажа – от -25 до $+100$ °С;
- для стыковки суппорта с коробкой установочной используется отрезок жесткой гладкой трубы $\varnothing 20$ мм.

Комплект поставки:

- отрезок жесткой гладкой трубы $\varnothing 20$ мм не входит в комплект поставки.

Размер, мм	Упаковка, шт.	Код
72x72x10	40	59388

Корпус коробки для заливки в бетон



Назначение:

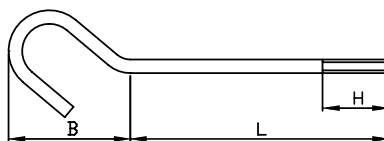
- увеличение глубины установочных коробок и коробок потолочных для заливки в бетон.

Характеристики:

- материал – полипропилен;
- температура монтажа – от -25 до $+100$ °С;
- установка одного корпуса позволяет увеличить глубину установочных и потолочных коробок на 40 мм;
- корпус входит в состав коробок 59381 (1 шт.), 59382 (2 шт.), 59383 (3 шт.).

Размер, мм	Упаковка, шт.	Код
D71x49	40	59381В

Крюк изолированный для коробок потолочных



Назначение:

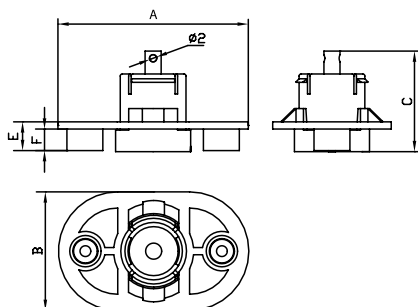
- подвес люстры к заливной в бетон коробке потолочной.

Характеристики:

- материал – сталь;
- материал изоляции: сшитый полиэтилен (трубка термоусаживаемая);
- резьба М6;
- максимальная нагрузка – 10 кг;
- длина крюка выбирается в зависимости от количества дополнительных корпусов, используемых с коробкой 59391 и толщины слоя потолочной штукатурки.

Геометрические размеры, мм			Резьба	Упаковка, шт.	Код
L	H	B			
55	25	40	M6	40	59055
65	25	40	M6	40	59065
75	25	40	M6	40	59075
95	25	40	M6	40	59095
105	25	40	M6	40	59105
115	25	40	M6	40	59115
135	25	40	M6	40	59135
145	25	40	M6	40	59145
155	25	40	M6	40	59155

Втулка концевая для заливки в бетон



Назначение:

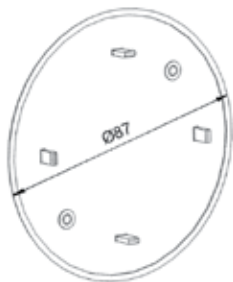
- аксессуар для концевой пристыковки гофрированных труб к опалубке позволяет организовать вывод канала для электропроводки из монолита.

Характеристики:

- материал – полипропилен;
- температура монтажа – от -25 до +100 °С;
- имеется фиксатор для крепления протяжки.

Диаметр гофрированной трубы, мм	Геометрические размеры, мм					Упаковка, шт.	Код
	A	B	C	E	F		
16 и 25	53	33	28	8	6	40	59389
20 и 32	65	40	33	9	7	40	59390

Крышка для коробки установочной


Назначение:

- использование коробки установочной в качестве распаечной.

Характеристики:

- материал – полистирол;
- цвет – белый RAL 9010;
- степень защиты – IP 40.

Комплект поставки:

- крепежные саморезы.

Размер, мм	Упаковка, шт.	Код
D87	80	59386

Крышка для коробки потолочной с крюком


Назначение:

- декоративное оформление коробок потолочных с крюком.

Отличительные особенности:

- материал – полистирол;
- цвет – белый RAL 9010;
- степень защиты – IP 40;
- в крышке имеется отверстие Ø 6,5 мм для крюка и отверстие Ø 10 мм для вывода кабеля.

Комплект поставки:

- крепежные саморезы.

Размер, мм	Упаковка, шт.	Код
D87	80	59387

Инструкции по монтажу

Монтаж коробки установочной для заливки в бетон



1. Закрепить фланцевую крышку на опалубке

Закрепить крышку при помощи гвоздей, шурупов, клея, анкеров, либо другим способом, обеспечивающим надежное крепление крышки на опалубке



2. Установить днище в корпус

Установка днища придает корпусу жесткость, необходимую при пробивке вводов под трубы



3. Выбить вводы под трубы

Установить отрезок жесткой трубы на предперфорированный ввод. Диаметр трубы должен соответствовать диаметру ввода (Ø 20 мм и Ø 25 мм соответственно). Выбить ввод ударом молотка по трубе



4. Установить корпуса на фланцевые крышки

Перед установкой корпусов желательно снять днища – это упростит ввод труб в коробку.



5. Завести трубы

Вводы Ø 20 мм предназначены для присоединения гофрированных труб Ø 25 мм. Гофрированная труба надежно удерживается в корпусе и не требует дополнительной герметизации.



6. Установить днища

7. Установить подвижную часть опалубки и произвести заливку

При демонтаже опалубки выламывается защитная мембрана фланцевой крышки, открывая доступ внутрь коробки



Для ввода в коробку жестких гладких труб диаметром 16 и 20 мм рекомендуется использовать кабельный ввод, код 54520



Для ввода в коробку гофрированных труб диаметром 16 и 20 мм рекомендуется использовать кабельный ввод, код 54520

Монтаж втулки концевой для заливки в бетон

1. Собрать втулку

Втулка состоит из 2-х частей, соединенных технологической перемычкой


2. Закрепить втулку на опалубке

Крепление при помощи гвоздей, шурупов, клея, либо другим способом, обеспечивающим надежное крепление втулки на опалубке


3. Закрепить протяжку в фиксаторе втулки

Фиксатор имеет отверстие для крепления металлической протяжки


4. Защелкнуть трубу на втулку

В зависимости от диаметра трубы фиксируются внутри, либо снаружи втулки


5. Замонолитить

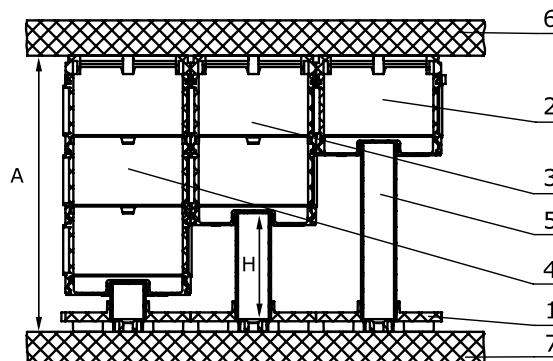
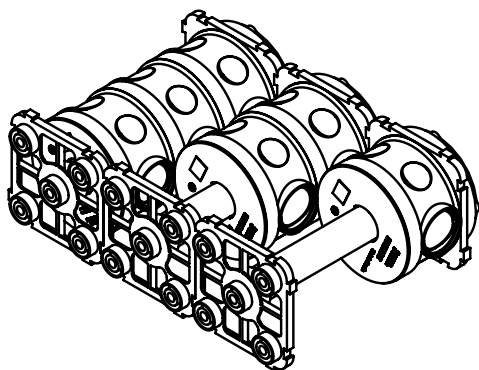
При заливке избегать прямых попаданий струй бетона на втулку


6. Выломать защитную мембрану

Канал готов для протяжки кабеля

Схемы монтажа

Установка ответвительных коробок для заливки в бетон на встречную опалубку посредством суппорта



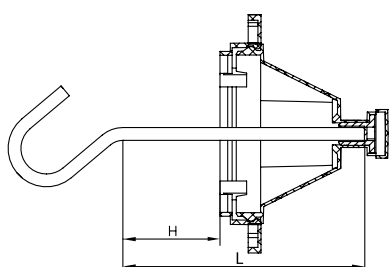
Спецификация:

1. суппорт, код 59388;
2. коробка установочная, код 59380;
3. коробка установочная, код 59381;
4. коробка установочная, код 59382;
5. отрезок жесткой гладкой трубы \varnothing 20 мм;
6. опалубка;
7. встречная опалубка.

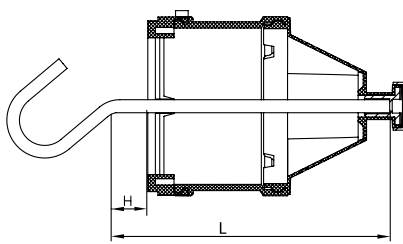
Расчет длины отрезка жесткой гладкой трубы

- $H = A - 55$ мм, для коробки 59380 с суппортом 59388
 $H = A - 95$ мм, для коробки 59381 с суппортом 59388
 $H = A - 135$ мм, для коробки 59382 с суппортом 59388

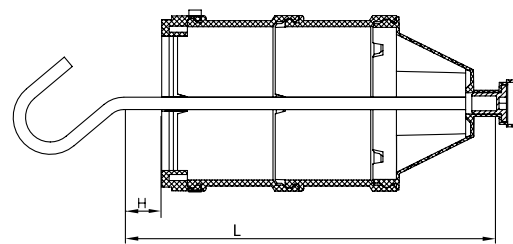
Выбор крюка для коробки потолочной



59391



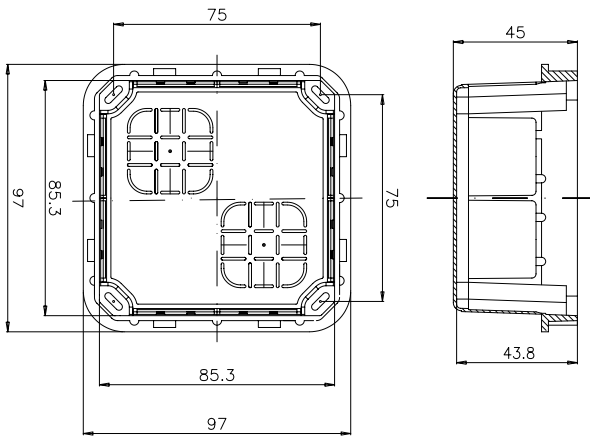
59391 + 59381B



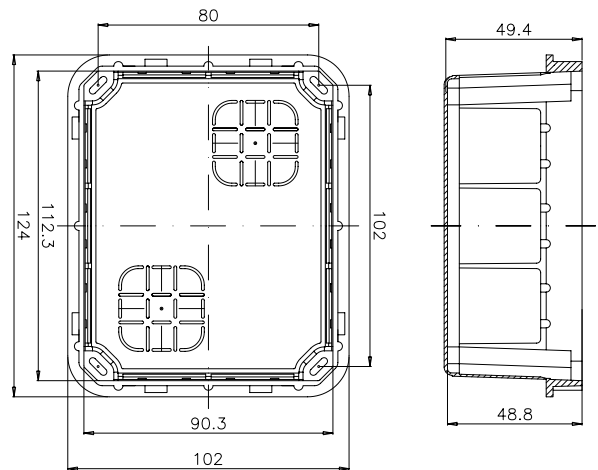
59391 + 59381B (2 шт.)

Код коробки потолочной	Длина крюка L, мм	Длина H, мм	Код крюка
59391	55	0	59055
	65	10	59065
	75	20	59075
59391+59381B	95	0	59095
	105	10	59105
	115	20	59115
59391+2x59381B	135	0	59135
	145	10	59145
	155	20	59155
59391U	135	20	59135
	145	30	59145
	155	40	59155

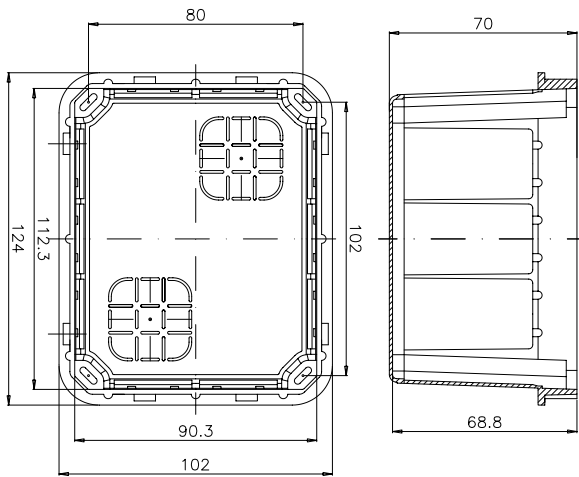
Чертежи



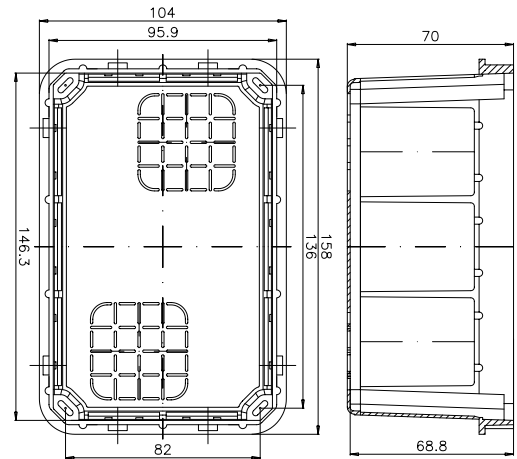
59361



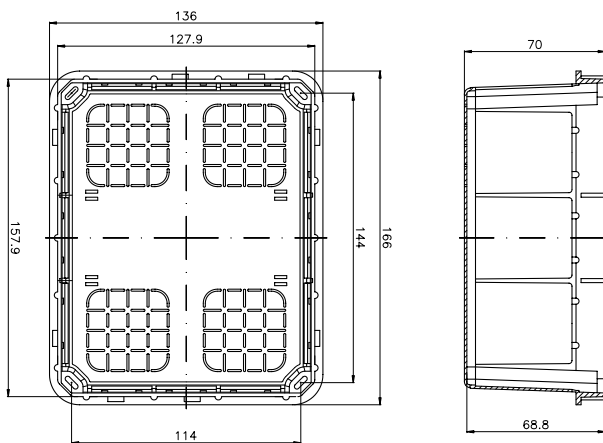
59362



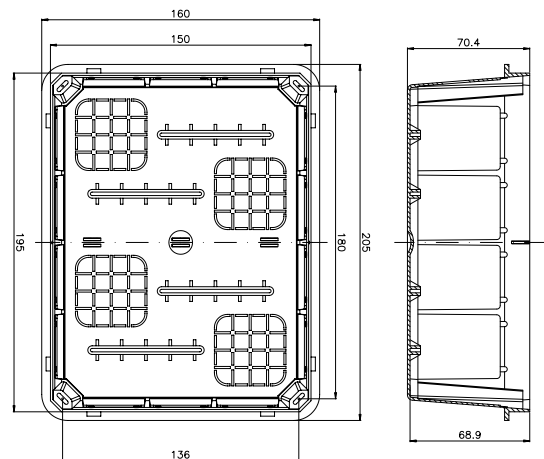
59363



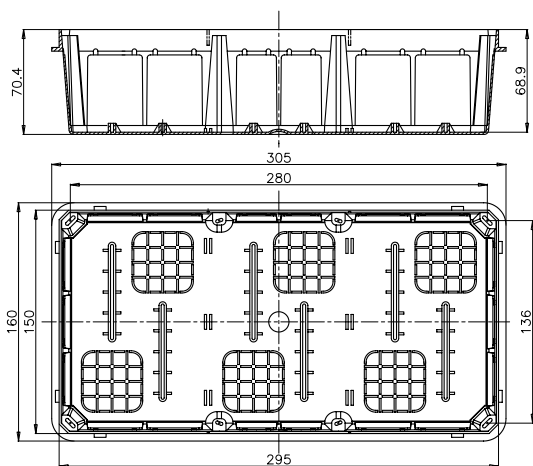
59364



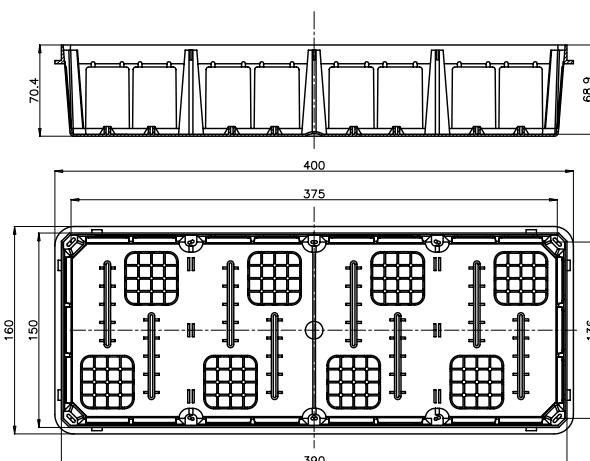
59365



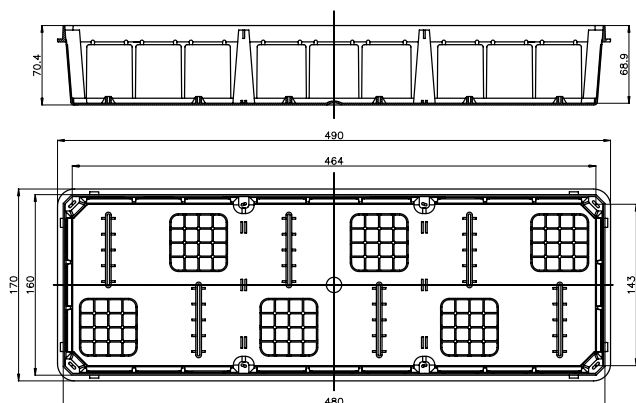
59366



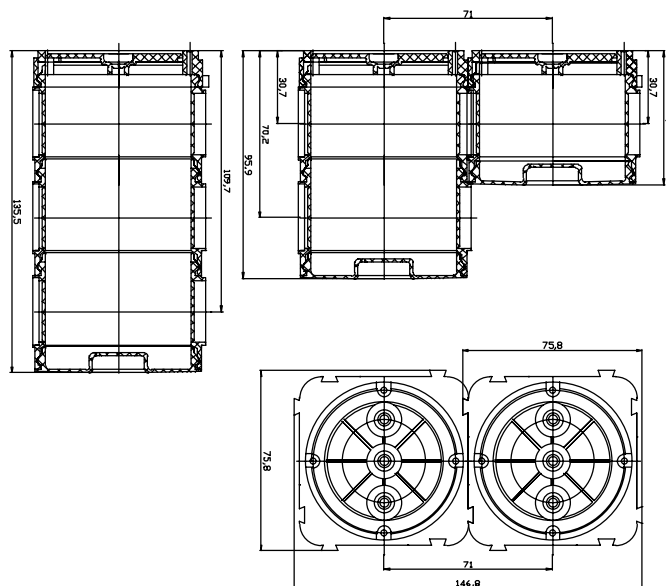
59367



59368



59369



59380, 59381, 59382

Полезные сведения

Советы по прокладке гофрированных труб

- при прокладке гофрированных труб следует избегать острых углов, а также близкого расположения нескольких углов;
- рабочее расстояние для протяжки провода в трубе составляет 20-25 м, с максимальным количеством правильно выложенных 2-3 углов;
- при необходимости увеличения длины цельного отрезка трубы и количества углов следует устанавливать транзитные коробки на углах или на местах, близких к середине цельного отрезка трубы;
- недопустима протяжка в одной трубе одновременно нескольких сетей;
- прокладка каждого вида коммуникаций производится только в предназначенных для этих целей трубах и коробках на определенном расстоянии друг от друга;
- при монолитном строительстве гофрированные трубы тяжелой серии укладываются до подачи раствора и фиксируются к несущим металлоконструкциям, протяжка провода производится после того, как стена уже сформирована;
- внутренние коммуникации, созданные на основе гофрированных труб, позволяют использовать сменяемую проводку на протяжении всего срока эксплуатации здания.

Выбор труб в зависимости от условий прокладки

Условия прокладки трубы можно разделить на скрытую и открытую

Скрытая прокладка – проводится внутри стен, полов, потолков. К скрытой прокладке также относится и прокладка в спрятанных пространствах строительных конструкций (в пустотах фальшстен, фальшполов, фальшпотолков). Скрытую прокладку, с точки зрения требований пожарной безопасности, можно разделить на три типа, в каждом из которых могут и должны применяться различные трубы.

- прокладка внутри негорючих материалов (в штробах бетонных и кирпичных стен, в стяжке полов, при монолитном бетоностроении и т. д.). В этом случае, с точки зрения ПУЭ, могут быть применены любые трубы: как не распространяющие горение, так и распространяющие горение. Однако в последнее время ужесточаются требования по данному вопросу со стороны пожарной инспекции, и сегодня при строительстве объектов социальной сферы – детских садов, школ, гостиниц, как правило, требуется использовать трубу, не распространяющую горение, даже если она проложена в монолитном бетоне;
- прокладка в пустотах негорючих строительных конструкций (внутри негорючих фальшстен, фальшполов, фальшпотолков, например, бетонная стена обшита гипсокартоном). В этом случае применяются не распространяющие горение пластиковые трубы (использовать распространяющую горение гофрированную трубу ПНД в этом случае уже нельзя);
- прокладка внутри сгораемых перекрытий (внутри деревянных или других горючих стен, в том числе прокладка по бетонной или кирпичной стене с последующей обшивкой деревом или другой горючей облицовкой). В этом случае должны применяться только негорючие трубы (обычно металлические электросварные трубы). Применение не распространяющих горение пластиковых труб запрещено.

Открытая прокладка – прокладка по поверхности стен, полов, потолков. Открытую прокладку можно разделить на пять типов:

- прокладка в помещении по негорючим материалам. В этом случае применяются не распространяющие горение пластиковые трубы;
- прокладка в помещении по горючим материалам (к примеру, по деревянной стене). В соответствии с ПУЭ, глава 2.1, в подобных условиях прокладки можно использовать трубы, не распространяющие горение, при этом при использовании кабеля (провода) в распространяющей горение изоляции необходимо обеспечить расстояние не менее, чем в 10 мм от трубы до горючей стены. Обеспечить необходимое расстояние позволит пластиковый держатель. При использовании не распространяющей горение трубы в сочетании с кабелем, не распространяющим горение (кабели типа NYM, ВВГнг и т. п.), можно прокладывать не распространяющую горение трубу непосредственно по горючим основаниям;
- прокладка снаружи зданий. С точки зрения пожарной безопасности труба не должна распространять горение. С точки зрения стойкости к атмосферным воздействиям мы рекомендуем использовать атмосферостойкие жесткие гладкие трубы, либо трубы из не распространяющего горение полиамида. Оба вида труб соответствуют указанным требованиям и могут использоваться для открытой прокладки под действием УФ-излучения и атмосферных осадков;
- открытая прокладка в пожароопасных помещениях. В пожароопасных помещениях допускается применение не распространяющих горение пластиковых труб в сочетании с кабелем, не распространяющим горение. Выбор типа труб для прокладки в пожароопасных помещениях необходимо осуществлять в соответствии с согласованной проектной документацией;
- открытая прокладка во взрывоопасных помещениях. Во взрывоопасных помещениях допускается прокладка в металлических трубах, иных специальных трубах, либо специальным кабелем. Использовать пластиковые трубы для электропроводки нельзя.

Выбор диаметра гофрированной трубы

- к осветительным приборам, как правило, подводится труба диаметром 16 мм;
- к выключателям и розеткам подводится труба диаметром не менее 20 мм;
- соединение основной распределительной коробки с аналогичной в другом помещении и центральным распределительным щитом осуществляется посредством трубы диаметром не менее 25 мм, причем желательно проложить еще и резервную трубу;
- для соединения электрощитов между собой рекомендуется использовать трубу диаметром не менее 32 мм, причем также желательно проложить резервную трубу;
- для осуществления соединений между этажами используется труба диаметрами 40 и 50 мм;
- для прокладки телефонной, сигнализационной сетей используется труба диаметром 16 мм;
- для прокладки коаксиальной сети рекомендуется использование трубы диаметром не менее 20 мм.

Таблица выбора гофрированных труб в зависимости от количества проводов и размеров сечения

Площадь поперечного сечения провода, мм ²	Кол-во проводов, шт.	Внешний диаметр трубы, мм
1,5	2 / 3 / 4 / 5	16 / 16 / 20 / 20
2,5	2 / 3 / 4 / 5	16 / 16 / 20 / 25
4	2 / 3 / 4 / 5	20 / 20 / 25 / 25
6	2 / 3 / 4 / 5	20 / 25 / 32 / 32
10	2 / 3 / 4 / 5	25 / 32 / 32 / 40
16	2 / 3 / 4 / 5	32 / 32 / 40 / 40
25	2 / 3 / 4 / 5	32 / 40 / 50 / 50
35	2 / 3 / 4 / 5	40 / 50 / 50 / 63
50	2 / 3 / 4 / 5	50 / 50 / 63 / 63
70	2 / 3 / 4	50 / 63 / 63
95	2 / 3	63 / 63
120	2	63
150	2	63

Приспособления для прокладки кабеля

Приспособления для прокладки кабеля предназначены для затягивания кабеля различного назначения в трубы, металлорукава, короба и кабельные каналы. Позволяют осуществить ввод заготовочных и тяговых элементов для последующего ввода тяжелых кабелей в кабельную канализацию внутри производственных, офисных или жилых зданий, закладных труб и городской канализационной сети.

Сфера применения



Телекоммуникации

Строительство магистральных и местных линий связи. Создание мультиканалов путем затяжки труб и кабелей в каналы канализационных сетей



Кабельная канализация

Строительство кабельной канализации, ввод заготовочных и тяговых элементов, ввод тяжелых кабелей



Строительство зданий

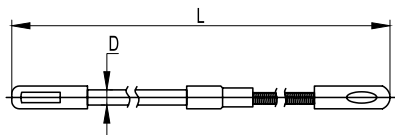
Прокладка кабелей различного назначения в труднодоступных местах: каналах строительных конструкций, фальшполах, за фальшпотолками

Состав системы

В ассортименте ДКС присутствует 2 типа устройств закладки кабеля (протяжек), а также кабельные чулки:

- протяжка из нейлона обладает высокой гибкостью и преимущественно используется для протяжки силовых, телефонных, оптоволоконных и компьютерных кабелей в трубах до Ø32 мм;
- стекловолоконные протяжки обладают высокой прочностью на разрыв, одним из их преимуществ является сохранение прямой формы протяжки после монтажа;
- кабельные чулки предназначены для захвата кабеля при протяжке. Чулки просто надеваются на кабель и обеспечивают его прочный захват при протяжке.

Протяжка из нейлона



Назначение:

- приспособление многоразового использования для закладки кабеля в трубы или каналы строительных конструкций.

Характеристики:

- материал – нейлон;
- для удобства ввода протяжки в трубу на конце протяжки имеется гибкая пружинная направляющая;
- для удобства фиксации кабеля на протяжке имеется крепежное ухо.

Диаметр D, мм	Длина L, м	Вес, г	Упаковка, шт.	Код
3	5	55	1	59405
3	10	97	1	59410
3	15	135	1	59415
4	20	290	1	59420
4	25	345	1	59425
4	30	430	1	59430

Стекловолоконные протяжки

Устройство закладки кабеля в пластиковом корпусе



Назначение:

- приспособление многоразового использования для закладки кабеля в трубы или каналы строительных конструкций.

Характеристики:

- материал прутка: стекловолокно;
- механизм привода для сматывания и разматывания прутка;
- фиксатор положения прутка;
- наконечник с резьбой М5;
- удобная рукоять.

Комплект поставки:

- стеклопруток;
- кабельный чулок Ø 6–9 мм, М5, код 59509;
- гибкая направляющая Ø 6 мм с ушком, М5;
- гибкая направляющая Ø 7 мм, М5;
- гибкая направляющая Ø 10 мм, М5;
- 3 направляющих с крепежным ушком, М5;
- диск для защиты ладони и быстрой подачи прутка;
- ремонтный комплект (2 соединительные муфты, 3 концевые муфты, специальный клей 1 шт.).

Диаметр прутка, мм	Длина прутка, м	Габаритные размеры, мм	Вес, кг	Нагрузка на разрыв, кг	Упаковка, шт.	Код
3	20	D250x100	1,2	400	1	59320
3	30	D250x100	1,3	400	1	59330
3	40	D250x100	1,4	400	1	59340

Устройство закладки кабеля на вращающемся барабане



Назначение:

- приспособление многоразового использования для закладки кабеля в трубы или каналы строительных конструкций, кабельную канализацию.

Характеристики:

- материал прутка: стекловолокно;
- вертикальный вращающийся барабан с системой подачи и фиксации прутка.

Комплект поставки:

- стеклопруток;
- вращающийся барабан;
- наконечник с петлей.

Диаметр прутка, мм	Длина прутка, м	Диаметр барабана, мм	Резьба наконечника, мм	Вес, кг	Нагрузка на разрыв, кг	Упаковка, шт.	Код
4,5	50	325	М5	5,5	1200	1	59450
4,5	60	325	М5	6,0	1200	1	59460
6	60	520	М6	8,4	2000	1	59660
6	80	520	М6	9,5	2000	1	59680
9	80	720	М12	14,4	4300	1	59980
9	100	720	М12	17,9	4300	1	59910
11	150	1000	М12	38,6	6200	1	59101
11	200	1000	М12	45,6	6200	1	59102
11	250	1000	М12	53,2	6200	1	59103

Кабельные чулки

С резьбовым наконечником



Назначение:

- приспособление многоразового использования для захвата кабеля при протяжке в трубы или каналы строительных конструкций, применяется совместно с протяжками, имеющими соответствующий резьбовой наконечник.

Характеристики:

- материал – оцинкованная сталь;
- надежная фиксация кабеля;
- наконечник с внутренней резьбой.

Диаметр захватываемого кабеля, мм	Длина рабочей части, мм	Резьба наконечника, мм	Упаковка, шт.	Код
6–9	200	M5	1	59509
6–9	200	M6	1	59519
9–12	350	M5	1	59512
9–12	350	M6	1	59522

С одной петлей



Назначение:

- приспособление многоразового использования для захвата кабеля при протяжке в трубы или каналы строительных конструкций.

Характеристики:

- материал – оцинкованная сталь;
- надежная фиксация кабеля;
- выдерживает высокие нагрузки.

Диаметр захватываемого кабеля, мм	Длина рабочей части, мм	Разрушающая нагрузка, кг	Упаковка, шт.	Код
10–15	600	1500	1	59715
15–20	600	2500	1	59720
20–30	900	3000	1	59730
30–40	1250	3000	1	59740
40–50	1250	6000	1	59750
50–65	1250	6000	1	59765
65–80	1250	8000	1	59780
80–95	1500	8000	1	59795
95–110	1500	10000	1	59701
110–130	1500	10000	1	59703



Двустенные трубы "Octorus"

Гибкие двустенные гофрированные трубы	110
Гибкие двустенные трубы для открытой прокладки	111
Жесткие двустенные гофрированные трубы	112
Жесткие двустенные трубы для открытой прокладки	113
Аксессуары для двустенных труб	114

Система двустенных труб

Трубы предназначены для защиты силовых кабелей, а также информационных и сигнальных линий связи (в том числе волоконно-оптических) от механических повреждений и агрессивного воздействия окружающей среды. Двустенные трубы ДКС являются современным и наиболее эффективным решением при строительстве кабельной канализации.

Сфера применения



Отличительные особенности

- материал – полиэтилен, химически стоек к агрессивным средам;
- внешняя стенка – гофрированная (высокая прочность труб), внутренняя стенка – гладкая (легкая протяжка кабеля);
- широкий диапазон эксплуатационных температур (от -40 до $+90$ °C);
- малый вес труб;
- высокая кольцевая жесткость;
- высокая степень защиты от влаги (при использовании специальных аксессуаров).

Преимущества

Надежность:

- срок службы более 50 лет (возможность прокладки резервных каналов);
- высокая степень защиты от влаги (прокладка во влажных грунтах);
- химическая стойкость труб к агрессивным средам.

Легкость проектирования:

- наличие необходимого комплекта нормативно-технической документации;
- наличие системы, позволяющей строить кабельные трассы любой сложности.

Легкость монтажа:

- широкий выбор аксессуаров;
- отсутствует необходимость использования специализированного оборудования для монтажа;
- не требуется специальный транспорт для перемещения труб по строительной площадке;
- высокая скорость монтажа.

Простота эксплуатации:

- возможность ввода кабелей и их замены в любое время после окончания строительства без проведения земляных работ;
- наличие ремонтного комплекта (позволяет отремонтировать участок кабельной трассы без вытягивания кабеля).

Удешевление проекта:

- по сравнению с асбестоцементной трубой за счет легкости монтажа, простоты эксплуатации и срока службы более 50 лет;
- по сравнению с гладкой полиэтиленовой трубой за счет более низкой стоимости двустенных труб (при сопоставимой кольцевой жесткости).

Состав системы

Два типа гофрированных двустенных труб в системе с аксессуарами:

- гибкие двустенные гофрированные трубы отличаются высокой кольцевой жесткостью и способны выдерживать значительные механические нагрузки. Высокая гибкость трубы позволяет осуществлять обход препятствий на пути следования кабельной трассы. Широкий температурный диапазон и наличие специальных аксессуаров позволяет создавать кабельные трассы любой сложности;
- жесткие двустенные гофрированные трубы отличаются повышенной кольцевой жесткостью, гладкой внутренней стенкой и рекомендуются к использованию при прокладке блочной кабельной канализации, при укладке силовых кабелей больших сечений, а также на участках с высокой динамической нагрузкой;
- аксессуары для двустенных труб.

Нормативно-техническая база по использованию двустенных труб ДКС*

Инструкция по проектированию, прокладке и монтажу кабелепроводов на основе гибких и жестких двустенных пластиковых труб АО "ДКС"

Разработчик: ОАО "ССКТБ-ТОМАСС" совместно с АО "ДКС".

Предназначение: для проектных и монтажных организаций, а также менеджеров по продажам.

Область применения: проектирование, строительство и эксплуатация кабельной канализации на основе гибких и жестких двустенных труб ДКС.

Заключение "Об использовании двустенных труб ДКС в электропроводках с учетом требований пожарной безопасности"

Разработчик: ФГУ "Всероссийский научно-исследовательский институт противопожарной обороны".

Предназначение: для проектных и монтажных организаций.

Область применения: определяет возможные области применения гофрированных двустенных труб ДКС.

Заключение об использовании двустенных полиэтиленовых труб ДКС для прокладки силового кабеля

Разработчик: Саратовский государственный технический университет.

Предназначение: для проектных и монтажных организаций.

Область применения: проектирование, строительство блочной канализации, определяет допустимые токовые нагрузки на кабели при прокладке в трубах АО "ДКС".

Стандарт организации 47022248-0047-2007 "Рекомендации по условиям размещения труб гибких гофрированных двустенных для электропроводки и дренажа под дорогами"

Разработчик: ОАО Дорожный научно-исследовательский институт "СоюздорНИИ" совместно с АО "ДКС".

Согласовано: Федеральным дорожным агентством ("РОСАВТОДОР") при Министерстве транспорта Российской Федерации.

Предназначение: для проектных и монтажных организаций.

Область применения: определяет условия рационального размещения двустенных труб ДКС в грунте земельного полотна при строительстве, реконструкции и ремонте автомобильных дорог и сооружений на них, а также аэродромов и ж/д путей.

Отказное письмо об отсутствии необходимости сертификации (декларировании) в системе связи

Выдано: Федеральным агентством связи при Министерстве информационных технологий и связи Российской Федерации.

Предназначение: для проектных и монтажных организаций.

Типовой альбом А10-2011 "Прокладка кабелей в блочной канализации с применением двустенных гофрированных труб"

Типовой альбом А11-2011 "Прокладка кабелей напряжением до 35 кВ в траншеях с применением двустенных гофрированных труб"

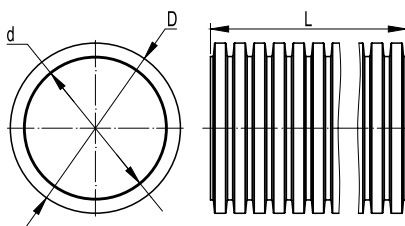
Разработчик: ОАО "НИПИ "Тяжпромэлектропроект" совместно с АО "ДКС".

Предназначение: для проектных и монтажных организаций.

Область применения: при проектировании, строительстве блочной кабельной канализации на основе гибких и жестких двустенных труб ДКС.

* По вопросу получения нормативно-технических документов обращайтесь в региональные представительства ДКС или можете скачать на сайте ДКС

Гибкие двустенные гофрированные трубы



Назначение:

- защита кабелей низкого и высокого напряжения от механических повреждений и агрессивного воздействия окружающей среды.

Условия монтажа:

- допускаются только скрытые виды монтажа (в грунте или при монолитном бетоностроении).

Отличительные особенности:

- высокая кольцевая жесткость;
- поставляются в бухтах;
- наличие стальной протяжки;
- эластичность трубы даже при низких температурах;
- соответствует ГОСТ Р МЭК 61386.24-2014.

Комплект поставки:

- каждая бухта комплектуется одной соединительной муфтой.

Характеристики

Материал	ПНД (полиэтилен низкого давления)
Технические условия	ТУ 2248-015-47022248-2006
Климатическое исполнение	для прокладки в невоздушной среде (грунт, бетон) по ГОСТ 15150-69
Степень защиты	IP 44/55/67 по ГОСТ 14254-96
Температура монтажа	от -25 до + 90 °С
Температура эксплуатации	от -55 до + 90 °С
Минимальный радиус изгиба	8 диаметров
Цвет	внешняя стенка – красная, черная (код с буквой – "А") внутренняя стенка – желтая

Номенклатура

Наружный диаметр D, мм	Внутренний диаметр d, мм	Кольцевая жесткость*, кПа	Нормы упаковки					Нормы загрузки паллетами, пог. м**			Код
			кол-во в бухте L, м	внешний диаметр бухты, м	высота бухты, м	вес бухты, кг	кол-во бухт на паллете, шт.	еврофура 82м ³	контейнер 40" 67 м ³	контейнер 20" 33 м ³	
50	41,5	13	100	1,10	0,35	17,50	6	15600	12000	5400	121950
63	51,5	13	50	1,00	0,38	12,50	6	7800	6000	2700	121963
			100	1,20	0,50	25,00	4	8000	6400	1600	121963100
75	62,5	10	50	1,10	0,42	14,50	5	5500	2500	1000	121975
90	77	8	50	1,14	0,50	20,00	4	4400	4000	800	121990
110	94	8	50	1,18	0,75	30,00	3	3300	3000	600	121911
			100	1,50	0,70	60,00	3	3000	3000	1200	121911100
125	107	8	40	1,20	0,70	28,00	3	2640	2160	600	121912
140	120	6	50	1,50	0,65	39,50	3	1800	1800	600	121914
160	137	6	50	1,70	0,70	52,50	3	1500	1500	450	121916
200	172	6	35	1,80	0,70	47,60	3	840	735	315	121920

* Согласно ISO 9969:1994

** Загрузка (паллет + россыпь) не является типовой и требует дополнительного согласования

При объеме заказа более 10 000 метров допускается:

- упаковка труб в бухты большей емкости;
- изготовление труб со стенками необходимого цвета;
- изготовление труб с измененным показателем кольцевой жесткости.

По желанию заказчика партия гибких гофрированных двустенных труб ДКС снабжается паспортом качества.

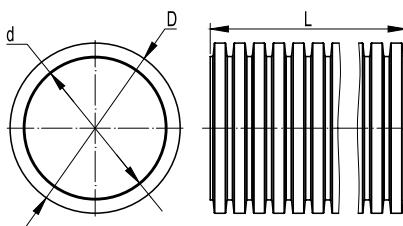
Примечание: паллеты с готовой трубой упаковываются в защитную от УФ-лучей пленку.

Правила хранения

Основное хранение труб: навесы или помещения, где колебания температуры и влажности воздуха незначительно отличаются от колебаний на открытом воздухе (например, палатки, металлические хранилища без теплоизоляции и т. п.), расположенные в любых макроклиматических районах, в атмосфере любых типов (5 ОЖ 4 по ГОСТ 15150).

Кратковременное хранение труб: открытые площадки в макроклиматических районах с умеренным и холодным климатом в атмосфере любых типов (8 ОЖ 3 по ГОСТ 15150).

Гибкие двустенные гофрированные трубы для открытой прокладки



Назначение:

- защита кабелей низкого и высокого напряжения от механических повреждений и агрессивного воздействия окружающей среды.

Условия монтажа:

- для открытой прокладки электропроводки и кабельных линий в кабельных сооружениях и наружных электроустановках: мосты, путепроводы, эстакады, галереи, в местах выходов из земли и вводе в здание.

Отличительные особенности:

- стойкость к ультрафиолету;
- стойкость к распространению горения;
- эластичность трубы даже при низких температурах;
- поставляются в бухтах;
- наличие стальной протяжки;

Комплект поставки:

- каждая бухта комплектуется одной соединительной муфтой.

Характеристики

Материал	ПНД (полиэтилен низкого давления)
Технические условия	ТУ 2248-047-47022248-2015
Климатическое исполнение	У1 по ГОСТ 15150-69
Степень защиты	IP 44/55/67 по ГОСТ 14254-96
Температура монтажа	от -25 до + 90 °С
Температура эксплуатации	от -55 до + 90 °С
Минимальный радиус изгиба	8 диаметров
"Соответствие требованиям пожарной безопасности"	соответствует ГОСТ Р 53313
Стойкость к ультрафиолету	в соответствии с ГОСТ Р 20.57.406 метод 211-1
Цвет	внешняя стенка – черная, внутренняя стенка – голубая

Номенклатура

Наружный диаметр D, мм	Внутренний диаметр d, мм	Кольцевая жесткость*, кПа	Нормы упаковки					Нормы загрузки паллетами, пог. м**			Код
			кол-во в бухте L, м	внешний диаметр бухты, м	высота бухты, м	вес бухты, кг	кол-во бухт на паллете, шт.	еврофура 82м³	контейнер 40" 67 м³	контейнер 20" 33 м³	
50	41,5	13	100	1,1	0,35	17,5	6	15600	12000	5400	151950
63	51,5	13	50	1	0,38	12,5	6	7800	6000	2700	151963
75	62,5	10	50	1,1	0,42	14,5	5	5500	2500	1000	151975
90	77	8	50	1,14	0,5	20	4	4400	4000	800	151990
110	94	8	50	1,18	0,75	30	3	3300	3000	600	151911
125	107	8	40	1,2	0,7	28	3	2640	2160	600	151912
140	120	6	50	1,5	0,65	39,5	3	1800	1800	600	151914
160	137	6	50	1,7	0,7	52,5	3	1500	1500	450	151916
200	172	6	35	1,8	0,7	47,6	3	840	735	315	151920

* Согласно ISO 9969:1994

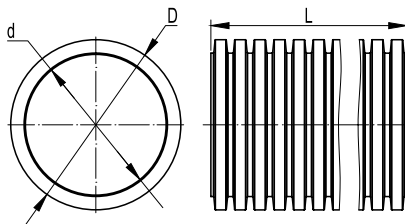
** Загрузка (паллет + россыпь) не является типовой и требует дополнительного согласования

Правила хранения

Основное хранение труб: навесы или помещения, где колебания температуры и влажности воздуха несущественно отличаются от колебаний на открытом воздухе (например, палатки, металлические хранилища без теплоизоляции и т. п.), расположенные в любых макроклиматических районах, в атмосфере любых типов (5 ОЖ 4 по ГОСТ 15150).

Кратковременное хранение труб: открытые площадки в макроклиматических районах с умеренным и холодным климатом в атмосфере любых типов (8 ОЖ 3 по ГОСТ 15150).

Жесткие двустенные гофрированные трубы



Назначение:

- защита кабелей низкого и высокого напряжения от механических повреждений и агрессивного воздействия окружающей среды.

Условия монтажа:

- допускаются только скрытые виды монтажа (в грунте или замоноличено внутри бетонных (ж/б) изделий). Рекомендуется использовать на участках с высокой нагрузкой (под автомобильными и ж/д дорогами и т. п.), при блочной укладке труб, при укладке в трубах тяжелого кабеля.

Отличительные особенности:

- повышенная кольцевая жесткость;
- поставляются в отрезках;
- прочная внутренняя стенка;
- соответствует ГОСТ Р МЭК 61386.24-2014.

Комплект поставки:

- каждый отрезок комплектуется одной соединительной муфтой.

Характеристики

Материал	ПНД (полиэтилен низкого давления)
Технические условия	ТУ 2248-019-47022248-2008
Климатическое исполнение	для прокладки в невоздушной среде (грунт, бетон) по ГОСТ 15150-69
Степень защиты	IP 44/55/67 по ГОСТ 14254-96
Температура монтажа	от -40 до + 90 °С
Температура эксплуатации	от -40 до + 90 °С
Цвет	внешняя стенка – красная, черная (код с буквой – "А") внутренняя стенка – желтая
Исполнение	исполнение 1 – стандартное исполнение отрезков трубы по 6 м, соединительная муфта одета на торец отрезка трубы; исполнение 2 – специальное исполнение для контейнерной отправки. Длина отрезков трубы 5,70 м, соединительная муфта одета на торец трубы.

Номенклатура

Исполнение 1

Наружный диаметр D, мм	Внутренний диаметр d, мм	Толщина внутренней стенки, мм (не менее)	Кольцевая жесткость**, кПа	Длина отрезков L, м	Кол-во в упаковке, м		Нормы упаковки		Нормы загрузки паллетами, пог. м***	Код*	
					красный	черный	кол-во в паллете, м	параметры паллеты, м		еврофура 82 м ³	красный
110	94	0,8	12	6	6	18	630	6,2x1,2x1,2	5040	160911	160911A
125	107	0,9	10	6	6	18	432	6,2x1,2x1,2	3456	160912	160912A
160	137	1	6	6	6	18	252	6,2x1,2x1,2	2016	160916-6K	160916A-6K
			8	6	6	18	252	6,2x1,2x1,2	2016	160916-8K	160916A-8K
200	172	1,2	6	6	6	18	180	6,2x1,2x1,2	1440	160920-6K	160920A-6K
			8	6	6	18	180	6,2x1,2x1,2	1440	160920-8K	160920A-8K

Исполнение 2

Наружный диаметр D, мм	Внутренний диаметр d, мм	Толщина внутренней стенки, мм (не менее)	Кольцевая жесткость**, кПа	Длина отрезков L, м	Нормы упаковки			Нормы загрузки паллетами, пог. м***		Код*	
					кол-во в паллете, шт.	кол-во в паллете, м	параметры паллеты, м	40 фут. контейнер, шт.	40 фут. контейнер, м	красный	черный
110	94	0,8	12	5,70	105	624,75	5,95x1,2x1,2	840	4998	16091157	160911A57
125	107	0,9	10	5,70	72	428,4	5,95x1,2x1,2	576	3427,2	16091257	160912A57
160	137	1	6	5,70	42	249,9	5,95x1,2x1,2	336	1999,2	160916-6K57	160916A-6K57
			8	5,70	42	249,9	5,95x1,2x1,2	336	1999,2	160916-8K57	160916A-8K57
200	172	1,2	6	5,70	30	178,5	5,95x1,2x1,2	240	1428	160920-6K57	160920A-6K57
			8	5,70	30	178,5	5,95x1,2x1,2	240	1428	160920-8K57	160920A-8K57

* Кольцевая жесткость 6К – 6 кПа, 8К – 8 кПа

** Согласно ISO 9969:1994

*** Погрузка жесткой трубы в отрезках производится только в ТС с возможностью боковой погрузки

При объеме заказа более 10 000 метров допускается:

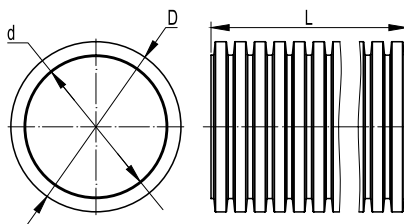
- изготовление труб со стенками необходимого цвета;
- изготовление труб с измененным показателем кольцевой жесткости.

По желанию заказчика партия жестких гофрированных двустенных труб ДКС снабжается паспортом качества.

Правила хранения

См. стр. 110.

Жесткие двустенные гофрированные трубы для открытой прокладки



Назначение:

- защита кабелей низкого и высокого напряжения от механических повреждений и агрессивного воздействия окружающей среды.

Условия монтажа:

- для прокладки кабельных линий в открытых кабельных сооружениях и наружных электроустановках: мосты; путепроводы, эстакады, галереи, места выходов из земли и вводы в здание.

Отличительные особенности:

- стойкость к ультрафиолету;
- стойкость к распространению горения;
- поставляются в отрезках.

Комплект поставки:

- каждый отрезок комплектуется одной соединительной муфтой.

Характеристики

Материал	ПНД (полиэтилен низкого давления)
Технические условия	ТУ 2248-047-47022248-2015
Климатическое исполнение	У1 по ГОСТ 15150-69
Степень защиты	IP 44/55/67 по ГОСТ 14254-96
Температура монтажа	от -25 до + 90 °С
Температура эксплуатации	от -55 до + 90 °С
Соответствие требованиям пожарной безопасности	соответствует ГОСТ Р 53313
Стойкость к ультрафиолету	в соответствии с ГОСТ Р 20.57.406 метод 211-1
Цвет	внешняя стенка – черная, внутренняя стенка – голубая
Исполнение	исполнение 1 – стандартное исполнение отрезков трубы по 6 м, соединительная муфта одета на торец отрезка трубы

Номенклатура

Наружный диаметр D, мм	Внутренний диаметр d, мм	Толщина внутренней стенки, мм (не менее)	Кольцевая жесткость**, кПа	Длина отрезков L, м	Нормы упаковки		Нормы загрузки паллетами, пог. м***		Код
					кол-во в паллете, шт.	кол-во в паллете, м	параметры паллеты, м	еврофура 82 м ³	
110	92	0,8	12	6	105	630	6,2x1,2x1,2	5040	170911
125	107	0,9	10	6	72	432	6,2x1,2x1,2	3456	170912
160	137	1	6	6	42	252	6,2x1,2x1,2	2016	170916
200	172	1,2	6	6	30	180	6,2x1,2x1,2	1440	170920

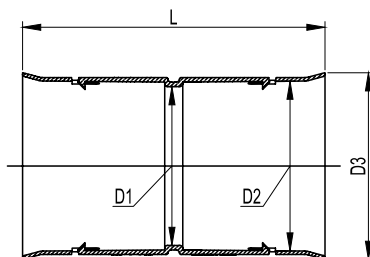
*** Погрузка жесткой трубы в отрезках производится только в ТС с возможностью боковой погрузки. По желанию заказчика партия жестких гофрированных двустенных труб ДКС снабжается паспортом качества.

Правила хранения

См. стр. 110.

Основные аксессуары

Муфта соединительная


Назначение:

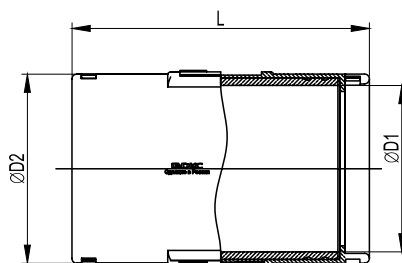
- механическое неразъемное соединение гибких, жестких, дренажных гофрированных двустенных труб одного диаметра.

Характеристики:

- материал – полиэтилен;
- температура эксплуатации – от -40 до +90 °С;
- степень защиты IP 40 без уплотнителей и IP 55 с уплотнительным кольцом;
- механические замки, повышающие надежность соединения;
- стойкость к ультрафиолету.

Диаметр, мм	Геометрические размеры, мм				Вес, г	Упаковка, шт.	Код
	Ø D1	Ø D2	Ø D3	L			
50	45	51	60	95	25	6	015050
63	58	64	72	104	35	6	015063
75	72	76	82	150	49	6	015075
90	86	92	102	148	68	6	015090
110	105	111	123	200	164	8	015110
125	120	126	135	200	175	6	015125
140	118	141	150	200	272	6	015140
160	154	164	172	200	274	6	015160
200	188	202	214	242	405	2	015200

Муфта разъемная соединительная с фиксатором


Назначение:

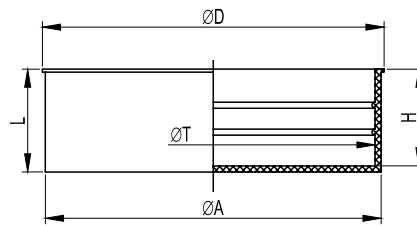
- механическое разъемное соединение гибких, жестких, дренажных гофрированных двустенных труб одного диаметра, ремонтный комплект для кабельной канализации.

Характеристики:

- материал – полипропилен, термопластичная резина;
- температура эксплуатации – от -40 до +90 °С;
- степень защиты – IP 67;
- высокая прочность соединения на разрыв за счет попадания фиксирующей части аксессуара в паз двустенной трубы.

Диаметр, мм	Геометрические размеры, мм			Вес, г	Упаковка, шт.	Код
	Ø D1	Ø D2	L			
110	110	125	196,6	355	12	017110

Заглушка



Назначение:

- защита гибких, жестких, дренажных гофрированных двустенных труб со свободных концов от попадания влаги и грязи в процессе монтажа, эксплуатации и хранения.

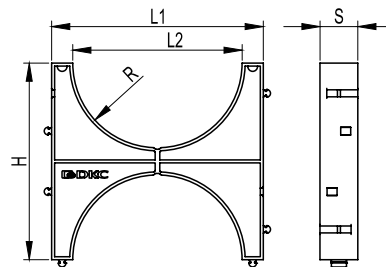
Характеристики:

- материал – полиэтилен;
- температура эксплуатации – от -40 до +90 °С;
- степень защиты IP 40 без уплотнителей и IP 55 с уплотнительным кольцом.

Диаметр, мм	Геометрические размеры, мм					Вес, г	Упаковка, шт.	Код
	Ø T	Ø D	Ø A	H	L			
50	50	55	51	10	11	5	50	50950
63	63	68	65	27	29	12	50	023063
75	75	79	77	27	29	16	50	023075
90	90	98	92	33	35	19	25	023090
110	110	119	112	32	34	35	50	023110
125	125	132	127	32	34	32	50	023125
140	140	146	143	32	34	33	30	023140
160	160	168	162	32	34	45	20	023160
200	200	208	204	47	50	84	15	023200

Кластеры (держатели расстояний)

Одиночный



Назначение:

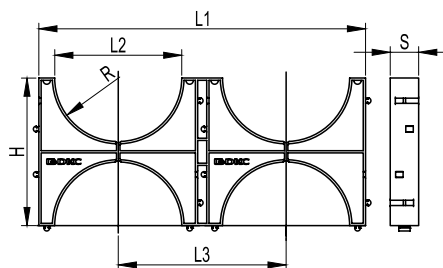
- крепление труб, препятствие смещению, сохранение расстояния между гибкими, жесткими, дренажными гофрированными двустенными трубами одного диаметра.

Характеристики:

- материал – полипропилен;
- температура эксплуатации – от -40 до +90 °С;
- имеют специальные пазы для соединения между собой.

Диаметр трубы, мм	Геометрические размеры, мм					Упаковка, шт.	Код
	L1	L2	H	R	S		
90	114	92	100	46	25	70	025901
110	140	112	142	56	25	60	025111
125	150	127	140	63	25	50	025121
160	190	163	175	82	30	50	025161
200	230	202	240	101	40	22	025201

Двойной



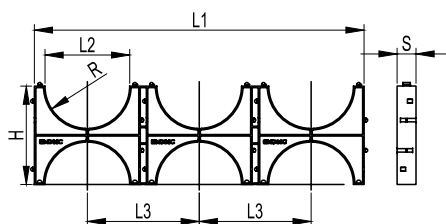
Назначение:

- закрепление труб, препятствие смещению, сохранение расстояния между гибкими, жесткими, дренажными гофрированными двустенными трубами одного диаметра.

Характеристики:

- материал – полипропилен;
- температура эксплуатации – от -40 до +90 °С;
- имеют специальные пазы для соединения между собой.

Диаметр трубы, мм	Геометрические размеры, мм						Упаковка, шт.	Код
	L1	L2	L3	H	R	S		
90	238	92	124	100	46	25	36	025902
110	284	112	142	142	56	25	30	025112
125	314	127	164	140	63	25	50	025122
140	332	142	166	150	71	40	12	025142
160	390	163	200	175	82	30	24	025162

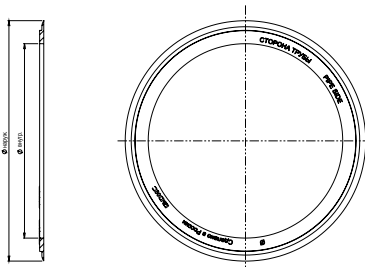
Тройной

Назначение:

- закрепление труб, препятствие смещению, сохранение расстояния между гибкими, жесткими, дренажными гофрированными двустенными трубами одного диаметра.

Характеристики:

- материал – полипропилен;
- температура эксплуатации – от -40 до +90 °С;
- имеют специальные пазы для соединения между собой.

Диаметр трубы, мм	Геометрические размеры, мм						Упаковка, шт.	Код
	L1	L2	L3	H	R	S		
50	204	51	65	60	25,5	20	16	025050
63	248	64	80	76	32	20	9	025063
90	362	92	124	100	46	25	40	025903
110	428	112	142	142	56	25	20	025113
125	490	127	164	140	63	25	30	025123
160	602	163	200	175	82	30	40	025163

Уплотнительное кольцо

Назначение:

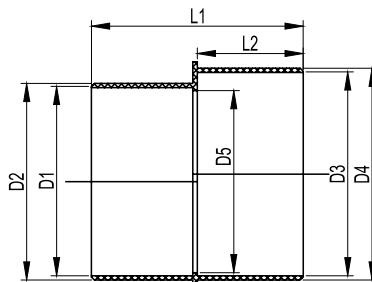
- герметизация мест соединения гибких, жестких, дренажных гофрированных двустенных труб с соединительными муфтами, заглушками, разветвителями, переходниками.

Характеристики:

- материал – резина;
- температура эксплуатации – от -25 до +90 °С;
- степень защиты IP 55 с аксессуарами.

Диаметр, мм	Геометрические размеры, мм			Вес, г	Упаковка, шт.	Код
	Ø внутр.	Ø наруж.	A			
50	39,00	49,50	2,00	1,9	50	016050
63	50,00	62,50	2,00	2,1	50	016063
75	60,40	74,60	2,00	5,0	50	016075
90	70,00	93,00	2,50	7,0	50	016090
110	87,00	110,70	4,20	13,0	50	016110
125	100,00	128,70	3,00	18,0	50	016125
140	117,00	144,00	4,00	19,0	50	016140
160	131,00	164,50	4,00	29,0	50	016160
200	166,00	204,50	5,00	59,0	50	016200

Переходник



Назначение:

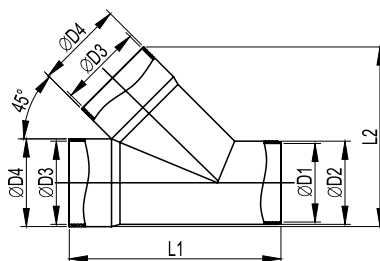
• соединение гибких, жестких, дренажных гофрированных двустенных труб разных диаметров с обеспечением плавного перехода.

Характеристики:

- материал – полипропилен;
- температура эксплуатации – от -40 до +90 °С;
- степень защиты IP 40 без уплотнителей и IP 55 с уплотнительным кольцом.

Диаметр, мм	Геометрические размеры, мм							Вес, г	Упаковка, шт.	Код
	Ø D1	Ø D2	Ø D3	Ø D4	Ø D5	L1	L2			
90-110	92	104	104	110	88	109	70	105	1	024110
110-125	111	116	117	125	102	130	68	252	1	024125
125-140	126	131	134	140	122	140	75	255	1	024140
140-160	141	147	153	160	132	144	81	382	1	024160
160-200	161	167	190	198	149	240	140	782	1	024200

Тройник 45°



Назначение:

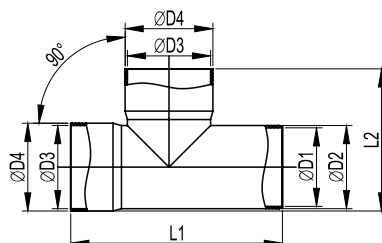
• соединение гибких, жестких, дренажных гофрированных двустенных труб одного диаметра и отвод под углом 45°.

Характеристики:

- материал – полипропилен;
- температура эксплуатации – от -40 до +90 °С;
- степень защиты IP 40 без уплотнителей и IP 55 с уплотнительным кольцом.

Диаметр, мм	Геометрические размеры, мм						Вес, г	Упаковка, шт.	Код
	Ø D1	Ø D2	Ø D3	Ø D4	L1	L2			
63	57	63	64	70	172	87	187	1	019063
75	70	75	77	82	233	122	165	1	019075
90	84	90	93	102	255	136	245	1	019090
110	103	109	111	115	270	150	517	1	019110
125	118	125	126	131	325	176	787	1	019125
140	133	140	141	147	370	200	1080	1	019140
160	153	159	161	168	396	220	1230	1	019160
200	189	200	201	210	480	275	2150	1	019200

Тройник 90°



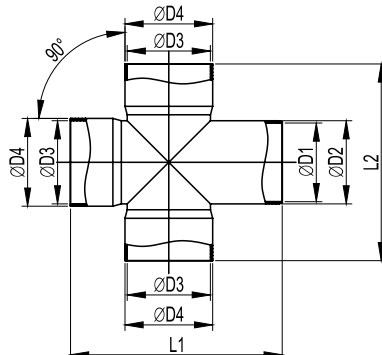
Назначение:

• соединение гибких, жестких, дренажных гофрированных двустенных труб одного диаметра и отвод под углом 90°.

Характеристики:

- материал – полипропилен;
- температура эксплуатации – от -40 до +90 °С;
- степень защиты IP 40 без уплотнителей и IP 55 с уплотнительным кольцом.

Диаметр, мм	Геометрические размеры, мм						Вес, г	Упаковка, шт.	Код
	Ø D1	Ø D2	Ø D3	Ø D4	L1	L2			
63	57	63	64	72	176	119	210	1	020063
75	70	75	77	88	208	138	142	1	020075
90	91	95	91	95	242	180	375	1	020090
110	103	110	111	117	248	180	450	1	020110
125	118	125	126	130	255	194	490	1	020125
140	133	140	141	147	270	210	701	1	020140
160	153	160	161	168	353	265	1007	1	020160
200	189	197	201	208	405	325	1805	1	020200

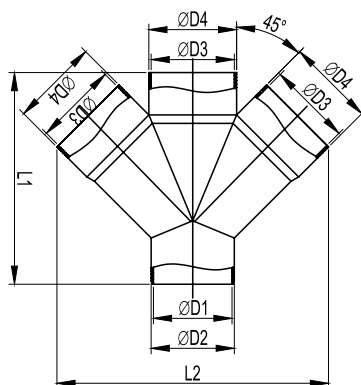
Крестообразное соединение, 90°

Назначение:

- соединение четырех гибких, жестких, дренажных гофрированных двустенных труб одного диаметра и отвод под углом 90°.

Характеристики:

- материал – полипропилен;
- температура эксплуатации – от -40 до +90 °С;
- степень защиты IP 40 без уплотнителей и IP 55 с уплотнительным кольцом.

Диаметр, мм	Геометрические размеры, мм						Вес, г	Упаковка, шт.	Код
	Ø D1	Ø D2	Ø D3	Ø D4	L1	L2			
63	55	63	64	71	193	193	340	1	022063
90	86	90	91	96	232	258	363	1	022090
110	104	110	111	118	242	258	530	1	022110
125	118	125	126	132	274	280	685	1	022125
140	132	140	141	147	278	310	840	1	022140
160	155	160	161	167	338	348	1050	1	022160
200	193	200	201	209	406	414	1850	1	022200

Соединение для четырех двустенных труб, 45°

Назначение:

- соединение четырех гибких, жестких, дренажных гофрированных двустенных труб одного диаметра и отвод под углом 45°.

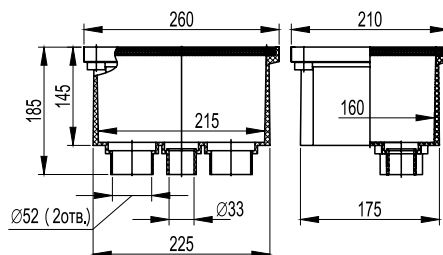
Характеристики:

- материал – полипропилен;
- температура эксплуатации – от -40 до +90 °С;
- степень защиты IP 40 без уплотнителей и IP 55 с уплотнительным кольцом.

Диаметр, мм	Геометрические размеры, мм						Вес, г	Упаковка, шт.	Код
	Ø D1	Ø D2	Ø D3	Ø D4	L1	L2			
63	55	63	64	70	198	208	318	1	021063
110	103	110	111	118	283	355	745	1	021110
125	116	125	126	131	332	378	956	1	021125
140	132	140	141	147	370	404	1378	1	021140
160	155	160	162	168	395	480	1580	1	021160
200	193	200	202	209	568	671	3100	1	021200

Дополнительные аксессуары

Смотровое устройство с крышкой, 225x175x145 мм



Назначение:

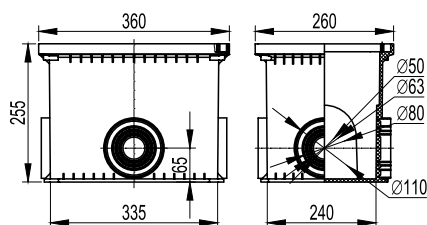
- устройство наружного освещения и сигнализации, подвод двустенных труб к мачтам освещения.

Характеристики:

- материал – высокопрочный полипропилен;
- температура эксплуатации – от -40 до +90 °С;
- степень защиты – IP 65;
- усиленная ребрами жесткости крышка;
- снизу имеет 2 отверстия для труб Ø 50 мм и одно отверстие Ø 32 мм.

Размер, мм	Упаковка, шт.	Код
225x175x145	1	025001

Смотровое устройство, 335x240x255 мм



Назначение:

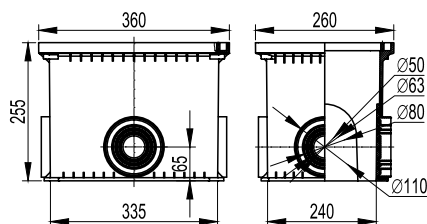
- переход с одного диаметра труб на другой, выполнение отводов кабелей и проводов от кабельной канализации, устройство многоуровневой конструкции кабельной канализации.

Характеристики:

- материал – высокопрочный полипропилен;
- температура эксплуатации – от -40 до +90 °С;
- степень защиты – IP 65;
- усиленная ребрами жесткости крышка;
- с четырех сторон специальные выбивные вводы для двустенных труб Ø 50 мм, Ø 63 мм, Ø 110 мм;
- допустимая нагрузка на крышку 700 кг.

Размер, мм	Упаковка, шт.	Код
335x240x255	1	025002

Смотровое устройство (без дна), 335x240x255 мм



Назначение:

- является переходным и используется для построения многоуровневой конструкции кабельной канализации.

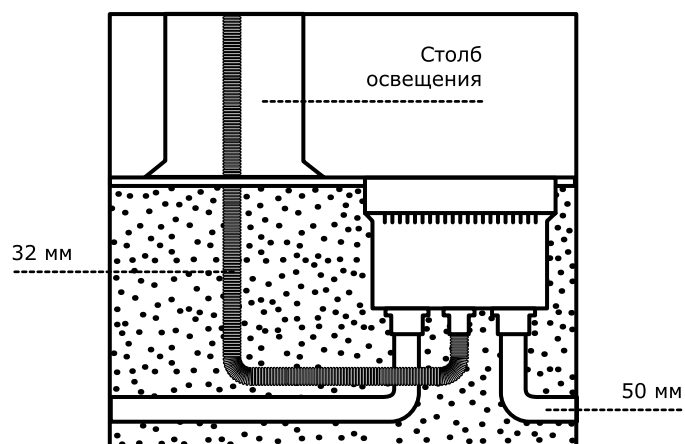
Характеристики:

- материал – высокопрочный полипропилен;
- температура эксплуатации – от -40 до +90 °С;
- с четырех сторон специальные выбивные вводы для двустенных труб Ø 50 мм, Ø 63 мм, Ø 110 мм.

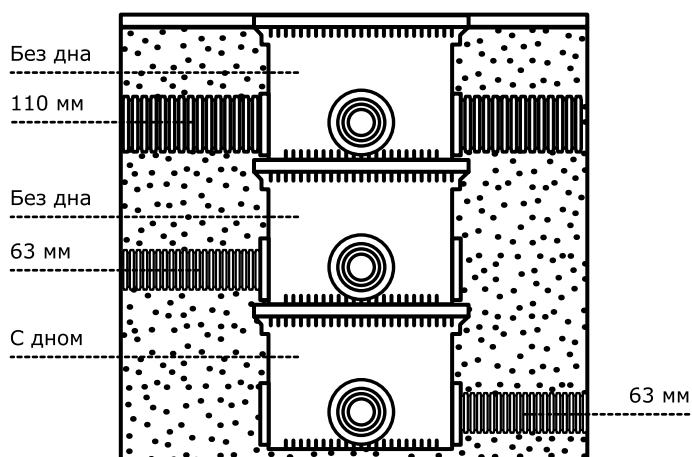
Размер, мм	Упаковка, шт.	Код
335x240x255	1	025003

Схемы монтажа

Монтаж смотрового устройства 025001



Монтаж смотрового устройства 025002, 025003





EXPRESS

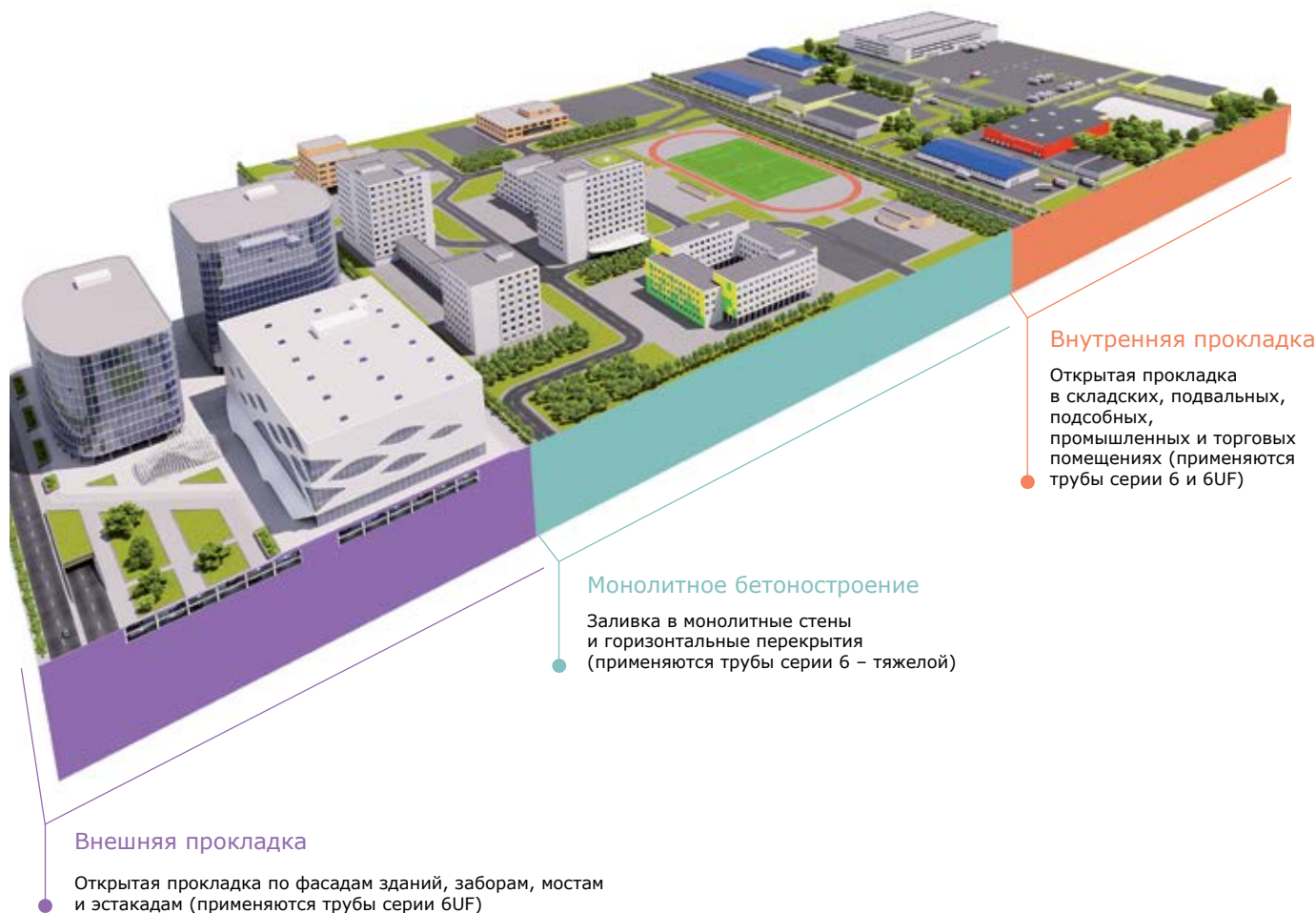
Жесткие и армированные трубы "Express"

Жесткие гладкие трубы	125
Атмосферостойкие жесткие гладкие трубы	126
Гибкие армированные трубы	127
Аксессуары	128
Коробки ответвительные	141

Система жестких гладких и армированных труб

Система состоит из жестких гладких пластиковых труб, гибких армированных труб, коробок, аксессуаров соединения и крепления, а также корпусов "Express" для накладного монтажа электроустановочных изделий серии "Viva". Широкий спектр аксессуаров позволяет быстро и качественно создать трассу любой степени сложности.

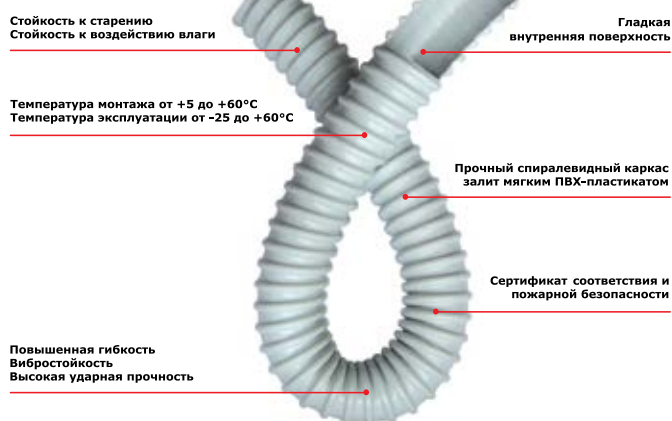
Сфера применения



Способы прокладки	Жесткие трубы		Атмосферостойкие жесткие трубы		Армированные трубы
	легкая серия	тяжелая серия	легкая серия	тяжелая серия	
Внешняя прокладка по фасадам зданий	+/-	+/-	+	+	+/-
Открытая прокладка по негорючим основаниям	+	+	+	+	+
Открытая прокладка по горючим основаниям	+	+	+	+	+
Скрытая прокладка в негорючих основаниях	+/-	+/-	+/-	+/-	+/-
Скрытая прокладка в пустотах негорючих строительных конструкций	+/-	+/-	+/-	+/-	+/-
Монолитное бетоностроение	+/-	+	+/-	+	-
Производственные, складские, торговые помещения	+	+	+	+	+
Станкостроение	-	-	-	-	+
Открытая прокладка в пожароопасных помещениях	+/-	+/-	+/-	+/-	+/-
Отвод конденсата из кондиционеров и сплит-систем	-	-	-	-	+/-
Скрытая прокладка в горючих основаниях	-	-	-	-	-
Прокладка в грунте	-	-	-	-	-
Открытая прокладка во взрывоопасных зонах	-	-	-	-	-

"+" – предназначена; "+/-" – применение возможно; "-" – не предназначена

Отличительные особенности



Преимущества

Надежность:

- пластиковая труба обеспечивает дополнительную изоляцию кабеля, исключает риск поражения электрическим током при повреждении основной изоляции кабеля, минимизирует утечки тока и повышает сопротивление изоляции сети;
- равномерность толщины стенки труб ДКС обеспечивает неизменность механических и диэлектрических свойств.

Широкий ассортимент:

- две серии жестких гладких труб;
- гибкие армированные трубы;
- 10 типоразмеров ответвительных коробок;
- все необходимые аксессуары.

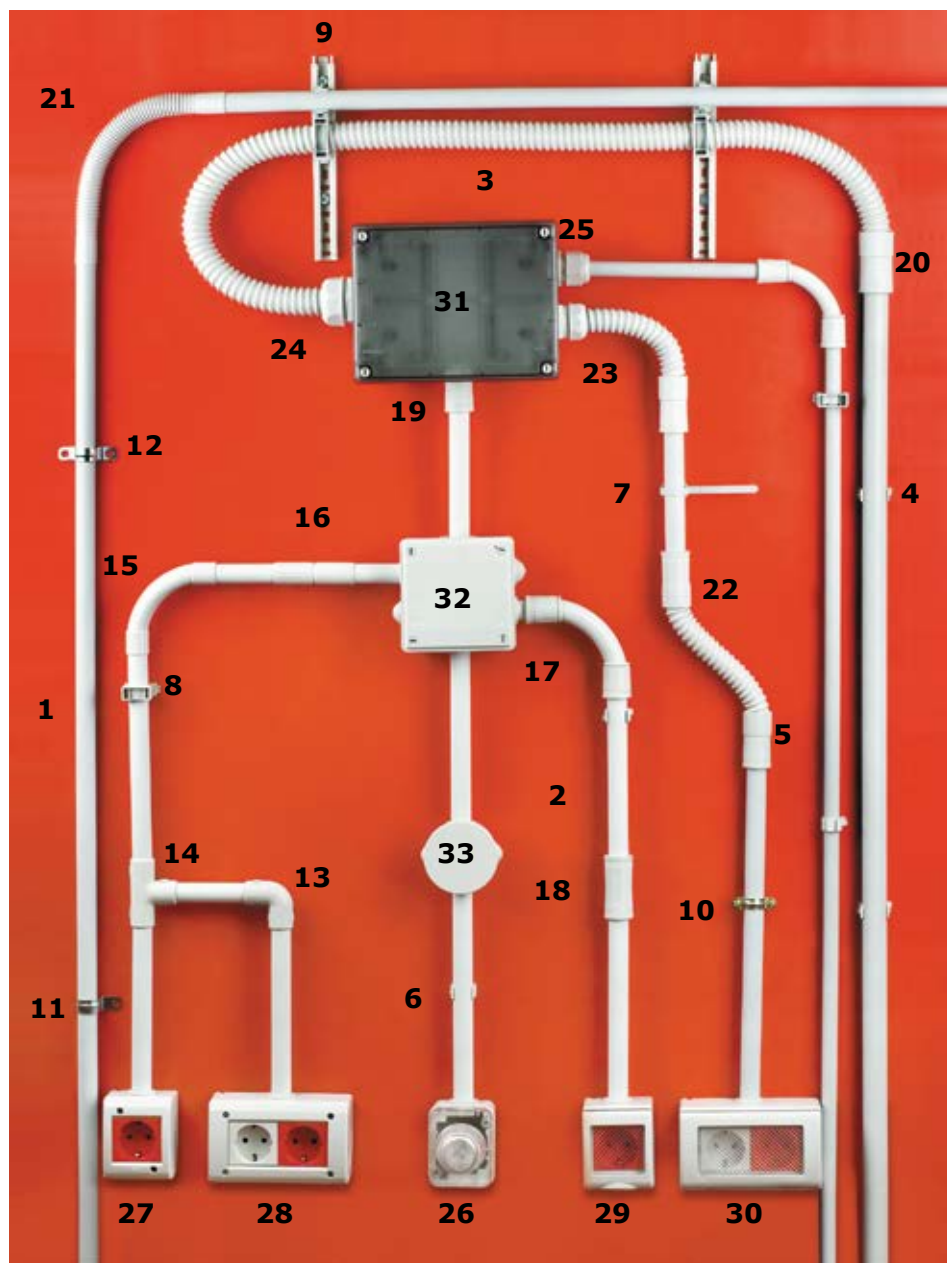
Высокая степень защиты IP:

- биматериальные пыле- и влагозащитные аксессуары обеспечивают надежную герметизацию в самых жестких условиях эксплуатации.

Оптовая и розничная упаковки.

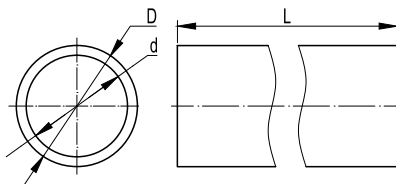
Состав системы

- Жесткие гладкие трубы из ПВХ (серия 6) применяются для открытой прокладки внутри складских, торговых и производственных помещений. Трубы тяжелой серии широко используются в монолитном бетоностроении.
- Атмосферостойкие жесткие гладкие ПВХ-трубы серии 6UF отличаются от стандартной серии 6 специальным светостабилизированным, ударопрочным и морозостойким пластиком. Трубы серии 6UF имеют климатическое исполнение У1 и призваны составить конкуренцию металлическим и электросварным трубам при уличной прокладке электропроводки.
- Гибкие армированные трубы имеют высокую гибкость, вибростойкость, ударную прочность и предназначены для прокладки кабелей питания и управления к технологическому оборудованию, механизмам и машинам и подводки кабелей к щитам, боксам, распаечным коробкам, а также для прокладки сетей, подвергающихся продолжительным вибрационным воздействиям.
- Коробки ответвительные из высококачественной композиции на основе полипропилена, отличаются высокой ударной прочностью, удобством монтажа, надежностью и долговечностью.
- Аксессуары для соединения труб IP 40 и IP 67, аксессуары для крепления, в том числе с климатическим исполнением УХЛ1.



1. жесткая гладкая труба (серия 6);
2. атмосферостойкая жесткая гладкая труба (серия 6UF);
3. гибкая армированная труба;
4. держатель с защелкой;
5. держатель двухкомпонентный;
6. держатель с защелкой и дюбелем;
7. держатель с хомутиком;
8. держатель раздвижной;
9. направляющая для крепления держателей;
10. стальной хомут с внутренней резьбой М6;
11. держатель оцинкованный односторонний;
12. держатель оцинкованный двусторонний;
13. колено открывающееся, 90°, IP 40;
14. тройник открывающийся, IP 40;
15. поворот на 90° "труба-труба", IP 40;
16. муфта "труба-труба" с ограничителем, IP 40;
17. поворот на 90° "труба-труба", IP 67;
18. муфта "труба-труба", IP 67;
19. муфта "труба-коробка, IP 67;
20. переходник армированная труба-жесткая труба, IP 65;
21. муфта гибкая "труба-труба", IP 64;
22. муфта гибкая "труба-труба", IP 65;
23. муфта гибкая "труба-коробка, IP 65;
24. переходник армированная "труба-коробка, IP 65;
25. кабельный зажим с контргайкой, IP 68;
26. сигнальная световая арматура, IP 54;
27. модульная настенная коробка, 2 модуля, IP 40;
28. модульная настенная коробка, 4 модуля, IP 40;
29. модульная настенная коробка, 2 модуля, IP 55;
30. модульная настенная коробка, 4 модуля, IP 55;
31. коробка ответвительная с гладкими стенками и прозрачной крышкой, IP 56;
32. коробка ответвительная с кабельными вводами, IP 55;
33. коробка ответвительная с кабельными вводами, IP 44.

Жесткие гладкие трубы (серия 6)



Назначение:

- прокладка электрических, телефонных, компьютерных, телевизионных сетей, выполненных изолированными проводами, шнурами или кабелями.

Условия монтажа:

- открытая прокладка по основаниям из несгораемых и трудносгораемых материалов как внутри помещений, так и на открытом воздухе под навесом в отсутствие прямого воздействия ультрафиолета и атмосферных осадков. Монолитное бетоностроение.

Отличительные особенности:

- не распространяет горение;
- обладает устойчивостью к старению;
- широкий ассортимент аксессуаров дает возможность монтажа любой степени сложности.

Характеристики

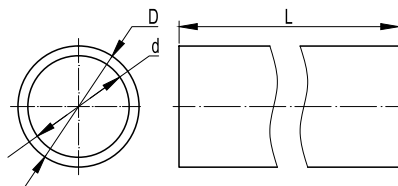
Технические условия	ТУ 2248-012-47022248-2009
Классификационный код по ГОСТ Р МЭК 61386.1-2014	3241 (тяжелая серия)
Степень защиты	IP 67 по ГОСТ 14254-96 (МЭК529-89)
Температура монтажа	от -5 до +60 °С
Температура эксплуатации	от -25 до +60 °С (при отсутствии механических воздействий)
Ударная прочность	не менее 1 Дж при -25 °С; не менее 2 Дж при -5 °С
Цвет	серый RAL 7035
Соответствие требованиям пожарной безопасности	соответствует ГОСТ Р 53313-2009

Номенклатура

Внешний диаметр, мм *	Внутренний диаметр, мм *	Вариант упаковки	Трубы в отрезках по 3 м		Трубы в отрезках по 2 м		Прочность по ГОСТ Р МЭК 61386.1	
			упаковка, м	код	упаковка, м	код		
16	13,7	опт	90	63916	60	62916	свыше 320 Н на 5 см	
		розница	54	63916R	36	62916R		
20	17,6	опт	75	63920	50	62920		
		розница	30	63920R	20	62920R		
25	22,7	опт	60	63925	40	62925		
		розница	21	63925R	14	62925R		
32	29,2	опт	30	63932	20	62932		
		розница	12	63932R	8	62932R		
40	36,7	опт	30	63940	20	62940		
50	46,6	опт	15	63950	10	62950		
63	58,6	опт	15	63963	10	62963		
16	13,4	опт	90	63516	60	62516		свыше 750 Н на 5 см
20	17,4	опт	75	63520	50	62520		
25	22,3	опт	60	63525	40	62525		
32	28,8	опт	30	63532	20	62532		
40	36,6	опт	30	63540	20	62540		
50	45,8	опт	15	63550	10	62550		
63	57,8	опт	15	63563	10	62563		

* Допуск на внешний и внутренний диаметр для труб Ø 16, 20, 25, 32 и 40 мм составляет ±0,4 мм; для труб Ø 50 и 63 мм допуск составляет ±0,5 мм

Атмосферостойкие жесткие гладкие трубы (серия 6UF)


Назначение:

- уличная прокладка электрических, телефонных, компьютерных, телевизионных сетей, выполненных изолированными проводами, шнурами или кабелями.

Условия монтажа:

- наружная прокладка по фасадам зданий при прямом воздействии ультрафиолета и атмосферных осадков;
- открытая прокладка внутри зданий по материалам всех групп горючести и воспламеняемости;
- скрытая прокладка в негорючих материалах. Монолитное бетоностроение.

Отличительные особенности:

- стойкость к ультрафиолету и атмосферным осадкам;
- морозостойкость;
- высокая ударная прочность;
- не распространяет горение;
- монтировать с биматериальными аксессуарами IP 67 и оцинкованными и полиамидными держателями.

Характеристики

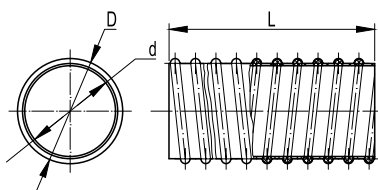
Технические условия	ТУ 2248-012-47022248-2009
Стойкость к ультрафиолету	сохраняет механические свойства после УФ-облучения по ГОСТ Р 20.57.406-81 (метод 211-1)
Степень защиты	IP 67 по ГОСТ 14254-96 (МЭК529-89)
Температура монтажа	от -40 до +60 °С
Температура эксплуатации	от -40 до +60 °С
Ударная прочность	не менее 1 Дж при -40 °С
Цвет	серый RAL 7035
Диэлектрическая прочность	не менее 2000 В (50 Гц, в течение 15 минут)
Сопротивление изоляции	не менее 100 МОм (500 В, в течение 1 минуты)
Класс защиты	0 по ГОСТ 12.2.007.0
Соответствие требованиям пожарной безопасности	соответствует ГОСТ Р 53313-2009

Номенклатура

Внешний диаметр, мм *	Внутренний диаметр, мм *	Трубы в отрезках по 3 м		Прочность по ГОСТ Р МЭК 61386.1
		упаковка, м	код	
16	13,7	90	63916UF	свыше 320 Н на 5 см
20	17,6	75	63920UF	
25	22,7	60	63925UF	
32	29,2	30	63932UF	
40	36,7	30	63940UF	
50	46,6	15	63950UF	
63	58,5	15	63963UF	
16	13,4	90	63516UF	свыше 750 Н на 5 см
20	17,4	75	63520UF	
25	22,3	60	63525UF	
32	28,8	30	63532UF	
40	36,6	30	63540UF	
50	45,8	15	63550UF	
63	57,8	15	63563UF	

* Допуск на внешний и внутренний диаметр для труб Ø 16, 20, 25, 32 и 40 мм составляет ±0,4 мм; для труб Ø 50 и 63 мм допуск составляет ±0,5 мм

Гибкие армированные трубы



Назначение:

- прокладка цепей питания и управления к производственному, технологическому оборудованию, механизмам и машинам);
- прокладка сетей, подвергающихся продолжительным вибрационным воздействиям в ходе эксплуатации;
- монтаж слаботочных и силовых сетей на участках любой сложности: при поворотах в различных плоскостях, при прокладке по сферическим поверхностям и т. п. Используется в комплекте с гладкой жесткой трубой и аксессуарами.

Отличительные особенности:

- прочный спиралевидный каркас из непластифицированного ПВХ, залитый мягким ПВХ-пластиком;
- повышенная гибкость;
- стойкость к динамическим и вибрационным воздействиям;
- гладкая внутренняя поверхность облегчает протяжку кабеля;
- стойкость к старению;
- стойкость к воздействию влаги.

Характеристики

Материал	пластифицированный ПВХ
Материал спиралевидного каркаса	жесткий непластифицированный ПВХ
Технические условия	ТУ 2247-023-47022248-2009
Степень защиты	IP 65 по ГОСТ 14254-96 (МЭК529-89)
Температура монтажа	от +5 до +60 °С
Температура эксплуатации	от -25 до +60 °С (при отсутствии механических воздействий)
Ударная прочность при +5 °С	не менее 6 Дж
Ударная прочность при -25 °С	не менее 2 Дж
Разрывная прочность	не менее 200 Н для труб с номинальным внутренним диаметром 10, 12, 14 и 16 мм не менее 300 Н для труб с номинальным внутренним диаметром более 16 мм
Минимальный радиус изгиба	2 внешних диаметра
Стойкость к изгибу	не менее 5000 изгибов на угол 180° при +23 °С
Цвет	серый RAL 7035
Диэлектрическая прочность	не менее 2000 В (50 Гц в течение 15 минут)
Сопротивление изоляции	не менее 100 МОм (500 В в течение 1 минуты)
Класс защиты	0 по ГОСТ 12.2.007.0
Соответствие требованиям пожарной безопасности	соответствует ГОСТ Р 53313-2009

Номенклатура

Номинальный внутренний диаметр, мм	Внутренний диаметр, мм*	Внешний диаметр, мм**	Бухта, м	Код
10	10,1	14,2	30	57010
12	12,2	16,5		57012
14	14,3	18,3		57014
16	16,1	20,5		57016
20	20,2	25,0		57020
22	22,1	27,0		57022
25	25,1	30,6		57025
28	28,0	33,2		57028
32	31,8	37,6		57032
35	35,0	41,0		57035
40	40,2	46,2		57040
50	50,0	56,5		57050

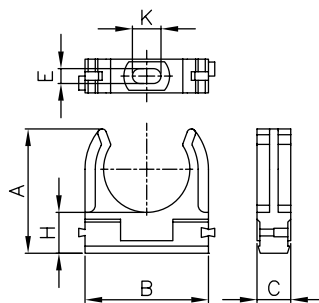
* Допуск на внутренний диаметр составляет ±0,5 мм

** Допуск на внешний диаметр составляет ±0,5 мм для труб с номинальным внутренним диаметром до 32 мм включительно и ±1,0 мм для труб с номинальным внешним диаметром 35, 40 и 40 мм

Аксессуары

Держатели

Держатель с защелкой


Назначение:

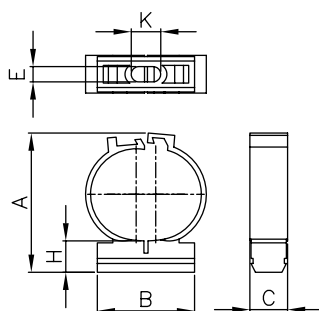
- крепление жестких гладких и гофрированных труб к поверхности стен, потолков, полов и перегородок.

Характеристики:

- материал – полипропилен, АБС-пластик;
- цвет – серый RAL 7035;
- температура эксплуатации от -25 до $+60$ °С;
- держатели разного диаметра могут быть состыкованы друг с другом с помощью специальных фиксаторов типа "ласточкин хвост";
- держатели разного диаметра могут быть установлены на направляющую для крепления держателей, код 51400.

Диаметр, мм	Геометрические размеры, мм						Оптовая упаковка		Розничная упаковка	
	A	B	C	H	E	K	кол-во, шт.	код	кол-во, шт. (пак. x шт.)	код
16	26	22	12	10,5	5	10	900	51016	360 (20x18)	51016R
20	28	26	12	10,5	5	10	800	51020	320 (20x16)	51020R
25	31	31	12	10,5	5	10	600	51025	240 (20x12)	51025R
32	44	44	12	14,5	5	10	200	51032	80 (20x4)	51032R
40	50	51	14	15,5	5	10	100	51040	-	-
50	58	61	14	15,5	5	10	100	51050	-	-

Держатель двухкомпонентный


Назначение:

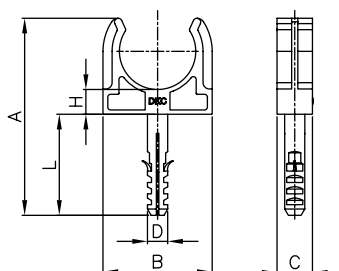
- крепление жестких гладких и гофрированных труб к поверхности стен, потолков, полов и перегородок; рекомендуется для крепления гофрированных труб, а также жестких гладких труб к потолку.

Характеристики:

- материал – полипропилен;
- цвет – серый RAL 7035;
- температура эксплуатации от -25 до $+60$ °С;
- держатели разного диаметра могут быть установлены на направляющую для крепления держателей, код 51400.

Диаметр, мм	Геометрические размеры, мм						Оптовая упаковка		Розничная упаковка	
	A	B	C	H	E	K	кол-во, шт.	код	кол-во, шт. (пак. x шт.)	код
16	30,8	21	12,8	10	5,2	10	600	51116	280 (20x14)	51116R
20	34,6	24,5	12,8	10	5,2	10	600	51120	180 (20x9)	51120R
25	41,3	27	12,8	10	5,2	10	400	51125	120 (20x6)	51125R
32	47,3	33	12,8	10	5,2	10	100	51132	80 (20x4)	51132R

Держатель с защелкой и дюбелем


Назначение:

- крепление жестких гладких и гофрированных труб к поверхности стен, потолков, полов и перегородок.

Характеристики:

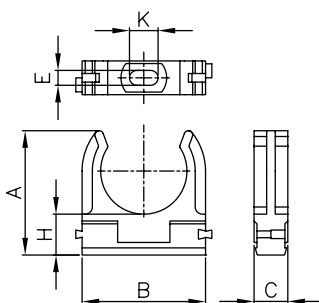
- материал – полипропилен;
- цвет – серый RAL 7035;
- температура эксплуатации от -25 до $+60$ °С;
- наличие дюбеля позволяет монтировать держатель на бетонные и кирпичные поверхности без дополнительных аксессуаров.

Комплект поставки:

- в комплект поставки входит шуруп.

Диаметр, мм	Геометрические размеры, мм						Оптовая упаковка		Розничная упаковка			
	A	B	C	H	L	D	Ø шурупа	длина шурупа	кол-во, шт.	код	кол-во, шт. (пак. x шт.)	код
16	51	22	12	6	30	6	4	35	800	51316	200 (20x10)	51316R
20	53	26	12	6	30	6	4	35	600	51320	160 (20x8)	51320R
25	57	31	12	6	30	6	4	35	200	51325	120 (20x6)	51325R
32	78	43	14	10	40	8	4	45	150	51332	80 (20x4)	51332R

Держатель-клипса быстрого монтажа



Назначение:

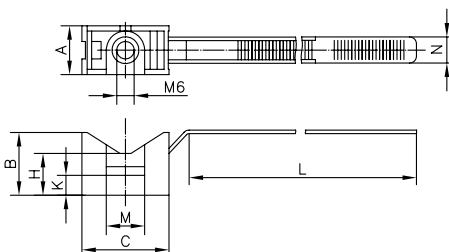
- крепление жестких гладких и гофрированных труб к поверхности стен, потолков, полов и перегородок при помощи газового монтажного пистолета.

Характеристики:

- материал – полипропилен, АБС-пластик;
- цвет – серый RAL 7035;
- температура эксплуатации от -25 до +60 °С;
- держатели разного диаметра могут быть состыкованы друг с другом с помощью специальных фиксаторов типа "ласточкин хвост";
- держатели разного диаметра могут быть установлены на направляющую для крепления держателей, код 51400;
- без содержания галогенов.

Диаметр, мм	Геометрические размеры, мм						Кол-во, шт.	Код
	A	B	C	H	E	K		
16	26	22	12	11	3,8	5,8	900	51016M
20	28	26	12	11	3,8	5,8	800	51020M

Держатель с хомутиком



Назначение:

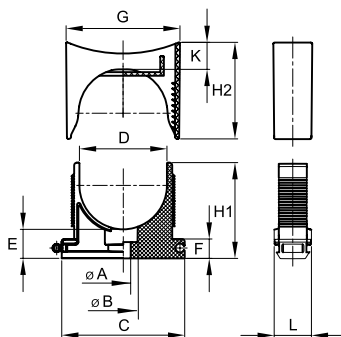
- крепление пластиковых и металлопластиковых труб, а также кабеля к поверхности стен, потолков, полов и перегородок.

Характеристики:

- материал – нейлон;
- цвет – серый RAL 7035;
- температура эксплуатации от -25 до +60 °С;
- фиксация осуществляется посредством специального хомута-стяжки;
- резьба М6 в основании держателя;
- для крепежа держателей к бетонным и кирпичным стенам предназначен крепежный комплект, код 63768.

Диаметр, мм	A	B	C	H	L	N	K	M	Упаковка, шт.	Код
16-32	14	18	24	12	145	7,5	5,7	10,5	100	51200
25-63	14	18	41	12	230	7,5	5,7	10,5	100	51263

Держатель раздвижной



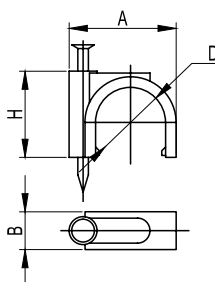
Назначение:

- крепление пластиковых и металлопластиковых труб, а также кабеля и кабельных пучков к поверхности стен, потолков, полов и перегородок.

Характеристики:

- материал – полиамид;
- температура монтажа и эксплуатации – от -40 до +100 °С;
- цвет – серый RAL 7035;
- изменяемый диаметр;
- возможность состыковки нескольких держателей в ряд;
- возможность установки на направляющую для крепления держателей, код 51400.
- возможность демонтажа крышки;
- без содержания галогенов.

Диаметр, мм	Геометрические размеры, мм											Упаковка, шт.	Код
	ØA	ØB	C	D	E	F	H1	H2	K	G	L		
10-20	5	10	32	20	10,5	7	30	25	10	29	14	260	51220
21,5-32	5	10	45	32	10,5	7	35	35	10	42	14	160	51232
32,5-50	5	10	63	50	10,5	7	47	47	10	60	14	80	51250

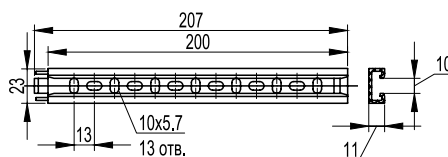
Скоба пластиковая с гвоздем

Назначение:

- крепление кабеля к поверхности стен, потолков, полов и перегородок.

Характеристики:

- материал – полиэтилен;
- материал гвоздя – оцинкованная сталь;
- цвет – серый RAL 7035;
- температура эксплуатации от -40 до +90 °С.

Диаметр кабеля, мм	Геометрические размеры, мм					Упаковка, шт.	Код
	A	B	H	диаметр гвоздя	длина гвоздя		
3-4	7	3	6	1,8	10	1000	51500
5-6	10	5	8	1,8	12	1000	51600
7-8	12	6	10	1,8	15	500	51700
9-10	15	6	13	2,0	20	500	51800
13-14	20	9	17	2,5	28	300	51900
15-16	23	10	21	2,5	30	200	52000
19-20	27	11	23	3,0	35	200	52100
25-26	32	13	28	3,0	40	200	52300

Направляющая для крепления держателей

Назначение:

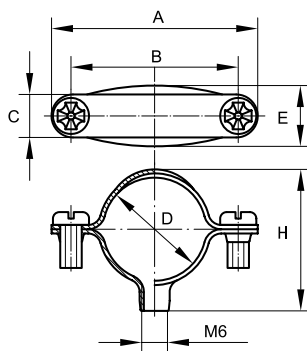
- установка держателей с защелкой (код 510), держателей двухкомпонентных (код 511), держателей раздвижных (код 51220, 51232, 51250).

Характеристики:

- материал – полипропилен;
- цвет – серый RAL 7035;
- температура эксплуатации от -25 до +60 °С;
- направляющие могут быть состыкованы между собой для увеличения длины.

Длина, мм	Упаковка, шт.	Код
200	20	51400

Хомут стальной с внутренней резьбой М6



Назначение:

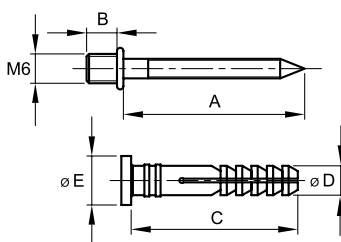
- крепление пластиковых и металлических труб к поверхности стен, потолков, полов и перегородок.

Характеристики:

- материал – оцинкованная сталь;
- в хомуте сквозное отверстие с внутренней резьбой М6 для фиксации держателя на крепежный комплект (код 63768) или шпильку с резьбой М6.

Диаметр, мм	Геометрические размеры, мм						Упаковка, шт.	Код
	D	A	B	C	E	H		
6	6	35	22	11	13	12	100	58006
8	8	38	24	10	16	15	100	58008
10	10	40	24	10	16	15	100	58010
12	12	39	25	10	16	20	100	58012
14	14	37	25	10	16	20	100	58014
16	16	42	31	10	16	24	100	58016
20	20	46	34	10	16	27	100	58020
25–26	26	49	41	10	16	34	100	58026
32	32	55	46	10	16	40	100	58032
38–40	40	66	55	12	16	45	100	58038
48–50	50	76	67	12	16	57	50	58048

Крепежный комплект для стальных хомутов



Назначение:

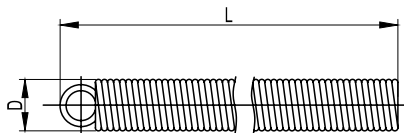
- крепление стальных хомутов и держателей с хомутиком к поверхности бетонных и кирпичных стен, потолков, полов и перегородок.

Характеристики:

- материал дюбеля – нейлон;
- материал дюбель-гвоздя – оцинкованная сталь;
- размер дюбеля – D6x35 мм;
- резьба М6x5 мм на шляпке дюбель-гвоздя.

Размер, мм	Геометрические размеры, мм					Упаковка, шт.	Код
	A	B	C	ØD	ØE		
D6x35	37	6	34	6	10	100	63768

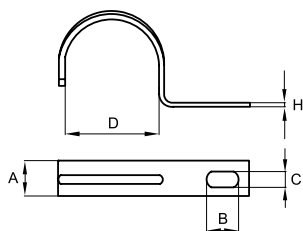
Пружина стальная для изгиба жестких труб



Назначение:

- для сгиба жестких гладких труб ДКС на угол до 90° без предварительного нагрева.

Диаметр трубы, мм	D, мм	L, м	Упаковка, шт.	Код
16	13,3	0,5	1	59516
20	17,0	0,5	1	59520
25	21,5	0,5	1	59525

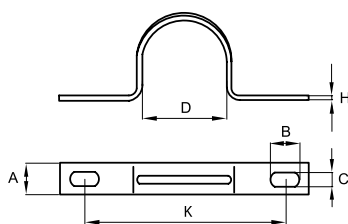
Держатель оцинкованный односторонний

Назначение:

- крепление пластиковых, металлических, металлопластиковых труб, а также кабеля к поверхности стен, потолков, полов и перегородок.

Характеристики:

- материал – оцинкованная сталь.

Диаметр, мм	Геометрические размеры, мм					Оптовая упаковка		Розничная упаковка	
	D	A	B	C	H	кол-во, шт.	код	кол-во, шт. (пак. х шт.)	код
8	8	10	6	4,5	0,9	100	53338	-	-
10	10	10	6	4,5	0,9	100	53339	400 (20x20)	53339R
13	13	10	6	4,5	0,9	100	53340	-	-
16	16	12	6	4,5	0,9	100	53341	400 (20x20)	53341R
19-20	19	12	6	4,5	0,9	100	53342	300 (20x15)	53342R
22	22	14	7	4,5	0,9	100	53343	200 (20x10)	53343R
25-26	26	14	7	4,5	0,9	100	53344	160 (20x8)	53344R
32	32	15	12,5	6,5	1,8	100	53346	120 (20x6)	53346R
38-40	38	15	12,5	6,5	1,8	100	53347	-	-
48-50	48	15	12,5	6,5	1,8	50	53348	-	-

Держатель оцинкованный двусторонний

Назначение:

- крепление пластиковых, металлических, металлопластиковых труб, а также кабеля к поверхности стен, потолков, полов и перегородок.

Характеристики:

- материал – оцинкованная сталь.

Диаметр, мм	Геометрические размеры, мм						Оптовая упаковка		Розничная упаковка	
	D	A	B	C	H	K	кол-во, шт.	код	кол-во, шт. (пак. х шт.)	код
10	10	10	5	5	0,9	31	200	53352	400 (20x20)	53352R
13	13	10	5	5	0,9	32	100	53353	-	-
16	16	12	6,5	5	0,9	34	100	53354	400 (20x20)	53354R
19-20	19	12	6,5	5	0,9	38	100	53355	300 (20x15)	53355R
22	22	14	8,5	6,5	0,9	47	100	53356	200 (20x10)	53356R
25-26	26	14	8,5	6,5	0,9	47	100	53357	160 (20x8)	53357R
32	32	14	10	6,5	0,9	54	100	53359	120 (20x6)	53359R
38-40	38	14	10	6,5	0,9	61	100	53360	-	-
48-50	50	14	10	6,5	0,9	80	50	53361	-	-
63	63	14	8,5	6,5	1	88	30	53362	-	-

Дюбели пластиковые с саморезами


Дюбель типа "V"



Дюбель типа "F"

Назначение:

- крепежные аксессуары общего назначения.

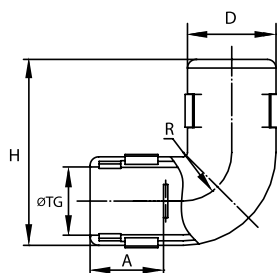
Характеристики:

- материал дюбеля – пластик;
- материал самореза – сталь оцинкованная.

Тип дюбеля	Геометрические размеры, мм				Монтаж				Упаковка, шт.	Код
	диаметр дюбеля	длина дюбеля	диаметр самореза	длина самореза	бетон	кирпич	полый кирпич	гипсокартон, перегородки		
V5	5	25	4	30	+	+	-	-	100	CM06521
V6	6	30	4,5	40	+	+	-	-	100	CM06522
V8	8	40	5	45	+	+	-	-	100	CM06523
F6	6	45	3,5	50	+	+	+	+	100	CM06541
F8	8	50	4,5	60	+	+	+	+	100	CM06542

Аксессуары без влагозащиты

Колено открывающееся 90°, IP 40



Назначение:

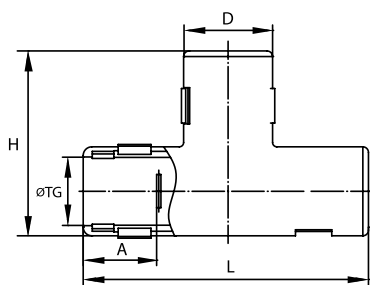
- соединение жестких гладких труб одного диаметра под углом 90°.

Характеристики:

- материал – полипропилен;
- цвет – серый RAL 7035;
- температура эксплуатации от -25 до +60 °C;
- степень защиты – IP 40;
- разъемный корпус, возможность монтажа на уже смонтированную трассу.

Диаметр, мм	Геометрические размеры, мм					Оптовая упаковка		Розничная упаковка	
	ØTG	D	H	A	R	кол-во, шт.	код	кол-во, шт. (пак. х шт.)	код
16	16	Ø 21	44	17	10	100	50516	90 (15x6)	50516R
20	20	Ø 25	49	18	12	100	50520	48 (12x4)	50520R
25	25	Ø 30	56	20	15	50	50525	30 (15x2)	50525R
32	32	Ø 38	66	23	19	30	50532	16 (8x2)	50532R

Тройник открывающийся, IP 40



Назначение:

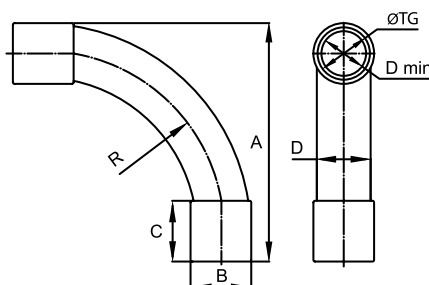
- Т-образное соединение трех жестких гладких труб одного диаметра.

Характеристики:

- материал – полипропилен;
- цвет – серый RAL 7035;
- температура эксплуатации от -25 до +60 °C;
- степень защиты – IP 40;
- разъемный корпус, возможность монтажа на уже смонтированную трассу.

Диаметр, мм	Геометрические размеры, мм					Оптовая упаковка		Розничная упаковка	
	ØTG	D	L	A	H	кол-во, шт.	код	кол-во, шт. (пак. х шт.)	код
16	16	Ø 21	64	17	43	100	50616	60 (15x4)	50616R
20	20	Ø 25	70	17	47	100	50620	36 (12x3)	50620R
25	25	Ø 30	75	19	53	50	50625	20 (10x2)	50625R
32	32	Ø 38	85	21	62	30	50632	24 (12x2)	50632R

Поворот на 90° "труба-труба", IP 40



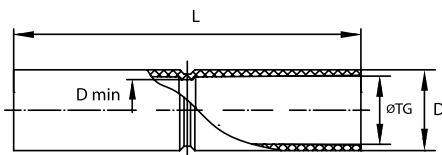
Назначение:

- соединение жестких гладких труб одного диаметра под углом 90°.

Характеристики:

- материал – полипропилен;
- цвет – серый RAL 7035;
- температура эксплуатации от -25 до +60 °C;
- степень защиты – IP 40.

Диаметр, мм	Геометрические размеры, мм							Оптовая упаковка		Розничная упаковка	
	ØTG	A	B	C	D	Dmin	R	кол-во, шт.	код	кол-во, шт. (пак. х шт.)	код
16	16	74	Ø 19	19	Ø 16	Ø 13	55	100	50416	36 (18x2)	50416R
20	20	92	Ø 23	23	Ø 20	Ø 17	75	100	50420	30 (15x2)	50420R
25	25	115	Ø 29	29	Ø 25	Ø 21	95	50	50425	10 (10x1)	50425R
32	32	133	Ø 36	35	Ø 32	Ø 28	110	25	50432	8 (8x1)	50432R
40	40	162	Ø 44	37	Ø 40	Ø 33	130	10	50440	-	-
50	50	205	Ø 54	47	Ø 50	Ø 45	145	4	50450	-	-

Муфта "труба-труба" с ограничителем, IP 40

Назначение:

- соединение жестких гладких труб одного диаметра.

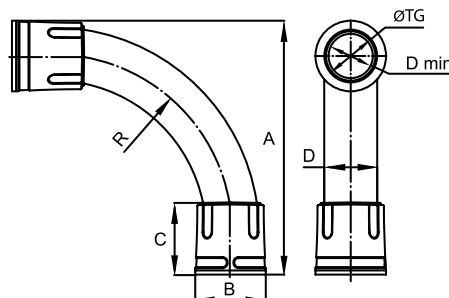
Характеристики:

- материал – полипропилен;
- цвет – серый RAL 7035;
- температура эксплуатации от -25 до +60 °C;
- степень защиты – IP 40;
- в центре муфты имеется ограничитель.

Диаметр, мм	Геометрические размеры, мм				Оптовая упаковка		Розничная упаковка	
	ØTG	D	L	Dmin	кол-во, шт.	код	кол-во, шт. (пак. х шт.)	код
16	16	Ø 19	81	Ø 14	200	54916	96 (16x6)	54916R
20	20	Ø 23	81	Ø 18	100	54920	60 (12x5)	54920R
25	25	Ø 28	81	Ø 23	100	54925	40 (10x4)	54925R
32	32	Ø 36	100	Ø 29	50	54932	16 (8x2)	54932R
40	40	Ø 44	110	Ø 39	40	54940	-	-
50	50	Ø 54	120	Ø 49	20	54950	-	-
63	63	Ø 67	129	Ø 58	9	54963	-	-

Двухкомпонентные аксессуары для жестких гладких труб со степенью защиты IP 67

Герметизация обеспечивается уникальной технологией двухкомпонентного литья, при котором мягкие уплотнительные элементы вплавляются в корпус муфты (при ее производстве) и образуют с ним единое целое. Уплотнительный элемент внутри аксессуара выполнен в виде системы двух уплотнительных выступов, взаимодополняющих друг друга и обеспечивающих высокую степень защиты. Уровень герметичности IP 67 и климатическое исполнение У1 (стойкость к УФ-излучению и атмосферным осадкам) позволяют монтировать проводку по фасадам зданий, в особо сырых помещениях, в помещениях с высокой концентрацией паров и летучих соединений.

Поворот на 90° "труба-труба", IP 67

Назначение:

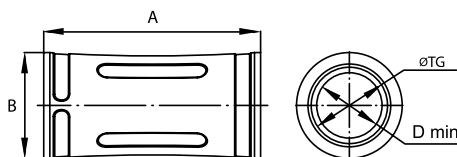
- герметичное соединение жестких гладких труб под углом 90°.

Характеристики:

- климатическое исполнение – У1;
- материал корпуса – полипропилен;
- материал уплотнителя – резина;
- цвет – серый RAL 7035
- температура эксплуатации от -40 до +60 °C;
- степень защиты – IP 67.

Диаметр, мм	Геометрические размеры, мм							Оптовая упаковка		Розничная упаковка	
	ØTG	A	B	C	D	Dmin	R	кол-во, шт.	код	кол-во, шт. (пак. х шт.)	код
16	16	88	Ø 26	32	Ø 17,5	Ø 13	65	60	50016	18 (18x1)	50016R
20	20	105	Ø 30	35	Ø 21	Ø 17	75	50	50020	15 (15x1)	50020R
25	25	125	Ø 35	40	Ø 26	Ø 20	95	40	50025	10 (10x1)	50025R
32	32	140	Ø 42	43	Ø 32	Ø 27	95	20	50032	6 (6x1)	50032R
40	40	170	Ø 50	50	Ø 40	Ø 35	130	10	50040	-	-
50	50	210	Ø 60	61	Ø 48	Ø 45	145	4	50050	-	-

Муфта "труба-труба", IP 67



Назначение:

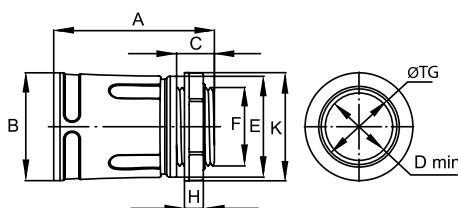
- герметичное соединение жестких гладких труб одного диаметра.

Характеристики:

- климатическое исполнение – У1;
- материал корпуса – полипропилен;
- материал уплотнителя – резина;
- цвет – серый RAL 7035;
- температура эксплуатации от –40 до +60 °С;
- степень защиты – IP 67.

Диаметр, мм	Геометрические размеры, мм				Оптовая упаковка		Розничная упаковка	
	ØTG	A	B	Dmin	кол-во, шт.	код	кол-во, шт. (пак. х шт.)	код
16	16	56	Ø 26	Ø 13	100	50116	30 (15x2)	50116R
20	20	63	Ø 30	Ø 17	100	50120	24 (12x2)	50120R
25	25	72	Ø 35	Ø 21	50	50125	20 (10x2)	50125R
32	32	79	Ø 42	Ø 28	25	50132	16 (8x2)	50132R
40	40	105	Ø 50	Ø 35	20	50140	-	-
50	50	115	Ø 60	Ø 45	15	50150	-	-

Муфта "труба-коробка", IP 67



Назначение:

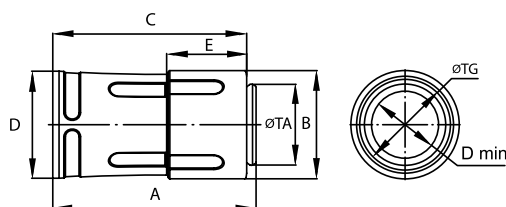
- герметичное соединение жестких гладких труб с корпусами ответвительных коробок, шкафов и щитков.

Характеристики:

- климатическое исполнение – У1;
- материал корпуса – полипропилен;
- материал уплотнителя – резина;
- цвет – серый RAL 7035;
- температура эксплуатации от –40 до +60 °С;
- степень защиты – IP 67.

Диаметр, мм	Геометрические размеры, мм										Оптовая упаковка		Розничная упаковка	
	ØTG	A	B	C	H	F	E	K	Dmin	под ключ	кол-во, шт.	код	кол-во, шт. (пак. х шт.)	код
16	16	45	Ø 26	12	7	M16x1,5	Ø 24	Ø 26	Ø 13	22	100	50216	30 (15x2)	50216R
20	20	47	Ø 30	12	7	M20x1,5	Ø 28	Ø 30	Ø 17	26	100	50220	24 (12x2)	50220R
25	25	51	Ø 35	12	7	M25x1,5	Ø 33	Ø 35	Ø 21	30	50	50225	20 (10x2)	50225R
32	32	57	Ø 42	14	7	M32x1,5	Ø 40	Ø 43	Ø 27	38	50	50232	16 (8x2)	50232R
40	40	70	Ø 50	14	8	M40x1,5	Ø 48	Ø 53	Ø 34	46	20	50240	-	-
50	50	75	Ø 60	14	8	M50x1,5	Ø 58	Ø 62	Ø 44	57	20	50250	-	-

Переходник "армированная труба-жесткая труба", IP 67



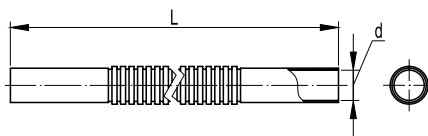
Назначение:

- герметичное соединение жестких гладких и армированных труб.

Характеристики:

- материал корпуса – полипропилен;
- материал уплотнителя – резина;
- цвет – серый RAL 7035;
- температура эксплуатации от –25 до +60 °С;
- степень защиты – IP 67;
- сохраняется внутренний диаметр при переходе с гладкой на армированную трубу.

Наружный диаметр жесткой трубы, мм	Внутренний диаметр армированной трубы, мм	Геометрические размеры, мм								Упаковка, шт.	Код
		ØTG	ØTA	A	B	C	D	E	Dmin		
16	16	16	16	53	Ø 26	50	Ø 26	22	Ø 13	50	55216
20	20	20	20	60	Ø 29	57	Ø 30	24	Ø 17	50	55220
25	25	25	25	65	Ø 35	62	Ø 35	25	Ø 21	50	55225
32	32	32	32	73	Ø 43	69	Ø 42	29	Ø 27	25	55232
40	40	40	40	88	Ø 52	84	Ø 50	30	Ø 35	20	55240
50	50	50	50	94	Ø 62	90	Ø 60	32	Ø 45	10	55250

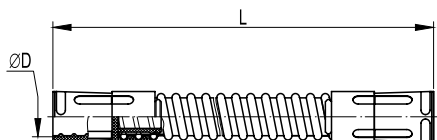
Пыле- и влагозащитные аксессуары
Муфта гибкая "труба-труба", IP 64

Назначение:

• соединение жестких гладких труб одного диаметра под произвольным углом.

Характеристики:

- материал – ПВХ;
- цвет – серый RAL 7035;
- минимальный радиус изгиба – 3 внешних диаметра;
- температура эксплуатации от –25 до +60 °С;
- степень защиты – IP 64;
- рекомендуется для использования в сухих помещениях.

Диаметр, мм	Длина, мм	Упаковка, шт.	Код
16	220	50	59916
20	230	40	59920
25	240	15	59925
32	270	8	59932

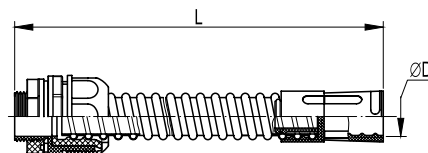
Муфта гибкая "труба-труба", IP 65

Назначение:

• герметичное соединение жестких гладких труб одного диаметра под произвольным углом.

Характеристики:

- материал – ПВХ;
- цвет – серый RAL 7035;
- минимальный радиус изгиба – 2 внешних диаметра;
- температура эксплуатации от –25 до +60 °С;
- степень защиты – IP 65;
- рекомендуется для использования во влажных и запыленных помещениях.

Диаметр, мм	Длина, мм	Упаковка, шт.	Код
16	230	50	50316
20	240	40	50320
25	260	25	50325
32	290	12	50332
40	340	6	50340
50	410	3	50350

Муфта гибкая "труба-коробка", IP 65

Назначение:

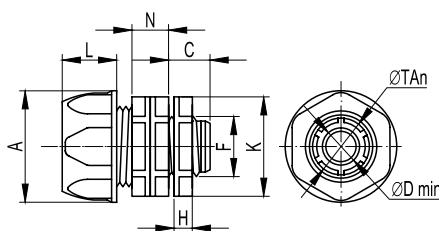
• герметичное соединение жестких гладких труб с ответвительными коробками, корпусами шкафов и боксов под произвольным углом.

Характеристики:

- материал – ПВХ;
- цвет – серый RAL 7035;
- минимальный радиус изгиба – 2 внешних диаметра;
- температура эксплуатации от –25 до +60 °С;
- степень защиты – IP 65;
- рекомендуется для использования во влажных и запыленных помещениях.

Диаметр, мм	Длина, мм	Упаковка, шт.	Код
16	230	50	57116
20	240	20	57120
25	260	20	57125
32	290	8	57132
40	340	6	57140
50	410	3	57150

Переходник "армированная труба-коробка", IP 65



Назначение:

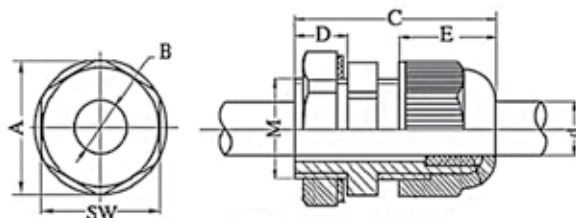
- герметичное соединение гибких армированных труб с ответвительными коробками, корпусами шкафов и боксов.

Характеристики:

- материал – полипропилен;
- цвет – серый RAL 7035;
- температура эксплуатации от -25 до +60 °С;
- степень защиты – IP 65.

Номинальный внутренний диаметр армированной трубы, мм	Геометрические размеры, мм									Вес, г	Упаковка, шт.	Код
	ØTAн	A	L	N	C	H	Dmin	F	K			
10	16,5	Ø 26	16	12	12,5	6	Ø 8	12,5 (1/4")	Ø 24	10	50	55110
12	18,3	Ø 28	16	13	13	6,5	Ø 10	15,8 (3/8")	Ø 26	11	50	55112
14	20	Ø 29	18	14	13	7	Ø 12	20,5 (1/2")	Ø 29	12	50	55114
16	22	Ø 31	18	14	14,5	7	Ø 14	20,5 (1/2")	Ø 29	15	25	55116
20	26,3	Ø 36	19,5	15	16	7,5	Ø 18	25,4 (3/4")	Ø 35	19	25	55120
22	29	Ø 39	19,5	15	16	7,5	Ø 20	25,4 (3/4")	Ø 37	20	25	55122
25	33	Ø 43	24,5	17	17	8,5	Ø 23	32,3 (1")	Ø 41	30	25	55125
28	35,5	Ø 47	24,5	17	18	8,5	Ø 26	32,3 (1")	Ø 44,5	34	25	55128
32	41,5	Ø 51	28	18	19,5	8,5	Ø 30	41,2 (1 1/4")	Ø 49	43	10	55132
35	43	Ø 55	28	18	20	8,5	Ø 33	41,2 (1 1/4")	Ø 49	47	10	55135
40	49	Ø 59	32,5	19	22	9	Ø 38	47,2 (1 1/2")	Ø 57,5	58	10	55140
50	59,5	Ø 70	34,5	19	24	9	Ø 48	59,0 (2")	Ø 68	76	10	55150

Кабельный зажим с контргайкой, IP 68



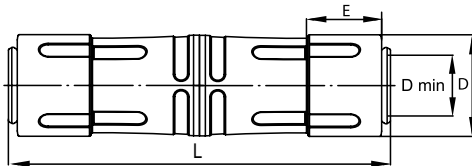
Назначение:

- герметичный ввод труб и кабеля в корпуса распаечных коробок, щитков, шкафов и боксов.

Характеристики:

- материал – полиамид 6.6;
- температура эксплуатации от -25 до +60 °С;
- степень защиты – IP 68.

Диаметр кабеля, мм	Резьба	Геометрические размеры, мм								Оптовая упаковка		Розничная упаковка	
		A	B	C	D	E	d	M	SW	кол-во, шт.	код	кол-во, шт. (пак. х шт.)	код
3-6,5	PG 7	19,7	8,5	30	8	13,9	6,5	12,5	18	50	52500	80 (20x4)	52500R
4-8	PG 9	23,7	11	34	8	14,8	8	15,5	22	50	52600	60 (15x4)	52600R
5-10	PG 11	26,2	13	35	8	16,9	11	18,5	24	50	52700	60 (15x4)	52700R
6-12	PG 13,5	29	15	37	10	18	12	20,5	27	50	52800	48 (12x4)	52800R
9-14	PG 16	33	20,4	40	10	17,8	13,5	22,5	30	50	52900	20 (10x2)	52900R
13-18	PG 21	39	22	40	10	24	18,5	28,5	36	25	53000	16 (8x2)	53000R
15-25	PG 29	50	31	52	12	25,2	24,5	37	46	20	53100	-	-
20-31	PG 36	64	39	62	14	31	31,5	47	58	15	53200	-	-
28-38	PG 42	70	46,5	63	14	30,1	38	54	64	10	53300	-	-
34-43	PG 48	76	52	64	14	30,1	44	60	70	10	53400	-	-

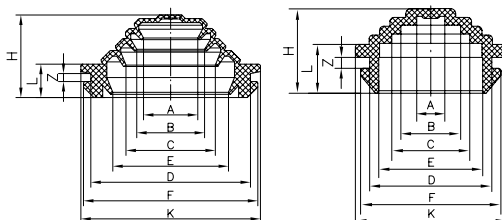
Муфта для армированных труб, IP 65

Назначение:

- герметичное соединение армированных труб.

Характеристики:

- материал корпуса – полипропилен;
- материал уплотнителя – резина;
- цвет – серый RAL 7035;
- температура эксплуатации от -25 до +60 °С;
- степень защиты – IP 65.

Внутренний диаметр армированной трубы, мм	Геометрические размеры, мм				Упаковка, шт.	Код
	L	D	E	Dmin		
16	106	∅ 26	22	∅ 13	10	55316
20	120	∅ 29	24	∅ 17	10	55320
25	130	∅ 35	25	∅ 21	10	55325
32	146	∅ 43	29	∅ 27	5	55332
40	176	∅ 52	30	∅ 35	5	55340
50	188	∅ 62	32	∅ 45	3	55350

Кабельный ввод для труб, IP 55


Код 54525, 54532, 54540

Код 54520

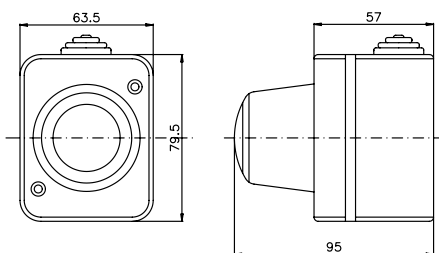
Назначение:

- герметичный ввод труб и кабеля в корпуса распаечных коробок, щитков, шкафов и боксов.

Характеристики:

- материал – ПВХ-пластикат;
- цвет – серый RAL 7035;
- температура эксплуатации от -25 до +60 °С;
- степень защиты – IP 55.

Макс. диаметр трубы или кабеля, мм	Диаметр монтажного отверстия, мм	Геометрические размеры, мм											Упаковка, шт.	Код
		A	B	C	E	D	F	K	H	L	Z			
20	23	5,5	11,5	15	20	23	26,5	29	16	9	2	200	54520	
25	32	9,5	15	19	23,5	32	35	38	20	9	2	100	54525	
32	40	14	17	22	30	40	43	47	20	9	2	100	54532	
40	50	23,5	30	37,5	42,5	50	54	57	20	9	2	100	54540	

Сигнальная световая арматура, IP 54

Назначение:

- световая сигнализация.

Характеристики:

- материал – АБС-пластик;
- температура эксплуатации от -25 до +60 °С;
- тип патрона – Е14;
- максимальная мощность лампы – 15 Вт;
- степень защиты – IP 54.

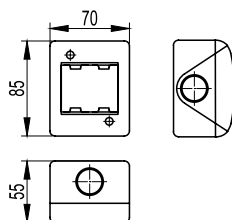
Комплект поставки:

лампа в комплект поставки не входит.

Цвет	Упаковка, шт.	Код
Красный	1	59601
Зеленый	1	59602
Прозрачный	1	59603

Модульные настенные коробки для ЭУИ серии "Viva", IP 40

Двухмодульная настенная коробка



Назначение:

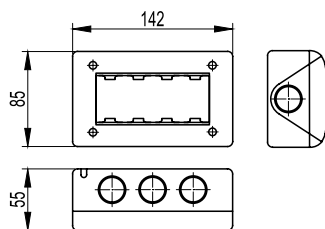
- открытая установка розеток и выключателей серии "Viva".

Характеристики:

- материал – АБС-пластик;
- цвет – серый RAL 7035;
- температура эксплуатации от –25 до +60 °С;
- степень защиты – IP 40;
- рекомендуется для использования внутри сухих помещений.

Кол-во модулей	Степень защиты	Геометрические размеры (ШхВхГ), мм	Упаковка, шт.	Код
2	IP 40	70x85x55	10	54640

Четырехмодульная настенная коробка



Назначение:

- открытая установка розеток и выключателей серии "Viva".

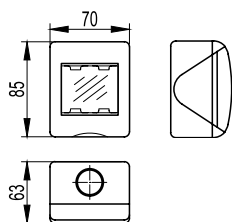
Характеристики:

- материал – АБС-пластик;
- цвет – серый RAL 7035;
- температура эксплуатации от –25 до +60 °С;
- степень защиты – IP 40;
- рекомендуется для использования внутри сухих помещений.

Кол-во модулей	Степень защиты	Геометрические размеры (ШхВхГ), мм	Упаковка, шт.	Код
4	IP 40	142x85x55	10	54740

Пыле- и влагозащищенные модульные настенные коробки для ЭУИ серии "Viva", IP 55

Двухмодульная настенная коробка



Назначение:

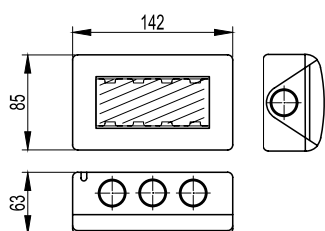
- открытая установка розеток и выключателей серии "Viva".

Характеристики:

- материал – АБС-пластик;
- цвет – серый RAL 7035;
- температура эксплуатации от –25 до +60 °С;
- степень защиты – IP 55;
- рекомендуется для использования во влажных и запыленных помещениях.

Кол-во модулей	Степень защиты	Геометрические размеры (ШхВхГ), мм	Упаковка, шт.	Код
2	IP 55	70x85x63	10	54655

Четырехмодульная настенная коробка



Назначение:

- открытая установка розеток и выключателей серии "Viva".

Характеристики:

- материал – АБС-пластик;
- цвет – серый RAL 7035;
- температура эксплуатации от –25 до +60 °С;
- степень защиты – IP 55;
- рекомендуется для использования во влажных и запыленных помещениях.

Кол-во модулей	Степень защиты	Геометрические размеры (ШхВхГ), мм	Упаковка, шт.	Код
4	IP 55	142x85x63	10	54755

Примеры монтажа

Накладная установка ЭУИ серии "Viva" в модульные коробки


Спецификация:

- модульная настенная коробка для ЭУИ "Viva", IP 40, 2 модуля (код 54640);
- выключатель для накладного монтажа, IP 40, цвет – серый RAL 7035 (код 45031).


Спецификация:

- модульная настенная коробка для ЭУИ "Viva", IP 55, 2 модуля (код 54655);
- розетка для накладного монтажа, IP 55, цвет – серый RAL 7035 (код 45025).


Спецификация:

- модульная настенная коробка для ЭУИ "Viva", IP 55, 4 модуля (код 54755);
- розетка для накладного монтажа, IP 55, цвет – серый RAL 7035 (код 45025);
- розетка для накладного монтажа, IP 55, цвет – красный RAL 7035 (код 45015).

Электроустановочные изделия серии "Viva" серые


Характеристики:

- цвет – серый RAL 7035;
- размер – 2 модуля;
- номинальный ток – 16 А;
- номинальное напряжение – 250 В;
- максимальное сечение:
 - 4 мм² (цельнотянутая жила);
 - 2,5 мм² (многопроволочная жила);
- боковой подвод провода;
- защитные шторки у розетки.

Наименование	Упаковка, шт.	Код
Розетка силовая, 2 модуля	30	45025
Выключатель однополюсный, 2 модуля	30	45031

Коробки ответвительные

Предназначены для декоративного оформления и защиты: от механических повреждений, пыли, влаги, мест соединения кабелей силовых, осветительных электрических сетей (напряжением до 1000 В) переменного и постоянного тока, а также кабелей информационных сетей (телефонных, компьютерных, телевизионных, сетей связи и пр.). Коробки предназначены для открытой установки как в помещениях, так и на открытом воздухе.

Сфера применения

Внутренняя установка

В качестве распаечных, протяжных, ответвительных коробок при открытой установке в складских, подвальных, подсобных, промышленных и торговых помещениях.

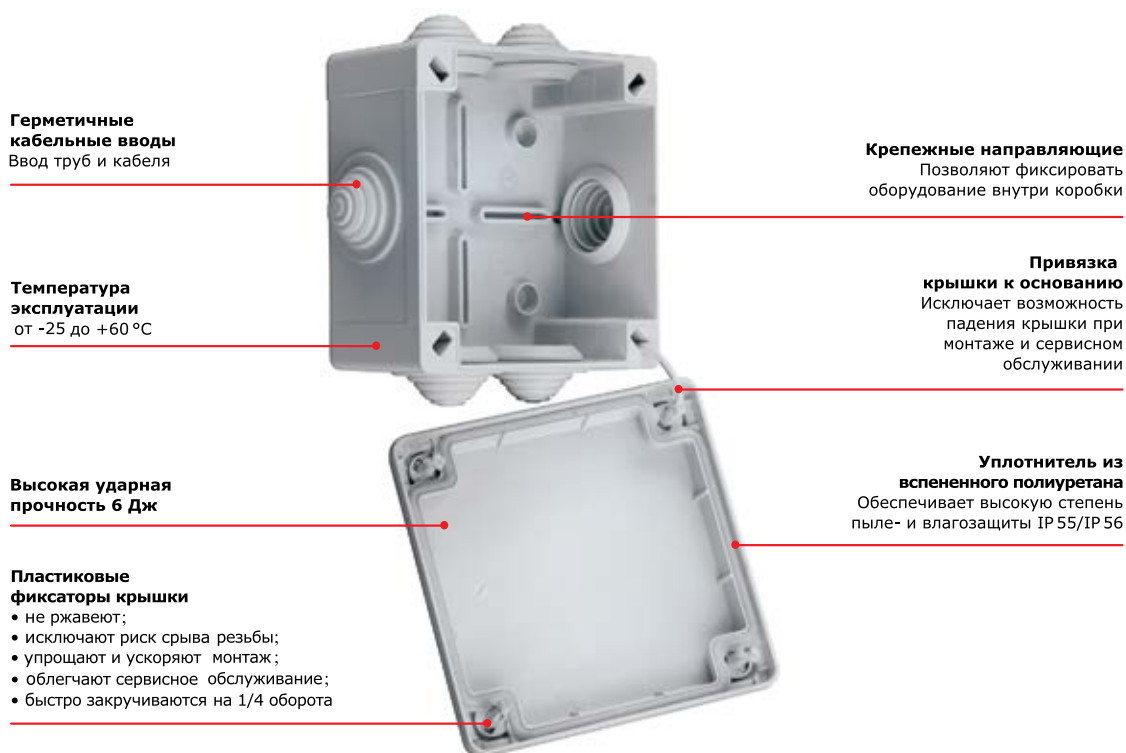
Внешняя установка

В качестве распаечных, протяжных, ответвительных коробок под навесом.

Оболочки для электрооборудования

Установка активного и пассивного электрооборудования, элементов контроля и управления.

Отличительные особенности



Преимущества:

- изготовлены из высококачественной композиции на основе полипропилена;
- высокие диэлектрические характеристики;
- высокая ударная прочность;
- наличие пластикового фиксатора качественно отличают от конкурентной продукции скоростью и удобством монтажа;
- надежность и долговечность.

Состав системы

В ассортименте ДКС присутствует 2 типа коробок:

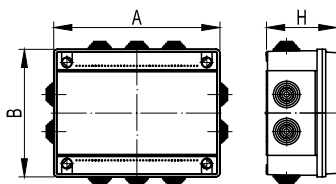
- коробки с защелкивающейся крышкой, обеспечивающие степень защиты IP 44;
- коробки с пластиковыми фиксаторами крышки, обеспечивающие степень защиты IP 55 и IP 56.

Характеристики

Материал	АБС-пластик, полипропилен
Технические условия	ТУ 3464-028-47022248-2011
Климатическое исполнение	У 2 по ГОСТ 15150-69
Степень защиты	IP 44 по ГОСТ 14254-96 для коробок с защелкивающейся крышкой IP 55 по ГОСТ 14254-96 для коробок с кабельными вводами IP 56 по ГОСТ 14254-96 для коробок с гладкими стенками
Температура монтажа	от -5 до +60 °С
Температура эксплуатации	от -25 до +60 °С
Цвет	серый RAL 7035
Ударная прочность	6 Дж при -5 °С; 1 Дж при -25 °С
Стойкость к воспламенению	тест раскаленной проволокой 650 °С по ГОСТ Р 50827.1

Коробки ответвительные с пластиковыми фиксаторами крышки

Коробки ответвительные с кабельными вводами, IP 55

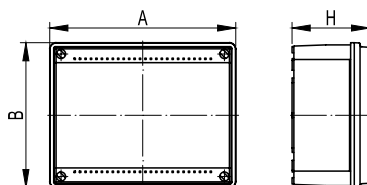


Характеристики:

- комплектуются кабельными вводами, предназначенными для ввода жестких и гофрированных труб, а также кабеля;
- крышки коробок (код 53800–54100) имеют бесшовный уплотнитель из вспененного полиуретана, привязка крышки к основанию при помощи фиксатора якорного типа;
- крышки коробок (код 54200–54400) снабжены уплотнительным шнуром из пористой резины, привязка крышки к основанию за счет специальных гибких петель.

Условный размер, мм	Габаритный размер (АхВхН), мм	Кол-во вводов, шт.	Максимальный диаметр, мм	Оптовая упаковка		Розничная упаковка	
				кол-во, шт.	код	кол-во, шт. (пак. х шт.)	код
100x100x50	114x114x62	6	25	78	53800	8 (8x1)	53800R
120x80x50	134x94x62	6	25	84	53900	8 (8x1)	53900R
150x110x70	165x124x84	10	25	42	54000	-	-
190x140x70	204x159x84	10	32	31	54100	-	-
240x190x90	254x199x102	10	32	18	54200	-	-
240x190x90	254x199x102	8	2x40 + 6x32	18	54201	-	-
240x190x90	254x199x102	2	40	18	54202	-	-
300x220x120	312x239x132	10	40	10	54300	-	-
380x300x120	409x304x130	12	40	6	54400	-	-

Коробки ответвительные с гладкими стенками, IP 56

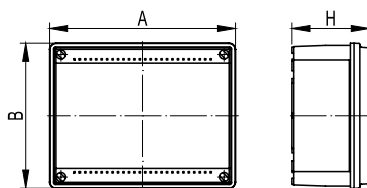


Характеристики:

- ввод труб и кабеля в коробки осуществляется при помощи муфт и кабельных зажимов (заказываются отдельно);
- крышки коробок (код 53810–54110) имеют бесшовный уплотнитель из вспененного полиуретана, привязка крышки к основанию при помощи фиксатора якорного типа;
- крышки коробок (код 54210–54410) снабжены уплотнительным шнуром из пористой резины, привязка крышки к основанию специальными гибкими петлями.

Условный размер, мм	Габаритный размер (АхВхН), мм	Оптовая упаковка		Розничная упаковка	
		кол-во, шт.	код	кол-во, шт. (пак. х шт.)	код
100x100x50	114x114x62	105	53810	8 (8x1)	53810R
120x80x50	134x94x62	108	53910	10 (10x1)	53910R
150x110x70	165x124x84	42	54010	-	-
190x140x70	204x159x84	35	54110	-	-
240x190x90	254x199x102	18	54210	-	-
300x220x120	312x239x132	12	54310	-	-
380x300x120	409x304x130	8	54410	-	-

Коробки ответвительные с гладкими стенками и низкой прозрачной крышкой, IP 56

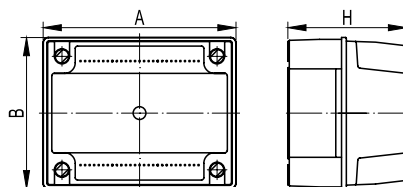


Характеристики:

- ввод труб и кабеля в коробки осуществляется при помощи муфт и кабельных зажимов (заказываются отдельно);
- крышки коробок имеют бесшовный уплотнитель из вспененного полиуретана, привязка крышки к основанию осуществляется при помощи фиксатора якорного типа;
- прозрачная крышка;
- степень защиты IP 56.

Условный размер, мм	Габаритный размер (АхВхН), мм	Упаковка, шт.	Код
120x80x50	134x94x62	1	53920
150x110x70	165x124x84	1	54020
190x140x70	204x159x84	1	54120
240x190x90	254x199x102	1	54220
300x220x120	312x239x132	1	54320
380x300x120	409x304x130	1	54420

Коробки ответвительные с гладкими стенками и высокой крышкой, IP 56

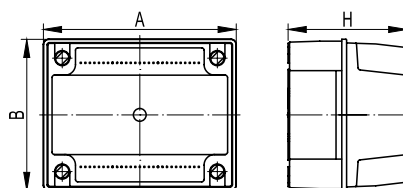


Характеристики:

- высокая крышка увеличивает внутреннее пространство коробки;
- ввод труб и кабеля в коробки осуществляется при помощи муфт и кабельных зажимов (заказываются отдельно);
- крышки коробок снабжены уплотнительным шнуром из пористой резины;
- крышки коробок (код 54030, 54130) фиксируются металлическими шурупами.

Условный размер, мм	Габаритный размер (АхВхН), мм	Упаковка, шт.	Код
150x110x135	154x114x141	1	54030
190x145x135	195x150x140	1	54130

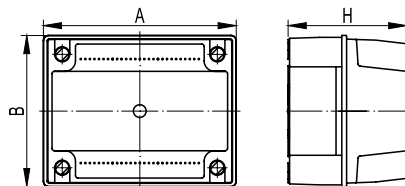
Коробки ответвительные с гладкими стенками и высокой крышкой, IP 56



Характеристики:

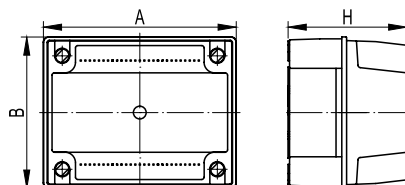
- высокая крышка увеличивает внутреннее пространство коробки;
- ввод труб и кабеля в коробки осуществляется при помощи муфт и кабельных зажимов (заказываются отдельно);
- крышки коробок снабжены уплотнительным шнуром из пористой резины;
- привязка крышки к основанию коробки осуществляется гибкими петлями.

Условный размер, мм	Габаритный размер (АхВхН), мм	Упаковка, шт.	Код
240x190x160	255x199x168	1	54230
300x220x180	312x239x211	1	54330
380x300x180	409x304x244	1	54430

Коробки ответвительные с гладкими стенками и высокой прозрачной крышкой, IP 56

Характеристики:

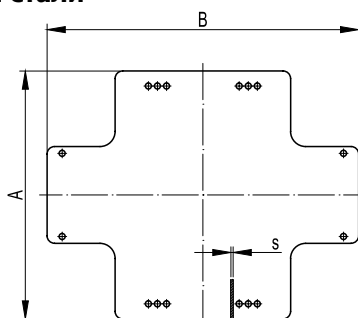
- высокая крышка увеличивает внутреннее пространство коробки;
- ввод труб и кабеля в коробки осуществляется при помощи муфт и кабельных зажимов (заказываются отдельно);
- крышки коробок снабжены уплотнительным шнуром из пористой резины;
- крышки коробок (код 54040, 54140) фиксируются металлическими шурупами.

Условный размер, мм	Габаритный размер (АхВхН), мм	Упаковка, шт.	Код
150x110x135	154x114x141	1	54040
190x145x135	195x150x140	1	54140

Коробки ответвительные с гладкими стенками и высокой прозрачной крышкой, IP 56

Характеристики:

- высокая крышка увеличивает внутреннее пространство коробки;
- ввод труб и кабеля в коробки осуществляется при помощи муфт и кабельных зажимов (заказываются отдельно);
- крышки коробок снабжены уплотнительным шнуром из пористой резины;
- привязка крышки к основанию коробок осуществляется специальными гибкими петлями.

Условный размер, мм	Габаритный размер (АхВхН), мм	Упаковка, шт.	Код
240x190x160	255x199x168	1	54240
300x220x180	312x239x211	1	54340
380x300x180	409x304x244	1	54440

Пластины монтажные из оцинкованной стали

Назначение:

- монтаж оборудования внутри ответвительных коробок.

Характеристики:

- материал – оцинкованная сталь.

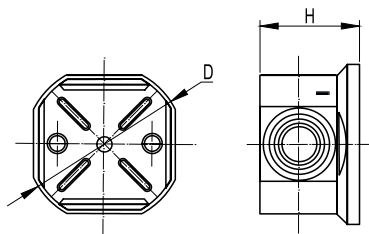
Для коробок с размерами, мм	Габаритный размер (АхВхS), мм	Упаковка, шт.	Код
190x140	161x121x1,3	10	59606
240x190	206x164x1,5	10	59607
300x220	270x198x1,5	10	59608
380x300	340x255x2	10	59609

Ответвительные коробки с защелкивающейся крышкой

Отличительные особенности:

- защелкивающаяся на корпус крышка обеспечивает быстрый монтаж и сервисное обслуживание коробки, а также защищает коробку от проникновения твердых частиц диаметром до 1 мм и брызг воды;
- кабельные вводы позволяют ввести в коробку жесткие трубы, гофрированные трубы, а также кабель диаметром до 20 мм и обеспечивают степень защиты IP 44;
- высокая ударная прочность;
- оптовая и розничная упаковка.

Коробки ответвительные круглые с кабельными вводами, IP 44

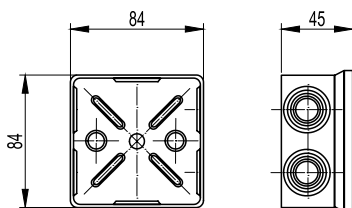


Характеристики:

- 4 вводы для труб и кабеля с максимальным диаметром 20 мм;
- 3 защелки для фиксации крышки;
- 2 направляющие для крепления клеммных колодок на дне коробки (код 53500);
- 4 направляющие для крепления клеммных колодок, на дне коробки (код 53600);
- диаметр шурупа для крепления клеммных колодок – 2,5–3 мм;
- без содержания галогенов.

Условный размер, мм	Габаритный размер (DxH), мм	Кол-во вводов, шт.	Макс. диаметр, мм	Оптовая упаковка		Розничная упаковка	
				кол-во, шт.	код	кол-во, шт. (пак. x шт.)	код
D65x35	D66x40	4	20	24	53500	24 (24x1)	53500R
D80x40	D88x43	4	20	20	53600	20 (20x1)	53600R

Коробка ответвительная квадратная с кабельными вводами, IP 44



Характеристики:

- шесть вводов для труб и кабеля с максимальным диаметром 20 мм;
- восемь защелок для фиксации крышки;
- четыре направляющие для крепления клеммных колодок на дне коробки;
- диаметр шурупа для крепления клеммных колодок – 2,5–3 мм;
- без содержания галогенов.

Условный размер, мм	Габаритный размер, мм	Кол-во вводов, шт.	Макс. диаметр, мм	Оптовая упаковка		Розничная упаковка	
				кол-во, шт.	код	кол-во, шт. (пак. x шт.)	код
80x80x40	84x84x45	6	20	20	53700	20 (20x1)	53700R

Таблица подбора
Сводная таблица аксессуаров для ввода труб и кабеля в коробки с гладкими стенками

Коробка ответвительная с гладкими стенками
Кабельный ввод
Муфта "труба-коробка"
Переходник армиров. "труба-коробка"
Муфта гибкая "труба-коробка"
Кабельный зажим с контргайкой

Код	Код	Ø отвер. мм	Кол- во/шт. (max)	Код	Ø отвер. мм	Кол- во/шт. (max)	Код	Ø отвер. мм	Кол- во/шт. (max)	Код	Ø отвер. мм	Кол- во/шт. (max)	Код	Ø отвер. мм	Кол- во/шт. (max)
53810	54520 54525	25 32	8 8	50216 50220 50225	16 20 25	8 8 8	55110	13	8	57116 57120 57125	16 22 26	8 8 6	52500	12,5	8
							55112	16	8				52600	15,2	8
							55114	22	8				52700	18,6	8
							55116	22	8				52800	20,4	8
							55120	26	8				52900	22,5	6
							55122	26	4						
53910 53920	54520 54525	25 32	8 6	50216 50220 50225	16 20 25	8 8 6	55110	13	10	57116 57120 57125	16 22 26	10 8 6	52500	12,5	10
							55112	16	10				52600	15,2	10
							55114	22	8				52700	18,6	8
							55116	22	8				52800	20,4	8
							55120	26	6				52900	22,5	6
							55122	26	6						
54010 54020 54030 54040	54520 54525 54532	25 32 40	10 10 6	50216 50220 50225 50232 50240	16 20 25 32 40	10 10 10 6 6	55110	13	16	57116 57120 57125 57132	16 22 26 34	12 10 10 6	52500	12,5	16
							55112	16	12				52600	15,2	12
							55114	22	10				52700	18,6	10
							55116	22	10				52800	20,4	10
							55120	26	10				52900	22,5	10
							55122	26	10				53000	28,3	6
							55125	34	6				53100	37,0	6
							55128	34	6						
54110 54120 54130 54140	54520 54525 54532	25 32 40	12 12 10	50216 50220 50225 50232 50240	16 20 25 32 40	14 12 12 10 6	55110	13	20	57116 57120 57125 57132	16 22 26 34	16 12 12 10	52500	12,5	20
							55112	16	16				52600	15,2	16
							55114	22	12				52700	18,6	12
							55116	22	12				52800	20,4	12
							55120	26	12				52900	22,5	12
							55122	26	12				53000	28,3	10
							55125	34	10				53100	37,0	8
							55128	34	8						
54210 54230 54240	54520 54525 54532 54540	25 32 40 50	14 12 10 10	50216 50220 50225 50232 50240 50250	16 20 25 32 40 50	14 12 10 10 6 6	55110	13	28	57116 57120 57125 57132 57140	16 22 26 34 42	20 16 16 16 10	52500	12,5	28
							55112	16	20				52600	15,2	20
							55114	22	16				52700	18,6	16
							55116	22	16				52800	20,4	16
							55120	26	16				52900	22,5	16
							55122	26	16				53000	28,3	12
							55125	34	12				53100	37,0	10
							55128	34	10				53200	47,0	6
							55132	42	10						
							55135	42	8						
							55140	48	6						
							55144	48	6						
							55148	48	6						
							55150	60	6						
54310 54330 54340	54520 54525 54532 54540	25 32 40 50	40 36 10 10	50216 50220 50225 50232 50240 50250	16 20 25 32 40 50	40 40 40 36 10 6	55110	13	48	57116 57120 57125 57132 57140 57150	16 22 26 34 42 60	48 32 48 28 28 6	52500	12,5	48
							55112	16	48				52600	15,2	48
							55114	22	32				52700	18,6	32
							55116	22	32				52800	20,4	32
							55120	26	28				52900	22,5	28
							55122	26	28				53000	28,3	12
							55125	34	12				53100	37,0	8
							55128	34	12				53200	47,0	8
							55132	42	8				53300	54,0	6
							55135	42	8				53400	59,3	6
							55140	48	6						
							55144	48	6						
							55150	60	6						
							54410 54430 54440	54520 54525 54532 54540	25 32 40 50				44 40 12 12	50216 50220 50225 50232 50240 50250	16 20 25 32 40 50
55112	16	52	52600	15,2	52										
55114	22	36	52700	18,6	36										
55116	22	36	52800	20,4	36										
55120	26	32	52900	22,5	32										
55122	26	32	53000	28,3	26										
55125	34	14	53100	37,0	14										
55128	34	14	53200	47,0	10										
55132	42	10	53300	54,0	8										
55135	42	10	53400	59,3	8										
55140	48	8													
55144	48	8													
55150	60	8													

Монтаж ответвительных коробок

Организация ввода труб и кабеля в коробки

Ввод в коробки с кабельными вводами



1 этап. Срезаем кабельный ввод



2 этап. Ввод гофрированной и жесткой трубы



3 этап. Ввод кабеля

Ввод в коробки с гладкими стенками



1 этап. Сверлим отверстия необходимого диаметра



2 этап. Устанавливаем аксессуары в коробку



3 этап. Осуществляем ввод трубы и кабель

Аксессуары для коробок с гладкими стенками

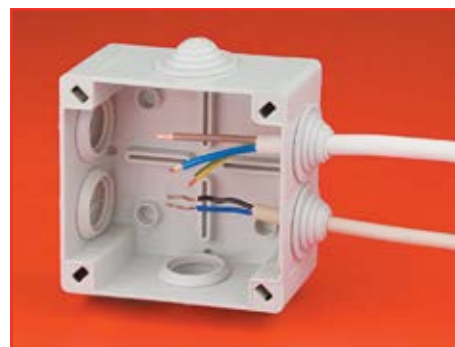
Предназначены для ввода в коробку и герметизации кабеля, гладких, гофрированных и армированных труб



1 этап. Кабельный ввод для труб, IP 55



2 этап. Ввод гладких и гофрированных труб



3 этап. Ввод кабеля



1 этап. Муфта – "труба-коробка", IP 67



2 этап. Ввод гладких труб



3 этап. Ввод гофрированных ПВХ-труб серии 9

Примеры монтажа

Осуществление ввода в коробки ответвительные



Переходник – армированная "труба-коробка", IP 65



Ввод армированных труб



Муфта гибкая "труба-коробка", IP 65



Ввод гладких труб под произвольным углом



Кабельный зажим с контргайкой, IP 68



Ввод гладких труб



Ввод гофрированных труб



Ввод кабеля

Организация распайки внутри ответвительных коробок

Применение стандартных клеммных колодок из полиамида 6.6

Применение экономичных полипропиленовых, либо высокотемпературных фибергласовых клеммных колодок.



Кол-во клемм, шт.	Сечение провода мм ²	Ток, А	Код
12	2,5	24	43112NY
2	2,5	24	43102NY
3	2,5	24	43103NY
12	2,5	24	43212NY
12	4	32	43312NY
2	4	32	43302NY
3	4	32	43303NY
12	10	57	43412NY
12	16	76	43512NY
12	25	101	43812NY

Применение соединительных клеммных колодок с 1 и 2 отверстиями

Более подробная информация о клеммных колодках представлена в разделе "Quadro" в каталоге "Решения для автоматизации и информационных технологий".



Кол-во отверстий, шт.	Сечение провода мм ²	Кол-во проводов, шт.	Код
1	2,5	2	B25
	4	2	B40
	6	2	B60
	10	2	B100
	16	2	B160
	25	2	B250
2	35	2	B350
	6	2	B42
	16	2	B62
	25	2	B102
	35	2	B162

Применение соединительных клеммных колодок с 3 и 5 отверстиями

Более подробная информация о клеммных колодках представлена в разделе "Quadro" в каталоге "Решения для автоматизации и информационных технологий".



Кол-во отверстий, шт.	Сечение провода мм ²	Кол-во проводов, шт.	Код
3	6	3	B63
	16	3	B163
	25	3	B253
5	6	5	B65
	16	5	B165
	25	5	B255

Применение соединительных клеммных колодок с 3 и 5 отверстиями

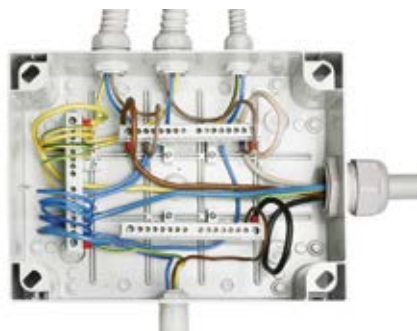
Более подробная информация о клеммных колодках представлена в разделе "Quadro" в каталоге "Решения для автоматизации и информационных технологий".



Кол-во клемм, шт.	Сечение провода мм ²	Ток, А	Код
3	1,5-2,5	16	B 273/3
4	1,5-2,5	16	B 273/4
5	1,5-2,5	16	B 273/5

Применение клеммных блоков


54110+87308 (2 шт.)



54310+87308 (3 шт.)

Более подробная информация о клеммных колодках представлена в разделе "Quadro" в каталоге "Решения для автоматизации и информационных технологий".

Наименование	Ток, А	Код
Клеммный блок (2x87408 + суппорты) в комплекте с крепежом	160	87508
Клеммный блок (2x87412 + суппорты) в комплекте с крепежом	160	87512
Клеммный блок (2x87418 + суппорты) в комплекте с крепежом	160	87518
Усиленный клеммный блок (2x87108) в комплекте с крепежом	125	87308
Усиленный клеммный блок (2x87112) в комплекте с крепежом	125	87312
Усиленный клеммный блок (2x87118) в комплекте с крепежом	125	87318

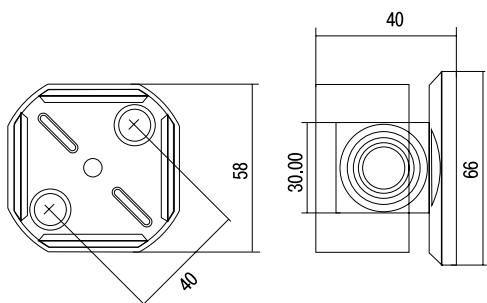
Рекомендуемые варианты установки клеммных блоков

Клеммный блок крепится саморезами (входят в комплект) на специальные профили, расположенные на дне коробки. Для нестандартных решений возможен заказ клеммных держателей и клеммных блоков отдельно.

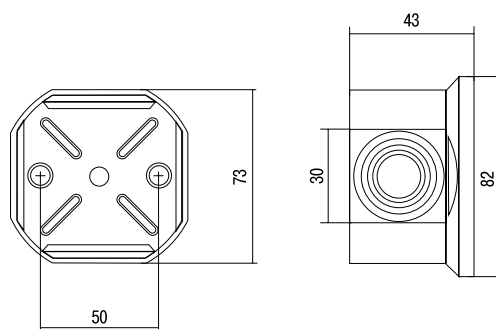
Коробки	Вариант установки	Код/Кол-во	Кол-во шин	Кол-во отверстий
54100, 54110, 54120, 54200, 54210, 54220	1 (160А)	87308 – 2 шт.	3+1	8x4
	2 (125А)	87508 – 2 шт.	3+1	8x4
54300, 54310, 54320	1 (160А)	87308 – 3 шт.	5+1	8x6
	2 (125А)	87508 – 3 шт.	5+1	8x6
	3 (160А)	87312 – 2 шт.	3+1	13x4
	4 (125А)	87512 – 2 шт.	3+1	13x4
54400, 54410, 54420	1 (160А)	87308 – 3 шт.	5+1	8x6
	2 (125А)	87508 – 3 шт.	5+1	8x6
	3 (160А)	87312 – 3 шт.	5+1	13x6
	4 (125А)	87512 – 3 шт.	5+1	13x6

Чертежи

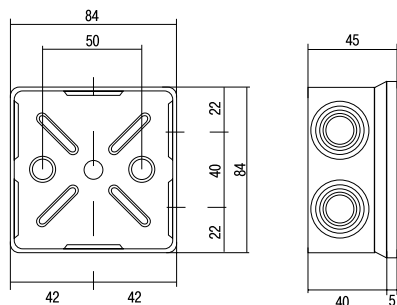
Коробки ответвительные



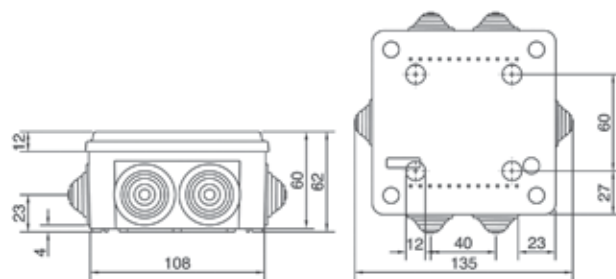
53500



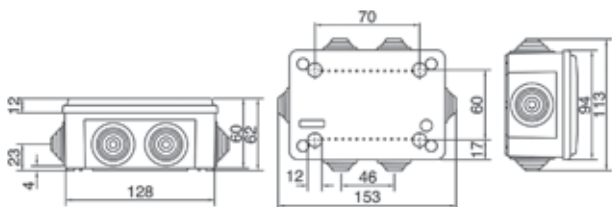
53600



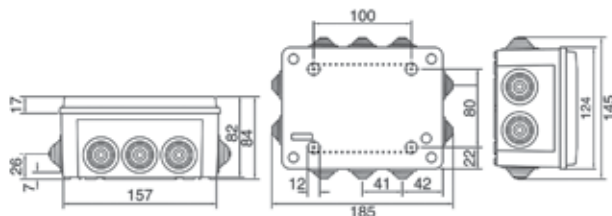
53700



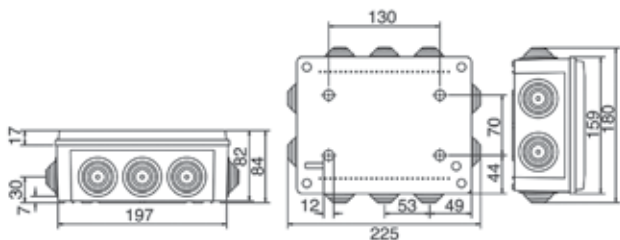
53800



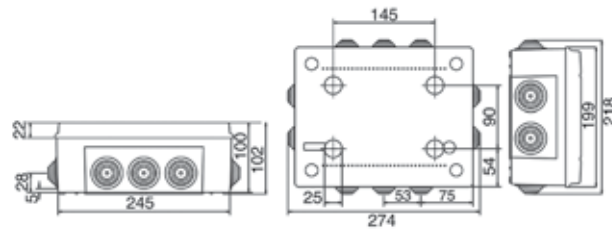
53900



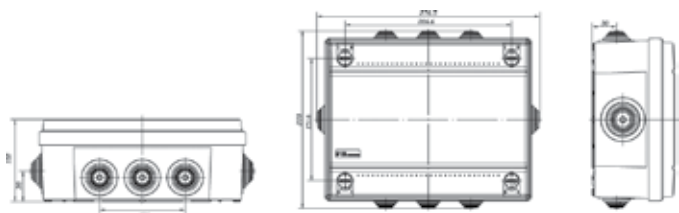
54000



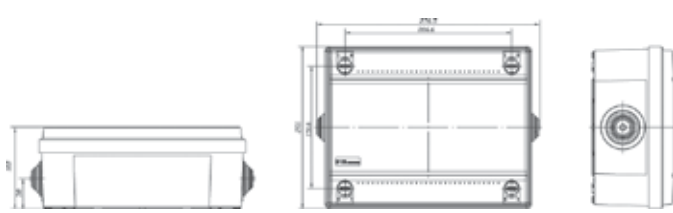
54100



54200

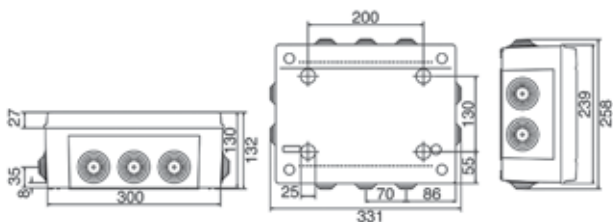


54201

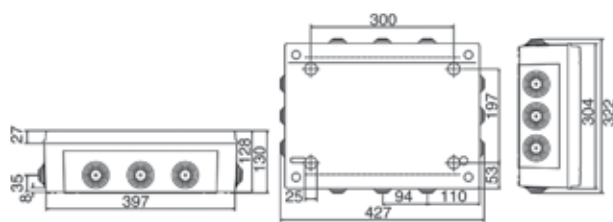


54202

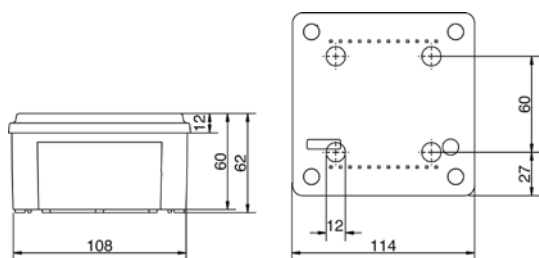
Коробки ответвительные



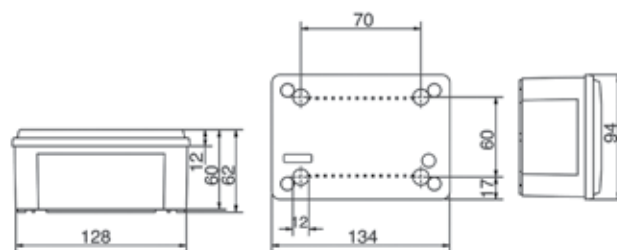
54300



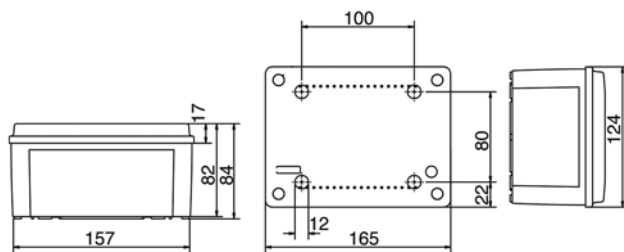
54400



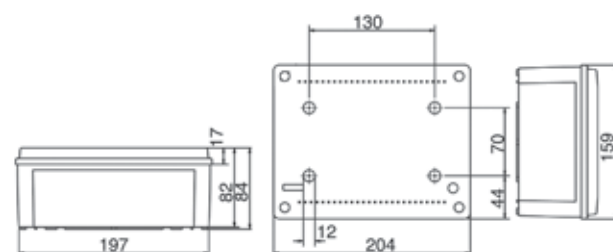
53810



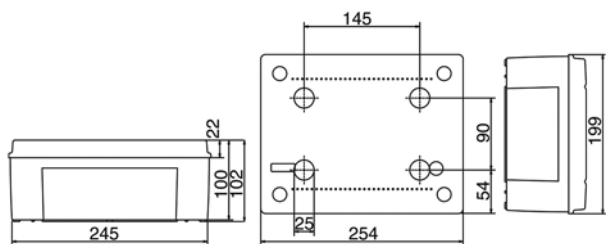
53910/53920



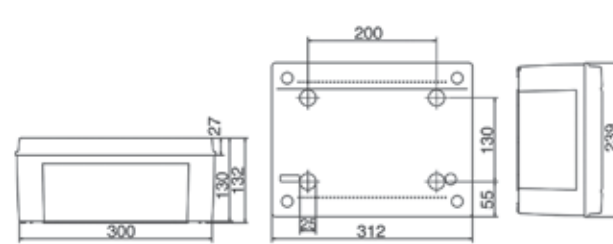
54010/54020



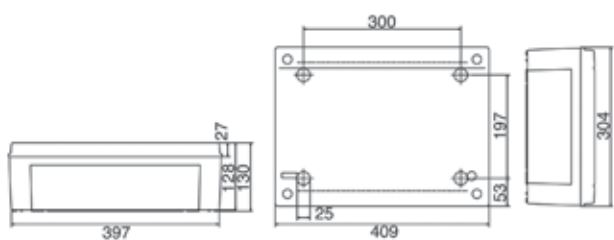
54110/54120



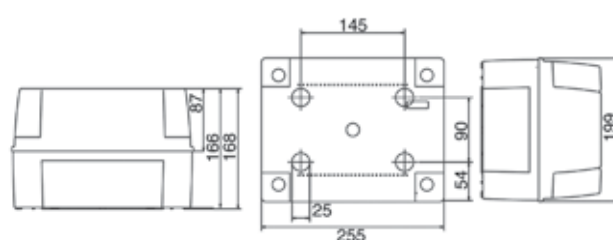
54210/54220



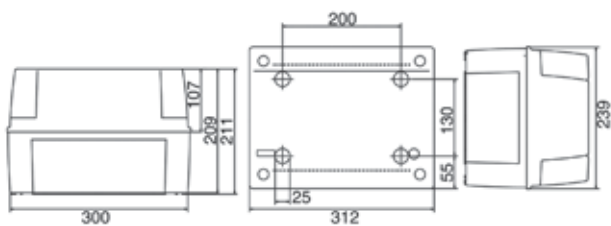
54310/54320



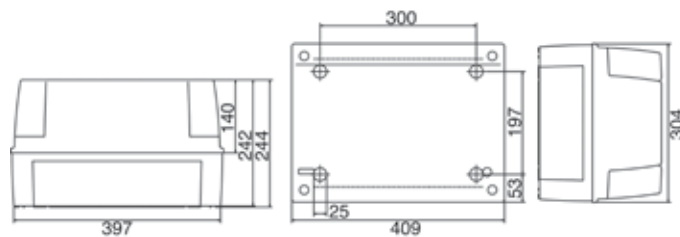
54410/54420



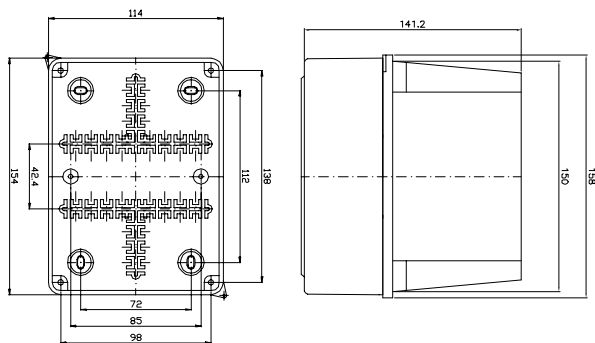
54230/54240



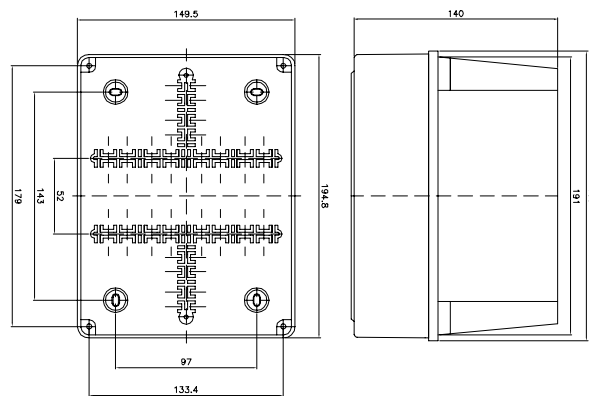
54330/54340



54430/54440

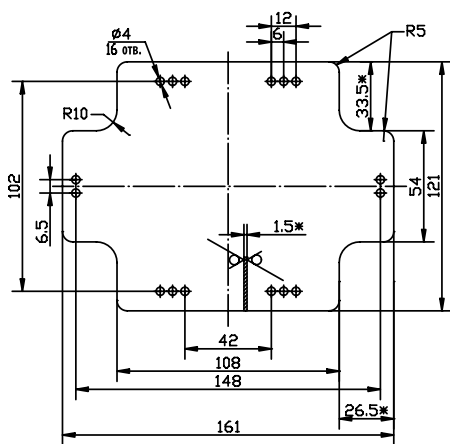


54030/54040

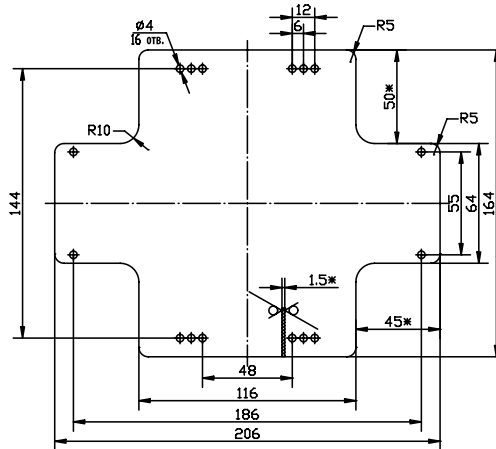


54130/54140

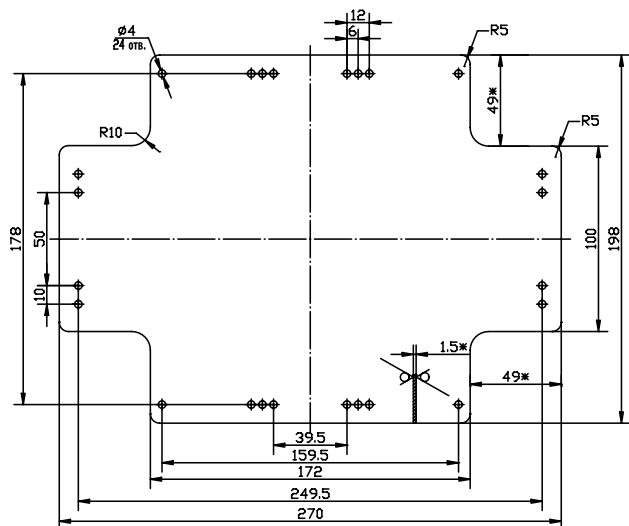
Пластины монтажные



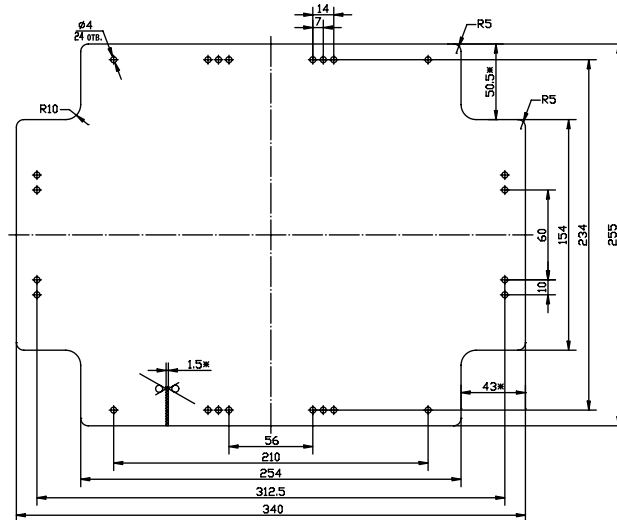
59606



59607



59608



59609



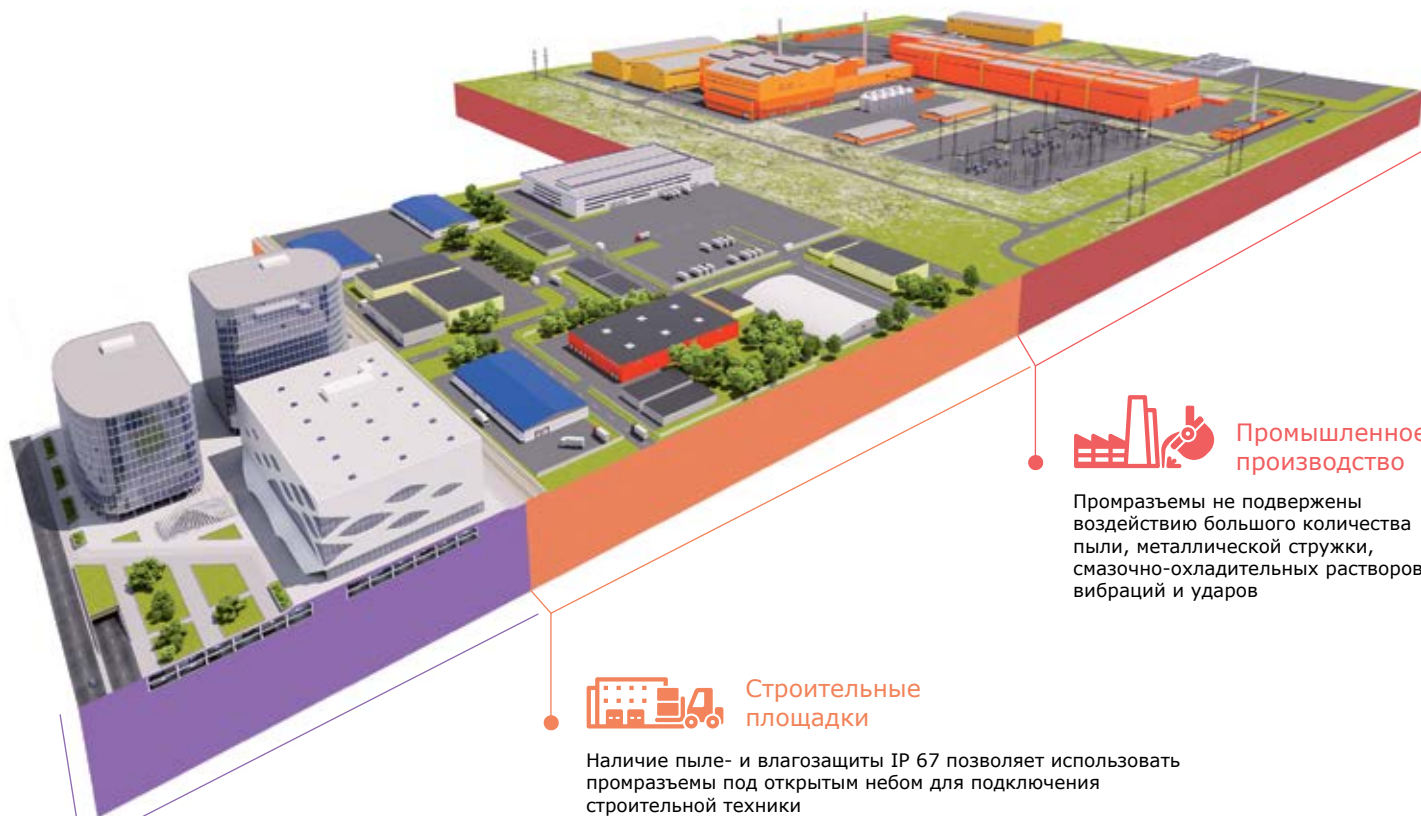
Промышленные разъемы

Промышленные разъемы	156
Разъемы Schuko	179
Аксессуары для промышленных разъемов	186
Аксессуары для свободной установки	189
Розеточные посты	191
Инструкции по монтажу	212
Примеры монтажа	214

Промышленные разъемы

Промышленные разъемы ДКС предназначены для подключения электрооборудования высокой мощности. Они обеспечивают надежное электрическое соединение и сокращают риск возникновения форс-мажорных ситуаций и аварийных отключений, что способствует повышению уровня производительности электрооборудования. Высокая степень пыле- и влагозащиты, устойчивость к воздействию химических веществ позволяет использовать разъемы даже в агрессивных условиях. В ассортименте ДКС – кабельные разъемы различного конструктива, предназначенные для работы под напряжением 230 – 400 В, а также аксессуары к ним.

Сфера применения



Промышленное производство

Промразъемы не подвержены воздействию большого количества пыли, металлической стружки, смазочно-охлаждающих растворов, вибраций и ударов



Строительные площадки

Наличие пыле- и влагозащиты IP 67 позволяет использовать промразъемы под открытым небом для подключения строительной техники



Коммерческая и муниципальная недвижимость

Промразъемы используются для подключения крупных потребителей электрической энергии, а также там, где предъявляются повышенные требования к безопасности, либо соединение пропускает токи более 32 А

Направления использования	IP 44	IP 67
Сельское хозяйство	мобильное или портативное оборудование, хранимое и/или используемое под навесом, или внутри помещений	наружная установка насосов, вентиляции, сушилок или иного оборудования
Химическая промышленность	использование внутри помещений при условии отсутствия риска воздействия химических реагентов	используются в условиях риска влияния химических реагентов на контактную группу, но вне взрывоопасных зон
Строительные площадки и доки	используются при эксплуатации под навесами, защищающими от погодных условий. Допускается воздействие брызг воды	используются при эксплуатации под открытым небом с размещением соединения на земле, где оно может подвергаться воздействию пониженных температур, большого количества пыли и временно погружаться под воду
Спортивные и развлекательные комплексы, кинотеатры, студии и иные общественные места	используются под навесами, защищающими от воздействия погодных условий, и при нагрузках до 32 А. Допускается воздействие брызг воды	используются под открытым небом, где соединение может подвергаться воздействию дождя, снега, тумана, пыли, пониженных температур и иных погодных явлений; также используются там, где предъявляются повышенные требования к безопасности, либо соединение пропускает токи более 32 А (световые инсталляции, ТВ-и аудиооборудование)
Пищевая промышленность и розничная торговля	используются внутри помещений или под навесами для подключения систем хранения/переработки (холодильники, упаковочное оборудование и прочее)	используются для подключения оборудования, которое необходимо часто мыть, в местах с повышенным риском попадания большого количества воды, либо для подключения крупных потребителей электрической энергии
Тяжелая промышленность	используются на крытых складах, в мастерских, на участках сборки и формовки	используются в местах, подверженных риску воздействия большого количества пыли, в том числе металлической стружки, смазочно-охлаждающих растворов, вибраций, ударов (прокатные производства, литейные участки, участок плавнения и др.)
Светотехника	используются для подключения осветительного оборудования на складах и в цехах в условиях отсутствия повышенной влажности и внешнего загрязнения	используются в условиях риска попадания на соединение чистящих и иных веществ, а также, когда высокие нагрузки сопровождаются повышенными требованиями к безопасности
IT-оборудование	для электрических соединений, осуществляемых выше уровня пола	для электрических соединений, выполняемых ниже уровня пола, а также в условиях, когда высокие нагрузки сопровождаются повышенными требованиями к надежности соединения
Порты	используются под навесами: доки, ремонтные участки, офисы	в условиях риска воздействия больших объемов воды или частичного погружения: причалы, доки, пирсы и прочее
Аэропорты	используются под навесами: ангары, склады, ремонтные участки	используются под открытым небом для подключения мобильного оборудования или самолетов
Коммунальное хозяйство	внутри помещений на ремонтных участках	используются везде, где есть риск погружения под воду, а также на открытом воздухе для подключения насосов, компрессоров, аэрационных установок, систем вентиляции

Характеристики

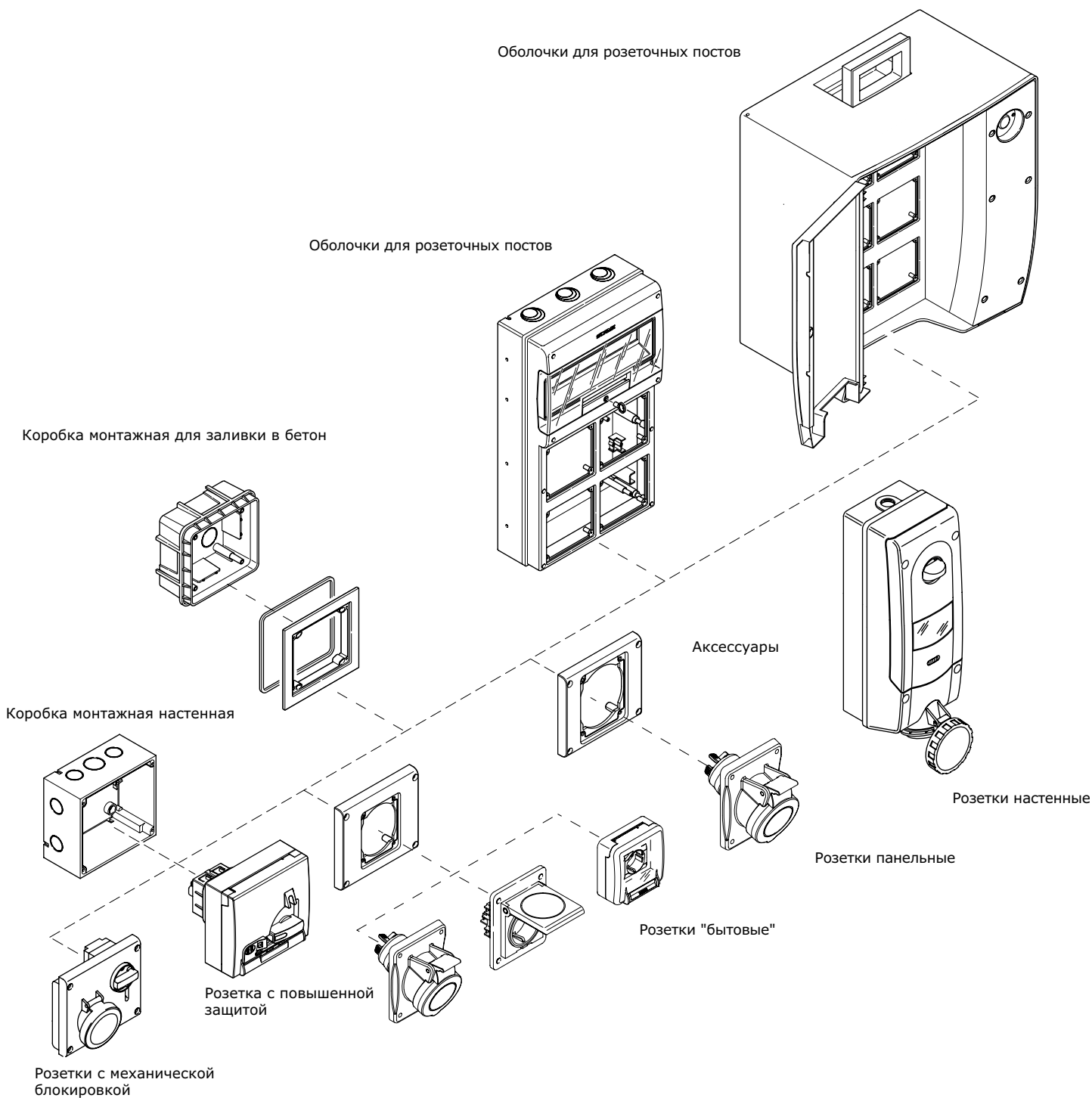
Технические характеристики

Характеристики	Значение
Температура монтажа и эксплуатации	от -50 до +40 °C
Максимальная температура эксплуатации	+60 °C
Уровень защиты	от IP 44 до IP 66/IP 67
Рабочее напряжение	200/415 В
Рабочая сила тока	16 – 32 – 63 – 125 А
Частота	50/60 Гц
Напряжение пробоя	690 В
Степень защиты от механических ударов по IK	08
Безгалогенный пластик	да
Устойчив к ультрафиолетовому излучению	да
Тест раскаленной проволокой согласно МЭК695-2-1	850 °C
Материал контактов	никелированная латунь

Химические свойства

Химический реагент	Состояние реагента	Устойчивость разъема к воздействию реагента
Кислоты	концентрированная	ограниченно устойчив
	разбавленная	устойчив
Щелочь	концентрированная	устойчив
	разбавленная	устойчив
Гексан	-	неустойчив
Бензол	-	неустойчив
Ацетон	-	неустойчив
Спирт	-	ограниченно устойчив
Минеральные масла	-	устойчив

Состав системы

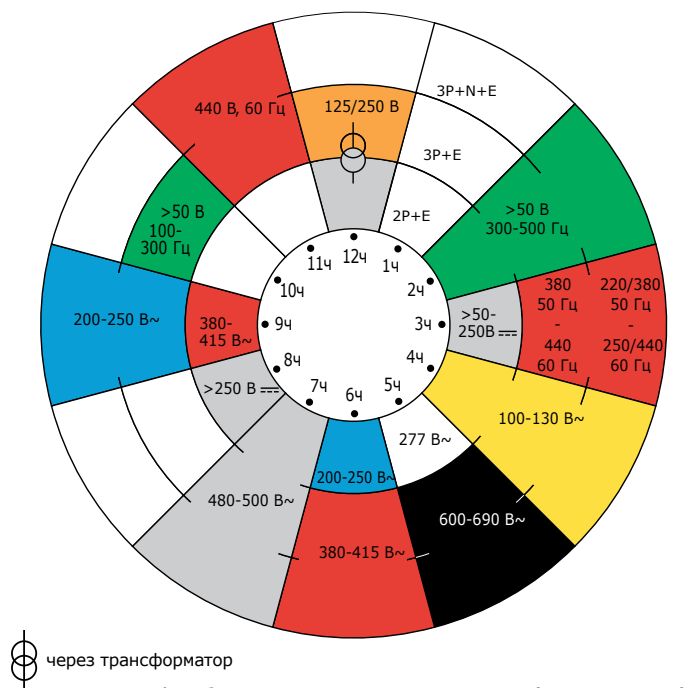


Стандарт IEC60309

Расположение контакта заземления

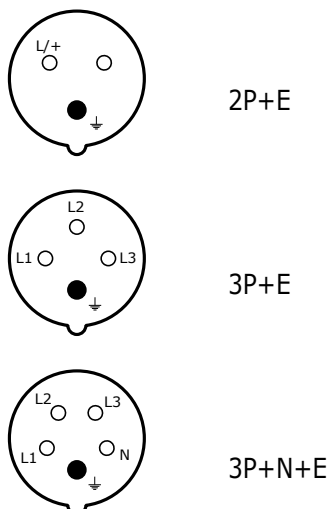
С целью предотвращения подключения разъемов с различными характеристиками вилки и розетки специальным образом профилируются. На вилках это производится за счет специального выступа, на розетках – за счет паза.

Все разъемы на напряжение свыше 50 В оснащаются заземляющим контактом. Расположение заземляющего контакта относительно ориентирующих паза и выступа определяется стандартом IEC60309. Для пользования стандартом необходимо при взгляде на разъем с лицевой стороны образно наложить контактную группу на циферблат часов, разместив ориентирующие профили (паз или выступ) на "6 часов".



Циферблат стандарта IEC 60309-2 (для розеток)

Остальные контакты располагаются по часовой стрелке и должны быть промаркированы



Цвет разъема определяется напряжением, на которое он рассчитан

Напряжение, В	Цвет разъема
от 20 до 25	фиолетовый
от 40 до 50	белый
от 100 до 130	желтый
от 200 до 250	синий
от 380 до 480	красный
от 500 до 690	черный

Сводная таблица для напряжений более 50 В

Число контактов	Полюса	Частота, Гц	Номинальное напряжение, В	Расположение заземляющего контакта ⁽¹⁾		Цвет	
				16-32 А	63-125 А		
3 (2P3W)	2P+E	50 и 60	100÷130	4	4		
			200÷250	6	6		
			380÷415	9	9		
			480÷500	7	7	- ⁽³⁾	
			через разделительный трансформатор	12	12	- ⁽³⁾	
		100÷300	>50	-	-		⁽²⁾
		>300÷500	>50	2	-		⁽²⁾
		Постоянный ток	50÷250	3	3	- ⁽³⁾	
>250	8		8	- ⁽³⁾			
4 (3P4W)	3P+E	50 и 60	100÷130	4	4		
			200÷250	6	6		
			380÷415	9	9		
		60	440÷460	11	11		
		50 и 60	480÷500	7	7	- ⁽³⁾	
			600÷690	5	5		
		50	380	3	-		
		60	440	-	-		
		100÷300	>50	10	-		⁽²⁾
		>300÷500	>50	2	-		⁽²⁾
5 (4P5W)	3P+N+E	50 и 60	57/100÷75/130	4	4		
			120/208÷144/250	9	9		
			200/346÷240/415	6	6		
			277/480÷288/500	7	7	- ⁽³⁾	
			347/600÷400/690	5	5		
		60	250/440÷265/460	11	11		
		50	220/380	3	-		
		60	250/440	-	-		
		100÷300	>50	-	-		⁽²⁾
		>300÷500	>50	2	-		⁽²⁾
Все остальные напряжения и частоты, не учтенные в рамках данного стандарта				1	1	-	

⁽¹⁾ комбинации, отмеченные знаком "-", не регламентированы стандартом;

⁽²⁾ допустимо использование комбинации из двух цветов ("зеленого" и цвета соответствующего напряжения) для идентификации частот от 60 до 500 Гц.

⁽³⁾ комбинации, на которые стандарт IES 60309-2 устанавливает только расположение заземляющего контакта, но не цвет, поставляются компанией ДКС в цвете RAL7035 (серый)

Примеры использования:

- стандартное использование.....6ч
- подключение рефрижераторных контейнеров.....3ч
- установка на морских объектах, в портах и на судах.....11ч

Разъемы ДКС для особых условий использования, когда заземляющий контакт находится в положении отличном от "6ч", поставляются по специальному заказу.

Отличительные особенности

Конструкция



Удобное расположение винтов

Доступ к крепежным винтам контактов осуществляется с одной стороны. Данное решение обеспечивает высокую скорость сборки и удобство при работе с жесткими жилами кабеля



Быстрая и надежная сборка корпуса

Для соединения частей корпуса достаточно одного поворота по часовой стрелке до щелчка. Корпус замыкается металлическим фиксатором



Надежный 6-точечный контакт

Для повышения качества контакта у разъемов на 125 А используется 6-точечный контакт



Пилотный контакт

Входит в состав стандартной поставки для разъемов на 63 и 125 А



Цанговый зажим

Фиксация кабеля на вводе осуществляется за счет цангового зажима, что упрощает процесс сборки и повышает надежность конструкции



Специальный рычаг для открывания

Крышка розетки снабжена увеличенным рычагом, что позволяет открывать ее одной рукой

Система фиксации проводника

Подключение проводника к контактам разъема может быть осуществлено одним из 3-х вариантов:

Винтовой зажим



Надежное винтовое крепление кабеля

Двойной винтовой зажим с защитой от вибрации обеспечивает надежную фиксацию проводника для разъемов на токи 63–125 А

Пружинный зажим



Удобство монтажа и демонтажа

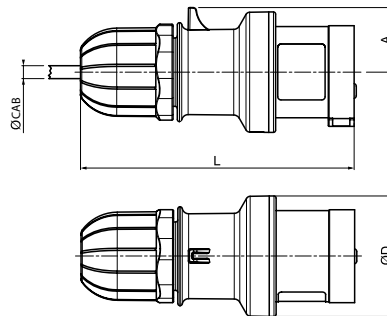
Фиксация зачищенного проводника производится пружинным механизмом без применения инструментов (коды подобных разъемов заканчиваются буквой "F")

С прорезанием изоляции



Скорость сборки

Для фиксации проводника в данном случае не требуется его зачистка. Провод прорезается и фиксируется одновременно (коды подобных разъемов заканчиваются буквой "P")

Кабельные разъемы, 6ч
Вилка кабельная, IP 44

Назначение:

- организация разъемного соединения со стороны кабеля.

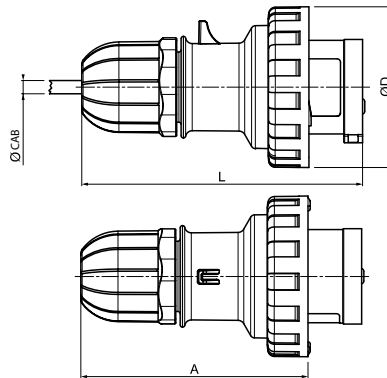
Отличительные особенности:

- фиксация кабеля цанговым зажимом;
- три вида зажимов проводника: винтовой, пружинный и с прорезанием изоляции.

Чертежи:

- см. на диске.

Напряжение, В/ расположение контакта ⊕	Цвет	Метод соединения	Тип	Ток, А	Размеры, мм					Код
					A	ØD	L	ØСАВ	сечение жилы, мм ²	
230/6ч	синий	винтовой зажим	2P+E	16	30	56	128	от 6 до 15	от 1 до 2,5	DIS2131633
			2P+E	32	40	65	162	от 9 до 21	от 2,5 до 6	DIS2133233
		безвинтовой зажим	2P+E	16	30	56	128	от 6 до 15	от 1 до 2,5	DIS2131633P
			2P+E	32	40	65	162	от 9 до 21	от 2,5 до 6	DIS2133233F
400/6ч	красный	винтовой зажим	3P+E	16	34	60	135	от 6 до 15	от 1 до 2,5	DIS2131636
			3P+E	32	40	65	162	от 9 до 21	от 2,5 до 6	DIS2133236
			3P+N+E	16	38	65	153	от 9 до 15	от 1 до 2,5	DIS2131637
			3P+N+E	32	45	73	176	от 13 до 21	от 2,5 до 6	DIS2133237
		безвинтовой зажим	3P+E	16	34	60	135	от 6 до 15	от 1 до 2,5	DIS2131636P
			3P+E	32	40	65	162	от 9 до 21	от 2,5 до 6	DIS2133236F
			3P+N+E	16	38	65	153	от 9 до 15	от 1 до 2,5	DIS2131637P
			3P+N+E	32	45	73	176	от 13 до 21	от 2,5 до 6	DIS2133237F

Вилка кабельная, IP 66/IP 67

Назначение:

- организация разъемного соединения со стороны кабеля.

Отличительные особенности:

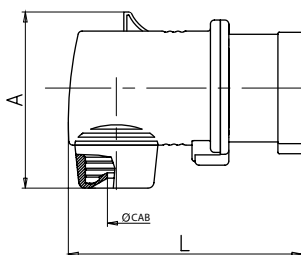
- фиксация кабеля цанговым зажимом;
- три вида зажимов проводника: винтовой, пружинный и с прорезанием изоляции.

Чертежи:

- см. на диске.

Напряжение, В/ расположение контакта ⊕	Цвет	Метод соединения	Тип	Ток, А	Размеры, мм					Код
					A	ØD	L	ØСАВ	сечение жилы, мм ²	
230/6ч	синий	винтовой зажим	2P+E	16	103	73	128	от 6 до 15	от 1 до 2,5	DIS2181633
			2P+E	32	131	93	162	от 9 до 21	от 2,5 до 6	DIS2183233
			2P+E	63	160	112	220	от 17 до 31	от 6 до 16	DIS2186333
			2P+E	125	202	128	272	от 26 до 48	от 16 до 50	DIS21812533
		безвинтовой зажим	2P+E	16	103	73	128	от 6 до 15	от 1 до 2,5	DIS2181633P
			2P+E	32	131	93	162	от 9 до 21	от 2,5 до 6	DIS2183233F
400/6ч	красный	винтовой зажим	3P+E	16	110	81	135	от 6 до 15	от 1 до 2,5	DIS2181636
			3P+E	32	131	93	162	от 9 до 21	от 2,5 до 6	DIS2183236
			3P+E	63	160	112	220	от 17 до 31	от 6 до 16	DIS2186336
			3P+E	125	202	128	272	от 26 до 48	от 16 до 50	DIS21812536
			3P+N+E	16	129	88	153	от 9 до 15	от 1 до 2,5	DIS2181637
			3P+N+E	32	145	101	176	от 13 до 21	от 2,5 до 6	DIS2183237
			3P+N+E	63	160	112	220	от 17 до 31	от 6 до 16	DIS2186337
			3P+N+E	125	202	128	272	от 26 до 48	от 16 до 50	DIS21812537
		безвинтовой зажим	3P+E	16	110	81	135	от 6 до 15	от 1 до 2,5	DIS2181636P
			3P+E	32	131	93	162	от 9 до 21	от 2,5 до 6	DIS2183236F
			3P+N+E	16	129	88	153	от 9 до 15	от 1 до 2,5	DIS2181637P
			3P+N+E	32	145	101	176	от 13 до 21	от 2,5 до 6	DIS2183237F

Вилка кабельная угловая, IP 44



Назначение:

- организация разъемного соединения со стороны кабеля.

Отличительные особенности:

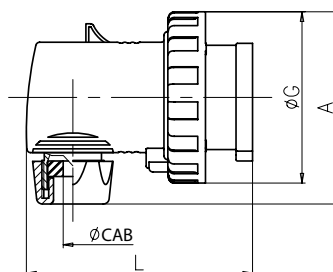
- фиксация кабеля хомутом.

Чертежи:

- см. на диске.

Напряжение, В/ расположение контакта ⊕	Цвет	Метод соединения	Тип	Ток, А	Размеры, мм				Код
					A	L	ØСАВ	сечение жилы, мм ²	
230/6ч	синий	винтовой зажим	2P+E	16	70	109	от 7 до 15	от 1,5 до 2,5	DIS2211633
			2P+E	32	90	135	от 9 до 21	от 2,5 до 6	DIS2213233
400/6ч	красный	винтовой зажим	3P+E	16	77	113	от 7 до 15	от 1,5 до 2,5	DIS2211636
			3P+E	32	90	135	от 9 до 21	от 2,5 до 6	DIS2213236
			3P+N+E	16	88	117	от 9 до 15	от 1,5 до 2,5	DIS2211637
			3P+N+E	32	100	135	от 10 до 21	от 2,5 до 6	DIS2213237

Вилка кабельная угловая, IP 67



Назначение:

- организация разъемного соединения со стороны кабеля.

Отличительные особенности:

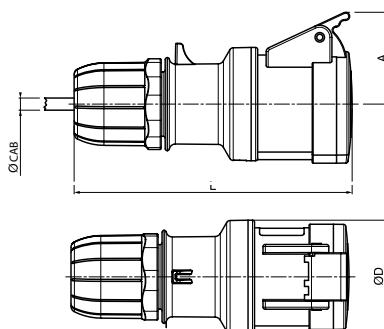
- фиксация кабеля хомутом.

Чертежи:

- см. на диске.

Напряжение, В/ расположение контакта ⊕	Цвет	Метод соединения	Тип	Ток, А	Размеры, мм					Код
					A	L	ØG	ØСАВ	сечение жилы, мм ²	
230/6ч	синий	винтовой зажим	2P+E	16	80	109	73	от 8 до 15	от 1,5 до 2,5	DIS2261633
			2P+E	32	100	135	93	от 10 до 21	от 2,5 до 6	DIS2263233
400/6ч	красный	винтовой зажим	3P+E	16	88	113	81	от 8 до 15	от 1,5 до 2,5	DIS2261636
			3P+E	32	100	135	93	от 10 до 21	от 2,5 до 6	DIS2263236
			3P+N+E	16	100	117	88	от 8 до 15	от 1,5 до 2,5	DIS2261637
			3P+N+E	32	108	140	101	от 10 до 21	от 2,5 до 6	DIS2263237

Розетка кабельная, IP 44



Назначение:

- организация разъемного соединения со стороны кабеля.

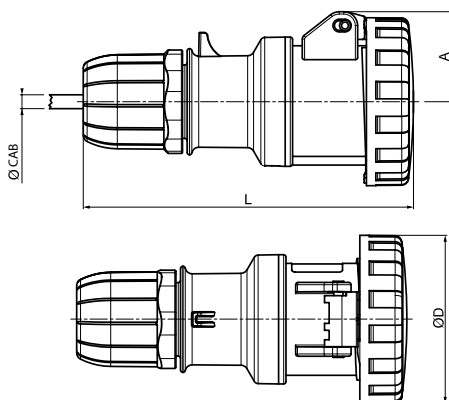
Отличительные особенности:

- фиксация кабеля цанговым зажимом;
- три вида зажимов проводника: винтовой, пружинный и с прорезанием изоляции.

Чертежи:

- см. на диске.

Напряжение, В/ расположение контакта ⊕	Цвет	Метод соединения	Тип	Ток, А	Размеры, мм					Код
					A	ØD	L	ØСАВ	сечение жилы, мм ²	
230/6ч	синий	винтовой зажим	2P+E	16	46	56	138	от 6 до 15	от 1 до 2,5	DIS3131643
			2P+E	32	54	65	175	от 9 до 21	от 2,5 до 6	DIS3133243
		безвинтовой зажим	2P+E	16	46	56	138	от 6 до 15	от 1 до 2,5	DIS3131643P
			2P+E	32	54	65	175	от 9 до 21	от 2,5 до 6	DIS3133243F
400/6ч	красный	винтовой зажим	3P+E	16	49	60	145	от 6 до 15	от 1 до 2,5	DIS3131646
			3P+E	32	54	65	175	от 9 до 21	от 2,5 до 6	DIS3133246
			3P+N+E	16	54	65	165	от 9 до 15	от 1 до 2,5	DIS3131647
			3P+N+E	32	59	73	190	от 13 до 21	от 2,5 до 6	DIS3133247
		безвинтовой зажим	3P+E	16	49	60	145	от 6 до 15	от 1 до 2,5	DIS3131646P
			3P+E	32	54	65	175	от 9 до 21	от 2,5 до 6	DIS3133246F
			3P+N+E	16	54	65	165	от 9 до 15	от 1 до 2,5	DIS3131647P
			3P+N+E	32	59	73	190	от 13 до 21	от 2,5 до 6	DIS3133247F

Розетки кабельные, IP 66/IP 67

Назначение:

- организация разъёмного соединения со стороны кабеля.

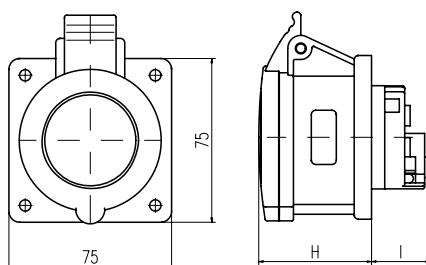
Отличительные особенности:

- фиксация кабеля цанговым зажимом;
- три вида зажимов проводника: винтовой, пружинный и с прорезанием изоляции.

Чертежи:

- см. на диске.

Напряжение, В/ расположение контакта ⊕	Цвет	Метод соединения	Тип	Ток, А	Размеры, мм					Код
					A	ØD	L	ØCAB	сечение жилы, мм ²	
230/6ч	синий	винтовой зажим	2P+E	16	39	73	141	от 6 до 15	от 1 до 2,5	DIS3181643
			2P+E	32	56	93	178	от 9 до 21	от 2,5 до 6	DIS3183243
			2P+E	63	57,5	112	230	от 17 до 31	от 6 до 16	DIS3186343
			2P+E	125	64,25	128	288	от 26 до 48	от 16 до 50	DIS31812543
		безвинтовой зажим	2P+E	16	39	73	141	от 6 до 15	от 1 до 2,5	DIS3181643P
			2P+E	32	56	93	178	от 9 до 21	от 2,5 до 6	DIS3183243F
400/6ч	красный	винтовой зажим	3P+E	16	43	81	148	от 6 до 15	от 1 до 2,5	DIS3181646
			3P+E	32	56	93	178	от 9 до 21	от 2,5 до 6	DIS3183246
			3P+E	63	57,5	112	230	от 17 до 31	от 6 до 16	DIS3186346
			3P+E	125	64,25	128	288	от 26 до 48	от 16 до 50	DIS31812546
			3P+N+E	16	51	88	168	от 9 до 15	от 1 до 2,5	DIS3181647
			3P+N+E	32	52	101	195	от 13 до 21	от 2,5 до 6	DIS3183247
			3P+N+E	63	57,5	112	230	от 17 до 31	от 6 до 16	DIS3186347
			3P+N+E	125	64,25	128	288	от 26 до 48	от 16 до 50	DIS31812547
		безвинтовой зажим	3P+E	16	43	81	148	от 6 до 15	от 1 до 2,5	DIS3181646P
			3P+E	32	56	93	178	от 9 до 21	от 2,5 до 6	DIS3183246F
			3P+N+E	16	51	88	168	от 9 до 15	от 1 до 2,5	DIS3181647P
			3P+N+E	32	52	101	195	от 13 до 21	от 2,5 до 6	DIS3183247F

Стационарные разъемы, 6ч
Розетки панельные, IP 44

Назначение:

- организация точки подключения на стационарной поверхности.

Отличительные особенности:

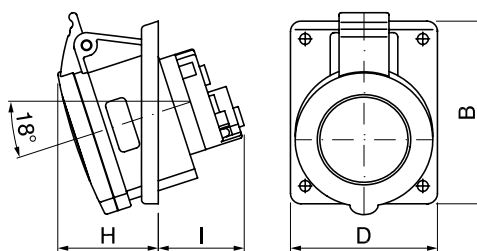
- увеличенный рычаг, облегчающий открывание крышки.

Чертежи:

- см. на диске.

Напряжение, В/ расположение контакта ⊕	Цвет	Метод соединения	Тип	Ток, А	Размеры, мм			Код
					I	H	сечение жилы, мм ²	
230/6ч	синий	винтовой зажим	2P+E	16	27	51	от 1 до 4 (2*1,5)	DIS4221663
			2P+E	32	42	62	от 2,5 до 10 (2*2,5)	DIS4223263
400/6ч	красный	винтовой зажим	3P+E	16	27	51	от 1 до 4 (2*1,5)	DIS4221666
			3P+E	32	42	62	от 2,5 до 10 (2*2,5)	DIS4223266
			3P+N+E	16	27	51	от 1 до 4 (2*1,5)	DIS4221667
			3P+N+E	32	42	63	от 2,5 до 10 (2*2,5)	DIS4223267

Розетки панельные с наклоном, IP 44



Назначение:

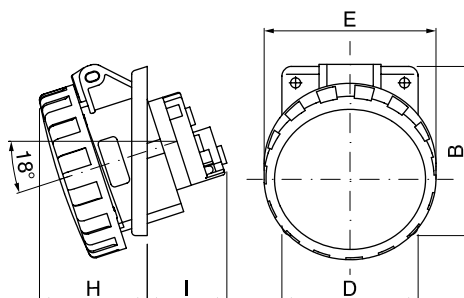
- организация точки подключения на стационарной поверхности.

Чертежи:

- см. на диске.

Напряжение, В/ расположение контакта	Цвет	Метод соединения	Тип	Ток, А	Размеры, мм					Код
					B	D	H	I	сечение жилы, мм ²	
230/6ч	синий	винтовой зажим	2P+E	16	87	70	45	40	от 1 до 4 (2*1,5)	DIS4131663
			2P+E	32	106	84	52	60	от 2,5 до 10 (2*2,5)	DIS4133263
		безвинтовой зажим	2P+E	16	87	70	45	40	от 1 до 4	DIS4131663F
			2P+E	32	106	84	52	60	от 2,5 до 10	DIS4133263F
400/6ч	красный	винтовой зажим	3P+E	16	87	70	46	40	от 1 до 4 (2*1,5)	DIS4131666
			3P+E	32	106	84	52	60	от 2,5 до 10 (2*2,5)	DIS4133266
			3P+N+E	16	87	70	48	41	от 1 до 4 (2*1,5)	DIS4131667
			3P+N+E	32	106	84	54	61	от 2,5 до 10 (2*2,5)	DIS4133267
		безвинтовой зажим	3P+E	16	87	70	46	40	от 1 до 4	DIS4131666F
			3P+E	32	106	84	52	60	от 2,5 до 10	DIS4133266F
			3P+N+E	16	87	70	48	41	от 1 до 4	DIS4131667F
			3P+N+E	32	106	84	54	61	от 2,5 до 10	DIS4133267F

Розетки панельные с наклоном, IP 66/IP 67



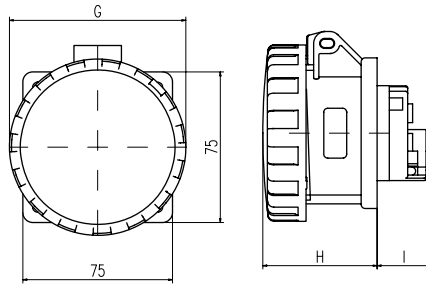
Назначение:

- организация точки подключения на стационарной поверхности.

Чертежи:

- см. на диске.

Напряжение, В/ расположение контакта	Цвет	Метод соединения	Тип	Ток, А	Размеры, мм					Код	
					B	D	E	H	I		сечение жилы, мм ²
230/6ч	синий	винтовой зажим	2P+E	16	87	70	73	52	40	от 1 до 4 (2*1,5)	DIS4181663
			2P+E	32	106	84	93	61	60	от 2,5 до 10 (2*2,5)	DIS4183263
			2P+E	63	110	100	4,5	63	89	от 6 до 25 (2*6)	DIS4156363
			2P+E	125	114	114	6	92	101	от 25 до 70 (2*16)	DIS41512563
400/6ч	красный	винтовой зажим	3P+E	16	87	70	81	54	40	от 1 до 4 (2*1,5)	DIS4181666
			3P+E	32	106	84	93	61	60	от 2,5 до 10 (2*2,5)	DIS4183266
			3P+E	63	110	100	4,5	63	89	от 6 до 25 (2*6)	DIS4156366
			3P+E	125	114	114	6	92	101	от 25 до 70 (2*16)	DIS41512566
		безвинтовой зажим	3P+N+E	16	87	70	88	55	41	от 1 до 4 (2*1,5)	DIS4181667
			3P+N+E	32	106	84	101	63	61	от 2,5 до 10 (2*2,5)	DIS4183267
			3P+N+E	63	110	100	4,5	63	89	от 6 до 25 (2*6)	DIS4156367
			3P+N+E	125	114	114	6	92	101	от 25 до 70 (2*16)	DIS41512567

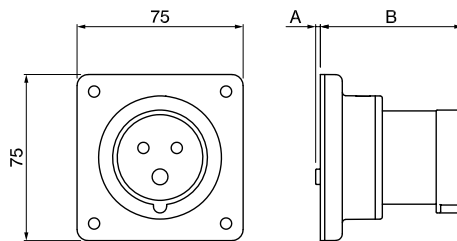
Розетки панельные, IP 66/IP 67

Назначение:

- организация точки подключения на стационарной поверхности.

Чертежи:

- см. на диске.

Напряжение, В/ расположение контакта ⊕	Цвет	Метод соединения	Тип	Ток, А	Размеры, мм				Код
					G	H	I	сечение жилы, мм ²	
230/6ч	синий	винтовой зажим	2P+E	16	73	56	27	от 1 до 4 (2*1,5)	DIS4271663
			2P+E	32	93	68	42	от 2,5 до 10 (2*2,5)	DIS4273263
400/6ч	красный	винтовой зажим	3P+E	16	81	57	27	от 1 до 4 (2*1,5)	DIS4271666
			3P+E	32	93	68	42	от 2,5 до 10 (2*2,5)	DIS4273266
			3P+N+E	16	88	58	27	от 1 до 4 (2*1,5)	DIS4271667
			3P+N+E	32	101	69	42	от 2,5 до 10 (2*2,5)	DIS4273267

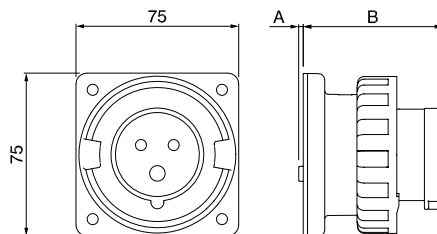
Вилки панельные, IP 44

Назначение:

- организация точки подключения на стационарной поверхности.

Чертежи:

- см. на диске.

Напряжение, В/ расположение контакта ⊕	Цвет	Метод соединения	Тип	Ток, А	Размеры, мм			Код
					A	B	сечение жилы, мм ²	
230/6ч	синий	винтовой зажим	2P+E	16	2	65	от 1 до 2,5 (2*1)	DIS2431693
			2P+E	32	19	73	от 2,5 до 6 (2*2,5)	DIS2433293
400/6ч	красный	винтовой зажим	3P+E	16	2	65	от 1 до 2,5 (2*1)	DIS2431696
			3P+E	32	19	73	от 2,5 до 6 (2*2,5)	DIS2433296
			3P+N+E	16	2	65	от 1 до 2,5 (2*1)	DIS2431697
			3P+N+E	32	19	73	от 2,5 до 6 (2*2,5)	DIS2433297

Вилки панельные, IP 67

Назначение:

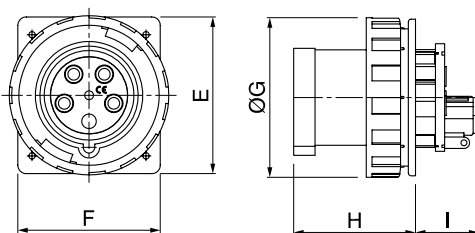
- организация точки подключения на стационарной поверхности.

Чертежи:

- см. на диске.

Напряжение, В/ расположение контакта ⊕	Цвет	Метод соединения	Тип	Ток, А	Размеры, мм			Код
					A	B	сечение жилы, мм ²	
230/6ч	синий	винтовой зажим	2P+E	16	2	65	от 1 до 2,5 (2*1)	DIS2481693
			2P+E	32	19	73	от 2,5 до 6 (2*2,5)	DIS2483293
400/6ч	красный	винтовой зажим	3P+E	16	2	65	от 1 до 2,5 (2*1)	DIS2481696
			3P+E	32	19	73	от 2,5 до 6 (2*2,5)	DIS2483296
			3P+N+E	16	2	65	от 1 до 2,5 (2*1)	DIS2481697
			3P+N+E	32	19	73	от 2,5 до 6 (2*2,5)	DIS2483297

Вилки панельные, IP 67



Назначение:

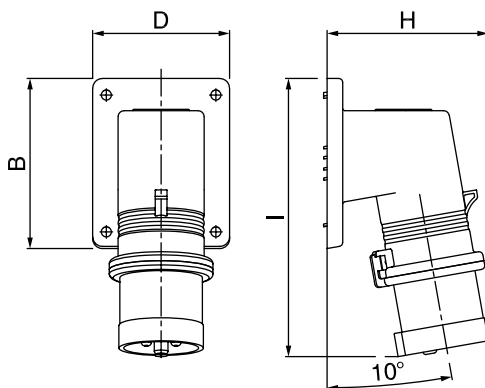
- организация точки подключения на стационарной поверхности.

Чертежи:

- см. на диске.

Напряжение, В/ расположение контакта ⊕	Цвет	Метод соединения	Тип	Ток, А	Размеры, мм						Код
					E	F	ØG	H	I	сечение жилы, мм ²	
230/6ч	синий	винтовой зажим	2P+E	63	110	100	112	88,5	44,5	от 6 до 16 (2*4)	DIS2466393
			2P+E	125	114	114	128,5	97	53,5	от 16 до 50 (2*16)	DIS24612593
400/6ч	красный	винтовой зажим	3P+E	63	110	100	112	88,5	44,5	от 6 до 16 (2*4)	DIS2466396
			3P+E	125	114	114	128,5	97	53,5	от 16 до 50 (2*16)	DIS24612596
			3P+N+E	63	110	100	112	88,5	44,5	от 6 до 16 (2*4)	DIS2466398
			3P+N+E	125	114	114	128,5	97	53,5	от 16 до 50 (2*16)	DIS24612597

Вилки панельные с наклоном, IP 44



Назначение:

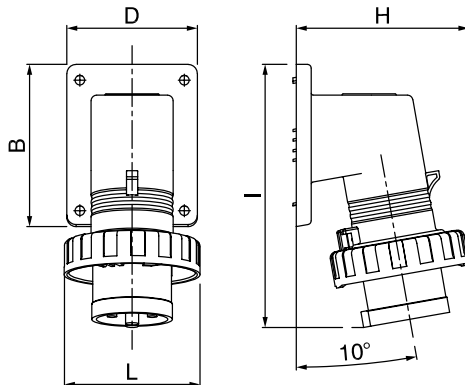
- организация точки подключения на стационарной поверхности.

Чертежи:

- см. на диске.

Напряжение, В/ расположение контакта ⊕	Цвет	Метод соединения	Тип	Ток, А	Размеры, мм					Код
					B	D	H	I	сечение жилы, мм ²	
230/6ч	синий	винтовой зажим	2P+E	16	87	70	83	142	от 1 до 2,5 (2*1)	DIS2421693
			2P+E	32	87	70	99	153	от 2,5 до 6 (2*2,5)	DIS2423293
400/6ч	красный	винтовой зажим	3P+E	16	87	70	91	143	от 1 до 2,5 (2*1)	DIS2421696
			3P+E	32	87	70	99	153	от 2,5 до 6 (2*2,5)	DIS2423296
			3P+N+E	16	87	70	97	144	от 1 до 2,5 (2*1)	DIS2421697
			3P+N+E	32	87	70	107	154	от 2,5 до 6 (2*2,5)	DIS2423297

Вилки панельные с наклоном, IP 67



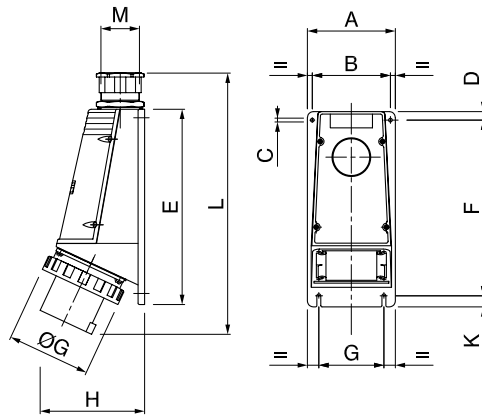
Назначение:

- организация точки подключения на стационарной поверхности.

Чертежи:

- см. на диске.

Напряжение, В/ расположение контакта ⊕	Цвет	Метод соединения	Тип	Ток, А	Размеры, мм						Код
					B	D	H	I	L	сечение жилы, мм ²	
230/6ч	синий	винтовой зажим	2P+E	16	87	70	93	142	73	от 1 до 2,5 (2*1)	DIS2471693
			2P+E	32	87	70	111	153	93	от 2,5 до 6 (2*2,5)	DIS2473293
400/6ч	красный	винтовой зажим	3P+E	16	87	70	102	143	81	от 1 до 2,5 (2*1)	DIS2471696
			3P+E	32	87	70	111	153	93	от 2,5 до 6 (2*2,5)	DIS2473296
			3P+N+E	16	87	70	109	144	88	от 1 до 2,5 (2*1)	DIS2471697
			3P+N+E	32	87	70	120	154	101	от 2,5 до 6 (2*2,5)	DIS2473297

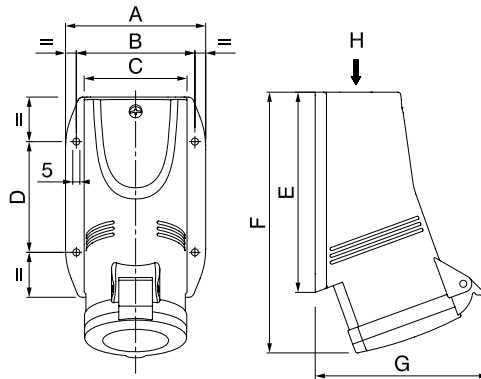
Вилки настенные, IP 66/IP 67

Назначение:

- организация точки подключения на стационарной поверхности.

Комплект поставки:

- в комплект поставки входит кабельный ввод.

Напряжение, В/ расположение контакта ⊕	Цвет	Метод соединения	Тип	Ток, А	Размеры, мм										Код	
					A	B	ØG	D	E	F	ØG	H	L	M		сечение жилы, мм ²
230/6ч	синий	винтовой зажим	2P+E	63	115	96	6	10	235	204	80	130	271	1,5xM32	от 6 до 16 (2*6)	DIS245M6393
			2P+E	125	135	120	6	13	300	270	100	160	350	1,5xM63	от 16 до 50 (2*16)	DIS245M12593
400/6ч	красный	винтовой зажим	3P+E	63	115	96	6	10	235	204	80	130	271	1,5xM32	от 6 до 16 (2*6)	DIS245M6396
			3P+E	125	135	120	6	13	300	270	100	160	350	1,5xM63	от 16 до 50 (2*16)	DIS245M12596
			3P+N+E	63	115	96	6	10	235	204	80	130	271	1,5xM32	от 6 до 16 (2*6)	DIS245M6398
			3P+N+E	125	135	120	6	13	300	270	100	160	350	1,5xM63	от 16 до 50 (2*16)	DIS245M12597

Розетки настенные, IP 44

Назначение:

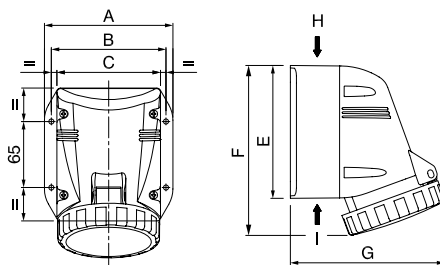
- организация точки подключения на стационарной поверхности.

Чертежи:

- см. на диске.

Напряжение, В/ расположение контакта ⊕	Цвет	Метод соединения	Тип	Ток, А	Размеры, мм								сечение жилы, мм ²	Код
					A	B	C	D	E	F	G	H		
230/6ч	синий	винтовой зажим	2P+E	16	76	63	52	60	103	133	98	M20x1,5	от 1 до 4 (2*1,5)	DIS5131653
			2P+E	32	99	84	72	78	141	182	115	M32x1,5	от 2,5 до 10 (2*2,5)	DIS5133253
		безвинтовой зажим	2P+E	16	76	63	52	60	103	133	98	M20x1,5	от 1 до 4	DIS5131653TF
			2P+E	32	99	84	72	78	141	182	115	M32x1,5	от 2,5 до 10	DIS5133253TF
400/6ч	красный	винтовой зажим	3P+E	16	91	76	65	60	123	155	103	M25x1,5	от 1 до 4 (2*1,5)	DIS5131656
			3P+E	32	99	84	72	78	141	182	115	M32x1,5	от 2,5 до 10 (2*2,5)	DIS5133256
			3P+N+E	16	91	76	65	60	123	157	110	M25x1,5	от 1 до 4 (2*1,5)	DIS5131657
			3P+N+E	32	99	84	72	78	141	182	122	M32x1,5	от 2,5 до 10 (2*2,5)	DIS5133257
		безвинтовой зажим	3P+E	16	91	76	65	60	123	155	103	M25x1,5	от 1 до 4	DIS5131656TF
			3P+E	32	99	84	72	78	141	182	115	M32x1,5	от 2,5 до 10	DIS5133256TF
			3P+N+E	16	91	76	65	60	123	157	110	M25x1,5	от 1 до 4	DIS5131657TF
			3P+N+E	32	99	84	72	78	141	182	122	M32x1,5	от 2,5 до 10	DIS5133257TF

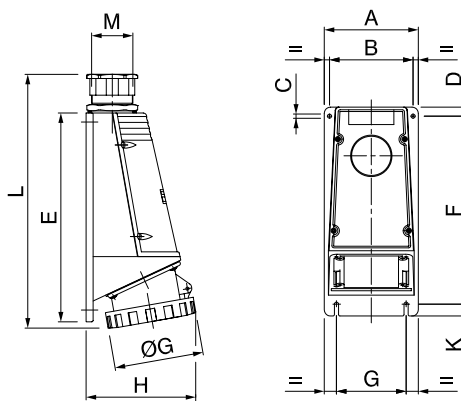
Розетки настенные, IP 66/IP 67



Назначение:
 • организация точки подключения на стационарной поверхности.
Чертежи:
 • см. на диске.

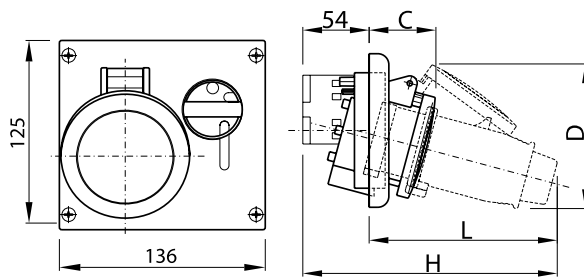
Напряжение, В/ расположение контакта ⊕	Цвет	Метод соединения	Тип	Ток, А	Размеры, мм								сечение жилы, мм ²	Код
					A	B	C	E	F	G	H	I		
230/6ч	синий	винтовой зажим	2P+E	16	94	80	70	96	131	110	M20x1,5	M20x1,5	от 1 до 4 (2*1,5)	DIS5181653T
			2P+E	32	126	113	102	130	166	151	M32x1,5	2 x M32x1,5	от 2,5 до 10 (2*2,5)	DIS5183253T
400/6ч	красный	винтовой зажим	3P+E	16	109	97	85	112	146	134	M25x1,5	2 x M25x1,5	от 1 до 4 (2*1,5)	DIS5181656T
			3P+E	32	126	113	102	130	166	151	M32x1,5	2 x M32x1,5	от 2,5 до 10 (2*2,5)	DIS5183256T
			3P+N+E	16	109	97	85	112	150	135	M25x1,5	2 x M25x1,5	от 1 до 4 (2*1,5)	DIS5181657T
			3P+N+E	32	126	113	102	130	167	152	M32x1,5	2 x M32x1,5	от 2,5 до 10 (2*2,5)	DIS5183257T

Розетки настенные, IP 66/IP 67



Назначение:
 • организация точки подключения на стационарной поверхности.
Чертежи:
 • см. на диске.

Напряжение, В/ расположение контакта ⊕	Цвет	Метод соединения	Тип	Ток, А	Размеры, мм											сечение жилы, мм ²	Код	
					A	B	C	D	E	F	G	H	K	L	M			ØG
230/6ч	синий	винтовой зажим	2P+E	63	115	96	6	10	235	205	80	125	15	267	32	112	от 6 до 25 (2*6)	DIS5156353
			2P+E	125	135	120	6	13	300	270	100	157	17	346	63	128	от 25 до 70 (2*16)	DIS51512553
400/6ч	красный	винтовой зажим	3P+E	63	115	96	6	10	235	205	80	125	15	267	32	112	от 6 до 25 (2*6)	DIS5156356
			3P+E	125	135	120	6	13	300	270	100	157	17	346	63	128	от 25 до 70 (2*16)	DIS51512556
			3P+N+E	63	115	96	6	10	235	205	80	125	15	267	32	112	от 6 до 25 (2*6)	DIS5156357
			3P+N+E	125	135	120	6	13	300	270	100	157	17	346	63	128	от 25 до 70 (2*16)	DIS51512557

Розетки панельные с механической блокировкой
С верхним расположением разъема, IP 44

Назначение:

- организация точки подключения повышенной безопасности. Предотвращает подачу питания при отсутствии нагрузки и разъединение контакта под нагрузкой.

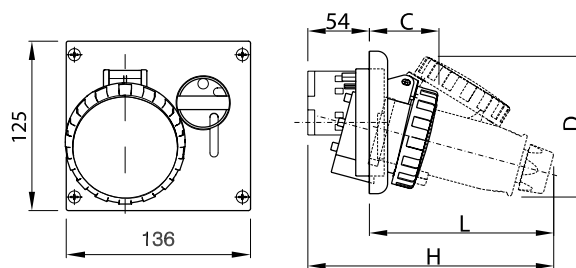
Отличительные особенности:

- компактный размер.

Чертежи:

- см. на диске.

Напряжение, В/ расположение контакта ⊕	Цвет	Метод соединения	Тип	Ток, А	Размеры, мм					Код
					C	D	L	H	сечение жилы, мм ²	
230/6ч	синий	винтовой зажим	2P+E	16	51	95	130	184	от 1 до 4 (2*1,5)	DIS4001683
			2P+E	32	63	121	161	215	от 2,5 до 10 (2*2,5)	DIS4003283
400/6ч	красный	винтовой зажим	3P+E	16	53	107	137	190	от 1 до 4 (2*1,5)	DIS4001686
			3P+E	32	63	121	161	215	от 2,5 до 10 (2*2,5)	DIS4003286
			3P+N+E	16	54	118	153	207	от 1 до 4 (2*1,5)	DIS4001687
			3P+N+E	32	64	127	169	223	от 2,5 до 10 (2*2,5)	DIS4003287

С верхним расположением разъема, IP 66/IP 67

Назначение:

- организация точки подключения повышенной безопасности. Предотвращает подачу питания при отсутствии нагрузки и разъединение контакта под нагрузкой.

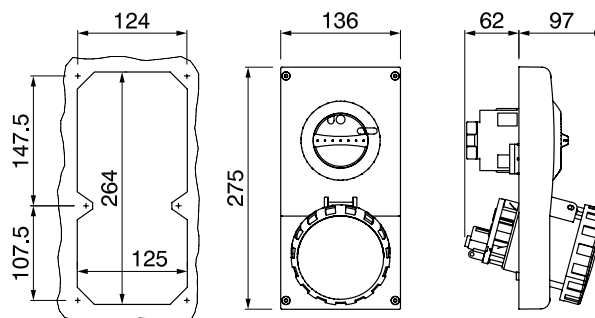
Отличительные особенности:

- компактный размер.

Чертежи:

- см. на диске.

Напряжение, В/ расположение контакта ⊕	Цвет	Метод соединения	Тип	Ток, А	Размеры, мм					Код
					C	D	L	H	сечение жилы, мм ²	
230/6ч	синий	винтовой зажим	2P+E	16	52	100	134	188	от 1 до 4 (2*1,5)	DIS4051683
			2P+E	32	65	125	166	220	от 2,5 до 10 (2*2,5)	DIS4053283
400/6ч	красный	винтовой зажим	3P+E	16	54	109	142	195	от 1 до 4 (2*1,5)	DIS4051686
			3P+E	32	65	125	166	220	от 2,5 до 10 (2*2,5)	DIS4053286
			3P+N+E	16	60	122	162	216	от 1 до 4 (2*1,5)	DIS4051687
			3P+N+E	32	67	130	166	230	от 2,5 до 10 (2*2,5)	DIS4053287

С верхним расположением разъема, IP 67

Назначение:

- организация точки подключения повышенной безопасности. Предотвращает подачу питания при отсутствии нагрузки и разъединение контакта под нагрузкой.

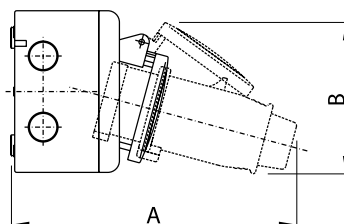
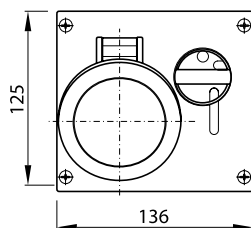
Отличительные особенности:

- компактный размер.

Напряжение, В/ расположение контакта ⊕	Цвет	Метод соединения	Тип	Ток, А	Сечение жилы, мм ²	Код
230/6ч	синий	винтовой зажим	2P+E	63	от 6 до 25 (2*6)	DIS4056383
400/6ч	красный	винтовой зажим	3P+E	63	от 6 до 25 (2*6)	DIS4056386
			3P+N+E	63	от 6 до 25 (2*6)	DIS4056387

Розетки настенные с механической блокировкой

С верхним расположением разъема, IP 44



Назначение:

- организация точки подключения повышенной безопасности. Предотвращает подачу питания при отсутствии нагрузки и разъединение контакта под нагрузкой.

Отличительные особенности:

- компактный размер.

Характеристики:

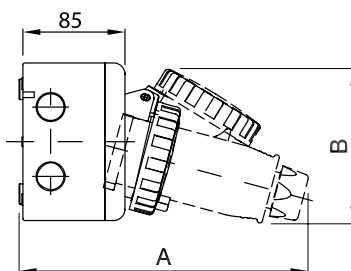
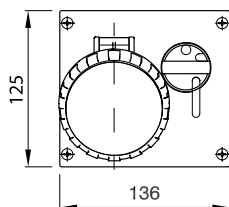
- преперфорация для ввода кабеля:
 - справа 2xM20;
 - слева 2xM20;
 - верхняя часть 2xM20, 1xM25;
 - нижняя часть 1xM25;
 - задняя стенка 2xM20.

Чертежи:

- см. на диске.

Напряжение, В/ расположение контакта	Цвет	Метод соединения	Тип	Ток, А	Размеры, мм							Код
					A	B	C	D	L	H	сечение жилы, мм ²	
230/6ч	синий	винтовой зажим	2P+E	16	198	95	51	95	130	184	от 1 до 4 (2*1,5)	DIS5001683
			2P+E	32	229	121	63	121	161	215	от 2,5 до 10 (2*2,5)	DIS5003283
400/6ч	красный	винтовой зажим	3P+E	16	205	107	53	107	137	190	от 1 до 4 (2*1,5)	DIS5001686
			3P+E	32	229	121	63	121	161	215	от 2,5 до 10 (2*2,5)	DIS5003286
			3P+N+E	16	226	118	54	118	153	207	от 1 до 4 (2*1,5)	DIS5001687
			3P+N+E	32	236	127	64	127	169	223	от 2,5 до 10 (2*2,5)	DIS5003287

С верхним расположением разъема, IP 66/IP 67



Назначение:

- организация точки подключения повышенной безопасности. Предотвращает подачу питания при отсутствии нагрузки и разъединение контакта под нагрузкой.

Отличительные особенности:

- компактный размер.

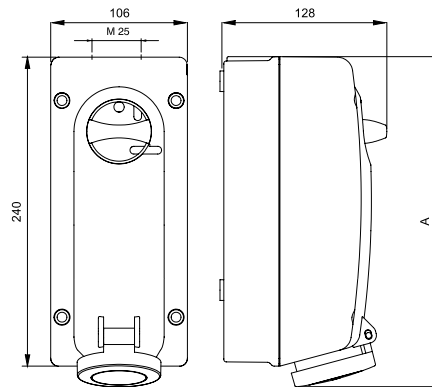
Характеристики:

- преперфорация для ввода кабеля:
 - справа 2xM20;
 - слева 2xM20;
 - верхняя часть 2xM20, 1xM25;
 - нижняя часть 1xM25;
 - задняя стенка 2xM20.

Чертежи:

- см. на диске.

Напряжение, В/ расположение контакта	Цвет	Метод соединения	Тип	Ток, А	Размеры, мм							Код
					A	B	C	D	L	H	сечение жилы, мм ²	
230/6ч	синий	винтовой зажим	2P+E	16	202	100	52	100	134	188	от 1 до 4 (2*1,5)	DIS5051683
			2P+E	32	235	125	65	125	166	220	от 2,5 до 10 (2*2,5)	DIS5053283
400/6ч	красный	винтовой зажим	3P+E	16	210	109	54	109	142	195	от 1 до 4 (2*1,5)	DIS5051686
			3P+E	32	235	125	65	125	166	220	от 2,5 до 10 (2*2,5)	DIS5053286
			3P+N+E	16	230	122	60	122	162	216	от 1 до 4 (2*1,5)	DIS5051687
			3P+N+E	32	245	130	67	130	166	230	от 2,5 до 10 (2*2,5)	DIS5053287

С боковым расположением разъема, IP 44

Назначение:

- организация точки подключения повышенной безопасности. Предотвращает подачу питания при отсутствии нагрузки и разъединение контакта под нагрузкой.

Отличительные особенности:

- компактный размер.

Характеристики:

- ввод кабеля:

- 1 отверстие под M25 в верхней части;
- 2 отметки для сверления отверстий под M20 в нижней части;
- 1 отметка для сверления отверстия под M20 на задней стенке.

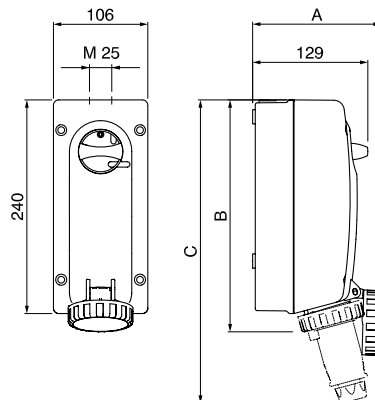
Комплект поставки:

- в комплект поставки входит кабельный ввод M25.

Чертежи:

- см. на диске.

Напряжение, В/ расположение контакта ⊕	Цвет	Метод соединения	Тип	Ток, А	Размеры, мм		Код
					А	сечение жилы, мм ²	
230/6ч	синий	винтовой зажим	2P+E	16	256	от 1 до 4 (2*1,5)	DIS5601683
			2P+E	32	267	от 2,5 до 10 (2*2,5)	DIS5603283
400/6ч	красный	винтовой зажим	3P+E	16	256	от 1 до 4 (2*1,5)	DIS5601686
			3P+E	32	267	от 2,5 до 10 (2*2,5)	DIS5603286
			3P+N+E	16	256	от 1 до 4 (2*1,5)	DIS5601687
			3P+N+E	32	265	от 2,5 до 10 (2*2,5)	DIS5603287

С боковым расположением разъема, IP 66/IP 67

Назначение:

- организация точки подключения повышенной безопасности. Предотвращает подачу питания при отсутствии нагрузки и разъединение контакта под нагрузкой.

Отличительные особенности:

- компактный размер.

Характеристики:

- ввод кабеля:

- 1 отверстие под M25 в верхней части;
- 2 отметки для сверления отверстий под M20 в нижней части;
- 1 отметка для сверления отверстия под M20 на задней стенке.

Комплект поставки:

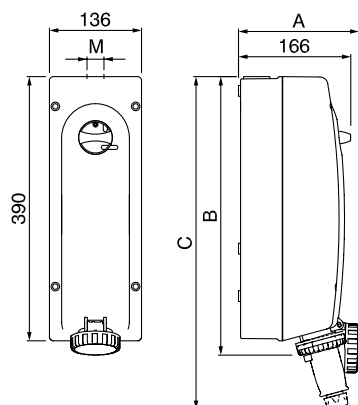
- в комплект поставки входит кабельный ввод M25.

Чертежи:

- см. на диске.

Напряжение, В/ расположение контакта ⊕	Цвет	Метод соединения	Тип	Ток, А	Размеры, мм				Код
					А	В	С	сечение жилы, мм ²	
230/6ч	синий	винтовой зажим	2P+E	16	145	261	341	от 1 до 4 (2*1,5)	DIS5611683
			2P+E	32	164	272	377	от 2,5 до 10 (2*2,5)	DIS5613283
400/6ч	красный	винтовой зажим	3P+E	16	152	261	350	от 1 до 4 (2*1,5)	DIS5611686
			3P+E	32	164	272	377	от 2,5 до 10 (2*2,5)	DIS5613286
			3P+N+E	16	163	262	368	от 1 до 4 (2*1,5)	DIS5611687
			3P+N+E	32	167	272	385	от 2,5 до 10 (2*2,5)	DIS5613287

С боковым расположением разъема, IP 66/IP 67



Назначение:

- организация точки подключения повышенной безопасности. Предотвращает подачу питания при отсутствии нагрузки и разъединение контакта под нагрузкой.

Характеристики:

- ввод кабеля:
 - 1 отверстие под M40 в верхней части;
 - 2 отметки для сверления отверстий под M20 в нижней части;
 - 3 отметки для сверления отверстий под M32 в нижней части;
 - 1 отметка для сверления отверстия под M20 на задней стенке.

Комплект поставки:

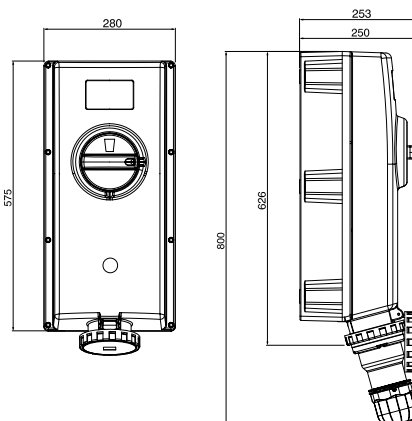
- в комплект поставки входит кабельный ввод M40.

Чертежи:

- см. на диске.

Напряжение, В/ расположение контакта	Цвет	Метод соединения	Тип	Ток, А	Размеры, мм					Код
					A	B	C	M	сечение жилы, мм ²	
230/6ч	синий	винтовой зажим	2P+E	63	211	439	610	M40	от 6 до 25 (2*6)	DIS5616383
400/6ч	красный	винтовой зажим	3P+E	63	211	439	610	M40	от 6 до 25 (2*6)	DIS5616386
			3P+N+E	63	211	439	610	M40	от 6 до 25 (2*6)	DIS5616387

С боковым расположением разъема, IP 66/IP 67



Назначение:

- организация точки подключения повышенной безопасности. Предотвращает подачу питания при отсутствии нагрузки и разъединение контакта под нагрузкой.

Особенности:

- повышенная механическая прочность IK10;
- допустим нагрев корпуса до +90 °С.

Характеристики:

- ввод кабеля:
 - 3 отметки для сверления отверстия под M63 в верхней части;
 - 2 отметки для сверления отверстий под M63 в нижней части.

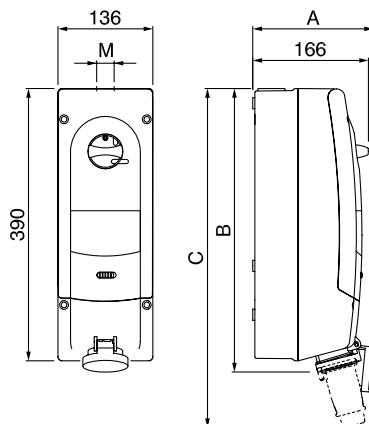
Чертежи:

- см. на диске.

Напряжение, В/ расположение контакта	Цвет	Метод соединения	Тип	Ток, А	Сечение жилы, мм ²	Код
230/6ч	синий	винтовой зажим	2P+E	125	от 25 до 70 (2*16)	DIS50312583
400/6ч	красный	винтовой зажим	3P+E	125	от 25 до 70 (2*16)	DIS50312586
			3P+N+E	125	от 25 до 70 (2*16)	DIS50312587

Розетки настенные с DIN-рейкой и механической блокировкой

С пустой рейкой на 6 модулей*, IP 44


Назначение:

- организация точки подключения с возможностью установки модульного оборудования и механической блокировкой подачи питания/извлечения вилки.

Характеристики:

- ввод кабеля:
 - 1 ввод под кабельный сальник в верхней части (см. таблицу ниже);
 - 2 отметки для сверления отверстий под M20 в нижней части;
 - 3 отметки для сверления отверстий под M32 в нижней части;
 - 1 отметка для сверления отверстия под M20 на задней стенке.

Комплект поставки:

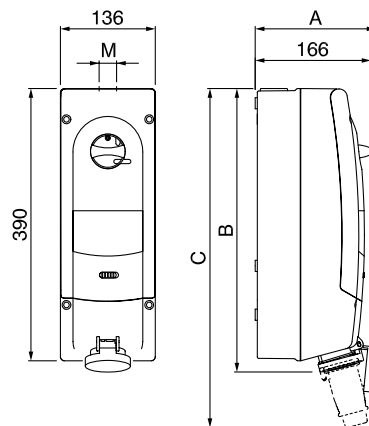
- в комплект поставки входит кабельный сальник для установки в верхней части разъема.

Чертежи:

- см. на диске.

Напряжение, В/ расположение контакта ⊕	Цвет	Метод соединения	Тип	Ток, А	Размеры, мм					Код
					A	B	C	M	сечение жилы, мм ²	
230/6ч	синий	винтовой зажим	2P+E	16	166	406	486	M25	от 1 до 4 (2*1,5)	DIS5671683
			2P+E	32	199	416	513	M25	от 2,5 до 10 (2*2,5)	DIS5673283
400/6ч	красный	винтовой зажим	3P+E	16	180	406	492	M25	от 1 до 4 (2*1,5)	DIS5671686
			3P+E	32	199	416	513	M25	от 2,5 до 10 (2*2,5)	DIS5673286
			3P+N+E	16	190	406	506	M25	от 1 до 4 (2*1,5)	DIS5671687
			3P+N+E	32	199	419	519	M25	от 2,5 до 10 (2*2,5)	DIS5673287

С защитой от тока утечки, IP 44


Назначение:

- организация точки подключения с установленным модульным оборудованием и механической блокировкой подачи питания/извлечения вилки.

Характеристики:

- ввод кабеля:
 - 1 ввод под кабельный сальник в верхней части (см. таблицу ниже);
 - 2 отметки для сверления отверстий под M20 в нижней части;
 - 3 отметки для сверления отверстий под M32 в нижней части;
 - 1 отметка для сверления отверстия под M20 на задней стенке.

Комплект поставки:

- в комплект поставки входит кабельный сальник для установки в верхней части разъема.

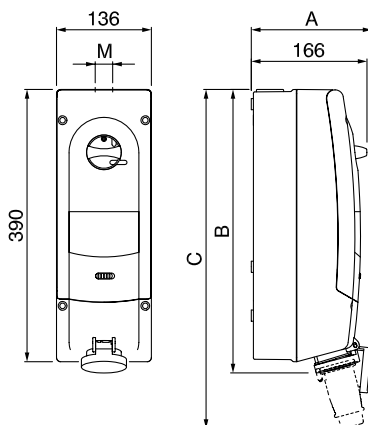
Чертежи:

- см. на диске.

Напряжение, В/ расположение контакта ⊕	Цвет	Метод соединения	Тип	Ток, А	Тип установленного модульного оборудования	Размеры, мм					Код
						A	B	C	M	сечение жилы, мм ²	
230/6ч	синий	винтовой зажим	2P+E	16	УЗО, 25А, 0,03А, "С"	166	406	486	M25	от 1 до 4 (2*1,5)	DIS5671683R
			2P+E	32	УЗО, 40А, 0,03А, "С"	199	416	513	M25	от 2,5 до 10 (2*2,5)	DIS5673283R
400/6ч	красный	винтовой зажим	3P+E	16	УЗО, 25А, 0,03А, "С"	180	406	492	M25	от 1 до 4 (2*1,5)	DIS5671686R
			3P+E	32	УЗО, 40А, 0,03А, "С"	199	416	513	M25	от 2,5 до 10 (2*2,5)	DIS5673286R
			3P+N+E	16	УЗО, 25А, 0,03А, "С"	190	406	506	M25	от 1 до 4 (2*1,5)	DIS5671687R
			3P+N+E	32	УЗО, 40А, 0,03А, "С"	199	419	519	M25	от 2,5 до 10 (2*2,5)	DIS5673287R

* Размер 1 модуля 85x18x68 (ВxШxГ)

С защитой от тока утечки и к.з., IP 44



Назначение:

- организация точки подключения с установленным модульным оборудованием и механической блокировкой подачи питания/извлечения вилки.

Характеристики:

- ввод кабеля:
 - 1 ввод под кабельный сальник в верхней части (см. таблицу ниже);
 - 2 отметки для сверления отверстий под M20 в нижней части;
 - 3 отметки для сверления отверстий под M32 в нижней части;
 - 1 отметка для сверления отверстия под M20 на задней стенке.

Комплект поставки:

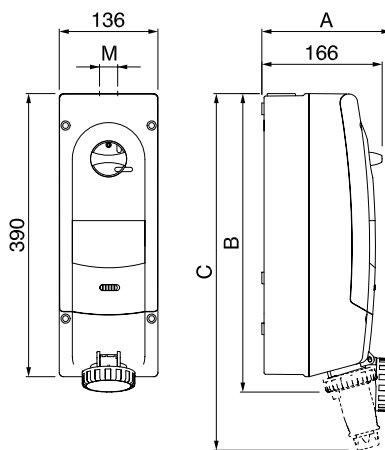
- в комплект поставки входит кабельный сальник для установки в верхней части разъема.

Чертежи:

- см. на диске.

Напряжение, В/ расположение контакта	Цвет	Метод соединения	Тип	Ток, А	Тип установленного модульного оборудования	Размеры, мм					Код
						A	B	C	M	сечение жилы, мм ²	
230/6ч	синий	винтовой зажим	2P+E	16	УЗО, 25 А, 0,03 А, "С" Авт. выкл., 16 А, "С"	166	406	486	M25	от 1 до 4 (2*1,5)	DIS5671683RM
			2P+E	32	УЗО, 40А, 0,03А, "С" Авт. выкл., 32 А, "С"	199	416	513	M25	от 2,5 до 10 (2*2,5)	DIS5673283RM
400/6ч	красный	винтовой зажим	3P+E	16	АВДТ, 16 А, 0,03 А, "С"	180	406	492	M25	от 1 до 4 (2*1,5)	DIS5671686RM
			3P+E	32	АВДТ, 32 А, 0,03А, "С"	199	416	513	M25	от 2,5 до 10 (2*2,5)	DIS5673286RM
			3P+N+E	16	АВДТ, 16 А, 0,03А, "С"	190	406	506	M25	от 1 до 4 (2*1,5)	DIS5671687RM
			3P+N+E	32	АВДТ, 32 А, 0,03 А, "С"	199	419	519	M25	от 2,5 до 10 (2*2,5)	DIS5673287RM

С пустой рейкой на 6 модулей*, IP 67



Назначение:

- организация точки подключения с возможностью установки модульного оборудования и механической блокировкой подачи питания/извлечения вилки.

Характеристики:

- ввод кабеля:
 - 1 ввод под кабельный сальник в верхней части (см. таблицу ниже);
 - 2 отметки для сверления отверстий под M20 в нижней части;
 - 3 отметки для сверления отверстий под M32 в нижней части;
 - 1 отметка для сверления отверстия под M20 на задней стенке.

Комплект поставки:

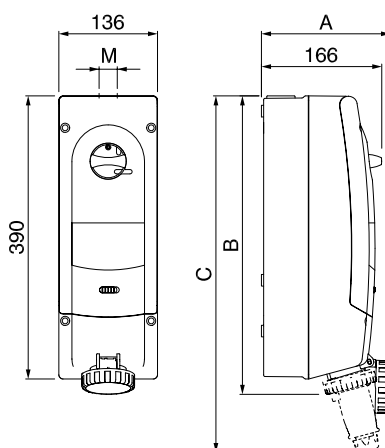
- в комплект поставки входит кабельный сальник для установки в верхней части разъема.

Чертежи:

- см. на диске.

Напряжение, В/ расположение контакта	Цвет	Метод соединения	Тип	Ток, А	Размеры, мм					Код
					A	B	C	M	сечение жилы, мм ²	
230/6ч	синий	винтовой зажим	2P+E	16	166	412	492	M25	от 1 до 4 (2*1,5)	DIS5681683
			2P+E	32	205	420	526	M25	от 2,5 до 10 (2*2,5)	DIS5683283
			2P+E	63	211	439	610	M40	от 6 до 25 (2*6)	DIS5686383
400/6ч	красный	винтовой зажим	3P+E	16	186	412	500	M25	от 1 до 4 (2*1,5)	DIS5681686
			3P+E	32	205	420	526	M25	от 2,5 до 10 (2*2,5)	DIS5683286
			3P+E	63	211	439	610	M40	от 6 до 25 (2*6)	DIS5686386
			3P+N+E	16	197	412	518	M25	от 1 до 4 (2*1,5)	DIS5681687
			3P+N+E	32	207	420	533	M25	от 2,5 до 10 (2*2,5)	DIS5683287
			3P+N+E	63	211	439	610	M40	от 6 до 25 (2*6)	DIS5686387

* Размер 1 модуля 85x18x68 (ВxШxГ)

С защитой от тока утечки, IP 67

Назначение:

- организация точки подключения с установленным модульным оборудованием и механической блокировкой подачи питания/извлечения вилки.

Характеристики:

- ввод кабеля:
 - 1 ввод под кабельный сальник в верхней части (см. таблицу ниже);
 - 2 отметки для сверления отверстий под M20 в нижней части;
 - 3 отметки для сверления отверстий под M32 в нижней части;
 - 1 отметка для сверления отверстия под M20 на задней стенке.

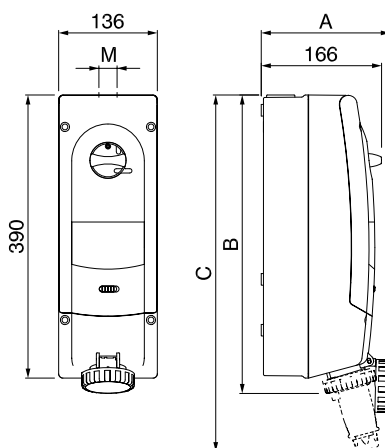
Комплект поставки:

- в комплект поставки входит кабельный сальник для установки в верхней части разъема.

Чертежи:

- см. на диске.

Напряжение, В/ расположение контакта	Цвет	Метод соединения	Тип	Ток, А	Тип установленного модульного оборудования	Размеры, мм					Код
						A	B	C	M	сечение жилы, мм ²	
230/6ч	синий	винтовой зажим	2P+E	16	УЗО, 25 А, 0,03 А, "С"	166	412	492	M25	от 1 до 4 (2*1,5)	DIS5681683RW
			2P+E	32	УЗО, 40 А, 0,03 А, "С"	205	420	526	M25	от 2,5 до 10 (2*2,5)	DIS5683283RW
			2P+E	63	УЗО, 63 А, 0,03 А, "С"	211	439	610	M40	от 6 до 25 (2*6)	DIS5686383RW
400/6ч	красный	винтовой зажим	3P+E	16	УЗО, 25 А, 0,03 А, "С"	186	412	500	M25	от 1 до 4 (2*1,5)	DIS5681686RW
			3P+E	32	УЗО, 40 А, 0,03 А, "С"	205	420	526	M25	от 2,5 до 10 (2*2,5)	DIS5683286RW
			3P+E	63	УЗО, 63 А, 0,03 А, "С"	211	439	610	M40	от 6 до 25 (2*6)	DIS5686386RW
			3P+N+E	16	УЗО, 25 А, 0,03 А, "С"	197	412	518	M25	от 1 до 4 (2*1,5)	DIS5681687RW
			3P+N+E	32	УЗО, 40 А, 0,03 А, "С"	207	420	533	M25	от 2,5 до 10 (2*2,5)	DIS5683287RW
			3P+N+E	63	УЗО, 63 А, 0,03 А, "С"	211	439	610	M40	от 6 до 25 (2*6)	DIS5686387RW

С защитой от тока утечки и к.з., IP 67

Назначение:

- организация точки подключения с установленным модульным оборудованием и механической блокировкой подачи питания/извлечения вилки.

Характеристики:

- ввод кабеля:
 - 1 ввод под кабельный сальник в верхней части (см. таблицу ниже);
 - 2 отметки для сверления отверстий под M20 в нижней части;
 - 3 отметки для сверления отверстий под M32 в нижней части;
 - 1 отметка для сверления отверстия под M20 на задней стенке.

Комплект поставки:

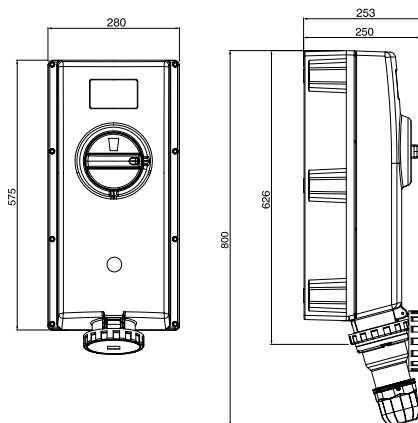
- в комплект поставки входит кабельный сальник для установки в верхней части разъема.

Чертежи:

- см. на диске.

Напряжение, В/ расположение контакта	Цвет	Метод соединения	Тип	Ток, А	Тип установленного модульного оборудования	Размеры, мм					Код
						A	B	C	M	сечение жилы, мм ²	
230/6ч	синий	винтовой зажим	2P+E	16	УЗО, 25 А, 0,03 А, "С" Авт. выкл., 16 А, "С"	166	412	492	M25	от 1 до 4 (2*1,5)	DIS5681683RMW
			2P+E	32	УЗО, 40 А, 0,03 А, "С" Авт. выкл., 32 А, "С"	205	420	526	M25	от 2,5 до 10 (2*2,5)	DIS5683283RMW
			2P+E	63	УЗО, 63 А, 0,03 А, "С" Авт. выкл., 63 А, "С"	211	439	610	M40	от 6 до 25 (2*6)	DIS5686383RMW
400/6ч	красный	винтовой зажим	3P+E	16	АВДТ, 16 А, 0,03 А, "С"	186	412	500	M25	от 1 до 4 (2*1,5)	DIS5681686RMW
			3P+E	32	АВДТ, 32 А, 0,03 А, "С"	205	420	526	M25	от 2,5 до 10 (2*2,5)	DIS5683286RMW
			3P+E	63	АВДТ, 63 А, 0,03 А, "С"	211	439	610	M40	от 6 до 25 (2*6)	DIS5686386RMW
			3P+N+E	16	АВДТ, 16 А, 0,03 А, "С"	197	412	518	M25	от 1 до 4 (2*1,5)	DIS5681687RMW
			3P+N+E	32	АВДТ, 32 А, 0,03 А, "С"	207	420	533	M25	от 2,5 до 10 (2*2,5)	DIS5683287RMW
			3P+N+E	63	АВДТ, 63 А, 0,03 А, "С"	211	439	610	M40	от 6 до 25 (2*6)	DIS5686387RMW

С защитой от к.з., IP 67



Назначение:

- организация точки подключения повышенной безопасности. Предотвращает подачу питания при отсутствии нагрузки, разъединение контакта под нагрузкой, а также защиту от к.з.

Особенности:

- повышенная механическая прочность IK10;
- допустим нагрев корпуса до +90 °С.

Характеристики:

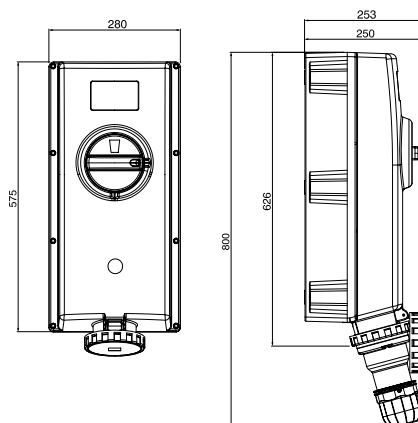
- ввод кабеля:
 - 3 отметки для сверления отверстия под M63 в верхней части;
 - 2 отметки для сверления отверстий под M63 в нижней части.

Чертежи:

- см. на диске.

Напряжение, В/ расположение контакта	Цвет	Метод соединения	Тип	Ток, А	Тип установленного модульного оборудования	Сечение жилы, мм ²	Код
230/6ч	синий	винтовой зажим	2P+E	125	ABB Tmax T1B (16kA) с TMD	от 25 до 70 (2*16)	DIS50312583M
400/6ч	красный	винтовой зажим	3P+E	125	ABB Tmax T1B (16kA) с TMD	от 25 до 70 (2*16)	DIS50312586M
			3P+N+E	125	ABB Tmax T1B (16kA) с TMD	от 25 до 70 (2*16)	DIS50312587M

С защитой от тока утечки и к.з., IP 67



Назначение:

- организация точки подключения повышенной безопасности. Предотвращает подачу питания при отсутствии нагрузки, разъединение контакта под нагрузкой, а также защиту по току утечки и к.з.

Особенности:

- повышенная механическая прочность IK10;
- допустим нагрев корпуса до +90 °С.

Характеристики:

- ввод кабеля:
 - 3 отметки для сверления отверстия под M63 в верхней части;
 - 2 отметки для сверления отверстий под M63 в нижней части.

Чертежи:

- см. на диске.

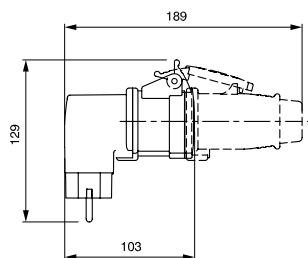
Напряжение, В/ расположение контакта	Цвет	Метод соединения	Тип	Ток, А	Тип установленного модульного оборудования	Сечение жилы, мм ²	Код
230/6ч	синий	винтовой зажим	2P+E	125	ABB Tmax T1B (16kA) с TMD и RC221/1	от 25 до 70 (2*16)	DIS50312583RM
400/6ч	красный	винтовой зажим	3P+E	125	ABB Tmax T1B (16kA) с TMD и RC221/1	от 25 до 70 (2*16)	DIS50312586RM
			3P+N+E	125	ABB Tmax T1B (16kA) с TMD и RC221/1	от 25 до 70 (2*16)	DIS50312587RM

Переходники
16A(3P)230В>16A(2P+E)250В, IP 44

Назначение:

- подключение разъема стандарта DIN 49440 к розетке стандарта СЕЕ.
- Сконструирован для использования на предприятиях, в гаражах, торговых точках. Пригоден для промышленного использования.

Вход	Выход	Код
16A(3P) 230В	16A(2P+E) 250В	DIS610381

16A(2P+E)250В>16A(3P)230В, IP 44

Назначение:

- подключение разъема стандарта СЕЕ к розетке стандарта DIN 49440.
- Сконструирован для использования на предприятиях, в гаражах, торговых точках. Пригоден для промышленного использования.

Чертежи:

- см. на диске.

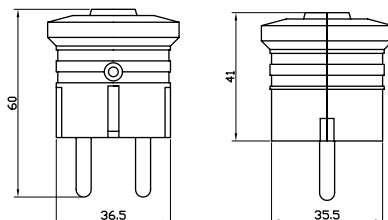
Вход	Выход	Код
16A(2P+E) 250В	16A(3P) 230В	DIS610379

Разъемы Schuko

В данной группе представлены разъемы, рассчитанные на токи до 16 А, при напряжении до 250 В и частоте 50 Гц. Данный тип разъемов регламентируется стандартами: ГОСТ 7396.1-89 (тип С2а и С2b), DIN 49440, DIN 49441, СЕЕ 7/4.

Вилки кабельные

С торцевым вводом кабеля, IP 20



Назначение:

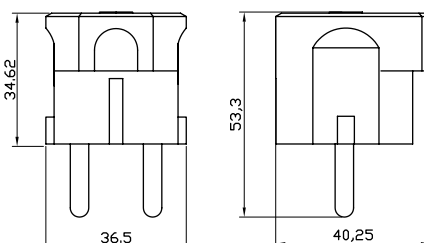
- силовая кабельная вилка стандарта DIN 49440.

Условия монтажа:

- подвод кабеля осуществляется с торца.

Напряжение, В	Метод соединения	Тип	Ток, А	Сечение жилы, мм ²	Цвет	Код
250	винтовой зажим	2P+E	16	от 0,75 до 2,5	белый	DIS1302063
					черный	DIS1302063N

С боковым вводом кабеля, IP 20



Назначение:

- силовая кабельная вилка стандарта DIN 49440.

Условия монтажа:

- подвод кабеля осуществляется сбоку.

Напряжение, В	Метод соединения	Тип	Ток, А	Сечение жилы, мм ²	Цвет	Код
250	винтовой зажим	2P+E	16	от 0,75 до 2,5	белый	DIS13083
					черный	DIS13083N

Каучуковая с торцевым вводом кабеля, IP 20



Назначение:

- силовая кабельная вилка стандарта DIN 49440.

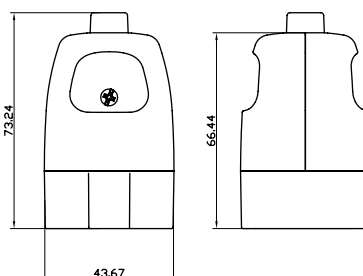
Условия монтажа:

- подвод кабеля осуществляется с торца;
- температура эксплуатации – от -15 до +30 °С.

Напряжение, В	Метод соединения	Тип	Ток, А	Сечение жилы, мм ²	Цвет	Код
250	винтовой зажим	2P+E	16	от 0,75 до 2,5	черный	DIS1103100

Розетки кабельные

С торцевым вводом кабеля, IP 20



Назначение:

- силовая кабельная розетка стандарта DIN 49440.

Условия монтажа:

- подвод кабеля осуществляется с торца.

Чертежи:

- см. на диске.

Напряжение, В	Метод соединения	Тип	Ток, А	Сечение жилы, мм ²	Цвет	Код
250	винтовой зажим	2P+E	16	от 0,75 до 2,5	белый	DIS1302083
					черный	DIS1302083N

Каучуковая с торцевым вводом кабеля, IP 44

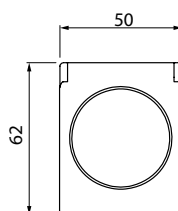
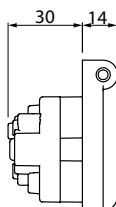
Назначение:

- силовая кабельная розетка стандарта DIN 49440.

Условия монтажа:

- подвод кабеля осуществляется с торца;
- температура эксплуатации – от -15 до +30 °С.

Напряжение, В	Метод соединения	Тип	Ток, А	Сечение жилы, мм ²	Цвет	Код
250	винтовой зажим	2P+E	16	от 0,75 до 2,5	черный	DIS1103160

Розетки панельные
Со стандартным фланцем, IP 54

Назначение:

- силовая розетка стандарта DIN 49440.

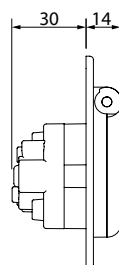
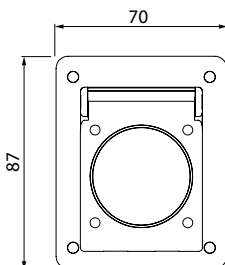
Условия монтажа:

- на панель.

Чертежи:

- см. на диске.

Напряжение, В	Метод соединения	Тип	Ток, А	Сечение жилы, мм ²	Размер основания, мм	Код
250	винтовой зажим	2P+E	16	от 1,5 до 2,5 (2x2,5)	50x62	DIS5702061

С увеличенным фланцем, IP 54

Назначение:

- силовая розетка стандарта DIN 49440.

Условия монтажа:

- на панель;
- на монтажную коробку.

Чертежи:

- см. на диске.

Напряжение, В	Метод соединения	Тип	Ток, А	Сечение жилы, мм ²	Размер основания, мм	Код
250	винтовой зажим	2P+E	16	от 1,5 до 2,5 (2x2,5)	70x87	DIS5704061

Коробка прямая для настенного монтажа


С основанием 50x62 мм



С основанием 70x87 мм

Назначение:

- установка панельных розеток.

Условия монтажа:

- в коробках для розеток 50x62 мм заглушка и мембранный ввод могут быть поменяны местами.

Чертежи:

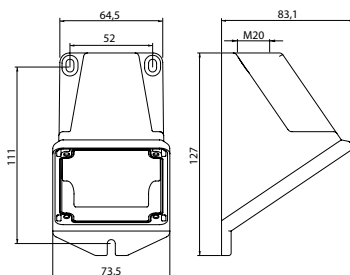
- см. на диске.

Пример монтажа:

- стр. 215.

Для розеток с основанием, мм	Тип кабельного ввода	Кабельные вводы, мм				Цвет	Код
		верх	низ	боковые стороны	задняя стенка		
50x62	мембранный ввод	мембранный ввод	заглушка	-	-	голубой	DISB038BU
70x87	отметки для сверления отверстий	1x25 или 2x20	1x25 или 2x20	-	-	серый	DIS5700016

Коробка угловая для настенного монтажа



Назначение:

- установка панельных розеток.

Условия монтажа:

- крепление производится за точки на внешней стороне корпуса.

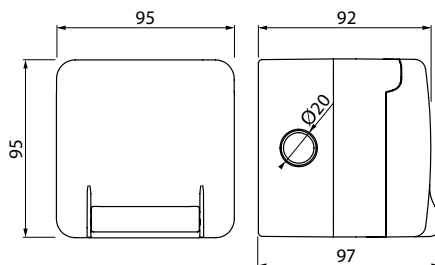
Чертежи:

- см. на диске.

Для розеток с основанием, мм	Тип кабельного ввода	Кабельные вводы, мм				Цвет	Код
		верх	низ	боковые стороны	задняя стенка		
70x87	отметка для сверления отверстий	1x20	-	-	-	серый	DIS5700116

Розетки с повышенной защитой IP 66

Настенная, IP 66



Назначение:

- силовая розетка с увеличенной защитой от проникновения воды/пыли стандарта DIN 49440.

Отличительные особенности:

- обеспечивает высокую защиту от воды/пыли при подключенной вилке;
- ограничение на размер используемой вилки: для прямой вилки длина должна быть не более 50 мм; для угловой вилки длина должна быть не более 65 мм, а диаметр ввода кабеля менее 14 мм.

Чертежи:

- см. на диске.

Напряжение, В	Метод соединения	Тип	Ток, А	Сечение жилы, мм ²	Размер основания, мм	Код
250	винтовой зажим	2P+E	16	от 1,5 до 2,5 (2x2,5)	95x95	DIS1376407

Панельная, IP 66



С основанием 95x95 мм



С основанием 70x87 мм

Назначение:

- силовая розетка с увеличенной защитой от проникновения воды/пыли стандарта DIN 49440.

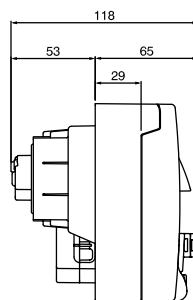
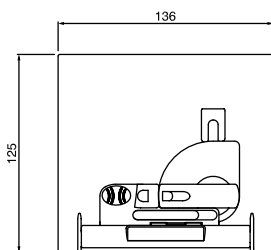
Отличительные особенности:

- обеспечивает высокую защиту от воды/пыли при подключенной вилке;
- розетка с основанием 95x95 мм имеет ограничение на размер используемой вилки: для прямой вилки длина должна быть не более 50 мм; для угловой вилки длина должна быть не более 65 мм, а диаметр ввода кабеля менее 14 мм;
- при установке розетки с основанием 70x87 на адаптеры может потребоваться доработка, стр. 212.

Чертежи:

- см. на диске.

Напряжение, В	Метод соединения	Тип	Ток, А	Сечение жилы, мм ²	Размер основания, мм	
					Размер основания, мм	Код
250	винтовой зажим	2P+E	16	от 1,5 до 2,5 (2x2,5)	95x95	DIS1374407
					70x87	DIS5706407

Панельная с дополнительной защитой IP 56

Назначение:

- силовая розетка с увеличенной защитой от проникновения воды/пыли стандарта DIN 49440.

Отличительные особенности:

- обеспечивает высокую защиту от воды/пыли при подключенной вилке;
- розетка имеет встроенный АВДТ (16 А, тип С, 10 мА, 3 кА);
- розетка снабжена выключателем нагрузки и блокиратором крышки. Крышка может быть открыта только при отключенном питании;
- температура эксплуатации – от -15 до +35 °С.

Чертежи:

- см. на диске.

Напряжение, В	Метод соединения	Тип	Ток, А	Сечение жилы, мм ²	Размер основания, мм	Код
250	винтовой зажим	2P+E	16	от 1,5 до 6 (2x4)	136x125	DIS4093407

Коробка для настенной установки разъемов, IP 66

Назначение:

- установка розеток скрытого монтажа.

Условия монтажа:

- коробки имеют преперфорацию для ввода кабеля.

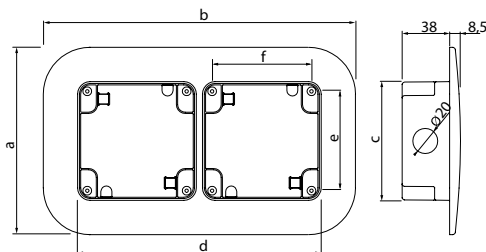
Чертежи:

- см. на диске.

Пример монтажа:

- стр. 214.

Для розеток с основанием, мм	Число установочных мест	Тип кабельного ввода	Кабельные вводы, мм				Цвет	Код
			верх	низ	боковые стороны	задняя стенка		
95x95	1	преперфорация	1x20	1x20	1x20	–	серый	DIS137101
95x95	2	преперфорация	2x20	2x20	1x20	–	серый	DIS137102
136x125	1	преперфорация	2x20 1x25	1x25	2x20	2x20	серый	DIS572M0310

Коробка для скрытой установки разъемов, IP 66

Назначение:

- установка розеток скрытого монтажа.

Условия монтажа:

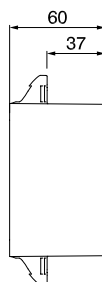
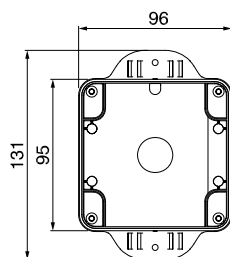
- для ввода кабеля коробки имеют преперфорацию.

Пример монтажа:

- стр. 214.

Для розеток с основанием, мм	Число установочных мест	Уровень защиты, IP	Размеры, мм						Цвет	Код
			A	B	C	D	E	F		
95x95	1	66	150	150	95	95	79,6	79,6	серый	DIS137121
	2	66	150	250	95	195	79,6	79,6	серый	DIS137122

Коробка для монтажа разъемов на столб сбоку



Назначение:

- крепление розеток скрытого монтажа на столб/трубу.

Условия монтажа:

- для ввода кабеля коробка имеет преперфорацию.

Отличительные особенности:

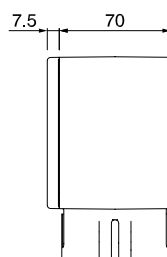
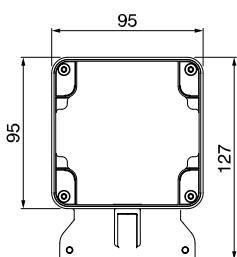
- возможна установка на столб/трубу диаметром 50–70 мм.

Пример монтажа:

- стр. 214.

Для розеток с основанием, мм	Уровень защиты, IP	Цвет	Код
95x95	66	серый	DIS137141

Коробка для монтажа разъемов на столб с торца



Назначение:

- крепление розеток скрытого монтажа на столб/трубу.

Условия монтажа:

- кабель вводится через трубу, на которую крепится коробка.

Отличительные особенности:

- возможна установка на столб/трубу диаметром 60–70 мм.

Пример монтажа:

- стр. 214.

Для розеток с основанием, мм	Уровень защиты, IP	Цвет	Код
95x95	66	серый	DIS137131

Коробка для скрытого монтажа разъемов, IP 66



DIS5720200



Объединяющая вставка

Назначение:

- установка панельных разъемов.

Условия монтажа:

- предназначена для скрытой установки в негорючих основаниях;
- фиксация разъемов осуществляется через рамку DIS5720220.

Комплект поставки:

- в комплект поставки кода DIS5720200 входит 1 рамка, позволяющая объединить несколько коробок в единую конструкцию.

Пример монтажа:

- стр. 219.

Для розеток с основанием, мм	Тип монтажа	Число установочных мест	Размеры, мм	Кабельные вводы				Цвет	Код
				верх	низ	боковые стороны	задняя стенка		
136x125	в штробу	1	160x149x72	-	-	-	-	оранжевый	DIS5720200
136x125	на гипсокартон	1	160x149x72	-	-	-	-	черный	DIS5720205

Адаптер для монтажной коробки, 136x125

Назначение:

- монтаж розеток с основанием 70x87 на коробки с основанием 136x125.

Для розеток с основанием, мм	На коробки с основанием, мм	Число установочных мест	Уровень защиты, IP	Цвет	Код
70x87	136x125	1	66	серый	DIS6540125

Рамка для коробки скрытой установки, 136x125

Назначение:

- фиксация оборудования на коробке для скрытого монтажа (код DIS5720200).

На коробки с основанием, мм	Число установочных мест	Уровень защиты, IP	Цвет	Код
136x125	1	55	серый	DIS5720220

Гелевые уплотнители

Назначение:

- герметизация кабельной вилки в розетках с повышенной степенью защиты.

Материал	Код
Силикон	DIS137202

Контакт заземления

Назначение:

- создание единой точки заземления в установочных коробках.

Материал	Код
Латунь	DIS137201

Электроустановочные изделия, IP 66



Одноклавишное решение. Скрытый монтаж



Двухклавишное решение. Настенный монтаж

Назначение:

- управление замыканием/размыканием электрических цепей.

Особенности:

- высокий уровень защиты;
- встроенная подсветка клавиш.

Условия монтажа:

- настенный, либо скрытый монтаж;
- совместимость с системами "Express" и "Cosmec";
- подключающая способность клемм:
 - 3x2,5 мм²;
 - 2x4 мм²;
 - 1x6 мм²;

- для изделий с настенным монтажом для ввода кабеля предусмотрена перфорация под кабельные зажимы PG13,5/M20

Условия эксплуатации:

- от -20 до +60 °C

Пример монтажа:

- стр. 215.

Тип	Число клавиш	Тип монтажа	Напряжение, В	Ток (АХ)	Размеры фланца, мм	Цвет	Код
Выключатель	одна	скрытый	250	20	95x95	серый	DIS1373012
Выключатель	одна	настенный	250	20	95x95	серый	DIS1375012
Выключатель	две	скрытый	250	20	95x95	серый	DIS1373022
Выключатель	две	настенный	250	20	95x95	серый	DIS1375022
Переключатель	одна	скрытый	250	20	95x95	серый	DIS1373212
Переключатель	одна	настенный	250	20	95x95	серый	DIS1375212
Переключатель	две	скрытый	250	20	95x95	серый	DIS1373222
Переключатель	две	настенный	250	20	95x95	серый	DIS1375222

Розетки RJ45, IP 66



Скрытый монтаж



Настенный монтаж

Назначение:

- коммутация оборудования при помощи разъемов типа RJ45.

Условия монтажа:

- настенный, либо скрытый монтаж;
- совместимость с системами "Express" и "Cosmec";

- для изделий с настенным монтажом для ввода кабеля предусмотрена перфорация под кабельные зажимы PG13,5/M20.

Условия эксплуатации:

- от -5 до +60 °C.

Пример монтажа:

- стр. 215.

Тип	Тип монтажа	Размеры фланца, мм	Цвет	Код
Розетка RJ45, кат. 5e	скрытый	95x95	серый	DIS137448150
Розетка RJ45, кат. 5e	настенный	95x95	серый	DIS137648150

Аксессуары для промышленных разъемов

Коробка для настенного монтажа, прямая, IP 67



С основанием 70x87 мм



С основанием 136x125 мм

Назначение:

- установка розеток скрытого монтажа.

Условия монтажа:

- монтаж через сквозные отверстия внутри коробки;
- DIS572M0310 также допускает фиксацию со стороны поверхности без нарушения целостности коробки.

Особенности:

- коробка с основанием 136x125 допускает монтаж DIN-рейки на дне.

Чертежи:

- см. на диске.

Пример монтажа:

- стр. 215–216.

Для розеток с основанием, мм	Число установочных мест	Уровень защиты, IP	Тип кабельного ввода	Кабельные вводы, мм				Цвет	Код
				верх	низ	боковые стороны	задняя стенка		
70x87	1	67	отметки для сверления отверстий	1x25 или 2x20	1x25 или 2x20	–	–	серый	DIS5700016
84x106	1	67	отметки для сверления отверстий	1x25 или 2x20	1x25 или 2x20	–	–	серый	DIS5700032
136x125	1	67	преперфорация	2x20 1x25	1x25	2x20	2x20	серый	DIS572M0310

Коробка для настенного монтажа с наклоном



Назначение:

- установка розеток скрытого монтажа.

Условия монтажа:

- крепление производится за точки на внешней стороне корпуса.

Чертежи:

- см. на диске.

Для розеток с основанием, мм	Тип кабельного ввода	Кабельные вводы, мм				Цвет	Код
		верх	низ	боковые стороны	задняя стенка		
70x87	отметка для сверления отверстий	1x20	–	–	–	серый	DIS5700116
84x106	отметка для сверления отверстий	1x20	–	–	–	серый	DIS5700132

Коробка для скрытого монтажа панельных разъемов



DIS5720200



Объединяющая вставка

Назначение:

- установка панельных разъемов.

Условия монтажа:

- предназначена для скрытой установки в негорючих основаниях;
- фиксация разъемов осуществляется через рамку DIS5720220.

Комплект поставки:

- в комплект поставки кода DIS5720200 входит 1 рамка позволяющая объединить несколько коробок в единую конструкцию.

Пример монтажа:

- стр. 219.

Для розеток с основанием, мм	Тип монтажа	Число установочных мест	Размеры, мм	Кабельные вводы				Цвет	Код
				верх	низ	боковые стороны	задняя стенка		
136x125	в штробу	1	160x149x72	–	–	–	–	оранжевый	DIS5720200
136x125	на гипсокартон	1	160x149x72	–	–	–	–	черный	DIS5720205

Адаптеры для монтажных коробок



Назначение:

- обеспечение возможности установки разъемов на монтажные коробки.

Особенности:

- цвет – серый;
- уровень защиты – IP 66.

Для розеток с основанием, мм	На коробки для розеток с основанием, мм	Код
70x87	95x95	DIS137151
	136x125	DIS6540125
75x75	84x106	DIS6540108
84x106	136x125	DIS6540126

Рамка для коробки скрытой установки 136x125



Назначение:

- фиксация оборудования на коробке для скрытого монтажа DIS5720200.

На коробки с основанием, мм	Число установочных мест	Уровень защиты, IP	Цвет	Код
136x125	1	55	серый	DIS5720220

Глухая крышка для монтажной коробки 136x125



Назначение:

- организация закрытых коробок при подключении групп разъемов (создание клеммных коробок, установка систем защиты и управления).

На коробки с основанием, мм	Уровень защиты, IP	Цвет	Код
136x125	66	серый	DIS6540120

Защитная крышка для кабельных и стационарных вилок

Назначение:

- защита контактной группы на вилках от пыли и воды.

Особенности:

- фиксируется на разьеме хомутом 25301;
- уровень защиты – IP 67;
- цвет – серый.

Для какой вилки предназначен	Код
16 А, 2Р+Е	DIS57090163
16 А, 3Р+Е	DIS57090164
16 А, 3Р+N+Е	DIS57090165
32 А, 2Р+Е, 3Р+Е	DIS57090324
32 А, 3Р+N+Е	DIS57090325
63 А, 2Р+Е, 3Р+Е, 3Р+N+Е	DIS5709063
125 А, 2Р+Е, 3Р+Е, 3Р+N+Е	DIS5709125

Тумба для свободной установки



Назначение:

- стационарная установка разъемов.

Материал	Диаметр, мм	Высота, мм	Код
Оцинкованная сталь	80	1250	DIS6540650

Монтажные платы



Плата с козырьком



Обратная сторона платы без козырька

Назначение:

- для крепления разъемов на столбах и трубах.

Особенности:

- фиксация разъемов на плате производится винтами или саморезами (в комплект поставки не входят).

Чертежи:

- см. на диске.

Наименование	Материал	Размер, мм	Диаметр трубы, мм	Код
Монтажная плата	оцинкованная сталь	328x400	80	DIS6540651
Монтажная плата с козырьком	оцинкованная сталь	417x330	80	DIS6540653
	оцинкованная сталь	567x330	80	DIS6540654

Складная напольная рама



Назначение:

- для мобильной установки разъемов.

Материал	Размер, мм	Код
Оцинкованная сталь	686x392	DIS6540610

Напольная рама с козырьком


Назначение:

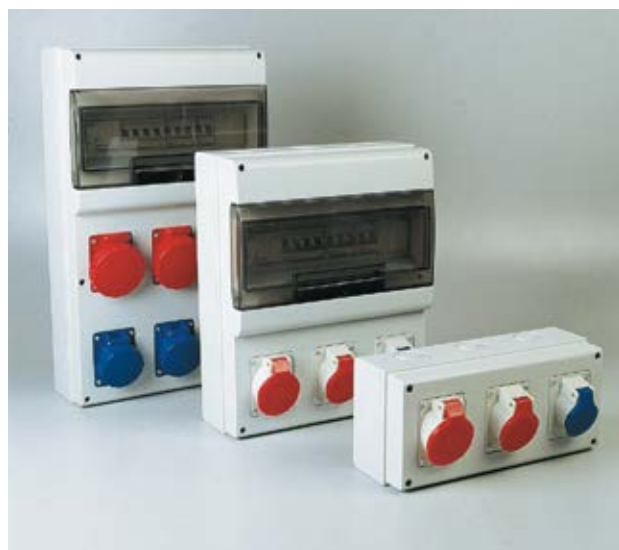
- размещение промышленных разъемов и оборудования на горизонтальной поверхности.

Размер монтажной платы ВxШ, мм	Общий размер конструкции ВxШxГ, мм	Материал	Код
1130x1000	1600x1108x871	оцинкованная сталь	DIS661002
1000x1750	1600x1800x871	оцинкованная сталь	DIS661003
1000x2160	1605x2210x871	оцинкованная сталь	DIS661004

Серия корпусов "Домино" для сборки розеточных постов

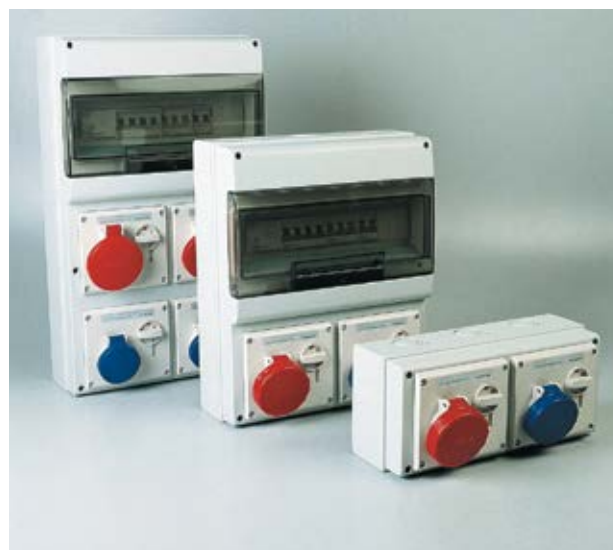
Серия корпусов "Домино" предназначена для построения розеточных постов, облегчающих подключение и управление мобильным оборудованием.

Серия включает в себя 2 подгруппы: "Домино" и "Домино-МАХ".



"Домино"

Подгруппа ориентирована на установку розеток номиналом 16 и 32 А и степенью защиты IP 44 или IP 67. Максимальный уровень защиты собранной конструкции – IP 66.



"Домино-МАХ"

Корпуса обладают посадочными местами большего размера, что позволяет устанавливать как стандартные розетки с номинальным током 16 и 32 А, так и розетки с механической блокировкой с номинальным током до 63 А. Максимальный уровень защиты – IP 66.

Технические характеристики

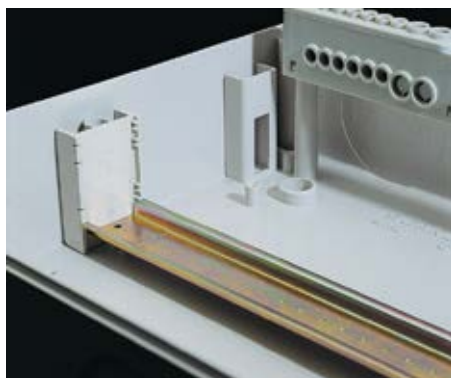
Характеристика	Значение
Уровень защиты	IP 66
Механическая прочность	IK07
Температура эксплуатации	от -25 до +60 °С
Материал изготовления	АБС/Поликарбонат
Тест раскаленной проволокой	650 °С
Устойчивость к ультрафиолету	устойчив

Химические свойства

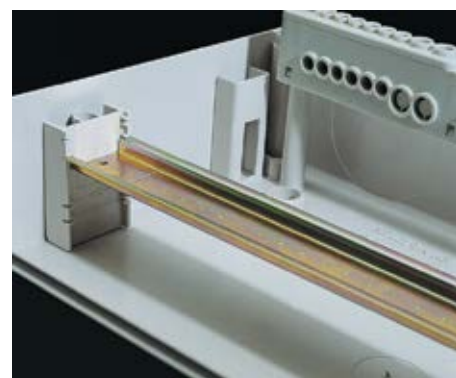
Химический реагент	Состояние реагента	Устойчивость разъема к воздействию реагента
Кислоты	концентрированная	ограниченно устойчив
	разбавленная	устойчив
Щелочь	концентрированная	ограниченно устойчив
	разбавленная	устойчив
Гексан	-	устойчив
Бензол	-	не устойчив
Ацетон	-	не устойчив
Спирт	-	устойчив
Минеральные масла	-	не устойчив

Отличительные особенности

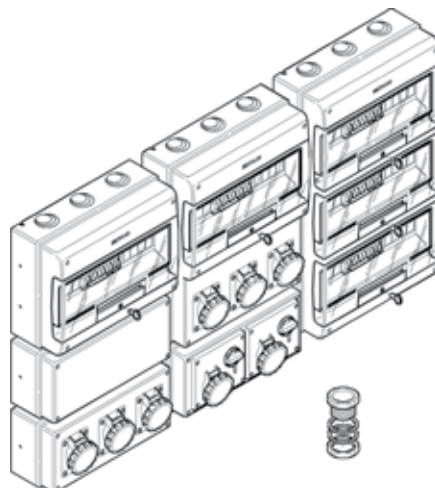

Лицевая часть фиксируется на петлях, что облегчает монтаж и обслуживание



Изменяемая глубина расположения DIN-рейки



Совместимость с системами труб "Octopus" и "Express"



Возможно объединение корпусов между собой



Широкий выбор аксессуаров

Корпуса "Домино"



Назначение:

- построение розеточных постов.

Условия монтажа:

- на стену;
- на раму;
- на тумбу.

Материал:

- корпус – АБС-пластик;
- окошко – поликарбонат.

Комплект поставки:

- DIN-рейка и регулируемые фиксаторы;
- заглушка на 4 модуля (кол-во см. в таблице ниже);
- заглушка 70x87 и уплотнитель (кол-во см. в таблице ниже).

Чертежи:

- см. на диске.

Число устанавливаемых розеток	Номинал устанавливаемых розеток	Формат устанавливаемых розеток, мм	Тип корпуса	Рассеиваемая мощность, Вт	Размер отсека модульного оборудования**	Размер, мм	Кол-во заглушек в комплекте	Код
2	16 А	70x87	M340	14	8 модулей	340x184x140	- 1 шт. для модульного отсека размером "4 модуля"; - 1 шт. формата 70x87 (код DIS6540100)	DIS6722300
	16 А, 32 А*	70x87, 84x106*	M400	22	12 модулей	400x256x140	- 1 шт. для модульного отсека размером "4 модуля"; - 1 шт. формата 70x87 (код DIS6540100)	DIS6723300
3	16 А, 32 А*	70x87, 84x106*	M400	28	16 модулей	400x328x140	- 2 шт. для модульного отсека размером "4 модуля"; - 1 шт. формата 70x87 (код DIS6540100)	DIS6724316
6	16 А, 32 А*	70x87, 84x106*	M550	28	16 модулей	550x328x140	- 2 шт. для модульного отсека размером "4 модуля"; - 2 шт. формата 70x87 (код DIS6540100)	DIS6725616
8	16 А, 32 А*	70x87, 84x106*	M550	28	24 модуля	550x477x140	- 2 шт. для модульного отсека размером "4 модуля"; - 2 шт. формата 70x87 (код DIS6540100)	DIS6725822

* Установка розеток на 32 А с основанием 84x106 возможна после предварительной обработки посадочного места. Процедура обработки показана на стр. 212

** Размер 1 модуля 85x18x68 (ВxШxГ)

Корпуса "Домино" без отсека модульного оборудования

Назначение:

- построение розеточных постов.

Условия монтажа:

- на стену;
- на раму;
- на тумбу.

Материал:

- корпус – АБС-пластик.

Комплект поставки:

- см. на диске.

Число устанавливаемых розеток	Номинал устанавливаемых розеток	Формат устанавливаемых розеток, мм	Тип корпуса	Рассеиваемая мощность, Вт	Размер, мм	Кол-во заглушек в комплекте	Код
2	16 А, 32 А*	70x87, 84x106*	M150	18	150x256x115	- 1 шт. формата 70x87 (код DIS6540100)	DIS6721301
3	16 А, 32 А*	70x87, 84x106*	M150	20	150x328x115	- 1 шт. формата 70x87 (код DIS6540100)	DIS6721300
С глухой крышкой			M150	18	150x256x115	-	DIS6721101
			M150	20	150x328x115	-	DIS6721100

* Установка розеток на 32 А с основанием 84x106 возможна после предварительной обработки посадочного места. Процедура обработки показана на стр. 212

Корпуса "Домино-МАХ"



Назначение:

- построение розеточных постов.

Особенности:

- позволяют монтировать розетки с механической блокировкой;
- допускают установку розеток с номиналом до 63 А.

Условия монтажа:

- на стену;
- на раму;
- на тумбу.

Материал:

- корпус – АБС-пластик;
- окошко – поликарбонат.

Комплект поставки (см. на диске):

- DIN-рейка и регулируемые фиксаторы;
- заглушка для модульного отсека размером "4 модуля" – 2 шт.;
- заглушка формата 136x125 (код DIS6540120) – 1 шт.

Число устанавливаемых розеток	Номинал устанавливаемых розеток	Формат устанавливаемых розеток, мм	Тип корпуса	Рассеиваемая мощность, Вт	Размер отсека модульного оборудования*	Размер, мм	Кол-во петель в комплекте	Код
2	16 А, 32 А	136x125	M400	28	16 модулей	400x256x140	2 петли	DIS6724216
4	16 А, 32 А	136x125	M550	28	16 модулей	550x328x140	2 петли	DIS6725416
5	16 А, 32 А, 63 А	136x125	M550	28	24 модулей	550x477x140	3 петли	DIS6725522

* Размер 1 модуля 85x18x68 (ВxШxГ)

Корпуса "Домино-МАХ" без отсека модульного оборудования



Назначение:

- построение розеточных постов.

Особенности:

- позволяет монтировать розетки с механической блокировкой.

Условия монтажа:

- на стену;
- на раму;
- на тумбу.

Материал:

- корпус – АБС-пластик.

Комплект поставки:

- см. на диске.

Число устанавливаемых розеток	Номинал устанавливаемых розеток	Формат устанавливаемых розеток, мм	Тип корпуса	Рассеиваемая мощность, Вт	Размер, мм	Код
2	16 А, 32 А*	136x125	M150	18	150x328x115	DIS6721200

Петли для крепления на стену


Назначение:

- комплект петель для крепления корпусов "Домино" на стену.

Комплект поставки:

- 4 шт.

Материал	Код
АБС-пластик	DIS6540020

Комплект для пломбировки


Назначение:

- предназначен для опломбировки передней панели.

Условия монтажа:

- стр. 212.

Материал:

- винт – 4x33 мм, нержавейка.

Материал	Код
АБС-пластик	DIS6540030

Замок на отсек модульного оборудования


Назначение:

- предназначен для ограничения доступа к отсеку с модульным оборудованием.

Условия монтажа:

- стр. 213.

Материал	Код
Замок	DIS6540070NS

Ручка


Назначение:

- облегчение переноски корпусов серии "Домино".

Материал	Код
АБС-пластик	DIS6540060

Заглушка



Назначение:

- блокирование неиспользуемых посадочных мест.

Размер	Материал	Код
70x87	АБС-пластик	DIS6540100
136x125	АБС-пластик	DIS6540120

Адаптер для установки кнопки



Назначение:

- установки кнопки на корпуса серии "Домино-стандарт".

Материал	Отверстие под кнопку	Размер	Код
АБС-пластик	22 мм	70x87	DIS6540101

Адаптер для монтажа розеток



Назначение:

- монтаж промышленных разъемов на корпуса серии "Домино-МАХ".

Номинал розеток, А	Размер основания, мм	Число установочных мест	Уровень защиты, IP	Цвет	Код
16	70x87	1	66	серый	DIS6540125
32	84x106	1	66	серый	DIS6540126

Соединительный комплект



Назначение:

- для объединения всех типов корпусов "Домино"/"Домино-МАХ" между собой.

Диаметр	Код
PG21	DIS6540038
PG36	DIS6540040

Основание


Назначение:

- построение розеточных постов.

Условия монтажа:

- на стену;
- на раму;
- на тумбу.

Материал:

- корпус – АБС-пластик.

Чертежи:

- см. на диске.

Размер, мм	Тип корпуса	Код
150x328x75	M150	DIS6741000
150x256x75	M150	DIS6741001

Крышка


Назначение:

- построение розеточных постов.

Материал:

- корпус – АБС-пластик.

Размер, мм	Число устанавливаемых розеток	Номинал устанавливаемых розеток	Формат устанавливаемых розеток, мм	Тип корпуса	Код
150x256x45	2	16 А, 32 А*	70x87, 84x106*	M150	DIS6741301
				M150	DIS6741101
150x328x45	3	16 А, 32 А*	70x87, 84x106*	M150	DIS6741300
				M150	DIS6741200
					M150

Монтажная плата



Для M150



Для M400, M550

Назначение:

- монтаж оборудования внутри корпуса.

Особенности:

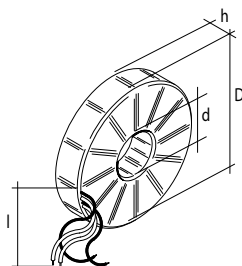
- платы для корпусов M400 и M550 предусматривают возможность крепления трансформатора DIS6540210 или DIS6540220.

Материал:

- оцинкованная сталь.

Тип совместимого корпуса	Размер, мм	Код
M150	275x110	DIS6540700
M400 и M550	275x180	DIS6540710

Понижающий трансформатор


Назначение:

- понижение напряжения для подключения безопасных цепей.

Особенности:

- тип трансформатора – тороидальный;
- монтируется на платы хомутами для корпусов M400 и M550;
- красным цветом промаркированы провода первичной обмотки, черным цветом – вторичной обмотки.

Комплект поставки:

- трансформатор;
- комплект хомутов (3 шт.) для крепления на монтажную плату.

Напряжение первичной обмотки, В	Напряжение вторичной обмотки, В	Мощность, кВА	Класс нагревостойкости изоляции	Размеры, мм				Код
				D	d	h	I	
220	24	0,15	F (155 °C)	170	45	25	270	DIS6540210
220	24	0,3	F (155 °C)	170	39	38	270	DIS6540220

Клеммный блок, IP 20



DIS6540360



DIS6540363



DIS6540362



DIS6540364

Назначение:

- коммутация проводников внутри корпуса.

Условия монтажа:

- крепится внутри корпуса, в специально предусмотренные для этого точках.

Материал:

- корпус – АБС-пластик.

Особенности:

- клеммная колодка рассчитана на токи до 76 А.

Корпус	Кол-во и диаметр отверстий на 1 блок	Комплект поставки	Код
М340 на 8 модулей	5 по 4,4 мм (10 кв. мм) 5 по 5,5 мм (16 кв. мм)	клеммный блок	DIS6540363
М550 на 16 модулей или М400 на 16 модулей	5 по 4,4 мм (10 кв. мм) 5 по 5,5 мм (16 кв. мм)	держатель на 3 клеммных блока с установленным 1 клеммным блоком	DIS6540362
	5 по 4,4 мм (10 кв. мм) 5 по 5,5 мм (16 кв. мм)	держатель на 3 клеммных блока с установленными 3 клеммными блоками	DIS6540362C
М550 на 24 модуля	5 по 4,4 мм (10 кв. мм) 5 по 5,5 мм (16 кв. мм)	держатель на 4 клеммных блока с установленным 1 клеммным блоком	DIS6540364
	5 по 4,4 мм (10 кв. мм) 5 по 5,5 мм (16 кв. мм)	держатель на 4 клеммных блока с установленными 4 клеммными блоками	DIS6540364C
Дополнительный клеммный блок для установки на держатель	5 по 4,4 мм (10 кв. мм) 5 по 5,5 мм (16 кв. мм)	латунная шина и крышка	DIS6540360

Тумба для монтажа корпусов "Домино"


Назначение:

- стационарная установка корпусов "Домино".

Материал	Диаметр, мм	Высота, мм	Код
Оцинкованная сталь	80	1250	DIS6540650

Монтажные платы



Плата с козырьком



Обратная сторона платы без козырька

Назначение:

- для крепления корпусов серии "Домино" на столбах и трубах.

Чертежи:

- см. на диске.

Наименование	Тип корпуса	Материал	Размер, мм	Диаметр трубы, мм	Код
Монтажная плата	M400	оцинкованная сталь	328x400	80	DIS6540651
Монтажная плата с козырьком	M400	оцинкованная сталь	417x330	80	DIS6540653
	M550	оцинкованная сталь	567x330	80	DIS6540654

Складная напольная рама


Назначение:

- для мобильной установки корпусов "Домино".

Совместимые корпуса	Материал	Размер, мм	Код
Все корпуса "Домино"	оцинкованная сталь	686x392	DIS6540610

Таблица подбора панельных розеток



DIS6722300



DIS6723300
DIS6724316
DIS6725616
DIS6725822



DIS6724216
DIS6725416



DIS6725522

Розетки		Корпуса			
номинал розетки / степень защиты	число полюсов				
16 A / IP 44	2P+E	DIS4131663	DIS4131663	DIS4131663 + DIS6540125	DIS4131663 + DIS6540125
	3P+E	DIS4131666	DIS4131666	DIS4131666 + DIS6540125	DIS4131666 + DIS6540125
	3P+N+E	DIS4131667	DIS4131667	DIS4131667 + DIS6540125	DIS4131667 + DIS6540125
32 A / IP 44	2P+E		DIS4133263*	DIS4133263 + DIS6540126	DIS4133263 + DIS6540126
	3P+E		DIS4133266*	DIS4133266 + DIS6540126	DIS4133266 + DIS6540126
	3P+N+E		DIS4133267*	DIS4133267 + DIS6540126	DIS4133267 + DIS6540126
16 A / IP 67	2P+E	DIS4181663	DIS4181663	DIS4181663 + DIS6540125	DIS4181663 + DIS6540125
	3P+E	DIS4181666	DIS4181666	DIS4181666 + DIS6540125	DIS4181666 + DIS6540125
	3P+N+E	DIS4181667	DIS4181667	DIS4181667 + DIS6540125	DIS4181667 + DIS6540125
32 A / IP 67	2P+E		DIS4183263*	DIS4183263 + DIS6540126	DIS4183263 + DIS6540126
	3P+E		DIS4183266*	DIS4183266 + DIS6540126	DIS4183266 + DIS6540126
	3P+N+E		DIS4183267*	DIS4183267 + DIS6540126	DIS4183267 + DIS6540126
Розетки с механической блокировкой					
16 A / IP 44	2P+E	x	x	DIS4001683	DIS4001683
	3P+E	x	x	DIS4001686	DIS4001686
	3P+N+E	x	x	DIS4001687	DIS4001687
32 A / IP 44	2P+E	x	x	DIS4003283	DIS4003283
	3P+E	x	x	DIS4003286	DIS4003286
	3P+N+E	x	x	DIS4003287	DIS4003287
16 A / IP 67	2P+E	x	x	DIS4051683	DIS4051683
	3P+E	x	x	DIS4051686	DIS4051686
	3P+N+E	x	x	DIS4051687	DIS4051687
32 A / IP 67	2P+E	x	x	DIS4053283	DIS4053283
	3P+E	x	x	DIS4053286	DIS4053286
	3P+N+E	x	x	DIS4053287	DIS4053287
63 A / IP 67	2P+E	x	x	x	DIS4056383
	3P+E	x	x	x	DIS4056386
	3P+N+E	x	x	x	DIS4056387
Розетки типа "Schuko"					
16 A / IP 54	2P+E	DIS5704061	DIS5704061	DIS5704061 + DIS6540125*	DIS5704061 + DIS6540125*
Розетки типа "Schuko" с повышенной защитой IP 66					
16 A / IP 66	2P+E	DIS5706407	DIS5706407	DIS5706407 + DIS6540125*	DIS5706407 + DIS6540125*
Розетки типа "Schuko" с повышенной защитой IP 56, а также с защитой от утечки и к.з.					
16 A / IP 56	2P+E	x	x	DIS4093407	DIS4093407

* Установка розеток на 32 А возможна после предварительной обработки посадочного места. Процедура обработки показана на стр. 212

Серия корпусов MBox для сборки розеточных постов

Корпуса серии MBox обеспечивают увеличенный уровень защиты за счет дополнительной двери на отсеке подключения промышленных разъемов.

Ориентированы на ситуации, где нужно регламентировать доступ к точкам подключения электрооборудования:

- строительные площадки;
- кемпинги;
- парковки.

Возможные варианты исполнения



Под стандартные розетки



Под розетки с механической блокировкой

Технические характеристики

Характеристика	MBox2	MBox3	MBox5
Уровень защиты		IP 66	
Механическая прочность		IK08	
Температура эксплуатации		от -25 до +60 °С	
Материал изготовления		АБС/Поликарбонат	
Тест раскаленной проволокой		650 °С	
Мах. номинал основного выключателя	32 А	100 А	125 А
Кабельный ввод	M25	M40	M40
Сечение подключаемого кабеля	16 мм ²	35 мм ²	35 мм ²
Вес корпуса	9 кг	15 кг	27 кг
Устойчивость к ультрафиолету		устойчив	

Химические свойства

Химический реагент	Состояние реагента	Устойчивость разъема к воздействию реагента
Кислоты	концентрированная	ограниченно устойчив
	разбавленная	устойчив
Щелочь	концентрированная	ограниченно устойчив
	разбавленная	устойчив
Гексан	–	не устойчив
Бензол	–	не устойчив
Ацетон	–	не устойчив
Спирт	–	ограниченно устойчив
Минеральное масла	–	ограниченно устойчив

Отличительные особенности



Модульное оборудование размещается с правого торца и защищено прозрачной дверцей



На корпусах MBox3–MBox5 имеется дверь и возможно ограничение доступа к розеткам



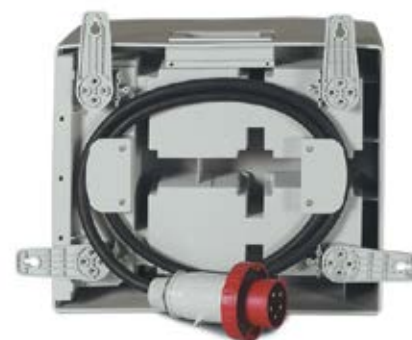
Большая монтажная панель внутри корпуса MBox5 допускает монтаж не только настенных розеток, но и иного оборудования



При использовании аксессуаров возможна стационарная установка корпусов на поверхности



Для удобства транспортировки корпуса снабжены ручкой



Возможна фиксация кабеля в сложенном состоянии



По специальному запросу возможно размещение кнопки "Стоп" или выключателя нагрузки на лицевой панели.

Корпуса MBox


DIS6560026



DIS6560024

Назначение:

- построение розеточных постов.

Особенности:

- позволяет монтировать розетки с механической блокировкой;
- допускает установку розеток с номиналом до 63 А.

Условия монтажа:

- на стену;
- на раму;
- на тумбу;
- на столб.

Чертежи:

- см. на диске.



DIS6570035



DIS6570036



DIS6570038



DIS6580050

Размер фланца	Номинал устанавливаемых розеток	Число розеток	Тип корпуса	Рассеиваемая мощность, Вт	Наличие двери	Размер отсека модульного оборудования**	Размер, мм ВхШхГ	Комплект поставки	Код
70x87 84x106*	16 А, 32 А	6	MBox2	29	нет	16 модулей	440x363x290	- 3 кабельных ввода: M16, M25, M32; - клеммная колодка код 43512FV (1 шт.); - заглушка для модульного отсека размером "4 модуля" (1 шт.)	DIS6560026
	16 А, 32 А	9	MBox3	42	есть	39 модулей	465x524x382	- заглушка для модульного отсека размером "4 модуля" (1 шт.)	DIS6570038
136x125	16 А, 32 А	4	MBox2	27	нет	16 модулей	440x363x290	- кабельный ввод M40; - клеммная колодка (35 мм ² , 5 полюсов, 1 шт.); - заглушка для модульного отсека размером "4 модуля" (2 шт.); - петли для крепления на стену (4 шт.)	DIS6560024
	16 А, 32 А	6	MBox3	42	есть	39 модулей	465x524x382	- заглушка для модульного отсека размером "4 модуля" (2 шт.); - петли для крепления на стену (4 шт.)	DIS6570036
	16 А, 32 А, 63 А	5	MBox3	42	нет	39 модулей	465x524x382	- петли для крепления на стену (4 шт.)	DIS6570035
	16 А, 32 А, 63 А	12	MBox5	56	есть	52 модулей	775x670x400	- кабельный ввод M40; - клеммная колодка (35 мм ² , 5 полюсов, 1 шт.); - заглушка для модульного отсека размером "4 модуля" (2 шт.); - петли для крепления на стену (4 шт.); - соединительный комплект PG21 (4 шт.); - соединительный комплект PG36 (4 шт.)	DIS6580050

* Установка розеток на 32 А с размером фланца 84x106 возможна после предварительной обработки посадочного места. Процедура обработки показана на стр. 212

** Размер 1 модуля 85x18x68 (ВхШхГ)

Петли для крепления на стену



Назначение:

- комплект петель для крепления корпусов MBox на стену.

Комплект поставки:

- 4 шт.

Материал	Код
Поликарбонат	DIS6540024

Комплект для крепления на столб



Назначение:

- комплект петель для крепления корпусов MBox на столб.

Условия монтажа:

- опора фиксируется хомутом с червяком.

Для какого корпуса	Материал	Диаметр опоры, мм	Максимальная нагрузка на 1 фиксатор, кг	Код
MBox2	оцинкованная сталь	до 300	30	DIS65546090
Mbox3–Mbox5	оцинкованная сталь	до 300	30	DIS65532090

Комплект для пломбировки



Назначение:

- предназначен для опломбировки фальшпанели отсека модульного оборудования.

Условия монтажа:

- стр. 212.

Материал:

- винт – 4x22 мм, нержавеющей стали.

Материал	Код
АБС-пластик	DIS6540032

Замки



Назначение:

- предназначены для ограничения доступа к отсекам корпуса. Могут устанавливаться как на дверь к отсеку модульного оборудования, так и на дверь к отсеку с промышленными разъемами.

Условия монтажа:

- стр. 213.

Предназначение	Код
Комплект замка с унифицированным ключом	DIS6540072
Комплект замка с уникальным ключом	DIS6540072NS

Суппорт для фиксации кабеля


Назначение:

- скобы используются для фиксации подводящего кабеля.

Комплект поставки:

- 2 шт.

Материал	Код
АБС-пластик	DIS6540051

Рама для установки корпусов MBox



Для MBox2



Для MBox3–MBox5

Назначение:

- свободная установка корпусов серии MBox.

Пример монтажа:

- стр. 217.

Для какого корпуса	Материал	Высота, мм	Максимальная нагрузка на раму, кг	Код
MBox2	оцинкованная сталь	110	10	DIS6560120
Mbox3–Mbox5	оцинкованная сталь	1400	35	DIS6570121

Крышка задней стенки корпуса MBox2


Назначение:

- декоративная крышка. Используется при монтаже корпуса MBox2 на тумбу.

Пример монтажа:

- стр. 218.

Материал	Код
Оцинкованная сталь	DIS6560221

Тумба для корпуса MBox2


Назначение:

- стационарная установка корпусов MBox2.

Пример монтажа:

- стр. 218.

Чертежи:

- см. на диске.

Материал	Размеры, мм	Код
Оцинкованная сталь	1015x180x220	DIS6560220

Арматура для крепления тумбы DIS6560220



Назначение:

- арматура заливается в бетон и образует точку крепления для тумбы DIS6560220.

Пример монтажа:

- стр. 218.

Материал	Размеры, мм	Код
Оцинкованная сталь	100x190x230	DIS6560222

Заглушка



Назначение:

- блокировка неиспользуемых посадочных мест.

Размер	Материал	Код
70x87	АБС-пластик	DIS6540100
136x125	АБС-пластик	DIS6540120

Адаптер для установки кнопки



Назначение:

- установки кнопки на корпусе серии MBox.

Материал	Отверстие под кнопку	Размер	Код
АБС-пластик	22 мм	70x87	DIS6540101

Адаптер для монтажа розеток



Назначение:

- монтаж промышленных разъемов на корпусе серии MBox.

Номинал розеток, А	Размер основания, мм	Число установочных мест	Уровень защиты, IP	Цвет	Код
16	70x87	1	66	серый	DIS6540125
32	84x106	1	66	серый	DIS6540126

Серия корпусов "Блок" для сборки розеточных постов

Серия корпусов "Блок" является упрощенной версией серии "Домино" и также предназначена для построения розеточных постов.

В отличие от серии "Домино" обладает рядом отличий:

- встроенная ручка для переноски;
- отсутствует возможность объединения корпусов;
- отсутствует защелка на крышке модульного отсека. Фиксация производится только замком.



Технические характеристики

Характеристика	Значение
Уровень защиты	IP 66
Механическая прочность	IK 07
Температура эксплуатации	от -25 до +60 °C
Материал изготовления	АБС/Поликарбонат
Тест раскаленной проволокой	650 °C
Устойчивость к ультрафиолету	устойчив

Корпуса "Блок"



Назначение:

- построение розеточных постов.

Условия монтажа:

- на стену.

Материал:

- корпус – АБС-пластик;
- окошко – поликарбонат.

Чертежи:

- см. на диске.

Число устанавливаемых розеток	Номинал устанавливаемых розеток	Формат устанавливаемых розеток, мм	Рассеиваемая мощность, Вт	Размер отсека модульного оборудования**	Размер, мм	Код
2	16 А, 32 А	136x125	12	6 модулей	472x136x146	DIS5720311
3	16 А, 32 А	70x87, 84x106*	9	6 модулей	440x136x105	DIS6323500
	16 А, 32 А	136x125	12	6 модулей	616x136x146	DIS5720313

* Установка розеток на 32 А с основанием 84x106 возможна после предварительной обработки посадочного места. Процедура обработки показана на стр. 212

** Размер 1 модуля 85x18x68 (ВxШxГ)

Корпуса "Блок" без модульного отсека



Назначение:

- построение розеточных постов.

Условия монтажа:

- на стену.

Материал:

- корпус – АБС-пластик.

Число устанавливаемых розеток	Номинал устанавливаемых розеток	Формат устанавливаемых розеток, мм	Размер, мм	Кол-во заглушек в комплекте	Код
4	16 А, 32 А	70x87, 84x106*	440x136x87	1 шт. формата 70x87 (код DIS6540100)	DIS6323501

* Установка розеток на 32 А с основанием 84x106 возможна после предварительной обработки посадочного места. Процедура обработки показана на стр. 212

Замок на отсек модульного оборудования



Назначение:

- предназначен для ограничения доступа неавторизованных лиц к отсеку с модульным оборудованием.

Условия монтажа:

- стр. 213.

Материал	Код
Сталь	DIS6540181-04Y

Таблица подбора панельных розеток

DIS6560026

DIS6570038

**DIS6560024
DIS6570036**

DIS6570035

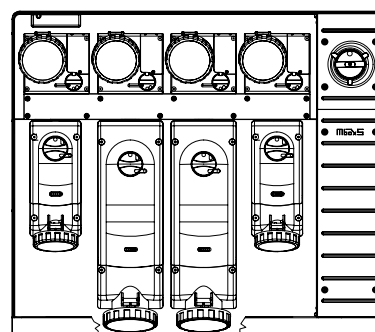
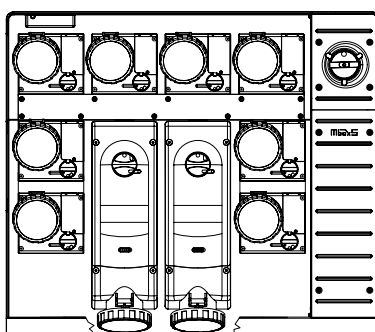
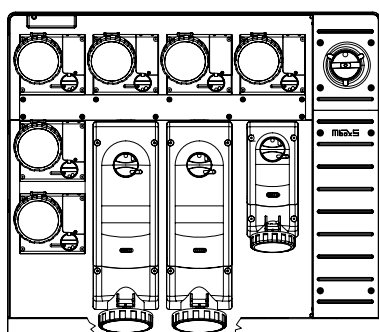
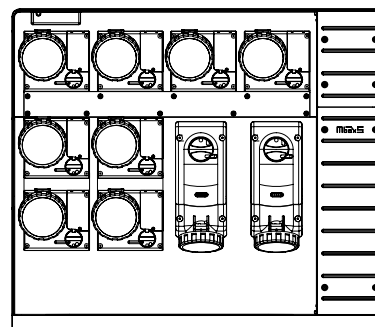
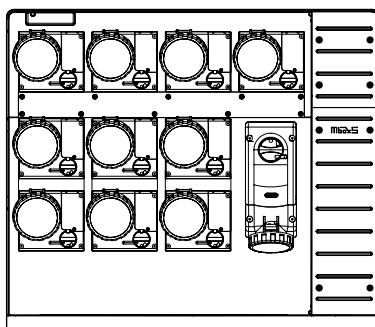
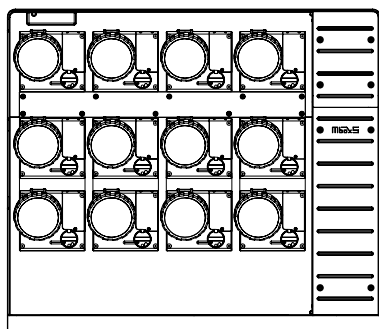
DIS6580050

Розетки		Корпуса				
номинал розетки / степень защиты	число полюсов					
16 A / IP 44	2P+E	DIS4131663	DIS4131663	DIS4131663 + DIS6540125	DIS4131663 + DIS6540125	DIS4131663 + DIS6540125
	3P+E	DIS4131666	DIS4131666	DIS4131666 + DIS6540125	DIS4131666 + DIS6540125	DIS4131666 + DIS6540125
	3P+N+E	DIS4131667	DIS4131667	DIS4131667 + DIS6540125	DIS4131667 + DIS6540125	DIS4131667 + DIS6540125
32 A / IP 44	2P+E	DIS4133263*	DIS4133263*	DIS4133263 + DIS6540126	DIS4133263 + DIS6540126	DIS4133263 + DIS6540126
	3P+E	DIS4133266*	DIS4133266*	DIS4133266 + DIS6540126	DIS4133266 + DIS6540126	DIS4133266 + DIS6540126
	3P+N+E	DIS4133267*	DIS4133267*	DIS4133267 + DIS6540126	DIS4133267 + DIS6540126	DIS4133267 + DIS6540126
16 A / IP 67	2P+E	DIS4181663	DIS4181663	DIS4181663 + DIS6540125	DIS4181663 + DIS6540125	DIS4181663 + DIS6540125
	3P+E	DIS4181666	DIS4181666	DIS4181666 + DIS6540125	DIS4181666 + DIS6540125	DIS4181666 + DIS6540125
	3P+N+E	DIS4181667	DIS4181667	DIS4181667 + DIS6540125	DIS4181667 + DIS6540125	DIS4181667 + DIS6540125
32 A / IP 67	2P+E	DIS4183263*	DIS4183263*	DIS4183263 + DIS6540126	DIS4183263 + DIS6540126	DIS4183263 + DIS6540126
	3P+E	DIS4183266*	DIS4183266*	DIS4183266 + DIS6540126	DIS4183266 + DIS6540126	DIS4183266 + DIS6540126
	3P+N+E	DIS4183267*	DIS4183267*	DIS4183267 + DIS6540126	DIS4183267 + DIS6540126	DIS4183267 + DIS6540126
Розетки панельные с механической блокировкой						
16 A / IP 44	2P+E	x	x	DIS4001683	DIS4001683	DIS4001683
	3P+E	x	x	DIS4001686	DIS4001686	DIS4001686
	3P+N+E	x	x	DIS4001687	DIS4001687	DIS4001687
32 A / IP 44	2P+E	x	x	DIS4003283	DIS4003283	DIS4003283
	3P+E	x	x	DIS4003286	DIS4003286	DIS4003286
	3P+N+E	x	x	DIS4003287	DIS4003287	DIS4003287
16 A / IP 67	2P+E	x	x	DIS4051683	DIS4051683	DIS4051683
	3P+E	x	x	DIS4051686	DIS4051686	DIS4051686
	3P+N+E	x	x	DIS4051687	DIS4051687	DIS4051687
32 A / IP 67	2P+E	x	x	DIS4053283	DIS4053283	DIS4053283
	3P+E	x	x	DIS4053286	DIS4053286	DIS4053286
	3P+N+E	x	x	DIS4053287	DIS4053287	DIS4053287
63 A / IP 67	2P+E	x	x	x	DIS4056383	DIS4056383
	3P+E	x	x	x	DIS4056386	DIS4056386
	3P+N+E	x	x	x	DIS4056387	DIS4056387
Розетки панельные типа "Schuko"						
16 A / IP 54	2P+E	DIS5704061	DIS5704061	DIS5704061 + DIS6540125*	DIS5704061 + DIS6540125*	DIS5704061 + DIS6540125*
Розетки панельные типа "Schuko" с повышенной защитой IP 66						
16 A / IP 66	2P+E	x	x	DIS5706407 + DIS6540125*	DIS5706407 + DIS6540125*	DIS5706407 + DIS6540125*
Розетки панельные типа "Schuko" с повышенной защитой IP 56, а также с защитой от утечки и к.з.						
16 A / IP 56	2P+E	x	x	DIS4093407	DIS4093407	DIS4093407

* Установка розеток на 32 А возможна после предварительной обработки посадочного места. Процедура обработки показана на стр. 212

Варианты размещения настенных розеток в корпусе MBox5

Корпуса серии MBox5 допускают установку всех видов настенных розеток с механической блокировкой. Некоторые варианты их размещения представлены ниже.



Объединение настенных розеток осуществляется при помощи соединительных комплектов DIS6540040 и DIS6540038.

Установка розеток с основанием 390x136 мм возможна только на 2 центральных посадочных места. Установка таких розеток в крайнюю левую или в крайнюю правую позицию влечет за собой невозможность подключения к ним розеток. Данная особенность вызвана размерами и формой смотрового окна в нижней части корпуса.

Инструкция по установке розетки на 32 А



Стандартный фланец для установки розетки на 16 А



На обратной стороне фланца предусмотрена преперфорация



Для установки розетки на 32 А элементы с преперфорацией нужно удалить



Розетка устанавливается на новые посадочные места. Так как по умолчанию с лицевой стороны данные отверстия заблокированы, то для удобства установки необходимо сделать сквозные отверстия сверлом 3 мм. Отверстия не нужно делать, если устанавливается розетка с фланцем 70x87 мм, например, DIS5706407

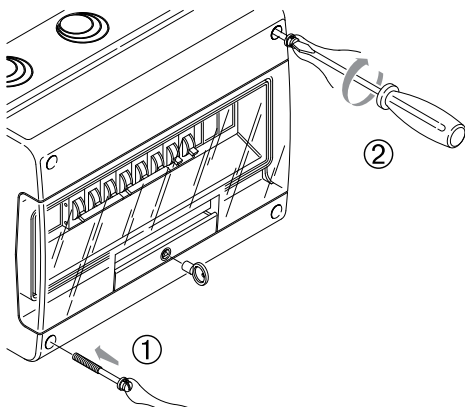


Внешний вид после доработки

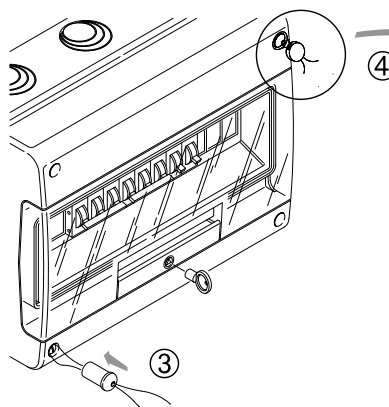


Монтаж розетки на 32 А

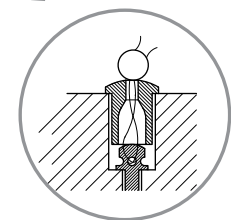
Инструкция по установке комплекта для пломбировки



Зафиксировать лицевую панель винтом с проволокой из комплекта

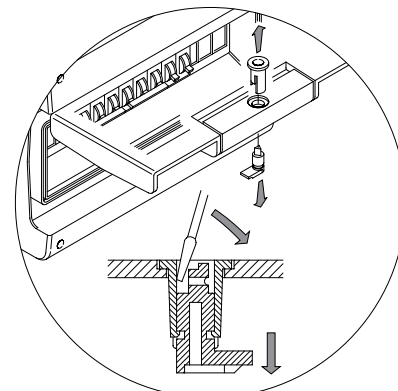
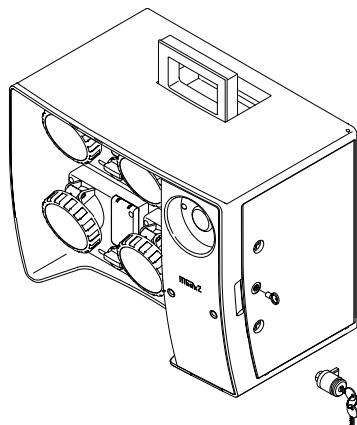
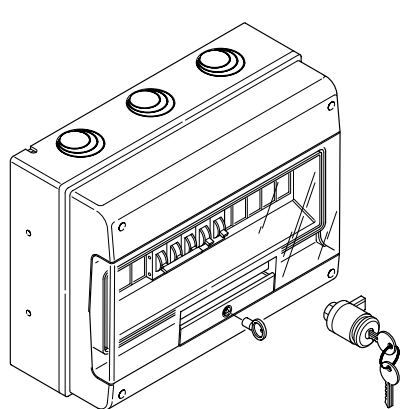


Продеть проволоку и установить заглушку в отверстие



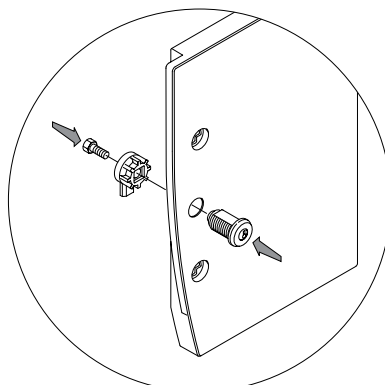
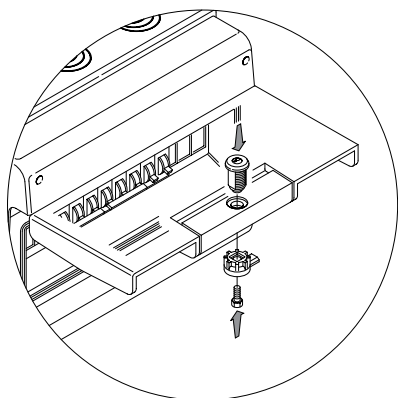
Пример укладки проволоки и установки пломбы

Инструкция по установке замка на дверь модульного отсека



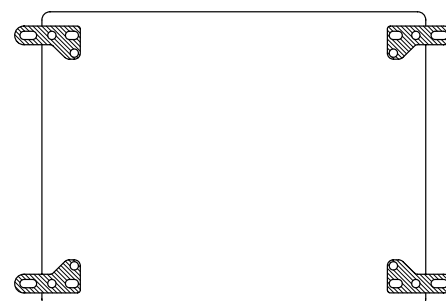
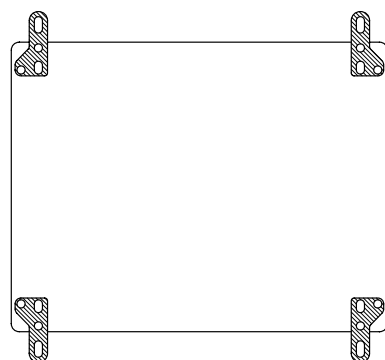
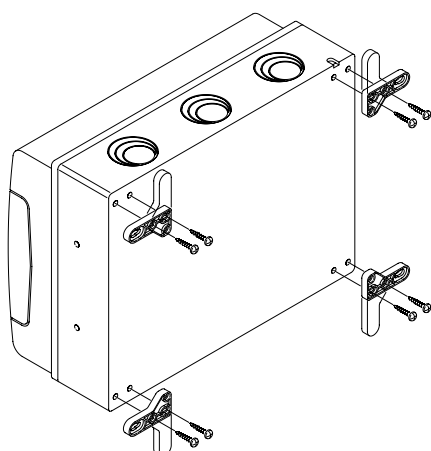
Рассматривается установка замков для корпусов типа "Домино" и MBox

Замок устанавливается взамен установленной щеколды. Перед установкой замка щеколду нужно удалить как показано на рисунке



После удаления щеколды в образовавшееся отверстие нужно вставить личинку замка и соединить с запорной частью винтом

Инструкция по установке петель для крепления корпусов на стену

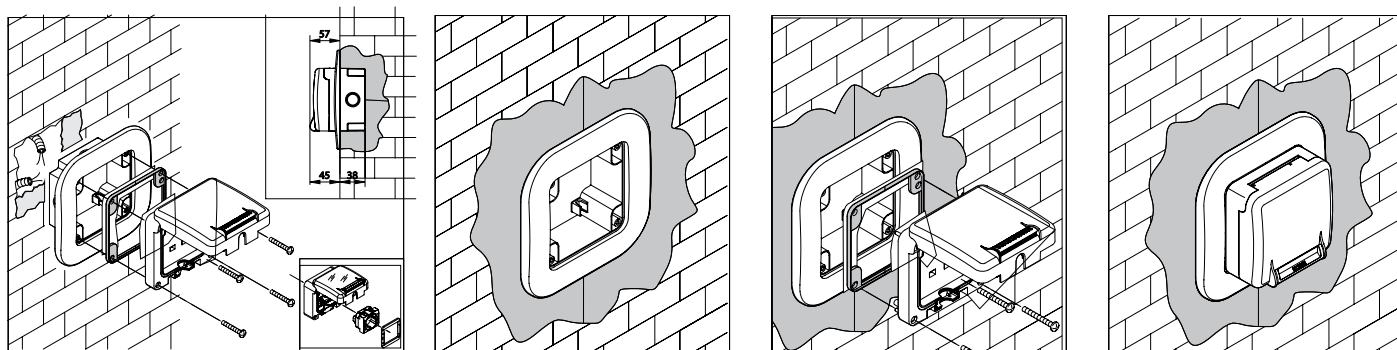


Петли крепятся шурупами

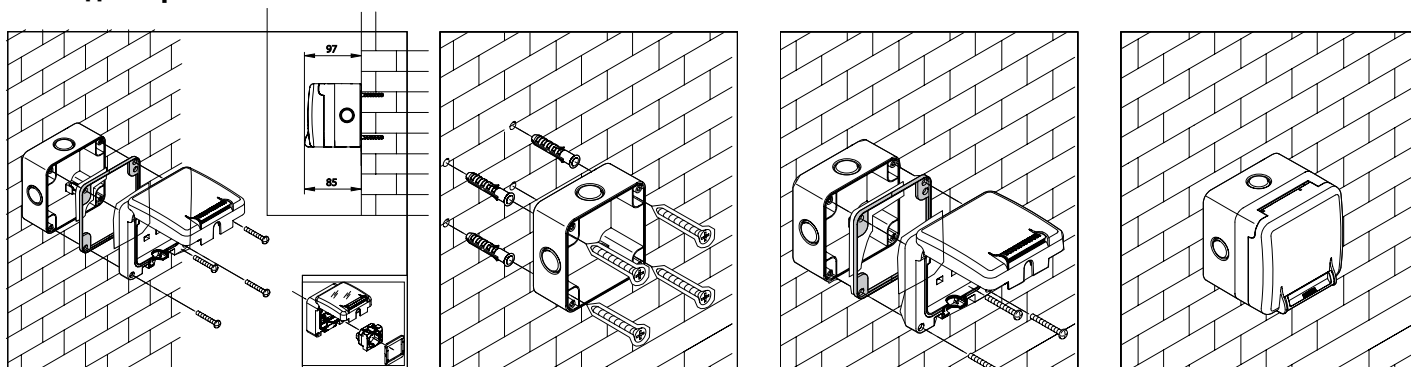
Каждая петля может быть зафиксирована в 2-х возможных положениях

Примеры монтажа

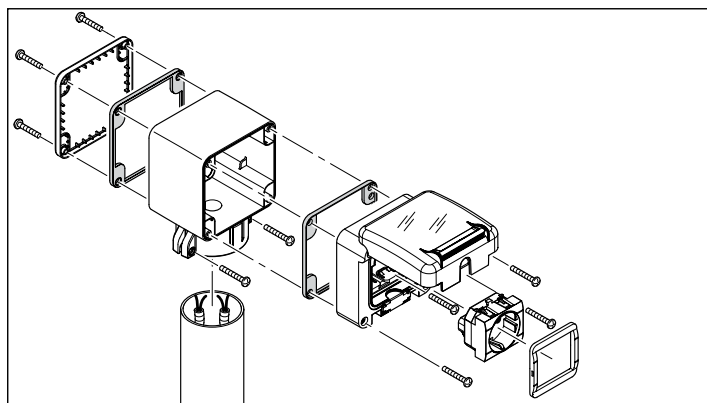
Встраиваемая розетка DIS1374407



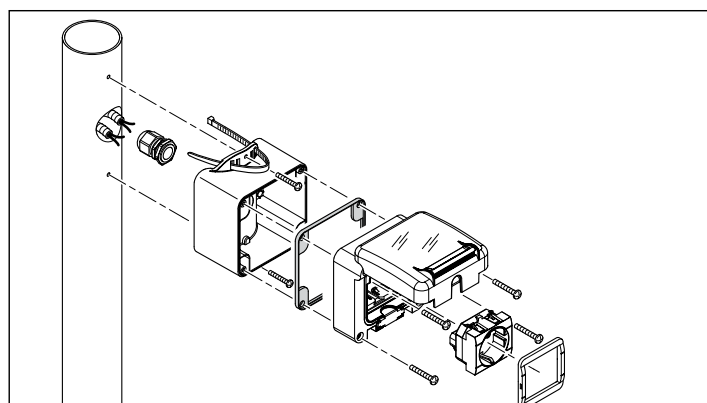
Накладная розетка DIS1376407



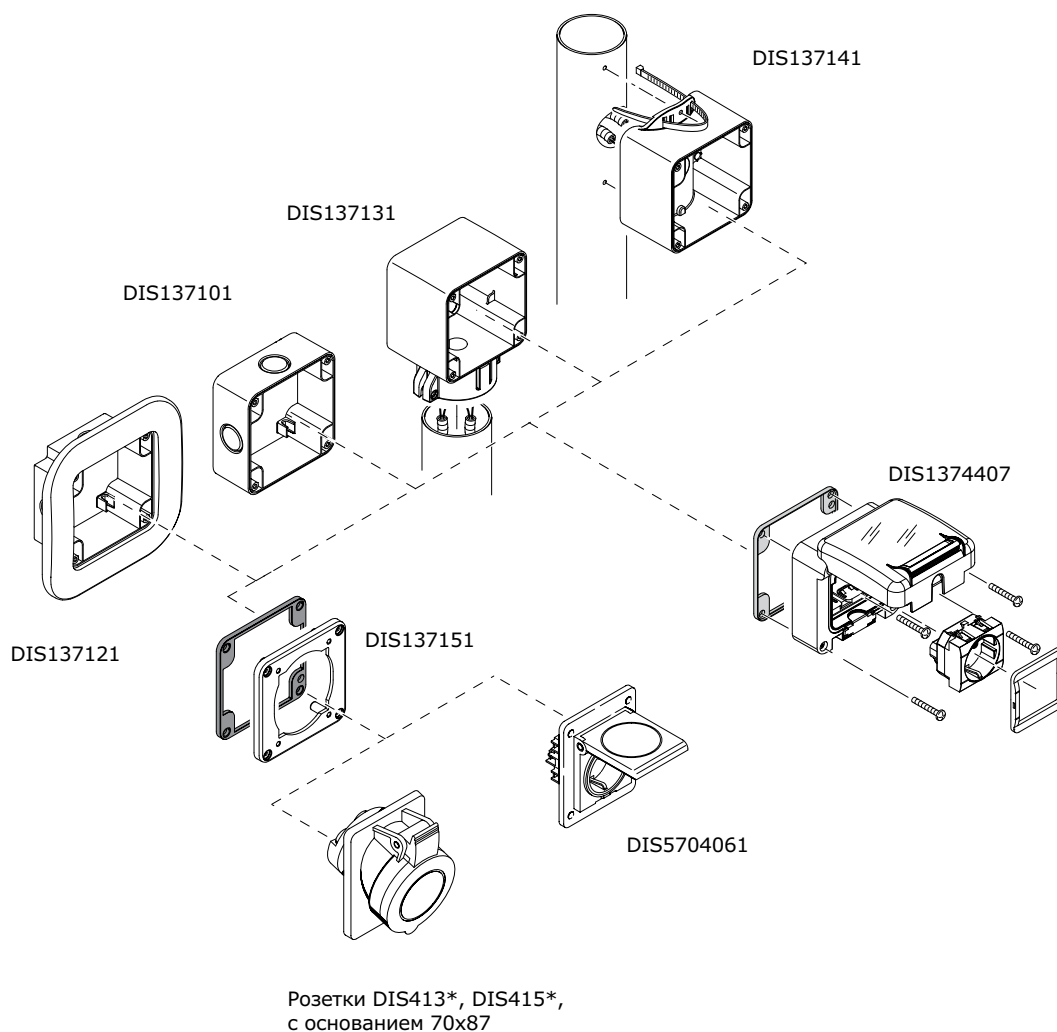
Монтаж розетки DIS1374407 на трубу сбоку



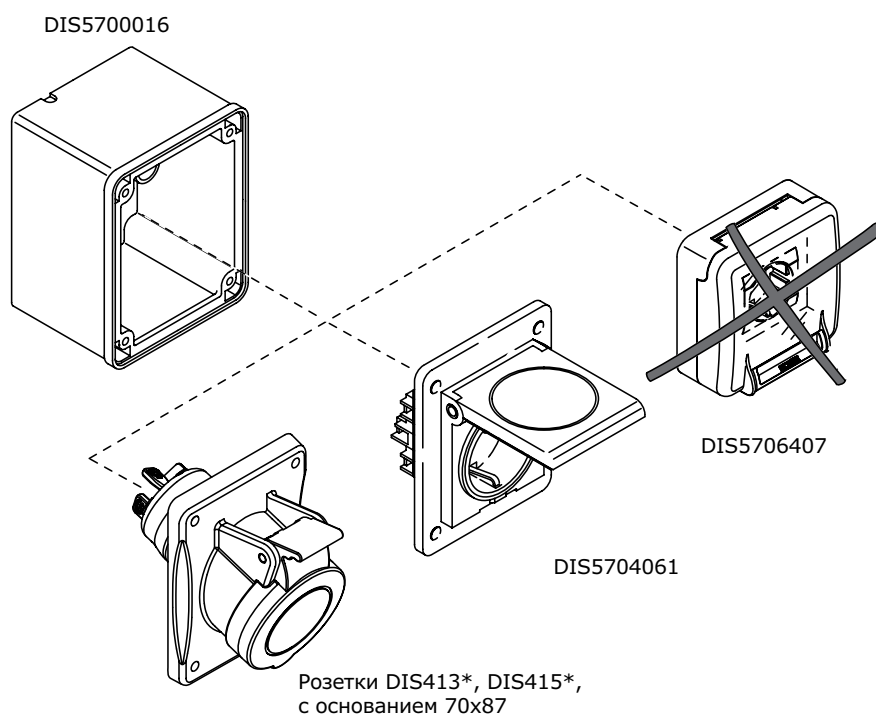
Монтаж розетки DIS1374407 на трубу с торца



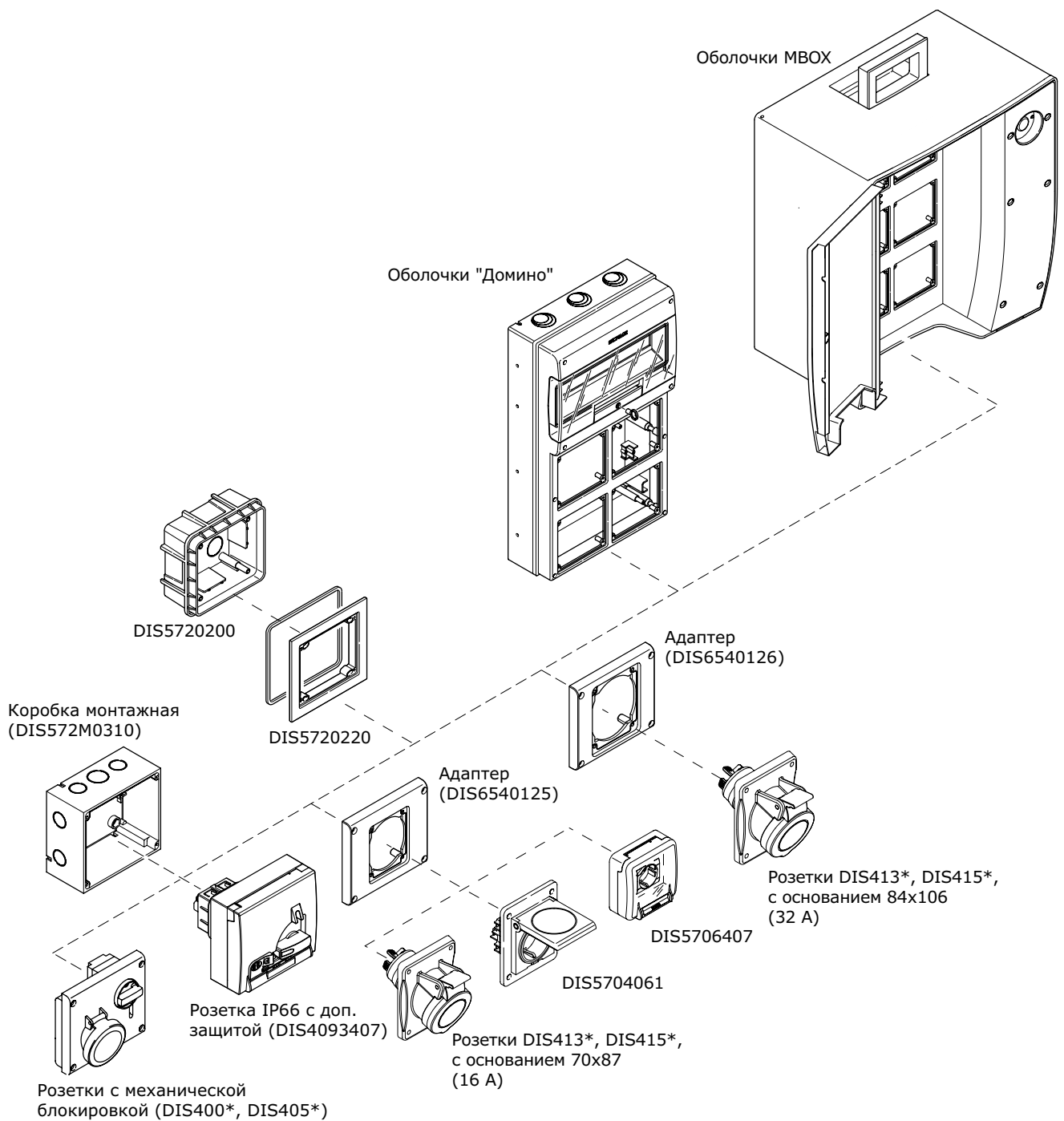
Монтаж розеток на коробку с основанием 95x95



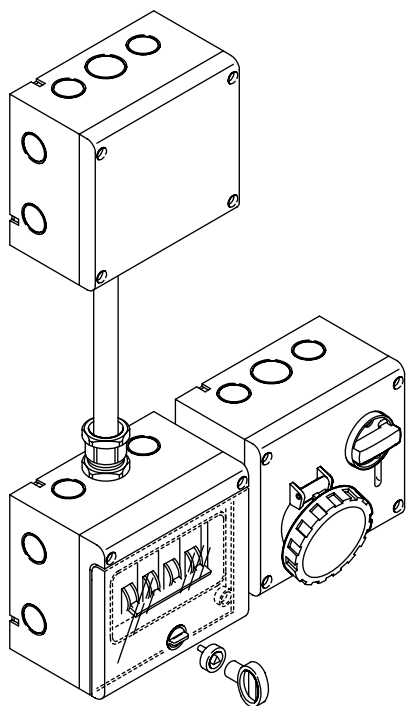
Монтаж розеток на коробку с основанием 70x87



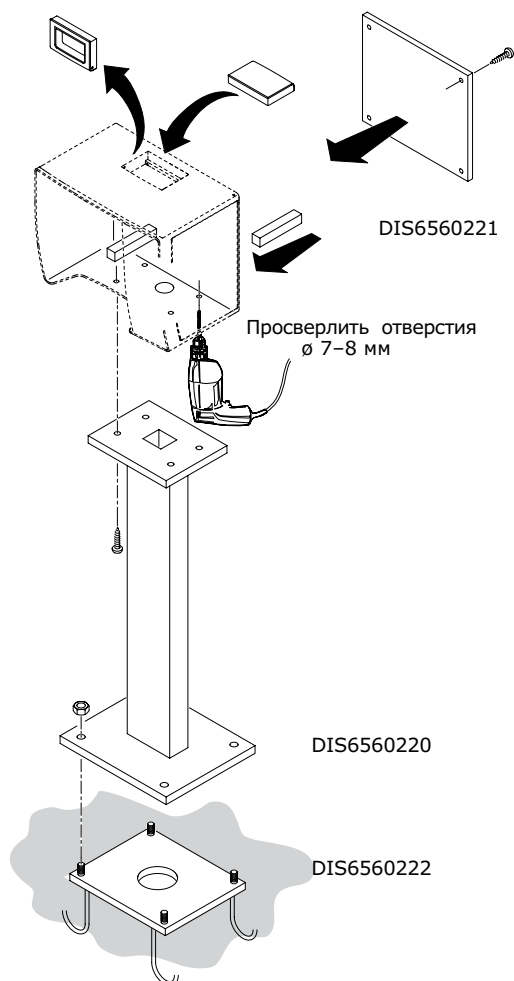
Совместимость розеток и корпусов с фланцем 136x125



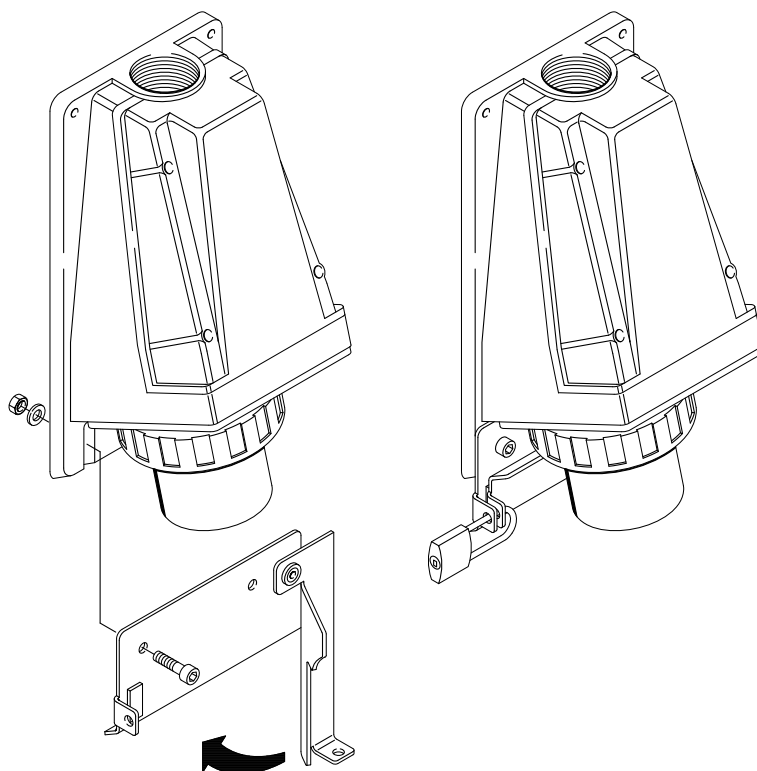
Пример сборки с использованием коробок накладного монтажа и аксессуаров системы "Express"



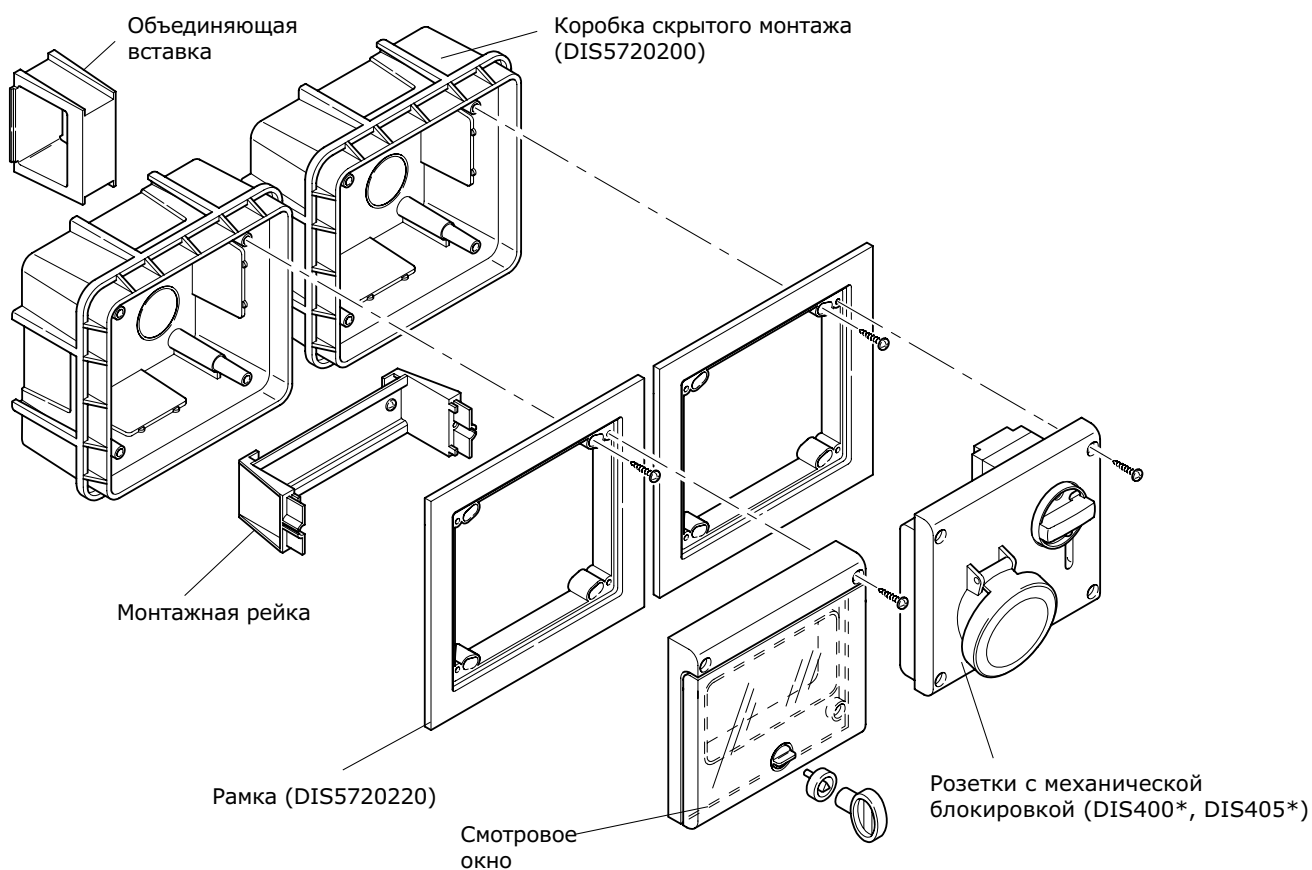
Пример монтажа корпуса MBox2 на стационарную тумбу



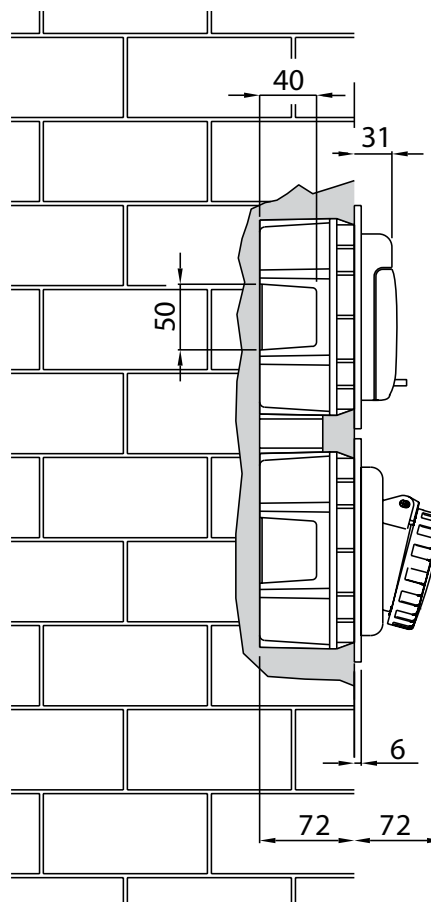
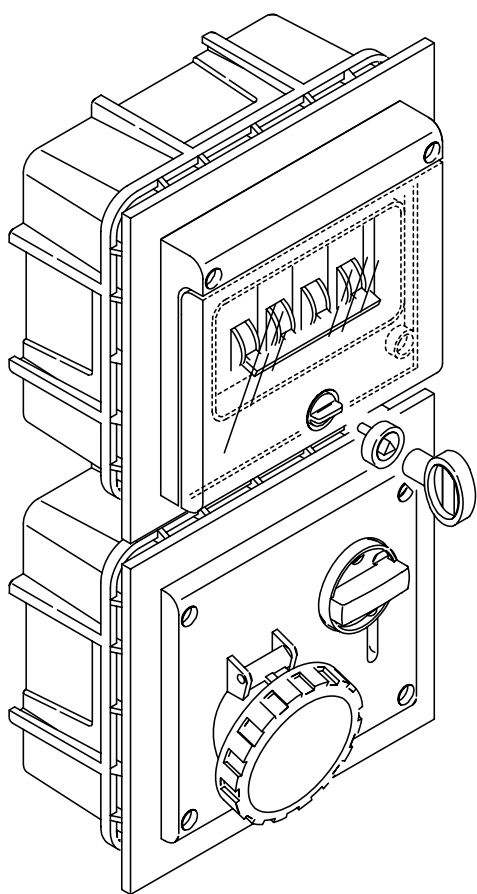
Пример монтажа замка для настенных вилок



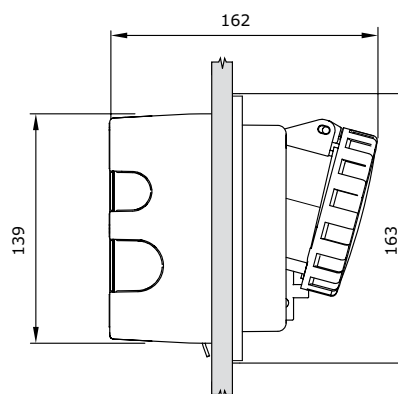
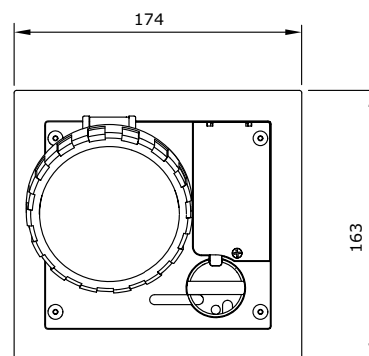
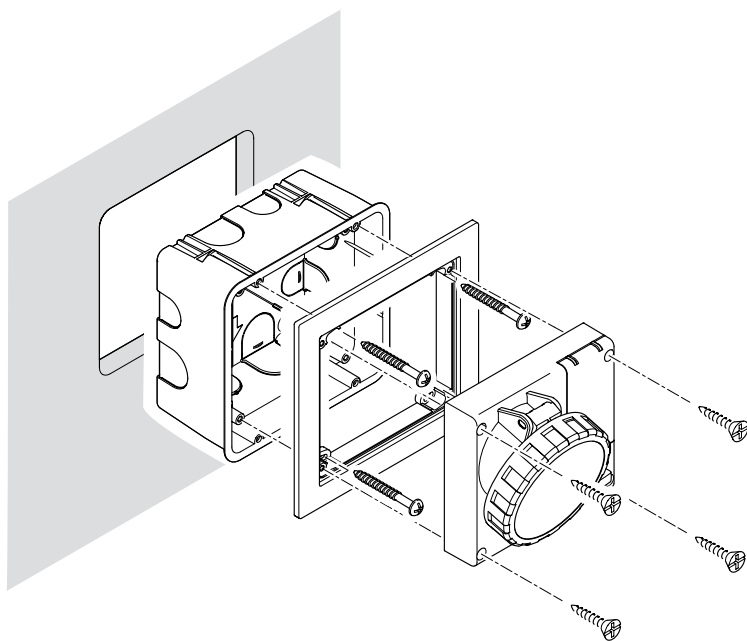
Монтаж розеток на коробку скрытой установки 136x125 с горизонтальной организацией элементов

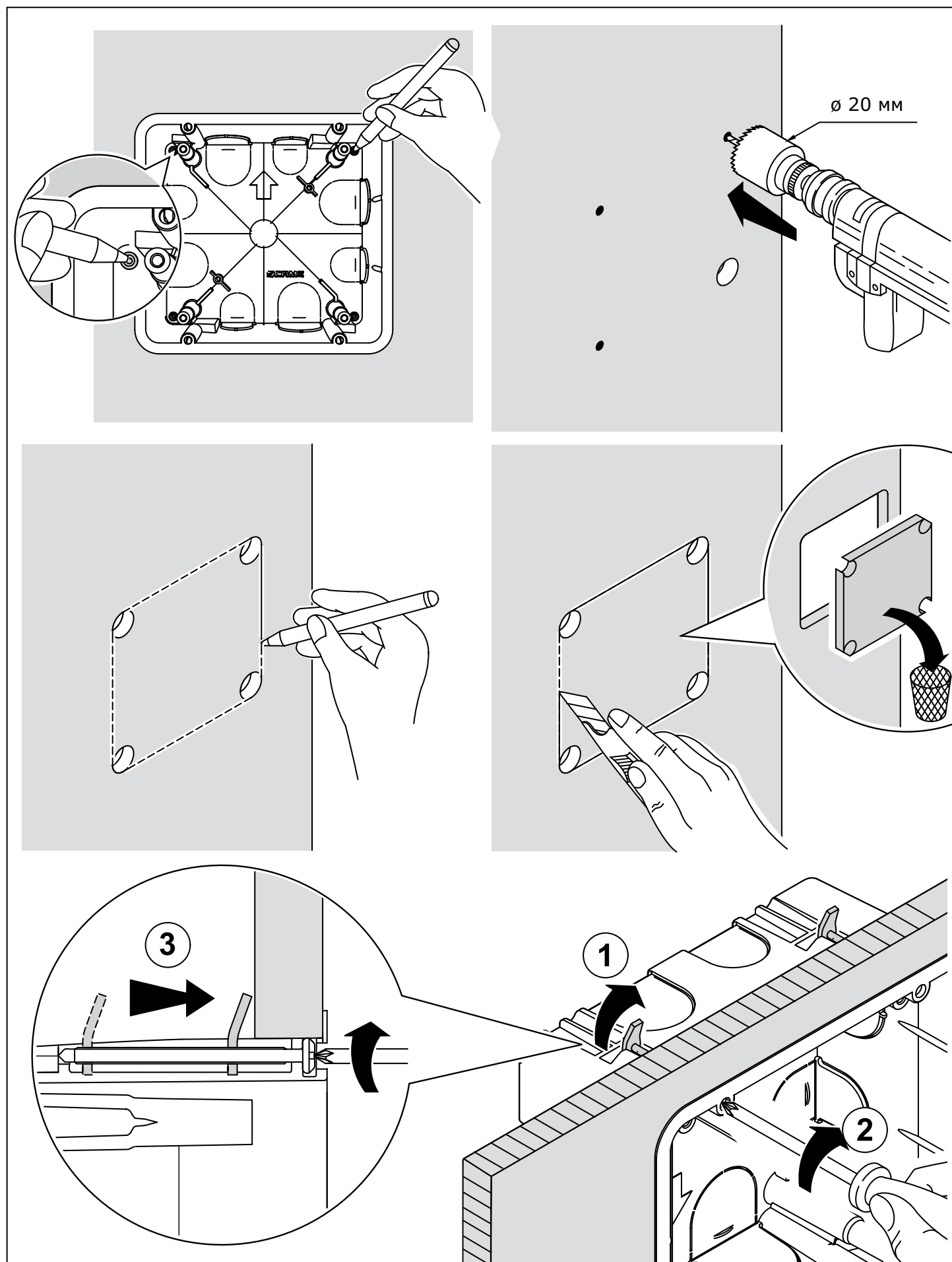


Монтаж розеток на коробку скрытой установки 136x125 с вертикальной организацией элементов



Коробка скрытого монтажа DIS5720205 (на гипсокартон)







DKC

AVANTI

Универсальные электроустановочные изделия "Avanti"

Описание серии	222
Изделия скрытой установки	226
Декоративные рамки	234
Аксессуары для изделий скрытой установки	243
Модульные изделия	245
Таблицы подбора	258
Схемы подключения ЭУИ	261

Универсальные электроустановочные изделия "Avanti"

Дизайнерская серия электроустановочных изделий "Avanti" – настоящий образец высококачественной продукции ДКС, вобравший в себя лучшие традиции русского авангарда начала XX века. В своих работах художники и скульпторы того времени продвигали идею абсолютной функциональности и индустриального дизайна. Спустя столетие компания ДКС переняла опыт великих соотечественников, создав революционный для рынка электроустановочных изделий продукт "Avanti". Новая серия напоминает самый настоящий конструктор, где из простых составных частей создаются сложные индивидуальные решения.

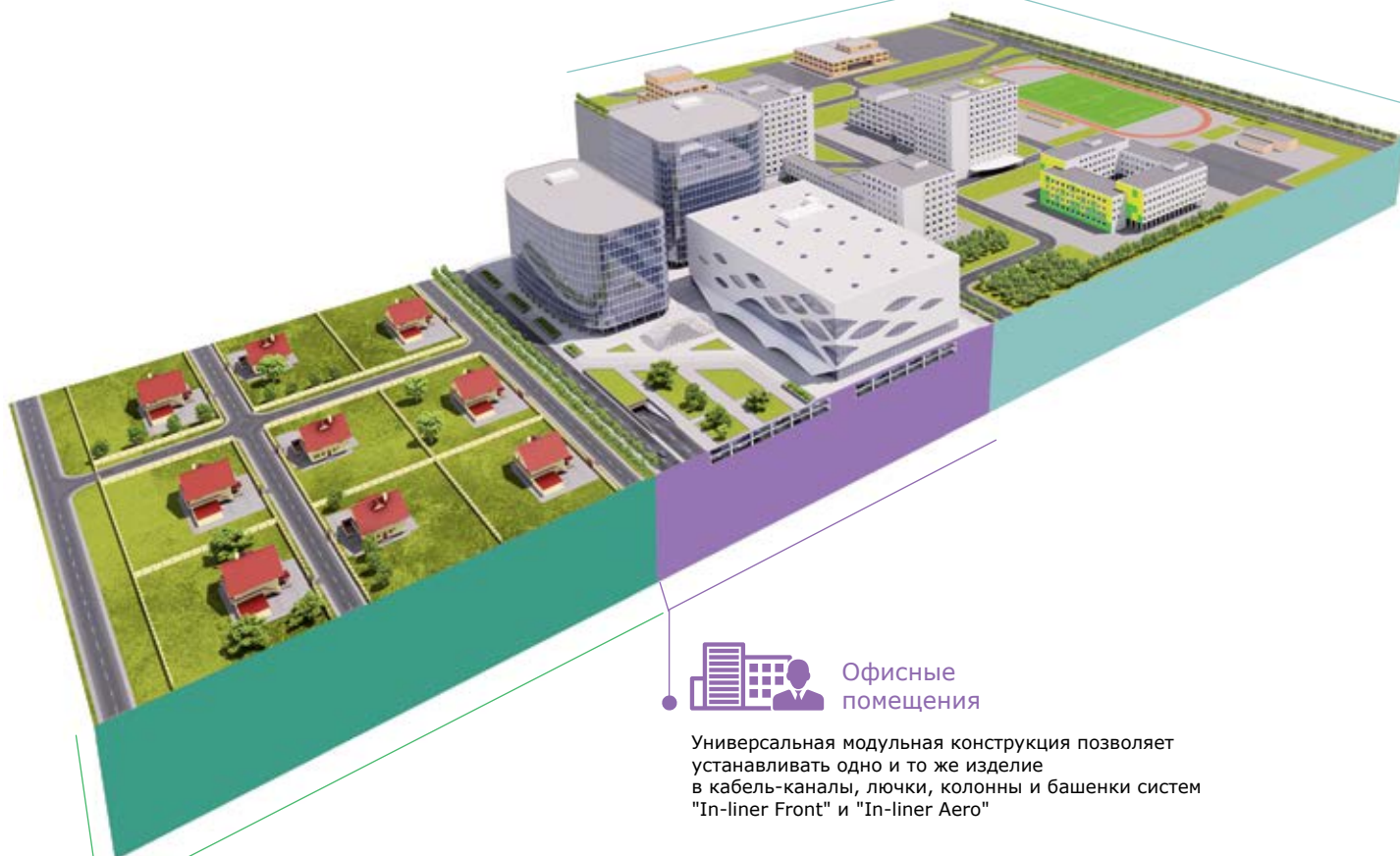
Эталонная красота простых форм аксессуаров сочетается с новаторским подходом к монтажу, что позволяет охарактеризовать серию "Avanti" как универсальное решение для реализации самых креативных идей. "Avanti" – это не только электроустановочные изделия, но и дополнительный аксессуар в интерьере, способный гармонировать с любым дизайном.

Сфера применения

Социальные и медицинские учреждения



Изделия "Avanti" могут устанавливаться в медучреждениях благодаря безопасным для здоровья человека материалам, не содержащим галогенов, а самозатухающий пластик обеспечивает повышенный уровень безопасности при эксплуатации



Офисные помещения

Универсальная модульная конструкция позволяет устанавливать одно и то же изделие в кабель-каналы, лючки, колонны и башенки систем "In-liner Front" и "In-liner Aero"



Жилищное строительство

Интуитивно понятная конструкция механизмов и аксессуаров позволит самостоятельно смонтировать необходимую комбинацию изделий, не прибегая к помощи специалистов

Преимущества серии

Дизайн
Для рамок настенного монтажа "Avanti" характерны четкие формы, выдержанные в традициях русского авангарда. Над идеальным соотношением броского стиля и лаконичности работали такие дизайнерские бюро России и Италии, как Студия Артемия Лебедева, B. Dall'Eco и Luca Mertelli, которые превратили обычные функциональные элементы интерьера в настоящие предметы роскоши.

Индивидуальность
Заложенная концепция неповторимости и индивидуальности прослеживается в каждом элементе изделий "Avanti". Благодаря разнообразию дизайнерских решений и модульности конечный потребитель сможет добиться идеального воплощения своих идей.

Качество
Все материалы проходят контроль качества согласно действующим международным стандартам. Итогом тщательного мониторинга каждого этапа производства являются высокие эксплуатационные значения конечного продукта.

Адаптивность
Один и тот же механизм может быть использован в помещениях разного типа и дизайна, а специальная конструкция каркасов позволяет монтировать изделия в башенки, лючки и кабель-каналы системы "In-liner Front" в любом положении: как вертикально, так и горизонтально.

Основные характеристики



Свободная конфигурация
Модульная система дает возможность создавать свое уникальное электроустановочное изделие



Прочный каркас
Внешняя металлическая часть биматериального каркаса надежно оберегает пластиковые элементы от повреждений и деформации



Многофункциональность
Использование одного и того же изделия как для скрытого, так и для открытого монтажа



Пыле- и влагозащита до IP 55
Наличие дополнительных аксессуаров для установки ЭУИ во влажных и запыленных помещениях



Высокая стойкость к перегреву
Все части механизмов прошли тест раскаленной проволокой на 850 °C



Номинальный ток 16 А
Обеспечивает подключение бытовых потребителей повышенной мощности

Ассортимент серии

Распределение электроэнергии



Розетки электрические



USB зарядные устройства



Розетки с защитной крышкой

Слаботочные розетки



Телефонные розетки



Интернет розетки



ТВ розетки

Мультимедийные устройства



HDMI розетки



USB розетки

Управление освещением



Выключатели/переключатели/инверторы/
кнопки



Диммеры



Датчики движения

Управление комфортом



Вентиляторы



Термостаты



Звонки

Декоративные рамки



Рамки ручной работы, выполненные
из натуральных материалов



Рамки металлические окрашенные



Рамки из пластика.
Промышленный дизайн создан
в Студии Артемия Лебедева

Изделия скрытой установки

Серия электроустановочных изделий "Avanti" была спроектирована с расчетом на легкий и быстрый монтаж как в кабель-каналы, колонны и башенки, так и в стену. Биматериальный каркас обеспечивает надежную фиксацию изделия в подрозеточной коробке как при помощи распорных лапок, так и в случае использования саморезов. За счет нового подхода к монтажу модульного изделия в стену сам механизм может быть извлечен из каркаса при помощи обыкновенной отвертки, а повторный монтаж осуществляется простым защелкиванием.

Долговечность и надежную работу выключателей обеспечивает уникальная конструкция механизма: металлический шарик установлен на окончании цилиндра, который, в свою очередь, соединяется с клавишей через специальную возвратную пружину. В отличие от распространенного решения с использованием пластиковых материалов, такой подход обеспечивает длительный срок эксплуатации даже в экстремальных условиях.



Легкий монтаж и демонтаж механизма из каркаса

Нет необходимости вынимать каркас из стены и вновь выравнивать изделие по уровню



Удобное соединение

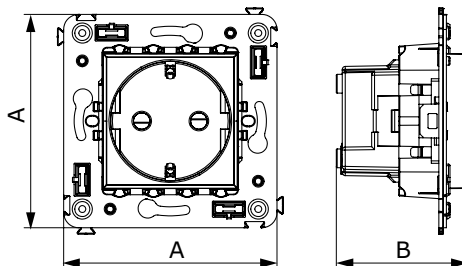
Две точки фиксации каркасов позволяют создать единый блок механизмов



Долговечность выключателей

Конструкция механизма выдерживает до 100 тысяч циклов включения и выключения

Розетка электрическая с заземлением, со шторками для монтажа в стену и возможностью установки подсветки



Назначение:

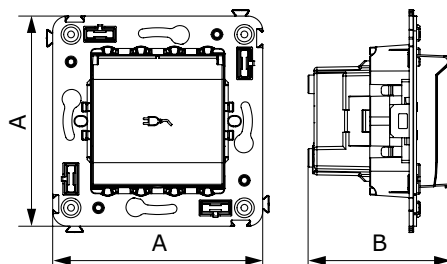
- для монтажа в подрозеточные коробки глубиной не менее 45 мм (код 59301);
- подключение оргтехники, бытовых приборов и т. д.

Характеристики:

- диаметр отверстий для ввода кабелей – 3 мм (по 2 отверстия на одну клемму);
- винтовые зажимы;
- защитные шторки;
- фиксация в подрозеточную коробку при помощи саморезов;
- шаблон для зачистки кабеля – 11 мм;
- номинальный ток – 16 А;
- номинальное напряжение – 230 В.

Кол-во модулей	Габаритные размеры, мм		Вес, кг/шт.	Цвет	Без подсветки	Лампа подсветки
	А	В				
2	70,9	43,7	0,078	белое облако	4400003	440000L
				красный квадрат	4401003	440000L
				черный квадрат	4402003	440000S
				закаленная сталь	4404003	440000S
				ванильная дымка	4405003	440000L

Розетка электрическая с заземлением, со шторками и защитной крышкой для монтажа в стену



Назначение:

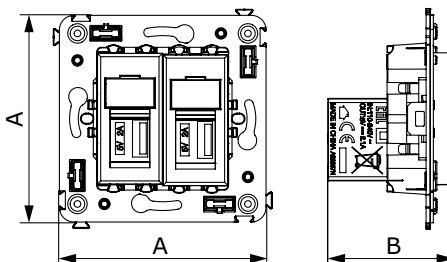
- для монтажа в подрозеточные коробки глубиной не менее 45 мм (код 59301);
- подключение оргтехники, бытовых приборов и т. д.

Характеристики:

- диаметр отверстий для ввода кабелей – 3 мм (по 2 отверстия на одну клемму);
- винтовые зажимы;
- защитные шторки;
- фиксация в подрозеточную коробку при помощи саморезов;
- шаблон для зачистки кабеля – 11 мм;
- номинальный ток – 16 А;
- номинальное напряжение – 230 В.

Кол-во модулей	Габаритные размеры, мм		Вес, кг/шт.	Цвет	Без подсветки	Лампа подсветки
	A	B				
2	70,9	48,4	0,083	белое облако	4400013	440000L
				черный квадрат	4402013	440000S
				закаленная сталь	4404013	440000S
				ванильная дымка	4405013	440000L

USB зарядное устройство 2,1 А для монтажа в стену



Назначение:

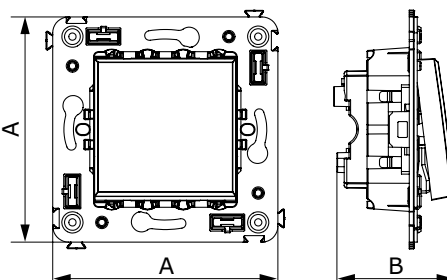
- для монтажа в подрозеточные коробки глубиной не менее 45 мм (код 59301);
- используется для подзарядки электронных гаджетов.

Характеристики:

- винтовые зажимы;
- номинальное напряжение – 220 В;
- частота – 50–60 Гц;
- напряжение на выходе – 5 В.

Кол-во модулей	Габаритные размеры, мм		Вес, кг/шт.	Цвет	Код
	A	B			
2	70,9	43	0,078	белое облако	4400543
				черный квадрат	4402543
				закаленная сталь	4404543
				ванильная дымка	4405543

Выключатель однополюсный для монтажа в стену



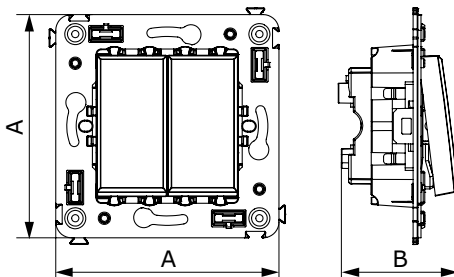
Назначение:

- для монтажа в подрозеточные коробки (код 59301);
- включение/выключение освещения.

Характеристики:

- диаметр отверстий для ввода кабелей – 3 мм (по 2 отверстия на одну клемму);
- винтовые зажимы;
- фиксация в подрозеточную коробку при помощи саморезов;
- шаблон для зачистки кабеля – 11 мм;
- номинальный ток – 16 А;
- номинальное напряжение – 230 В.

Кол-во модулей	Габаритные размеры, мм		Вес, кг/шт.	Цвет	Без подсветки	Лампа подсветки
	A	B				
2	70,9	36,9	0,065	белое облако	4400103	440000L
				черный квадрат	4402103	440000S
				закаленная сталь	4404103	440000S
				ванильная дымка	4405103	440000L

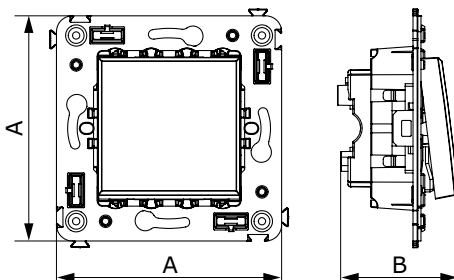
Выключатель однополюсный двойной для монтажа в стену

Назначение:

- для монтажа в подрозеточные коробки (код 59301);
- включение/выключение освещения.

Характеристики:

- диаметр отверстий для ввода кабелей – 3 мм (по 2 отверстия на одну клемму);
- винтовые зажимы;
- фиксация в подрозеточную коробку при помощи саморезов;
- шаблон для зачистки кабеля – 11 мм;
- номинальный ток – 16 А;
- номинальное напряжение – 230 В;
- для оснащения подсветкой необходимо заказать 2 лампы.

Кол-во модулей	Габаритные размеры, мм		Вес, кг/шт.	Цвет	Без подсветки	Лампа подсветки
	A	B				
2	70,9	36,9	0,080	белое облако	4400104	440000L
				черный квадрат	4402104	440000S
				закаленная сталь	4404104	440000S
				ванильная дымка	4405104	440000L

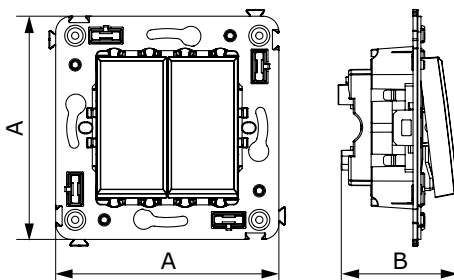
Переключатель для монтажа в стену

Назначение:

- для монтажа в подрозеточные коробки (код 59301);
- включение/выключение освещения с двух мест.

Характеристики:

- диаметр отверстий для ввода кабелей – 3 мм (по 2 отверстия на одну клемму);
- винтовые зажимы;
- фиксация в подрозеточную коробку при помощи саморезов;
- шаблон для зачистки кабеля – 11 мм;
- номинальный ток – 16 А;
- номинальное напряжение – 230 В.

Кол-во модулей	Габаритные размеры, мм		Вес, кг/шт.	Цвет	Без подсветки	Лампа подсветки
	A	B				
2	70,9	36,9	0,065	белое облако	4400113	440000L
				черный квадрат	4402113	440000S
				закаленная сталь	4404113	440000S
				ванильная дымка	4405113	440000L

Переключатель двойной для монтажа в стену

Назначение:

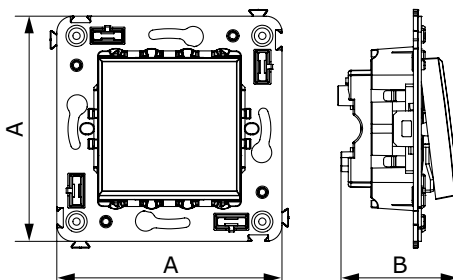
- для монтажа в подрозеточные коробки (код 59301);
- включение/выключение освещения с двух мест.

Характеристики:

- диаметр отверстий для ввода кабелей – 3 мм (по 2 отверстия на одну клемму);
- винтовые зажимы;
- фиксация в подрозеточную коробку при помощи саморезов;
- шаблон для зачистки кабеля – 11 мм;
- номинальный ток – 16 А;
- номинальное напряжение – 230 В;
- для оснащения подсветкой необходимо заказать 2 лампы.

Кол-во модулей	Габаритные размеры, мм		Вес, кг/шт.	Цвет	Без подсветки	Лампа подсветки
	A	B				
2	70,9	36,9	0,080	белое облако	4400114	440000L
				черный квадрат	4402114	440000S
				закаленная сталь	4404114	440000S
				ванильная дымка	4405114	440000L

Инвертор однополюсный для монтажа в стену



Назначение:

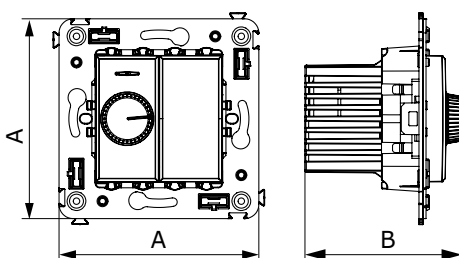
- для монтажа в подрозеточные коробки (код 59301);
- включение/выключение освещения с трех и более мест.

Характеристики:

- диаметр отверстий для ввода кабелей – 3 мм (по 2 отверстия на одну клемму);
- винтовые зажимы;
- фиксация в подрозеточную коробку при помощи саморезов;
- шаблон для зачистки кабеля – 11 мм;
- номинальный ток – 16 А;
- номинальное напряжение – 230 В.

Кол-во модулей	Габаритные размеры, мм		Вес, кг/шт.	Цвет	Без подсветки	Лампа подсветки
	A	B				
2	70,9	36,9	0,065	белое облако	4400123	440000L
				черный квадрат	4402123	440000S
				закаленная сталь	4404123	440000S
				ванильная дымка	4405123	440000L

Диммер поворотный для монтажа в стену



Назначение:

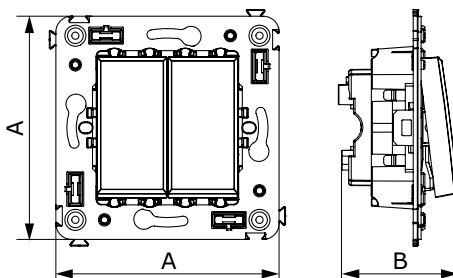
- для монтажа в подрозеточные коробки глубиной не менее 45 мм (код 59301);
- управление освещением помещения;
- регулирование 60–800 Вт для ламп накаливания и галогенных ламп.

Характеристики:

- диаметр отверстий для ввода кабелей – 3 мм;
- винтовые зажимы;
- шаблон для зачистки кабеля – 11 мм;
- встроенная подсветка.

Кол-во модулей	Габаритные размеры, мм		Вес, кг/шт.	Цвет	Код
	A	B			
2	70,9	56,2	0,080	белое облако	4400133
				черный квадрат	4402133
				закаленная сталь	4404133
				ванильная дымка	4405133

Диммер кнопочный для монтажа в стену



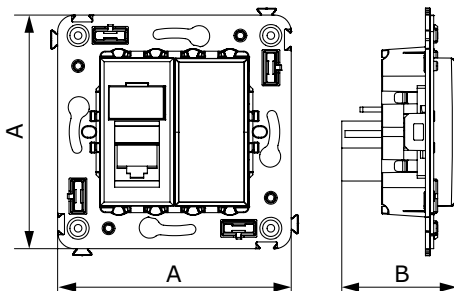
Назначение:

- для монтажа в подрозеточные коробки глубиной не менее 45 мм (код 59301);
- управление освещенностью помещения.

Характеристики:

- диаметр отверстий для ввода кабелей – 3 мм;
- винтовые зажимы;
- фиксация в подрозеточную коробку при помощи саморезов;
- шаблон для зачистки кабеля – 11 мм;
- регулирование 3–120 Вт для LED ламп;
- регулирование 3–220 Вт для ламп накаливания и галогенных ламп;
- диммирование по переднему и заднему фронту;
- выбор режима включения освещения (плавный пуск).

Кол-во модулей	Габаритные размеры, мм		Вес, кг/шт.	Цвет	Код
	A	B			
2	70,9	36,9	0,046	белое облако	4400343
				черный квадрат	4402343
				закаленная сталь	4404343
				ванильная дымка	4405343

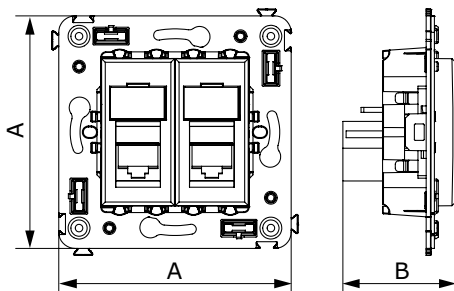
Телефонная розетка одинарная RJ-12 для монтажа в стену

Назначение:

- для монтажа в подрозеточные коробки глубиной не менее 45 мм (код 59301);
- подключение телефонного кабеля к рабочему месту.

Характеристики:

- 6Р6С;
- с пылезащитной шторкой;
- с маркировочной табличкой;
- в комплекте разъем Keystone;
- для заделки контактов используется инструмент типа 110.

Кол-во модулей	Габаритные размеры, мм		Вес, кг/шт.	Цвет	Код
	А	В			
2	70,9	36,9	0,045	белое облако	4400313
				черный квадрат	4402313
				закаленная сталь	4404313
				ванильная дымка	4405313

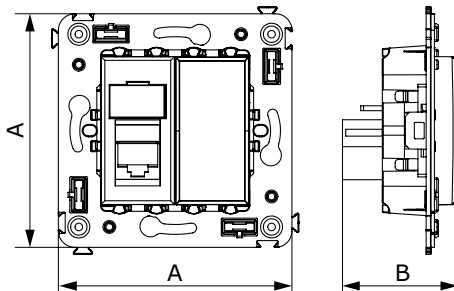
Телефонная розетка двойная RJ-12 для монтажа в стену

Назначение:

- для монтажа в подрозеточные коробки глубиной не менее 45 мм (код 59301);
- подключение телефонного кабеля к рабочему месту.

Характеристики:

- 6Р6С;
- с пылезащитной шторкой;
- с маркировочной табличкой;
- в комплекте разъем Keystone;
- для заделки контактов используется инструмент типа 110.

Кол-во модулей	Габаритные размеры, мм		Вес, кг/шт.	Цвет	Код
	А	В			
2	70,9	36,9	0,052	белое облако	4400314
				черный квадрат	4402314
				закаленная сталь	4404314
				ванильная дымка	4405314

Компьютерная розетка одинарная RJ-45 для монтажа в стену

Назначение:

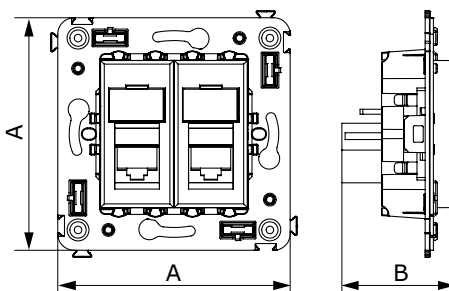
- для монтажа в подрозеточные коробки глубиной не менее 45 мм (код 59301);
- подключение сетевого кабеля к рабочему месту.

Характеристики:

- 8Р8С;
- с пылезащитной шторкой;
- с маркировочной табличкой;
- в комплекте разъем Keystone;
- заделка без инструмента.

Кол-во модулей	Габаритные размеры, мм		Вес, кг/шт.	Категория СКС	Цвет	Код
	А	В				
2	70,9	36,9	0,045	5е	белое облако	4400463
					черный квадрат	4402463
					закаленная сталь	4404463
					ванильная дымка	4405463

Компьютерная розетка двойная RJ-45 для монтажа в стену



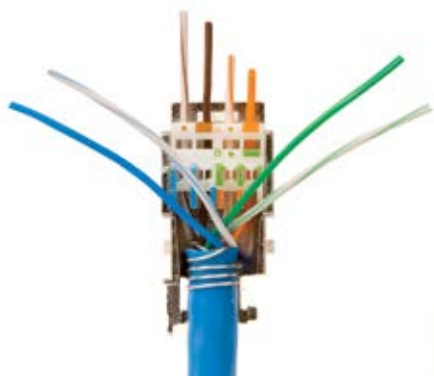
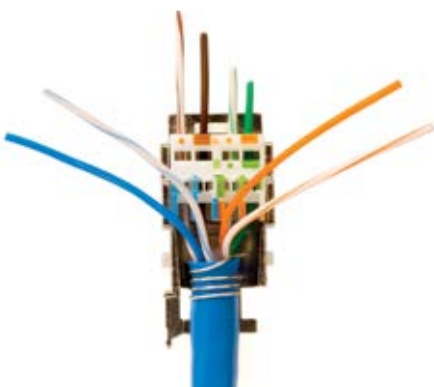
Назначение:

- для монтажа в подрозеточные коробки глубиной не менее 45 мм (код 59301);
- подключение сетевого кабеля к рабочему месту.

Характеристики:

- 8P8C;
- с пылезащитной шторкой;
- с маркировочной табличкой;
- в комплекте разъем Keystone;
- заделка без инструмента.

Кол-во модулей	Габаритные размеры, мм		Вес, кг/шт.	Категория СКС	Цвет	Код
	A	B				
2	70,9	36,9	0,052	5e	белое облако	4400464
					черный квадрат	4402464
					закаленная сталь	4404464
			0,066	5e экранированная	белое облако	4400364
					черный квадрат	4402364
					закаленная сталь	4404364
			0,052	6	белое облако	4400294
					черный квадрат	4402294
					закаленная сталь	4404294
			0,066	6 экранированная	белое облако	4400394
					черный квадрат	4402394
					закаленная сталь	4404394
					ванильная дымка	4405394

Пример раскладки медного кабеля в розетки RJ-45**По стандарту T568A****По стандарту T568B****Сборка разъема**

При необходимости закрепите хомутом

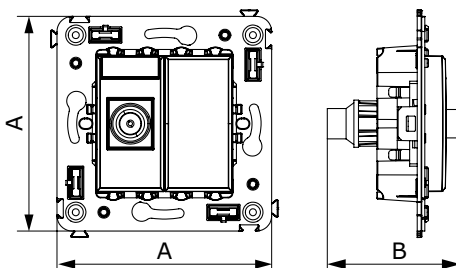


Обрежьте провода



Закройте разъем и вставьте в адаптер

ТВ розетка оконечная для монтажа в стену



Назначение:

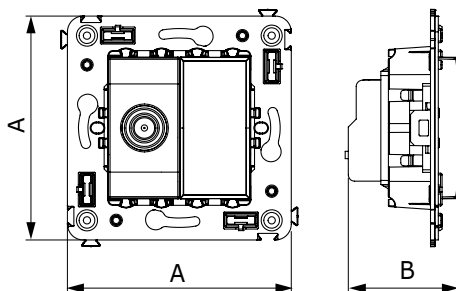
- для монтажа в подрозеточные коробки глубиной не менее 45 мм (код 59301);
- подключение телевизионного кабеля к телевизору.

Характеристики:

- диапазон рабочих частот 4–2400 МГц;
- затухание <7 дБ.

Кол-во модулей	Габаритные размеры, мм		Вес, кг/шт.	Цвет	Код
	А	В			
2	70,9	36,9	0,054	белое облако	4400503
				черный квадрат	4402503
				закаленная сталь	4404503
				ванильная дымка	4405503

ТВ розетка проходная для монтажа в стену



Назначение:

- для монтажа в подрозеточные коробки глубиной не менее 45 мм (код 59301);
- подключение телевизионного кабеля к телевизору.

Характеристики:

- винтовые зажимы;
- диапазон рабочих частот 4–2400 МГц;
- затухание <1 дБ.

Кол-во модулей	Габаритные размеры, мм		Вес, кг/шт.	Цвет	Код
	А	В			
2	70,9	36,9	0,054	белое облако	4400513
				черный квадрат	4402513
				закаленная сталь	4404513
				ванильная дымка	4405513

Декоративные рамки

При создании индивидуального интерьера не бывает готовых решений. Именно поэтому серия "Avanti" включает в себя широкий выбор декоративных рамок, способных придать естественный и изящный вид помещению, в котором они установлены. Созданные по лекалам известных дизайнерских студий, четкие силуэты лаконичных форм по-новому раскрывают фактуры натуральных материалов: от холодной стали до шлифованного алюминия и редкой породы дерева венге – рамки серии "Avanti" способны удовлетворить самый взыскательный вкус.



Стильный дизайн от Студии Артемия Лебедева

Многогранное обрамление для изделий скрытой установки разработано Студией Артемия Лебедева

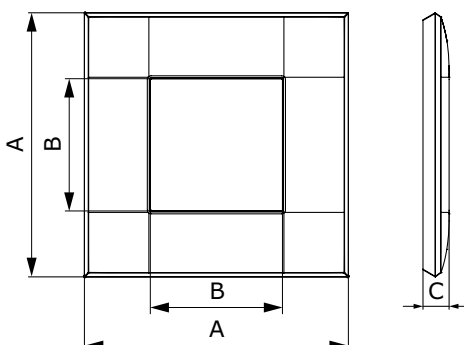
Свобода творчества и самовыражения

Широкий выбор рамок ручной работы из натуральных материалов различных фактур (алюминий, беленый дуб, венге, стекло)

Рамки из окрашенного металла

Изящное металлическое обрамление для выключателя или розетки в одном из семи цветовых решений

Рамки пластиковые для настенного монтажа



Назначение:

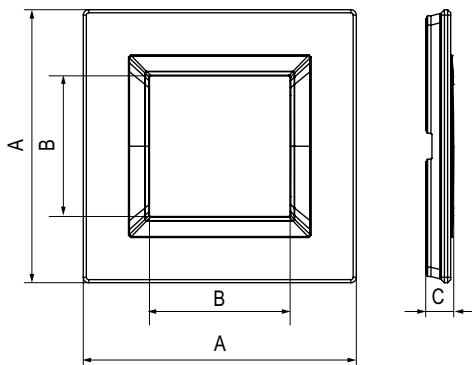
- декоративное оформление серии "Avanti";
- монтаж в стену на каркас ЭУИ "Avanti" (код 4400802).

Характеристики:

- промышленный дизайн создан в Студии Артемия Лебедева;
- материал – УФ-стойкий пластик.

Тип рамки	Одноместная	Двухместная	Трехместная	Четырехместная	Пятиместная
Кол-во модулей	2	2+2	2+2+2	2+2+2+2	2+2+2+2+2
Изображение					
Установочный размер, мм	90x90	90x160	90x235	90x305	90x375
Белое облако	4400902	4400904	4400906	4400908	4400900
Черный квадрат	4402902	4402904	4402906	4402908	4402900
Закаленная сталь	4404902	4404904	4404906	4404908	4404900
Ванильная дымка	4405902	4405904	4405906	4405908	4405900

Черная рамка из натурального стекла для настенного монтажа



Назначение:

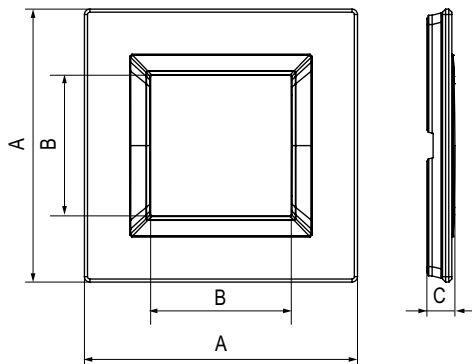
- декоративное оформление серии "Avanti";
- монтаж в стену на каркас ЭУИ "Avanti" (код 4400802).

Характеристики:

- дизайн разработан В. Dall'Ессо;
- материал – стекло;
- фактура – глянец;
- температура монтажа от -5 до +60 °С.

Тип рамки	Одноместная	Двухместная	Трехместная	Четырехместная
Кол-во модулей	2	2+2	2+2+2	2+2+2+2
Изображение				
Установочный размер, мм	90x90	90x160	90x230	90x300
Черное стекло	4402822	4402824	4402826	4402828

Белая рамка из натурального стекла для настенного монтажа



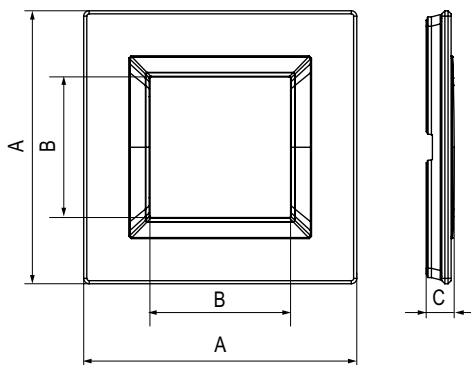
Назначение:

- декоративное оформление серии "Avanti";
- монтаж в стену на каркас ЭУИ "Avanti" (код 4400802).

Характеристики:

- дизайн разработан В. Dall'Ессо;
- материал – стекло;
- фактура – глянец;
- температура монтажа от -5 до +60 °С.

Тип рамки	Одноместная	Двухместная	Трехместная	Четырехместная
Кол-во модулей	2	2+2	2+2+2	2+2+2+2
Изображение				
Установочный размер, мм	90x90	90x160	90x230	90x300
Белое стекло	4400822	4400824	4400826	4400828

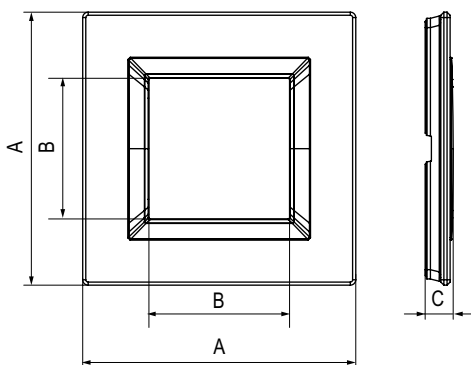
Светло-серая рамка из натурального стекла для настенного монтажа

Назначение:

- декоративное оформление серии "Avanti";
- монтаж в стену на каркас ЭУИ "Avanti" (код 4400802).

Характеристики:

- дизайн разработан В. Dall'Еcco;
- материал – стекло;
- фактура – матовая;
- температура монтажа от -5 до +60 °С.

Тип рамки	Одноместная	Двухместная	Трехместная	Четырехместная
Кол-во модулей	2	2+2	2+2+2	2+2+2+2
Изображение				
Установочный размер, мм	90x90	90x160	90x230	90x300
Серое стекло	4404822	4404824	4404826	4404828

Светло-зеленая рамка из натурального стекла для настенного монтажа

Назначение:

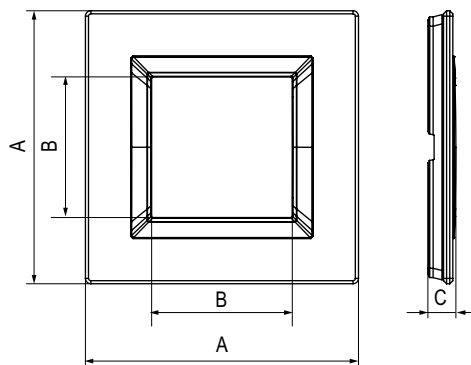
- декоративное оформление серии "Avanti";
- монтаж в стену на каркас ЭУИ "Avanti" (код 4400802).

Характеристики:

- дизайн разработан В. Dall'Еcco;
- материал – стекло;
- фактура – матовая;
- температура монтажа от -5 до +60 °С.

Тип рамки	Одноместная	Двухместная	Трехместная	Четырехместная
Кол-во модулей	2	2+2	2+2+2	2+2+2+2
Изображение				
Установочный размер, мм	90x90	90x160	90x230	90x300
Мятное стекло	4406822	4406824	4406826	4406828

Светлая рамка из алюминия для настенного монтажа



Назначение:

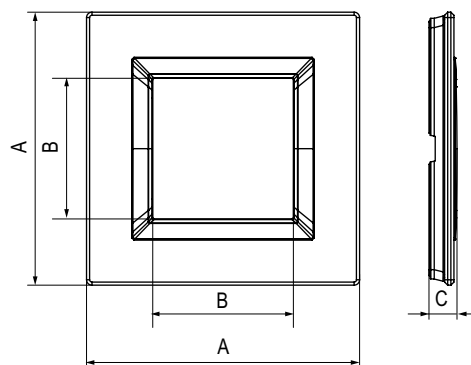
- декоративное оформление серии "Avanti";
- монтаж в стену на каркас ЭУИ "Avanti" (код 4400802).

Характеристики:

- дизайн разработан В. Dall'Еcco;
- материал – алюминий;
- фактура – браш.

Тип рамки	Одноместная	Двухместная	Трехместная	Четырехместная
Кол-во модулей	2	2+2	2+2+2	2+2+2+2
Изображение				
Установочный размер, мм	90x90	90x160	90x230	90x300
Светлый алюминий	4404832	4404834	4404836	4404838

Черная рамка из алюминия для настенного монтажа



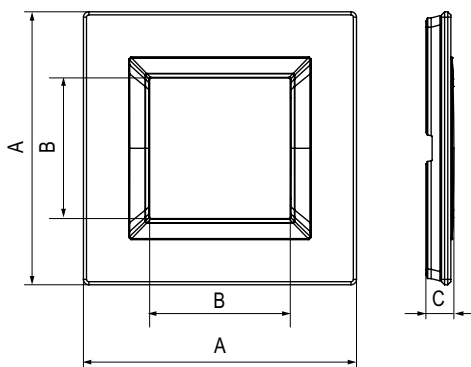
Назначение:

- декоративное оформление серии "Avanti";
- монтаж в стену на каркас ЭУИ Avanti (код 4400802).

Характеристики:

- дизайн разработан В. Dall'Еcco;
- материал – алюминий;
- фактура – браш.

Тип рамки	Одноместная	Двухместная	Трехместная	Четырехместная
Кол-во модулей	2	2+2	2+2+2	2+2+2+2
Изображение				
Установочный размер, мм	90x90	90x160	90x230	90x300
Черный алюминий	4402832	4402834	4402836	4402838

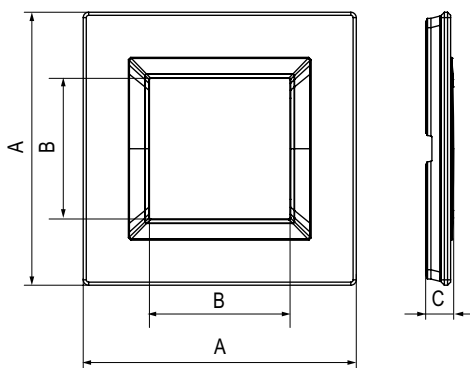
Рамка из натурального беленого дуба для настенного монтажа

Назначение:

- декоративное оформление серии "Avanti";
- монтаж в стену на каркас ЭУИ "Avanti" (код 4400802).

Характеристики:

- дизайн разработан В. Dall'Еcco;
- материал – белый дуб.

Тип рамки	Одноместная	Двухместная	Трехместная
Кол-во модулей	2	2+2	2+2+2
Изображение			
Установочный размер, мм	90x90	90x160	90x230
Белый дуб	4400842	4400844	4400846

Рамка из натурального венге для настенного монтажа

Назначение:

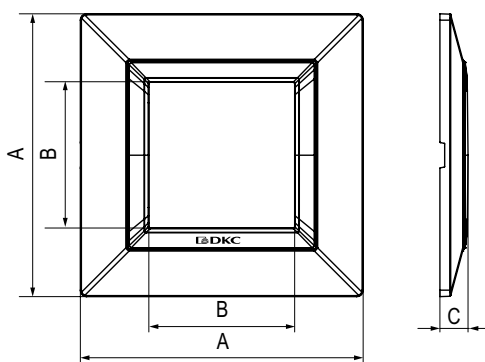
- декоративное оформление серии "Avanti";
- монтаж в стену на каркас ЭУИ "Avanti" (код 4400802).

Характеристики:

- дизайн разработан В. Dall'Еcco;
- материал – дерево венге.

Тип рамки	Одноместная	Двухместная	Трехместная
Кол-во модулей	2	2+2	2+2+2
Изображение			
Установочный размер, мм	90x90	90x160	90x230
Дерево венге	4402842	4402844	4402846

Светло-серебристая рамка из металла для настенного монтажа



Назначение:

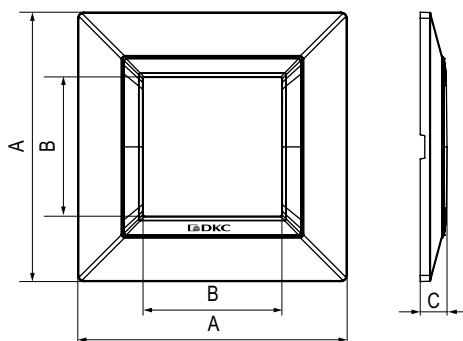
- декоративное оформление серии "Avanti";
- монтаж в стену на каркас ЭУИ "Avanti" (код 4400802).

Характеристики:

- дизайн разработан Luca Mertelli;
- материал – металл;
- покрытие – порошковая краска.

Тип рамки	Одноместная	Двухместная	Трехместная
Кол-во модулей	2	2+2	2+2+2
Изображение			
Установочный размер, мм	90x90	90x160	90x230
Светло-серебристый	4404852	4404854	4404856

Белая рамка из металла для настенного монтажа



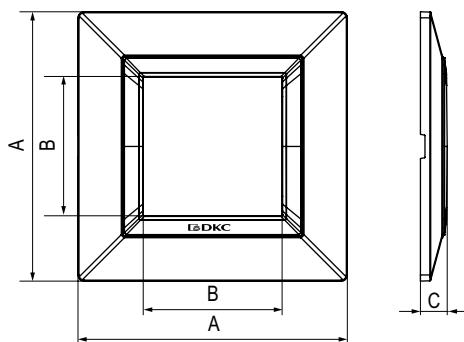
Назначение:

- декоративное оформление серии "Avanti";
- монтаж в стену на каркас ЭУИ "Avanti" (код 4400802).

Характеристики:

- дизайн разработан Luca Mertelli;
- материал – металл;
- покрытие – порошковая окраска.

Тип рамки	Одноместная	Двухместная	Трехместная
Кол-во модулей	2	2+2	2+2+2
Изображение			
Установочный размер, мм	90x90	90x160	90x230
Белое облако	4400852	4400854	4400856

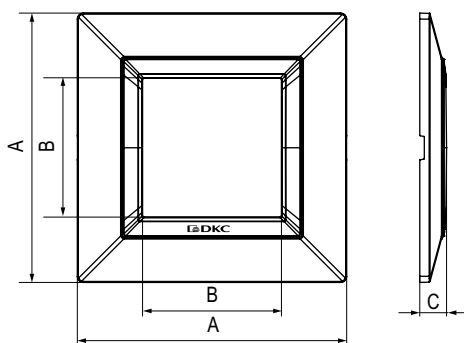
Графитовая рамка из металла для настенного монтажа

Назначение:

- декоративное оформление серии "Avanti";
- монтаж в стену на каркас ЭУИ "Avanti" (код 4400802).

Характеристики:

- дизайн разработан Luca Mertelli;
- материал – металл;
- покрытие – порошковая краска.

Тип рамки	Одноместная	Двухместная	Трехместная
Кол-во модулей	2	2+2	2+2+2
Изображение			
Установочный размер, мм	90x90	90x160	90x230
Графит	4407852	4407854	4407856

Темно-серая рамка из металла для настенного монтажа

Назначение:

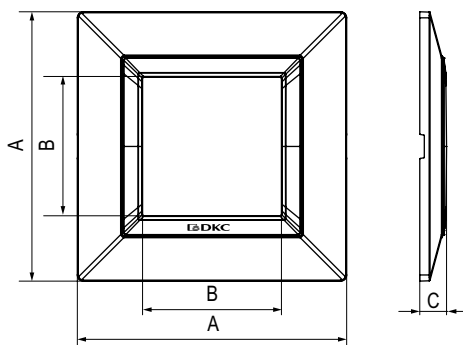
- декоративное оформление серии "Avanti";
- монтаж в стену на каркас ЭУИ "Avanti" (код 4400802).

Характеристики:

- дизайн разработан Luca Mertelli;
- материал – металл;
- покрытие – порошковая краска.

Тип рамки	Одноместная	Двухместная	Трехместная
Кол-во модулей	2	2+2	2+2+2
Изображение			
Установочный размер, мм	90x90	90x160	90x230
Темно-серый	4403852	4403854	4403856

Черная рамка из металла для настенного монтажа



Назначение:

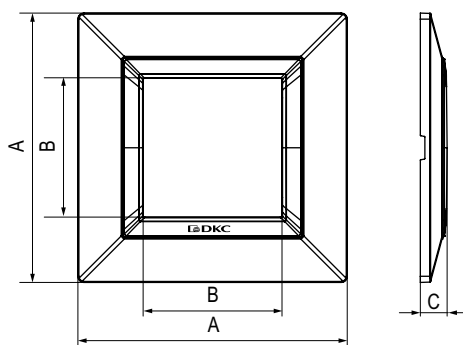
- декоративное оформление серии "Avanti";
- монтаж в стену на каркас ЭУИ "Avanti" (код 4400802).

Характеристики:

- дизайн разработан Luca Mertelli;
- материал – металл;
- покрытие – порошковая краска.

Тип рамки	Одноместная	Двухместная	Трехместная
Кол-во модулей	2	2+2	2+2+2
Изображение			
Установочный размер, мм	90x90	90x160	90x230
Черный квадрат	4402852	4402854	4402856

Золотистая рамка из металла для настенного монтажа



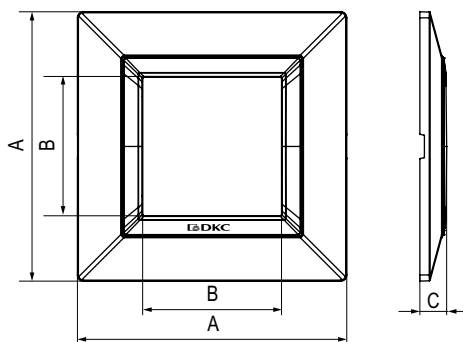
Назначение:

- декоративное оформление серии "Avanti";
- монтаж в стену на каркас ЭУИ "Avanti" (код 4400802).

Характеристики:

- дизайн разработан Luca Mertelli;
- материал – металл;
- покрытие – порошковая краска.

Тип рамки	Одноместная	Двухместная	Трехместная
Кол-во модулей	2	2+2	2+2+2
Изображение			
Установочный размер, мм	90x90	90x160	90x230
Желтое золото	4408852	4408854	4408856

Никелированная рамка из металла для настенного монтажа

Назначение:

- декоративное оформление серии "Avanti";
- монтаж в стену на каркас ЭУИ "Avanti" (код 4400802).

Характеристики:

- дизайн разработан Luca Mertelli;
- материал – металл;
- покрытие – порошковая краска.

Тип рамки	Одноместная	Двухместная	Трехместная
Кол-во модулей	2	2+2	2+2+2
Изображение			
Установочный размер, мм	90x90	90x160	90x230
Шлифованный никель	4409852	4409854	4409856

Вставка декоративная для рамок

Назначение:

- возможность изменения дизайна декоративных рамок.

Характеристики:

- материал – АБС-пластик.

Тип вставки	Вставка для металлических рамок				Вставка для рамок из стекла, дерева и алюминия		
	белая	черная	хром	бежевая	белая	черная	хром
Цвет	белая	черная	хром	бежевая	белая	черная	хром
Код	4400852D	4402852D	4404852D	4405852D	4400822D	4402822D	4404822D

Таблица подбора вставок для металлических рамок "Avanti"

Тип рамки	Цвет рамки	Вставка для металлических рамок				Вставка для рамок из стекла, дерева и алюминия		
		белая	черная	хром	бежевая	белая	черная	хром
Рамка из натурального стекла	черная	-	-	-	-	4400822D	4402822D	4404822D
	белая							
	светло-серая							
	светло-зеленая							
Рамка из алюминия	светлая	-	-	-	-	4400822D	4402822D	4404822D
	черная							
Рамка из натурального дерева	беленый дуб	-	-	-	-	4400822D	4402822D	4404822D
	венге							
Рамка из металла	светло-серебристая	4400852D	4402852D	4404852D	4405852D	-	-	-
	белая							
	графитовая							
	темно-серая							
	черная							
	золотистая							
никелированная								

Аксессуары для изделий скрытой установки

Широкий ассортимент дополнительных аксессуаров позволяет не только подобрать индивидуальный дизайн для механизма, но и решить задачи по созданию комплексного решения. Специально для таких целей предусмотрена подрозеточная коробка для сплошных стен. Изделие выполнено из термостойкого полипропилена, о чем свидетельствует заявленный диапазон температуры монтажа – от -5 до +100 °С. Для более удобного монтажа и подключения кабеля или трубы (диаметр от 10 до 23 мм) перфорированные участки на основании и боковых стенках коробки удаляются без использования ножа или другого инструмента – достаточно нажатия пальцем. В том случае, если уровень влажности и запыленности в помещении не позволяет эксплуатировать механизмы в стандартном исполнении, компания ДКС предлагает воспользоваться специальными аксессуарами для увеличения пыле- и влагозащиты до IP 55.

Светодиодная лампа подсветки



Назначение:

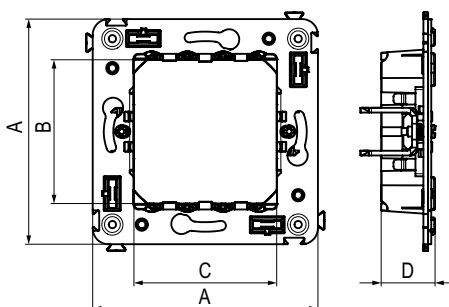
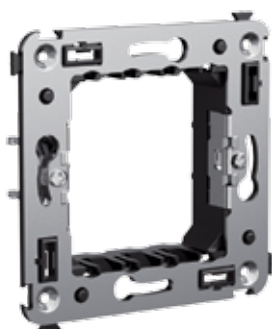
- для монтажа в системы "Avanti" и "Viva";
- световая индикация.

Характеристики:

- цвет – белый или синий;
- номинальное напряжение – 230 В.

Длина кабеля, мм	Вес, кг/шт.	Цвет	Лампа подсветки
115	0,013	белый	440000L
		синий	440000S

Каркас для монтажа в стену



Назначение:

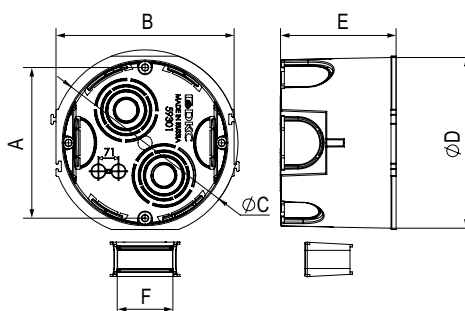
- для монтажа модульных ЭУИ в подрозеточные коробки (код 59301).

Характеристики:

- биматериальная конструкция;
- ударопрочный пластик;
- специальные лапки для крепления в подрозеточные коробки других производителей;
- специальные фиксаторы для соединения нескольких каркасов между собой.

Кол-во модулей	Габаритные размеры, мм				Вес, кг/шт.	Цвет	Код
	A	B	C	D			
2	70,9	45,2	44,9	17	0,031	черный/серебристый	4400802

Подрозеточная коробка для сплошных стен



Назначение:

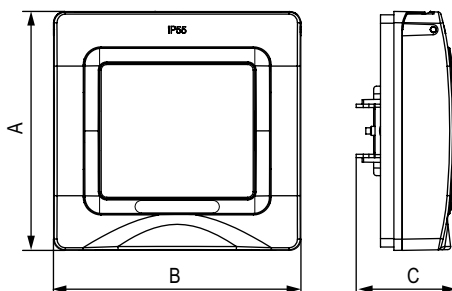
- для монтажа в стены.

Характеристики:

- материал – полипропилен;
- температура монтажа от -5 до +100 °С;
- двойная фиксация коробки за счет зацепов и соединительного "мостика";
- 6 отверстий для ввода кабеля от 10 до 25 мм;
- нет необходимости срезать соединительный "мостик" при одинарном монтаже коробки;
- соединительный "мостик" в комплекте;
- диаметр коронки – 68 мм;
- глубина коробки – 45 мм.

Кол-во модулей	Габаритные размеры, мм						Вес, кг/шт.	Цвет	Код
	A	B	C	D	E	F			
2	60	71	74	68	45	22	0,020	черный	59301

Рамка для монтажа в стены, IP 55



Назначение:

- для монтажа в стены;
- для создания пыле- и влагозащищенных решений.

Характеристики:

- материал – полипропилен;
- температура монтажа от -25 до +60 °С.

Кол-во модулей	Габаритные размеры, мм			Вес, кг/шт.	Цвет	Код
	A	B	C			
2	85	88	36,2	0,081	белое облако	4400922

Модульные изделия

Все механизмы и аксессуары без труда могут быть смонтированы в кабель-каналы или напольные башенки, образуя индивидуальную комбинацию приборов. Любая функция (от кнопки управления светом до диммеров, регуляторов температуры теплого пола) будет всегда под рукой. Благодаря своим конструктивным особенностям модульные изделия ДКС можно также использовать в помещениях, выполненных в формате "open space", например, при установке в пол в лючках "In-liner Front", либо в колоннах "In-liner Aero".



Подключение 2-х кабелей к одной контактной клемме

Позволяет обеспечить легкий монтаж последовательного соединения нескольких устройств



Специальная перфорация для зачистки провода

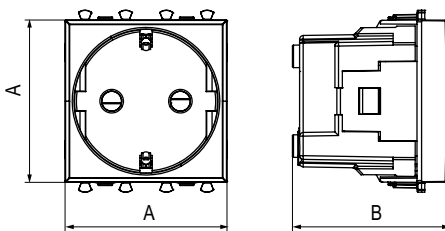
Ограничит зачистку и обезопасит от короткого замыкания



Надежная фиксация механизма

Четыре точки фиксации розетки в каркасе надежно удерживают ЭУИ в кабель-канале

Розетка электрическая с заземлением, со шторками и возможностью установки подсветки



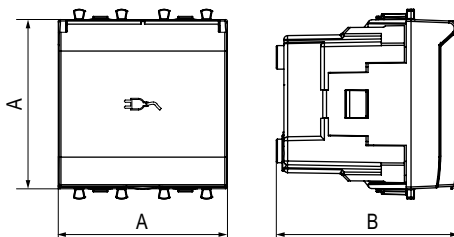
Назначение:

- для монтажа в системы "In-liner Front" и "In-liner Aero" при помощи рамок-суппортов и каркасов "Avanti" (код 4400912 и т.д.);
- подключение оргтехники, бытовых приборов и т. д.

Характеристики:

- диаметр отверстий для ввода кабелей – 3 мм (по 2 отверстия на одну клемму);
- винтовые зажимы;
- защитные шторки;
- шаблон для зачистки кабеля – 11 мм;
- номинальный ток – 16 А;
- номинальное напряжение – 230 В;
- фиксация в подрозеточные коробки глубиной не менее 45 мм при помощи каркаса с лапками (код 4400802) и саморезов.

Кол-во модулей	Габаритные размеры, мм		Вес, кг/шт.	Цвет	Без подсветки	Лампа подсветки
	А	В				
2	44,9	43,7	0,046	белое облако	4400002	440000L
				красный квадрат	4401002	440000L
				черный квадрат	4402002	440000S
				закаленная сталь	4404002	440000S
				ванильная дымка	4405002	440000L

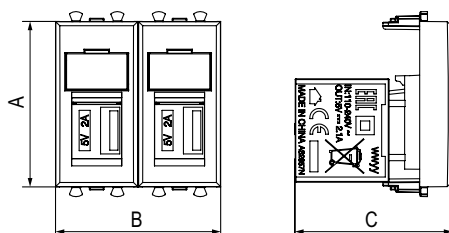
Розетка электрическая с заземлением, со шторками и защитной крышкой

Назначение:

- для монтажа в системы "In-liner Front" и "In-liner Aero" при помощи рамок-суппортов и каркасов "Avanti" (код 4400912 и т.д.);
- подключение оргтехники, бытовых приборов и т. д.

Характеристики:

- диаметр отверстий для ввода кабелей – 3 мм (по 2 отверстия на одну клемму);
- винтовые зажимы;
- защитные шторки;
- шаблон для зачистки кабеля – 11 мм;
- номинальный ток – 16 А;
- номинальное напряжение – 230 В;
- фиксация в подрозеточные коробки глубиной не менее 45 мм при помощи каркаса с лапками (код 4400802) и саморезов.

Кол-во модулей	Габаритные размеры, мм		Вес, кг/шт.	Цвет	Без подсветки	Лампа подсветки
	A	B				
2	44,9	48,4	0,051	белое облако	4400012	440000L
				черный квадрат	4402012	440000S
				закаленная сталь	4404012	440000L
				ванильная дымка	4405012	440000S

USB зарядное устройство 2,1 А

Назначение:

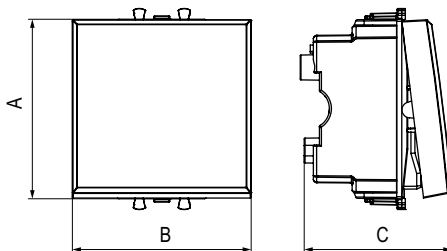
- для монтажа в системы "In-liner Front" и "In-liner Aero" при помощи рамок-суппортов и каркасов "Avanti" (код 4400912 и т.д.);
- используется для подзарядки электронных гаджетов.

Характеристики:

- винтовые зажимы;
- номинальное напряжение – 220 В;
- частота – 50–60 Гц;
- напряжение на выходе – 5 В;
- фиксация в подрозеточные коробки глубиной не менее 45 мм при помощи каркаса с лапками (код 4400802) и саморезов.

Кол-во модулей	Габаритные размеры, мм			Вес, кг/шт.	Цвет	Код
	A	B	C			
2	45	45	43	0,046	белое облако	4400542
					черный квадрат	4402542
					закаленная сталь	4404542
					ванильная дымка	4405542

Выключатель однополюсный



Назначение:

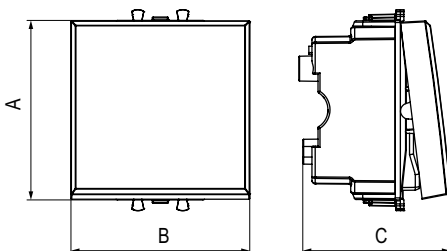
- для монтажа в системы "In-liner Front" и "In-liner Aero" при помощи рамок-суппортов и каркасов "Avanti" (код 4400912 и т.д.);
- включение/выключение освещения.

Характеристики:

- диаметр отверстий для ввода кабелей – 3 мм (по 2 отверстия на одну клемму);
- винтовые зажимы;
- шаблон для зачистки кабеля – 11 мм;
- номинальный ток – 16 А;
- номинальное напряжение – 230 В;
- фиксация в подрозеточные коробки при помощи каркаса с лапками (код 4400802) и саморезов.

Кол-во модулей	Габаритные размеры, мм			Вес, кг/шт.	Цвет	Без подсветки	Лампа подсветки
	A	B	C				
1	44,9	22,4	36,9	0,024	белое облако	4400101	440000L
					черный квадрат	4402101	440000S
					закаленная сталь	4404101	440000S
					ванильная дымка	4405101	440000L
2	44,9	44,9	36,9	0,034	белое облако	4400102	440000L
					черный квадрат	4402102	440000S
					закаленная сталь	4404102	440000S
					ванильная дымка	4405102	440000L

Выключатель двухполюсный



Назначение:

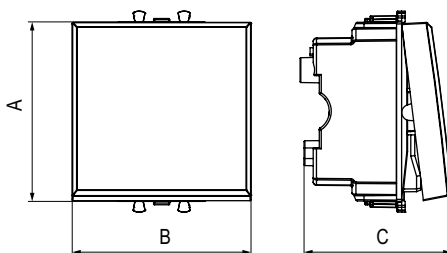
- для монтажа в системы "In-liner Front" и "In-liner Aero" при помощи рамок-суппортов и каркасов "Avanti" (код 4400912 и т.д.);
- включение/выключение освещения.

Характеристики:

- диаметр отверстий для ввода кабелей – 3 мм (по 2 отверстия на одну клемму);
- винтовые зажимы;
- шаблон для зачистки кабеля – 11 мм;
- номинальный ток – 16 А;
- номинальное напряжение – 230 В;
- фиксация в подрозеточные коробки при помощи каркаса с лапками (код 4400802) и саморезов.

Кол-во модулей	Габаритные размеры, мм			Вес, кг/шт.	Цвет	Без подсветки	Лампа подсветки
	A	B	C				
2	44,9	44,9	36,9	0,034	белое облако	4400222	440000L
					черный квадрат	4402222	440000S
					закаленная сталь	4404222	440000S
					ванильная дымка	4405222	440000L

Переключатель


Назначение:

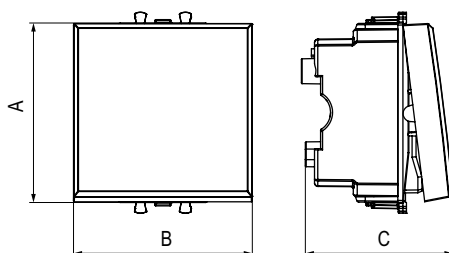
- для монтажа в системы "In-liner Front" и "In-liner Aero" при помощи рамок-суппортов и каркасов "Avanti" (код 4400912 и т.д.);
- включение/выключение освещения с двух мест.

Характеристики:

- диаметр отверстий для ввода кабелей – 3 мм (по 2 отверстия на одну клемму);
- винтовые зажимы;
- шаблон для зачистки кабеля – 11 мм;
- номинальный ток – 16 А;
- номинальное напряжение – 230 В;
- фиксация в подрозеточные коробки при помощи каркаса с лапками (код 4400802) и саморезов.

Кол-во модулей	Габаритные размеры, мм			Вес, кг/шт.	Цвет	Без подсветки	Лампа подсветки
	A	B	C				
1	44,9	22,4	36,9	0,024	белое облако	4400111	440000L
					черный квадрат	4402111	440000S
					закаленная сталь	4404111	440000S
					ванильная дымка	4405111	440000L
2	44,9	44,9	36,9	0,034	белое облако	4400112	440000L
					черный квадрат	4402112	440000S
					закаленная сталь	4404112	440000S
					ванильная дымка	4405112	440000L

Инвертор


Назначение:

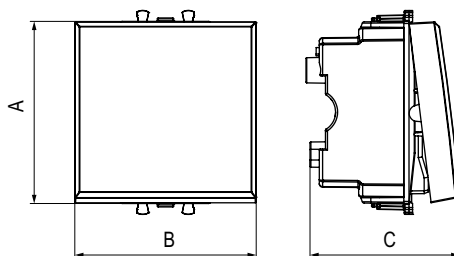
- для монтажа в системы "In-liner Front" и "In-liner Aero" при помощи рамок-суппортов и каркасов "Avanti" (код 4400912 и т.д.);
- включение/выключение освещения с трех и более мест.

Характеристики:

- диаметр отверстий для ввода кабелей – 3 мм (по 2 отверстия на одну клемму);
- винтовые зажимы;
- шаблон для зачистки кабеля – 11 мм;
- номинальный ток – 16 А;
- номинальное напряжение – 230 В;
- фиксация в подрозеточные коробки при помощи каркаса с лапками (код 4400802) и саморезов.

Кол-во модулей	Габаритные размеры, мм			Вес, кг/шт.	Цвет	Без подсветки	Лампа подсветки
	A	B	C				
1	44,9	22,4	36,9	0,024	белое облако	4400121	440000L
					черный квадрат	4402121	440000S
					закаленная сталь	4404121	440000S
					ванильная дымка	4405121	440000L
2	44,9	44,9	36,9	0,034	белое облако	4400122	440000L
					черный квадрат	4402122	440000S
					закаленная сталь	4404122	440000S
					ванильная дымка	4405122	440000L

Кнопка



Назначение:

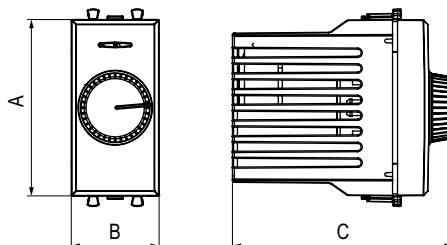
- для монтажа в системы "In-liner Front" и "In-liner Aero" при помощи рамок-суппортов и каркасов "Avanti" (код 4400912 и т.д.);
- кратковременное включение источника питания энергией.

Характеристики:

- диаметр отверстий для ввода кабелей – 3 мм (по 2 отверстия на одну клемму);
- винтовые зажимы;
- шаблон для зачистки кабеля – 11 мм;
- номинальный ток – 16 А;
- номинальное напряжение – 230 В;
- фиксация в подрозеточные коробки при помощи каркаса с лапками (код 4400802) и саморезов.

Кол-во модулей	Габаритные размеры, мм			Вес, кг/шт.	Цвет	Без подсветки	Лампа подсветки
	A	B	C				
1	44,9	22,4	36,9	0,024	белое облако	4400151	440000L
					черный квадрат	4402151	440000S
					закаленная сталь	4404151	440000S
					ванильная дымка	4405151	440000L
2	44,9	44,9	36,9	0,034	белое облако	4400152	440000L
					черный квадрат	4402152	440000S
					закаленная сталь	4404152	440000S
					ванильная дымка	4405152	440000L

Диммер поворотный



Назначение:

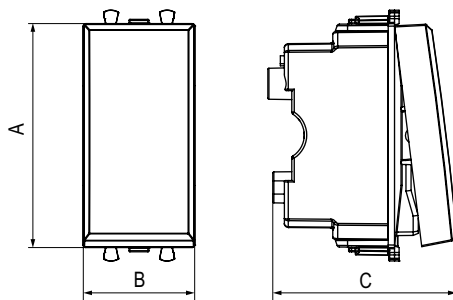
- для монтажа в системы "In-liner Front" и "In-liner Aero" при помощи рамок-суппортов и каркасов "Avanti" (код 4400912 и т.д.);
- управление освещением помещения;
- регулирование 60–800 Вт для ламп накаливания и галогенных ламп.

Характеристики:

- диаметр отверстий для ввода кабелей – 3 мм;
- винтовые зажимы;
- шаблон для зачистки кабеля – 11 мм;
- встроенная подсветка;
- фиксация в подрозеточные коробки глубиной не менее 45 мм при помощи каркаса с лапками (код 4400802) и саморезов.

Кол-во модулей	Габаритные размеры, мм			Вес, кг/шт.	Цвет	Код
	A	B	C			
1	44,9	22,4	56,2	0,046	белое облако	4400131
					черный квадрат	4402131
					закаленная сталь	4404131
					ванильная дымка	4405131

Диммер кнопочный


Назначение:

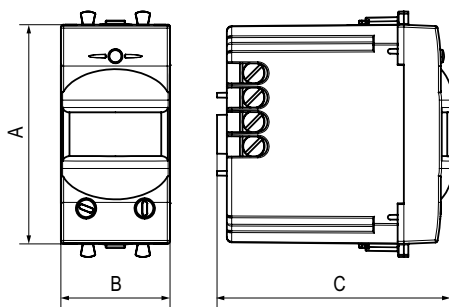
- для монтажа в системы "In-liner Front" и "In-liner Aero" при помощи рамок-суппортов и каркасов "Avanti" (код 4400912 и т.д.);
- управление освещенностью помещения.

Характеристики:

- диаметр отверстий для ввода кабелей – 3 мм;
- винтовые зажимы;
- шаблон для зачистки кабеля – 11 мм;
- регулирование 3–120 Вт для LED ламп;
- регулирование 3–220 Вт для ламп накаливания и галогенных ламп;
- диммирование по переднему и заднему фронту;
- выбор режима включения освещения (плавный пуск);
- фиксация в подрозеточные коробки глубиной не менее 45 мм при помощи каркаса с лапками (код 4400802) и саморезов.

Кол-во модулей	Габаритные размеры, мм			Вес, кг/шт.	Цвет	Код
	A	B	C			
1	44,9	22,4	36,9	0,046	белое облако	4400341
					черный квадрат	4402341
					закаленная сталь	4404341
					ванильная дымка	4405341

Датчик движения


Назначение:

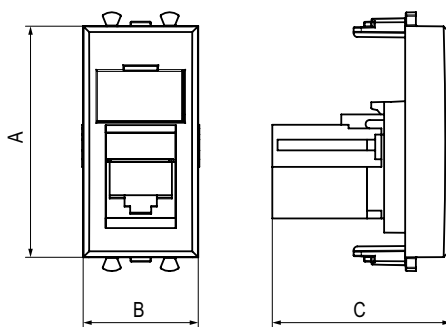
- для монтажа в системы "In-liner Front" и "In-liner Aero" при помощи рамок-суппортов и каркасов "Avanti" (код 4400912 и т.д.);
- автоматическое включение/выключение света.

Характеристики:

- диаметр отверстий для ввода кабелей – 3 мм;
- винтовые зажимы;
- шаблон для зачистки кабеля – 11 мм;
- расстояние обнаружения – от 2 до 12 м
- угол охвата – 150°;
- время задержки отключения (от 10 с до 7 мин.);
- настройка светочувствительности датчика;
- настройка порога освещенности;
- фиксация в подрозеточные коробки глубиной не менее 45 мм при помощи каркаса с лапками (код 4400802) и саморезов.

Кол-во модулей	Габаритные размеры, мм			Вес, кг/шт.	Цвет	Код
	A	B	C			
1	44,9	22,4	36,9	0,057	белое облако	4400141
					черный квадрат	4402141
					закаленная сталь	4404141
					ванильная дымка	4405141

Телефонная розетка RJ-12



Назначение:

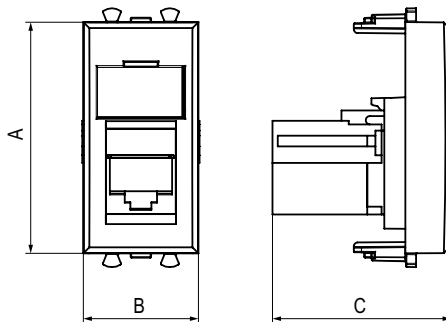
- для монтажа в системы "In-liner Front" и "In-liner Aero" при помощи рамок-суппортов и каркасов "Avanti" (код 4400912 и т.д.);
- подключение телефонного кабеля к рабочему месту.

Характеристики:

- 6Р6С;
- с пылезащитной шторкой;
- с маркировочной табличкой;
- в комплекте разъем Keystone;
- для заделки контактов используется инструмент типа 110;
- фиксация в подрозеточные коробки глубиной не менее 45 мм при помощи каркаса с лапками (код 4400802) и саморезов.

Кол-во модулей	Габаритные размеры, мм			Вес, кг/шт.	Цвет	Код
	A	B	C			
1	44,9	22,4	36,9	0,01	белое облако	4400311
					черный квадрат	4402311
					закаленная сталь	4404311
					ванильная дымка	4405311

Компьютерная розетка RJ-45



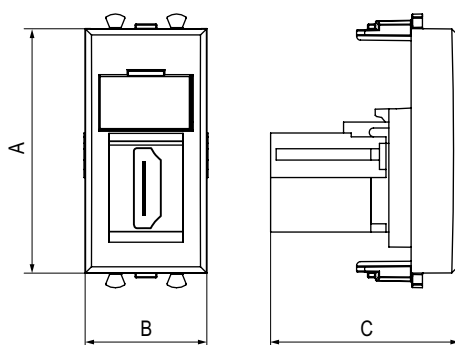
Назначение:

- для монтажа в системы "In-liner Front" и "In-liner Aero" при помощи рамок-суппортов и каркасов "Avanti" (код 4400912 и т.д.);
- подключение сетевого кабеля к рабочему месту.

Характеристики:

- 8Р8С;
- с пылезащитной шторкой;
- с маркировочной табличкой;
- в комплекте разъем Keystone;
- заделка без инструмента;
- фиксация в подрозеточные коробки глубиной не менее 45 мм при помощи каркаса с лапками (код 4400802) и саморезов.

Кол-во модулей	Габаритные размеры, мм			Вес, кг/шт.	Категория СКС	Цвет	Код
	A	B	C				
1	44,9	22,4	36,9	0,01	5е	белое облако	4400461
						черный квадрат	4402461
						закаленная сталь	4404461
						ванильная дымка	4405461
1	44,9	22,4	36,9	0,015	5е, экранированная	белое облако	4400361
						черный квадрат	4402361
						закаленная сталь	4404361
						ванильная дымка	4405361
1	44,9	22,4	36,9	0,01	6	белое облако	4400291
						черный квадрат	4402291
						закаленная сталь	4404291
						ванильная дымка	4405291
1	44,9	22,4	36,9	0,015	6, экранированная	белое облако	4400391
						черный квадрат	4402391
						закаленная сталь	4404391
						ванильная дымка	4405391
1	44,9	22,4	36,9	0,018	6А	белое облако	4400371
						черный квадрат	4402371
						закаленная сталь	4404371
						ванильная дымка	4405371

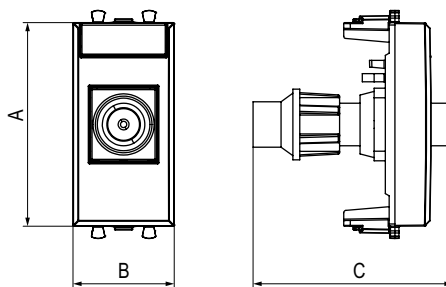
Мультимедийная розетка

Назначение:

- для монтажа в системы "In-liner Front" и "In-liner Aero" при помощи рамок-суппортов и каркасов "Avanti" (код 4400912 и т.д.);
- подключение HDMI и USB кабеля к рабочему месту.

Характеристики:

- с пылезащитной шторкой;
- с маркировочной табличкой;
- в комплекте разъем Keystone;
- для заделки контактов используется инструмент типа 110;
- тип розетки – "А-А" или "мама-мама";
- фиксация в подрозеточные коробки глубиной не менее 45 мм при помощи каркаса с лапками (код 4400802) и саморезов.

Тип розетки	Кол-во модулей	Габаритные размеры, мм			Производитель СКС	Вес, кг/шт.	Цвет	Код
		А	В	С				
HDMI	1	44,9	22,4	36,9	Hyperline	0,01	белое облако	4400251
							черный квадрат	4402251
							закаленная сталь	4404251
							ванильная дымка	4405251
USB 2.0	1	44,9	22,4	36,9	Hyperline	0,015	белое облако	4400401
							черный квадрат	4402401
							закаленная сталь	4404401
							ванильная дымка	4405401
USB 3.0	1	44,9	22,4	36,9	Hyperline	0,01	белое облако	4400301
							черный квадрат	4402301
							закаленная сталь	4404301
							ванильная дымка	4405301

ТВ розетка оконечная

Назначение:

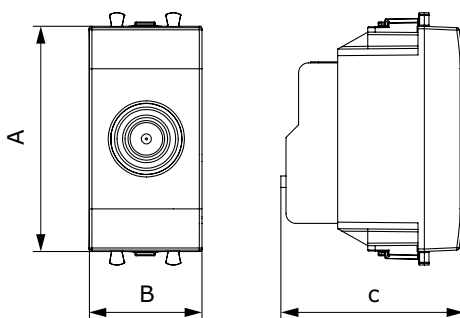
- для монтажа в системы "In-liner Front" и "In-liner Aero" при помощи рамок-суппортов и каркасов "Avanti" (код 4400912 и т.д.);
- подключение телевизионного кабеля.

Характеристики:

- диапазон рабочих частот 4–2400 МГц;
- затухание <7 дБ;
- фиксация в подрозеточные коробки глубиной не менее 45 мм при помощи каркаса с лапками (код 4400802) и саморезов.

Кол-во модулей	Габаритные размеры, мм			Вес, кг/шт.	Цвет	Код
	А	В	С			
1	44,9	22,4	36,9	0,021	белое облако	4400501
					черный квадрат	4402501
					закаленная сталь	4404501
					ванильная дымка	4405501

ТВ розетка проходная



Назначение:

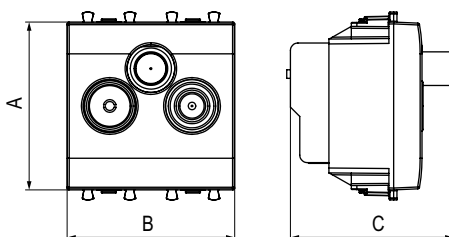
- для монтажа в системы "In-liner Front" и "In-liner Aero" при помощи рамок-суппортов и каркасов "Avanti" (код 4400912 и т.д.);
- подключение телевизионного кабеля.

Характеристики:

- винтовые зажимы;
- диапазон рабочих частот 4–2400 МГц;
- затухание <1 дБ;
- фиксация в подрозеточные коробки глубиной не менее 45 мм при помощи каркаса с лапками (код 4400802) и саморезов.

Кол-во модулей	Габаритные размеры, мм			Вес, кг/шт.	Цвет	Код
	A	B	C			
1	44,9	22,4	36,9	0,021	белое облако	4400511
					черный квадрат	4402511
					закаленная сталь	4404511
					ванильная дымка	4405511

Розетка TV-FM-SAT



Назначение:

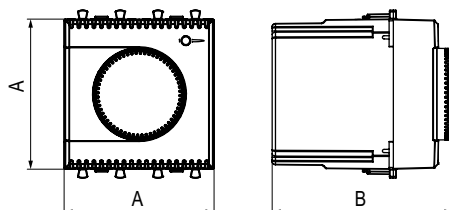
- для монтажа в системы "In-liner Front" и "In-liner Aero" при помощи рамок-суппортов и каркасов "Avanti" (код 4400912 и т.д.);
- подключение теле- и радиокабеля.

Характеристики:

- винтовые зажимы;
- диапазон рабочих частот 4–2400 МГц;
- затухание <1 дБ;
- фиксация в подрозеточные коробки глубиной не менее 45 мм при помощи каркаса с лапками (код 4400802) и саморезов.

Кол-во модулей	Габаритные размеры, мм			Вес, кг/шт.	Цвет	Код
	A	B	C			
2	44,9	44,9	43,7	0,096	белое облако	4400532
					черный квадрат	4402532
					закаленная сталь	4404532
					ванильная дымка	4405532

Термостат



Назначение:

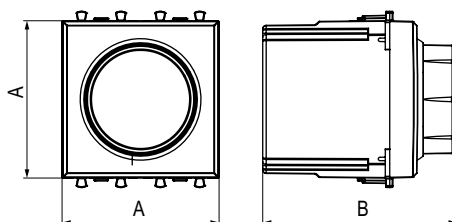
- для монтажа в системы "In-liner Front" и "In-liner Aero" при помощи рамок-суппортов и каркасов "Avanti" (код 4400912 и т.д.);
- управление теплыми полами.

Характеристики:

- диапазон от 5 до 30 °С;
- частота – 50–60 Гц;
- номинальное напряжение – 230 В;
- лампа-индикатор включается, когда температура в комнате падает ниже выбранного значения;
- нагрузка: 5 А – cosφ=1, 2 А – cosφ=0,4;
- фиксация в подрозеточные коробки глубиной не менее 45 мм при помощи каркаса с лапками (код 4400802) и саморезов.

Кол-во модулей	Габаритные размеры, мм		Вес, кг/шт.	Цвет	Код
	A	C			
2	44,9	36,9	0,062	белое облако	4400162
				черный квадрат	4402162
				закаленная сталь	4404162
				ванильная дымка	4405162

Механизм управления вентилятором


Назначение:

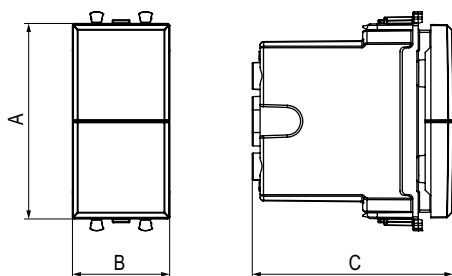
- для монтажа в системы "In-liner Front" и "In-liner Aero" при помощи рамок-суппортов и каркасов "Avanti" (код 4400912 и т.д.);
- управление вентиляторами.

Характеристики:

- номинальное напряжение – 230 В;
- 3 скорости работы;
- диаметр отверстий для ввода кабелей – 3 мм;
- винтовые зажимы;
- шаблон для зачистки кабеля – 11 мм;
- фиксация в подрозеточные коробки глубиной не менее 45 мм при помощи каркаса с лапками (код 4400802) и саморезов.

Кол-во модулей	Габаритные размеры, мм			Вес, кг/шт.	Цвет	Код
	A	B	C			
2	44,9	36,9		0,047	белое облако	4400172
					черный квадрат	4402172
					закаленная сталь	4404172
					ванильная дымка	4405172

Механизм управления рольставнями


Назначение:

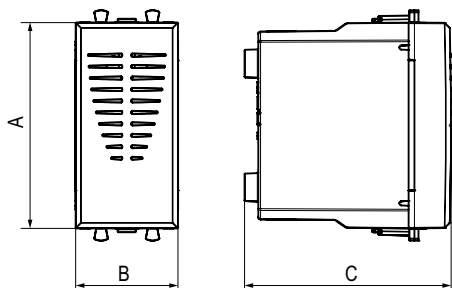
- для монтажа в системы "In-liner Front" и "In-liner Aero" при помощи рамок-суппортов и каркасов "Avanti" (код 4400912 и т.д.);
- управление приводом рольставней.

Характеристики:

- номинальное напряжение – 230 В;
- управление рольставнями и шторами;
- диаметр отверстий для ввода кабелей – 3 мм;
- винтовые зажимы;
- шаблон для зачистки кабеля – 11 мм;
- фиксация в подрозеточные коробки глубиной не менее 45 мм при помощи каркаса с лапками (код 4400802) и саморезов.

Кол-во модулей	Габаритные размеры, мм			Вес, кг/шт.	Цвет	Код
	A	B	C			
1	44,9	22,4	36,9	0,041	белое облако	4400181
					черный квадрат	4402181
					закаленная сталь	4404181
					ванильная дымка	4405181

Звонок


Назначение:

- для монтажа в системы "In-liner Front" и "In-liner Aero" при помощи рамок-суппортов и каркасов "Avanti" (код 4400912 и т.д.);
- звуковая индикация.

Характеристики:

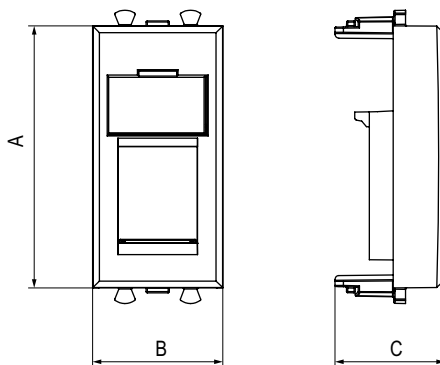
- винтовые зажимы;
- номинальное напряжение – 230 В;
- фиксация в подрозеточные коробки глубиной не менее 45 мм при помощи каркаса с лапками (код 4400802) и саморезов.

Кол-во модулей	Габаритные размеры, мм			Вес, кг/шт.	Цвет	Код
	A	B	C			
1	44,9	22,4	36,9	0,044	белое облако	4400191
					черный квадрат	4402191
					закаленная сталь	4404191
					ванильная дымка	4405191

Аксессуары для модульных изделий

Когда конфигурация систем организации рабочих мест предполагает непрерывное обновление механизмов, часто приходится оставлять свободное место "про запас". С помощью заглушки можно аккуратно закрыть неиспользованное посадочное место в кабель-канале или колонне, обеспечив тем самым эстетичный внешний вид устройства. Также в ассортименте модульных аксессуаров предусмотрены резервные каркасы для монтажа в кабель-каналы, башенки, лючки и колонны. Прочно соединяясь между собой, каркасы создают дополнительные места под механизмы.

Адаптер со шторкой для Keystone



Назначение:

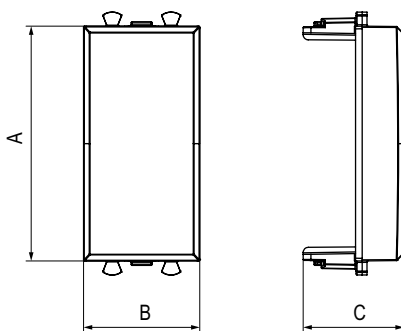
- для монтажа в системы "In-liner Front" и "In-liner Aero" при помощи рамок-суппортов и каркасов "Avanti" (код 4400912 и т.д.);
- используется для монтажа интернет розеток типа Keystone.

Характеристики:

- с возвратной защитной шторкой;
- фиксация в подрозеточные коробки глубиной не менее 45 мм при помощи каркаса с лапками (код 4400802) и саморезов.

Кол-во модулей	Габаритные размеры, мм			Вес, кг/шт.	Цвет	Код
	A	B	C			
1	44,9	22,4	18,9	0,003	белое облако	4400201
					черный квадрат	4402201
					закаленная сталь	4404201
					ванильная дымка	4405201

Заглушка



Назначение:

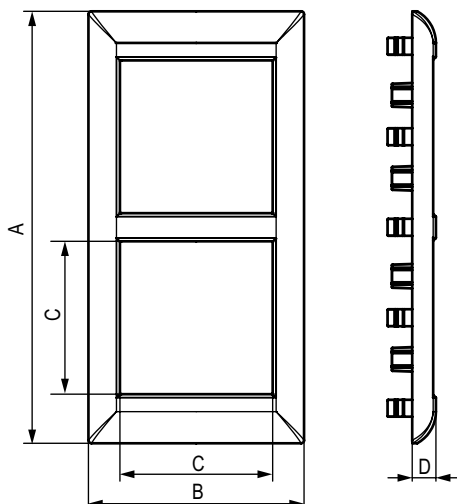
- для монтажа в системы "In-liner Front" и "In-liner Aero" при помощи рамок-суппортов и каркасов "Avanti" (код 4400912 и т.д.);
- закрывает неиспользованное пространство.

Характеристики:

- фиксация в подрозеточные коробки глубиной не менее 45 мм при помощи каркаса с лапками (код 4400802) и саморезов.

Кол-во модулей	Габаритные размеры, мм			Вес, кг/шт.	Цвет	Код
	A	B	C			
1	44,9	22,4	19,3	0,002	белое облако	4400991
					черный квадрат	4402991
					закаленная сталь	4404991
					ванильная дымка	4405991

Рамки-суппорты в комплекте с каркасом для монтажа в системы организации рабочих мест "In-liner Front" и "In-liner Aero"


Назначение:

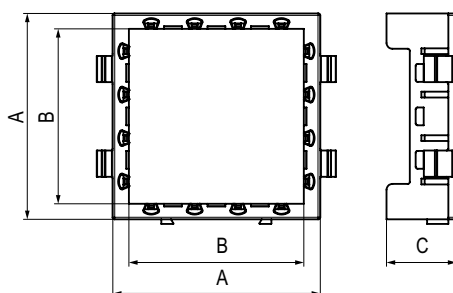
- для монтажа в кабель-каналы, башенки, лючки, колонны.

Характеристики:

- материал – АБС-пластик;
- устанавливается на каркасы 4402812 (каркасы 4402812 идут в комплекте с рамками-суппортами).

Кол-во модулей	Установочный размер, мм				Вес, кг/шт.	Цвет	Код
	A	B	C	D			
2	63,5	63,5	45	7	0,06	белый	4400912
						черный	4402912
						светло-серебристый	4404912
4	127,2	63,5	45	7	0,1	белый	4400914
						черный	4402914
						светло-серебристый	4404914
6	183,9	63,5	45	7	0,15	белый	4400916
						черный	4402916
						светло-серебристый	4404916

Каркас для монтажа в системы организации рабочих мест "In-liner Front" и "In-liner Aero"


Назначение:

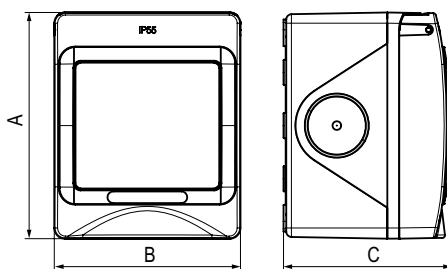
- для монтажа в башенки и колонны.

Характеристики:

- материал – АБС-пластик;
- монтаж – горизонтальный, вертикальный;
- для соединения каркасов между собой существуют специальные замки.

Кол-во модулей	Габаритные размеры, мм				Вес, кг/шт.	Цвет	Код
	A	B	C	D			
2	53,3	53,7	45,3	18,1	0,003	черный	4402812

Коробка для настенного монтажа, IP 55



Назначение:

- для монтажа на стены со степенью пыле- и влагозащиты до IP 55.

Характеристики:

- материал – полипропилен;
- температура монтажа от -25 до +60 °С;
- используется при установке ЭУИ во влажных и запыленных помещениях.

Кол-во модулей	Габаритные размеры, мм			Вес, кг/шт.	Цвет	Код
	A	B	C			
2	85	70	63,3	0,129	серый	4403932

Таблицы подбора

Белое облако. Промышленный дизайн создан в Студии Артемия Лебедева

Наименование	Код	Пластиковая рамка 2 модуля	Пластиковая рамка 4 модуля	Пластиковая рамка 6 модулей	Пластиковая рамка 8 модулей	Пластиковая рамка 10 модулей	Лампа подсветки	Подрозеточная коробка для сплошных стен
		90x90 мм	90x160 мм	90x235 мм	90x305 мм	90x375 мм		
Электрическая розетка с заземлением	4400003	4400902	4400904	4400906	4400908	4400900	440000L	59301
Розетка "чистого" питания	4401003	4400902	4400904	4400906	4400908	4400900	440000L	59301
USB зарядное устройство	4400543	4400902	4400904	4400906	4400908	4400900	-	59301
Розетка IP 41	4400013	4400902	4400904	4400906	4400908	4400900	440000L	59301
Выключатель одноклавишный	4400103	4400902	4400904	4400906	4400908	4400900	440000L	59301
Выключатель двухклавишный	4400104	4400902	4400904	4400906	4400908	4400900	440000L	59301
Переключатель	4400112	4400902	4400904	4400906	4400908	4400900	440000L	59301
Инвертор	4400123	4400902	4400904	4400906	4400908	4400900	440000L	59301
Двойная розетка RJ-45	4400464	4400902	4400904	4400906	4400908	4400900	-	59301
Телевизионная розетка оконечная	4400503	4400902	4400904	4400906	4400908	4400900	-	59301

Черный квадрат. Промышленный дизайн создан в Студии Артемия Лебедева

Наименование	Код	Пластиковая рамка 2 модуля	Пластиковая рамка 4 модуля	Пластиковая рамка 6 модулей	Пластиковая рамка 8 модулей	Пластиковая рамка 10 модулей	Лампа подсветки	Подрозеточная коробка для сплошных стен
		90x90 мм	90x160 мм	90x235 мм	90x305 мм	90x375 мм		
Электрическая розетка с заземлением	4402003	4402902	4402904	4402906	4402908	4402900	440000S	59301
Розетка "чистого" питания	4401003	4402902	4402904	4402906	4402908	4402900	440000S	59301
USB зарядное устройство	4402543	4402902	4402904	4402906	4402908	4402900	-	59301
Розетка IP 41	4402013	4402902	4402904	4402906	4402908	4402900	440000S	59301
Выключатель одноклавишный	4402103	4402902	4402904	4402906	4402908	4402900	440000S	59301
Выключатель двухклавишный	4402104	4402902	4402904	4402906	4402908	4402900	440000S	59301
Переключатель	4402112	4402902	4402904	4402906	4402908	4402900	440000S	59301
Инвертор	4402123	4402902	4402904	4402906	4402908	4402900	440000S	59301
Двойная розетка RJ-45	4402464	4402902	4402904	4402906	4402908	4402900	-	59301
Телевизионная розетка оконечная	4402503	4402902	4402904	4402906	4402908	4402900	-	59301

Закаленная сталь. Промышленный дизайн создан в Студии Артемия Лебедева

Наименование	Код	Пластиковая рамка 2 модуля	Пластиковая рамка 4 модуля	Пластиковая рамка 6 модулей	Пластиковая рамка 8 модулей	Пластиковая рамка 10 модулей	Лампа подсветки	Подрозеточная коробка для сплошных стен
		90x90 мм	90x160 мм	90x235 мм	90x305 мм	90x375 мм		
Электрическая розетка с заземлением	4404003	4404902	4404904	4404906	4404908	4404900	440000S	59301
Розетка "чистого" питания	4401003	4404902	4404904	4404906	4404908	4404900	440000S	59301
USB зарядное устройство	4404543	4404902	4404904	4404906	4404908	4404900	-	59301
Розетка IP 41	4404013	4404902	4404904	4404906	4404908	4404900	440000S	59301
Выключатель одноклавишный	4404103	4404902	4404904	4404906	4404908	4404900	440000S	59301
Выключатель двухклавишный	4404104	4404902	4404904	4404906	4404908	4404900	440000S	59301
Переключатель	4404112	4404902	4404904	4404906	4404908	4404900	440000S	59301
Инвертор	4404123	4404902	4404904	4404906	4404908	4404900	440000S	59301
Двойная розетка RJ-45	4404464	4404902	4404904	4404906	4404908	4404900	-	59301
Телевизионная розетка оконечная	4404503	4404902	4404904	4404906	4404908	4404900	-	59301

Ванильная дымка. Промышленный дизайн создан в Студии Артемия Лебедева

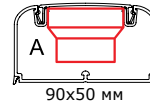
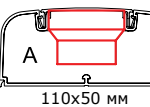
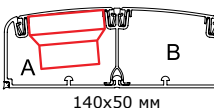
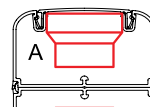

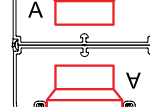
Наименование	Код	Пластиковая рамка 2 модуля	Пластиковая рамка 4 модуля	Пластиковая рамка 6 модулей	Пластиковая рамка 8 модулей	Пластиковая рамка 10 модулей	Лампа подсветки	Подрозеточная коробка для сплошных стен
		90x90 мм	90x160 мм	90x235 мм	90x305 мм	90x375 мм	цвет белый	d=68 мм
Электрическая розетка с заземлением	4405003	4405902	4405904	4405906	4405908	4405900	440000L	59301
Розетка "чистого" питания	4401003	4405902	4405904	4405906	4405908	4405900	440000L	59301
USB зарядное устройство	4405543	4405902	4405904	4405906	4405908	4405900	-	59301
Розетка IP 41	4405013	4405902	4405904	4405906	4405908	4405900	440000L	59301
Выключатель одноклавишный	4405103	4405902	4405904	4405906	4405908	4405900	440000L	59301
Выключатель двухклавишный	4405104	4405902	4405904	4405906	4405908	4405900	440000L	59301
Переключатель	4405112	4405902	4405904	4405906	4405908	4405900	440000L	59301
Инвертор	4405123	4405902	4405904	4405906	4405908	4405900	440000L	59301
Двойная розетка RJ-45	4405464	4405902	4405904	4405906	4405908	4405900	-	59301
Телевизионная розетка оконечная	4405503	4405902	4405904	4405906	4405908	4405900	-	59301

Промышленное пыле- и влагозащищенное решение

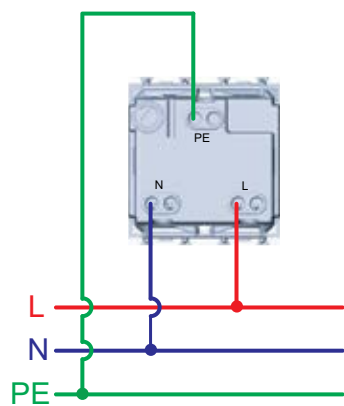
Наименование	Код	Электрическая розетка с заземлением "Белое облако"	Электрическая розетка с заземлением "Красный квадрат"	Выключатель двух-модульный двух-клавишный "Белое облако"	Выключатель двух-модульный одно-клавишный "Белое облако"	Кнопка двух-модульная двух-клавишная "Белое облако"	Кнопка двух-модульная одно-клавишная "Белое облако"	Двойная телефонная розетка RJ-12 "Белое облако"	Двойная компьютерная розетка RJ-45 кат. 5е "Белое облако"	Подрозеточная коробка для сплошных стен
Коробка для настенного монтажа, IP 55	4403932	4400002	4401002	4400101 x 2 шт.	4400102	4400151 x 2 шт.	4400152	4400311 x 2 шт.	4400461 x 2 шт.	-
Рамка для монтажа в стены, IP 55	4400922	4400002	4401002	4400101 x 2 шт.	4400102	4400151 x 2 шт.	4400152	4400311 x 2 шт.	4400461 x 2 шт.	59301

Таблица подбора рамок и каркасов для организации рабочих мест в системах "In-liner Front" и "In-liner Aero"

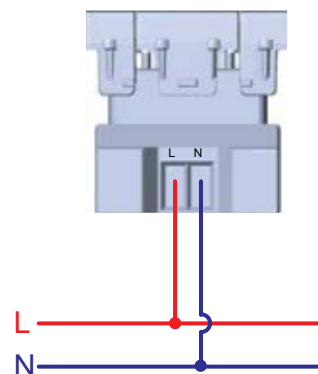
Кабельные короба		Рамки и каркасы для монтажа серии "Avanti" в короба								
Схема монтажа	Код короба	Рамки и каркасы для монтажа серии "Avanti"			Силовые розетки с заземлением со шторками		Слаботочные розетки			
		2 модуля	4 модуля	6 модулей	"белое облако" 2 модуля	"красный квадрат" 2 модуля	RJ-12 1 модуль	RJ-45 кат. 5Е, 1 модуль	RJ-45 кат. 5Е экран, 1 модуль	RJ-45 кат. 6 1 модуль
 90/2x50 мм	09500	рамка-суппорт 4400912	рамка-суппорт 4400914	рамка-суппорт 4400916	4400002	4401002	4400311	4400461	4400361	4400291
 90x50 мм	09501	рамка-суппорт 4400912	рамка-суппорт 4400914	рамка-суппорт 4400916	4400002	4401002	4400311	4400461	4400361	4400291
 110x50 мм	01050	рамка-суппорт 4400912	рамка-суппорт 4400914	рамка-суппорт 4400916	4400002	4401002	4400311	4400461	4400361	4400291
 110x50 (черный)	01050A	рамка-суппорт 4402912	рамка-суппорт 4402914	рамка-суппорт 4402916	4402002	4401002	4402311	4402461	4402361	4402291
 140x50 мм	01400 + 01412 + 09510 + 09510	рамка-суппорт 4400912	рамка-суппорт 4400914	рамка-суппорт 4400916	4400002	4401002	4400311	4400461	4400361	4400291

Системы организации рабочих мест		Рамки и каркасы для монтажа серии "Avanti" в короба и колонны "In-liner Aero"								
Схема монтажа	Код пассивной системы	Рамки и каркасы для монтажа серии "Avanti"			Силовые розетки с заземлением со шторками		Слаботочные розетки			
		2 модуля	4 модуля	6 модулей	белое облако, 2 модуля	красный квадрат, 2 модуля	RJ-12, 1 модуль	RJ-45 кат. 5Е, 1 модуль	RJ-45 кат. 5Е экран., 1 модуль	RJ-45 кат. 6, 1 модуль
 90x50 мм	09599	рамка-суппорт 4404912 рамка-суппорт 4404912	рамка-суппорт 4404914	рамка-суппорт 4404916	4404002	4401002	4404311	4404461	4404361	4404291
 110x50 мм	01199	рамка-суппорт 4404912	рамка-суппорт 4404914	рамка-суппорт 4404916	4404002	4401002	4404311	4404461	4404361	4404291
 140x50 мм	01499	рамка-суппорт 4404912	рамка-суппорт 4404914	рамка-суппорт 4404916	4404002	4401002	4404311	4404461	4404361	4404291
 колонна	09591	рамка-суппорт 4404912	рамка-суппорт 4404914	рамка-суппорт 4404916	4404002	4401002	4404311	4404461	4404361	4404291
 колонна	09592	рамка-суппорт 4400912	рамка-суппорт 4400914	рамка-суппорт 4400916	4400002	4401002	4400311	4400461	4400361	4400291
 колонна	09593	рамка-суппорт 4402912	рамка-суппорт 4402914	рамка-суппорт 4402916	4402002	4401002	4402311	4402461	4402361	4402291

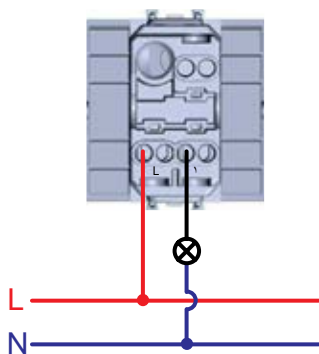
Схемы подключения ЭУИ



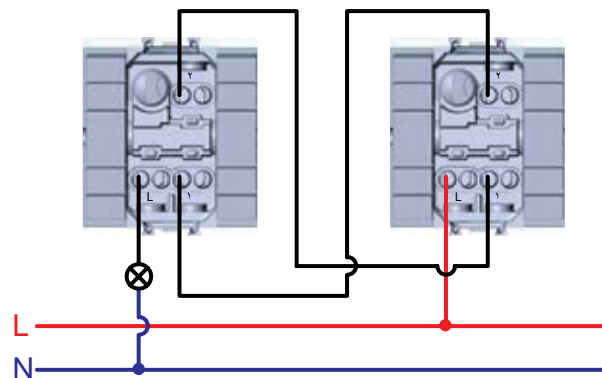
Розетки электрические с заземлением



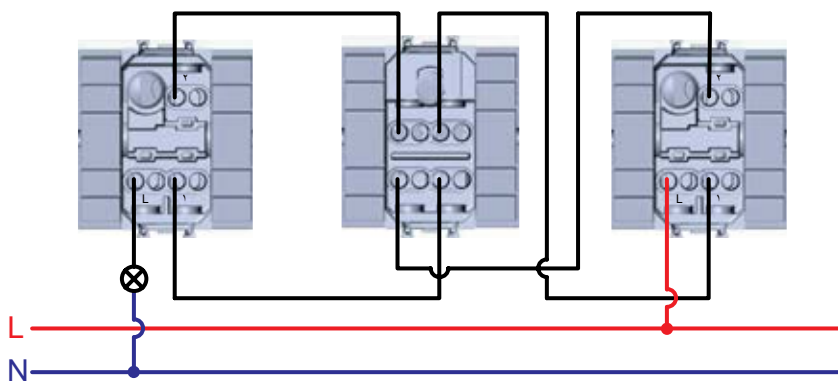
Зарядка USB



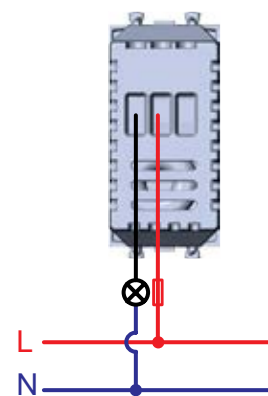
Выключатель



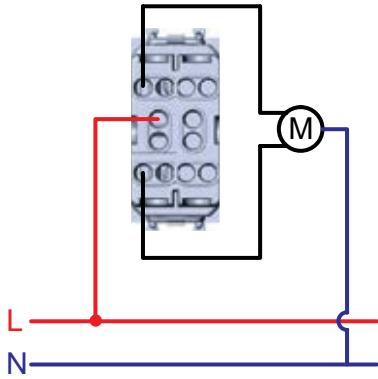
Управление одним источником света с двух мест



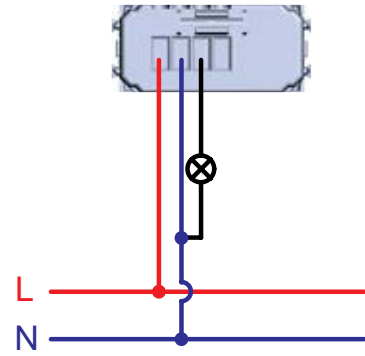
Управление одним источником света с трех мест



Диммер



Управление рольставнями



Датчик движения

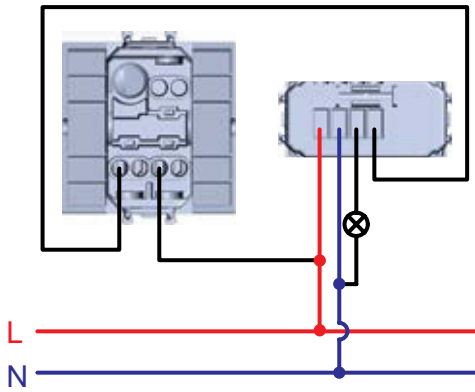
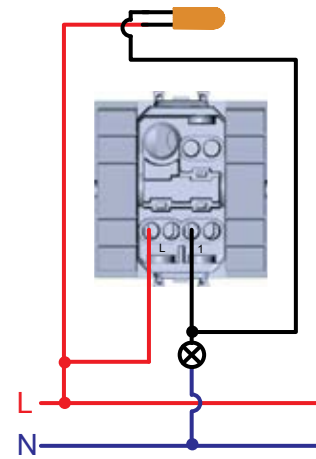
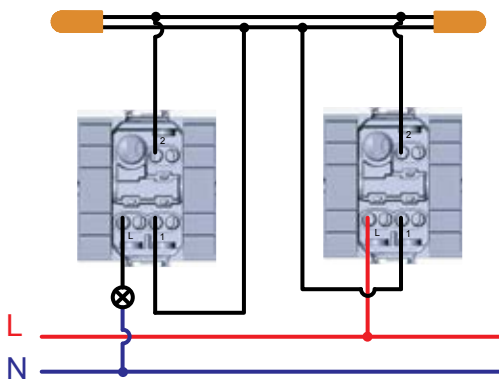


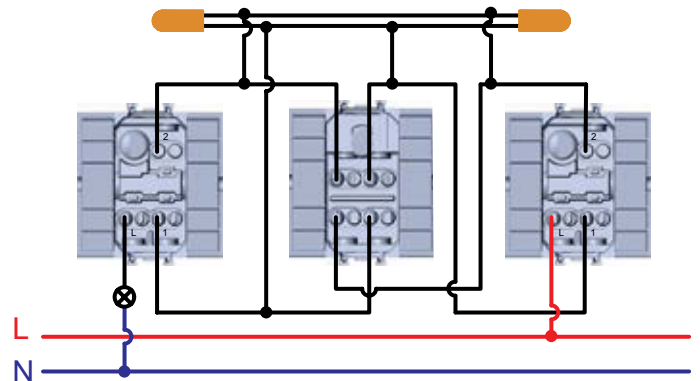
Схема подключения датчика движения с возможностью отключения. Используется выключатель и датчик движения ИК



Оснащение подсветкой выключателя. Лампа подсветки горит, если источник света выключен



Оснащение подсветкой переключателей. Лампы подсветки горят, если источник света выключен



Оснащение подсветкой переключателей и инвертора. Лампы подсветки горят, если источник света выключен



Электроустановочные изделия "Viva"

Система электроустановочных изделий "Viva"	264
Таблицы подбора	270

Система электроустановочных изделий "Viva"

Электроустановочные изделия "Viva" предназначены для организации рабочего места на стенах в коробках серий "Express", "In-liner Classic", в кабель-каналах серий "In-liner Classic", "In-liner Front" и "In-liner Aero", а также на полу в башенках и алюминиевых колоннах.

Сфера применения



Особенности системы



Монтаж ЭУИ в герметичные пыле- и влагозащитные коробки IP 55

Коробки системы "Express" с IP 55 используются в промышленных помещениях и на улице



Монтаж ЭУИ в настенные коробки "In-liner Classic"

Большой ассортимент коробок, возможен подвод мини-каналов



Монтаж в кабель-каналы

С помощью рамок-суппортов – в короба серии "In-liner Classic", с помощью каркасов и рамок – в короба "In-liner Front" и "In-liner Aero"

Состав системы

Розетки и адаптеры:

- силовые электрические розетки;
- телефонные розетки;
- компьютерные розетки;
- адаптеры для информационных разъемов.

Выключатели:

- выключатели без подсветки.

Аксессуары:

- заглушки.

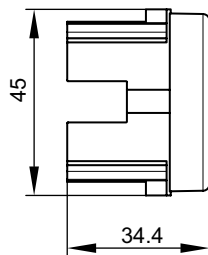
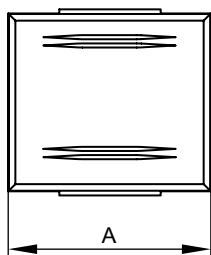
Характеристики

Технические характеристики

Характеристики	Значения
Материал	термостойкий ударопрочный поликарбонат, пожаробезопасный (по ГОСТ 12.1004, раздел 1), устойчивый к старению
Стандарты	ГОСТ Р 51324.1-99 (МЭК 60669-1-98); ГОСТ Р 51322.1-99 (МЭК 60884-1-94); ГОСТ 14254-96 (МЭК 529-89); ГОСТ 7396.1-89 (МЭК 83-75); ГОСТ 12.2.007.0; ГОСТ 9.005; ГОСТ Р 50827-95 (МЭК 670-89)
Степень защиты	IP 20 по ГОСТ 14254
Климатическое исполнение	УХЛЗ по ГОСТ 15150. Рекомендуется использовать электроустановочные изделия в помещениях
Монтаж при температуре	от -5 до +60 °С
Применение	открытая установка, кабель-каналы, башенки, коробки
Особенности системы "Viva"	<ul style="list-style-type: none"> • монтаж: ЭУИ "Viva" монтируются в кабель-каналы и коробки IP 55; • дизайн: ЭУИ "Viva" имеет плоскую лицевую поверхность; • монтаж механизмов: ЭУИ "Viva" защелкиваются в каркасы или рамки-суппорты с внешней стороны; • монтаж проводов к механизмам силовых розеток: в ЭУИ "Viva" с двух боковых сторон; экономит пространство внутри кабельного канала.

Электроустановочные изделия

Выключатели 16 А, 250 В


Назначение:

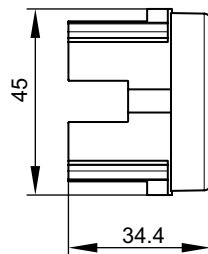
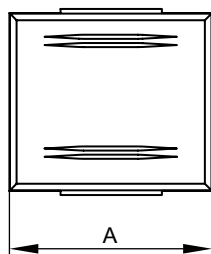
- включение/выключение освещения.

Характеристики:

- номинальный ток – 16 А;
- номинальное напряжение – 250 В;
- минимальный ресурс – 100 тыс. циклов включения/выключения.

Кол-во модулей	Установочный размер, мм	Размер А, мм	Вес, кг/шт.	Цвет	Код
1	45x25	25	0,035	белый	45011
2	45x50	49	0,046	белый	45021
				серый	45031

Переключатели 16 А, 250 В


Назначение:

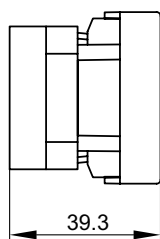
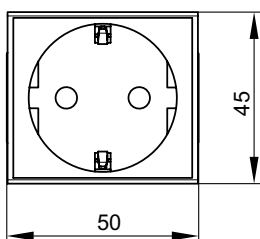
- переключение освещения.

Характеристики:

- номинальный ток – 16 А;
- номинальное напряжение – 250 В;
- минимальный ресурс – 100 тыс. циклов включения/выключения.

Кол-во модулей	Установочный размер, мм	Размер А, мм	Вес, кг/шт.	Цвет	Код
1	45x25	25	0,035	белый	45012
2	45x50	49	0,046	белый	45022

Силовые электрические розетки, штекерные, с заземлением и со шторками


Назначение:

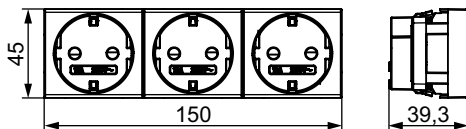
- подключение оргтехники, бытовых приборов и т. п.

Характеристики:

- соответствие ПУЭ, пункт 7.1.49 – имеются защитные шторки, автоматически закрывающие гнезда штепсельной розетки при вынутой вилке;
- имеется заземление;
- диаметр отверстий для ввода кабелей – 3 мм (по 2 отверстия на клемму);
- номинальный ток – 16 А;
- номинальное напряжение – 250 В.

Кол-во модулей	Установочный размер, мм	Вес, кг/шт.	Цвет	Код
2	45x50	0,059	белый	45005
			красный	45015
			серый	45025
			черный	45205

Электрические розетки, штекерные, с заземлением и со шторками, моноблок



Назначение:

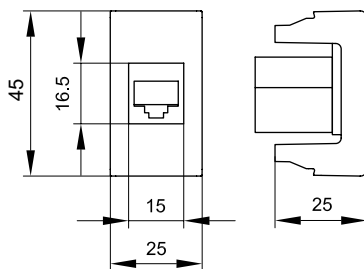
- подключение оргтехники, бытовых приборов и т. п.;
- экономия времени на подключении кабеля 60 %.

Характеристики:

- в блоке всего 3 клеммы для подключения кабеля – все 3 розетки подключаются одной клеммой;
- имеется заземление;
- диаметр отверстий для ввода кабелей – 3 мм (по 2 отверстия на клемму);
- соответствие ПУЭ, пункт 7.1.49 – имеются автоматические закрывающиеся шторки;
- номинальный ток – 16 А (на весь блок);
- номинальное напряжение – 250 В.

Кол-во модулей	Установочный размер, мм	Вес, кг/шт.	Цвет	Код
6	45x150	0,059	белый	45003
			красный	45013
			серый	45023
			черный	45203

Мультимедийные розетки HDMI и USB с 1 разъемом, 1 модуль



Назначение:

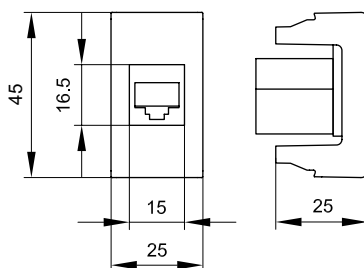
- подсоединение необходимого кабеля к телевизору, плазменной панели, проектору, компьютеру и прочей оргтехнике.

Характеристики:

- проходной разъем типа А-А или "мама-мама";
- комплектуются одномодульным гнездом;
- для подключения необходимой техники потребуется соответствующий кабель HDMI или USB.

Описание	Тип разъема	Кол-во модулей	Установочный размер, мм	Вес, кг/шт.	Цвет	Код
HDMI	A-A	1	43x43	0,040	белый	41018
					серый	41118
					черный	41218
USB 2.0	A-A	1	43x43	0,040	белый	42018
					серый	42118
					черный	42218
USB 3.0	A-A	1	43x43	0,040	белый	43018
					серый	43118
					черный	43218

Розетки телефонные



Назначение:

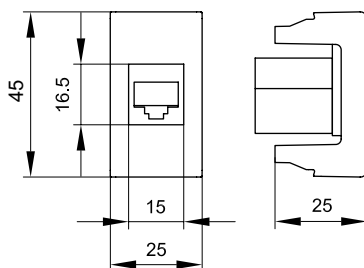
- подсоединение телефонного кабеля.

Характеристики:

- 6Р6С;
- комплектуются 1-модульным гнездом;
- все гнезда производства АМР имеют хвостовик для ограничения перегиба и натяжения кабеля;
- для заделки контактов в розетки АМР использовать инструмент типа 110.

Описание	Кол-во модулей	Установочный размер, мм	Вес, кг/шт.	Цвет	Цвет Keystone	Код
RJ-11	1	45x25	0,026	белый	черный	45017
				серый		45117
				черный		45217
RJ-12	1	45x25	0,026	белый	белый	45018
				серый		45118
				черный		45218

Компьютерные розетки



Назначение:

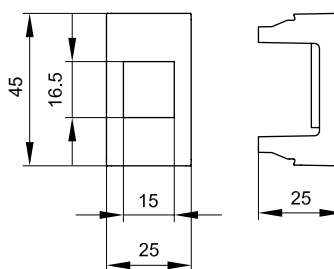
- подсоединение кабеля к компьютеру, принтеру и прочей оргтехнике.

Характеристики:

- 8P8C;
- комплектуются одномодульным гнездом;
- для заделки контактов в розетки использовать инструмент типа 110.

Описание	Категория	Тип гнезда	Производитель гнезда	Кол-во модулей	Установочный размер, мм	Вес, кг/шт.	Цвет	Код
RJ-45	5e	Keystone	ДКС	1	45x25	0,026	белый	45037
							серый	45137
							черный	45237
RJ-45	5e	Keystone	Hyperline	1	45x25	0,026	белый	45038
							серый	45138
							черный	45238
RJ-45	5e экранированная	Keystone	ДКС	1	45x25	0,028	белый	45047
							серый	45147
							черный	45247
RJ-45	6	Keystone	Hyperline	1	45x25	0,028	белый	45048
							серый	45148
							черный	45248
RJ-45	6	Keystone	ДКС	1	45x25	0,026	белый	45057
							серый	45157
							черный	45257
RJ-45	6 экранированная	Keystone	Hyperline	1	45x25	0,026	белый	45058
							серый	45158
							черный	45258
RJ-45	6 экранированная	Keystone	ДКС	1	45x25	0,026	белый	45068
			Hyperline	1	45x25		серый	45168
							черный	45268
RJ-45	6A	Keystone	ДКС	1	45x25	0,026	белый	45078
			Hyperline	1	45x25		серый	45178
							черный	45278

Адаптеры для информационных разъемов



Назначение:

- установка разъемов RJ-11 и RJ-45.

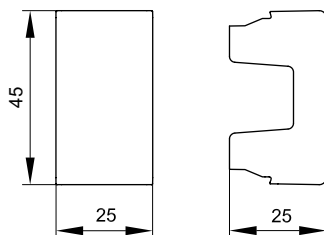
Характеристики:

- для Siemon размер окна 14,6x19,3 мм.

Тип гнезда	Перечень некоторых производителей гнезд такого типа	Кол-во модулей	Установочный размер, мм	Вес, кг/шт.	Цвет	Код
Keystone	AMP, Hyperline, Premium Line Systems GmbH, BICC Brand-Rex, KRONE Link, AESP Signamax, RiT Smart, Cabeus	1	45x25	0,008	белый	45007
					серый	45107
					черный	45207
Systimax	Avaya-Systimax, LUCENT	1	45x25	0,008	белый	45006
Siemon	Siemon	1	45x25	0,008	белый	45008

Аксессуары

Заглушки



Назначение:

- декоративное закрытие пустых и неиспользуемых (в том числе резервных) проемов, размером 1 модуль.

Кол-во модулей	Установочный размер, мм	Вес, кг/шт.	Цвет	Код
1	45x25	0,009	белый	45016
			серый	45116
			черный	45216

Суппорт для монтажа ЭУИ серии "Viva" на DIN-рейку или монтажную плату



Назначение:



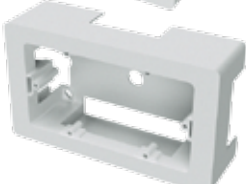
- монтаж ЭУИ серии "Viva" в системах низковольтного оборудования.

Характеристики:

- материал – поликарбонат;
- совместим с DIN-рейками OMEGA 3 и OMEGA 3A.





Кол-во модулей	Наименование	Вес, кг/шт.	Цвет	Код
1	суппорт для монтажа ЭУИ серии "Viva" на DIN-рейку	0,015	серый	45127
2	суппорт для монтажа ЭУИ серии "Viva" на DIN-рейку	0,02	серый	45227

Таблицы подбора
Таблица подбора коробок белого цвета для открытого монтажа ЭУИ "Viva" на стены

Варианты коробки	Кол-во модулей	Код коробки	Наименование	Код каркаса и рамки для монтажа ЭУИ "Viva" в коробку
	2	10033	PDD коробка монтажная под 2 модуля "Viva"	дополнительные аксессуары для монтажа не требуются
	2	10123	PDD-N 60 коробка монтажная универсальная под 2 модуля "Viva"	каркас в сборе с рамкой, код 10242
	4	10143	PDD-N 120 коробка монтажная универсальная под 4 модуля "Viva"	каркас в сборе с рамкой, код 10245

К данным коробам можно подвести мини-каналы типа ТМС системы "In-liner Classic" или каналы-плинтуса 70x22 и 90x25 мм системы "In-liner Front".

Таблица подбора коробок серого цвета для открытого монтажа ЭУИ "Viva" на стены

Варианты коробки	Степень защиты	Кол-во модулей	Код	Наименование
	IP 40	2	54640	модульная настенная коробка системы "Express" для электроустановочных изделий "Viva", IP 40, 2 модуля
		4	54740	модульная настенная коробка системы "Express" для электроустановочных изделий "Viva", IP 40, 4 модуля
	IP 55	2	54655	модульная настенная коробка системы "Express" для электроустановочных изделий "Viva", IP 55, 2 модуля
		4	54755	модульная настенная коробка системы "Express" для электроустановочных изделий "Viva", IP 55, 4 модуля

К данным коробам можно подвести трубы системы "Express". Дополнительные аксессуары для монтажа ЭУИ в коробки не требуются.

Таблица подбора и соответствия установочных компонентов серии "In-liner Classic" с адаптерами серии "Viva" и информационными разъемами производителей СКС

Все компьютерные/телефонные розетки серии "Viva" укомплектованы модульными разъемами. В ассортименте серии "Viva" имеются адаптеры для монтажа модульных разъемов. Порядок монтажа: модульные разъемы монтируются в адаптер зашелкиванием, далее изделие монтируется в короб (также зашелкиванием) при помощи рамки-суппорта, либо в коробки.

Информационные разъемы	Рамки-суппорты		Монтажные коробки		Адаптер для модулей "Viva"		
	PDA-DN	PDA-45N	PDD	PDM	"Keystone"	"Systimax"	"Siemon"
	45x50 мм "Viva"	45x45 мм "Mosaic"	45x50 мм "Viva"	45x45 мм "Mosaic"	45x50 мм "Viva"	45x50 мм "Viva"	45x50 мм "Viva"
AMP 110 Connect	+	-	+	-	+	-	-
AMP CO	-	+	-	+	-	-	-
BICC Brand-Rex	+	-	+	-	+	-	-
AVAYA Systimax	+	-	+	-	-	+	-
KRONE Link	+	-	+	-	+	-	-
AESP Signamax	+	-	+	-	+	-	-
RiT Smart	+	-	+	-	+	-	-
REICHLE & DE-MASSARI FreeNet	+	-	+	-	-	-	-
SIEMON Cabling System	+	-	+	-	-	-	+
MOLEX PN	-	+	-	+	-	установка в адаптер MOLEX	-
PANDUIT Pan-Net	-	+	-	+	-	установка в адаптер PANDUIT	-
ITT Cannon	-	+	-	+	-	установка в адаптер ITT	-

Таблица подбора каркасов для монтажа ЭУИ "Viva" в башенки BUS

Кол-во модулей	Код	Наименование	Каркасы шестимодульные для монтажа ЭУИ "Viva" в башенки BUS системы "In-liner Front"		
			цвет	код	требуемое кол-во, шт.
6	09050	башенка BUS, 12 модулей, белая	при монтаже ЭУИ с 1 стороны башенки		
			белый	F0003A	1
12	09050	башенка BUS, 12 модулей, белая	при монтаже ЭУИ с 2-х сторон башенки		
			белый	F0003A	2
6	09051	вертикальное расширение башенки BUS, 12 модулей, белое	при монтаже ЭУИ с 1 стороны		
			белый	F0003A	1
12	09051	вертикальное расширение башенки BUS, 12 модулей, белое	при монтаже ЭУИ с 2-х сторон		
			белый	F0003A	2
6	09070	напольная башенка BUS, 12 модулей, серая	при монтаже ЭУИ с 1 стороны башенки		
			серый	F1003A	1
12	09070	напольная башенка BUS, 12 модулей, серая	при монтаже ЭУИ с 2-х сторон башенки		
			серый	F1003A	2
6	09071	вертикальное расширение напольной башенки BUS, 12 модулей, серое	при монтаже ЭУИ с 1 стороны		
			серый	F1003A	1
12	09071	вертикальное расширение напольной башенки BUS, 12 модулей, серое	при монтаже ЭУИ с 2-х сторон		
			серый	F1003A	2
6	09090	напольная башенка BUS, 12 модулей, черная	при монтаже ЭУИ с 1 стороны башенки		
			черный	F0003AB	1
12	09090	напольная башенка BUS, 12 модулей, черная	при монтаже ЭУИ с 2-х сторон башенки		
			черный	F0003AB	2
6	09091	вертикальное расширение напольной башенки BUS, 12 модулей, черная	при монтаже ЭУИ с 1 стороны		
			черный	F0003AB	1
12	09091	вертикальное расширение напольной башенки BUS, 12 модулей, черная	при монтаже ЭУИ с 2-х сторон		
			черный	F0003AB	2

Для монтажа ЭУИ в башенки BUS рамки заказывать нет необходимости, т. к. они поставляются в комплекте с башенкой. Башенка и расширение – двухсторонние, при монтаже ЭУИ с одной стороны на вторую сторону ставится заглушка (поставляется в комплекте).

Таблица подбора рамок-суппортов для монтажа ЭУИ "Viva" в короба "In-liner Classic"

Код короба	Наименование короба системы "In-liner Classic"	Кол-во модулей рабочего места	Код рамки-суппорта	Наименование рамки-суппорта для монтажа ЭУИ "Viva" в короб "In-liner Classic"
00323	TA-EN 25x30 короб с крышкой	-	-	-
00324	TA-EN 40x40 короб с крышкой	-	-	-
01780	TA-GN 60x40 короб с крышкой	-	-	-
01781	TA-GN 80x40 короб с крышкой	2	10043	PDA-DN 80 рамка-суппорт под 2 модуля "Viva"
		6	10343	PDA-3DN 80 рамка-суппорт под 6 модулей "Viva"
01782	TA-GN 100x40 короб с крышкой	2	10053	PDA-DN 100 рамка-суппорт под 2 модуля "Viva"
		6	10353	PDA-3DN 100 рамка-суппорт под 6 модулей "Viva"
01783	TA-GN 120x40 короб с крышкой	2	10063	PDA-DN 120 рамка-суппорт под 2 модуля "Viva"
		6	10363	PDA-3DN 120 рамка-суппорт под 6 модулей "Viva"
01784	TA-GN 60x60 короб с крышкой	-	-	-
01785	TA-GN 80x60 короб с крышкой	2	10043	PDA-DN 80 рамка-суппорт под 2 модуля "Viva"
		6	10343	PDA-3DN 80 рамка-суппорт под 6 модулей "Viva"
01786	TA-GN 100x60 короб с крышкой	2	10053	PDA-DN 100 рамка-суппорт под 2 модуля "Viva"
		6	10353	PDA-3DN 100 рамка-суппорт под 6 модулей "Viva"
01787	TA-GN 120x60 короб с крышкой	2	10063	PDA-DN 120 рамка-суппорт под 2 модуля "Viva"
		6	10363	PDA-3DN 120 рамка-суппорт под 6 модулей "Viva"
01788	TA-GN 150x60 короб с крышкой	2	10073	PDA-DN 150 рамка-суппорт под 2 модуля "Viva"
01789	TA-GN 200x60 короб с крышкой	-	-	-
01790	TA-GN 100x80 короб с крышкой	2	10053	PDA-DN 100 рамка-суппорт под 2 модуля "Viva"
		6	10353	PDA-3DN 100 рамка-суппорт под 6 модулей "Viva"
01791	TA-GN 120x80 короб с крышкой	2	10063	PDA-DN 120 рамка-суппорт под 2 модуля "Viva"
		6	10363	PDA-3DN 120 рамка-суппорт под 6 модулей "Viva"
01792	TA-GN 150x80 короб с крышкой	2	10073	PDA-DN 150 рамка-суппорт под 2 модуля "Viva"
01793	TA-GN 200x80 короб с крышкой	-	-	-

Таблица подбора каркасов и рамок для монтажа ЭУИ "Viva" в короба "In-liner Front"

Код короба	Наименование короба системы "In-liner Front"	Кол-во модулей рабочего места	Каркас для монтажа ЭУИ "Viva"		Рамка	
			код	требуемое кол-во, шт.	код	требуемое кол-во, шт.
09500	кабель-канал 90x50 мм с перегородкой, боковой и фронтальной крышкой	2	F0000A	1	F00011	1
		4	F0000A	2	F00013	1
		6	F0003A	1	F00015	1
09501	кабель-канал 90x50 мм с фронтальной крышкой	2	F0000A	1	F00011	1
		4	F0000A	2	F00013	1
		6	F0003A	1	F00015	1
01050	кабель-канал 110x50 мм с фронтальной крышкой	2	F0000A	1	F00011	1
		4	F0000A	2	F00013	1
		6	F0003A	1	F00015	1
01050	черный кабель-канал 110x50 мм	2	F0000AB	1	F00011B	1
		4	F0000AB	2	F00013B	1
		6	F0003AB	1	F00015B	1
01400 + 01412 + 09510 + 09510	кабель-канал 140x50 мм, без крышки + несущая перегородка (разделитель) + крышка шириной 60 мм + крышка шириной 60 мм	2	F0000A	1	F00011	1
		4	F0000A	2	F00013	1
		6	F0003A	1	F00015	1



Brava

Электроустановочные изделия "Brava"

Система электроустановочных изделий "Brava"	274
Таблицы подбора	283
Схемы подключения	285

Система электроустановочных изделий "Brava"

Электроустановочные изделия "Brava" отличаются широкой сферой применения. Они предназначены для организации рабочего места в стенах, на стенах в коробках и кабель-каналах серий "In-liner Classic", "In-liner Front", "In-liner Aero", а также в фальшполах в лючках, на полу в башенках, алюминиевых колоннах, внутри низковольтного оборудования в суппортах на DIN-рейках.

Сфера применения



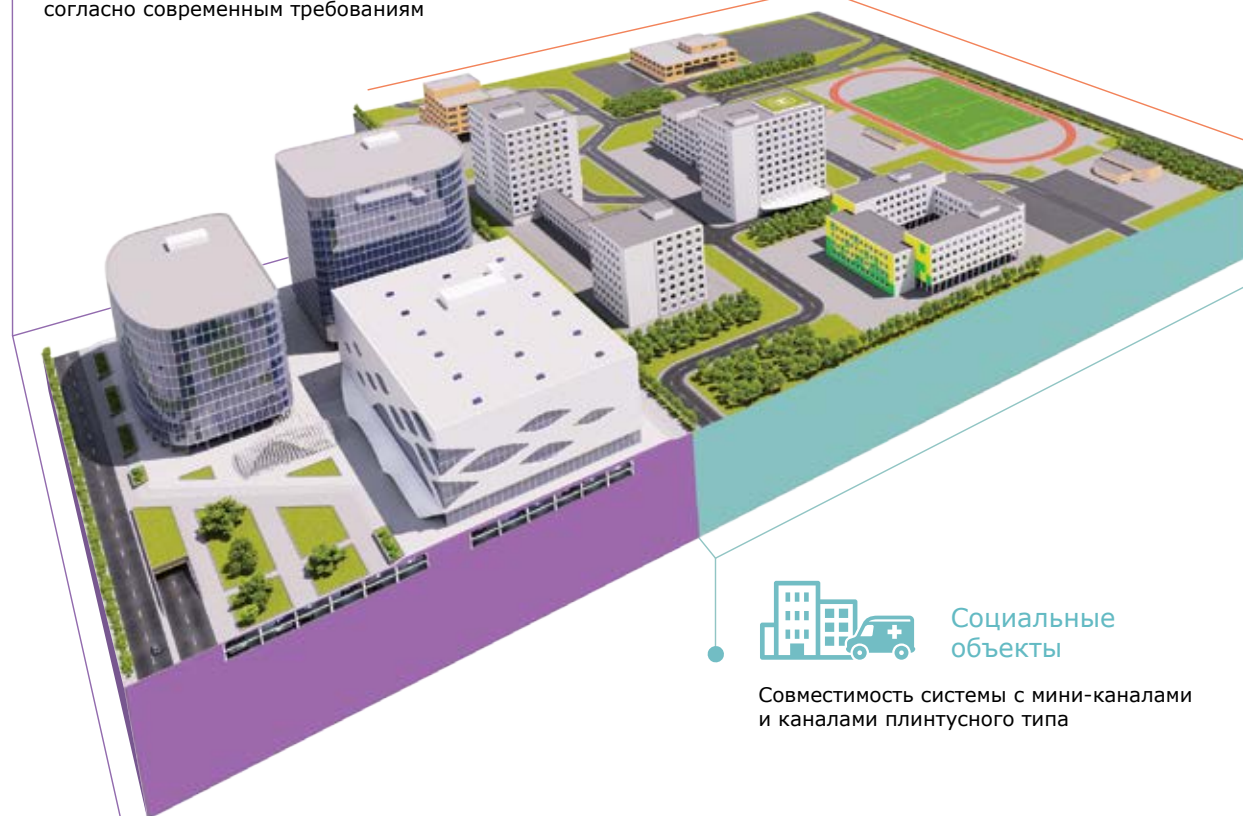
Коммерческая недвижимость

Возможность организации многофункциональных рабочих мест согласно современным требованиям



Жилая инфраструктура

Возможность скрытого монтажа в стены



Социальные объекты

Совместимость системы с мини-каналами и каналами плинтусного типа

Отличительные особенности



Монтаж в напольные башенки BUS системы "In-liner Front"

Можно установить по 3 силовых розетки с двух сторон башенки. При этом рамки заказывать не нужно, так как они поставляются в комплекте с башенкой BUS



Возможность встраиваемого (скрытого) монтажа в стены

С помощью каркасов и рамок



Возможность настенного (открытого) монтажа в коробках с миниканалами

С помощью широкого ассортимента коробок

"Сборник инструкций по монтажу кабель-каналов" можно скачать на сайте: www.dkc.ru или получить у дистрибьютора

Состав системы

Выключатели:

- выключатели без подсветки;
- выключатели с подсветкой;
- переключатели (проходные выключатели) без подсветки;
- переключатели (проходные выключатели) с подсветкой;
- инверторы (промежуточные или перекрестные переключатели);
- выключатели двухполюсные без подсветки;
- выключатели двухполюсные с подсветкой;
- диммеры (светорегуляторы или затемнители);
- выключатели инфракрасные;
- кнопки без подсветки;
- кнопки с подсветкой.

Розетки и адаптеры:

- розетки ТВ оконечные;
- розетки ТВ проходные;
- розетки ТВ универсальные;
- розетки силовые электрические, штекерные;
- розетки телефонные;
- розетки компьютерные;
- адаптеры для информационных разъемов.

Аксессуары:

- заглушки;
- рамки;
- каркасы.

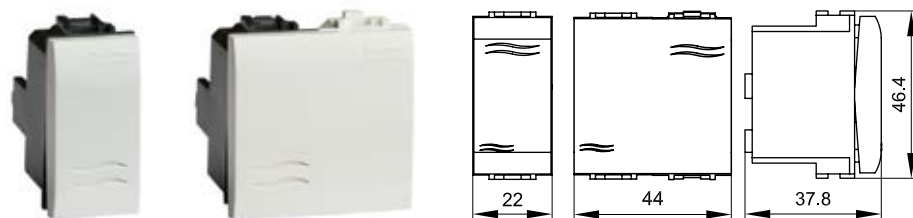
Характеристики

Технические характеристики

Характеристики	Значения
Материал	термостойкий, ударопрочный поликарбонат; пожаробезопасный (по ГОСТ 12.1004 раздел 1); устойчивый к старению
Стандарты	ГОСТ Р 51324.1-99 (МЭК 60669-1-98); ГОСТ Р 51322.1-99 (МЭК 60884-1-94); ГОСТ Р МЭК 335-1-94; ГОСТ 14254-96 (МЭК 529-89); ГОСТ 7396.1-89 (МЭК 83-75); ГОСТ 12.2.007.0; ГОСТ 9.005; ГОСТ Р 50827-95 (МЭК 670-89)
Степень защиты	IP 20 по ГОСТ 14254
Климатическое исполнение	УХЛЗ по ГОСТ 15150. Рекомендуется использовать в помещениях
Монтаж при температуре	от -5 до +60 °С
Применение	скрытая установка в стены; открытая установка; кабель-каналы, башенки, коробки, шкафы, корпуса
Монтаж в стены – требования к коробкам	<ul style="list-style-type: none"> • диаметр встраиваемой коробки должен быть 65–68 мм; • глубина – от 40 мм и более; • межосевое расстояние (при монтаже 2 и более коробок) – 71 мм; • расстояние между винтами при горизонтальном монтаже – 55 мм; при вертикальном монтаже – 60 мм

Электроустановочные изделия

Выключатели



Назначение:

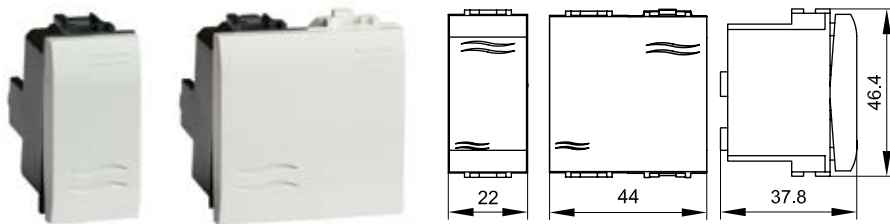
включение/выключение освещения.

Характеристики:

- номинальный ток – 16 А;
- номинальное напряжение – 250 В.

Кол-во модулей	Установочный размер, мм	Вес, кг/шт.	Цвет	Код
1	43x21,5	0,031	белый	76001В
2	43x43	0,041	белый	76002В

Переключатели (проходные выключатели)



Назначение:

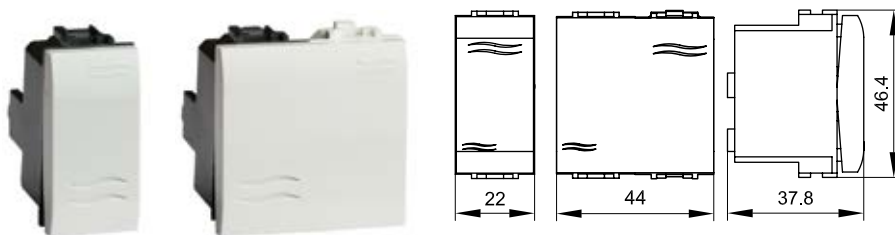
• включение/выключение освещения. Переключатели устанавливаются по 2 шт. на одну цепь для управления освещением из 2-х точек в коридорах, проходах, гостиничных номерах (у входной двери, изголовья кровати), проходных комнатах и т. д.

Характеристики:

- номинальный ток – 16 А;
- номинальное напряжение – 250 В.

Кол-во модулей	Установочный размер, мм	Вес, кг/шт.	Цвет	Код
1	43x21,5	0,037	белый	76011В
2	43x43	0,038	белый	76012В

Инверторы (промежуточные или перекрестные переключатели)



Назначение:

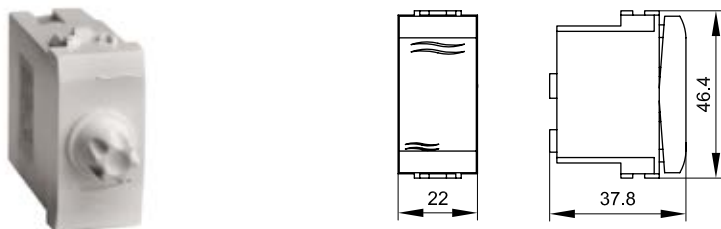
• включение/выключение освещения. Устанавливается в цепь между двумя переключателями (проходными) в коридорах и т. п.

Характеристики:

- номинальный ток – 16 А;
- номинальное напряжение – 250 В.

Кол-во модулей	Установочный размер, мм	Вес, кг/шт.	Цвет	Код
1	43x21,5	0,031	белый	76031В
2	43x43	0,036	белый	76032В

Диммеры (светорегуляторы, затемнители)



Назначение:

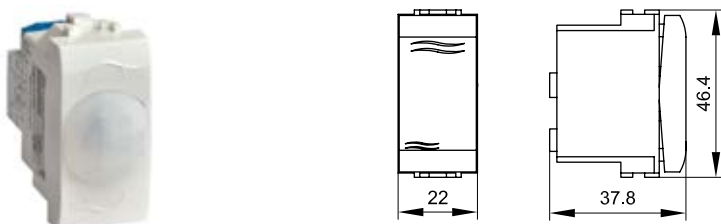
• плавное регулирование уровня освещения.

Характеристики:

- устанавливается в цепь с галогенными лампами и лампами накаливания;
- номинальный ток – 16 А;
- номинальное напряжение – 250 В;
- мощность – 35-500 Вт.

Кол-во модулей	Установочный размер, мм	Вес, кг/шт.	Цвет	Код
1	43x21,5	0,050	белый	76761В

Инфракрасные выключатели (датчики движения и освещения)



Назначение:

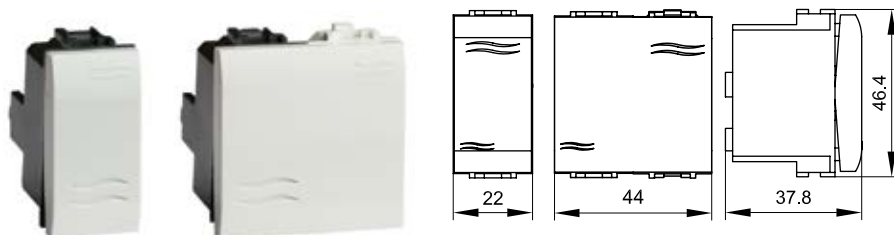
• управление освещением.

Характеристики:

- номинальный ток – 16 А;
- номинальное напряжение – 250 В;
- встроенный таймер регулирует время включения (с выдержкой по времени);
- регулятор уровня освещенности помещения для установки степени затемнения окружающей среды (контрольное значение фонового освещения/затемнения);
- рабочее расстояние срабатывания – до 3 м;
- максимальное расстояние – до 6 м;
- возможно параллельное включение со вторым инфракрасным выключателем.

Кол-во модулей	Установочный размер, мм	Вес, кг/шт.	Цвет	Код
1	43x21,5	0,037	белый	76201В

Кнопки



Назначение:

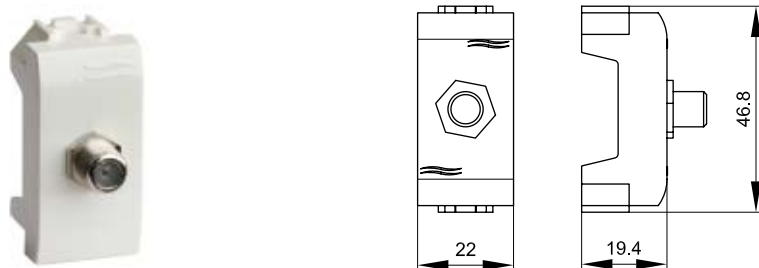
- кратковременное включение звонка, диммера или освещения (работающего в качестве сигнально-оповестительного).

Характеристики:

- номинальный ток – 16 А;
- номинальное напряжение – 250 В.

Кол-во модулей	Установочный размер, мм	Вес, кг/шт.	Цвет	Код
1	43x21,5	0,031	белый	76021B
2	43x43	0,047	белый	76022B

Розетки ТВ, оконечные



Назначение:

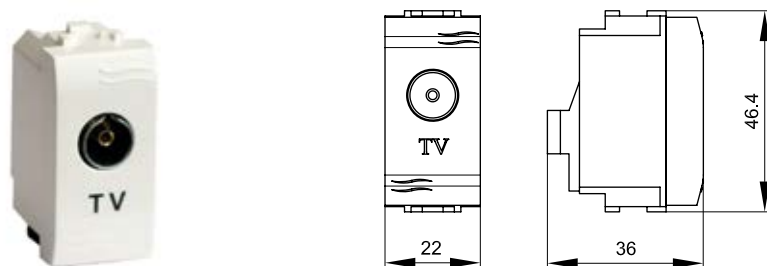
- прямое соединение телевизионного кабеля от антенны к телевизору (F-разъем – F-разъем);
- подключение по схеме типа "звезда" – каждая ТВ-розетка подключается напрямую к ТВ-сплиттеру или при шлейфовом монтаже замыкает цепь из одной или нескольких проходных ТВ-розеток.

Характеристики:

- диапазон рабочих частот 40–2200 МГц;
- затухание <0,5 дБ.

Кол-во модулей	Установочный размер, мм	Вес, кг/шт.	Цвет	Код
1	43x21,5	0,034	белый	76581MB

Розетки ТВ, универсальные



Назначение:

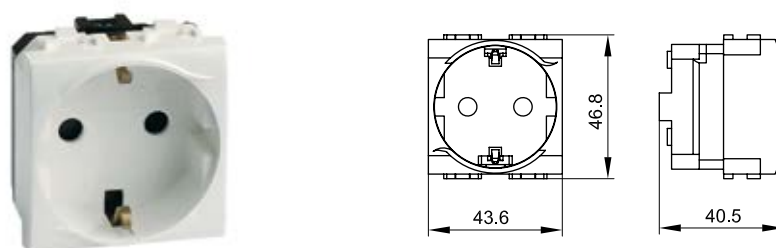
- подсоединение телевизионного кабеля.

Характеристики:

- розетка с согласующим сопротивлением;
- диапазон рабочих частот 40–2200 МГц;
- затухание <10 дБ.

Кол-во модулей	Установочный размер, мм	Вес, кг/шт.	Цвет	Код
1	43x21,5	0,034	белый	76721B

Силовые электрические розетки штекерные, с заземлением и со шторками



Назначение:

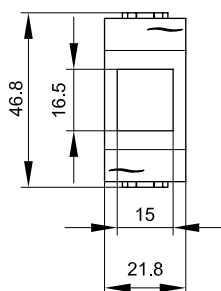
- подключение оргтехники, бытовых приборов и т. п.

Характеристики:

- в соответствии с ПУЭ, пункт 7.1.49 – имеются защитные шторки, автоматически закрывающие гнезда штепсельной розетки при вынутой вилке;
- имеется заземление;
- диаметр отверстий для ввода кабелей – 3 мм (по 2 отверстия на клемму);
- номинальный ток – 16 А;
- номинальное напряжение – 250 В.

Кол-во модулей	Установочный размер, мм	Вес, кг/шт.	Цвет	Код
2	43x43	0,033	белый	76482B
			красный	76482R

Телефонные розетки с 1 разъемом, 1 модуль



Назначение:

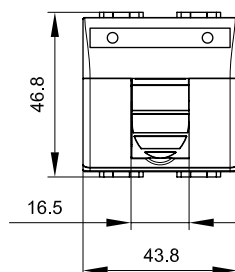
- подключение телефонного кабеля.

Характеристики:

- 6Р6С;
- комплектуются одномодульным гнездом;
- гнезда (производства AMP) имеют хвостовик для ограничения перегиба и натяжения кабеля;
- для заделки контактов в розетки использовать инструмент типа 110.

Описание	Кол-во модулей	Производитель гнезда	Установочный размер, мм	Вес, кг/шт.	Цвет	Код
RJ-11	1	AMP 110 Connect	43x21,5	0,024	белый	76644B

Телефонные розетки с 1 разъемом, 2 модуля



Назначение:

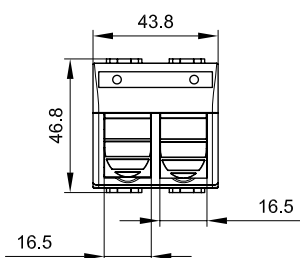
- подключение телефонного кабеля.

Характеристики:

- наклонная;
- с пылезащитной шторкой (крышкой);
- с окном (полем) для маркировки "рабочего места", размер окна – 6x37 мм;
- 6Р6С;
- комплектуются одномодульным гнездом;
- для заделки контактов в розетки AMP использовать инструмент типа 110;
- для быстрой заделки контактов в розетки Hyperline использовать инструмент NE-TOOL (Hyperline).

Описание	Кол-во модулей	Производитель гнезда	Установочный размер, мм	Вес, кг/шт.	Цвет	Код
RJ-11	2	AMP 110 Connect	43x43	0,024	белый	76645B

Телефонные розетки с 2 разъемами, 2 модуля



Назначение:

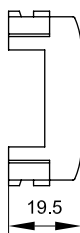
- подключение телефонного кабеля.

Характеристики:

- наклонная;
- с пылезащитной шторкой (крышкой);
- с окном (полем) для маркировки "рабочего места", размер окна – 6x37 мм;
- 6Р6С;
- комплектуются 1-модульным гнездом;
- для быстрой заделки контактов в розетки использовать инструмент NE-TOOL.

Описание	Кол-во модулей	Установочный размер, мм	Вес, кг/шт	Цвет	Код
RJ-12	2	43x43	0,028	белый	76122B

Компьютерные розетки RJ-45 с 1 разъемом, 1 модуль



Назначение:

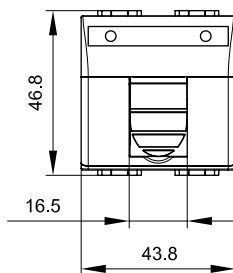
- подсоединение кабеля к компьютеру, принтеру и прочей оргтехнике.

Характеристики:

- 8P8C;
- для заделки контактов в розетки использовать инструмент типа 110.

Описание	Категория	Тип гнезда	Производитель гнезда	Кол-во модулей	Установочный размер, мм	Вес, кг/шт.	Цвет	Код
RJ-45	5e	Keystone	Hyperline	1	43x21,5	0,025	белый	76654B
			ДКС	1	43x21,5	0,025	белый	76646B
RJ-45	5e экранированная	Keystone	Hyperline	1	43x21,5	0,029	белый	76457B
			ДКС	1	43x21,5	0,029	белый	76647B
RJ-45	6	Keystone	Hyperline	1	43x21,5	0,034	белый	76458B
			ДКС	1	43x21,5	0,034	белый	76648B

Компьютерные розетки RJ-45 с 1 разъемом, 2 модуля



Назначение:

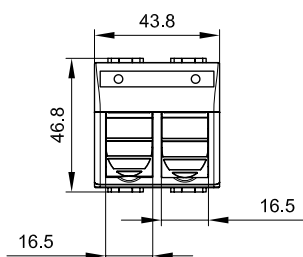
- подсоединение кабеля к компьютеру, принтеру и прочей оргтехнике.

Характеристики:

- 8P8C;
- комплектуются одномодульным гнездом;
- для заделки контактов в розетки использовать инструмент типа 110;
- с пылезащитной шторкой (крышкой);
- с окном (полем) для маркировки "рабочего места", размер окна – 6x37 мм.

Описание	Категория	Тип гнезда	Производитель гнезда	Кол-во модулей	Установочный размер, мм	Вес, кг/шт.	Цвет	Код
RJ-45	5e	Keystone	Hyperline	2	43x43	0,026	белый	76655B
			ДКС	2	43x43	0,026	белый	76642B
RJ-45	5e экранированная	Keystone	Hyperline	2	43x43	0,026	белый	76450B
			ДКС	2	43x43	0,026	белый	76666B
RJ-45	6	Keystone	Hyperline	2	43x43	0,026	белый	76451B

Розетки компьютерные RJ-45 с 2 разъемами, 2 модуля



Назначение:

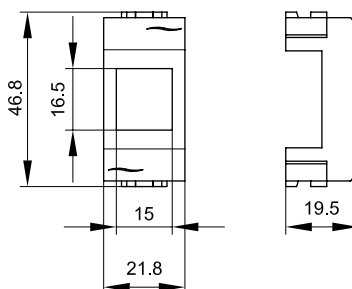
- подключение кабеля к компьютеру, принтеру и прочей оргтехнике.

Характеристики:

- 8P8C;
- комплектуются 2-модульными гнездами;
- для заделки контактов в розетки использовать инструмент типа 110;
- с пылезащитными шторками (крышками);
- с окном (полем) для маркировки "рабочего места", размер окна – 6x37 мм.

Описание	Категория	Тип гнезда	Производитель гнезда	Кол-во модулей	Установочный размер, мм	Вес, кг/шт.	Цвет	Код
RJ-45	5e	Keystone	Hyperline	2	43x43	0,027	белый	76656B
			ДКС	2	43x43	0,036	белый	76643B
RJ-45	5e, экранированная	Keystone	Hyperline	2	43x43	0,040	белый	76459B
RJ-45	6	Keystone	Hyperline	2	43x43	0,040	белый	76452B

Адаптеры на 1 информационный разъем (гнездо), 1 модуль



Назначение:

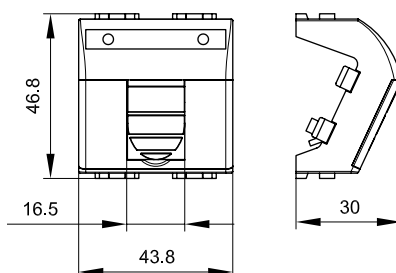
- установка разъемов RJ-11 и RJ-45.

Характеристики:

- для Siemon размер окна 14,6x19,3 мм.

Тип гнезда	Перечень некоторых производителей гнезд такого типа	Кол-во модулей	Установочный размер, мм	Цвет	Вес, кг/шт.	Код
Keystone	AMP, Hyperline, Premium Line Systems GmbH, BICC Brand-Rex, KRONE Link, AESP Signamax, RiT Smart	1	43x21,5	белый	0,024	76607B

Адаптеры на 1 информационный разъем (гнездо), 2 модуля



Назначение:

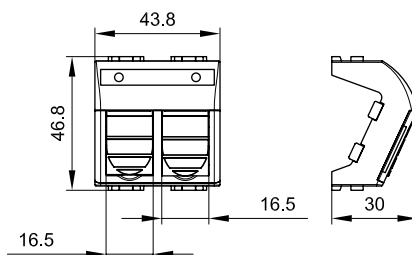
- установка разъемов RJ-11 и RJ-45.

Характеристики:

- на одномодульное гнездо;
- наклонная;
- с пылезащитной шторкой (крышкой);
- с окном (полем) для маркировки "рабочего места", размер окна – 6x37 мм.

Тип гнезда	Перечень некоторых производителей гнезд такого типа	Кол-во модулей	Установочный размер, мм	Цвет	Вес, кг/шт.	Код
Keystone	AMP, Hyperline, Premium Line Systems GmbH, BICC Brand-Rex, KRONE Link, AESP Signamax, RiT Smart	2	43x43	белый	0,026	76613B

Адаптеры на 2 информационных разъема (гнезда), 2 модуля



Назначение:

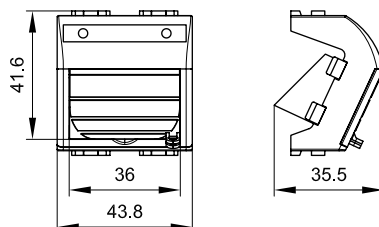
- установка неэкранированных разъемов RJ-11 и RJ-45.

Характеристики:

- на 2 модульных гнезда;
- наклонная;
- с пылезащитными шторками (крышками);
- с окном (полем) для маркировки "рабочего места", размер окна – 6x37 мм.

Тип гнезда	Перечень некоторых производителей гнезд такого типа	Кол-во модулей	Установочный размер, мм	Цвет	Вес, кг/шт.	Код
Keystone	AMP, Hyperline, Premium Line Systems GmbH, BICC Brand-Rex, KRONE Link, AESP Signamax, RiT Smart	2	43x43	белый	0,026	76614B

Адаптеры для 2 оптоволоконных разъемов типа ST, 2 модуля



Назначение:

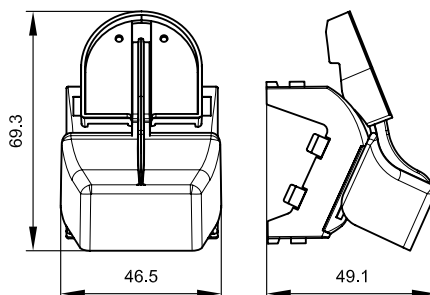
- установка оптоволоконных разъемов, быстро сочленяемое байонетное соединение.

Характеристики:

- наклонная;
- с пылезащитной шторкой (крышкой);
- с окном (полем) для маркировки "рабочего места", размер окна – 6x37 мм.

Тип оптических разъемов	Кол-во модулей	Установочный размер, мм	Цвет	Вес, кг/шт.	Код
ST	2	43x43	белый	0,026	76615B

Адаптеры для 2 оптоволоконных разъемов типа ST с системой пломбировки, 2 модуля



Назначение:

- установка двух оптоволоконных разъемов типа ST, защита информационных источников в организациях с повышенным уровнем секретности и разграничением доступа персонала к инфоисточникам.

Адаптер предназначен для монтажа:

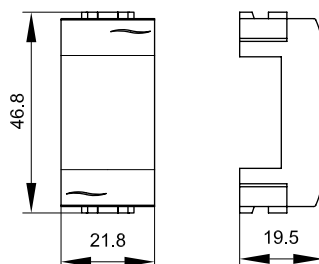
- в пластиковые кабель-каналы ДКС 90x50, 110x50, 140x50 мм;
- в алюминиевые кабель-каналы ДКС 90x50, 110x50, 140x50 мм.

Характеристики:

- наклонная;
- с возможностью пломбировки рабочей точки – контроль и предотвращение несанкционированного доступа и подключения к оптоволоконным разъемам.

Тип оптических разъемов	Кол-во модулей	Установочный размер, мм	Цвет	Вес, кг/шт.	Код
ST	2	43x43	белый	0,028	76618B

Заглушки



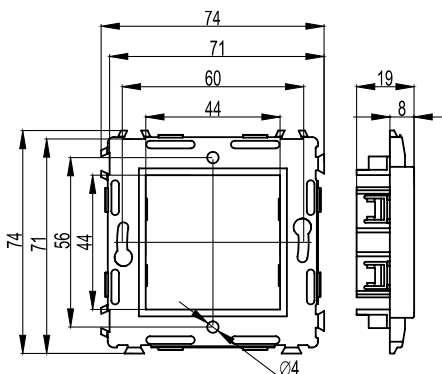
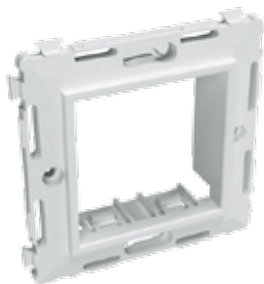
Назначение:

- декоративное закрытие пустых и неиспользуемых (в том числе резервных) проемов, размером 1 модуль.

Кол-во модулей	Установочный размер, мм	Цвет	Вес, кг/шт.	Код
1	43x21,5	белый	0,024	76616B

Аксессуары

Каркасы для монтажа ЭУИ "Brava" в стены и коробки PDD-N60



Назначение:

- монтаж ЭУИ "Brava".

Характеристики:

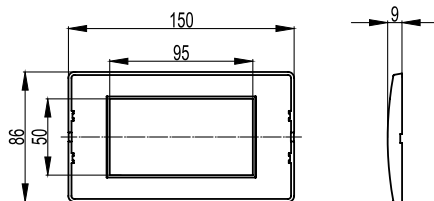
- соединения 2-х и более каркасов между собой, имеются специальные выступы и пазы;
- ЭУИ "Brava" защелкиваются в каркасы изнутри (с задней стороны);

Требования к коробке:

- диаметр встраиваемой коробки должен быть 65-68 мм, глубина от 40 мм и более, межосевое расстояние (при монтаже 2-х и более коробок) – 71 мм.

Наличие в каркасе стальных распорных лапок	Тип каркаса	Кол-во модулей	Размер окна для монтажа ЭУИ "Brava", мм	Цвет	Вес, кг/шт.	Код
Имеются	одноместный	2	43x43	белый	0,055	75020W

Рамки для монтажа ЭУИ "Brava" в коробки PDD-N120



Назначение:

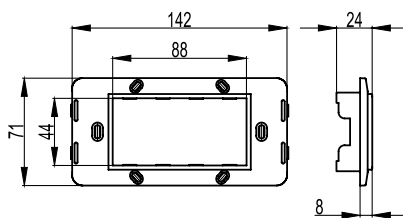
- монтаж ЭУИ "Brava".

Характеристики:

- рамка устанавливается на каркас защелкиванием;
- для организации рабочего места в коробках PDD-N120 (код 10143), требуется рамка (код 75011W) + каркас (код 75021W) + ЭУИ "Brava".

Тип рамки	Кол-во модулей	Внешний габаритный размер рамки, мм	Цвет	Вес, кг/шт.	Код
Одноместная	4	86x150	белый RAL 9010	0,041	75011W

Каркасы для монтажа ЭУИ "Brava" в коробки PDD-N120



Назначение:

- монтаж ЭУИ "Brava".


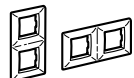
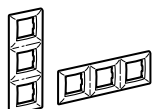
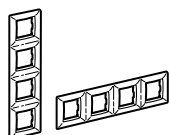
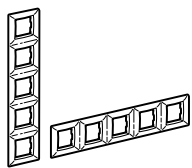

Характеристики:

- ЭУИ "Brava" защелкиваются в каркасы изнутри (с задней стороны);
- в лючки каркас монтируется с помощью саморезов (заказывать рамки не требуется);
- для организации рабочего места в коробках PDD-N120 (код 10143), требуется каркас (код 75021W) + рамка (код 75011W) + ЭУИ серии "Brava".

Тип каркаса	Кол-во модулей	Размер окна для монтажа ЭУИ "Brava", мм	Цвет	Вес, кг/шт.	Код
Одноместный	4	43x86	белый	0,031	75021W

Таблицы подбора

Таблица подбора рамок и каркасов для монтажа ЭУИ "Brava" в стены

Варианты монтажа	Кол-во модулей	Цвет рамки / код
		белый RAL 9010
Рамки		
	2	75010W
	2x2	75012W
	3x2	75013W
	4x2	75014W
	5x2	75015W
Каркасы		
	2	75020W

Организация рабочего места в стенах: электроустановочное изделие "Brava" + каркас + рамка + коробка (подрозетник).
 Порядок монтажа: ЭУИ защелкивается в каркас, затем каркас устанавливается в коробке, защелкивается рамка.
 Требования к коробке: диаметр 65-68 мм, глубина от 40 мм и более, межосевое расстояние 71 мм.
 Расстояние между винтами горизонтального монтажа – 55 мм; вертикального монтажа – 60 мм.

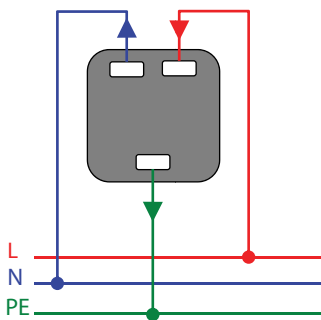
Организация рабочего места в коробках PDD-N60: ЭУИ "Brava" + каркас (код 75020W) + рамка (код 75010W) + коробка PDD-N60 (код 10123).

Таблица подбора коробок для открытого монтажа ЭУИ "Brava" на стены

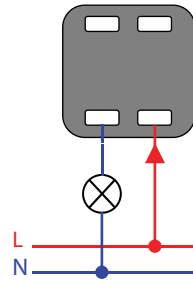
Варианты коробки	Кол-во модулей	Код коробки	Наименование коробки	Код каркаса и рамки для монтажа ЭУИ "Brava" в коробку
	2	10123	PDD-N 60 коробка монтажная универсальная под 2 модуля "Brava"	каркас (75020W) + рамка (75010W)
	4	10143	PDD-N 120 коробка монтажная универсальная под 4 модуля "Brava"	каркас (75021W) + рамка (75011W)
	6	09221	модульная коробка под 6 модулей электроустановочных изделий "Brava"	дополнительные аксессуары для монтажа ЭУИ не требуются

К данным коробам можно подвести мини-каналы типа ТМС системы "In-liner Classic" или каналы-плинтуса 70x22 и 90x25 мм системы "In-liner Front".

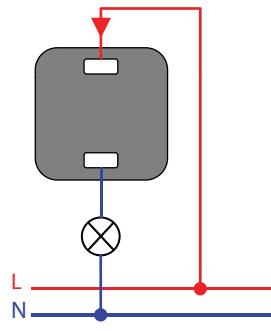
Схемы подключения ЭУИ "Brava"



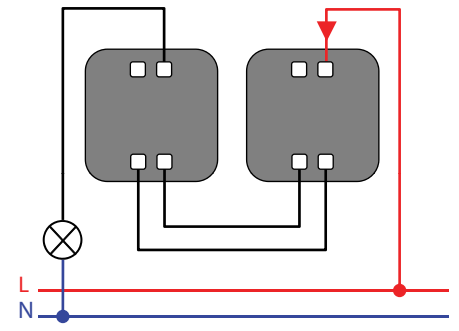
Розетка электрическая с заземлением, со шторками
76482B
76482R



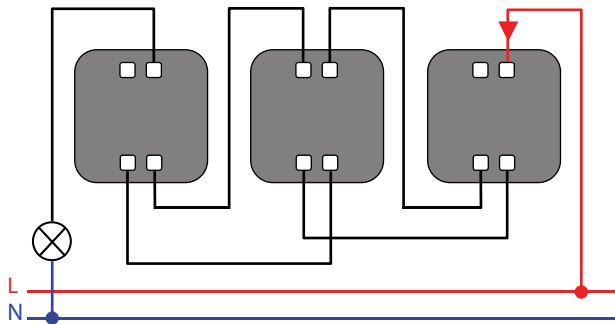
Диммер
76761B
75761S



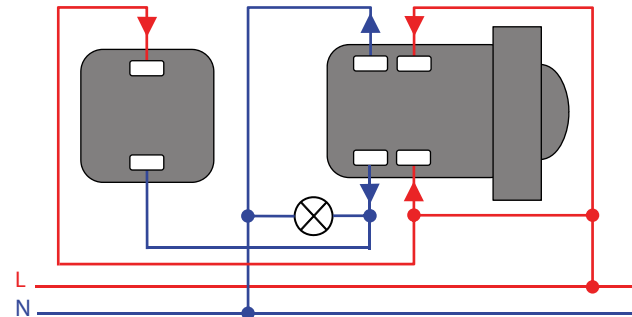
Выключатель
76001B
76002B



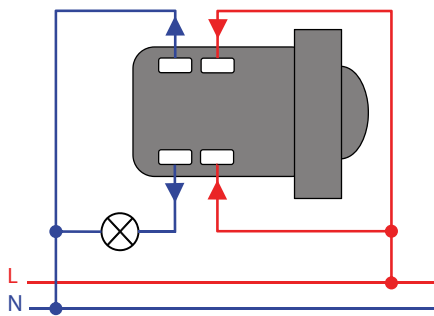
Переключатель 76012B Переключатель 76012B



Переключатель 76011B / 76012B Инвертор (промежуточный переключатель) 76031B / 76032B Переключатель 76011B / 76012B



Выключатель 76001B / 76002B Инфракрасный выключатель 76201B



Инфракрасный выключатель
76201B

Примечание о подключении подсветки в выключателях, переключателях и кнопках:

указанные электроустановочные изделия имеют 2 клеммы (вход/выход). Провода лампы подключаются к данным клеммам. Полярность значения не имеет.



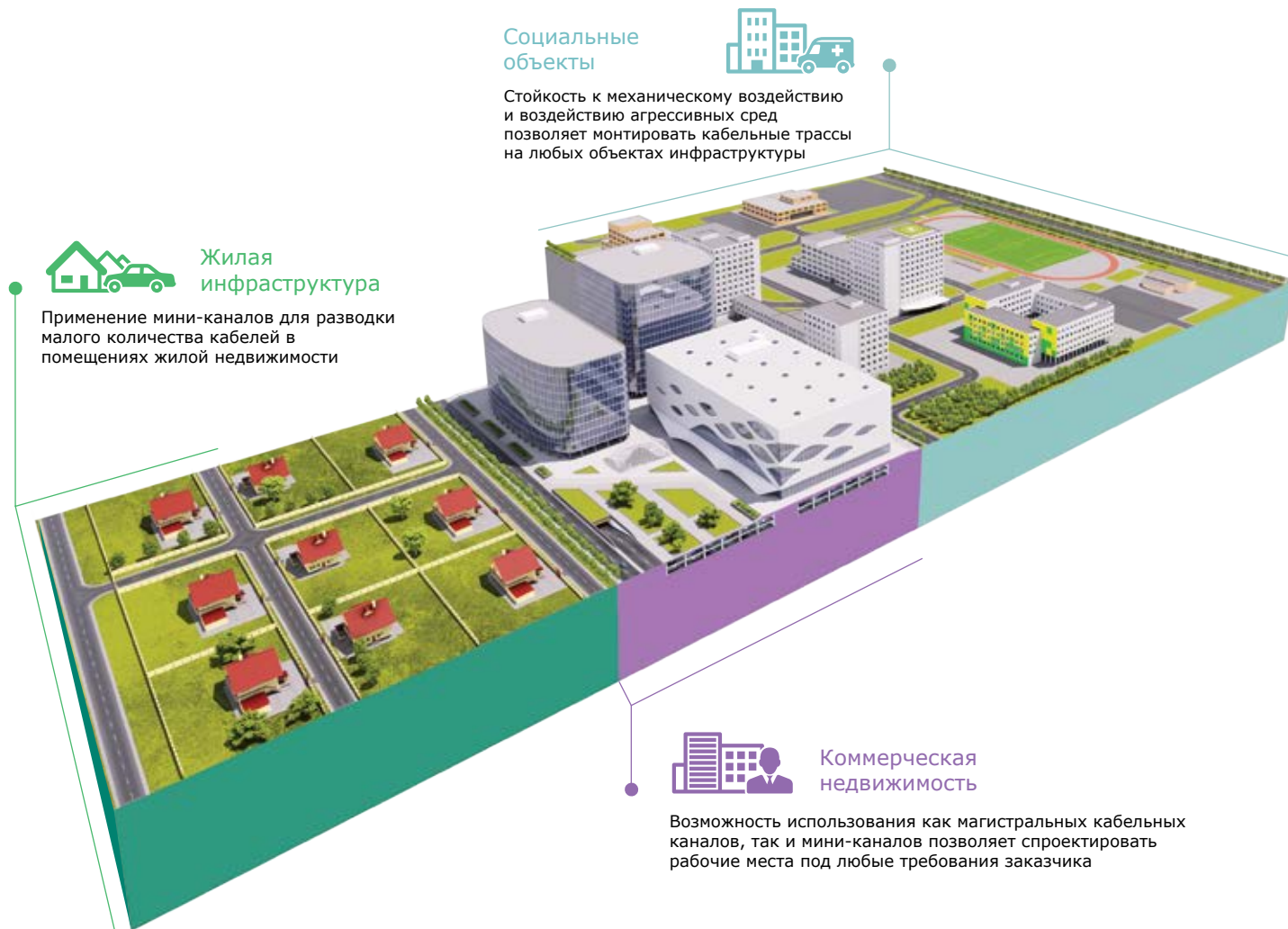
Кабельные короба и мини-каналы "In-liner Classic"

Система кабельных коробов	288
Мини-каналы и аксессуары	293
Короба и аксессуары	304
Таблицы подбора	314

Система кабельных коробов

Серия "In-liner Classic" – это универсальная система кабельных коробов с классическим дизайном. Серия предназначена для открытой прокладки сменяемых сетей в административных помещениях. Благодаря широкому ассортименту аксессуаров, в том числе и для крепления электроустановочных изделий, можно спроектировать рабочие места под любые требования заказчика.

Сфера применения



Отличительные особенности



Крышка и боковины короба покрыты пленкой для защиты от загрязнений на этапах складирования, транспортировки, монтажа



Высокое качество пластика гарантирует заявленную ударопрочность и длительный срок службы

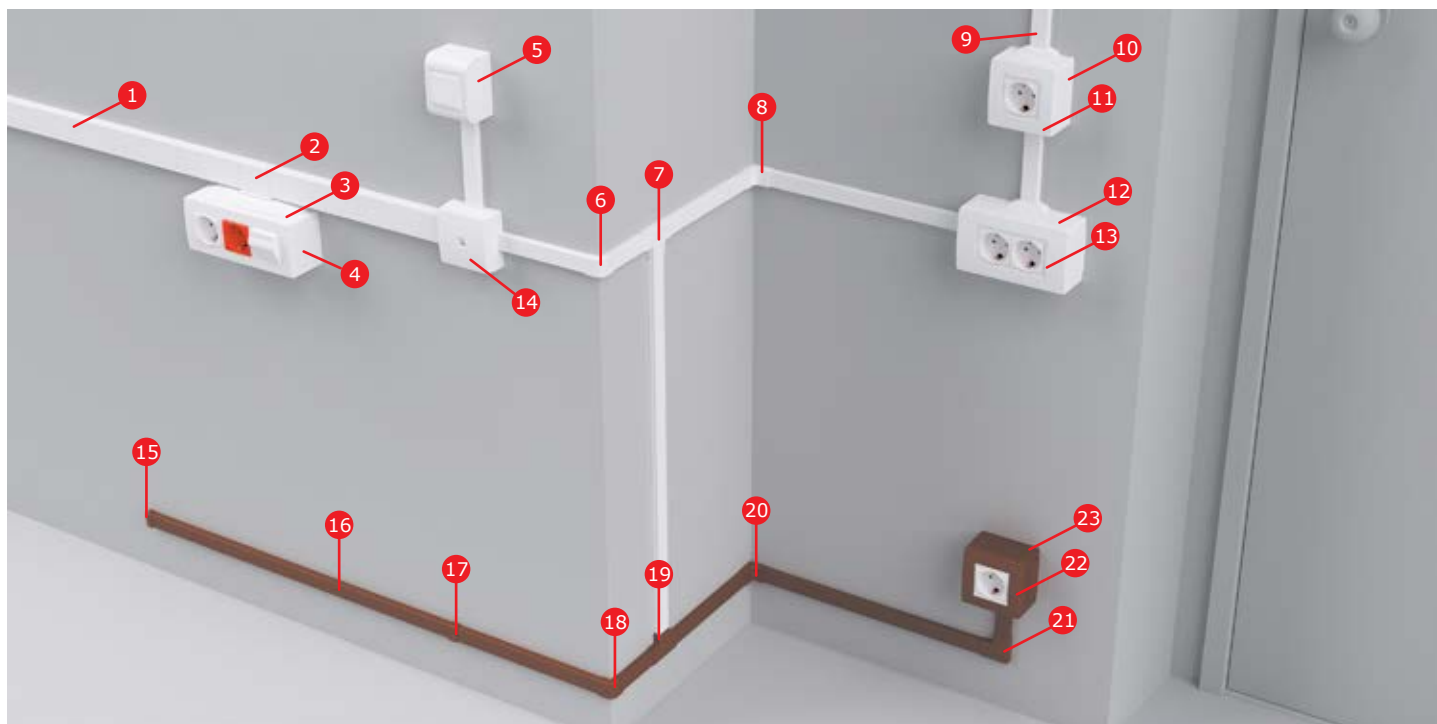


Наличие перфорации на дне короба существенно облегчает монтаж

"Сборник инструкций по монтажу кабель-каналов" можно скачать на сайте компании: www.dks.ru или получить у ближайшего дистрибьютора

Технические характеристики:

Технические условия	короба TA-EN, TA-GN, мини-каналы TMC - ТУ 3449-009-47022248-2010; мини-каналы TMR - ТУ 3449-027-47022248-2011
Материал коробов (прямых секций)	не распространяющая горение композиция на основе поливинилхлорида (ПВХ), без кадмиевых добавок
Материалы аксессуаров (фасонных секций)	поликарбонат, АБС-пластик
Цвет	белый цвет, RAL 9016 (стойкость коробов к воздействию УФ-излучения достигается благодаря специальным добавкам)
Поверхность	матовая (поверхность коробов защищена пленкой – оберегает при транспортировке и монтаже)
Температура монтажа и эксплуатации	от -5 до +60 °С, кроме мини-каналов типа TMR – для них температура от +5 до +60 °С
Температура хранения и транспортирования	от -25 до +60 °С
Ударная прочность при минимальной температуре эксплуатации -5 °С (по ГОСТ Р МЭК 61084-1)	не менее 6 Дж (IK08 EN 50102:1995) для коробов TA-GN, предназначенных для тяжелых механических воздействий; не менее 0,5 Дж (IK04 EN 50102:1995) для мини-каналов TMC и TA-EN, предназначенных для средних мех. воздействий; не менее 0,5 Дж (IK04 EN 50102:1995) для мини-каналов TMR (при +5 °С согласно ТУ 3449-027-47022248-2011)
Климатическое исполнение	по ГОСТ 15543-70 и ГОСТ 15150-69 – для макроклиматических районов с умеренным и холодным климатом УХЛ4 (NF 4). Для эксплуатации в помещениях с искусственно регулируемые климатическими условиями, например, в закрытых отапливаемых или охлаждаемых и вентилируемых производственных и других, в том числе хорошо вентилируемых подземных помещениях (отсутствие воздействия прямого солнечного излучения, атмосферных осадков, ветра, песка и пыли наружного воздуха; отсутствие или существенное уменьшение воздействия рассеянного солнечного излучения и конденсации влаги). Изделия в исполнении УХЛ могут эксплуатироваться в теплом влажном, жарком сухом и очень жарком сухом климатических районах по ГОСТ 16350, в которых средняя из ежегодных абсолютных максимумов температура воздуха выше 40 °С и (или) сочетание температуры, равной или выше 20 °С, и относительной влажности, равной или выше 80 %, наблюдается более 12 ч в сутки за непрерывный период более двух месяцев в году
Степень защиты	IP 40 по ГОСТ 14254. Защита от проникновения внешних твердых предметов диаметром больше или равным 1,0 мм. Таким образом, оболочка (кабельный короб) защищает людей, держащих в руках инструмент диаметром равным, либо большим 1,0 мм, от доступа к опасным (токоведущим) частям, а также защищает оборудование внутри оболочки от проникновения внешних твердых предметов диаметром равным, либо большим 1,0 мм. Защиты от вредного воздействия в результате проникновения воды нет (не предусмотрено, т. к. основная сфера применения – внутри сухих помещений)
Соответствие требованиям пожарной безопасности (теплостойкость, стойкость к зажиганию нагретой проволоки, стойкость к воздействию открытого пламени, стойкость к распространению горения при одиночной и групповой прокладке). Сопrotивление к распространению горения кабельных коробов и аксессуаров	прямые секции систем кабельных коробов в части пожарной безопасности соответствуют требованиям Федерального закона от 22.06.2008 № 123-ФЗ "Технический регламент о требованиях пожарной безопасности" соответствует ГОСТ Р 53313-2009 (подразделы 5.1 – 5.4); соответствует НПБ 246-97; соответствует ГОСТ 27483-87: образцы выдержали испытания – открытое пламя отсутствует или горение образца продолжалось не более 30 сек. после устранения источника зажигания (960 °С +15/-15 °С); соответствует ГОСТ 28779-90 (МЭК 707-81): материал соответствует классу (категории) FV 0 (ПВ 0) – время горения после каждого воздействия пламени для каждого образца не более 10 секунд; соответствует ГОСТ Р МЭК 61084-1-2007: образцы коробов выдержали испытание пламенем, образцы аксессуаров выдержали испытание раскаленной проволокой (образцы не возгорались или затухание горения происходило в течение 30 сек. после прекращения воздействия пламени или удаления раскаленной проволоки)
Электрическая прочность изоляции и электрическое сопротивление изоляции системы кабельных коробов	при нормальных условиях эксплуатации соответствует ГОСТ Р МЭК 61084-1 (подраздел 12.3). Согласно ГОСТ, сопротивление изоляции измеряли путем приложения напряжения постоянного тока не менее 500 В (сопротивление изоляции более 100 МОм), затем 2500 В. Пробоя изоляции в процессе испытаний не происходило
Класс защиты системы кабельных коробов	0 по ГОСТ 12.2.007.0
Опорные плоскости для кабелей кабельных коробов	соответствуют ГОСТ Р МЭК 61084-1 (подраздел 10.2). Испытания опорных плоскостей для кабелей при монтаже систем кабельных и специальных кабельных коробов на поверхности стены или потолка пройдены успешно
Конструкция системы кабельных коробов	соответствует ГОСТ Р МЭК 61084-1 (п. 9.1, 9.4, 9.6), ГОСТ Р МЭК 61084-2-1 (п. 9.4.1). Конструкция коробов позволяет прокладывать открытые сменяемые сети. Края и поверхности коробов не повреждают провода и кабели. Конструкция систем кабельных коробов обеспечивает недоступность токоведущих частей в смонтированном, заполненном изолированными проводами и кабелями и оснащенном аппаратами для нормальной эксплуатации виде
Эксплуатация системы кабельных коробов	эксплуатация системы кабельных коробов должна проводиться в соответствии с Правилами технической эксплуатации электроустановок потребителей и указаниями каталога АО "ДКС"
Транспортирование и хранение. Пожарная безопасность при хранении и транспортировании	транспортирование и хранение кабельных коробов и аксессуаров по ГОСТ 23216. Пожарная безопасность при хранении и транспортировании должна быть обеспечена системами предотвращения пожара, противопожарной защиты и организационно-техническими мероприятиями по ГОСТ 12.1.004-91 "ССБТ. Система стандартов безопасности труда. Пожарная безопасность"
Требования безопасности Требования охраны окружающей среды Гигиеническая характеристика продукции	в режиме нормальной эксплуатации короба не оказывают химического, механического, радиационного, электромагнитного, термического и биологического воздействия на окружающую среду; не причиняют вреда природной среде, здоровью и генетическому фонду человека при транспортировании, хранении, эксплуатации
Сертификаты	наличие всех необходимых сертификатов Российской Федерации и таможенного союза

Состав системы мини-каналов


- | | |
|--|---|
| 1 Мини-канал двухсекционный | 13 Каркас и рамка на 4 модуля электроустановочных изделий |
| 2 Адаптер для мини-каналов | 14 Коробка распределительная |
| 3 Адаптер для ввода канала в 6-модульную коробку "Brava" | 15 Заглушка коричневая |
| 4 Коробка на 6 модулей для электроустановочных изделий "Brava" | 16 Мини-канал коричневый |
| 5 Коробка монтажная под 2 модуля электроустановочных изделий | 17 Соединение на стык коричневое |
| 6 Угол внешний | 18 Угол внешний коричневый |
| 7 Тройник | 19 Тройник коричневый |
| 8 Угол внутренний | 20 Угол внутренний коричневый |
| 9 Мини-канал | 21 Угол плоский коричневый |
| 10 Коробка монтажная универсальная на 2 модуля | 22 Рамка на 2 модуля электроустановочных изделий коричневая |
| 11 Каркас и рамка на 2 модуля электроустановочных изделий | 23 Коробка монтажная универсальная коричневая |
| 12 Коробка монтажная универсальная на 4 модуля | |

В системе "In-liner Classic" для мини-каналов предусмотрено 3 варианта организации рабочих мест (коробки для электроустановочных изделий).



1. Коробки типа PDD для электроустановочных изделий "Viva", "Brava", 45x45 мм. В данные коробки розетки монтируются зашелкиванием (без рамок и каркасов). С 4-х сторон коробки имеют перфорацию под все типоразмеры мини-каналов серии TMC



2. Универсальные монтажные коробки PDD-N60 (на 2 модуля) и PDD-N120 (на 4 модуля). Для монтажа в них розеток необходимы каркасы и рамки



3. Коробки в сборе с розетками, выключателями. Коробки белого и коричневого цветов

В ассортименте системы "In-liner Classic" имеется широкий выбор типоразмеров мини-каналов.

Мини-каналы серии TMR с отгибающейся крышкой ввиду малого сечения поставляются без соединительных аксессуаров.

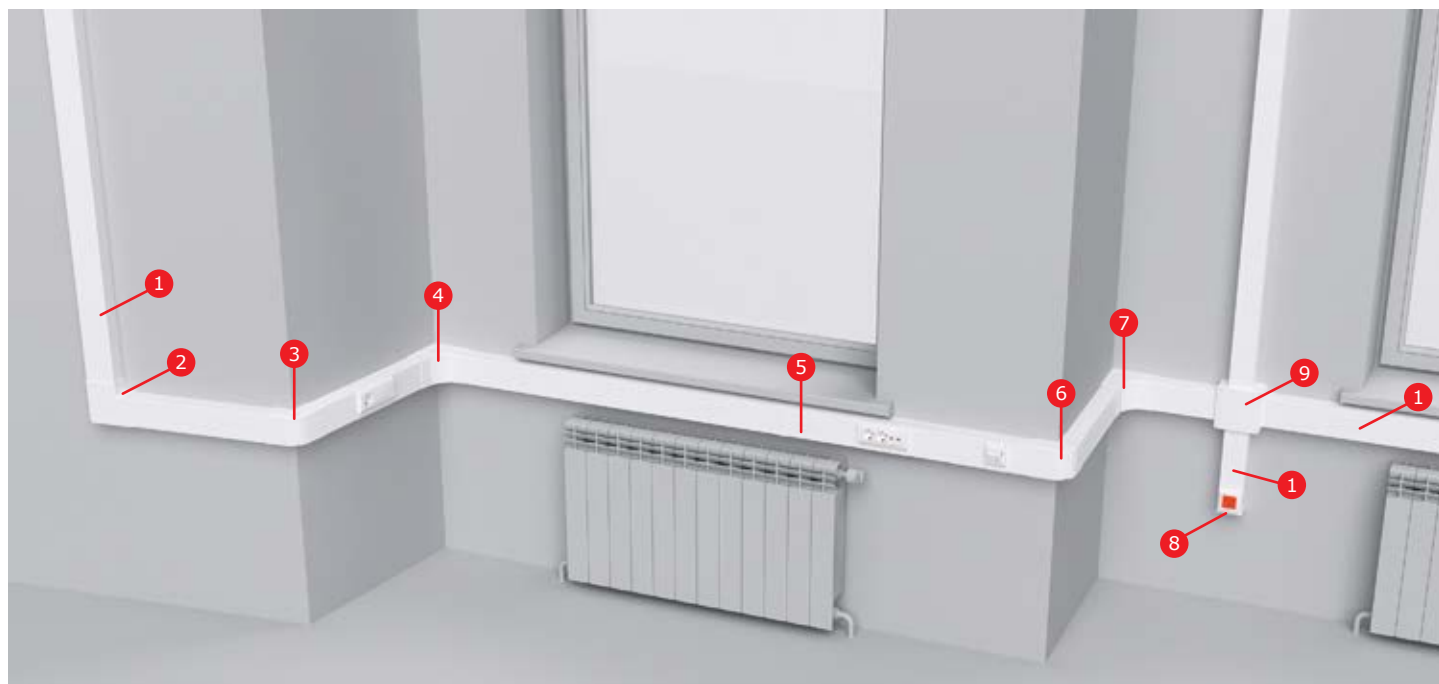
Мини-каналы серии TMC со съемными крышками имеют все необходимые аксессуары (углы, тройники, заглушки, соединения, коробки).

Благодаря широкому ассортименту модульных коробок с мини-каналами TMC можно использовать электроустановочные изделия производства ДКС, а также многих других производителей. Коробки типа PDD-N имеют в комплекте адаптеры для ввода любого мини-канала серии TMC.

Одно из преимуществ мини-каналов ДКС – простая и интуитивно понятная система монтажа аксессуаров.

Короба и мини-каналы ДКС изготавливаются из самозатухающего ПВХ с применением современных добавок, улучшающих свойства пластика, но без добавок, вредных для здоровья человека.

Состав системы коробов



- | | | | |
|---|---|---|--|
| 1 | Короб с крышкой, с направляющими для установки разделителей | 6 | Угол внешний неизменяемый |
| 2 | Угол плоский | 7 | Угол внутренний неизменяемый |
| 3 | Угол внешний изменяемый | 8 | Заглушка |
| 4 | Угол внутренний изменяемый | 9 | Коробка распределительная для кабель-каналов |
| 5 | Накладка на стык крышек | | |

В ассортименте системы "In-liner Classic" имеется большое количество типоразмеров коробов.

Минимальный типоразмер короба, в который можно установить электроустановочные изделия при помощи рамок-суппортов, – 80x40 мм.

Максимальный размер электроустановочного короба – 150x80 мм.

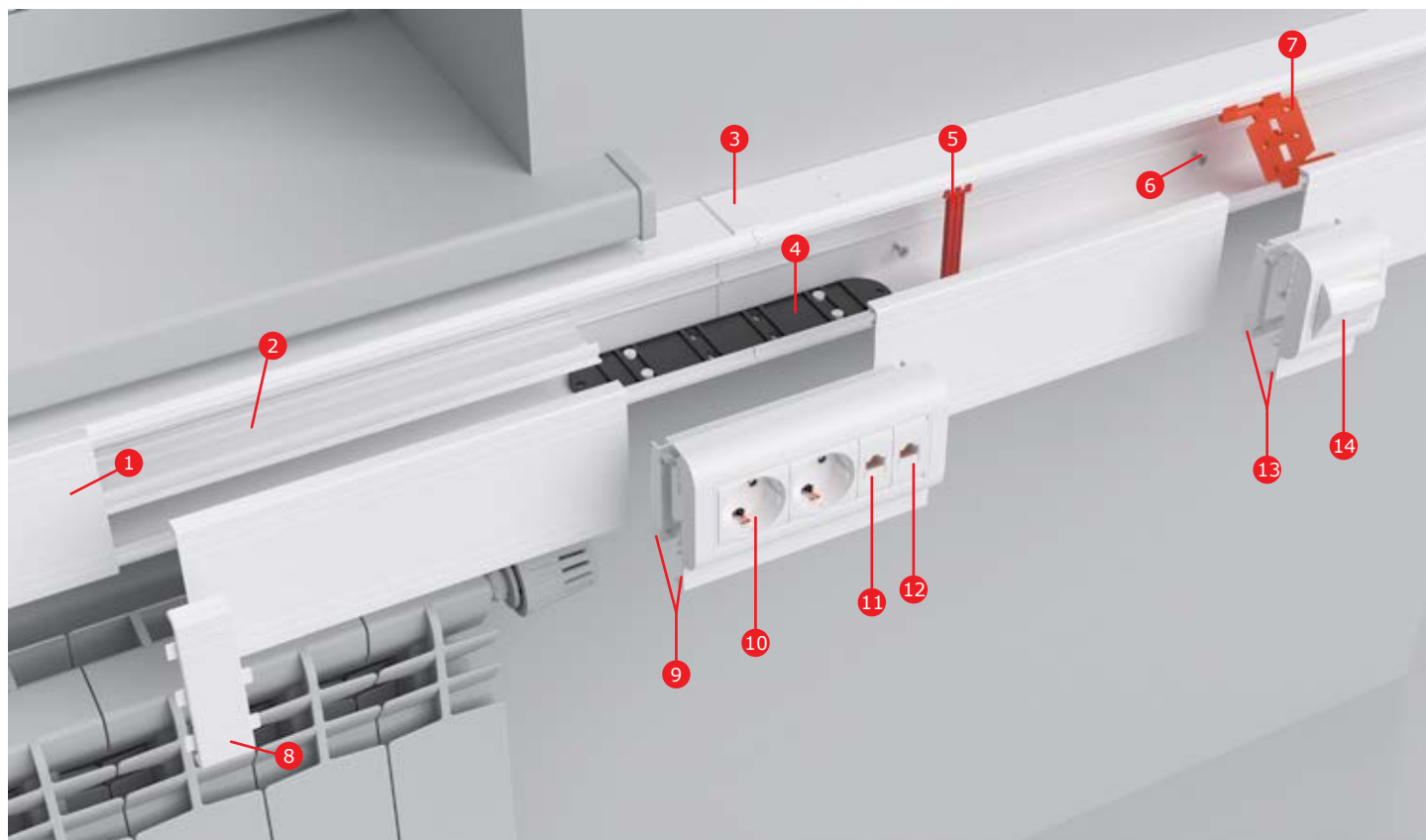
В магистральные короба с шириной 25, 40, 60 и 200 мм возможен монтаж электроустановочных изделий при помощи специальных коробов.

Широкий ассортимент рамок-суппортов позволяет установить в короба системы "In-liner Classic" электроустановочные изделия производства ДКС и многих других производителей.

Наличие разделителей позволяет создавать обособленные отделения внутри короба и разделять различные сети.

Предельно быстрая установка "рабочего места": розетки и рамки-суппорты монтируются простым защелкиванием.

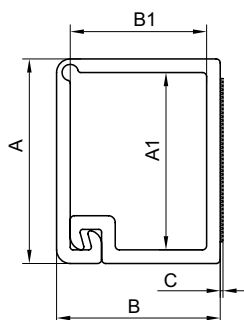
Организация рабочего места на основе короба



- | | |
|---|--|
| <ul style="list-style-type: none"> 1 Короб с крышкой, с направляющими для установки разделителей 2 Перегородка-разделитель универсальная 3 Накладка на стык профиля 4 Соединитель оснований коробов внутренний 5 Фиксатор кабеля облегченный 6 Саморез с дюбелем F6 7 Фиксатор кабеля повышенной жесткости | <ul style="list-style-type: none"> 8 Накладка на стык крышек 9 Рамка-суппорт под 6 модулей электроустановочных изделий 10 Электрическая розетка с заземлением, со шторками, 2 мод. 11 Компьютерная розетка RJ-45, кат. 5E, 1 мод. 12 Телефонная розетка RJ-11, 1 мод. 13 Рамка-суппорт под 2 модуля электроустановочных изделий 14 Компьютерная розетка RJ-45, кат. 5E, экранированная, наклонная, с полем для маркировки, с пылезащитными шторками, 2 мод. |
|---|--|

Прямые элементы

Мини-канал типа TMR самоклеющийся с отгибающейся крышкой



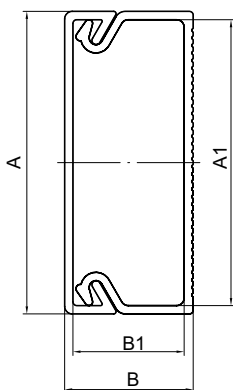
Назначение:

- эстетичная прокладка кабелей.

Характеристики:

- цвет белый RAL 9016;
- цвет коричневый PANTONE 7525 C;
- материал – композиция ПВХ;
- дно без перфорации;
- клеевая основа – модифицированный акрилат;
- температура монтажа и эксплуатации – от +5 до +60 °С;
- поверхности для монтажа мини-канала должны быть сухими и чистыми, без конденсата, без пыли и масляных загрязнений и веществ, препятствующих склеиванию; лакокрасочные покрытия должны быть прочными; отслоения необходимо удалить;
- выпускаются в отрезках длиной 2 метра.

Типоразмер мини-канала, мм	Ширина крышки, А, мм	Высота борта, В, мм	Ширина внутр., А1, мм	Высота внутр., В1, мм	Толщина скотча, С, мм	Площадь внутреннего поперечного сечения, мм ²	Кол-во кабелей в зависимости от их сечения (вместимость на примере проводов ПВЗ)				Цвет	Вес, кг/м	Оптовая упаковка	
							1,5 мм ²	2,5 мм ²	4 мм ²	6 мм ²			кол-во, м/уп.	код
12x7	12	7	10	5	0,2	51	2	2	1	0	белый	0,056	162	00369
10x10	10	10	8,2	8	0,2	61	2	2	1	1	белый	0,066	104	00301
10x10	10	10	8,2	8	0,2	61	2	2	1	1	коричневый	0,036	104	00301В
12x12	12	12	10	10	0,2	92	6	4	3	1	белый	0,088	90	00308
15x12	15	12	13	10	0,2	123	10	6	5	2	белый	0,088	144	00302
16x12	16	12	14	10	0,2	132	10	6	5	2	белый	0,104	70	00312

Мини-канал типа ТМС со стандартной съемной крышкой, односекционный

Назначение:

- эстетичная прокладка кабелей.

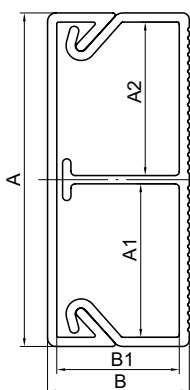
Характеристики:

- цвет белый RAL 9016;
- цвет коричневый PANTONE 7525 C;
- материал – композиция ПВХ;
- дно с перфорацией;
- температура монтажа и эксплуатации – от -5 до +60 °С;
- выпускаются в отрезках длиной 2 метра.

Комплектация:

- профиль (основание);
- крышка.

Типоразмер мини-канала, мм	Ширина крышки, А, мм	Высота борта, В, мм	Ширина внутр., А1, мм	Высота внутр., В1, мм	Площадь внутр. сечения, мм ²	Кол-во кабелей в зависимости от их сечения (вместимость на примере проводов ПВЗ)				Цвет	Вес, кг/м	Оптовая упаковка		Розничная упаковка	
						1,5 мм ²	2,5 мм ²	4 мм ²	6 мм ²			кол-во, м/уп.	код	кол-во, м/уп. (пак. х м)	код
22/1x10	22	10	20,2	8,2	151	10	7	5	3	белый	0,100	118	00317	96 (6 x 16)	00317R
										коричневый	0,120	118	00317B	96 (6 x 16)	00317RB
30/1x10	30	10	28,2	8,2	217	15	11	7	4	белый	0,144	80	00311	-	-
15/1x17	15	17	13,2	15	177	12	8	6	3	белый	0,140	96	00303	96 (6 x 16)	00303R
25/1x17	25	17	23	15	301	21	14	11	5	белый	0,179	60	00304	96 (8 x 12)	00304R
										коричневый	0,183	60	00304B	96 (8 x 12)	00304RB
40/1x17	40	17	37,8	14,7	512	38	25	20	11	белый	0,230	64	00351	80 (10 x 8)	00351R
										коричневый	0,230	64	00351B	80 (10 x 8)	00351RB
50/1x20	50	20	47,6	17,7	798	61	42	30	20	белый	0,291	48	00313	-	-

Мини-канал типа ТМС со стандартной съемной крышкой, двухсекционный

Назначение:

- эстетичная прокладка кабелей.

Характеристики:

- цвет белый RAL 9016;
- материал – композиция ПВХ;
- дно с перфорацией;
- температура монтажа и эксплуатации – от -5 до +60 °С;
- выпускаются в отрезках длиной 2 метра.

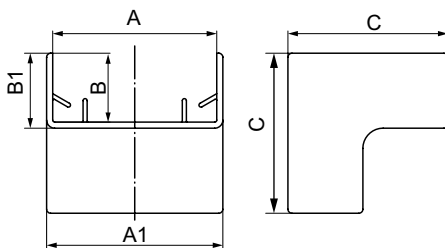
Комплектация:

- профиль (основание);
- крышка.

Типоразмер мини-канала, мм	Ширина крышки, А, мм	Высота борта, В, мм	Ширина внутренняя, мм		Высота внутр., В1, мм	Отсек	Площадь внутр. сечения, мм ²	Кол-во кабелей в зависимости от их сечения (вместимость на примере проводов ПВЗ)				Цвет	Вес, кг/м	Оптовая упаковка		Розничная упаковка	
			А1	А2				1,5 мм ²	2,5 мм ²	4 мм ²	6 мм ²			кол-во, м/уп.	код	кол-во, м/уп. (пак. х м)	код
40/2x17	40	17	18,4	18,4	14,7	1	245	16	11	8	4	белый	0,298	64	00305	80 (10 x 8)	00305R
						2	245	16	11	8	4						
50/2x20	50	20	16,8	29,8	17,7	1	246	17	12	9	5	белый	0,339	48	00314	-	-
						2	531	37	24	18	11						

Аксессуары для мини-каналов

Угол внутренний АИМ



Назначение:

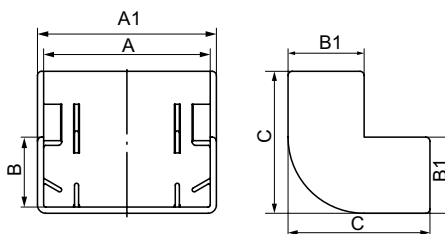
- эстетичное оформление мест стыковки и поворота трассы.

Характеристики:

- материал – АБС-пластик.

Типоразмер мини-канала, мм	Размеры аксессуара, мм					Цвет	Вес, кг	Оптовая упаковка		Розничная упаковка	
	A	B	A1	B1	C			кол-во, шт./уп.	код	кол-во, шт./уп. (пакет x шт.)	код
TMC 22x10	22	10	24,9	11,2	30	белый	0,004	40	00386	80 (20 x 4)	00386R
						коричневый	0,004	40	00386B	80 (20 x 4)	00386RB
TMC 30x10	30	10	32,9	11,2	34,5	белый	0,005	40	00387	-	-
TMC 15x17	15	17	18,5	18,5	34,5	белый	0,008	20	00390	80 (20 x 4)	00390R
TMC 25x17	25	17	28,5	18,5	34,5	белый	0,010	40	00391	40 (10 x 4)	00391R
						коричневый	0,010	40	00391B	64 (16 x 4)	00391RB
TMC 40x17	40	17	43,5	18,5	39,5	белый	0,015	20	00395	40 (10 x 4)	00395R
						коричневый	0,015	20	00395B	40 (10 x 4)	00395RB
TMC 40/2x17	40	17	43,5	18,5	39,5	белый	0,015	20	00395	40 (10 x 4)	00395R
TMC 50x20	50	20	53,5	21,5	40,5	белый	0,015	20	00655	-	-
TMC 50/2x20	50	20	53,5	21,5	40,5	белый	0,015	20	00655	-	-

Угол внешний АЕМ для мини-каналов



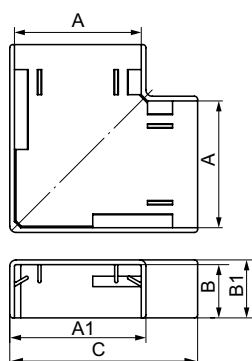
Назначение:

- эстетичное оформление мест стыковки и поворота трассы.

Характеристики:

- материал – АБС-пластик.

Типоразмер мини-канала, мм	Размеры аксессуара, мм					Цвет	Вес, кг	Оптовая упаковка		Розничная упаковка	
	A	B	A1	B1	C			кол-во, шт./уп.	код	кол-во, шт./уп. (пакет x шт.)	код
TMC 22x10	22	10	24,9	11,2	25,2	белый	0,005	40	00396	80 (20 x 4)	00396R
						коричневый	0,005	40	00396B	80 (20 x 4)	00396RB
TMC 30x10	30	10	33,5	11,5	30,8	белый	0,005	40	00397	-	-
TMC 15x17	15	17	18,5	18,5	34,5	белый	0,010	20	00403	80 (20 x 4)	00403R
TMC 25x17	25	17	28,5	18,5	34,5	белый	0,012	20	00404	80 (20 x 4)	00404R
						коричневый	0,012	20	00404B	80 (20 x 4)	00404RB
TMC 40x17	40	17	43,5	18,5	34,5	белый	0,014	20	00406	40 (10 x 4)	00406R
						коричневый	0,014	20	00406B	40 (10 x 4)	00406RB
TMC 40/2x17	40	17	43,5	18,5	34,5	белый	0,014	20	00406	40 (10 x 4)	00406R
TMC 50x20	50	20	53,5	21,5	40,5	белый	0,021	20	00656	-	-
TMC 50/2x20	50	20	53,5	21,5	40,5	белый	0,021	20	00656	-	-

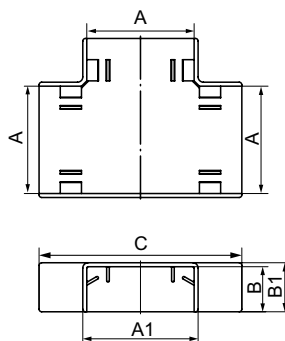
Угол плоский АРМ для мини-каналов

Назначение:

- эстетичное оформление мест стыковки и поворота трассы.

Характеристики:

- материал – АБС-пластик.

Типоразмер мини-канала, мм	Размеры аксессуара, мм					Цвет	Вес, кг	Оптовая упаковка		Розничная упаковка	
	A	B	A1	B1	C			кол-во, шт./уп.	код	кол-во, шт./уп. (пакет х шт.)	код
TMC 22x10	22	10	24,9	11,2	40,7	белый	0,005	40	00407	80 (20 x 4)	00407R
						коричневый	0,005	40	00407B	80 (20 x 4)	00407RB
TMC 30x10	30	10	32,5	11,2	50	белый	0,008	40	00408	-	-
TMC 15x17	15	17	18,5	18,5	35	белый	0,009	20	00414	80 (20 x 4)	00414R
TMC 25x17	25	17	28,5	18,5	45	белый	0,011	40	00415	60 (15 x 4)	00415R
						коричневый	0,011	40	00415B	60 (15 x 4)	00415RB
TMC 40x17	40	17	43,5	18,5	60	белый	0,020	20	00425	56 (14 x 4)	00425R
						коричневый	0,020	20	00425B	56 (14 x 4)	00425RB
TMC 40/2x17	40	17	43,5	18,5	60	белый	0,020	20	00425	56 (14 x 4)	00425R
TMC 50x20	50	20	53,5	21,5	72	белый	0,026	20	00654	-	-
TMC 50/2x20	50	20	53,5	21,5	72	белый	0,026	20	00654	-	-

Тройник IM для мини-каналов

Назначение:

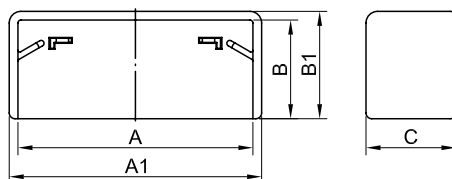
- эстетичное оформление мест стыковки, поворота трассы, отвода (спуска) от прямой трассы.

Характеристики:

- материал – АБС-пластик.

Типоразмер мини-канала, мм	Размеры аксессуара, мм					Цвет	Вес, кг	Оптовая упаковка		Розничная упаковка	
	A	B	A1	B1	C			кол-во, шт./уп.	код	кол-во, шт./уп. (пакет х шт.)	код
TMC 22x10	22	10	25	11,2	56,5	белый	0,006	40	00525	80 (20 x 4)	00525R
						коричневый	0,006	40	00525B	80 (20 x 4)	00525RB
TMC 30x10	30	10	33	11,2	60,5	белый	0,009	40	00527	-	-
TMC 15x17	15	17	18,5	18,5	51,5	белый	0,010	20	00535	60 (15 x 4)	00535R
TMC 25x17	25	17	28,5	18,5	61,5	белый	0,015	20	00536	60 (15 x 4)	00536R
						коричневый	0,015	20	00536B	60 (15 x 4)	00536RB
TMC 40x17	40	17	43,5	18,5	76,5	белый	0,027	20	00541	60 (15 x 4)	00541R
						коричневый	0,027	20	00541B	60 (15 x 4)	00541RB
TMC 40/2x17	40	17	43,5	18,5	76,5	белый	0,027	20	00541	60 (15 x 4)	00541R
TMC 50x20	50	20	53,5	21,5	90,5	белый	0,027	20	00652	-	-
TMC 50/2x20	50	20	53,5	21,5	90,5	белый	0,027	20	00652	-	-

Заглушка LM торцевая для мини-каналов



Назначение:

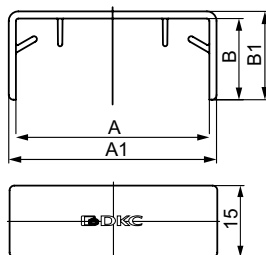
- эстетичное оформление мест начала или окончания трассы; защита от попадания посторонних предметов внутрь кабель-канала.

Характеристики:

- материал – АБС-пластик.

Типоразмер мини-канала, мм	Размеры аксессуара, мм					Цвет	Вес, кг	Оптовая упаковка		Розничная упаковка	
	A	B	A1	B1	C			кол-во, шт./уп.	код	кол-во, шт./уп. (пакет x шт.)	код
TMC 22x10	22	10	24,9	11,2	11,2	белый	0,004	40	00580	80 (20 x 4)	00580R
						коричневый	0,004	40	00580B	80 (20 x 4)	00580RB
TMC 30x10	30	10	33	11,2	11,2	белый	0,004	40	00581	-	-
TMC 15x17	15	17	18,5	18,5	15,5	белый	0,005	20	00577	80 (20 x 4)	00577R
TMC 25x17	25	17	28,5	18,5	15,5	белый	0,005	40	00578	80 (20 x 4)	00578R
						коричневый	0,005	40	00578B	80 (20 x 4)	00578RB
TMC 40x17	40	17	43,5	18,5	15,5	белый	0,006	40	00579	80 (20 x 4)	00579R
						коричневый	0,006	40	00579B	80 (20 x 4)	00579RB
TMC 40/2x17	40	17	43,5	18,5	15,5	белый	0,006	40	00579	80 (20 x 4)	00579R
TMC 50x20	50	20	53,3	21,5	15,5	белый	0,009	40	00651	-	-
TMC 50/2x20	50	20	53,3	21,5	15,5	белый	0,009	40	00651	-	-

Соединение на стык GM для мини-каналов



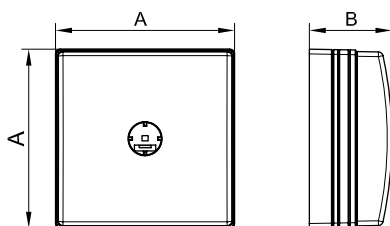
Назначение:

- эстетичное оформление мест стыковки мини-каналов (накладка на стык), скрытие мест стыка, неровно спиленных при монтаже крышек мини-каналов.

Характеристики:

- материал – АБС-пластик.

Типоразмер мини-канала, мм	Размеры аксессуара, мм				Цвет	Вес, кг	Оптовая упаковка	
	A	B	A1	B1			кол-во, шт./уп.	код
TMC 22x10	22	10	25,5	11,5	белый	0,004	40	00594
					коричневый	0,004	40	00594B
TMC 30x10	30	10	33,5	11,5	белый	0,005	40	00595
TMC 15x17	15	17	18,5	18,5	белый	0,006	20	00590
TMC 25x17	25	17	28,5	18,5	белый	0,004	40	00591
					коричневый	0,004	40	00591B
TMC 40x17	40	17	43,5	18,5	белый	0,005	40	00597
					коричневый	0,005	40	00597B
TMC 40/2x17	40	17	43,5	18,5	белый	0,005	40	00597
TMC 50x20	50	20	53,5	21,5	белый	0,005	40	00653
TMC 50/2x20	50	20	53,5	21,5	белый	0,005	40	00653

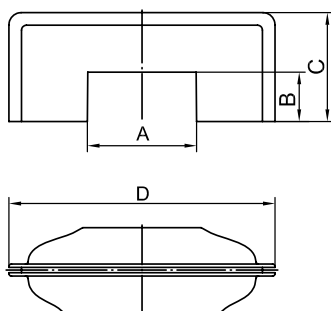
Коробка распределительная SDMN для мини-каналов

Назначение:

- организация безопасного и эстетичного места ответвления (распаечная коробка).

Характеристики:

- материал коробки – АБС-пластик.

Типоразмер мини-канала, мм	Габаритные размеры коробки, мм	Цвет коробки	Вес, кг	Код
Все типоразмеры	75,5 x 75,54 x 34	белый	0,066	00677
		коричневый	0,066	00677B

Набор адаптеров для мини-каналов

Назначение:

- эстетичная организация ввода мини-канала в коробку PDD-N60 (код 10123), PDD-N120 (код 10143), в переходник с напольных на настенные или плинтусные кабель-каналы (код 11870), в которых имеются окна размером 50x20 мм для монтажа адаптеров.

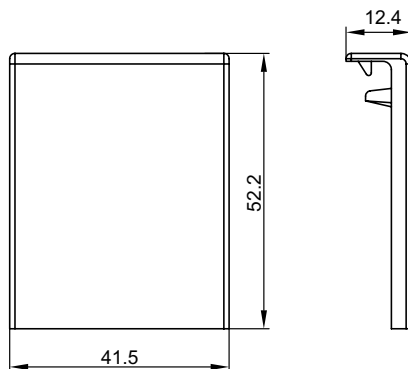
Характеристики:

- материал – АБС-пластик;
- адаптеры двухсторонние.

Комплектация:

- адаптер 22x10 и 30x10 мм;
- адаптер 25x17 и 15x17 мм;
- адаптер 40x17 и 40/2x17 мм.

Типоразмер мини-канала, мм	Размер адаптера 1, мм					Размер адаптера 2, мм					Размер адаптера 3, мм					Цвет	Вес, кг	Код комплекта адаптеров
	A	A	B	C	D	A	A	B	C	D	A	A	B	C	D			
TMC 22x10 TMC 30x10 TMC 15x17 TMC 40x17 TMC 25x17 TMC 40x17 TMC 40/2x17	22,6	30,6	10,2	22,5	55	15,7	25,8	17,2	22,5	55	40,5	40,5	17,2	22,5	55	белый	0,085	10133

Адаптер для мини-каналов 40x17 и 50x20

Назначение:

- эстетичная организация отвода от мини-канала к коробке тип PDD-N, при расположении данной коробки над или под мини-каналом;
- накладка на стык мини-каналов.

Условия монтажа:

- с мини-каналом 40x17 – нужно обрезать лишние части адаптера.

Характеристики:

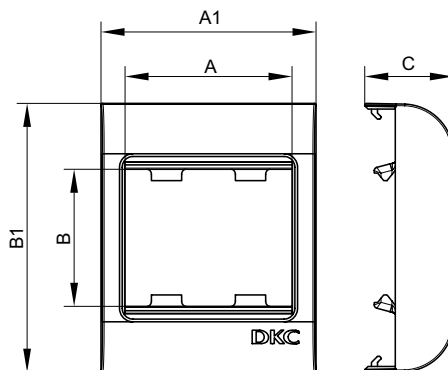
- материал – АБС-пластик.

Комплектация:

- база адаптера 50x20 мм;
- крышка адаптера.

Типоразмер мини-канала, мм	Цвет	Вес, кг	Код аксессуара
TMC 40x17 TMC 40/2x17 TMC 50x20 TMC 50/2x20	белый	0,08	10046

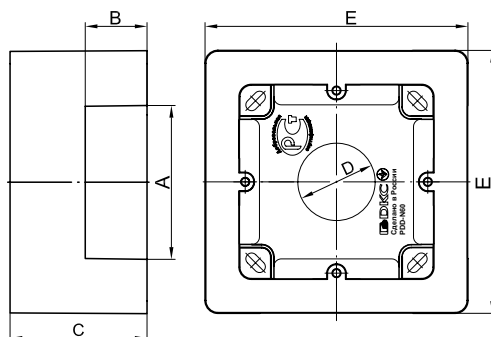
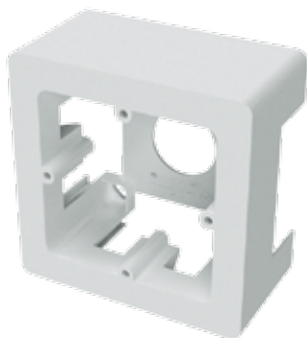
Коробка монтажная под 2 модуля электроизделий, тип PDD, PDB, PDM



Назначение:
 • организация рабочего места.
Условия монтажа электроустановочных изделий:
 • защелкиванием (ЭУИ "Brava" – изнутри, ЭУИ "Viva" и 45x45 – снаружи).
Характеристики:
 • материал – АБС-пластик;
 • для ввода мини-каналов – преперфорация внутри коробки на всех 4-х стенках;
 • для ввода гофротрубы – перфорация на дне коробки диаметром 16 и 25 мм;
 • для монтажа к стене – 4 отверстия на дне коробки для саморезов диаметром до 5 мм.
Комплектация:
 • основание;
 • лицевая часть (рамка с защелками для монтажа ЭУИ).

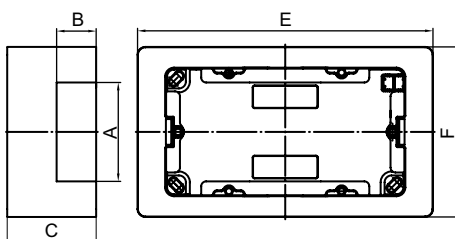
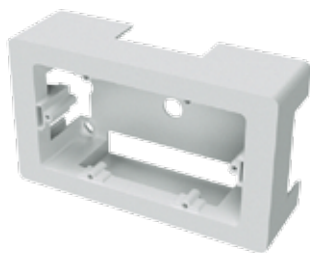
Типоразмер мини-канала, мм	Размеры, мм					Для электроустановочных изделий	Коробка рассчитана на кол-во моделей	Тип коробки	Цвет коробки	Вес, кг	Код коробки
	A	B	A1	B1	C						
Все типоразмеры	50	45	64	80	47,2	"Viva"	2	PDD	белый	0,067	10033
	43	43	64	80	47,2	"Brava"	2	PDB	белый	0,067	10034
	45	45	64	80	47,2	45x45 мм	2	PDM	белый	0,067	10013

Коробка монтажная под 2 модуля электроизделий, тип PDD-N60



Назначение:
 • организация рабочего места.
Условия монтажа электроустановочных изделий:
 • с каркасами и рамками (аналогично как в стены), посадочный размер между винтами 60 мм.
Характеристики:
 • материал – АБС-пластик;
 • отверстия 50x20 мм с 3-х сторон для ввода мини-каналов;
 • для монтажа к стене – отверстия на дне коробки для саморезов диаметром до 4 мм.
Комплектация:
 • основание – 1 шт.;
 • саморезы для установки в основание коробки каркасов с ЭУИ – 2 шт.;
 • заглушка 50x20 мм – 3 шт.;
 • адаптер для ввода мини-канала 22x10 или 30x10 мм – 1 шт.;
 • адаптер для ввода мини-канала 25x17 или 15x17 мм – 1 шт.;
 • адаптер для ввода мини-канала 40x17 или 40/2x17 мм – 1 шт.

Типоразмер мини-канала, мм	Размеры, мм					Цвет коробки	Коробка рассчитана на кол-во моделей	Для монтажа электроустановочных изделий	Потребуется каркас и рамка, код	Вес, кг	Код коробки
	A	B	C	D	E						
Все типоразмеры	50	20	45	25,4	87	белый	2	"Viva"	10242	0,084	10123
								"Brava"	75023W + 75010W		
Все типоразмеры	50	20	45	25,4	87	коричневый	2	"Viva"	10242	0,084	10123RB
								"Brava"	75023W + 75010RB		

Коробка монтажная под 4 модуля электроизделий, тип PDD-N120

Назначение:

- организация рабочего места.

Монтаж электроустановочных изделий:

- с каркасами (аналогично монтажу в стены).

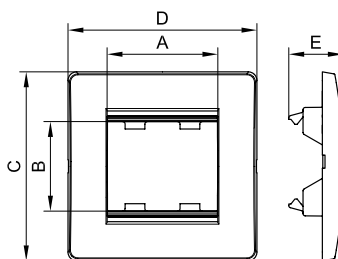
Характеристики:

- материал – АБС-пластик;
- отверстия 50x20 мм с 3-х сторон для ввода мини-каналов ДКС;
- для монтажа к стене – отверстия на дне коробки для саморезов диаметром до 4 мм.

Комплектация:

- основание – 1 шт.;
- саморезы для установки в основание коробки каркасов с ЭУИ – 2 шт.;
- заглушка 50x20 мм – 3 шт.;
- адаптер для ввода мини-канала 22x10 или 30x10 мм – 1 шт.;
- адаптер для ввода мини-канала 25x17 или 15x17 мм – 1 шт.;
- адаптер для ввода мини-канала 40x17 или 40/2x17 мм – 1 шт.

Типоразмер мини-канала, мм	Размеры, мм					Цвет коробки	Коробка рассчитана на кол-во моделей	Для монтажа электроустановочных изделий	Потребуется каркас и рамка, код	Вес, кг	Код коробки
	A	B	C	E	F						
Все типоразмеры	50	20	45	149	87	белый	4	"Viva"	10245	0,031	10143
								"Brava"	75021W + 75011W		

Каркасы в сборе с рамками под 2 и 4 модуля электроустановочных изделий "Viva"

Назначение:

- организация рабочего места.

Условия монтажа:

- электроустановочное изделие серии "Viva" монтируется в каркас защелкиванием;
- каркас в коробку монтируется саморезом;
- рамка на каркас – защелкиванием.

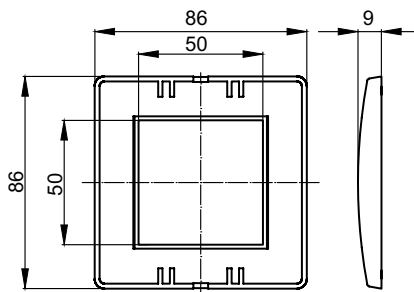
Характеристики:

- материал – АБС-пластик.

Комплектация:

- каркас;
- рамка.

Назначение	Размеры, мм					Кол-во модулей	Цвет	Вес, кг	Код
	A	B	C	D	E				
Коробка PDD-N60	50	45	86	86	24	2	белый	0,019	10242
Коробка PDD-N120	100	45	86	149	24	4	белый	0,065	10245

Рамка для монтажа ЭУИ "Brava" в коробки PDD-N60

Назначение:

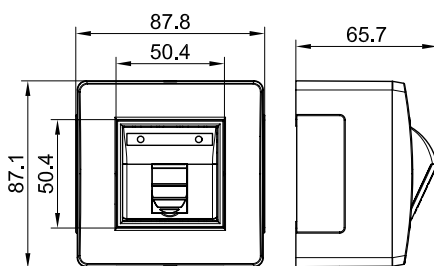
- монтаж на каркас с ЭУИ серии "Brava".

Характеристики:

- рамка устанавливается на каркас защелкиванием;
- для организации рабочего места в коробках PDD-N60 (код 10123) требуется рамка (код 75010W) + каркас код (75023W) + ЭУИ "Brava".

Назначение	Кол-во модулей	Внешний размер рамки, мм	Цвет	Вес, кг	Код
Коробка PDD-N60	2	86x86	коричневый PANTONE 7525 C	0,023	75010RB
			белый RAL 9010	0,023	75010W
			слоновая кость RAL 9001	0,023	75010O
			серо-черный RAL 7016	0,023	75010B
			синий RAL 5012	0,023	75010L
			малиновый RAL 3027	0,023	75010R
			песочный RAL 1002	0,023	75010V
			светло-зеленый RAL 6019	0,023	75010P

Коробка в сборе с 1 розеткой RJ-45, кат. 5е



Назначение:

- организация рабочего места.

Характеристики:

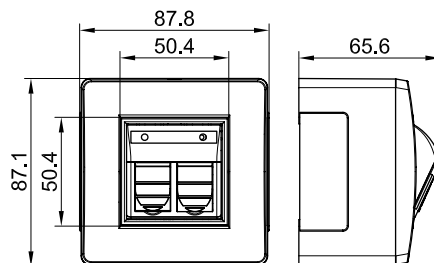
- материал коробки – АБС-пластик;
- отверстия 50x20 мм с 3-х сторон для ввода мини-каналов закрыты заглушками;
- для монтажа к стене – отверстия на дне коробки для саморезов диаметром до 4 мм.

Комплектация:

- розетка RJ-45, категория 5е, с 1 разъемом, 2 мод. "Brava";
- каркас на 2 мод. "Brava";
- рамка на 2 мод. "Brava";
- основание коробки – 1 шт.;
- саморезы для установки в основание коробки каркасов с ЭУИ – 2 шт.;
- заглушка 50x20 мм – 3 шт.;
- адаптер для ввода мини-канала 22x10 или 30x10 мм – 1 шт.;
- адаптер для ввода мини-канала 25x17 или 15x17 мм – 1 шт.;
- адаптер для ввода мини-канала 40x17 или 40/2x17 мм – 1 шт.;
- инструкция.

Типоразмер мини-канала, мм	Цвет коробки	Модульность коробки	Вес, кг	Код
Все типоразмеры	белый	2	0,135	10665
	коричневый	2	0,135	10665B

Коробка в сборе с 2 розетками RJ-45, кат. 5е



Назначение:

- организация рабочего места.

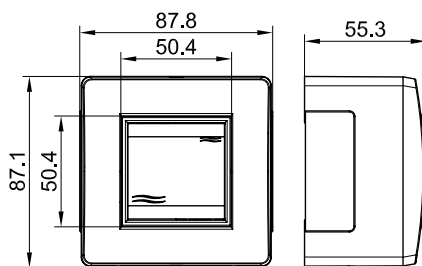
Характеристики:

- материал коробки – АБС-пластик;
- отверстия 50x20 мм с 3-х сторон для ввода мини-каналов закрыты заглушками;
- для монтажа к стене – отверстия на дне коробки для саморезов диаметром до 4 мм.

Комплектация:

- розетка RJ-45, категория 5е, с 2 разъемами, 2 мод. "Brava";
- каркас на 2 мод. "Brava";
- рамка на 2 мод. "Brava";
- основание коробки – 1 шт.;
- саморезы для установки в основание коробки каркасов с ЭУИ – 2 шт.;
- заглушка 50x20 мм – 3 шт.;
- адаптер для ввода мини-канала 22x10 или 30x10 мм – 1 шт.;
- адаптер для ввода мини-канала 25x17 или 15x17 мм – 1 шт.;
- адаптер для ввода мини-канала 40x17 или 40/2x17 мм – 1 шт.;
- инструкция.

Типоразмер мини-канала, мм	Цвет коробки	Модульность коробки	Вес, кг	Код
Все типоразмеры	белый	2	0,151	10656
	коричневый	2	0,151	10656B

Коробка в сборе с выключателем

Назначение:

- организация рабочего места.

Характеристики:

- выключатель – 16 А, 250 В;
- материал коробки – АБС-пластик;
- отверстия 50x20 мм с 3-х сторон для ввода мини-каналов закрыты заглушками;
- для монтажа к стене – отверстия на дне коробки для саморезов диаметром до 4 мм.

Комплектация:

- выключатель 1-клавишный, 2 мод. "Brava";
- каркас на 2 мод. "Brava";
- рамка на 2 мод. "Brava";
- основание коробки – 1 шт.;
- саморезы для установки в основание коробки каркасов с ЭУИ – 2 шт.;
- заглушка 50x20 мм – 3 шт.;
- адаптер для ввода мини-канала 22x10 или 30x10 мм – 1 шт.;
- адаптер для ввода мини-канала 25x17 или 15x17 мм – 1 шт.;
- адаптер для ввода мини-канала 40x17 или 40/2x17 мм – 1 шт.;
- инструкция.

Типоразмер мини-канала, мм	Цвет коробки	Модульность коробки	Вес, кг	Код
Все типоразмеры	белый	2	0,150	10002
	коричневый	2	0,150	10002B

Коробка в сборе с 2 выключателями

Назначение:

- организация рабочего места.

Характеристики:

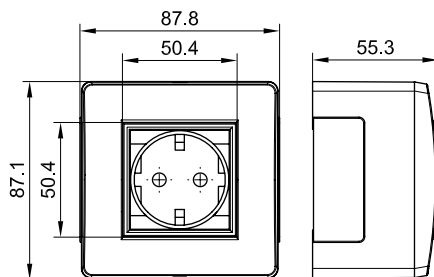
- 2 выключателя – 16 А, 250 В;
- материал коробки – АБС-пластик;
- отверстия 50x20 мм с 3-х сторон для ввода мини-каналов закрыты заглушками;
- для монтажа к стене – отверстия на дне коробки для саморезов диаметром до 4 мм.

Комплектация:

- выключатель 1 мод. "Brava" – 2 шт.;
- каркас на 2 мод. "Brava";
- рамка на 2 мод. "Brava";
- основание коробки – 1 шт.;
- саморезы для установки в основание коробки каркасов с ЭУИ – 2 шт.;
- заглушка 50x20 мм – 3 шт.;
- адаптер для ввода мини-канала 22x10 или 30x10 мм – 1 шт.;
- адаптер для ввода мини-канала 25x17 или 15x17 мм – 1 шт.;
- адаптер для ввода мини-канала 40x17 или 40/2x17 мм – 1 шт.;
- инструкция.

Типоразмер мини-канала, мм	Цвет коробки	Модульность коробки	Вес, кг	Код
Все типоразмеры	белый	2	0,172	10001
	коричневый	2	0,172	10001B

Коробка в сборе с силовой розеткой



Назначение:

- организация рабочего места.

Характеристики:

- розетка – 16 А, 250 В, с заземлением, со шторками;
- материал коробки – АБС-пластик;
- отверстия 50x20 мм с 3-х сторон для ввода мини-каналов закрыты заглушками;
- для монтажа к стене – отверстия на дне коробки для саморезов диаметром до 4 мм.

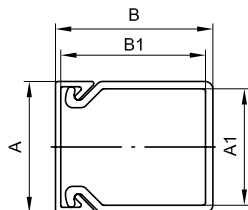
Комплектация:

- электрическая розетка с заземлением, со шторками, 2 мод. "Brava";
- каркас на 2 мод. "Brava";
- рамка на 2 мод. "Brava";
- основание коробки – 1 шт.;
- саморезы для установки в основание коробки каркасов с ЭУИ – 2 шт.;
- заглушка 50x20 мм – 3 шт.;
- адаптер для ввода мини-канала 22x10 или 30x10 мм – 1 шт.;
- адаптер для ввода мини-канала 25x17 или 15x17 мм – 1 шт.;
- адаптер для ввода мини-канала 40x17 или 40/2x17 мм – 1 шт.;
- инструкция.

Типоразмер мини-канала, мм	Цвет коробки	Модульность коробки	Вес, кг	Код
Все типоразмеры	белый	2	0,165	10482
	коричневый	2	0,165	10482В

Прямые элементы

Короб с крышкой с плоской основой, TA-EN


Назначение:

- прокладка кабелей.

Характеристики:

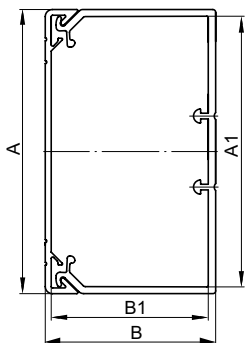
- материал – композиция ПВХ;
- перфорация на основании;
- защитная пленка;
- выпускаются в отрезках длиной 2 метра.

Комплектация:

- профиль (основание);
- крышка.

Сечение короба	Ширина основания, А, мм	Высота борта, В, мм	Ширина основания, А1, мм	Высота борта, В1, мм	Площадь внутр. сечения, мм ²	Цвет	Вес, кг/м	Упаковка, м	Код
	25	30	22,2	27,6	568	белый	0,30	72	00323
	25	30	22,2	27,6	568	черный	0,30	72	00323A
	40	40	36,6	37,1	1279	белый	0,47	48	00324

Короб с крышкой, с направляющими для установки разделителей, TA-GN


Назначение:

- прокладка кабелей;
- организация рабочих мест.

Характеристики:

- материал – композиция ПВХ;
- перфорация на основании;
- защитная пленка;
- возможность установки перегородки;
- температура монтажа и эксплуатации – от -25 до +60 °С;
- выпускаются в отрезках длиной 2 метра.

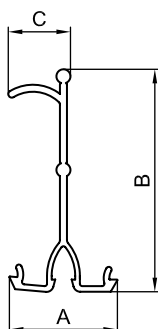
Комплектация:

- профиль (основание);
- крышка.

Сечение короба	Ширина основания, А, мм	Высота борта, В, мм	Ширина основания, А1, мм	Высота борта, В1, мм	Площадь внутр. сечения, мм ²	Цвет	Вес, кг/м	Упаковка, м	Код
	60	40	55,3	35,3	1767	белый	0,68	24	01780
	80	40	75,3	35,3	2645	белый	0,81	24	01781
	100	40	95,3	35,3	3164	белый	0,93	16	01782
	120	40	115,3	35,3	3840	белый	1,22	16	01783
	60	60	55,3	55,3	2866	белый	0,81	24	01784
	80	60	75,3	55,3	3957	белый	0,98	16	01785
	100	60	95,3	55,3	5063	белый	1,20	16	01786
	120	60	115,3	55,3	6139	белый	1,46	16	01787
	150	60	145,3	55,3	7798	белый	1,74	12	01788
	200	60	195,3	55,3	10532	белый	2,23	8	01789
	100	80	95,3	75,3	7030	белый	1,42	16	01790
	120	80	115,3	75,3	8510	белый	1,82	16	01791
	150	80	145,3	75,3	10730	белый	1,84	12	01792
	200	80	195,3	75,3	14430	белый	2,46	8	01793

Аксессуары

Разделитель (перегородка), SEP



Назначение:

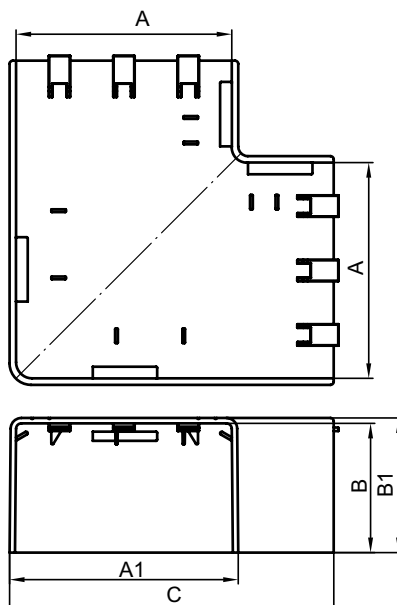
- разделение внутреннего пространства короба на секции для раздельной прокладки проводов и кабелей различного типа.

Характеристики:

- материал – композиция ПВХ;
- цвет – белый;
- специальный борт для удержания кабелей внутри секции короба;
- выпускаются в отрезках длиной 2 метра.

Типоразмеры коробов, мм	Тип разделителя	Размер А, мм	Размер В, мм	Размер С, мм	Вес, кг/м	Код
60x40, 80x40, 100x40, 120x40	SEP-N 40	23,1	27,5	13,3	0,180	09514
60x60, 80x60, 100x60, 120x60, 150x60, 200x60, 90x50, 110x50, 140x50	SEP-N 60/50	23,1	47,5	13,3	0,200	01415
100x80, 120x80, 150x80, 200x80	SEP-G 80	12	70,5	18	0,200	02416

Угол плоский, NPAN



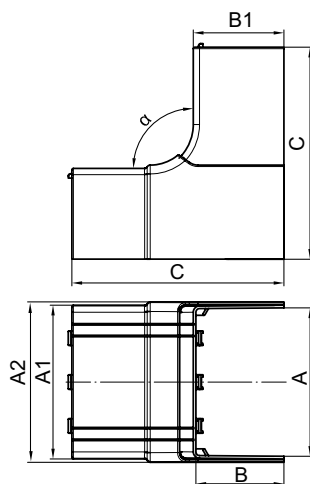
Назначение:

- эстетичное оформление мест стыковки кабельных коробов в месте поворота трассы на 90° (L-образный поворот).

Характеристики:

- материал – АБС-пластик;
- цвет – белый.

Типоразмер короба, мм	Размеры, мм					Цвет	Вес, кг	Код
	А	В	А1	В1	С			
TA-EN 25x30	25	30	29,5	32,2	50	белый	0,024	01737
TA-EN 40x40	40	40	44,5	42,2	70	белый	0,042	01738
TA-GN 60x40	60	40	64,5	42,2	100	белый	0,084	01739
TA-GN 80x40	80	40	85,1	42,2	129,2	белый	0,116	01740
TA-GN 100x40	100	40	106,1	42,7	150,8	белый	0,161	01741
TA-GN 120x40	120	40	125,5	42,7	170	белый	0,237	01742
TA-GN 60x60	60	60	64,5	62,2	100	белый	0,121	01743
TA-GN 80x60	80	60	84,5	62,2	130	белый	0,143	01744
TA-GN 100x60	100	60	106,5	62,7	151	белый	0,188	01745
TA-GN 120x60	120	60	126,4	62,7	170,3	белый	0,249	01746
TA-GN 150x60	150	60	156,4	62,7	200,3	белый	0,340	01747
TA-GN 200x60	200	60	205,5	62,7	250	белый	0,496	01748
TA-GN 100x80	100	80	105,5	82,7	150	белый	0,310	01749
TA-GN 120x80	120	80	125,5	82,7	170	белый	0,372	01750
TA-GN 150x80	150	80	155,5	82,7	200	белый	0,398	01751
TA-GN 200x80	200	80	205,5	82,7	250	белый	0,537	01752

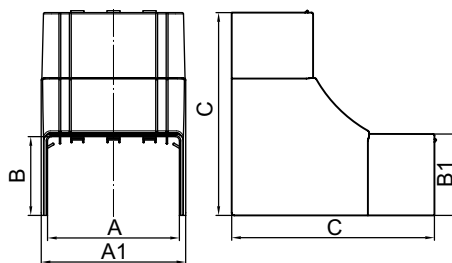
Угол внутренний изменяемый 70–120°, NIAV

Назначение:

- эстетичное оформление мест стыковки кабельных коробов при организации поворота трассы.

Характеристики:

- материал – АБС-пластик;
- цвет – белый.

Типоразмер короба, мм	Размеры, мм							Цвет	Вес, кг	Код
	A	B	A1	A2	B1	C	Угол			
TA-EN 25x30	25	30	29,5	34,2	32,2	70	70–120°	белый	0,049	01721
TA-EN 40x40	40	40	44,5	48,7	42	70	70–120°	белый	0,109	01722
TA-GN 60x40	60	40	64,8	69,4	42	110	70–120°	белый	0,131	01723
TA-GN 80x40	80	40	84,8	89,4	42	110	70–120°	белый	0,136	01724
TA-GN 100x40	100	40	104,8	109,4	42	110	70–120°	белый	0,182	01725
TA-GN 120x40	120	40	125,5	130,7	42,7	100	70–120°	белый	0,179	01726
TA-GN 60x60	60	60	64,5	69,4	62,2	135	70–120°	белый	0,185	01727
TA-GN 80x60	80	60	85,1	88,5	62	145	70–120°	белый	0,220	01728
TA-GN 100x60	100	60	105,1	109,7	62	145	70–120°	белый	0,304	01729
TA-GN 120x60	120	60	125,5	130,7	62,7	155	70–120°	белый	0,359	01730
TA-GN 150x60	150	60	155,5	160,7	62,7	155	70–120°	белый	0,431	01731
TA-GN 200x60	200	60	205,5	210,6	62,7	155	70–120°	белый	0,536	01732
TA-GN 100x80	100	80	105,5	110,7	82,7	175	70–120°	белый	0,337	01733
TA-GN 120x80	120	80	125,5	130,7	82,7	175	70–120°	белый	0,490	01734
TA-GN 150x80	150	80	160,7	155,5	82,7	175	70–120°	белый	0,520	01735
TA-GN 200x80	200	80	205,5	210,7	82,7	175	70–120°	белый	0,724	01736

Угол внутренний неизменяемый 90°, NIA

Назначение:

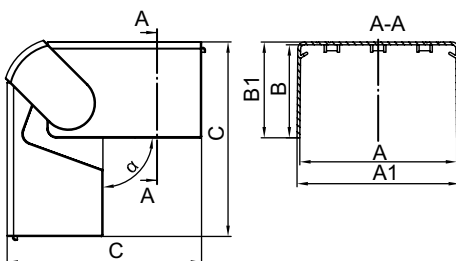
- эстетичное оформление мест стыковки кабельных коробов при организации поворота трассы.

Характеристики:

- материал – АБС-пластик;
- цвет – белый.

Типоразмер короба, мм	Размеры, мм					Цвет	Вес, кг	Код
	A	B	A1	B1	C			
TA-EN 40x40	40	40	44,4	42,2	100	белый	0,062	01822
TA-GN 60x40	60	40	64,4	42,2	100	белый	0,073	01823
TA-GN 80x40	80	40	85	42,2	100	белый	0,076	01824
TA-GN 100x40	100	40	104,7	42,2	100	белый	0,086	01825
TA-GN 80x60	80	60	84,3	62,2	135	белый	0,074	01828
TA-GN 100x60	100	60	110,4	62,2	155	белый	0,080	01829

Угол внешний изменяемый 70–120°, NEAV



Назначение:

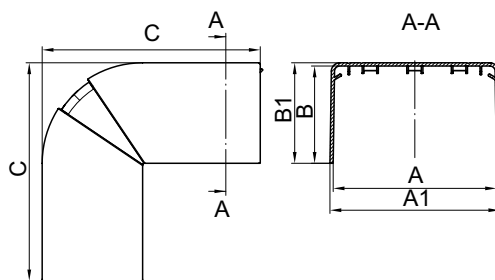
- эстетичное оформление мест стыковки кабельных коробов при организации поворота трассы.

Характеристики:

- материал – АБС-пластик;
- цвет – белый.

Типоразмер короба, мм	Размеры, мм					Вес, кг	Код
	A	B	A1	B1	C		
TA-EN 25x30	25	30	31,1	32,2	60	0,033	01705
TA-EN 40x40	40	40	44,5	42,2	80	0,073	01706
TA-GN 60x40	60	40	64,7	42	95,8	0,112	01707
TA-GN 80x40	80	40	84,7	42	95,8	0,162	01708
TA-GN 100x40	100	40	104,8	42	95,8	0,210	01709
TA-GN 120x40	120	60	125,5	42,7	114,9	0,196	01710
TA-GN 60x60	60	60	64,5	62,2	115	0,145	01711
TA-GN 80x60	80	60	85,1	62	125,9	0,206	01712
TA-GN 100x60	100	60	105,1	62	125,9	0,292	01713
TA-GN 120x60	120	60	125,5	62,7	135	0,315	01714
TA-GN 150x60	150	60	155,5	62,7	135	0,377	01715
TA-GN 200x60	200	60	205,5	62,7	135	0,500	01716
TA-GN 100x80	100	80	105,5	82,7	155	0,386	01717
TA-GN 120x80	120	80	125,5	82,7	155	0,421	01718
TA-GN 150x80	150	80	155,5	82,7	155	0,450	01719
TA-GN 200x80	200	80	205,5	82,7	155	0,575	01720

Угол внешний неизменяемый 90°, NEA



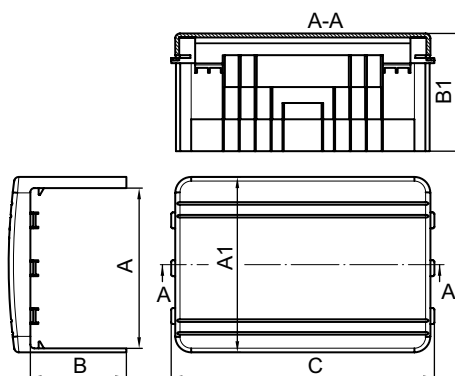
Назначение:

- эстетичное оформление мест стыковки кабельных коробов при организации поворота трассы.

Характеристики:

- материал – АБС-пластик;
- цвет – белый.

Типоразмер короба, мм	Размеры, мм					Вес, кг	Код
	A	B	A1	B1	C		
TA-EN 40x40	40	40	44,3	42,2	80	0,046	01806
TA-GN 60x40	60	40	64,3	42,2	95	0,057	01807
TA-GN 80x40	80	40	84,4	42,2	96	0,129	01808
TA-GN 100x40	100	40	104,4	42,2	96	0,140	01809
TA-GN 80x60	80	60	84,4	62,2	135	0,124	01812
TA-GN 100x60	100	60	104,4	62,2	135	0,145	01813

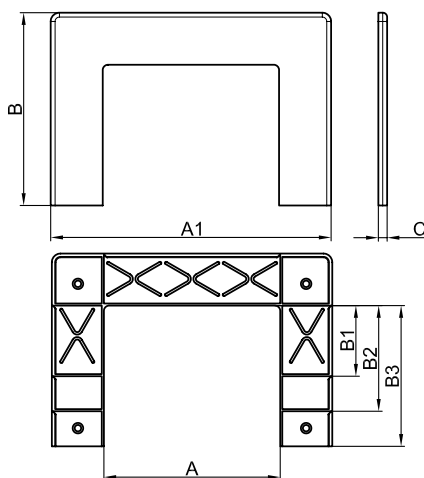
Тройник/отвод NTAN

Назначение:

- организация отвода коробов от прямой трассы (Т-образный или +-образный отвод).

Характеристики:

- материал – АБС-пластик;
- преперфорация на внутренних частях аксессуара для вырезания проема соответствующего размера для отвода короба;
- цвет – белый.

Типоразмер короба основной прямой трассы, мм	Совместимость с коробами, отходящими от прямой трассы, мм																Размеры, мм			Вес, кг	Код NTAN
	25x30	40x40	60x40	80x40	100x40	120x40	60x60	80x60	100x60	120x60	150x60	200x60	100x80	120x80	150x80	200x80	A	B	C		
TA-EN 25x30	+																25	30	73	0,030	01753
TA-EN 40x40	+	+															40	40	88	0,050	01754
TA-GN 60x40	+	+	+														60	40	108	0,080	01755
TA-GN 80x40	+	+	+	+													80	40	135	0,102	01756
TA-GN 100x40	+	+	+	+	+												100	40	165	0,146	01757
TA-GN 120x40	+	+	+	+	+	+											120	40	185	0,222	01758
TA-GN 60x60	+	+	+				+										60	60	110	0,117	01759
TA-GN 80x60	+	+	+	+			+	+									80	60	135	0,125	01760
TA-GN 100x60	+	+	+	+	+		+	+	+								100	60	165	0,161	01761
TA-GN 120x60	+	+	+	+	+	+	+	+	+	+							120	60	185	0,215	01762
TA-GN 150x60	+	+	+	+	+	+	+	+	+	+	+						150	60	215	0,328	01763
TA-GN 200x60	+	+	+	+	+	+	+	+	+	+	+	+					200	60	269	0,491	01764
TA-GN 100x80	+	+	+	+	+		+	+	+				+				100	80	165	0,247	01765
TA-GN 120x80	+	+	+	+	+	+	+	+	+	+			+	+			120	80	185	0,335	01766
TA-GN 150x80	+	+	+	+	+	+	+	+	+	+	+	+	+	+	+		150	80	215	0,353	01767
TA-GN 200x80	+	+	+	+	+	+	+	+	+	+	+	+	+	+	+	+	200	80	269	0,419	01768

Рамка для ввода в стену/коробку/потолок, RQM

Назначение:

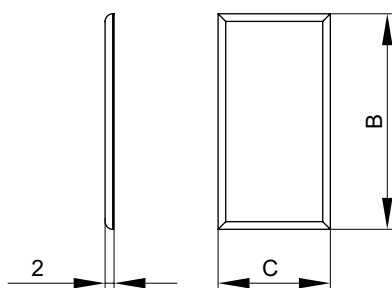
- эстетичное оформление мест ввода коробов в потолок, стену, щиток, эл. шкаф, коробку и т. п.

Характеристики:

- материал – АБС-пластик;
- цвет – белый;
- имеется внешнее расширение с 3-х сторон.

Типоразмер короба, мм	Размеры, мм							Вес, кг	Код
	A	B	A1	B1	B2	B3	C		
TA-GN 60x40, TA-GN 60x60	60	90	120	40,3	60,3	-	5	0,040	01774
TA-GN 80x40, TA-GN 80x60	80	90	140	40,3	60,3	-	5	0,050	01775
TA-GN 100x40, TA-GN 100x60, TA-GN 100x80	100	110	160	40,3	60,3	80,3	5	0,059	01776
TA-GN 120x40, TA-GN 120x60, TA-GN 120x80	120	110	180	40,3	60,3	80,3	5	0,065	01777
TA-GN 150x60, TA-GN 150x80	150	110	210	60,3	80,3	-	5	0,073	01778
TA-GN 200x60, TA-GN 200x80	200	110	260	60,3	80,3	-	5	0,083	01779

Накладка на стык профиля, SGAN



Назначение:

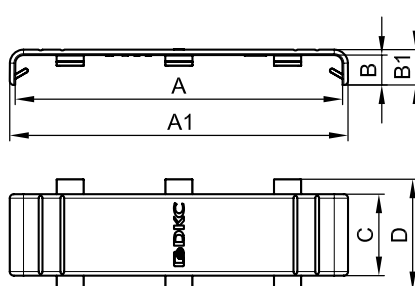
- эстетичное оформление стыков между отрезками оснований коробов при прямом соединении двух секций.

Характеристики:

- материал – АБС-пластик;
- цвет – белый;
- имеется готовая клеевая основа для монтажа на короб;
- приклеивается на основание короба по месту стыка. Предварительно необходимо удалить защитную пленку с клеевой основы.

Типоразмер короба, мм	Размер В, мм	Размер С, мм	Вес, кг	Код
TA-EN 40x40 TA-GN 60x40 TA-GN 80x40 TA-GN 100x40 TA-GN 120x40	28	25	0,006	00823
TA-GN 60x60 TA-GN 80x60 TA-GN 100x60 TA-GN 120x60 TA-GN 150x60 TA-GN 200x60	48	25	0,004	00833
TA-GN 100x80 TA-GN 120x80 TA-GN 150x80 TA-GN 200x80	70	25	0,005	00843

Накладка на стык крышки, GAN



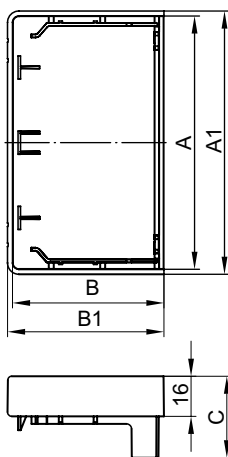
Назначение:

- эстетичное оформление стыков между крышками коробов.

Характеристики:

- материал – АБС-пластик;
- цвет – белый;
- имеются защелки для монтажа на крышки.

Типоразмер короба, мм	Размеры, мм						Вес, кг	Код
	A	B	A1	B1	C	D		
TA-EN 25x30	25	9	29,8	11	20	31,6	0,007	00883
TA-EN 40x40	40	10	44,8	11	20	32	0,011	00884
TA-GN 60x40 TA-GN 60x60	60	10,3	63,9	12,3	24,8	34,8	0,011	00885
TA-GN 80x40 TA-GN 80x60	80	11	83,6	13	24,8	34,8	0,020	00886
TA-GN 100x40 TA-GN 100x60 TA-GN 100x80	100	10,9	103,9	12,9	29,8	39,8	0,020	00887
TA-GN 120x40 TA-GN 120x60 TA-GN 120x80	120	11	124,5	13	30	40	0,024	00888
TA-GN 150x60 TA-GN 150x80	150	11	154,5	13	30	40	0,026	00889
TA-GN 200x60 TA-GN 200x80	200	11	204,5	13	30	40	0,043	00890

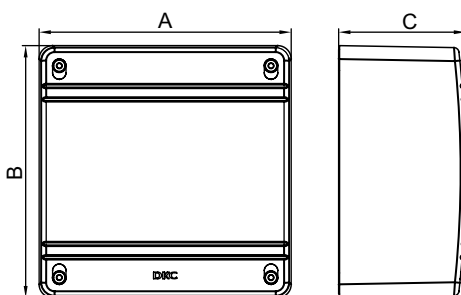
Заглушка торцевая, LAN

Назначение:

- эстетичное оформление торцов коробов и защита от попадания внутрь короба посторонних предметов.

Характеристики:

- материал – АБС-пластик;
- цвет – белый.

Типоразмер короба, мм	Размеры, мм					Вес, кг	Код
	A	B	A1	B1	C		
TA-EN 25x30	25	30	30	32,3	32,5	0,012	00867
TA-EN 40x40	40	40	45	42,3	32,5	0,023	00868
TA-GN 60x40	60	40	65	42,3	32,5	0,026	00869
TA-GN 80x40	80	40	84,2	42,3	32,5	0,031	00871
TA-GN 100x40	100	40	105	42,3	32,5	0,044	00873
TA-GN 120x40	120	40	125	42,3	32,5	0,059	00876
TA-GN 60x60	60	60	65	62,3	32,5	0,037	00870
TA-GN 80x60	80	60	85,2	62,3	32,5	0,049	00872
TA-GN 100x60	100	60	105	62,4	32,5	0,054	00874
TA-GN 120x60	10	60	124,9	62,3	32,5	0,070	00877
TA-GN 150x60	150	60	155	62,3	32,5	0,101	00879
TA-GN 200x60	200	60	205	62,3	32,5	0,121	00881
TA-GN 100x80	100	80	105	80,3	32,5	0,067	00875
TA-GN 120x80	120	80	125	80,3	32,5	0,074	00878
TA-GN 150x80	150	80	155	80,3	32,5	0,120	00880
TA-GN 200x80	200	80	205	80,3	32,5	0,146	00882

Коробка распределительная SDN для кабель-каналов

Назначение:

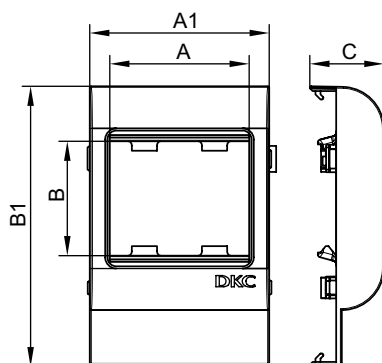
- организация безопасного и эстетичного места ответвления (распаячная коробка).

Характеристики:

- материал коробки – АБС-пластик;
- цвет – белый.

Типоразмер мини-канала, мм	Обозначение коробки	Габаритный размер коробки, мм			Вес, кг	Код
		A	B	C		
Все типоразмеры мини-каналов, коробка 25x30, 40x40, 60x40, 80x40, 70x22	SDN1	110	110	55	0,139	01869
Все типоразмеры мини-каналов, коробка 25x30, 40x40, 60x40, 80x40, 100x40, 120x40, 60x60, 80x60, 100x60, 120x60, 70x22, 90x25, 90x50	SDN2	151	151	75	0,365	01870
Все типоразмеры мини-каналов, коробка 25x30, 40x40, 60x40, 80x40, 100x40, 120x40, 60x60, 80x60, 100x60, 120x60, 150x60, 200x60, 100x80, 120x80, 150x80, 200x80, 70x22, 90x25, 90x50	SDN3	231	231	95	0,640	01771

Рамка-суппорт на 2 модуля электроизделий, PDA-DN, PDA-BN, PDA-45N



Назначение:

- организация рабочих мест – монтаж электроустановочных изделий в пластиковые корпуса, тип TA-GN серии "In-Liner Classic".

Монтаж:

- монтаж суппорта внутри корпуса с помощью защелкивания, монтаж электроустановочных изделий в рамку – защелкиванием (ЭУИ "Brava" – изнутри, "Viva" и 45x45 – снаружи).

Характеристики:

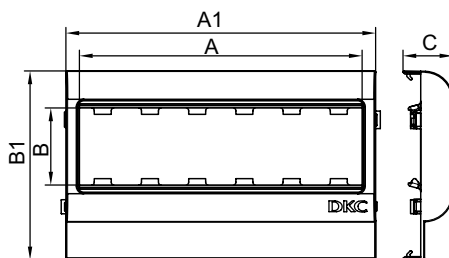
- материал – АБС-пластик и поликарбонат.

Комплектация:

- рамка;
- суппорт.

Типоразмер корпуса, мм	Электроустановочные изделия (ЭУИ)		Размеры, мм					Цвет	Тип рамки-суппорта	Вес, кг	Код
	стандарт ЭУИ	кол-во модулей	A	B	A1	B1	C				
80x40, 80x60	"Viva"	2	45	50	64	80	26,4	белый	PDA-DN	0,041	10043
	"Brava"	2	43	43	64	80	26,4	белый	PDA-BN	0,043	10443
	45x45	2	45	45	64	80	26,4	белый	PDA-45N	0,045	00513
100x40, 100x60, 100x80	"Viva"	2	45	50	64	100	26,4	белый	PDA-DN	0,049	10053
	"Brava"	2	43	43	64	100	26,4	белый	PDA-BN	0,052	10453
	45x45	2	45	45	64	100	26,4	белый	PDA-45N	0,067	00514
120x40, 120x60, 120x80	"Viva"	2	45	50	64	120	26,4	белый	PDA-DN	0,044	10063
	"Brava"	2	43	43	64	120	26,4	белый	PDA-BN	0,046	10463
	45x45	2	45	45	64	120	26,4	белый	PDA-45N	0,052	00515
150x60, 150x80	"Viva"	2	45	50	64	150	26,4	белый	PDA-DN	0,051	10073
	"Brava"	2	43	43	64	150	26,4	белый	PDA-BN	0,051	10473
	45x45	2	45	45	64	150	26,4	белый	PDA-45N	0,052	00518

Рамка-суппорт на 6 модулей, PDA-3DN, PDA-3BN, PDA3-45N



Назначение:

- организация рабочих мест – монтаж электроустановочных изделий в пластиковые корпуса, тип TA-GN серии "In-Liner Classic".

Монтаж:

- монтаж суппорта внутри корпуса с помощью защелкивания, монтаж электроустановочных изделий в рамку – защелкиванием (ЭУИ "Brava" – изнутри, "Viva" и 45x45 – снаружи).

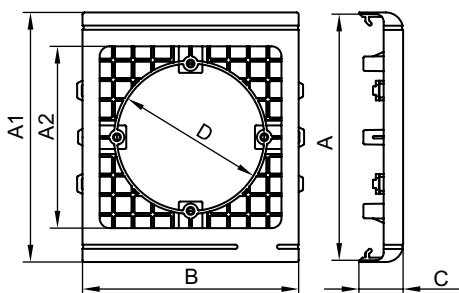
Характеристики:

- материал – АБС-пластик и поликарбонат.

Комплектация:

- рамка;
- суппорт.

Типоразмер корпуса, мм	Электроустановочные изделия (ЭУИ)		Размеры, мм					Цвет	Тип рамки-суппорта	Вес, кг	Код
	стандарт ЭУИ	кол-во модулей	A	B	A1	B1	C				
80x40, 80x60	"Viva"	6	135	50	164	80	26,4	белый	PDA-3DN	0,054	10343
	"Brava"	6	130	43	164	80	26,4	белый	PDA-3BN	0,052	10643
	45x45	6	135	45	164	80	26,4	белый	PDA3-45N	0,058	00563
100x40, 100x60, 100x80	"Viva"	6	135	50	164	100	26,4	белый	PDA-3DN	0,078	10353
	"Brava"	6	130	43	164	100	26,4	белый	PDA-3BN	0,060	10653
	45x45	6	135	45	164	100	26,4	белый	PDA3-45N	0,084	00564
120x40, 120x60, 120x80	"Viva"	6	135	50	164	120	26,4	белый	PDA-3DN	0,062	10363
	"Brava"	6	130	43	164	120	26,4	белый	PDA-3BN	0,062	10663
	45x45	6	135	45	164	120	26,4	белый	PDA3-45N	0,088	00565

Рамка-суппорт PDA-N для электроустановочных изделий 60 мм и промразъемов

Назначение:

- организация рабочих мест – монтаж электроустановочных изделий с посадочным размером 60 мм (немецкий стандарт) в короба типа TA-GN, аналогично монтажу в стены (скрытый монтаж);
- установка разъемов (промразъемов) с основанием (фланцем) 75x75 мм, напряжением 230 и 400 В.

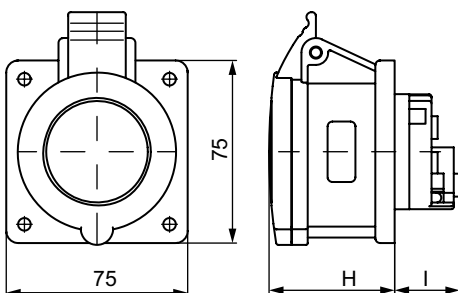
Монтаж:

- электроустановочные изделия в рамку PDA-N монтируются так же, как при скрытом монтаже в стены, т. е. с помощью тех же каркасов, рамок и саморезов.

Характеристики:

- материал – АБС-пластик.

Типоразмер короба, мм	Тип рамки-суппорта	Размеры, мм						Цвет	Вес, кг	Код
		A	A1	A2	B	C	D			
100x40, 100x60, 100x80	PDA-N	100	101,6	74	88	18	60	белый	0,048	10153
120x40, 120x60, 120x80	PDA-N	120	121,7	74	88	18	60	белый	0,056	10163
150x60, 150x80	PDA-N	150	151,7	74	88	18	60	белый	0,064	10173

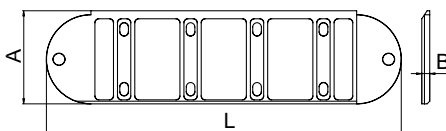
Промразъем – розетка скрытой установки IP 44 (стационарная, бч) серии "Quadro"

Назначение:

- организация точки подключения на поверхности крышки коробов "In-liner Classic".

Монтаж:

- промразъемы монтируются в рамку PDA-N с помощью саморезов.

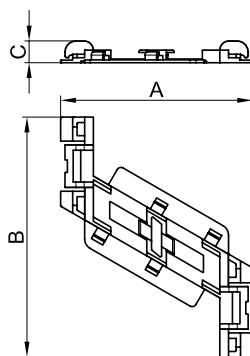
Напряжение, В	Цвет	Метод соединения	Тип	Ток, А	Размеры, мм		Код
					H	I	
230	синий	винтовой зажим	2P+E	16	51	27	DIS4221663
			2P+E	32	62	42	DIS4223263
400	красный	винтовой зажим	3P+E	16	51	27	DIS4221666
			3P+E	32	62	42	DIS4223266
			3P+N+E	16	51	27	DIS4221667
			3P+N+E	32	63	42	DIS4223267

Соединитель оснований коробов внутренний с крепежом, GTA-SN

Характеристики:

- материал – нейлон;
- цвет соединителя – черный;
- толщина соединителя – 6 мм;
- комплектуется крепежом для монтажа соединителя к стыкуемым торцам коробов (профиль к профилю);
- инструкция по монтажу – см. в "Сборнике инструкций по монтажу".

Типоразмер короба, мм	Обозначение соединителя (тип)	Размеры, мм			Вес, кг	Код
		A	B	L		
40x40, 60x40, 80x40, 100x40, 120x40	GTA-SN 40	30	6	267	0,061	02307
60x60, 80x60, 100x60, 120x60, 150x60, 200x60	GTA-SN 60	50	6	267	0,065	02308
100x80, 120x80, 150x80, 200x80	GTA-SN 80	70	6	267	0,068	02309

Фиксатор кабеля (повышенной жесткости), TR-E



Назначение:

- организация внутреннего пространства кабельного короба – удерживает кабели внутри короба при снятой крышке для удобства монтажа (процесса укладки) кабелей в короб.

Монтаж:

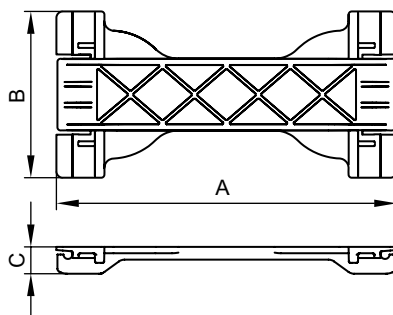
- фиксатор устанавливается защелкиванием на направляющие на бортах короба;
- ребра жесткости, расположенные по бокам фиксатора, приводятся в рабочее положение путем загиба на центральную часть фиксатора и защелкивания соответствующих замков.

Характеристики:

- материал – полипропилен.

Типоразмер короба, мм	Обозначение фиксатора	Размеры, мм			Вес, кг	Код
		A	B	C		
40x40	TR-E 40	33	78	10	0,005	07711
60x40, 60x60	TR-E 60	47	86	10	0,009	07712
80x40, 80x60	TR-E 80	67	100	10	0,010	07713
100x40, 100x60, 100x80	TR-E 100	88	110	10	0,013	07714
120x40, 120x60, 120x80	TR-E 120	105	114	10	0,016	07715
150x60, 150x80	TR-E 150	135	124	10	0,024	07716
200x60, 200x80	TR-E 200	185	140	10	0,043	07717

Фиксатор кабеля (средней жесткости), TR-ER



Назначение:

- организация внутреннего пространства кабельного короба – удерживает кабели внутри короба при снятой крышке для удобства монтажа (процесса укладки) кабелей в короб.

Монтаж:

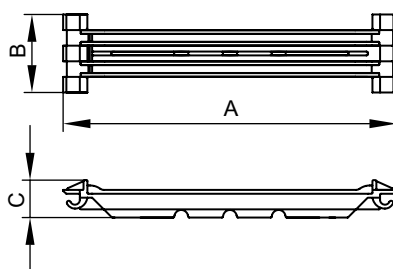
- фиксатор устанавливается защелкиванием на направляющие на бортах короба.

Характеристики:

- материал – полипропилен.

Типоразмер короба, мм	Обозначение фиксатора	Размеры, мм			Вес, кг	Код
		A	B	C		
120x40, 120x60, 120x80	TR-ER 120	106,4	52	8,4	0,015	07715R
150x60, 150x80	TR-ER 150	136,4	52	8,4	0,023	07716R
200x60, 200x80	TR-ER 200	186,4	52	8,4	0,044	07717R

Фиксатор кабеля (облегченный), TR-E



Назначение:

- организация внутреннего пространства кабельного короба – удерживает кабели внутри короба при снятой крышке для удобства монтажа (процесса укладки) кабелей в короб, расположенный на стене.

Монтаж:

- фиксатор устанавливается защелкиванием на направляющие на бортах короба.

Характеристики:

- материал – полипропилен.

Типоразмер короба, мм	Обозначение фиксатора	Размеры, мм			Вес, кг	Код
		A	B	C		
40x40	TR-E 40	29	24	14,6	0,004	07711R
60x40, 60x60	TR-E 60	45,6	12	7,3	0,009	07712R
80x40, 80x60	TR-E 80	65,6	20	9,6	0,010	07713R
100x40, 100x60, 100x80	TR-E 100	85,6	20	9,6	0,013	07714R

Таблица подбора мини-каналов и аксессуаров



Мини-каналы				Угол внутренний AIM	Угол внешний AEM	Угол плоский APM	Тройник (отвод) IM	Соединение на стык мини- каналов (накладка П-образная) GM	Заглушка торцевая LM
Сечение	Тип и размер, мм	Цвет	Код						
	TMR 10x10	белый	00301	-	-	-	-	-	-
		коричневый	00301B	-	-	-	-	-	-
	TMR 12x7	белый	00369	-	-	-	-	-	-
	TMR 12x12	белый	00308	-	-	-	-	-	-
	TMR 15x12	белый	00302	-	-	-	-	-	-
	TMR 16x12	белый	00312	-	-	-	-	-	-
	TMC 22x10	белый	00317	00386	00396	00407	00525	00594	00580
		белый	00317R	00386R	00396R	00407R	00525R	00594	00580R
		коричневый	00317B	00386B	00396B	00407B	00525B	00594B	00580B
		коричневый	00317RB	00386RB	00396RB	00407RB	00525RB	-	00580RB
	TMC 30x10	белый	00311	00387	00397	00408	00527	00595	00581
	TMC 15x17	белый	00303	00390	00403	00414	00535	00590	00577
		белый	00303R	00390R	00403R	00414R	00535R	00590	00577R
	TMC 25x17	белый	00304	00391	00404	00415	00536	00591	00578
		белый	00304R	00391R	00404R	00415R	00536R	00591	00578R
		коричневый	00304B	00391B	00404B	00415B	00536B	00591B	00578B
		коричневый	00304RB	00391RB	00404RB	00415RB	00536RB	-	00578RB
	TMC 40x17	белый	00351	00395	00406	00425	00541	00597	00579
		белый	00351R	00395R	00406R	00425R	00541R	00597	00579R
		коричневый	00351B	00395B	00406B	00425B	00541B	00597B	00579B
		коричневый	00351RB	00395RB	00406RB	00425RB	00541RB	-	00579RB
	TMC 40/2x17	белый	00305	00395	00406	00425	00541	00597	00579
		белый	00305R	00395R	00406R	00425R	00541R	00597	00579R
	TMC 50x20	белый	00313	00655	00656	00654	00652	00653	00651
	TMC 50/2x20	белый	00314	00655	00656	00654	00652	00653	00651

Таблица подбора мини-каналов и аксессуаров



Мини-каналы				Коробки модульные пустые для монтажа электроустановочных изделий					Адаптеры для ввода мини-каналов в коробки типа PDD-N 60 и 120	
Сечение	Тип и размер, мм	Цвет	Код	PDD под 2 мод. "Viva"	PDB под 2 мод. "Brava"	PDM под 2 мод. 45x45 мм	PDD-N60 под 2 мод. "Viva"/"Brava"	PDD-N120 под 4 мод. "Viva"/"Brava"	Набор адаптеров	Отвод
	TMR 10x10	белый	00301	10033	10034	10013	10123	10143	-	-
		коричневый	00301B	-	-	-	10123RB	10143	-	-
	TMR 12x7	белый	00369	10033	10034	10013	10123	10143	-	-
	TMR 12x12	белый	00308	10033	10034	10013	10123	10143	-	-
	TMR 15x12	белый	00302	10033	10034	10013	10123	10143	-	-
	TMR 16x12	белый	00312	10033	10034	10013	10123	10143	-	-
	TMC 22x10	белый	00317	10033	10034	10013	10123	10143	10133	-
		белый	00317R	10033	10034	10013	10123	10143	10133	-
		коричневый	00317B	-	-	-	10123RB	-	-	-
		коричневый	00317RB	-	-	-	10123RB	-	-	-
	TMC 30x10	белый	00311	10033	10034	10013	10123	10143	10133	-
	TMC 15x17	белый	00303	10033	10034	10013	10123	10143	10133	-
		белый	00303R	10033	10034	10013	10123	10143	10133	-
	TMC 25x17	белый	00304	10033	10034	10013	10123	10143	10133	-
		белый	00304R	10033	10034	10013	10123	10143	10133	-
		коричневый	00304B	-	-	-	10123RB	-	-	-
		коричневый	00304RB	-	-	-	10123RB	-	-	-
	TMC 40x17	белый	00351	10033	10034	10013	10123	10143	10133	10046
		белый	00351R	10033	10034	10013	10123	10143	10133	10046
		коричневый	00351B	-	-	-	10123RB	-	-	-
		коричневый	00351RB	-	-	-	10123RB	-	-	-
	TMC 40/2x17	белый	00305	10033	10034	10013	10123	10143	10133	10046
		белый	00305R	10033	10034	10013	10123	10143	10133	10046
	TMC 50x20	белый	00313	10033	10034	10013	10123	10143	-	10046
	TMC 50/2x20	белый	00314	10033	10034	10013	10123	10143	-	10046
	TA-EN 25x30	белый	00323	10033	10034	10013	10123	10143	-	-

Таблица подбора мини-каналов и аксессуаров


Мини-каналы				Коробки в сборе с электроустановочными изделиями (ЭУИ) серии "Brava"					Саморезы с дюбелем для монтажа к стене	
Сечение	Тип и размер, мм	Цвет	Код	С одной розеткой электрической силовой	С одной розеткой RJ-45, 5e	С двумя розетками RJ-45, 5e	С одной выключателем	С двумя выключателями	4x30 мм к стене из кирпича, бетона	3,5x50 мм к гипсокартону, к плитам или бетону
	TMR 10x10	белый	00301	10482	10665	10656	10002	10001	06521	CM06541
		коричневый	00301B	10482B	10665B	10656B	10002B	10001B	06521	CM06541
	TMR 12x7	белый	00369	10482	10665	10656	10002	10001	06521	CM06541
	TMR 12x12	белый	00308	10482	10665	10656	10002	10001	06521	CM06541
	TMR 15x12	белый	00302	10482	10665	10656	10002	10001	06521	CM06541
	TMR 16x12	белый	00312	10482	10665	10656	10002	10001	06521	CM06541
	TMC 22x10	белый	00317	10482	10665	10656	10002	10001	06521	CM06541
		белый	00317R	10482	10665	10656	10002	10001	06521	CM06541
		коричневый	00317B	10482B	10665B	10656B	10002B	10001B	06521	CM06541
		коричневый	00317RB	10482B	10665B	10656B	10002B	10001B	06521	CM06541
	TMC 30x10	белый	00311	10482	10665	10656	10002	10001	06521	CM06541
	TMC 15x17	белый	00303	10482	10665	10656	10002	10001	06521	CM06541
		белый	00303R	10482	10665	10656	10002	10001	06521	CM06541
	TMC 25x17	белый	00304	10482	10665	10656	10002	10001	06521	CM06541
		белый	00304R	10482	10665	10656	10002	10001	06521	CM06541
		коричневый	00304B	10482B	10665B	10656B	10002B	10001B	06521	CM06541
		коричневый	00304RB	10482B	10665B	10656B	10002B	10001B	06521	CM06541
	TMC 40x17	белый	00351	10482	10665	10656	10002	10001	06521	CM06541
		белый	00351R	10482	10665	10656	10002	10001	06521	CM06541
		коричневый	00351B	10482B	10665B	10656B	10002B	10001B	06521	CM06541
		коричневый	00351RB	10482B	10665B	10656B	10002B	10001B	06521	CM06541
	TMC 40/2x17	белый	00305	10482	10665	10656	10002	10001	06521	CM06541
		белый	00305R	10482	10665	10656	10002	10001	06521	CM06541
	TMC 50x20	белый	00313	10482	10665	10656	10002	10001	06521	CM06541
	TMC 50/2x20	белый	00314	10482	10665	10656	10002	10001	06521	CM06541
	TA-EN 25x30	белый	00323	10482	10665	10656	10002	10001	06521	CM06541

Таблица подбора мини-каналов и аксессуаров



Мини-каналы				Коробки распределительные				Фиксатор кабелей внутри мини-канала самоклеящийся
Сечение	Тип и размер, мм	Цвет	Код	SDMN 75,5x75,5x34 мм	SDN 1 110x110x55 мм	SDN 2 151x151x75 мм	SDN 3 231x231x95 мм	
	TMR 10x10	белый	00301	00677	01869	01870	01771	-
		коричневый	00301B	00677B	-	-	-	-
	TMR 12x7	белый	00369	00677	01869	01870	01771	-
	TMR 12x12	белый	00308	00677	01869	01870	01771	-
	TMR 15x12	белый	00302	00677	01869	01870	01771	-
	TMR 16x12	белый	00312	00677	01869	01870	01771	-
	TMC 22x10	белый	00317	00677	01869	01870	01771	25430
		белый	00317R	00677	01869	01870	01771	25430
		коричневый	00317B	00677B	-	-	-	25430
		коричневый	00317RB	00677B	-	-	-	25430
	TMC 30x10	белый	00311	00677	01869	01870	01771	25430
	TMC 15x17	белый	00303	00677	01869	01870	01771	-
		белый	00303R	00677	01869	01870	01771	-
	TMC 25x17	белый	00304	00677	01869	01870	01771	25430
		белый	00304R	00677	01869	01870	01771	25430
		коричневый	00304B	00677B	-	-	-	25430
		коричневый	00304RB	00677B	-	-	-	25430
	TMC 40x17	белый	00351	00677	01869	01870	01771	25432
		белый	00351R	00677	01869	01870	01771	25432
		коричневый	00351B	00677B	-	-	-	25432
		коричневый	00351RB	00677B	-	-	-	25432
	TMC 40/2x17	белый	00305	00677	01869	01870	01771	-
		белый	00305R	00677	01869	01870	01771	-
	TMC 50x20	белый	00313	00677	01869	01870	01771	25436
	TMC 50/2x20	белый	00314	00677	01869	01870	01771	25436

Таблица подбора кабель-каналов и аксессуаров


Кабель-каналы				Угол внутренний		Угол внешний		Угол плоский (L-поворот) NPAN	Тройник (T-отвод) NTAN	Заглушка корпуса торцевая LAN
Сечение	Тип и размер, мм	Цвет	Код	Неизменяемый NIA	Изменяемый NIAV	Неизменяемый NEA	Изменяемый NEAV			
	TA-EN 25x30	белый	00323	-	01721	-	01705	01737	01753	00867
		черный	00323A	-	-	-	-	-	-	-
	TA-EN 40x40	белый	00324	01822	01722	01806	01706	01738	01754	00868
	TA-GN 60x40	белый	01780	01823	01723	01807	01707	01739	01755	00869
	TA-GN 80x40	белый	01781	01824	01724	01808	01708	01740	01756	00871
	TA-GN 100x40	белый	01782	01825	01725	01809	01709	01741	01757	00873
	TA-GN 120x40	белый	01783	-	01726	-	01710	01742	01758	00876
	TA-GN 60x60	белый	01784	-	01727	-	01711	01743	01759	00870
	TA-GN 80x60	белый	01785	01828	01728	01812	01712	01744	01760	00872
	TA-GN 100x60	белый	01786	01829	01729	01813	01713	01745	01761	00874
		черный	01786A	-	-	-	-	-	-	-
	TA-GN 120x60	белый	01787	-	01730	-	01714	01746	01762	00877
	TA-GN 150x60	белый	01788	-	01731	-	01715	01747	01763	00879
	TA-GN 200x60	белый	01789	-	01732	-	01716	01748	01764	00881
	TA-GN 100x80	белый	01790	-	01733	-	01717	01749	01765	00875
	TA-GN 120x80	белый	01791	-	01734	-	01718	01750	01766	00878
	TA-GN 150x80	белый	01792	-	01735	-	01719	01751	01767	00880
	TA-GN 200x80	белый	01793	-	01736	-	01720	01752	01768	00882

Таблица подбора кабель-каналов и аксессуаров



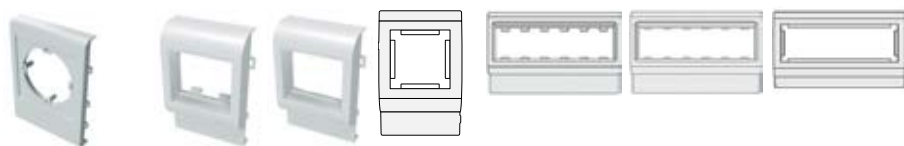
Кабель-каналы				Разделители (перегородки)		Соединения на стык (накладки)		Рамка для ввода кабеля в короба в потолок, стену, щиток (накладка на стык) RQM	Коробки распределительные (X-образный отвод)		
Сечение	Тип и размер, мм	Цвет	Код	ПВХ, SEP-N SEP-G	Сталь*, огнестойк.	На стык крышек GAN	На стык профилей SGAN		SDN 1 110x110x55	SDN 2 151x151x75	SDN 3 231x231x95
	TA-EN 25x30	белый	00323	-	-	00883	-	-	01869	01870	01771
		черный	00323A	-	-	-	-	-	-	-	-
	TA-EN 40x40	белый	00324	-	-	00884	00823	-	01869	01870	01771
	TA-GN 60x40	белый	01780	09514	-	00885	00823	01774	01869	01870	01771
	TA-GN 80x40	белый	01781	09514	-	00886	00823	01775	01869	01870	01771
	TA-GN 100x40	белый	01782	09514	-	00887	00823	01776	-	01870	01771
	TA-GN 120x40	белый	01783	09514	-	00888	00823	01777	-	01870	01771
	TA-GN 60x60	белый	01784	01415	-	00885	00833	01774	-	01870	01771
	TA-GN 80x60	белый	01785	01415	-	00886	00833	01775	-	01870	01771
	TA-GN 100x60	белый	01786	01415	-	00887	00833	01776	-	01870	01771
		черный	01786A	01415	-	00887	00833	-	-	-	-
	TA-GN 120x60	белый	01787	01415	-	00888	00833	01777	-	01870	01771
	TA-GN 150x60	белый	01788	01415	-	00889	00833	01778	-	-	01771
	TA-GN 200x60	белый	01789	01415	-	00890	00833	01779	-	-	01771
	TA-GN 100x80	белый	01790	02416	36480	00887	00843	01776	-	-	01771
	TA-GN 120x80	белый	01791	02416	36480	00888	00843	01777	-	-	01771
	TA-GN 150x80	белый	01792	02416	36480	00889	00843	01778	-	-	01771
	TA-GN 200x80	белый	01793	02416	36480	00890	00843	01779	-	-	01771

Таблица подбора кабель-каналов и аксессуаров



Кабель-каналы				Соединитель оснований коробов, внутренний (с винтами) GTA-SN	Фиксаторы кабелей внутри короба под крышкой			База самоклеящаяся (основание) для монтажа 1-2 хомутов	Хомут с диаметром охвата кабелей максимум 80 мм	Саморезы с дюбелем для монтажа к стене	
Сечение	Тип и размер, мм	Цвет	Код		Повышенной жесткости TR-E	Средней жесткости TR-ER	Облегченный TR-ER			4x30 мм к стене из кирпича, бетона	3,5x50 мм к гипсокартону, к плитам или бетону
	TA-EN 25x30	белый	00323	-	-	-	-	25467	25210	06521	CM06541
		черный	00323A	-	-	-	-	25467	25210	06521	CM06541
	TA-EN 40x40	белый	00324	02307	07711	-	-	25467	25210	06521	CM06541
	TA-GN 60x40	белый	01780	02307	07712	-	07712R	25467	25210	06521	CM06541
	TA-GN 80x40	белый	01781	02307	07713	-	07713R	25467	25210	06521	CM06541
	TA-GN 100x40	белый	01782	02307	07714	-	07714R	25467	25210	06521	CM06541
	TA-GN 120x40	белый	01783	02307	07715	07715R	-	25467	25210	06521	CM06541
	TA-GN 60x60	белый	01784	02308	07712	-	07712R	25467	25210	06521	CM06541
	TA-GN 80x60	белый	01785	02308	07713	-	07713R	25467	25210	06521	CM06541
	TA-GN 100x60	белый	01786	02308	07714	-	07714R	25467	25210	06521	CM06541
		черный	01786A	02308	07714	-	07714R	25467	25210	06521	CM06541
	TA-GN 120x60	белый	01787	02308	07715	07715R	-	25467	25210	06521	CM06541
	TA-GN 150x60	белый	01788	02308	07716	07716R	-	25467	25210	06521	CM06541
	TA-GN 200x60	белый	01789	02308	07717	07717R	-	25467	25210	06521	06541
	TA-GN 100x80	белый	01790	02309	07714	-	07714R	25467	25210	06521	CM06541
	TA-GN 120x80	белый	01791	02309	07715	07715R	-	25467	25210	06521	CM06541
	TA-GN 150x80	белый	01792	02309	07716	07716R	-	25467	25210	06521	CM06541
	TA-GN 200x80	белый	01793	02309	07717	07717R	-	25467	25210	06521	CM06541

Таблица подбора кабель-каналов и аксессуаров



Кабель-каналы				Рамки-суппорты для монтажа электроустановочных изделий и промразъемов в корпуса (рамки в сборе с суппортами; тип, модульность и серия ЭУИ)						
Сечение	Тип и размер, мм	Цвет	Код	PDA-N 2 модуля ЭУИ немецкий стандарт 60 мм или промразъем с фланцем 75x75 мм	PDA-DN 2 модуля "Viva"	PDA-BN 2 модуля "Brava"	PDA-45N 2 модуля 45x45 мм	PDA-3-DN 6 модулей "Viva"	PDA-3-BN 6 модулей "Brava"	PDA-3-45N 6 модулей 45x45 мм
	TA-EN 25x30	белый	00323	-	-	-	-	-	-	-
		черный	00323A	-	-	-	-	-	-	-
	TA-EN 40x40	белый	00324	-	-	-	-	-	-	-
	TA-GN 60x40	белый	01780	-	-	-	-	-	-	-
	TA-GN 80x40	белый	01781	-	10043	10443	00513	10343	10643	00563
	TA-GN 100x40	белый	01782	10153	10053	10453	00514	10353	10653	00564
	TA-GN 120x40	белый	01783	10163	10063	10463	00515	10363	10663	00565
	TA-GN 60x60	белый	01784	-	-	-	-	-	-	-
	TA-GN 80x60	белый	01785	-	10043	10443	00513	10343	10643	00563
	TA-GN 100x60	белый	01786	10153	10053	10453	00514	10353	10653	00564
		черный	01786A	-	-	-	-	-	-	-
	TA-GN 120x60	белый	01787	10163	10063	10463	00515	10363	10663	00565
	TA-GN 150x60	белый	01788	10173	10073	10473	00518	-	-	-
	TA-GN 200x60	белый	01789	-	-	-	-	-	-	-
	TA-GN 100x80	белый	01790	10153	10053	10453	00514	10353	10653	00564
	TA-GN 120x80	белый	01791	10163	10063	10463	00515	10363	10663	00565
	TA-GN 150x80	белый	01792	10173	10073	10473	00518	-	-	-
	TA-GN 200x80	белый	01793	-	-	-	-	-	-	-

Организация рабочих мест в коробках настенного монтажа "In-liner Classic"

Для организации рабочего места в коробках настенного монтажа с электроустановочными изделиями серии Viva существуют следующие варианты:

Вариант 1 (2 модуля): коробка PDD (код 10033) + ЭУИ серии "Viva";

Вариант 2 (2 модуля): коробка PDD-N60 (код 10123) + каркас в сборе с рамкой (код 10242) + ЭУИ серии "Viva";

Вариант 3 (4 модуля): коробка PDD-N120 (код 10143) + каркас в сборе с рамкой (код 10245) + ЭУИ серии "Viva".

Для организации рабочего места в коробках настенного монтажа с электроустановочными изделиями серии Brava существуют следующие варианты:

Вариант 1 (2 модуля): коробка PDB (код 10034) + ЭУИ серии "Brava";

Вариант 2 (2 модуля): коробка PDD-N60 (код 10123) + каркас (код 75020W) + рамка (код 75010W) + ЭУИ серии "Brava";

Вариант 3 (4 модуля): коробка PDD-N120 (код 10143) + каркас (код 75021W) + рамка (код 75011W) + ЭУИ серии "Brava".

Организация рабочих мест в кабельных коробах "In-liner Classic"

Для организации рабочего места в кабельных коробах серии "In-liner Classic" фиксатор, поставляющийся в комплекте с рамкой-суппортом PDA, необходимо вложить внутрь короба защелками наружу и вывести сквозь него кабели. Затем продеть кабели сквозь рамку-суппорт PDA и защелкнуть рамку-суппорт в короб. Движением на себя защелкнуть фиксатор изнутри рамки-суппорта. Далее подключить кабели к ЭУИ и защелкнуть их в рамку-суппорт.

ВАЖНО: Фиксатор должен располагаться строго под рамкой-суппортом. Выбрасывать фиксатор недопустимо, применение фиксатора гарантирует надежную фиксацию рамки-суппорта в коробе!



Рабочее место на 2 модуля (1 пост)

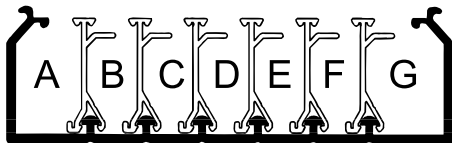


Рабочее место на 6 модулей (3 поста)



Рабочее место на 6 модулей (3 поста), тройная розетка "Viva"

Таблица подбора кабель-каналов по площади внутреннего поперечного сечения коробов до и после установки разделителей



Размер короба, мм	Код короба	Полезная площадь короба, мм ²	Код разделителя (перегородки)	Максимальное кол-во разделителей в коробе	Максимальное кол-во отсеков (секций) в коробе	Полезная площадь каждого отсека (секции) короба, мм ²						
						A	B	C	D	E	F	G
25 x 30	00323	568	-	-	1							
40 x 40	00324	1279	-	-	1							
60 x 40	01780	1767	09514	1	2	881	836					
80 x 40	01781	2645	09514	2	3	1002	520	682				
100 x 40	01782	3164	09514	2	3	1287	520	1097				
120 x 40	01783	3840	09514	4	5	930	520	520	520	700		
60 x 60	01784	2866	01415	1	2	1442	1287					
80 x 60	01785	3957	01415	2	3	1460	980	1100				
100 x 60	01786	5063	01415	2	3	1947	980	1682				
120 x 60	01787	6139	01415	4	5	1440	980	980	980	797		
150 x 60	01788	7798	01415	4	5	2107	980	980	980	1672		
200 x 60	01789	10532	01415	6	7	2284	980	980	980	980	980	1742
100 x 80	01790	7030	02416	2	3	2475	1440	2277				
120 x 80	01791	8510	02416	4	5	1439	1440	1440	1440	1017		
150 x 80	01792	10730	02416	4	5	2475	1440	1440	1440	2227		
200 x 80	01793	14430	02416	6	7	2375	1440	1440	1440	1440	1440	2220

Характеристика перфорации коробов

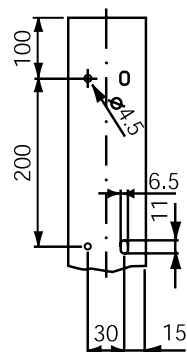


Рис. 1

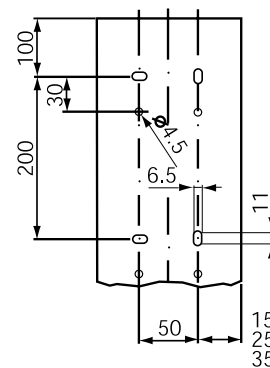


Рис. 2

Для крепления коробов к стене на дне имеется специальная перфорация, совместимая с крепежом серии "M5 Combitech".

Чертежи перфорации на основании коробов типа TA-GN системы "In-Liner Classic":

- шириной 60 мм (рис. 1);
- шириной 80, 100 и 120 мм (рис. 2);
- шириной 150 мм (рис. 3);
- шириной 200 мм (рис. 4).

Универсальный крепеж для крепления коробов к любым стенам – шурупы в комплекте с дюбелями (код CM06541 и код 06521).

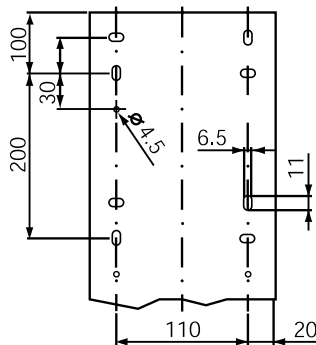


Рис. 3

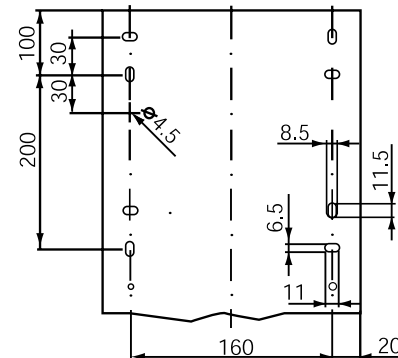


Рис. 4

Таблица подбора переходника с щитка "RAM base" на кабель-канал "In-liner Classic"


Кабель-каналы				Щитки распределительные настенные модульные, белые, с дверцей, IP 41 (модульность и коды щитков)						Щитки распределительные настенные модульные, серые, с дверцей, IP 65 (модульность и коды щитков)							
Сечение	Тип и размер, мм	Цвет	Код	8 мод.	12 мод.	18 мод.	24 мод.	36 мод.	54 мод.	4 мод.	8 мод.	12 мод.	18 мод.	24 мод.	36 мод.	54 мод.	72 мод.
				84608 84908 84708	84612 84912 84712	84618 84918 84718	84624 84924 84724	84636 84936 84736	84654	85604	85608 85908 85708	85612 85912 85712	85618 85918 85718	85624 85924 85724	85636 85936 85736	85654	85672
	TA-EN 25x30	белый	00323	-	87169	87169	87169	87169	87169	-	-	87166	87167	87166	87167	87167	87167
		черный	00323A	-	-	-	-	-	-	-	-	-	-	-	-	-	-
	TA-EN 40x40	белый	00324	-	87169	87169	87169	87169	87169	-	-	87166	87167	87166	87167	87167	87167
	TA-GN 60x40	белый	01780	-	87169	87169	87169	87169	87169	-	-	87166	87167	87166	87167	87167	87167
	TA-GN 80x40	белый	01781	-	87169	87169	87169	87169	87169	-	-	87166	87167	87166	87167	87167	87167
	TA-GN 100x40	белый	01782	-	87169	87169	87169	87169	87169	-	-	87166	87167	87166	87167	87167	87167
	TA-GN 120x40	белый	01783	-	87169	87169	87169	87169	87169	-	-	87166	87167	87166	87167	87167	87167
	TA-GN 60x60	белый	01784	-	87169	87169	87169	87169	87169	-	-	87166	87167	87166	87167	87167	87167
	TA-GN 80x60	белый	01785	-	87169	87169	87169	87169	87169	-	-	87166	87167	87166	87167	87167	87167
	TA-GN 100x60	белый	01786	-	87169	87169	87169	87169	87169	-	-	87166	87167	87166	87167	87167	87167
		черный	01786A	-	-	-	-	-	-	-	-	-	-	-	-	-	-
	TA-GN 120x60	белый	01787	-	87169	87169	87169	87169	87169	-	-	87166	87167	87166	87167	87167	87167
	TA-GN 150x60	белый	01788	-	87169	87169	87169	87169	87169	-	-	87166	87167	87166	87167	87167	87167
	TA-GN 200x60	белый	01789	-	87169	87169	87169	87169	87169	-	-	87166	87167	87166	87167	87167	87167
	TA-GN 100x80	белый	01790	-	87169	87169	87169	87169	87169	-	-	87166	87167	87166	87167	87167	87167
	TA-GN 120x80	белый	01791	-	87169	87169	87169	87169	87169	-	-	87166	87167	87166	87167	87167	87167
	TA-GN 150x80	белый	01792	-	87169	87169	87169	87169	87169	-	-	87166	87167	87166	87167	87167	87167
	TA-GN 200x80	белый	01793	-	87169	87169	87169	87169	87169	-	-	87166	87167	87166	87167	87167	87167

Таблица подбора адаптеров для ввода коробов в коробки PDD-N60 (код 10123) и PDD-N120 (код 10143), в коробки (код 10482, 10002, 10001, 10665, 10656)

Вид монтажа	 22x10 мм 00317	 30x10 мм 00311	 15x17 мм 00303	 25x17 мм 00304	 40x17 мм 00351	 40/2x17 мм 00305	 50x20 мм 00313	 50/2x20 мм 00314	 70x22 мм 07200	 90x25 мм 09200
	адаптеры поставляются в комплекте с коробкой	адаптеры поставляются в комплекте с коробкой	адаптеры поставляются в комплекте с коробкой	адаптеры поставляются в комплекте с коробкой	адаптеры поставляются в комплекте с коробкой	адаптеры поставляются в комплекте с коробкой	адаптер не требуется	адаптер не требуется	07225	-
	адаптеры поставляются в комплекте с коробкой	адаптеры поставляются в комплекте с коробкой	адаптеры поставляются в комплекте с коробкой	адаптеры поставляются в комплекте с коробкой	адаптеры поставляются в комплекте с коробкой	адаптеры поставляются в комплекте с коробкой	адаптер не требуется	адаптер не требуется	07225	-
	10133	10133	10133	10133	10133	10133	адаптер не требуется	адаптер не требуется	07225 + 07225	-
	-	-	-	-	10046	10046	10046	10046	07211	09211
	адаптер (идет в комплекте с коробкой) + 00525	адаптер (идет в комплекте с коробкой) + 00527	адаптер (идет в комплекте с коробкой) + 00535	адаптер (идет в комплекте с коробкой) + 00536	адаптер (идет в комплекте с коробкой) + 00541	адаптер (идет в комплекте с коробкой) + 00541	00652	00652	07225 + 07204 + 07206	-
	-	-	-	-	10046	10046	10046	10046	07211	09211
	адаптер (идет в комплекте с коробкой) + 00525	адаптер (идет в комплекте с коробкой) + 00527	адаптер (идет в комплекте с коробкой) + 00535	адаптер (идет в комплекте с коробкой) + 00536	адаптер (идет в комплекте с коробкой) + 00541	адаптер (идет в комплекте с коробкой) + 00541	00652	00652	07225 + 07204 + 07206	-

В данной таблице указаны адаптеры/отводы/тройники, которые нужно заказать, чтобы соединить кабель-канал с коробкой. Для ввода/отвода мини-каналов размером 10x10 мм (код 00301), 12x7 (00369), 12x12 (00308), 15x12 (00302), 16x12 (00312) адаптеры не предусмотрены ввиду малого размера мини-каналов.



Системы организации рабочих мест "In-liner Front"

Система кабельных коробов	328
Система напольных кабельных коробов	351
Аксессуары	353
Система напольных башенок	356
Система напольных лючков	360

Система кабельных коробов

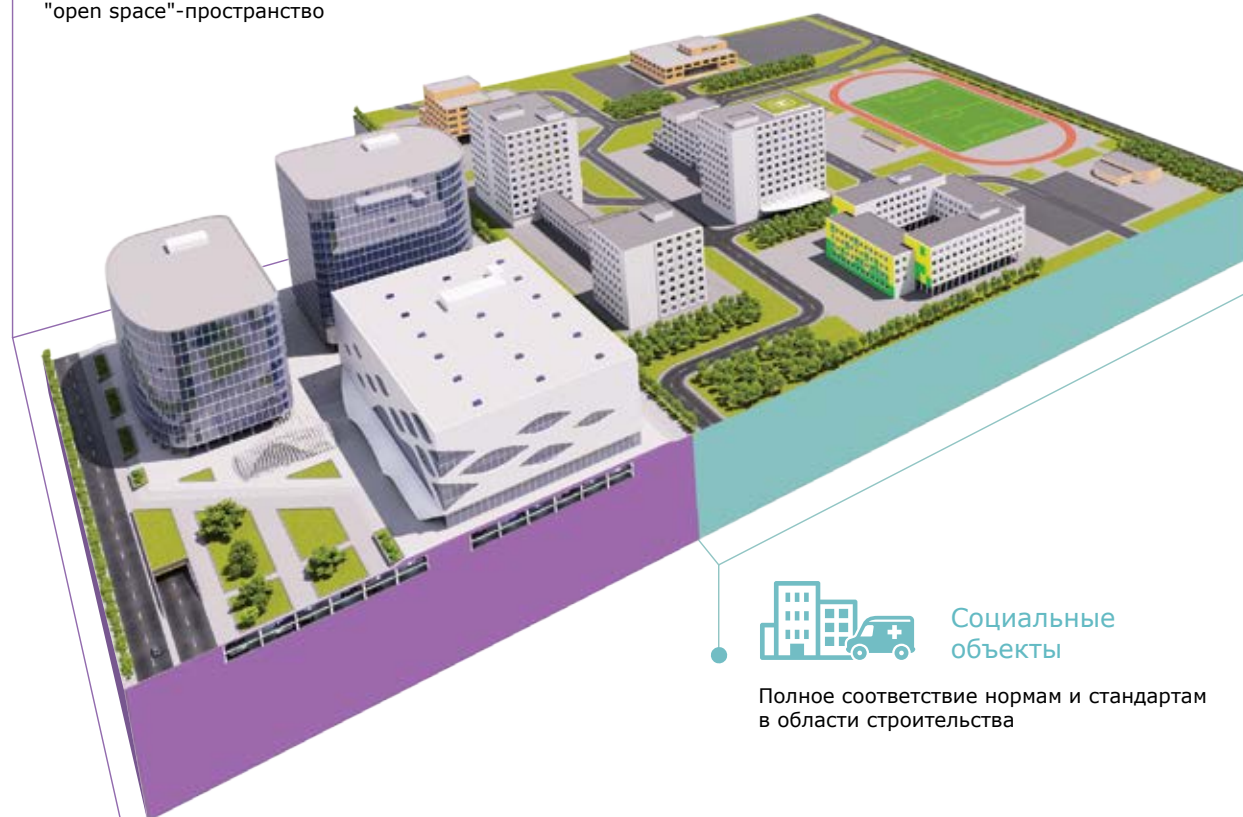
"In-liner Front" – это современные и инновационные пластиковые кабельные короба (кабель-каналы) для открытой проводки в административных помещениях. Система "In-liner Front" состоит из кабель-каналов, соединительных и ответвительных аксессуаров, элементов крепления электроустановочных изделий. Короба и аксессуары производятся в России из высококачественных материалов. Кабель-каналы имеют современный дизайн, глянцевую поверхность и обтекаемую форму. Поверхность кабель-каналов легко очищается от пыли и долгое время сохраняет белый цвет даже под воздействием ультрафиолета.

Сфера применения



Коммерческая недвижимость

Широкий выбор технических решений позволяет организовать офисное "open space"-пространство



Социальные объекты

Полное соответствие нормам и стандартам в области строительства

Отличительные особенности



Современный дизайн с максимально обтекаемыми формами и глянцевой поверхностью. Идеальны для создания эстетичной трассы, соответствующей требованиям самых взыскательных клиентов



Уникальные мягкие уплотнители обеспечивают плотное прилегание коробов к стене. Устраняют щели в случае неровности стен, препятствуют скапливанию пыли, что значительно повышает эстетические характеристики трассы



Уникальная конструкция: в коробе 90/2х50 мм (код 09500) встроен разделитель, создающий 2 независимых отсека с крышками для удобной прокладки различной проводки. Разделитель имеет преперфорацию, при необходимости кабель можно перенести из одной секции короба в другую



Короб 140х50 мм с одной широкой крышкой можно использовать как магистральный. Короб 140х50 мм с двумя узкими крышками можно использовать как электроустановочный. Разделитель имеет преперфорацию для перехода кабеля из одной секции в другую. Во все короба можно установить ЭУИ серии "Avanti", "Viva" УЭИ размером 45х45 мм



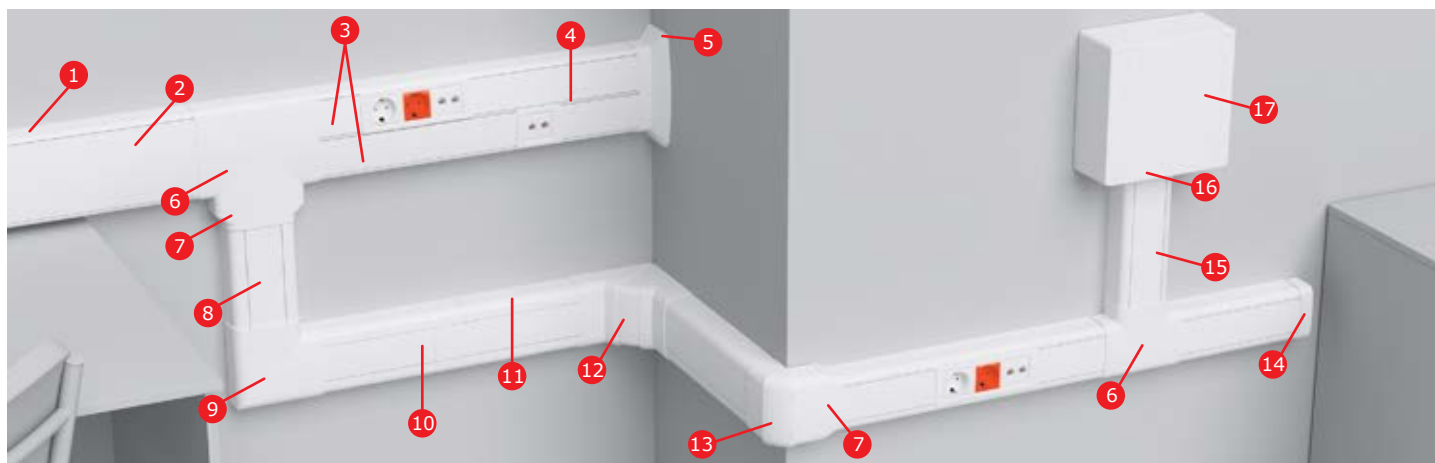
Плинтусные кабельные короба 70х22 мм и 90х25 мм имеют по 2 встроенных разделителя, т. е. внутри – 3 секции, что значительно облегчает прокладку кабеля



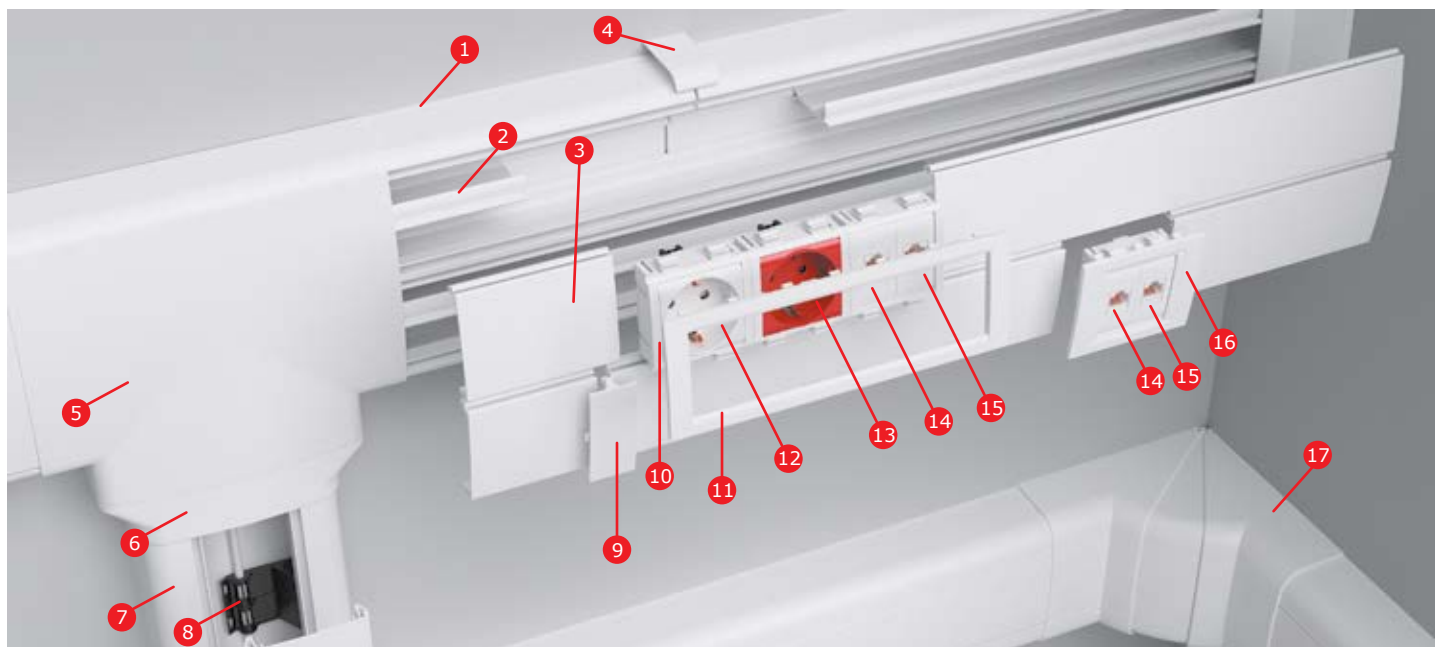
Аксессуары для всех коробов имеют внутренние разделители секций (перегородки), благодаря чему возможна раздельная прокладка различных типов кабелей

Состав системы

Кабельные короба настенного типа



- | | | | |
|---|--|----|---|
| 1 | Кабель-канал (профиль без крышки) | 10 | Накладка на стык крышек |
| 2 | Крышка широкая | 11 | Накладка на стык профиля |
| 3 | Крышка стандартная | 12 | Угол внутренний изменяемый |
| 4 | Несущий разделитель для крышек кабель-канала | 13 | Угол внешний изменяемый |
| 5 | Ввод в стену/потолок | 14 | Заглушка |
| 6 | Тройник | 15 | Кабель-канал с перегородкой, боковой и фронтальной крышками |
| 7 | Переходник | 16 | Адаптер для ввода кабель-канала в коробку |
| 8 | Кабель-канал с крышкой | 17 | Коробка распределительная для кабель-каналов |
| 9 | Угол плоский | | |



- | | | | |
|---|--|----|---|
| 1 | Кабель-канал, профиль без крышки | 10 | Каркас под 2 модуля электроустановочных изделий |
| 2 | Несущий разделитель для крышек кабель-канала | 11 | Рамка универсальная на 6 модулей |
| 3 | Фронтальная крышка | 12 | Электрическая розетка с заземлением, со шторками, белая, 2 модуля |
| 4 | Накладка на стык профиля | 13 | Электрическая розетка с заземлением, со шторками, красная, 2 модуля |
| 5 | Тройник | 14 | Компьютерная розетка RJ-45, категория 5E, 1 модуль |
| 6 | Переходник | 15 | Телефонная розетка RJ-11, 1 модуль |
| 7 | Кабель-канал с фронтальной крышкой | 16 | Рамка универсальная на 2 модуля |
| 8 | Держатель кабелей для кабель-каналов | 17 | Угол внутренний изменяемый |
| 9 | Накладка на стык крышек | | |

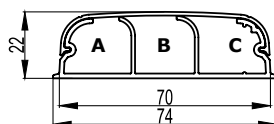
Характеристики

Технические характеристики

Характеристики	Значения
Технические условия	ТУ 3449-009-47022248-2010
Материал коробов (прямых секций)	не распространяющая горение композиция на основе поливинилхлорида (ПВХ), без кадмиевых добавок
Цвет	белый RAL 9016 (устойчивость к воздействию УФ-излучения достигается благодаря специальным добавкам) и черный RAL 9005
Температура монтажа и эксплуатации	от -5 до +60 °С
Температура хранения и транспортировки	от -25 до +60 °С
Ударная прочность при -5 °С	не менее 6 Дж по ГОСТ Р МЭК 61084-1 (IK08 EN 50102:1995)
Климатическое исполнение	УХЛ4 по ГОСТ 15543-70 и ГОСТ 15150-69. Для макроклиматических районов с умеренным и холодным климатом. При эксплуатации в помещениях с искусственно регулируемые климатическими условиями – например: в закрытых отапливаемых, охлаждаемых, вентилируемых помещениях различного назначения, в том числе хорошо вентилируемые подземные помещения (отсутствие УФ-лучей, осадков, ветра, песка, пыли; отсутствие или существенное уменьшение воздействия рассеянного солнечного излучения и конденсации влаги)
Степень защиты	IP 40 по ГОСТ 14254. Защита от проникновения внешних твердых предметов $\varnothing \geq 1,0$ мм
Соответствие требованиям пожарной безопасности (теплостойкость, стойкость к загоранию нагретой проволоки, стойкость к воздействию открытого пламени, стойкость к распространению горения при одиночной и групповой прокладке). Сопrotивление к распространению горения кабельных коробов и аксессуаров	прямые секции соответствуют требованиям Федерального закона от 22.06.2008 № 123-ФЗ "Технический регламент о требованиях пожарной безопасности" ГОСТ Р 53313-2009 "Изделия погонажные электроустановочные. Требования пожарной безопасности. Методы испытаний" (подразделы 5.1 – 5.4) соответствует ГОСТ 27483-87 "Испытания на пожароопасность. Методы испытаний. Испытания нагретой проволокой". Образцы выдержали испытания – открытое пламя отсутствует или горение образца продолжалось не более 30 сек. после устранения источника зажигания (960 °С +15/-15 °С) соответствует ГОСТ 28779-90 (МЭК 707-81) "Методы определения воспламеняемости под воздействием источника зажигания". Материал соответствует классу (категории) FV 0 (ПВ 0) – время горения после каждого воздействия пламени для каждого образца не более 10 секунд соответствует ГОСТ Р МЭК 61084-1-2007 "Системы кабельных и специальных кабельных коробов для электрических установок. Часть 1. Общие требования". Образцы коробов выдержали испытание пламенем, образцы аксессуаров выдержали испытание раскаленной проволокой (образцы не возгорались или затухание горения происходило в течение 30 сек. после прекращения воздействия пламени или удаления раскаленной проволоки)
Электрическая прочность изоляции и электрическое сопротивление изоляции системы кабельных коробов	при нормальных условиях эксплуатации – соответствует ГОСТ Р МЭК 61084-1 (подраздел 12.3). Согласно ГОСТ сопротивление изоляции измеряли путем приложения напряжения постоянного тока не менее 500 В (сопротивление изоляции более 100 МОм), затем 2500 В. Пробоя изоляции в процессе испытаний не происходило
Класс защиты системы кабельных коробов	0 по ГОСТ 12.2.007.0
Опорные плоскости для кабелей кабельных коробов	соответствуют ГОСТ Р МЭК 61084-1 "Системы кабельных и специальных кабельных коробов для электрических установок. Часть 1. Общие требования" (подраздел 10.2). Испытания опорных плоскостей для кабелей при монтаже систем кабельных и специальных кабельных коробов на поверхности стены или потолка пройдены успешно
Конструкция системы кабельных коробов	соответствует ГОСТ Р МЭК 61084-1 (п. 9.1, 9.4, 9.6), ГОСТ Р МЭК 61084-2-1 (п. 9.4.1). Конструкция коробов позволяет прокладывать открытые сменяемые сети. Края и поверхности коробов не повреждают провода и кабели. Конструкция систем кабельных коробов обеспечивает недоступность токоведущих частей в смонтированном, заполненном изолированными проводами и кабелями и оснащенном аппаратами для нормальной эксплуатации виде
Эксплуатация системы кабельных коробов	эксплуатация системы кабельных коробов должна проводиться в соответствии с правилами технической эксплуатации электроустановок потребителей и каталога АО "ДКС"
Требования безопасности Требования охраны окружающей среды Гигиеническая характеристика продукции	в режиме нормальной эксплуатации короба не оказывают химического, механического, радиационного, электромагнитного, термического и биологического воздействия на окружающую среду; не причиняют вреда природной среде, здоровью и генетическому фону человека при транспортировании, хранении, эксплуатации
Сертификаты	наличие всех необходимых сертификатов Российской Федерации и Таможенного союза (скачать сертификаты можно на www.dkc.ru)

Прямые элементы

Кабельный короб 70x22 мм плитнусного типа с крышкой



Назначение:

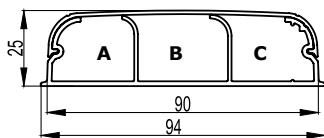
- прокладка кабелей.

Характеристики:

- материал – композиция ПВХ;
- перфорация на дне основания с диаметром отверстий 6,5 мм, шаг перфорации – 200 мм;
- защитная пленка;
- выпускаются в отрезках длиной 2 метра.

Ширина основания, мм	Высота, мм	Длина, м	Площадь внутреннего сечения секций*, мм ²			Площадь* внутреннего сечения общая, мм ²	Вес короба, кг/м	Цвет	Код
			А	В	С				
70	22	2	347	372	358	1085	0,535	белый	07200

* Согласно требованиям ПУЭ п.2.1.61 для коробов с открываемыми крышками, сумма сечений проводов, кабелей (рассчитанных по их наружным диаметрам, изоляции и наружной оболочке) – не должна превышать 40 % сечения короба в свету

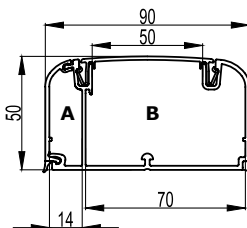
Кабельный короб 90x25 мм плитусного типа с крышкой

Назначение:

- прокладка кабелей.

Характеристики:

- материал – композиция ПВХ;
- перфорация на дне основания с диаметром отверстий 6,5 мм, шаг перфорации – 200 мм;
- защитная пленка;
- выпускаются в отрезках длиной 2 метра.

Ширина основания, мм	Высота, мм	Длина, м	Площадь внутреннего сечения секций, мм ²			Площадь* внутреннего сечения общая, мм ²	Вес короба, кг/м	Цвет	Код
			A	B	C				
90	25	2	525	577	536	1654	0,650	белый	09200

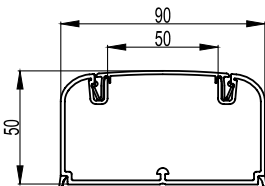
Кабельный короб 90x50 мм с боковой и фронтальной крышками

Назначение:

- прокладка кабелей и монтаж ЭУИ.

Характеристики:

- материал – композиция ПВХ;
- перфорация на дне основания с диаметром отверстий 6,5 мм, шаг перфорации 200 мм;
- защитная пленка;
- возможность установки перегородки;
- выпускаются в отрезках длиной 2 метра.

Ширина основания, мм	Высота, мм	Длина, м	Площадь внутреннего сечения секций, мм ²		Площадь* внутреннего сечения общая, мм ²	Вес короба, кг/м	Цвет	Код
			A	B				
90	50	2	480	2810	3282	1,050	белый	09500

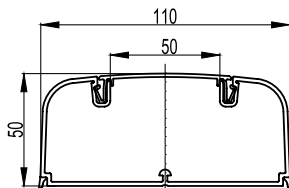
Кабельный короб 90x50 мм с фронтальной крышкой

Назначение:

- прокладка кабелей и монтаж ЭУИ.

Характеристики:

- материал – композиция ПВХ;
- перфорация на дне основания с диаметром отверстий 6,5 мм, шаг перфорации – 200 мм;
- защитная пленка;
- возможность установки перегородки;
- выпускаются в отрезках длиной 2 метра.

Ширина основания, мм	Высота, мм	Длина, м	Площадь внутреннего сечения секций, мм ²	Вес короба, кг/м	Цвет	Код
90	50	2	3682	0,830	белый	09501

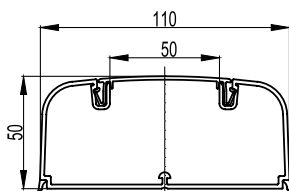
Кабельный короб 110x50 мм с фронтальной крышкой

Назначение:

- прокладка кабелей и монтаж ЭУИ.

Характеристики:

- материал – композиция ПВХ;
- перфорация на дне основания с диаметром отверстий 6,5 мм, шаг перфорации – 200 мм;
- защитная пленка;
- возможность установки перегородки;
- выпускаются в отрезках длиной 2 метра.

Ширина основания, мм	Высота, мм	Длина, м	Площадь внутреннего сечения секций, мм ²	Вес короба, кг/м	Цвет	Код
110	50	2	4427	1,000	белый	01050

Кабельный короб 110x50 мм с фронтальной крышкой

Назначение:

- прокладка кабелей и установка ЭУИ.

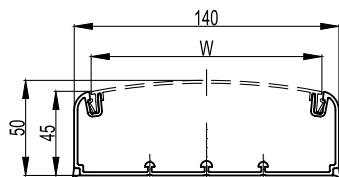
Характеристики:

- материал – композиция ПВХ;
- перфорация на дне основания с диаметром отверстий 6,5 мм, шаг перфорации – 200 мм;
- защитная пленка;
- возможность установки перегородки;
- выпускаются в отрезках длиной 2 метра.

Ширина основания, мм	Высота, мм	Длина, м	Площадь внутреннего сечения секций, мм ²	Вес короба, кг/м	Цвет	Код
110	50	2	4427	1,000	черный	01050А

* Согласно требованиям ПУЭ п.2.1.61 для коробов с открываемыми крышками сумма сечений проводов, кабелей (рассчитанных по их наружным диаметрам, изоляции и наружной оболочке) не должна превышать 40 % сечения короба в свету

Кабельный канал 140x50 мм (основание)



Назначение:

- прокладка кабелей и установка ЭУИ.

Характеристики:

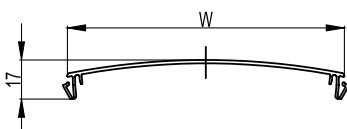
- материал – композиция ПВХ;
- возможность установки 3-х перегородок;
- установка крышки шириной 120 мм (код 01410) для сборки магистрального короба;
- установка 2-х крышек шириной 60 мм (код 09510) и несущего разделителя (код 01412) для сборки электроустановочного короба;
- перфорация на дне основания с диаметром отверстий 6,5 мм, шаг перфорации 200 мм;
- защитная пленка;
- выпускаются в отрезках длиной 2 метра.

Комплект поставки:

- основание короба поставляется без крышек.

Ширина основания, мм	Высота, мм	Длина, м	Площадь внутреннего сечения, мм ²	Вес короба, кг/м	Цвет	Код
140	50	2	5753	0,830	белый	01400

Крышка фронтальная



Назначение:

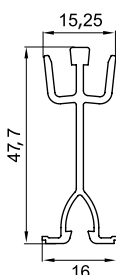
- защита кабелей для короба 140x50 мм.

Характеристики:

- материал – композиция ПВХ;
- крышка шириной 60 мм устанавливается в короб 140x50 мм только совместно с несущим разделителем (код 01412);
- крышка шириной 60 мм используется в качестве запасной крышки для коробов 90/2x50, 90x50 и 110x50 мм;
- выпускаются в отрезках длиной 2 метра.

Ширина, мм	Длина, м	Кол-во крышек в коробе 140x50 мм, шт.	Вес, кг/м	Цвет	Код
120	2	1	0,370	белый	01410
60	2	2	0,200	белый	09510

Разделитель несущий для кабельного короба 140x50 мм



Назначение:

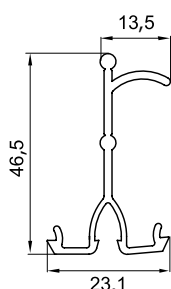
- несущий элемент для установки крышек шириной 60 мм в короб 140x50 мм с созданием 2-х отдельных секций.

Характеристики:

- материал – композиция ПВХ;
- имеет преперфорация для вывода кабелей из одной секции короба в другую;
- при установке в короб 140x50 мм крышки шириной 120 мм несущий разделитель не требуется;
- выпускаются в отрезках длиной 2 метра.

Типоразмер короба, мм	Длина, м	Вес, кг/м	Цвет	Код
140x50	2	0,220	белый	01412

Разделитель универсальный



Назначение:

- разделение внутреннего пространства короба на секции для отдельной прокладки проводов и кабелей различного типа.

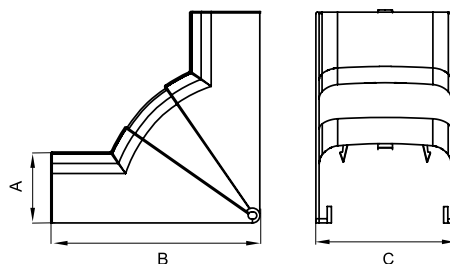
Характеристики:

- материал – композиция ПВХ;
- специальный борт для удержания кабелей внутри секции короба;
- выпускаются в отрезках длиной 2 метра.

Типоразмер короба, мм	Длина, м	Вес, кг/м	Цвет	Код
90/2x50, 90x50, 110x50, 140x50	2	0,205	белый	01415

Аксессуары

Угол внутренний изменяемый


Назначение:

- декоративное оформление мест стыковки кабельных коробов.

Характеристики:

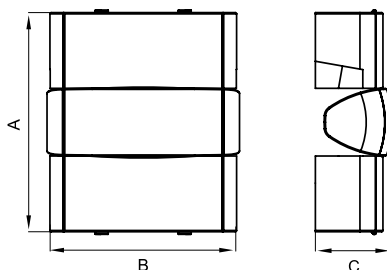
- материал накладки – АБС-пластик;
- материал базы и разделителей – ПНД;
- встроенные перегородки для разделения внутреннего пространства на секции.

Комплект поставки:

- внешняя декоративная накладка;
- внутренняя база;
- разделители (для монтажа на базу);
- инструкция по монтажу.

Типоразмер короба, мм	Угол	Встроенные разделители	Размеры, мм			Вес, кг/шт.	Цвет	Код
			A	B	C			
70x22	75–115°	есть	22,6	57,7	74,3	0,065	белый	07251
90x25	75–115°	есть	25,6	63,7	94,2	0,085	белый	09251
90x50, 90/2x50	70–120°	есть	52,4	154,5	94,8	0,135	белый	09551
110x50	70–120°	есть	51,6	155,4	115,1	0,189	белый	01051
							черный	01051A
140x50	70–120°	есть	52,4	154,5	144,8	0,482	белый	01451

Угол внешний изменяемый


Назначение:

- декоративное оформление мест стыковки кабельных коробов.

Характеристики:

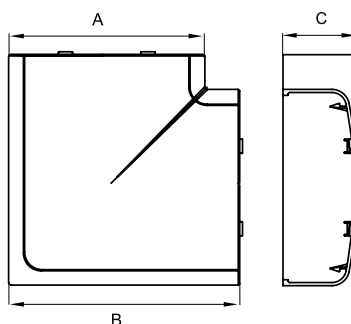
- материал накладки – АБС-пластик;
- материал базы и разделителей – ПНД;
- встроенные перегородки.

Комплект поставки:

- внешняя декоративная накладка;
- внутренняя база;
- разделители (для монтажа на базу);
- инструкция по монтажу.

Типоразмер короба, мм	Угол	Встроенные разделители	Размеры, мм			Вес, кг/шт.	Цвет	Код
			A	B	C			
70x22	80–115°	есть	117,6	78,8	27,4	0,065	белый	07252
90x25	80–115°	есть	123,6	98,9	30,5	0,085	белый	09252
90x50, 90/2x50	80–120°	есть	170	94,8	59,4	0,135	белый	09552
110x50	80–120°	есть	164	115	57,9	0,189	белый	01052
							черный	01052A
140x50	80–120°	есть	170	144,8	59,4	0,482	белый	01452

Угол плоский


Назначение:

- декоративное оформление мест стыковки кабельных коробов.

Характеристики:

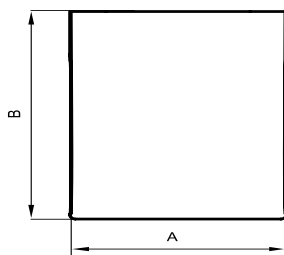
- материал накладки – АБС-пластик;
- материал базы и разделителей – ПНД;
- встроенные перегородки для разделения внутреннего пространства на секции.

Комплект поставки:

- внешняя декоративная накладка;
- внутренняя база с разделителем секций;
- инструкция по монтажу.

Типоразмер короба, мм	Угол	Встроенные разделители	Размеры, мм			Вес, кг/шт.	Цвет	Код
			A	B	C			
70x22	90°	есть	74,2	96,2	22,7	0,289	белый	07203
90x25	90°	есть	94,1	116,2	25,6	0,308	белый	09203
90x50, 90/2x50	90°	есть	94,8	119,4	52,4	0,129	белый	09503
110x50	90°	есть	115,1	141,5	51,6	0,144	белый	01003
							черный	01003A
140x50	90°	есть	144,8	169,4	52,4	0,230	белый	01403

Тройник (т-образный отвод) для коробов 70x22/90x25



Назначение:

• декоративное оформление мест Т-образного соединения кабельных коробов.

Характеристики:

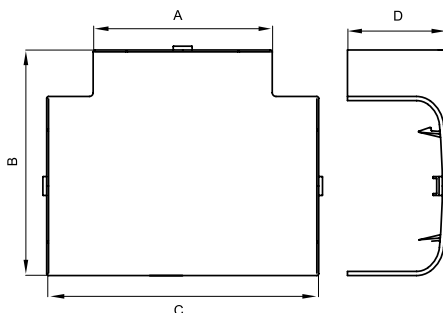
- материал накладки – АБС-пластик;
- материал базы и разделителей – ПНД;
- на базе имеются 4 отверстия для монтажа к стене крепежом диаметром до 3 мм.

Комплект поставки:

- внешняя декоративная накладка – 1 шт.;
- внутренняя база с разделителями – 1 шт.;
- дополнительный (двухуровневый) разделитель – 1 шт.;
- адаптеры для канала 70x22 мм – 3 шт.;
- заглушка отвода – 1 шт.;
- инструкция по монтажу.

Типоразмер короба, мм	Встроенные разделители	Размеры, мм			Вес, кг/шт.	Цвет	Код
		длина (вдоль плинтуса), А	высота, В	ширина			
70x22	есть	135,5	116	46,5	0,289	белый	07206
90x25	есть	134,5					

Тройник (Т-образный отвод)



Назначение:

• декоративное оформление мест Т-образного соединения кабельных коробов.

Характеристики:

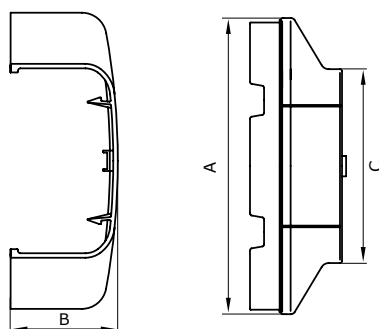
- материал накладки – АБС-пластик;
- материал базы и разделителей – ПНД.

Комплект поставки:

- внешняя декоративная накладка;
- внутренняя база с разделителем;
- инструкция по монтажу.

Типоразмер короба, мм	Встроенные разделители	Размеры, мм				Вес, кг/шт.	Цвет	Код
		А	В	С	Д			
90x50, 90/2x50	есть	94,8	119,4	144	52,4	0,129	белый	09506
110x50	есть	115,1	139,5	164	51,6	0,143	белый	01006
							черный	01006А
140x50	есть	144,8	169,4	194	52,4	0,230	белый	01406

Переходник



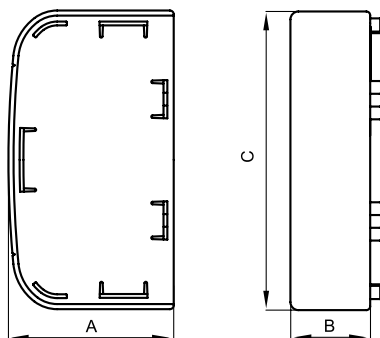
Назначение:

• переход с одного типоразмера кабельного короба на другой с применением аксессуаров – тройников, углов внутренних, углов внешних, углов плоских.

Характеристики:

- материал – АБС-пластик;
- переходник вставляется широкой стороной в аксессуар, узкой стороной защелкивается на короб меньшего размера.

Типоразмер короба, мм	Размеры, мм			Вес, кг/шт.	Цвет	Код
	А	В	С			
140x50 – 90x50 140x50 – 90/2x50	144,8	52,8	94,8	0,016	белый	01408
110x50 – 90x50 110x50 – 90/2x50	115	52	94	0,053	белый	01008
140x50 – 110x50	144	51,3	114,8	0,073	белый	01010

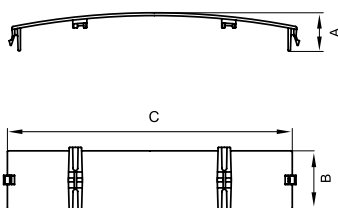
Заглушка торцевая

Назначение:

- декоративное оформление торцов коробов.

Характеристики:

- материал – АБС-пластик.

Типоразмер короба, мм	Размеры, мм			Вес, кг/шт.	Цвет	Код
	A	B	C			
70x22	22,5	32	74	0,017	белый	07205
90x25	22,5	32	94,2	0,021	белый	09205
90x50, 90/2x50	52	25	93,6	0,031	белый	09505
110x50	52	25	115,1	0,030	белый	01005
					черный	01005A
140x50	52,2	25	144,4	0,414	белый	01405

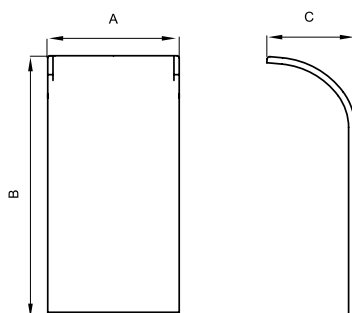
Накладка на стык фронтальных крышек коробов

Назначение:

- декоративное оформление стыка между двумя фронтальными крышками.

Характеристики:

- материал – АБС-пластик;
- устанавливается защелкиванием в короб по месту стыка между крышками.

Типоразмер короба, мм	Кол-во накладок на стык, шт.	Размеры, мм			Вес, кг/шт.	Цвет	Код
		A	B	C			
70x22	1	22,7	30	74,2	0,010	белый	07204
90x25	1	25,6	30	94,1	0,021	белый	09204
90x50, 90/2x50, 110x50	1	15	25	58,5	0,005	белый	09504
140x50 с крышками 60 мм	2					черный	09504A
140x50 с крышкой 120 мм	1	19	25	122,4	0,213	белый	01404

Накладка на стык профилей коробов

Назначение:

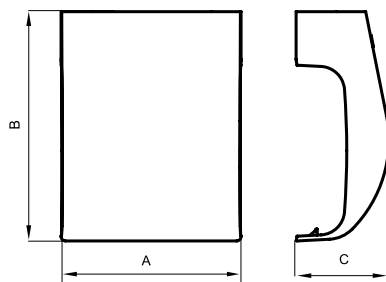
- декоративное оформление стыков оснований двух коробов и места отвода мини-каналов.

Характеристики:

- материал накладки – АБС-пластик;
- клеевая основа для монтажа на короб;
- приклеивается на основание короба по месту стыка, предварительно удалив защитную пленку с клеевой основы;
- предварительно подрезается по ширине мини-канала, при отводе от места стыка коробов.

Типоразмер короба, мм	Кол-во накладок на стык, шт.	Размеры, мм			Вес, кг/шт.	Цвет	Код
		A	B	C			
90x50, 90/2x50	2	25	50	16,76	0,004	белый	09509
110x50	2	25	49,8	24,8	0,003	белый	01009
						черный	01009A
140x50	2	25	48	9	0,004	белый	01409

Отвод (узкий) от коробов плинтусного типа к коробкам



Назначение:

отвод кабелей от коробов плинтусного типа 70x22/90x25 мм в коробки:

- 4-модульная коробка PDD-N120 (10143);
- 2-модульная коробка PDD-N60 (10123);
- коробка с силовой розеткой (10482);
- коробка с 1 выключателем (10002);
- коробка с 2 выключателями (10001);
- коробка с 1 розеткой RJ-45 (10665);
- коробка с 2 розетками RJ-45 (10656);
- коробки (код 09221, 09231) с узкой стороны (без адаптера) или с широкой стороны (с адаптером, код 09227);
- переходник с настенных на напольные короба (11870).

Характеристики:

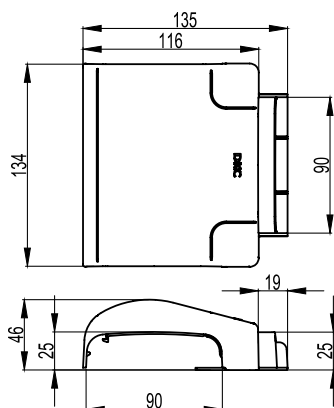
- материал – АБС-пластик;
- вставляется в коробку.

Комплект поставки:

- база с встроенными разделителями;
- внешняя декоративная накладка;
- инструкция по монтажу.

Типоразмер кабель-канала, мм	Размеры, мм			Вес, кг/шт.	Цвет	Код
	A	B	C			
70x22	74	94,2	38,1	0,043	белый	07211
90x25	74	114,1	40	0,409	белый	09211

Отвод широкий от коробов плинтусного типа к коробкам



Назначение:

отвод кабелей от коробов плинтусного типа 70x22/90x25 мм в коробки (код 09221 и 09231) используется совместно с адаптером (код 09226).

Характеристики:

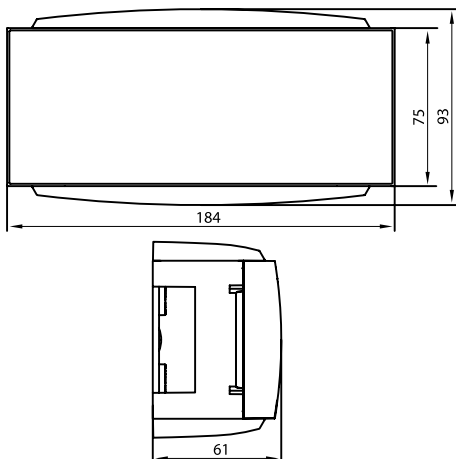
- материал – АБС-пластик.

Комплект поставки:

- база с встроенными разделителями;
- внешняя декоративная накладка;
- адаптер для короба 70x22 мм (левый);
- адаптер для короба 70x22 мм (правый);
- адаптер (код 09226) для ввода с широкой стороны в коробку (код 09231, или 09221);
- инструкция по монтажу.

Типоразмер кабель-канала, мм	Дополнительный аксессуар для монтажа в коробку	Вес, кг/шт.	Цвет	Код
70x22	адаптер (код 09226)	0,136	белый	09206
90x25				

Модульная коробка для электроустановочных изделий "Brava"



Назначение:

• монтаж 6 модулей электроустановочных изделий серии "Brava".

Характеристики:

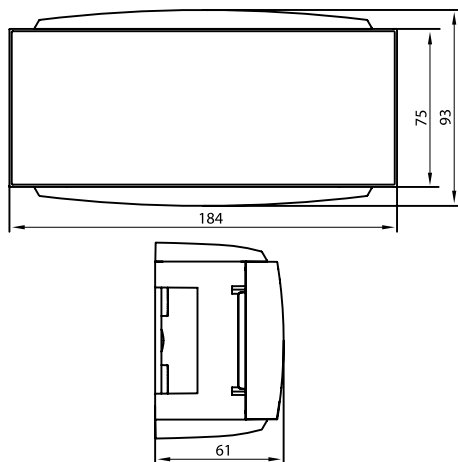
- материал – АБС-пластик;
- степень защиты – IP 40;
- возможность вертикального расширения при помощи коробок (код 09221/09231);
- преперфорация на дне для ввода гофрированных труб и кабеля;
- выбор адаптеров для ввода мини-каналов "In-liner Classic" и коробов "In-liner Front", (см. в таблице подбора адаптеров).

Комплект поставки:

- база коробки;
- крышка, в которую монтируются ЭУИ;
- 2 адаптера (код 07225) для ввода коробов плинтусного типа сечением 70x22 мм;
- 2 горизонтальные широкие заглушки;
- 2 вертикальные маленькие заглушки;
- инструкция по монтажу.

Серия электроустановочных изделий	Кол-во модулей электроустановочных изделий в коробке	Вес, кг/шт.	Цвет	Код
"Brava"	6 модулей	0,250	белый	09221

Коробка распределительная настенная "Brava"


Назначение:

- декоративное оформление и защита мест соединения кабелей;
- соединение коробов плинтусного типа и мини-каналов различных типоразмеров.

Характеристики:

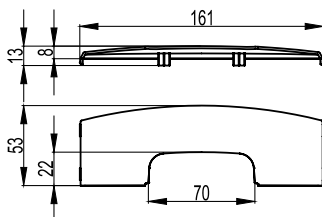
- материал – АБС-пластик;
- степень защиты – IP 40;
- возможность вертикального расширения при помощи коробов (код 09221/09231);
- пререперфорация на дне для ввода гофрированных труб и кабеля;
- направляющие на дне коробки для монтажа клеммных колодок;
- выбор адаптеров для ввода мини-каналов "In-liner Classic" и коробов "In-liner Front" (см. в таблице подбора адаптеров).

Комплект поставки:

- база коробки;
- крышка;
- 2 адаптера (код 07225) для ввода коробов плинтусного типа сечением 70x22 мм;
- 2 горизонтальные заглушки (большие);
- 2 вертикальные заглушки (маленькие);
- инструкция по монтажу.

Вес, кг/шт.	Цвет	Код
0,181	белый	09231

Адаптер для ввода коробов в коробки "Brava"


Назначение:

- ввод коробов и мини-каналов в коробку 6-модульную "Brava" (код 09221) и распределительную коробку (код 09231).

Условия монтажа:

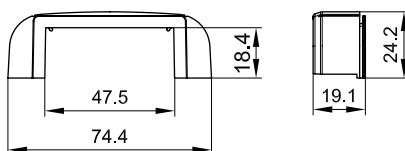
- адаптер защелкивается и устанавливается в коробку с широкой стороны.

Характеристики:

- материал – АБС-пластик;
- адаптер (код 09227) совместно с адаптером (код 10133) используется для ввода в коробку мини-каналов 40x17, 25x17, 15x17, 30x10, 22x10 мм.

Типоразмер короба, мм	Вес, кг/шт.	Цвет	Код
70x22	0,016	белый	09225
90x25	0,016	белый	09226
50x20, 50/2x20	0,018	белый	09227

Адаптер для ввода короба 70x22 в коробки


Назначение:

непосредственный ввод кабель-канала плинтусного типа 70x22 мм в коробки:

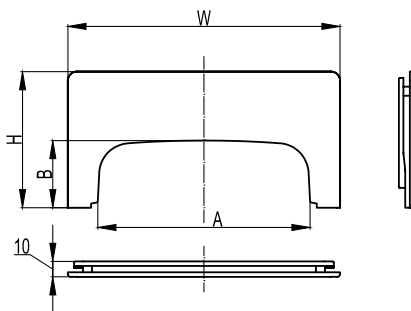
- коробка "Brava" (код 09221) и распределительная коробка (код 09231), адаптер вставляется непосредственно в узкую сторону коробки;
- 4-модульная коробка PDD-N120 (10143), адаптер встраивается в узкую или широкую сторону коробки;
- 2-модульная коробка PDD-N60 (10123);
- коробка с силовой розеткой (10482);
- коробка с 1 выключателем (10002);
- коробка с 2 выключателями (10001);
- коробка с 1 розеткой RJ-45 (10665);
- коробка с 2 розетками RJ-45 (10656);
- переходник с настенных на напольные короба (11870).

Характеристики:

- материал – АБС-пластик.

Типоразмер короба, мм	Вес, кг/шт.	Цвет	Код
70x22	0,009	белый	07225

Адаптер для ввода коробов в распределительные коробки SDN1, SDN2, SDN3



Назначение:

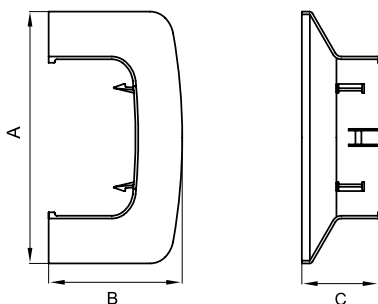
- ввод коробов в коробки SDN1 (код 01869), SDN2 (код 01870), SDN3 (код 01871).

Характеристики:

- материал – АБС-пластик;
- для удобства установки адаптера в коробках имеется преперфорация с внутренней стороны (по линии преперфорации вырезается прямоугольное отверстие под размер адаптера).

Типоразмер короба, мм	Тип коробки	Вес, кг/шт.	Цвет	Код
70x22	SDN1 (110x110x55 мм), SDN2 (151x151x75 мм), SDN3 (231x231x95 мм)	0,009	белый	01881
90x25	SDN2 (151x151x75 мм), SDN3 (231x231x95 мм)	0,035	белый	01882
90x50, 90/2x50	SDN2 (151x151x75 мм), SDN3 (231x231x95 мм)	0,035	белый	01883

Ввод в потолок/стену/щиток/коробку/шкаф



Назначение:

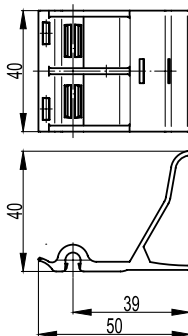
- декоративное оформление мест ввода коробов в потолок, стену, щиток, шкаф, коробку и т. п.

Характеристики:

- материал – АБС-пластик;
- имеется внешнее расширение с 3-х сторон.

Типоразмер короба, мм	Размеры, мм			Вес, кг/шт.	Цвет	Код
	A	B	C			
90x50, 90/2x50	145,5	77	45	0,036	белый	09507
110x50	165	77,2	45	0,059	белый	01007
					черный	01007A
140x50	192	78	45	0,051	белый	01407

Держатель кабелей



Назначение:

- организация внутреннего пространства кабельного короба – делит короб на 2 секции (при установке 1 держателя) или 3 секции (при установке 2 и более держателей в "шахматном" порядке), удерживает кабели в боковых секциях;
- используется в пластиковых коробах "In-liner Front" и алюминиевых коробах "In-liner Aero" сечением 90x50 мм и 110x50 мм, в алюминиевых колоннах всех типоразмеров (в одну из двух секций).

Условия монтажа:

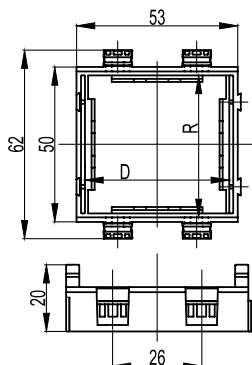
- устанавливается на направляющую для перегородок на дне короба.

Характеристики:

- материал – полипропилен.

Типоразмеры коробов, мм	Вес, кг/шт.	Цвет	Код
90x50, 90/2x50, 110x50	0,008	черный	09511

Каркас на 2 модуля для монтажа электроустановочных изделий



Назначение:

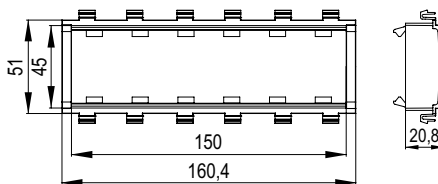
- монтаж электроустановочных изделий в пластиковые корпуса "In-liner Front", напольную башенку BUS, алюминиевые корпуса и колонны "In-liner Aero".

Характеристики:

- материал – АБС-пластик;
- с двух внешних сторон расположены замки, предназначенные для соединения одинаковых каркасов в ряд и для использования под одной сплошной рамкой. Каркасы для разных серий ЭУИ между собой не соединяются, но монтируются в ряд под одной рамкой.

Назначение	Электроустановочные изделия (ЭУИ)		Посадочные размеры, мм		Вес, кг/шт.	Цвет	Код
	стандарт ЭУИ	кол-во модулей	R	D			
Короба 90/2x50, 90x50, 110x50, 140x50, напольная башенка BUS, напольные лючки, алюминиевые колонны (сервисные стойки)	"Brava"	2	43	43	0,017	белый	F0000M
						черный	F0000MB
	"Viva"	2	45	50	0,011	белый	F0000A
						черный	F0000AB
	45x45 мм	2	45	45	0,020	серый	F1000A
						белый	F0000L

Каркас 6 модулей для монтажа ЭУИ серии "Viva"



Назначение:

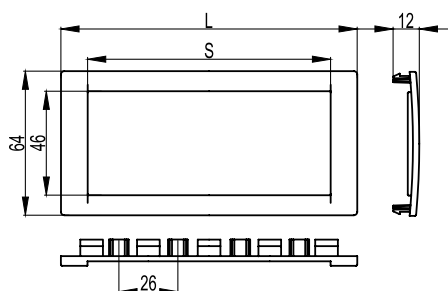
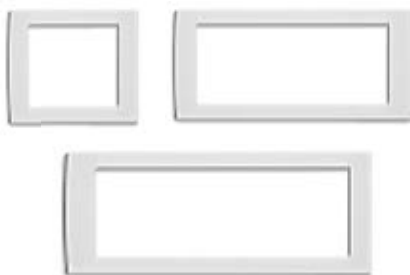
- монтаж ЭУИ в пластиковые корпуса и лючки "In-liner Front", алюминиевые корпуса и колонны "In-liner Aero" и напольные башенки BUS.

Характеристики:

- материал – АБС-пластик;
- возможен монтаж как одной 6-ти модульной силовой розетки "Viva", так и нескольких ЭУИ серии "Viva" (выключатели, слаботочные розетки и т. д.), которые в сумме занимают 6 модулей.

Кол-во модулей	Установочный размер, мм	Цвет	Код
6	45x150	белый	F0003A
		серый	F1003A
		черный	F0003AB

Рамка универсальная для электроустановочных изделий



Назначение:

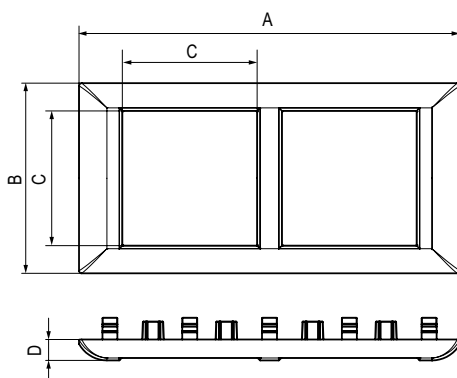
- монтаж электроустановочных изделий серий "Viva" и типоразмер 45x45 мм в пластиковые корпуса "In-liner Front", алюминиевые корпуса и колонны "In-liner Aero", напольные башенки BUS.

Характеристики:

- материал – АБС-пластик;
- универсальная – устанавливается поверх каркасов: F0000M, F0000MB, F0000A, F0000L;
- 2-модульная рамка устанавливается поверх одного 2-модульного каркаса;
- 4-модульная рамка – поверх двух 2-модульных каркасов;
- 6-модульная рамка – поверх трех 2-модульных каркасов.

Кол-во модулей	Размеры, мм		Вес, кг/шт.	Цвет	Код
	L	S			
2	77	54	0,009	белый	F00011
				черный	F00011B
				серебристый металлик	F00011G
4	130	107	0,016	белый	F00013
				черный	F00013B
				серебристый металлик	F00013G
6	184	161	0,020	белый	F00015
				черный	F00015B
				серебристый металлик	F00015G

Рамка-суппорт "Avanti" для электроустановочных изделий



Назначение:

- для монтажа ЭУИ в кабель-каналы, башенки, лючки, колонны.

Характеристики:

- материал – АБС-пластик;
- устанавливается только на каркас 4402812 (идет в комплекте в рамкой-суппорт).

Кол-во модулей	Размеры, мм				Вес, кг/шт.	Цвет	Код
	A	B	C	D			
2	63,5	63,5	45,0	7,0	0,06	белый	4400912
						черный	4402912
						металлик	4404912
4	127,2	63,5	45,0	7,0	0,1	белый	4400914
						черный	4402914
						металлик	4404914
6	183,9	63,5	45,0	7,0	0,15	белый	4400916
						черный	4402916
						металлик	4404916

Таблица подбора аксессуаров

Ассортимент	Наименование							
		70x22 мм 07200	90x25 мм 09200	90/2x50 мм 09500	90x50 мм 09501	110x50 мм 01050	110x50 мм 01050A	140x50 мм 01400
	Крышка фронтальная, ширина 120 мм для короба 140x50	-	-	-	-	-	-	01410
	Крышка фронтальная, ширина 60 мм (для короба 140x50 надо 2 крышки и несущий разделитель)	-	-	09510*	09510*	09510*	-	09510
	Несущий разделитель для крышек 60 мм короба 140x50 мм	-	-	-	-	-	-	01412
	Разделитель универсальный, SEP-N 60/50 (перегородка)	-	-	01415	01415	01415	01415	01415
	Держатель кабелей (фиксирует кабели внутри коробов 90x50 мм и 110x50 мм)	-	-	09511	09511	09511	09511	-
	Заглушка короба торцевая	07205	09205	09505	09505	01005	01005A	01405
	Угол внутренний изменяемый (75-115° – 70x22 и 90x25 мм; 70-120° – 90x50, 110x50 и 140x50 мм)	07251	09251	09551	09551	01051	01051A	01451
	Угол внешний изменяемый (80-120° – 70x22 и 90x25 мм; 80-115° – 90x50, 110x50 и 140x50 мм)	07252	09252	09552	09552	01052	01052A	01452
	Угол плоский со встроенным разделителем (L-образный отвод)	07203	09203	09503	09503	01003	01003A	01403
	Тройник с разделителем (T-образный отвод)	07206	07206	09506	09506	01006	01006	01406
	Переходник 140-90x50 (переходник с короба 140x50 на 90x50 мм; используется с тройником или углом)	-	-	01408***	01408***	-	-	01408***
	Переходник 140-110x50 (переходник с короба 140x50 на 110x50 мм; используется с тройником или углом)	-	-	-	-	01010***	-	01010***
	Переходник 110-90x50 (переходник с короба 110x50 на 90x50 мм; используется с тройником или углом)	-	-	01008***	01008***	01008***	-	-
	Накладка на стык крышек фронтальная	07204	09204	09504	09504	09504	09504A	09504 01404**
	Накладка на стык профилей (для оснований коробов)	-	-	09509	09509	01009	01009A	01409
	Ввод в потолок, стену, шкаф или щиток	-	-	09507	09507	01007	01007A	01407
	Переходник с настенных на напольные короба (используется с адаптерами)	11870	11870	-	-	-	-	-
	Саморез 4x30 мм в комплекте с дюбелем для монтажа короба на стены (бетон, кирпич)	06521	06521	06521	06521	06521	06521	06521
	Саморез 3,5x50 мм в комплекте с дюбелем для монтажа короба на стены (бетон, кирпич, плиты, панель)	CM06541	CM06541	CM06541	CM06541	CM06541	CM06541	CM06541

* Короба 90/2x50 мм, 90x50 мм, 110x50 мм поставляются в комплекте с крышками. Крышку 09510 можно заказать в качестве запаса

** Накладка на стык (код 01404), используется в случае стыковки фронтальных крышек (код 01410), шириной 120 мм

*** Переходники используются только совместно с тройниками или углами (монтируются в данные аксессуары для отвода короба др. сечения)

Ассортимент	Наименование						
		70x22 мм 07200	90x25 мм 09200	90/2x50 мм 09500	90x50 мм 09501	110x50 мм 01050	140x50 мм 01400
	Распределительная коробка SDN1 / Переходник (используется в качестве переходника с короба 70x22 мм на короба "In-liner Classic" 80x40, 60x40, 40x40, 25x30 мм, габаритные размеры 110x110x55 мм)**	01869	-	-	-	-	-
	Адаптер для ввода короба 70x22 мм в коробку SDN1, SDN2 или SDN3	01881	-	-	-	-	-
	Распределительная коробка SDN2 / Переходник (используется как переходник с одного короба "In-liner Front" на другой или на короба серии "In-liner Classic"; габаритные размеры 151x151x75 мм)**	01870	01870	01870	01870	-	-
	Распределительная коробка SDN3 / Переходник (используется как переходник с одного короба "In-liner Front" на другой или на короба серии "In-liner Classic"; габаритные размеры 231x231x95 мм)**	01771	01771	01771	01771	01771*	01771*
	Адаптер для ввода коробов 70x22, 90x25, 90/2x50, 90x50 мм в коробку SDN2 или SDN3	01881	01882	01883	01883	-	-
	Монтажная коробка PDD-N60, на 2 модуля, для электроустановочных изделий "Brava" и "Viva" (габаритные размеры 86x86x55 мм)	10123	10123	-	-	-	-
	Монтажная коробка PDD-N120, на 4 модуля для электроустановочных изделий "Brava" и "Viva" (габаритные размеры 150x86x55 мм)	10143	10143	-	-	-	-
	Модульная коробка для электроустановочных изделий серии "Brava", на 6 модулей (габаритные размеры 184x93x61 мм)	09221	09221	-	-	-	-
	Распределительная коробка "Brava" (габаритные размеры 184x93x61 мм)**	09231	09231	-	-	-	-
	Адаптер для ввода канала 70x22 мм в коробки PDD-N60, PDD-N120, 6-модульную коробку "Brava", распределительную коробку "Brava"	07225	-	-	-	-	-
	Отвод узкий от каналов 70x22 мм и 90x25 мм к коробкам PDD-N60 и PDD-N120, к 6-модульной коробке "Brava", к распределительной коробке "Brava"	07211	09211	-	-	-	-
	Отвод широкий от каналов 70x22 мм или 90x25 мм к 6-модульной коробке "Brava" и к распределительной коробке "Brava"	09206	09206	-	-	-	-
	Адаптер для ввода канала 70x22 мм в 6-модульную коробку "Brava" и в распределительную коробку "Brava"	09225	-	-	-	-	-
	Адаптер для ввода канала 90x25 мм в 6-мод. коробку "Brava" и в распределительную коробку "Brava"	-	09226	-	-	-	-
	Адаптер для ввода канала 50x20 мм в 6-мод. коробку "Brava" и в распределительную коробку "Brava"				09227		
	Набор адаптеров для ввода мини-каналов 22x10, 30x10, 15x17, 25x17, 40x17, 40/2x17 мм в коробки PDD-N60, PDD-N120, 6-модульную коробку "Brava", распределит. коробку "Brava"				10133		
	Адаптер для отвода трассы от мини-каналов 40x17, 40/2x17, 50x20, 50/2x20 мм к коробкам PDD-N60, PDD-N120, 6-модульная коробка "Brava", распределительная коробка "Brava"				10046		

* Короба внутрь не вводятся, а подводятся к коробке вплотную

** Клеммные колодки для соединения кабелей представлены в каталоге решений для автоматизации и ИТ ДКС в разделе "Система "Quadro" – решений для АСУ и телекоммуникаций

Таблица подбора аксессуаров

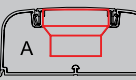




Ассортимент	Наименование	 90/2x50 мм 09500	 90x50 мм 09501	 110x50 мм 01050	 140x50 мм 01400 + 01412 + 09510 + 09510
	Каркас под 2 модуля электроустановочных изделий серии "Viva"	F0000A			
	Каркас под 2 модуля электроустановочных изделий серии 45x45 мм	F0000L			
	Каркас 6 модулей для монтажа ЭУИ серии "Viva"	F0003A			
	Рамка универсальная на 2 модуля, цвет белый	F00011			
	Рамка универсальная на 4 модуля, цвет белый	F00013			
	Рамка универсальная на 6 модулей, цвет белый	F00015			

Таблица подбора аксессуаров Avanti

Ассортимент	Наименование	 90/2x50 мм 09500	 90x50 мм 09501	 110x50 мм 01050	 140x50 мм 01400 + 01412 + 09510 + 09510
	Рамка-суппорт "Avanti" на 2 модуля для "In-liner Front"	4400912			
	Рамка-суппорт "Avanti" на 4 модуля для "In-liner Front"	4400914			
	Рамка-суппорт "Avanti" на 6 модулей для "In-liner Front"	4400916			

Таблица подбора рамок и каркасов для организации рабочих мест в коробах 90x50, 90/2x50, 110x50 и 140x50 мм

Кабельные короба		Рамки и каркасы для монтажа серии "Viva" в короба									
Схема монтажа	Код короба	Рамки и каркасы				Силовые розетки с заземлением со шторками		Слаботочные розетки			
		2 модуля	4 модуля	6 модулей							
						белая 2 модуля	красная 2 модуля	RJ-11 1 модуль	RJ-45 кат. 5E 1 модуль	RJ-45 кат. 5E, экран 1 модуль	RJ-45 кат. 6 1 модуль
 90/2x50 мм	09500	рамка F00011 + каркас F0000A	рамка F00013 + каркас F0000A 2 шт.	рамка F00015 + каркас F0000A 3 шт.	рамка F00015 + каркас F0003A 1 шт.	45005	45015	45017	45037	45047	45057
 90x50 мм	09501	рамка F00011 + каркас F0000A	рамка F00013 + каркас F0000A 2 шт.	рамка F00015 + каркас F0000A 3 шт.	рамка F00015 + каркас F0003A 1 шт.	45005	45015	45017	45037	45047	45057
 110x50 мм	01050	рамка F00011 + каркас F0000A	рамка F00013 + каркас F0000A 2 шт.	рамка F00015 + каркас F0000A 3 шт.	рамка F00015 + каркас F0003A 1 шт.	45005	45015	45017	45037	45047	45057
 140x50 мм	01400 + 01412 + 09510	рамка F00011 + каркас F0000A	рамка F00013 + каркас F0000A 2 шт.	рамка F00015 + каркас F0000A 3 шт.	рамка F00015 + каркас F0003A 1 шт.	45005	45015	45017	45037	45047	45057

Кабельные короба		Рамки и каркасы для монтажа серии "Avanti" в короба									
Схема монтажа	Код короба	Рамки и каркасы для монтажа серии "Avanti"			Силовые розетки с заземлением со шторками		Слаботочные розетки				
		2 модуля	4 модуля	6 модулей							
					"белое облако" 2 модуля	"красный квадрат" 2 модуля	RJ-12 1 модуль	RJ-45 кат. 5E, 1 модуль	RJ-45 кат. 5E экран, 1 модуль	RJ-45 кат. 6 1 модуль	
 90/2x50 мм	09500	рамка-суппорт 4400912	рамка-суппорт 4400914	рамка-суппорт 4400916	4400002	4401002	4400311	4400461	4400361	4400291	
 90x50 мм	09501	рамка-суппорт 4400912	рамка-суппорт 4400914	рамка-суппорт 4400916	4400002	4401002	4400311	4400461	4400361	4400291	
 110x50 мм	01050	рамка-суппорт 4400912	рамка-суппорт 4400914	рамка-суппорт 4400916	4400002	4401002	4400311	4400461	4400361	4400291	
 110x50 (черный)	01050A	рамка-суппорт 4402912	рамка-суппорт 4402914	рамка-суппорт 4402916	4402002	4401002	4402311	4402461	4402361	4402291	
 140x50 мм	01400 + 01412 + 09510	рамка-суппорт 4400912	рамка-суппорт 4400914	рамка-суппорт 4400916	4400002	4401002	4400311	4400461	4400361	4400291	

Организация рабочих мест в кабельных коробах "In-liner Front"

Для организации рабочего места в кабельных коробах серии "In-liner Front" электроустановочные изделия (ЭУИ) необходимо защелкнуть в каркас (ЭУИ серии "Viva" и "Avanti" защелкиваются спереди). Если каркасов более одного, то следует соединить каркасы между собой, затем подключить кабели к ЭУИ. Далее защелкнуть каркасы с ЭУИ внутрь короба и установить рамку. При необходимости развернуть ЭУИ в вертикально-ориентированном кабельном коробе следует выбрать серию "Avanti".

ВАЖНО: Для ЭУИ серии "Avanti" требуются специальные рамки-суппорты!



Рабочее место на 2 модуля "Viva" (1 пост)



Рабочее место на 2 модуля "Avanti" (1 пост)



Рабочее место на 4 модуля "Viva" (2 поста)



Рабочее место на 4 модуля "Avanti" (2 поста)



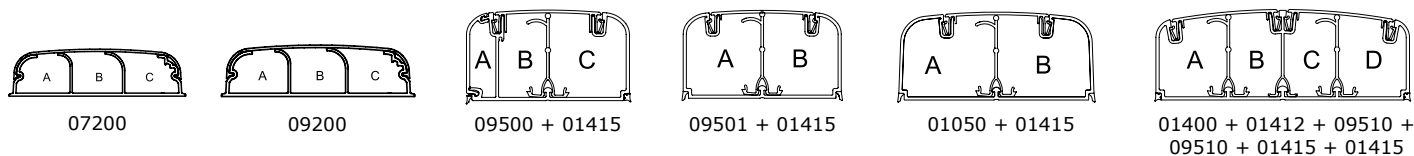
Рабочее место на 6 модулей "Viva" (3 поста)



Рабочее место на 6 модулей "Avanti" (3 поста) вертикально

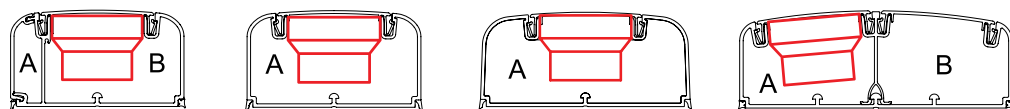
Таблица подбора коробов по площади внутреннего поперечного сечения

Площадь внутреннего поперечного сечения кабельных коробов до и после установки разделителей



Размер короба, мм	Код короба (кабель-канала)	Площадь внутреннего поперечного сечения, мм ²	Код разделителя (перегородки) для монтажа в короб	Кол-во дополнительных разделителей в коробе	Максимально возможное кол-во отсеков (секций) в коробе	Площадь внутреннего сечения отсеков*, мм ²				Максимальный диаметр провода, мм
						A	B	C	D	
70x22	07200	1085	-	-	3	347	372	358		19
90x25	09200	1654	-	-	3	525	577	536		22
90x50	09500	3282	01415	1	3	480	1100	1710	-	43
90x50	09501	3682	01415	1	2	1714	1768	-	-	43
110x50	01050	4427	01415	1	2	2160	2160	-	-	44
140x50	01400 + 01412 + 09510 + 09510	5353	01415	2	4	1420	1120	1120	1420	44
140x50	01400 + 01410	5753	01415	3	4	1420	1120	1120	1420	44

Площадь внутреннего поперечного сечения электроустановочных кабельных коробов вместе с ЭУИ



Размер короба, мм	Код короба	Серия электроустановочных изделий	Площадь внутреннего поперечного сечения отсеков (секции) короба, оставшаяся после размещения электроустановочного изделия*, мм ²		Максимальный диаметр провода (при монтаже в короб между силовой розеткой и дном), мм	Максимальный диаметр провода (при монтаже в короб рядом с розеткой), мм
			A	B		
90x50	09500	"Viva"	480	1540	11	20
90x50	09501	"Viva"	2191	-	11	19
110x50	01050	"Viva"	2870	-	10	30
140x50	01400 + 01412 + 09510 + 09510	"Viva"	1250	2560	10	18

* При выборе кабель-каналов рекомендуем ориентироваться на требование ПУЭ "2.1.61. Сумма сечений проводов и кабелей, рассчитанных по их наружным диаметрам, включая изоляцию и наружные оболочки, не должна превышать: для глухих коробов – 35 % сечения короба в свету; заполнение внутреннего пространства коробов кабелем не должно превышать 40 %"

Таблица подбора коробок, рамок и каркасов для организации рабочих мест в коробах плинтусного типа 70x22 и 90x25 мм
Таблица подбора рамок и каркасов для установки ЭУИ в коробки

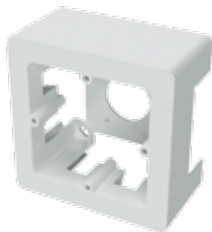
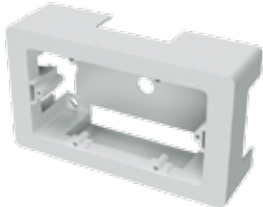




Коробка		Рамки и каркасы для монтажа электроустановочных изделий (ЭУИ) серии "Viva" в коробку
Вид	Код коробки	
	10123	10242
	10143	10245
	10482	Коробка в сборе с электрической силовой розеткой, с заземлением, с защитными шторками, 16 А, 250 В, IP 40, цвет белый
	10002	Коробка в сборе с 1 выключателем (одноклавишный выключатель), 16 АХ, 250 В, IP 40, цвет белый
	10001	Коробка в сборе с 2-мя выключателями (двухклавишный выключатель), 16 АХ, 250 В, IP 40, цвет белый
	10656	Коробка в сборе с 2-мя розетками RJ-45, категория 5, (телефонные/компьютерные розетки), IP 40, цвет белый

Таблица подбора адаптеров для ввода коробов 70x22 и 90x25 мм и мини-каналов в коробку PDD-N60 (код 10123), PDD-N120 (код 10143), в коробки (код 10482, 10002, 10001, 10665, 10656)

Вид монтажа	22x10 мм 00317	30x10 мм 00311	15x17 мм 00303	25x17 мм 00304	40x17 мм 00351	40/2x17 мм 00305	50x20 мм 00313	50/2x20 мм 00314	70x22 мм 07200	90x25 мм 09200
	адаптеры поставляются в комплекте с коробкой	адаптеры поставляются в комплекте с коробкой	адаптеры поставляются в комплекте с коробкой	адаптеры поставляются в комплекте с коробкой	адаптеры поставляются в комплекте с коробкой	адаптеры поставляются в комплекте с коробкой	адаптер не требуется	адаптер не требуется	07225	-
	адаптеры поставляются в комплекте с коробкой	адаптеры поставляются в комплекте с коробкой	адаптеры поставляются в комплекте с коробкой	адаптеры поставляются в комплекте с коробкой	адаптеры поставляются в комплекте с коробкой	адаптеры поставляются в комплекте с коробкой	адаптер не требуется	адаптер не требуется	07225	-
	10133	10133	10133	10133	10133	10133	адаптер не требуется	адаптер не требуется	07225 + 07225	-
	-	-	-	-	10046	10046	10046	10046	07211	09211
	адаптер (идет в комплекте с коробкой) + 00525	адаптер (идет в комплекте с коробкой) + 00527	адаптер (идет в комплекте с коробкой) + 00535	адаптер (идет в комплекте с коробкой) + 00536	адаптер (идет в комплекте с коробкой) + 00541	адаптер (идет в комплекте с коробкой) + 00541	00652	00652	07225 + 07206	-
	-	-	-	-	10046	10046	10046	10046	07211	09211
	адаптер (идет в комплекте с коробкой) + 00525	адаптер (идет в комплекте с коробкой) + 00527	адаптер (идет в комплекте с коробкой) + 00535	адаптер (идет в комплекте с коробкой) + 00536	адаптер (идет в комплекте с коробкой) + 00541	адаптер (идет в комплекте с коробкой) + 00541	00652	00652	07225 + 07206	-

В таблице указаны адаптеры, отводы и тройники, которые необходимо заказать для соединения кабель-канала (мини-канала) с коробкой.

Таблица подбора адаптеров для ввода коробов 70x22 и 90x25 мм и мини-каналов в коробку 6-модульную "Brava" (код 09221) или в коробку распределительную (код 09231)

Вид монтажа										
	22x10 мм 00317	30x10 мм 00311	15x17 мм 00303	25x17 мм 00304	40x17 мм 00351	40/2x17 мм 00305	50x20 мм 00313	50/2x20 мм 00314	70x22 мм 07200	90x25 мм 09200
	10133 + 09227	10133 + 09227	10133 + 09227	10133 + 09227	10133 + 09227	10133 + 09227	09227	09227	09225	09226
	10133	10133	10133	10133	10133	10133	адаптер не требуется	адаптер не требуется	адаптер поставля- ется в комплекте с коробкой	-
	10133 + 10133	10133 + 10133	10133 + 10133	10133 + 10133	10133 + 10133	10133 + 10133	адаптер не требуется	адаптер не требуется	2 адаптера поставля- ются в комплекте с коробкой	-
	-	-	-	-	09227 + 10046	09227 + 10046	09227 + 10046	09227 + 10046	09225 + 09206	09226 + 09206
	09227 + 10133 + 00525	09227 + 10133 + 00527	09227 + 10133 + 00535	09227 + 10133 + 00536	09227 + 10133 + 00541	09227 + 10133 + 00541	09227 + 00652	09227 + 00652	09225 + 07206	09226 + 07206
	-	-	-	-	10046	10046	10046	10046	07211	09211
	10133 + 00525	10133 + 00527	10133 + 00535	10133 + 00536	10133 + 00541	10133 + 00541	00652	00652	адаптер (поставл. с коробкой) + 07206	-

В таблице указаны адаптеры, отводы и тройники, которые необходимо заказать для соединения кабель-канала (мини-канала) с коробкой.

Система напольных кабельных коробов

Сфера применения

Напольные кабель-каналы CSP-F предназначены для прокладки силовой и информационной проводки по полу. Актуально в помещениях с большим открытым пространством: коммерческая недвижимость, социальные объекты, административные помещения. Используются совместно с напольной башенкой BUS системы "In-liner Front" и алюминиевыми колоннами системы "In-liner Aero". Напольные кабель-каналы CSP-F входят в 100 лучших товаров России.

Отличительные особенности

Максимально плоская форма

Напольный кабель-канал имеет плоскую, обтекаемую форму – отсутствует риск споткнуться, амортизирует удары, не затрудняет перемещение любых предметов по полу.

Специальные мягкие уплотнители

По бокам у напольного кабельного канала располагаются специальные уплотнительные мягкие вставки из ПВХ, благодаря которым кабель-канал надежно и максимально плотно прилегает к полу, компенсируя неровности поверхности и не допуская скапливания грязи и попадания воды под крышку.

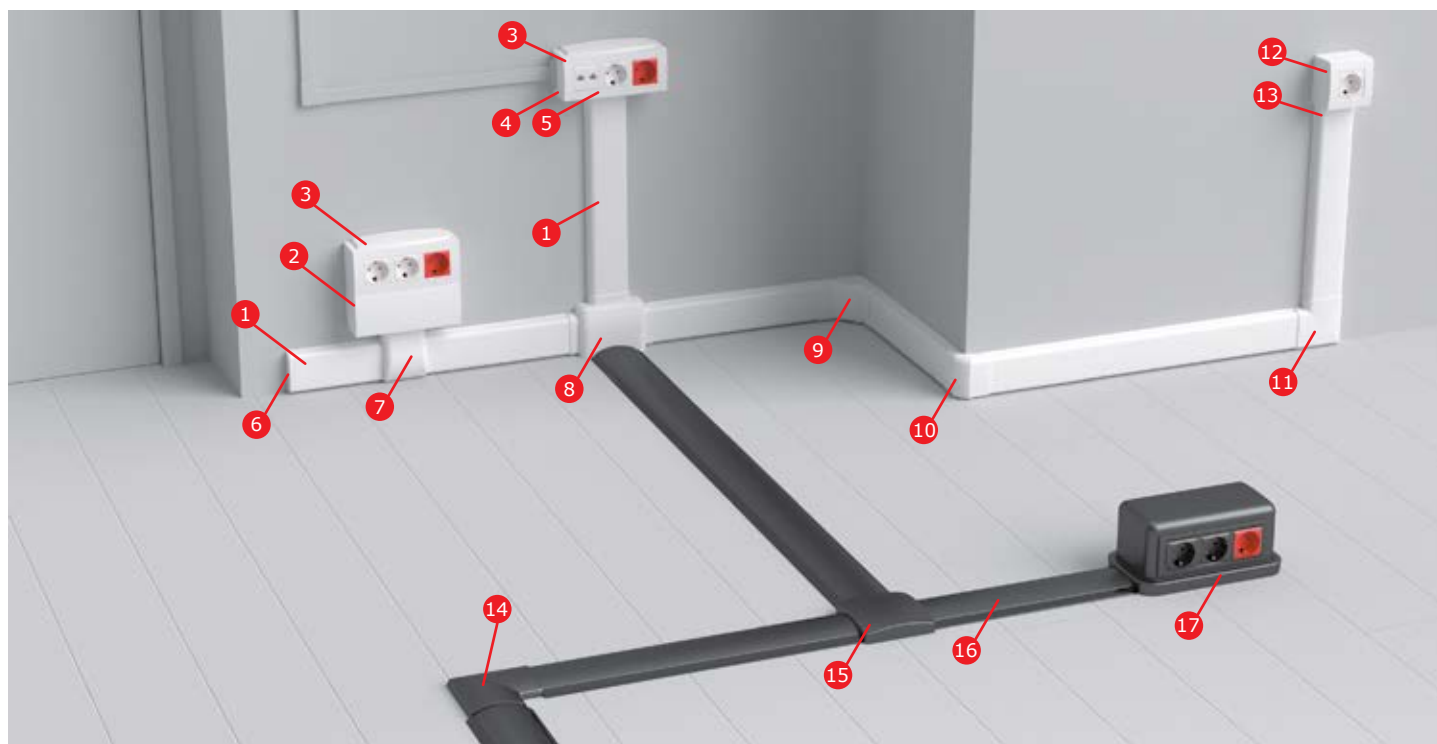
Ассортимент по цвету и типоразмерам

Два типоразмера напольных каналов: короб 75x17 и мини-канал 50x12 мм. Цвета: серый, черный, белый.

Состав системы

Два типоразмера напольных каналов с аксессуарами:

- кабель-каналы CSP-F с номинальным размером 50x12 мм (общий габаритный размер с учетом мягких боковых вставок 61,3x12,3 мм);
- кабель-каналы CSP-F с номинальным размером 75x17 мм (общий габаритный размер с учетом мягких боковых вставок 95,1x17,5 мм);
- аксессуары.



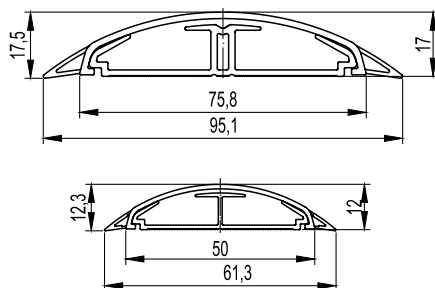
- | | | | |
|---|--|----|--|
| 1 | Кабель-канал плинтусного типа, трехсекционный, с крышкой | 9 | Угол внутренний изменяемый |
| 2 | Коробка распределительная | 10 | Угол внешний изменяемый |
| 3 | Коробка модульная для электроустановочных изделий "Brava", 6 модулей | 11 | Угол плоский |
| 4 | Набор адаптеров для мини-каналов серии "In-liner Classic" | 12 | Коробка в сборе с силовой розеткой |
| 5 | Адаптер для ввода канала в 6-модульную коробку "Brava" | 13 | Адаптер для ввода кабель-канала в коробки |
| 6 | Заглушка | 14 | Угол плоский для напольного канала |
| 7 | Отвод от кабель-каналов к 6-модульной коробке | 15 | Тройник для напольного канала |
| 8 | Переходник с напольных на настенные кабель-каналы | 16 | Напольный кабель-канал |
| | | 17 | Напольная башенка BUS, 12 модулей, двухсторонняя |

Характеристики

Характеристики	Значения
Технические условия	ТУ 3449-027-47022248-2011
Материал коробов (прямых секций)	не распространяющая горение композиция на основе поливинилхлорида (ПВХ), без кадмиевых добавок
Цвет	белый, серый, черный
Температура монтажа и эксплуатации	от +5 до +60 °С
Температура транспортировки и хранения	от -25 до +45 °С (в упакованном виде)
Усилие сжатия напольных коробов	не менее 1000 Н / 5 см (отрезок напольного короба длиной 5 см выдерживает нагрузку в 100 кг)
Ударная прочность при +5 °С	не менее 4 Дж по ГОСТ Р МЭК 61084-1 (IK08 BS EN 50102:1995)
Климатическое исполнение	УХЛ4 по ГОСТ 15543-70 и ГОСТ 15150-69. Для эксплуатации в помещениях с искусственно регулируемыми климатическими условиями, например, в закрытых отапливаемых или охлаждаемых и вентилируемых производственных и других, в том числе хорошо вентилируемых подземных помещениях (отсутствие воздействия прямого солнечного излучения, атмосферных осадков, ветра, песка и пыли наружного воздуха; отсутствие или существенное уменьшение воздействия рассеянного солнечного излучения и конденсации влаги)
Степень защиты	IP 40 по ГОСТ 14254. Защита от проникновения внешних твердых предметов диаметром больше или равным 1,0 мм
Соответствие требованиям пожарной безопасности (теплостойкость, стойкость к зажиганию нагретой проволоки, стойкость к воздействию открытого пламени, стойкость к распространению горения при одиночной и групповой прокладке). Сопrotивление к распространению горения кабельных коробов и аксессуаров	прямые секции соответствуют требованиям Федерального закона от 22.06.2008 № 123-ФЗ "Технический регламент о требованиях пожарной безопасности" ГОСТ Р 53313-2009 "Изделия погонажные электромонтажные. Требования пожарной безопасности. Методы испытаний" (подразделы 5.1 – 5.4)
	соответствует ГОСТ Р 53313-2009 "Изделия погонажные электромонтажные. Требования пожарной безопасности. Методы испытаний" (подразделы 5.1 – 5.4)
	соответствует ГОСТ 27483-87 "Испытания на пожароопасность. Методы испытаний. Испытания нагретой проволокой": образцы выдержали испытания – открытое пламя отсутствует или горение образца продолжалось не более 30 сек. после устранения источника зажигания (960 °С +15/-15 °С)
	соответствует ГОСТ 28779-90 (МЭК 707-81): материал соответствует классу (категории) FV 0 (ПВ 0). Время горения после каждого воздействия пламени для каждого образца не более 10 секунд
Электрическая прочность изоляции и электрическое сопротивление изоляции системы кабельных коробов	при нормальных условиях эксплуатации соответствует ГОСТ Р МЭК 61084-1 (подраздел 12.3). Согласно ГОСТ сопротивление изоляции измеряли путем приложения напряжения постоянного тока не менее 500 В, затем 2500 В. Пробоя изоляции в процессе испытаний не происходило
Класс защиты системы кабельных коробов	0 по ГОСТ 12.2.007.0
Конструкция системы кабельных коробов	соответствует требованиям ГОСТ Р МЭК 61084-1 (п. 9.1, 9.4, 9.6), ГОСТ Р МЭК 61084-2-1 (п. 9.4.1). Конструкция коробов позволяет осуществить прокладку открытых сетей с возможным изменением их наполнения. Края и поверхность коробов не повреждают провода и кабели. Конструкция системы кабельных коробов в смонтированном виде (заполненном изолированными проводами и кабелями обеспечивает недоступность токоведущих частей).
Эксплуатация системы кабельных коробов	эксплуатация системы кабельных коробов должна соответствовать правилам технической эксплуатации электроустановок потребителей прописанными в каталога АО "ДКС"
Требования безопасности Требования охраны окружающей среды Гигиеническая характеристика продукции	в режиме нормальной эксплуатации материал короба не оказывает химического, механического, радиационного, электромагнитного, термического и биологического воздействия на окружающую среду; не причиняют вреда природной среде, здоровью и генетическому фону человека при транспортировании, хранении, эксплуатации
Сертификаты	наличие всех необходимых сертификатов Российской Федерации и Таможенного союза (сертификаты доступны на www.dkc.ru)

Прямые элементы

Напольные кабельные короба CSP-F



Назначение:

- прокладка кабелей по полу.

Условия монтажа:

- для стыковки коробов с аксессуарами, напольными башенками BUS серии "In-liner Front" и с алюминиевыми колоннами серии "In-liner Aero" необходимо срезать мягкие вставки на крышках короба (по 5 мм с каждой стороны) для ввода крышку короба внутрь.

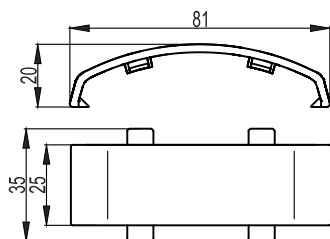
Характеристики:

- короб имеет внутри 2 отсека;
- дно сплошное без перфораций;
- мягкие боковые вставки на крышках (герметизация и амортизация);
- выпускается в отрезках длиной 2 метра.

Номинальный размер, мм		Габаритный размер, мм		Суммарная площадь внутреннего поперечного сечения, мм ²	Максимальный диаметр провода, мм	Вес, кг/м	Цвет	Код
ширина	высота	ширина	высота					
75	17	95,1	17,5	606	12	0,615	белый	01331
							серый	01332
							черный	01333
50	12	61,3	12,3	299	8	0,275	белый	01031
							серый	01032
							черный	01033

Аксессуары

Соединение на стык для напольного канала 75x17 мм, GSP



Назначение:

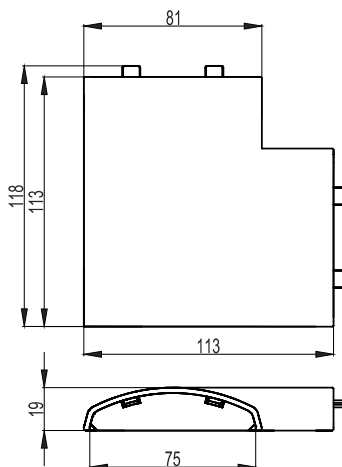
- декоративное оформление стыка между двумя отрезками напольных коробов.

Характеристики:

- материал – АБС-пластик;
- для стыковки коробов с аксессуаром необходимо надрезать или срезать полностью (по 7 мм с каждой стороны) мягкие вставки на крышках коробов (соединение рекомендуется монтировать на приподнятые или снятые с короба крышки).

Типоразмер короба, мм	Размеры, мм			Вес, кг/шт.	Цвет	Код
	длина	ширина	высота			
75x17	80	35	19	0,007	белый	05913
					серый	05914
					черный	01344

Угол плоский для напольного канала 75x17 мм, APSP



Назначение:

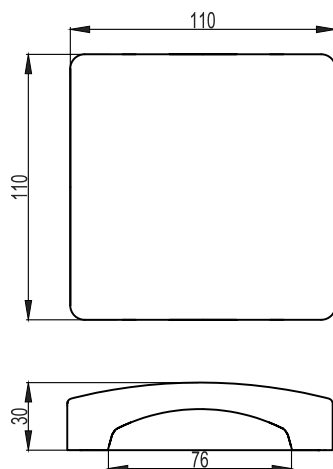
- соединение 2-х напольных коробов под углом 90°.

Характеристики:

- материал – АБС-пластик;
- для стыковки коробов с аксессуаром необходимо срезать (по 5–6 мм с каждой стороны) мягкие вставки на крышках коробов (основание короба вводится внутрь аксессуара на 3,5 см и более – стыкуются между собой).

Типоразмер короба, мм	Размеры, мм			Вес, кг/шт.	Цвет	Код
	длина	ширина	высота			
75x17	119	119	19	0,039	белый	05911
					серый	05912
					черный	01342

Тройник DSP



Назначение:

- X-образный отвод;
- тройник (Т-образный отвод);
- плоский угол (L-образный отвод);
- заглушка торцевая для короба;
- распаечная коробка с отводом кабельных коробов в 1, 2, 3 или 4 направления.

Характеристики:

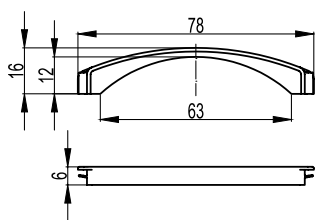
- материал – АБС-пластик;
- двухуровневый разделитель на базе;
- одно готовое отверстие для короба 75x17 мм, остальные стенки глухие с перепорацией 75x17 мм;
- для стыковки с коробом необходимо срезать мягкие вставки на крышке кабель-канала (по 5 мм с каждой стороны), при этом его основание устанавливается вплотную с основанием аксессуара, для стыковки оснований срезается 2 выступа на основании тройника.

Комплект поставки:

- основание (дно) с перегородками;
- перегородка-разделитель верхняя;
- внешняя лицевая накладка.

Типоразмер короба, мм	Размеры, мм			Вес, кг/шт.	Цвет	Код
	длина	ширина	высота			
75x17	110	110	28	0,086	белый	05915
					серый	05916
					черный	01343

Адаптер напольного канала 50x12 мм



Назначение:

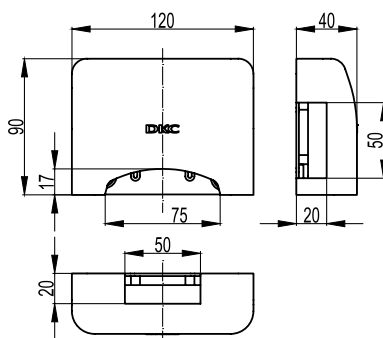
- соединение напольных коробов 50x12 с напольными башенками BUS, алюминиевыми колоннами, переходниками с настенных на напольные короба.

Характеристики:

- материал – полипропилен;
- адаптер вставляется в отверстие 75x17 мм, тем самым уменьшая размер отверстия и позволяя завести короб 50x12 мм.

Типоразмер вводимого напольного короба, мм	Габаритные размеры переходника, мм			Размеры отверстия, мм	Цвет	Код
	высота	длина	ширина			
50x12	16	78	6	63x12,2	белый	05918
					серый	05919
					черный	05917

Переходник с напольных на настенные и плинтусные короба



Назначение:

- соединение настенных коробов с напольными.

Характеристики:

- материал – АБС-пластик;
- готовое отверстие для ввода напольного короба 75x17 мм серии "In-liner Front";
- 3 одинаковых отверстия (сверху, слева, справа) размером 50x20 мм;
- непосредственный ввод канала 50x20 мм в любое из 3-х отверстий (без адаптеров);
- ввод мини-каналов 40x17, 25x17, 15x17, 30x10, 22x10 мм в любое из 3-х отверстий с помощью адаптеров (код 10133);
- непосредственный ввод короба 70x22 мм (код 07200) в любое из 3-х отверстий с помощью адаптера (код 07225);
- ввод коробов 70x22 (при горизонтальном расположении на стене, параллельно полу, на высоте 11 см от пола) в верхнее отверстие с помощью отвода (код 07211);
- ввод коробов 90x25 (при горизонтальном расположении на стене, параллельно полу, на высоте 11 см от пола) в верхнее отверстие с помощью отвода (код 09211);
- ввод коробов 50x20 и 40x17 мм (при горизонтальном расположении на стене, параллельно полу, на высоте 9,3 см от пола) в верхнее отверстие адаптером (код 10046);
- на базе имеются направляющие для крепежа клеммных колодок;
- на базе 4 отверстия диаметром 6 мм для крепления к стене.

Комплектация:

- внутренняя база (корпус) – 1 шт.;
- внешняя лицевая накладка – 1 шт.;
- адаптер напольного канала 50x12 мм, цвет белый – 1 шт.;
- адаптер канала 70x22 мм – 3 шт.;
- адаптер 22x10 и 30x10 мм – 1 шт.;
- адаптер 15x17 и 25x17 мм – 1 шт.;
- адаптер 40x17 мм – 1 шт.;
- заглушка – 3 шт.

Типоразмеры вводимых напольных коробов, мм	Габаритные размеры переходника, мм			Размеры отверстий, мм		Вес, кг/шт.	Цвет	Код
	высота	длина	ширина	нижнее	верхнее, правое, левое			
75x17 50x12	90	120	40	75x17	50x20	0,045	белый	11870

Таблица подбора

Таблица подбора аксессуаров к напольным коробам

Аксессуары для напольных коробов		 Короб 75x17 мм CSP-F			 Короб 50x12 мм CSP-F		
		белый цвет (W)	серый цвет (G)	черный цвет (A)	белый цвет (W)	серый цвет (G)	черный цвет (A)
Вид	Наименование аксессуаров	01331	01332	01333	01031	01032	01033
	Накладка на стык крышек коробов, GSP	05913	05914	01344			
	Угол плоский, APSP	05911	05912	01342			
	Тройник, DSP	05915	05916	01343			
	Распаечная коробка (отвод на 4 направления)	05915	05916	01343			
	Заглушка	05915	05916	01343			
	Адаптер напольного канала 50x12 мм для ввода в переходник с напольных на настенные короба, в напольные башенки и колонны				05918	05919	05917
	Переходник с напольных коробов на настенные и плинтусные короба	11870	11870	11870	11870*	11870*	11870*
	Напольная башенка BUS черная (на 12 модулей ЭУИ, двухсторонняя, подвод напольных коробов к основанию с 4-х сторон)	09090	09090	09090	09090*	09090*	09090*
	Напольная башенка BUS серая (на 12 модулей ЭУИ, двухсторонняя, подвод напольных коробов к основанию с 4-х сторон)	09070	09070	09070	09070*	09070*	09070*
	Алюминиевая колонна высотой 0,25 м (подвод напольных коробов к основанию с 4-х сторон)	19522	19521	19523	19522*	19521*	19523*
	Алюминиевая колонна высотой 0,35 м (подвод напольных коробов к основанию с 4-х сторон)	19532	19531	19533	19532*	19531*	19533*
	Алюминиевая колонна высотой 0,5 м (подвод напольных коробов к основанию с 4-х сторон)	19552	19551	19553	19552*	19551*	19553*
	Алюминиевая колонна высотой 0,71 м (подвод напольных коробов к основанию с 4-х сторон)	09592	09591	09593	09592*	09591*	09593*
	Алюминиевая телескопическая колонна высотой от 1,5 до 3,05 м (подвод напольных коробов к основанию с 4-х сторон)	09582	09581	09583	09582*	09581*	09583*
	Алюминиевая телескопическая колонна высотой от 2,7 до 4,25 м (подвод напольных коробов к основанию с 4-х сторон)	09572	09571	09573	09572*	09571*	09573*

* Используется совместно с адаптером (код 05917, 05918, 05919)

Система напольных башенок

Сфера применения

Напольные башенки BUS системы "In-liner Front" предназначены для эстетичной и презентабельной организации рабочего места с силовыми и/или информационными розетками в помещениях с большим пространством и открытых интерьерах. Подвод кабелей к башенке осуществляется либо по полу (в напольных каналах), либо под полом (в трубах).



Коммерческая недвижимость
Бизнес-центры, офисы, технопарки, ИТ-парки, торгово-развлекательные комплексы, гипермаркеты



Социальные объекты
Гостиницы, конференц-залы, учебные заведения, спортивные объекты, медицинские заведения, фитнес-центры



Административные помещения
Здания аэропортов, морских и речных портов, вокзалов, промышленные предприятия, заводы и фабрики

Отличительные особенности

Установка большого количества розеток

Напольная башенка BUS – двухсторонняя и вмещает 12 модулей (по 6 модулей с каждой стороны). При необходимости башенку можно увеличить по высоте, установив вертикальное расширение одно или более штук. Каждое вертикальное расширение, как и башенка, вмещает 12 модулей.

Универсальность монтажа

Напольная башенка BUS и вертикальное расширение предназначены для размещения электроустановочных изделий серий "Viva" и стандарта "45x45 мм" любого производителя.

Монтаж электроустановочных изделий

Для монтажа электроустановочных изделий используют двухмодульные каркасы. С каждой стороны башенки устанавливают по 3 каркаса. При установке каркасов с розетками одной серии фиксация происходит за счет сцепления, если серии разные (например, "Viva" + "45x45 мм"), то каркасы соприкасаются. Поверх каркасов устанавливается шестимодульная рамка (поставляется в комплекте с башенкой). При необходимости одну сторону башенки можно сделать глухой (заглушка на 6 модулей поставляется в комплекте с башенкой и вертикальным расширением).

Легкая стыковка с напольными кабель-каналами

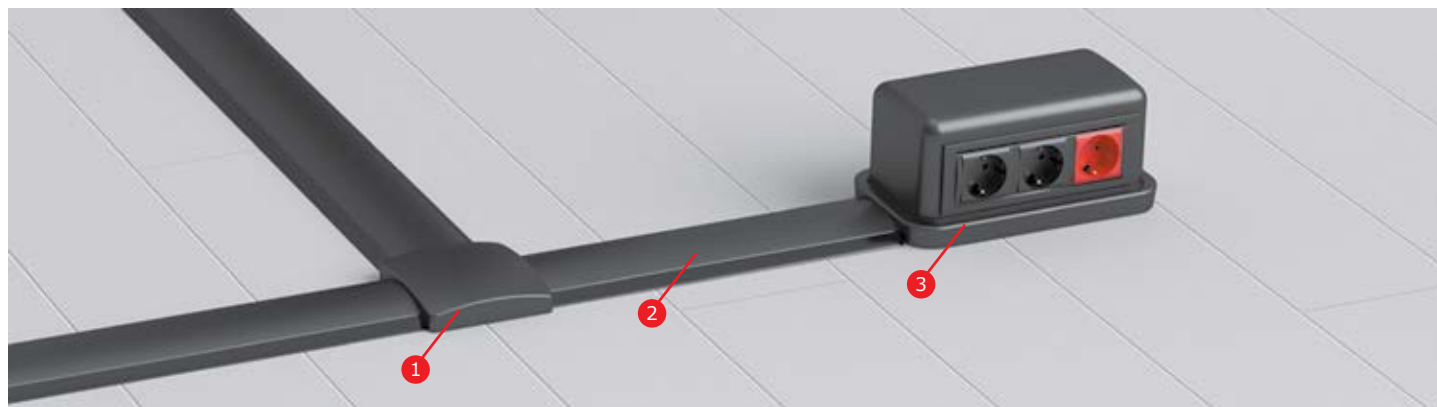
Возможен ввод напольных каналов типа CSP-F в башенку BUS с любой из 4-х сторон. Для этого на крышке канала необходимо срезать боковые мягкие вставки по 5 мм с каждой стороны. Кабель-канал 75x17 мм вводится без адаптера, канал 50x12 мм – с адаптером (05917, 05918 или 05919).

Возможность ввода кабелей со стороны пола

4 выбивных отверстия диаметром 20 мм и одно центральное отверстие диаметром 60 мм на дне башенки позволяют легко вводить кабель со стороны пола.

Состав системы

- Напольная башенка BUS на 12 модулей.
- Вертикальное расширение.

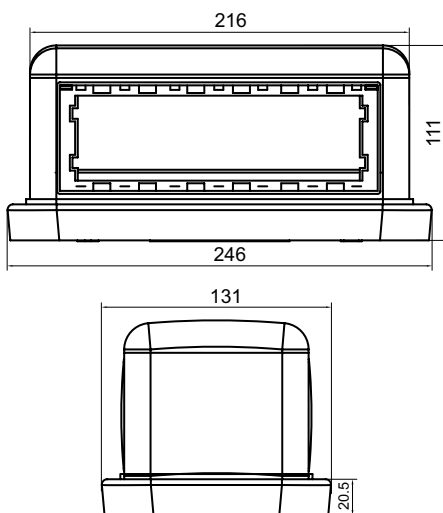


- 1 Тройник для напольного канала, цвет черный
- 2 Напольный кабель-канал, цвет черный
- 3 Напольная башенка BUS на 12 модулей, двухсторонняя

Характеристики

Характеристики	Значения
Технические условия	ТУ 3449-027-47022248-2011
Материал коробов (прямых секций)	не распространяющий горение полипропилен
Цвет	черный RAL 7016, серый RAL 7030 или белый RAL 9016
Температура монтажа и эксплуатации	от +5 до +60 °С
Температура транспортирования и хранения (в упакованном виде)	от -25 до +45 °С
Климатическое исполнение	УХЛ4 по ГОСТ 15543-70 и ГОСТ 15150-69. Для макроклиматических районов с умеренным и холодным климатом. Для эксплуатации в помещениях с искусственно регулируемыми климатическими условиями, например, в закрытых отапливаемых или охлаждаемых и вентилируемых производственных и других, в том числе хорошо вентилируемых подземных помещениях (отсутствие воздействия прямого солнечного излучения, атмосферных осадков, ветра, песка и пыли наружного воздуха; отсутствие или существенное уменьшение воздействия рассеянного солнечного излучения и конденсации влаги)
Степень защиты	IP 40 по ГОСТ 14254. Защита от проникновения внешних твердых предметов $\phi \geq 1,0$ мм
Сертификаты	наличие всех необходимых сертификатов Российской Федерации и Таможенного союза (скачать сертификаты можно на www.dkc.ru)

Напольная двухсторонняя башенка BUS



Назначение:

- организация рабочего места в открытом интерьере, под столами, трибунами и т. д.

Характеристики:

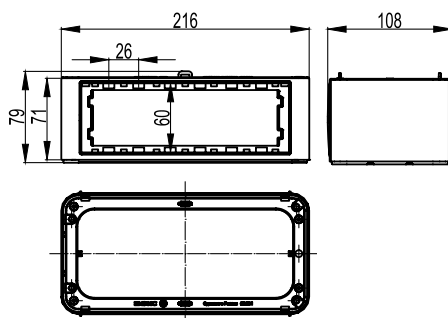
- монтаж ЭУИ с 2 сторон, по 6 модулей;
- монтаж ЭУИ серий "Viva" и "45x45 мм" в соответствующих каркасах.

Комплект поставки:

- основание – 1 шт.;
- стойка – 1 шт.;
- крышка – 1 шт.;
- саморезы для монтажа стойки к основанию базы – 4 шт.;
- внутренняя центральная перегородка – 1 шт.;
- рамка на 6 модулей – 2 шт.;
- заглушка сплошная на 6 модулей (накладка для декора неиспользуемого проема башенки) – 1 шт.

Кол-во модулей башенки, суммарное (с каждой стороны)	Цвет башенки	Совместимость башенки и электроустановочных изделий (ЭУИ) и каркасов для их монтажа в башенку				Размеры башенки в сборе, мм			Вес, кг/шт.	Код башенки
		цвет ЭУИ и каркасов	серия ЭУИ	код каркаса	кол-во модулей каркаса	длина	ширина	высота		
12 (6+6)	черный	черный	"Viva"	F0003AB	6	242	131	111	0,623	09090
		серый	"Viva"	F1003A	6					
		белый	"Viva"	F0003A	6					
12 (6+6)	серый	серый	"Viva"	F1003A	6	242	131	111	0,623	09070
		белый	"Viva"	F0003A	6					
12 (6+6)	белый	белый	"Viva"	F0003A	6	242	131	111	0,623	09050

Вертикальное расширение напольной башенки BUS


Назначение:

- вертикальное расширение напольной башенки BUS.

Характеристики:

- монтаж ЭУИ с 2 сторон, по 6 модулей;
- монтаж ЭУИ серий "Viva" и "45x45 мм" в соответствующих каркасах.

Комплект поставки:

- стойка – 1 шт.;
- саморезы для монтажа стойки к основанию базы – 4 шт.;
- внутренняя центральная перегородка – 1 шт.;
- рамка на 6 модулей – 2 шт.;
- заглушка сплошная на 6 модулей (накладка для декора неиспользуемого проема башенки) – 1 шт.

Кол-во модулей расширения башенки, суммарное (с каждой стороны)	Цвет расширения башенки	Совместимость расширения башенки, ЭУИ и каркасов (для их монтажа в башенку)				Размеры расширения башенки в сборе, мм			Вес, кг/шт.	Код расширения башенки
		цвет ЭУИ и каркасов	серия ЭУИ	код каркаса	кол-во модулей каркаса	длина	ширина	высота		
12 (6+6)	черный	черный	"Viva"	F0003AB	6	216	105	72	0,382	09091
		белый	"Viva"	F0003A	6					
		серый	"Viva"	F1003A	6					
12 (6+6)	серый	серый	"Viva"	F1003A	6	216	105	72	0,382	09071
		белый	"Viva"	F0003A	6					
12 (6+6)	белый	белый	"Viva"	F0003A	6	216	105	72	0,382	09051

Организация рабочих мест в напольных башенках "In-liner Front"

Для организации рабочего места в башенке электроустановочные изделия (ЭУИ) необходимо защелкнуть в каркас на 6 модулей (ЭУИ серии "Viva" защелкиваются спереди), затем подключить кабели. Далее каркас с ЭУИ защелкнуть внутрь башенки и установить рамку. Если в каркасе остались незаполненные модули, то следует закрыть их заглушками.

ВАЖНО: Для серии "Viva" в башенках предпочтительно применение единого каркаса на 6 модулей, но возможно также применение каркасов на 2 модуля. Заглушки на 1 модуль в комплект поставки башенок не входят.



Варианты монтажа розеток "Viva" в башенке: силовые + слаботочные или тройная розетка единым блоком

Таблица подбора башенок и аксессуаров

Наименование	Код/цвет		
	черный	серый	белый
Башенка напольная BUS, двухсторонняя, 12 модулей (по 6 модулей электроустановочных изделий с каждой стороны)	09090	09070	–
Вертикальное расширение башенки BUS, двухстороннее, на 12 модулей (по 6 модулей ЭУИ с каждой стороны)	09091	09071	–
Адаптер напольного короба 50x12 мм для ввода в башенку, колонну, переходник с напольных на настенные короба	05917	05919	05918
Короб напольный кабельный CSP-F, сечением 50x12 мм, двухсекционный, ударопрочный, ПВХ	01033	01032	01031
Короб напольный кабельный CSP-F, сечением 75x17 мм, двухсекционный, ударопрочный, ПВХ	01333	01332	01331
Накладка на стык напольных кабельных коробов, GSP	01344	05914	05913
Угол плоский для напольных кабельных коробов, APSP	01342	05912	05911
Тройник / Распределительная коробка / Заглушка для напольных кабельных коробов, DSP	01343	05916	05915
Каркас для монтажа электроустановочных изделий серии "Viva", на 2 модуля	F0000AB	F1000A	F0000A
Каркас для монтажа электроустановочных изделий серии "45x45 мм", на 2 модуля	–	–	F0000L
Электрическая розетка с заземлением, 2P+E, со шторками, "Viva", 2 модуля	45205	45025	45005
Телефонная розетка RJ-11, "Viva", 1 модуль	45217	45117	45017
Компьютерная розетка RJ-45 кат. 5E, "Viva", 1 модуль	45237	45137	45037
Компьютерная розетка RJ-45 кат. 5E, экранированная, "Viva", 1 модуль	45247	45147	45047
Компьютерная розетка RJ-45 кат. 6, "Viva", 1 модуль	45257	45157	45057
Адаптер для информационных разъемов keystone, "Viva", 1 модуль	45207	45107–	45007
Заклепка на 1 модуль, "Viva"	45216	45116	45016

Для монтажа электроустановочных изделий в башенку используют 2-модульные каркасы. В башенку и вертикальное расширение возможно установить ЭУИ серий "Viva" и "45x45 мм". С каждой стороны в башенку устанавливается по 3 каркаса, предварительно сцепленные между собой. При установке каркасов с ЭУИ одной серии – фиксация происходит за счет сцепления, а если разных серий (например, "Viva" + "45x45"), то каркасы не сцепляются. Поверх каркасов устанавливается 6-модульная рамка (поставляется в комплекте с башенкой и расширением)

Система напольных лючков

Сфера применения

Напольные лючки системы "In-liner Front" предназначены для организации рабочих мест с силовыми и информационными розетками в помещениях с открытым пространством. Подвод кабеля осуществляется в трубах или коробах.



Коммерческая недвижимость

Бизнес-центры, офисы, залы переговоров, технопарки, IT-парки, гипермаркеты, торгово-развлекательные комплексы



Социальные объекты

Гостиницы, конференц-залы, учебные заведения, спортивные объекты, суды, медицинские заведения, фитнес-центры



Административные помещения

Здания аэропортов, морских и речных портов, вокзалов, промышленные предприятия, заводы и фабрики

Отличительные особенности

Интегрирован в пространство помещения

Крышка лючка "утоплена" ниже уровня пола, поверх крышки лючка производится монтаж ковролина, плитки, паркетной доски и т. п.

Ударопрочная конструкция

Крышка лючка усилена стальным листом, благодаря чему допустима нагрузка на крышку в 450 кг. Крышка лючка эргономична: открывается под углом 110° и удерживается в открытом состоянии во время подключения кабеля. При необходимости крышку можно демонтировать.

Монтаж электроустановочных изделий

В лючок возможен монтаж электроустановочных изделий серии "Brava", "Viva" и "45x45 мм" различных производителей. Для этого используются двухмодульные каркасы (не входят в комплектацию, заказываются дополнительно) и рамки (поставляются в комплекте с лючками). Порядок монтажа: ЭУИ защелкивается в каркас, который устанавливается в лючок; декоративная рамка защелкивается поверх каркасов.

Монтаж автоматических выключателей

Для монтажа автоматических выключателей в лючок необходимо установить соответствующий суппорт, с которым поставляется DIN-рейка.

Монтаж труб

Лючок укомплектован кабельными вводами серии "Express" (4 шт.), обеспечивающими простой и легкий ввод труб в лючок. Кабельные вводы рассчитаны на максимальный диаметр (трубы или кабеля) 40 мм.

Монтаж в фальшпол

Лючок рассчитан на максимальную толщину панелей фальшпола до 40 мм. Отверстие в фальшполу должно иметь размеры 345x255 мм. Лючок крепится невыпадающими фиксаторами, которые располагаются с двух сторон лючка.

Монтаж в бетонных полах

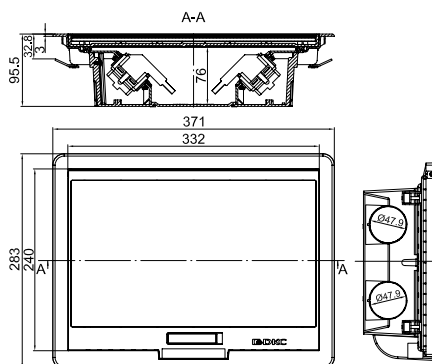
Для монтажа лючка в бетонный пол используется стальная опалубка (код 88234), с крышкой (код 88212), для лючка (код 88012). В опалубку с четырех сторон возможно ввести трубы серии "Octopus", "Express" или стальные неперфорированные лотки ДКС с крышками и перегородками серии "S5 Combitech" (типоразмером 50x50, 100x50, 150x50, 200x50, 300x50 или 400x50 мм), для этого в опалубке имеется соответствующая перфорация. Опалубку со сплошной металлической крышкой (без лючка) можно использовать в качестве проходного лючка с организацией распылки и ответвлений.



Характеристики

Характеристики	Значения
Цвет	черный RAL 9005
Температура монтажа и эксплуатации	от -25 до +60 °С
Температура транспортирования и хранения	(в упакованном виде) от -25 до +45 °С
Климатическое исполнение	УХЛ4 по ГОСТ 15543-70 и ГОСТ 15150-69. Для макроклиматических районов с умеренным и холодным климатом. Для эксплуатации в помещениях с искусственно регулируемыми климатическими условиями, например, в закрытых отапливаемых или охлаждаемых и вентилируемых производственных и других, в том числе хорошо вентилируемых подземных помещениях (отсутствие воздействия прямого солнечного излучения, атмосферных осадков, ветра, песка и пыли наружного воздуха; отсутствие или существенное уменьшение воздействия рассеянного солнечного излучения и конденсации влаги)
Степень защиты	IP 40 по ГОСТ 14254. При этом степень защиты IP 52 (между рамой и полом); степень защиты IP 40 (по контуру крышки)
Сертификаты	наличие всех необходимых сертификатов Российской Федерации и Таможенного союза (скачать сертификаты можно на www.dkc.ru)

Лючок напольный на 12 модулей



Назначение:

- организация рабочего места в открытом интерьере, под столами, трибунами и т. д.;
- в качестве распределительной коробки;
- устанавливается в фальшполах с толщиной плит от 20 до 40 мм, отверстие в полу 345x255 мм, закрепляется невыпадающими фиксаторами, находящимися в лючке.

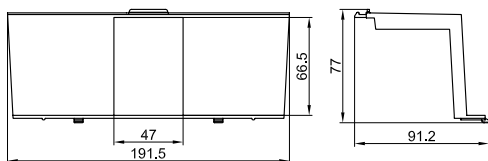
Характеристики:

- глубина лючка от уровня пола – 92 мм;
- высота над уровнем пола (толщина рамки): 3 мм, ширина рамки (ободка по периметру) сверху – 20 мм, снизу – 12 мм;
- крышка лючка утоплена на 7,5 мм для монтажа коврового покрытия, линолеума, паркета, ламината и т. д.;
- крышка усилена стальным листом;
- допустимая нагрузка на крышку – 450 кг;
- крышка открывается на угол 110°;
- крышка съемная (во время монтажа ЭУИ возможен временный демонтаж);
- монтаж ЭУИ "Brava", "Viva", "45x45 мм" с 2-х сторон по 6 модулей (в сумме 12 модулей);
- трубы вводятся диаметром до 40 мм по 2 шт. с 2-х сторон.

Комплект поставки:

- крышка – 1 шт.;
- основание – 1 шт.;
- суппорты на 6 модулей – 2 шт.;
- рамки (код F00015B) на 6 модулей – 2 шт.;
- кабельные вводы серии "Express" (код 54540) – 4 шт.;
- инструкция по монтажу – 1 шт.

Кол-во модулей лючка суммарное, (с каждой стороны)	Цвет лючка	Совместимость лючка и электроустановочных изделий (ЭУИ) и каркасов для их монтажа				Размеры проема в полу для лючка, мм	Габаритные размеры лючка, мм			Код лючка
		цвет ЭУИ и каркасов	серия ЭУИ	код каркаса	кол-во модулей каркаса		длина	ширина	высота	
12 (6+6)	черный	черный	"Viva"	F0003AB	6	345x255	372	284	95,5	88012
		серый	"Viva"	F1003A	6					
		белый	"Viva"	F0003A	6					

Суппорт для установки автоматических выключателей в лючок

Назначение:

- установка автоматических выключателей в лючок.

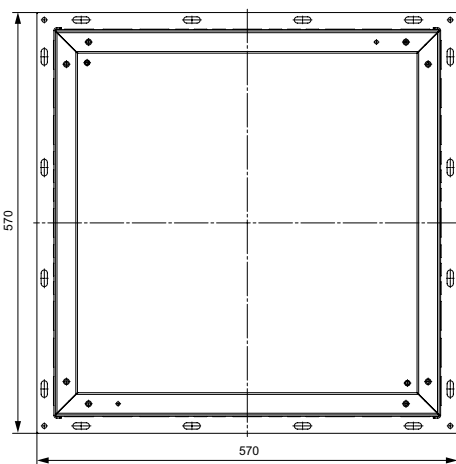
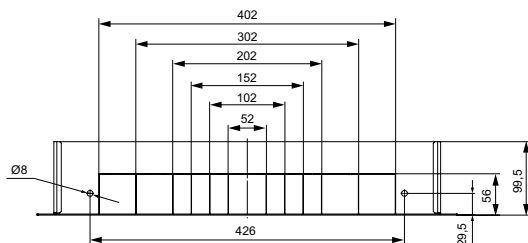
Характеристики:

- для размещения до четырех выключателей;
- цвет – черный.

Комплект поставки:

- каркас (суппорт) – 1 шт.;
- DIN-рейка (код 02140) длина 60 мм, крепится саморезами в соответствующее место внутри лючка – 1 шт.;
- саморезы – 2 шт.;
- инструкция по монтажу – 1 шт.

Кол-во автоматических выключателей, устанавливаемых в каркас, кол-во, шт.	Вес, кг/шт.	Цвет	Код
4	0,132	черный	88203

Опалубка для лючков металлическая

Назначение:

- организация рабочих мест с помощью лючка;
- организация мест распайки (в качестве распределительной коробки).

Характеристики:

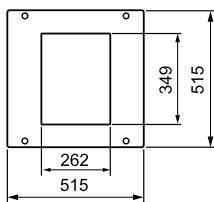
- минимальная высота стяжки 100 мм;
- высота монтажа регулируется с помощью 4-х специальных винтов, расположенных в углах по периметру опалубки; для монтажа специальный инструмент не требуется;
- перед установкой крышки, предназначенной для монтажа лючка (код 88212), или сплошной металлической крышки (код 88235), временная крышка (стальная, оцинкованная, идет в комплекте с опалубкой) удаляется сразу после заливки;
- с 4-х сторон на боковых стенках находится перфорация для ввода стальных (неперфорированных) лотков ДКС с крышками и перегородками серии "S5 Combitech" (типоразмером 50x50, 100x50, 150x50, 200x50, 300x50 или 400x50 мм);
- с 4-х сторон на боковые стенки можно установить пластины, в каждой из 6-ти отверстий диаметром 50 мм, с кабельными вводами (код 88236);
- винт заземления расположен внутри опалубки, на дне.

Комплект поставки:

- временная крышка из оцинкованной стали 0,8 мм;
- металлическая пластина для фиксации кабельных вводов;
- 6 кабельных вводов диаметром 50 мм для ввода труб в опалубку;
- метизы;
- инструкция по монтажу.

Материал опалубки	Код
Сталь	88234

Крышка опалубки для установки лючка "In-liner Front" 12 модулей



Назначение:

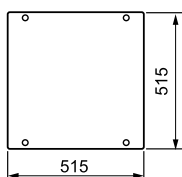
- монтаж на опалубку (код 88234) для дальнейшей установки лючка "In-liner Front" 12 модулей (код 88012);
- организация рабочего места при заливке лючка в стяжку пола.

Комплект поставки:

- крышка с отверстием под лючок стальная толщиной 2 мм, окрашенная (RAL 7035);
- метизы.

Материал крышки	Размер отверстия в крышке для монтажа лючка, мм	Код
Сталь	349x262	88212

Крышка опалубки сплошная металлическая



Назначение:

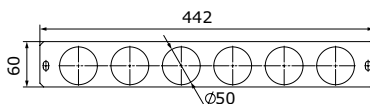
- монтаж на опалубку (код 88234) для организации мест распайки в полу;
- опалубка (код 88234) со сплошной крышкой используется в качестве распределительной (проходной) коробки.

Комплект поставки:

- крышка стальная толщиной 3 мм, окрашенная (RAL 7035);
- метизы.

Материал крышки	Код
Сталь	88235

Комплект пластины для ввода труб в металлическую опалубку



Назначение:

- монтаж на опалубку (код 88234) для организации дополнительного ввода труб в опалубку;
- максимальный диаметр труб – 50 мм.

Комплект поставки:

- металлическая пластина для фиксации кабельных вводов;
- 6 кабельных вводов диаметром 50 мм для ввода труб в опалубку;
- метизы.

Материал пластины	Код
Сталь оцинкованная	88236

Таблица подбора лючков и аксессуаров

Наименование	Цвет/Код	
	черный	белый
Опалубка металлическая для лючка	88234	-
Крышка опалубки для монтажа лючка на 12 модулей	88212	-
Лючок напольный "In-liner Front" 12 модулей	88012	-
Суппорт (каркас) для установки автоматических выключателей в лючок (поставляется в комплекте с DIN-рейкой)	88203	-
Каркас для монтажа электроустановочных изделий серии "Viva", на 2 модуля	F0000AB	F0000A
Каркас для монтажа электроустановочных изделий серии "45x45 мм", на 2 модуля	-	F0000L
Электрическая розетка с заземлением, 2P+E, со шторками, "Viva", 2 модуля	45205	45005
Телефонная розетка RJ-11, "Viva", 1 модуль	45217	45017
Компьютерная розетка RJ-45 кат. 5E, "Viva", 1 модуль	45237	45037
Компьютерная розетка RJ-45 кат. 5E, экранированная, "Viva", 1 модуль	45247	45047
Компьютерная розетка RJ-45 кат. 6, "Viva", 1 модуль	45257	45057
Адаптер для информационных разъемов keystone, "Viva", 1 модуль	45207	45007
Адаптер для информационных разъемов SIEMON, "Viva", 1 модуль	45208	45008
Адаптер для информационных разъемов AVAYA-SYSTIMAX, "Viva", 1 модуль	45206	45006
Адаптер для информационных разъемов REICHLE-DE-MASSARI, "Viva", 1 модуль	45209	45009
Заглушка на 1 модуль, "Viva"	45216	45016

Организация рабочих мест в напольных лючках "In-liner Front"

Для организации рабочего места в лючке электроустановочные изделия (ЭУИ) необходимо защелкнуть в каркас на 6 модулей (ЭУИ серии "Viva" защелкиваются спереди), затем подключить кабели. Далее каркас с ЭУИ защелкнуть внутрь суппорта лючка (суппорт поставляется в комплекте с лючком) и установить рамку. Если в каркасе остались незаполненные модули, то следует закрыть их заглушками.

ВАЖНО: Для серии "Viva" в лючках предпочтительно применение единого каркаса на 6 модулей, но возможно также применение каркасов на 2 модуля. Заглушки на 1 модуль в комплект поставки лючков не входят.



Варианты монтажа розеток "Viva" в лючке: силовые + слаботочные или тройная розетка единым блоком



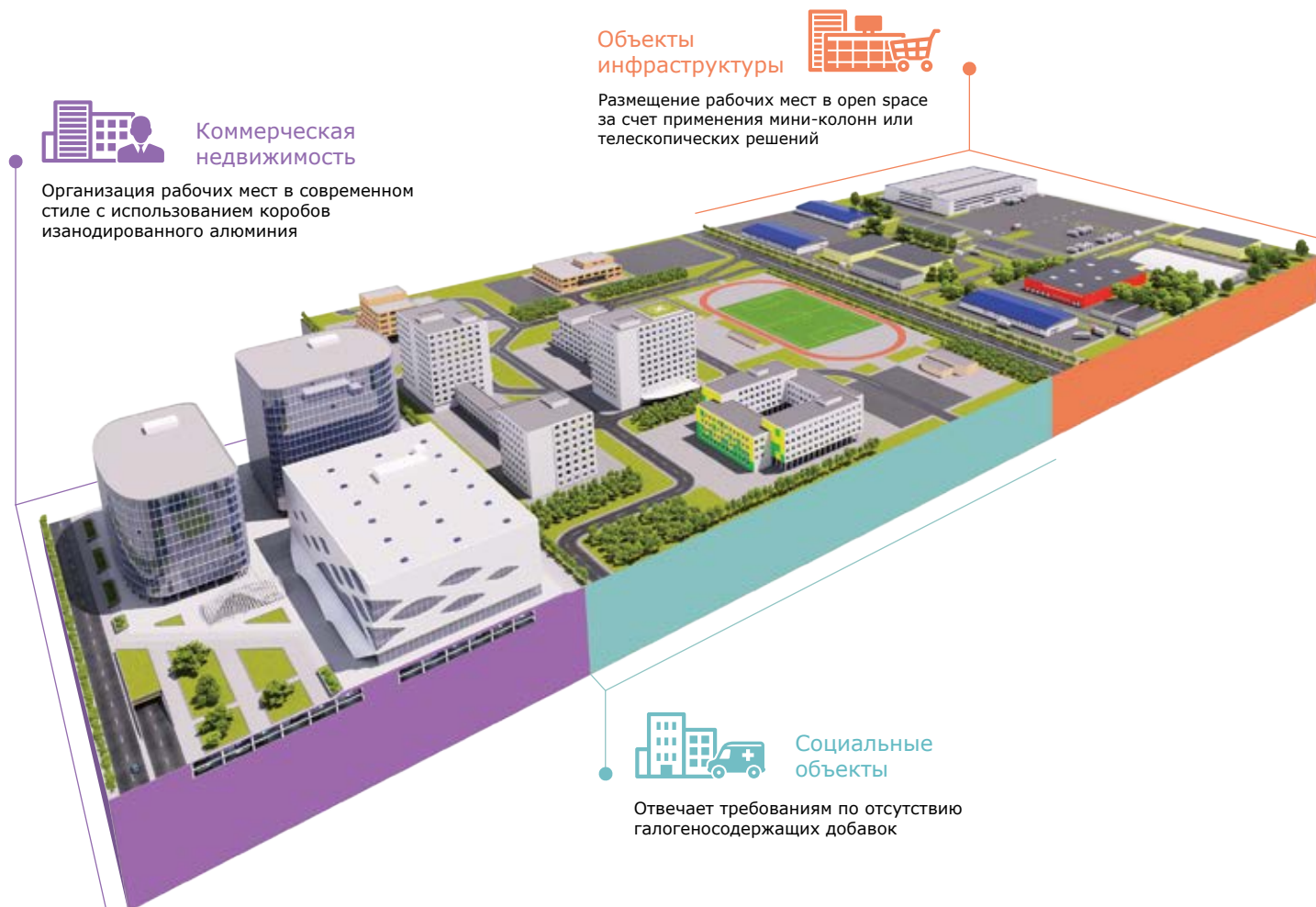
Алюминиевые кабельные короба и колонны "In-liner Aero"

Система алюминиевых кабель-каналов и колонн	366
Алюминиевые короба и аксессуары	369
Таблицы подбора	377
Алюминиевые колонны и аксессуары	380
Таблица подбора	385

Алюминиевые кабель-каналы и колонны "In-liner Aero"

"In-liner Aero" – это система алюминиевых кабельных коробов и колонн (сервисных стоек) для открытой электропроводки в помещениях. Широкая сфера применения: медицинские и детские учреждения, банки, офисы, торговые залы, промышленные предприятия, современные интерьеры стиля Hi-Tech. Главные преимущества алюминиевых кабеленесущих систем – высокая ударопрочность, долговечность и экологичность.

Сфера применения



Ассортимент



Алюминиевый кабель-канал 90x50 и 110x50 мм с крышками. Длина: 2 метра. Цвет: серебристый металлик и белый.



Кабель-канал 140x50 мм со встроенным разделителем и двумя крышками. Длина: 2 метра. Цвет: серебристый металлик и белый.



Алюминиевые колонны высотой 4,2 и 3 м, 71 см, 50 см, 35 и 25 см. Цвет: серебристый металлик, черный и белый. Крышки из алюминия.

Технические характеристики

Технические условия	ТУ 3449-029-47022248-2011
Материал прямых секций коробов и сервисных стоек (колонн)	анодированный алюминий (поверхность коробов защищена пленкой – оберегает при транспортировке и монтаже)
Материалы аксессуаров (фасонных секций)	АБС-пластик
Цвет коробов и аксессуаров	серебристый металллик, белый
Цвет колонн (сервисных стоек) и аксессуаров	серебристый металллик, белый, черный
Степень защиты	IP 40 по ГОСТ Р МЭК 61084-1 (п. 6.6)
Климатическое исполнение	УХЛ категория 4 по ГОСТ 15150 и ГОСТ 15543
Температура монтажа и эксплуатации	от -25 до +60 °С
Ударная прочность при минимальной температуре эксплуатации -25 °С	не менее 20 Дж по ГОСТ Р МЭК 61084-1 п. 10.3 (IK10 BS EN 50102:1995), AG3 – высокая жесткость по МЭК 60364-5-51
Опорные плоскости для кабелей кабельных коробов	соответствуют ГОСТ Р МЭК 61084-1 (пункт 10.2)
Стойкость колонн к внешним механическим воздействиям	соответствует ГОСТ Р МЭК 61084-2-4 (пункт 10.5)
Электрические характеристики коробов и колонн	соответствуют ГОСТ Р МЭК 61084-1 (подразделы 12.1 и 12.2)
Конструкция системы коробов и сервисных стоек (колонн)	соответствует ГОСТ Р МЭК 61084-1 (пункты 9.1, 9.4); конструкция коробов и колонн позволяет прокладывать открытые сменяемые сети (по СП 31-11-2003)

Отличительные особенности



ЭУИ монтируются внутрь колонны. Крышки колонн изготовлены из алюминия



Изысканный современный дизайн. Красивые обтекаемые формы. Стиль Hi-Tech



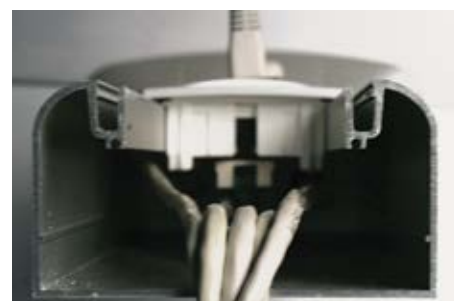
Короба и аксессуары не имеют вредных для здоровья галогеносодержащих добавок



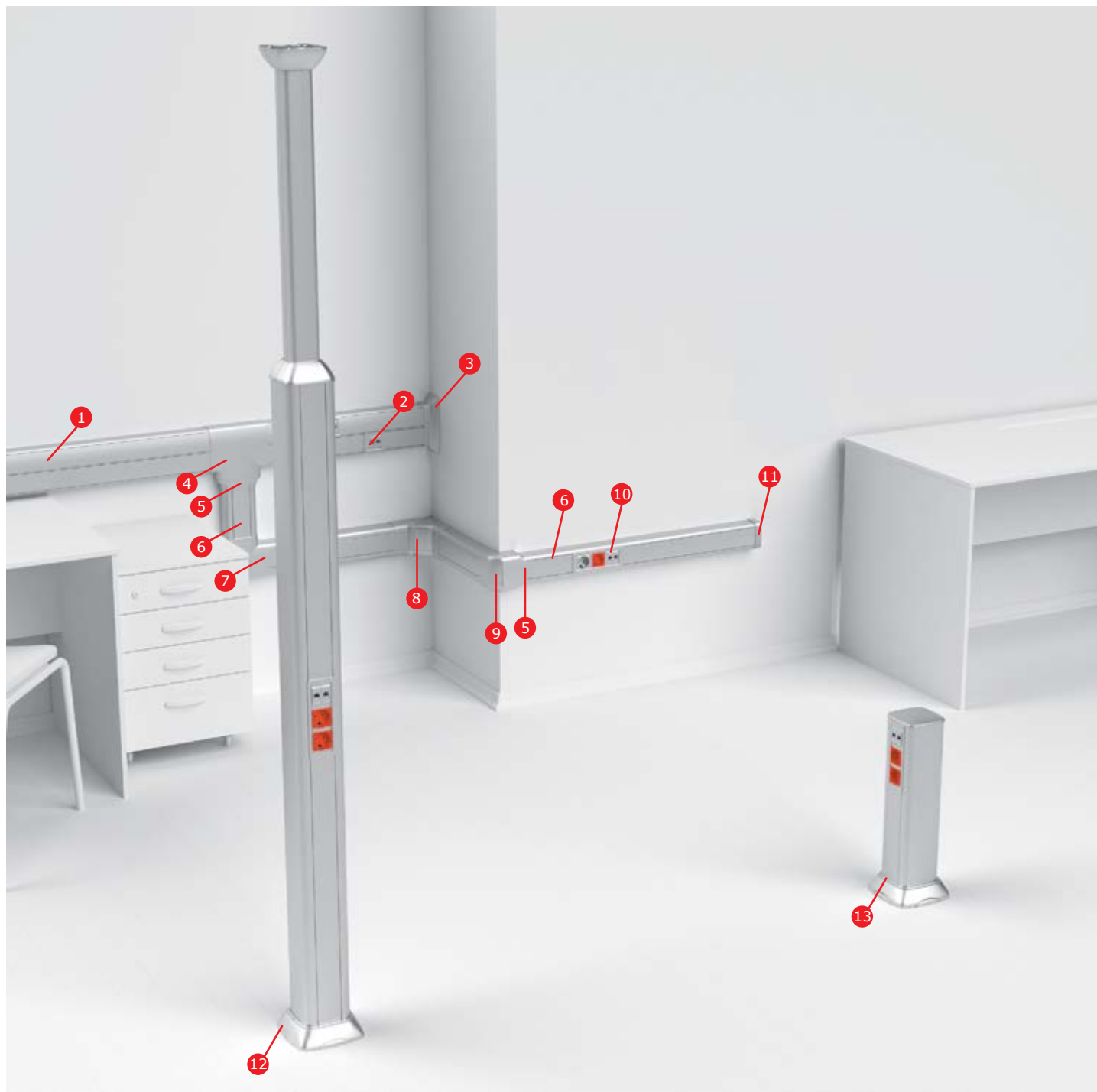
Алюминиевые разделители в колонне и коробе 140x50 повышают их экранирующие свойства



Для заземления коробов есть специальные направляющие на крышках и основании



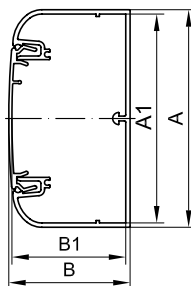
Расширенный температурный диапазон эксплуатации и высокая ударопрочность



- | | | | |
|---|---|----|--|
| 1 | Алюминиевый кабель-канал двухсекционный, с 2 крышками | 8 | Угол внутренний изменяемый |
| 2 | Рамка универсальная на 2 модуля электроустановочных изделий | 9 | Угол внешний изменяемый |
| 3 | Ввод кабель-канала в стену/потолок | 10 | Рамка универсальная на 6 модулей электроустановочных изделий |
| 4 | Тройник | 11 | Заглушка |
| 5 | Переходник | 12 | Алюминиевая телескопическая колонна |
| 6 | Алюминиевый кабель-канал с крышкой | 13 | Алюминиевая мини-колонна |
| 7 | Угол плоский | | |

Прямые элементы

Кабельный короб 90x50 и 110x50 мм с крышкой



Назначение:

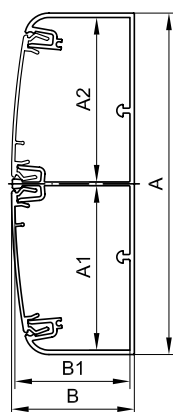
- прокладка кабелей и установка ЭУИ.

Характеристики:

- материал – алюминий;
- защитная пленка;
- возможность установки перегородки;
- выпускаются в отрезках длиной 2 метра.

Ширина основания, А, мм	Высота короба, В, мм	Ширина внутренняя, А1, мм	Высота внутренняя, В1, мм	Площадь внутреннего сечения*, мм ²	Цвет	Вес, кг/м	Код
90	50	86,4	47,1	3682	серебристый металлик RAL 9006	1,592	09599
					белый RAL 9016	1,677	19599
110	50	106,4	47,1	4427	серебристый металлик RAL 9006	1,618	01199
					белый RAL 9016	1,716	11199

Кабельный короб 140x50 мм двухсекционный с 2 крышками



Назначение:

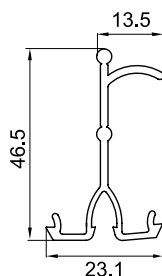
- прокладка кабелей и установка ЭУИ.

Характеристики:

- материал – алюминий;
- защитная пленка;
- возможность установки перегородки;
- выпускаются в отрезках длиной 2 метра.

Ширина основания, мм	Высота короба, мм	Ширина внутренняя, А1, мм	Ширина внутренняя, А2, мм	Высота внутренняя, В1, мм	Площадь внутреннего сечения*, мм ²	Цвет	Вес, кг/м	Код
140	50	67,5	67,5	47,1	5753	серебристый металлик RAL 9006	2,612	01499
						белый RAL 9016	2,612	11499

Разделитель универсальный



Назначение:

- разделение внутреннего пространства короба на секции для отдельной прокладки проводов и кабелей различного типа.

Характеристики:

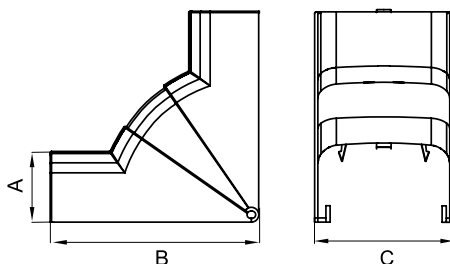
- материал – композиция ПВХ;
- специальный борт для удержания кабелей внутри секции короба;
- выпускаются в отрезках длиной 2 метра.

Типоразмер короба, мм	Длина, м	Вес, кг/м	Код
90x50, 110x50, 140x50	2	0,205	01415

* Согласно требования ПУЭ п.2.1.61 для коробов с открываемыми крышками сумма сечений проводов и кабелей, рассчитанных по их наружным диаметрам, включая изоляцию и наружные оболочки, не должна превышать 40 % сечения короба в свету

Аксессуары

Угол внутренний изменяемый


Назначение:

- эстетичное оформление поворота трассы.

Характеристики:

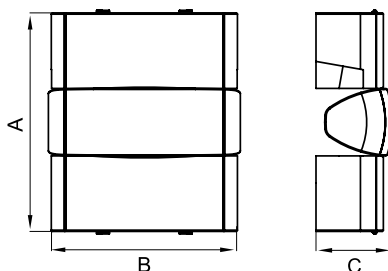
- материал накладки – АБС-пластик;
- материал базы и разделителей – ПНД;
- встроенные перегородки для разделения внутреннего пространства на секции.

Комплект поставки:

- внешняя декоративная накладка;
- внутренняя база;
- разделители (для монтажа на базу);
- инструкция по монтажу.

Типоразмер корпуса, мм	Угол	Встроенные разделители	Размеры, мм			Вес, кг/шт.	Цвет	Код
			A	B	C			
90x50	70-120°	есть	52,4	154,5	94,8	0,135	серебристый металлик RAL 9006	09551G
							белый RAL 9016	09551
110x50	70-120°	есть	51,6	155,4	115,1	0,226	серебристый металлик RAL 9006	01051G
							белый RAL 9016	01051
140x50	70-120°	есть	52,4	154,5	144,8	0,482	серебристый металлик RAL 9006	01451G
							белый RAL 9016	01451

Угол внешний изменяемый


Назначение:

- эстетичное оформление поворота трассы.

Характеристики:

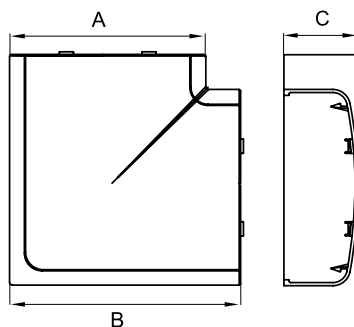
- материал накладки – АБС-пластик;
- материал базы и разделителей – ПНД;
- встроенные перегородки для разделения внутреннего пространства на секции.

Комплект поставки:

- внешняя декоративная накладка;
- внутренняя база;
- разделители (для монтажа на базу);
- инструкция по монтажу.

Типоразмер корпуса, мм	Угол	Встроенные разделители	Размеры, мм			Вес, кг/шт.	Цвет	Код
			A	B	C			
90x50	80-115°	есть	94,8	59,4	94,8	0,135	серебристый металлик RAL 9006	09552G
							белый RAL 9016	09552
110x50	80-115°	есть	164	115	57,9	0,189	серебристый металлик RAL 9006	01052G
							белый RAL 9016	01052
140x50	80-115°	есть	170	144,8	59,4	0,482	серебристый металлик RAL 9006	01452G
							белый RAL 9016	01452

Угол плоский


Назначение:

- эстетичное оформление поворота трассы.

Характеристики:

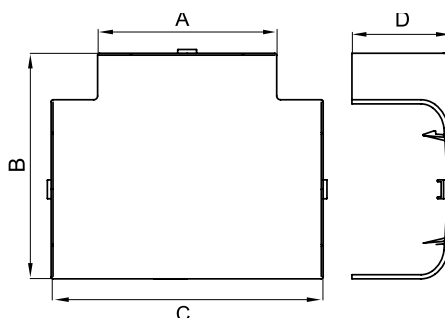
- материал накладки – АБС-пластик;
- материал базы и разделителей – ПНД;
- встроенные перегородки для разделения внутреннего пространства на секции.

Комплект поставки:

- внешняя декоративная накладка;
- внутренняя база с разделителем секций;
- инструкция по монтажу.

Типоразмер корпуса, мм	Угол	Встроенные разделители	Размеры, мм			Вес, кг/шт.	Цвет	Код
			A	B	C			
90x50	90°	есть	94,8	119,4	52,4	0,129	серебристый металлик RAL 9006	09503G
							белый RAL 9016	09503
110x50	90°	есть	115,1	141,5	51,6	0,169	серебристый металлик RAL 9006	01003G
							белый RAL 9016	01003
140x50	90°	есть	144,8	169,4	52,4	0,230	серебристый металлик RAL 9006	01403G
							белый RAL 9016	01403

Тройник (Т-образный отвод)



Назначение:

- эстетичное оформление мест Т-образного соединения кабельных коробов.

Характеристики:

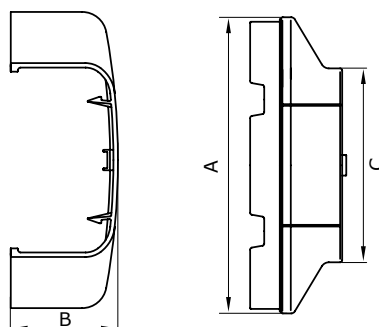
- материал накладки – АБС-пластик;
- материал базы и разделителей – ПНД.

Комплект поставки:

- внешняя декоративная накладка;
- внутренняя база с разделителем;
- инструкция по монтажу.

Типоразмер корпуса, мм	Встроенные разделители	Размеры, мм				Вес, кг/шт.	Цвет	Код
		A	B	C	D			
90x50	есть	94,8	119,4	144	52,4	0,129	серебристый металлик RAL 9006	09506G
							белый RAL 9016	09506
110x50	есть	115,1	139,5	164	51,6	0,143	серебристый металлик RAL 9006	01006G
							белый RAL 9016	01006
140x50	есть	144,8	169,4	194	52,4	0,230	серебристый металлик RAL 9006	01406G
							белый RAL 9016	01406

Переходник



Назначение:

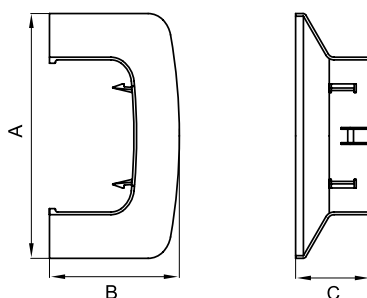
- переход с одного типоразмера кабельного корпуса на другой типоразмер совместно с аксессуарами – тройник, угол внутренний, угол внешний, угол плоский.

Характеристики:

- материал – АБС-пластик;
- цвет – белый;
- переходник вставляется широкой стороной в аксессуар, узкой стороной защелкивается на короб меньшего размера.

Типоразмеры соединяемых коробов, мм	Размеры, мм			Вес, кг/шт.	Цвет	Код
	A	B	C			
140x50 – 90x50	144,8	52,8	94,8	0,016	серебристый металлик RAL 9006	01408G
					белый RAL 9016	01408
110x50 – 90x50	115	52	94	0,053	серебристый металлик RAL 9006	01008G
					белый RAL 9016	01008
140x50 – 110x50	144	51,3	114,8	0,073	серебристый металлик RAL 9006	01010G
					белый RAL 9016	01010

Ввод в потолок/стену/щиток/коробку/шкаф



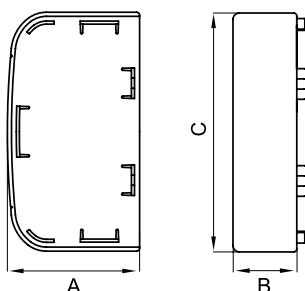
Назначение:

- декоративное оформление мест ввода коробов в потолок, стену, щиток, шкаф, коробку и т. п.

Характеристики:

- материал – АБС-пластик;
- цвет – белый;
- имеется внешнее расширение с 3-х сторон.

Типоразмер корпуса, мм	Размеры, мм			Вес, кг/шт.	Цвет	Код
	A	B	C			
90x50	145,5	77	45	0,036	серебристый металлик RAL 9006	09507G
					белый RAL 9016	09507
110x50	165	77,2	45	0,059	серебристый металлик RAL 9006	01007G
					белый RAL 9016	01007
140x50	192	78	45	0,051	серебристый металлик RAL 9006	01407G
					белый RAL 9016	01407

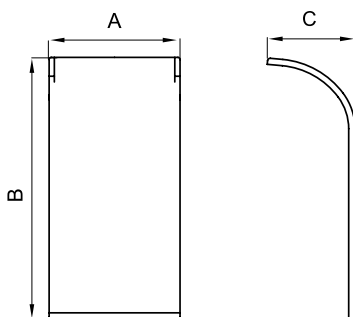
Заглушка торцевая

Назначение:

- эстетичное оформление торцов коробов.

Характеристики:

- материал – АБС-пластик.

Типоразмер корпуса, мм	Размеры, мм			Вес, кг/шт.	Цвет	Код
	A	B	C			
90x50	52	25	93,6	0,031	серебристый металл RAL 9006	09505G
					белый RAL 9016	09505
110x50	52	25	115,1	0,030	серебристый металл RAL 9006	01005G
					белый RAL 9016	01005
140x50	52,2	25	144,4	0,414	серебристый металл RAL 9006	01405G
					белый RAL 9016	01405

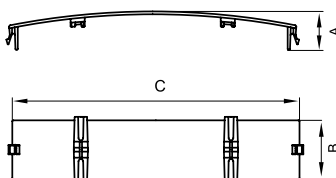
Накладка на стык профилей коробов

Назначение:

- эстетичное оформление стыков между отрезками оснований двух коробов, а также места отвода мини-каналов.

Характеристики:

- материал накладки – АБС-пластик;
- имеется готовая клеевая основа для монтажа на короб;
- приклеивается на основание корпуса по месту стыка, предварительно удалив защитную пленку с клеевой основы;
- предварительно подрезается соответственно ширине мини-канала, при отводе от места стыка коробов.

Типоразмер корпуса, мм	Количество накладок на стык, шт.	Размеры, мм			Вес, кг/шт.	Цвет	Код
		A	B	C			
90x50	2	25	50	16,76	0,004	серебристый металл RAL 9006	09509G
						белый RAL 9016	09509
110x50	2	25	49,8	24,8	0,003	серебристый металл RAL 9006	01009G
						белый RAL 9016	01009
140x50	2	25	48	9	0,004	серебристый металл RAL 9006	01409G
						белый RAL 9016	01409

Накладка на стык крышек

Назначение:

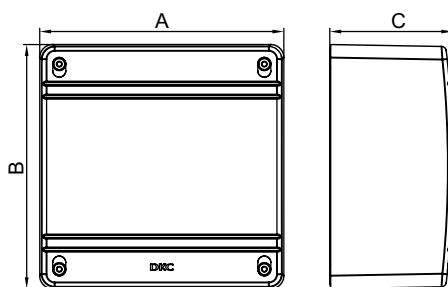
- эстетичное оформление стыка между двумя фронтальными крышками.

Характеристики:

- материал – АБС-пластик;
- устанавливается защелкиванием в короб по месту стыка между крышками.

Типоразмер корпуса, мм	Количество накладок на стык, шт.	Размеры, мм			Вес, кг/шт.	Цвет	Код
		A	B	C			
90x50, 110x50	1	15	25	58,5	0,005	серебристый металл RAL 9006	09504G
						белый RAL 9016	09504
140x50	2	19	25	58,5	0,005	серебристый металл RAL 9006	09504G
						белый RAL 9016	09504

Коробка распределительная SDN для кабель-каналов



Назначение:

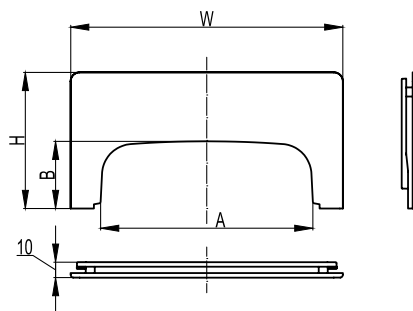
- организация безопасного и эстетичного места ответвления (распаечная коробка).

Характеристики:

- материал коробки – АБС-пластик;
- для ввода алюминиевого кабеля 90x50 мм в коробку требуется адаптер, для установки адаптера в коробку на внутренней стенке имеется перфорация, по которой вырезается прямоугольное отверстие под размер адаптера.

Типоразмер корпуса, мм	Обозначение коробки	Габаритный размер коробки, мм			Вес, кг	Цвет	Код
		A	B	C			
Все типоразмеры мини-каналов, Пластиковые корпуса 25x30, 40x40, 60x40, 80x40, 100x40, 120x40, 60x60, 80x60, 100x60, 120x60, 70x22, 90x25, 90x50 Алюминиевые корпуса 90x50	SDN2	151	151	75	0,365	серебристый металлик RAL 9006	01870G
						белый RAL 9016	01870

Адаптер для ввода кабель-каналов в распределительную коробку



Назначение:

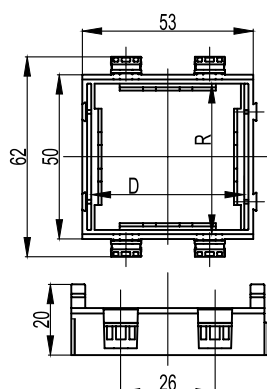
- ввод корпусов в коробку SDN2.

Характеристики:

- материал – АБС-пластик;
- для установки адаптера в коробку на внутренней стенке имеется перфорация, по которой вырезается прямоугольное отверстие под размер данного адаптера.

Типоразмер корпуса, мм	Типоразмер коробки	Вес, кг/шт.	Цвет	Код
90x50	SDN2 (151x151x75 мм)	0,035	серебристый металлик RAL 9006	01883G
	SDN2 (151x151x75 мм), SDN3 (231x231x95 мм)	0,035	белый RAL 9016	01883

Каркас на 2 модуля для монтажа электроустановочных изделий



Назначение:

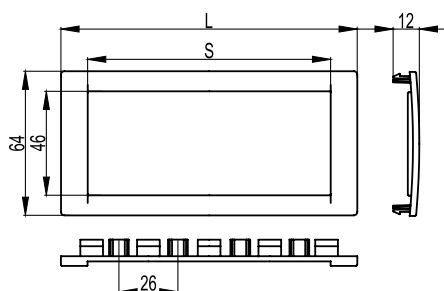
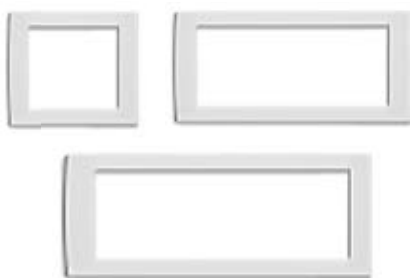
- монтаж электроустановочных изделий в пластиковые корпуса "In-Liner Front", напольную башенку BUS, алюминиевые корпуса и колонны "In-Liner Aero".

Характеристики:

- материал – АБС-пластик;
- с двух внешних сторон имеются замки для соединения одинаковых каркасов в ряд и для использования под одной сплошной рамкой. При этом каркасы для разных серий ЭУИ между собой не соединяются, но могут монтироваться в ряд под одной рамкой.

Назначение	Электроустановочные изделия (ЭУИ)		Посадочные размеры, мм		Вес, кг/шт.	Цвет	Код
	стандарт ЭУИ	количество модулей	R	D			
Алюминиевые корпуса 90x50 мм, 110x50 мм, 140x50 мм; Пластиковые корпуса 90x50 мм, 110x50 мм, 140x50 мм; Алюминиевые колонны (сервисные стойки), Напольные башенки BUS, Напольные лючки	"Brava"	2	43	43	0,017	белый	F0000M
	"Viva"	2	45	50	0,011	черный	F0000MB
						серый	F1000A
45x45 мм	2	45	45	0,020	белый	F0000L	

Рамки универсальные для электроустановочных изделий



Назначение:

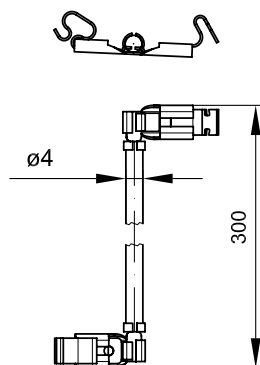
- монтаж электроустановочных изделий серий "Viva" и 45x45 мм в пластиковые корпуса "In-liner Front", алюминиевые корпуса и колонны "In-liner Aero", напольные башенки BUS.

Характеристики:

- материал – АБС-пластик;
- 2-модульная рамка устанавливается поверх одного двухмодульного каркаса;
- 4-модульная рамка – поверх двух двухмодульных каркасов;
- 6-модульная рамка – поверх трех двухмодульных каркасов.

Количество модулей	Размеры, мм		Вес, кг/шт.	Цвет	Код
	L	S			
2	77	54	0,009	серебристый металлик RAL 9006	F00011G
				белый RAL 9016	F00011
				черный RAL 9005	F00011B
4	130	107	0,016	серебристый металлик RAL 9006	F00013G
				белый RAL 9016	F00013
				черный RAL 9005	F00013B
6	184	161	0,020	серебристый металлик RAL 9006	F00015G
				белый RAL 9016	F00015
				черный RAL 9005	F00015B

Провод заземления с клеммами



Назначение:

- заземление алюминиевых элементов.

Характеристики:

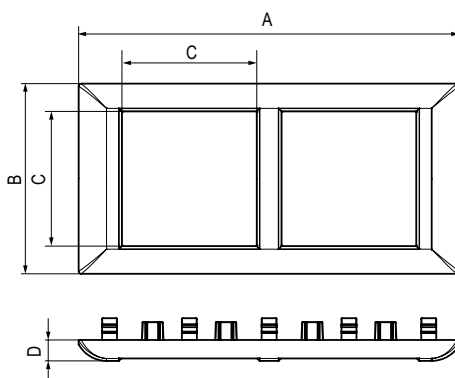
- длина 300 мм.

Монтаж:

- клеммы проводов устанавливаются защелкиванием на направляющие на дне корпуса и на тыльной стороне крышек.

Наименование и назначение	Длина, м	Вес, кг/шт.	Код
Провод заземления с клеммами для соединения оснований коробов	0,3	0,0139	E0001B
Провод заземления с клеммами для соединения крышек коробов	0,3	0,0139	E0001C
Провод заземления с клеммами для соединения основания с крышкой корпуса	0,3	0,0139	E0001BC

Рамка-суппорт "Avanti" для электроустановочных изделий



Назначение:

- для монтажа ЭУИ в кабель-каналы и колонны.

Характеристики:

- материал – АБС-пластик;
- устанавливается только на каркас 4402812 (он идет в комплекте в рамкой-суппортом).

Кол-во модулей	Размеры, мм				Вес, кг/шт.	Цвет	Код
	A	B	C	D			
2	63,5	63,5	45,0	7,0	0,06	белый	4400912
						черный	4402912
						металлик	4404912
4	127,2	63,5	45,0	7,0	0,1	белый	4400914
						черный	4402914
						металлик	4404914
6	183,9	63,5	45,0	7,0	0,15	белый	4400916
						черный	4402916
						металлик	4404916

Организация рабочих мест в алюминиевых кабельных коробах "In-liner Aero"

Для организации рабочего места в алюминиевых кабельных коробах электроустановочные изделия (ЭУИ) необходимо защелкнуть в каркас (ЭУИ серии "Viva" и "Avanti" защелкиваются спереди). Если каркасов более одного, то необходимо соединить их между собой, а затем подключить кабели к ЭУИ. Далее каркасы с ЭУИ защелкнуть внутрь короба и установить рамку. При необходимости развернуть ЭУИ в вертикально-ориентированном кабельном коробе следует выбрать серию "Avanti".

ВАЖНО: Для ЭУИ серии "Avanti" требуются специальные рамки-суппорты (в комплекте каркас и рамка)!



Рабочее место на 2 модуля "Avanti" (1 пост)



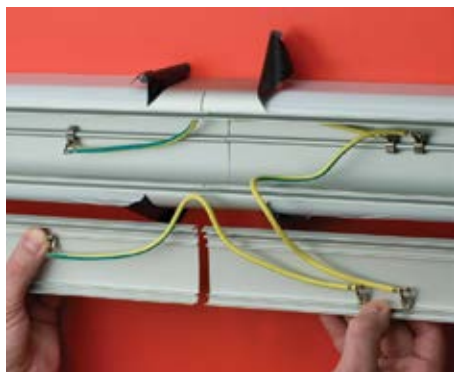
Рабочее место на 4 модуля "Avanti" (2 поста)



Рабочее место на 6 модулей "Avanti" (3 поста), горизонтально или вертикально



Таблицы подбора проводов заземления в основных узлах трассы алюминиевых коробов



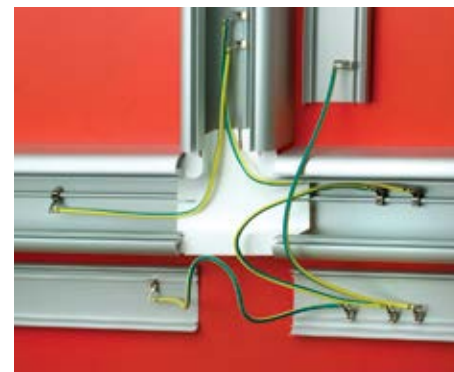
Количество монтируемых проводов заземления в месте стыковки коробов

Код провода	90x50	110x50	140x50
	Кол-во	Кол-во	Кол-во
E0001B	1	1	1
E0001C	1	1	2
E0001BC	1	1	2



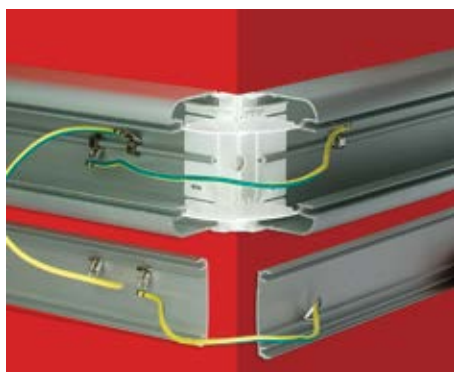
Количество монтируемых проводов заземления в плоском угле

Код провода	90x50	110x50	140x50
	Кол-во	Кол-во	Кол-во
E0001B	1	1	1
E0001C	1	1	2
E0001BC	1	1	2



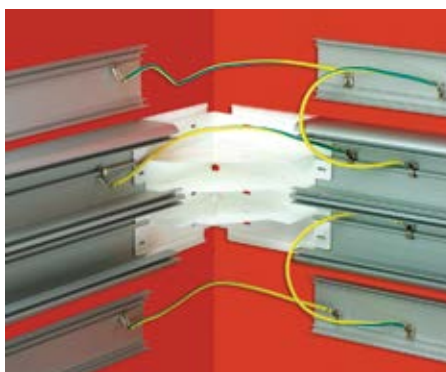
Количество монтируемых проводов заземления в тройнике

Код провода	90x50	110x50	140x50
	Кол-во	Кол-во	Кол-во
E0001B	2	2	2
E0001C	2	2	4
E0001BC	1	1	2



Количество монтируемых проводов заземления во внешнем угле

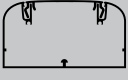
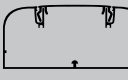
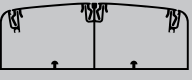


















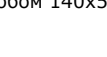

Код провода	90x50	110x50	140x50
	Кол-во	Кол-во	Кол-во
E0001B	1	1	1
E0001C	1	1	2
E0001BC	1	1	2



Количество монтируемых проводов заземления во внутреннем угле

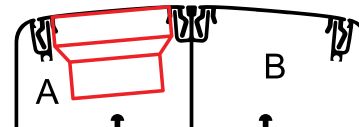
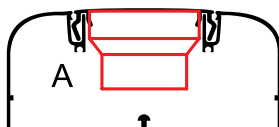
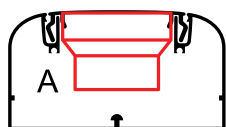
Код провода	90x50	110x50	140x50
	Кол-во	Кол-во	Кол-во
E0001B	1	1	1
E0001C	1	1	2
E0001BC	1	1	2

Таблица подбора коробов и аксессуаров

Ассортимент аксессуаров	Наименование аксессуара	Алюминиевые короба					
		 Короб 90x50 мм		 Короб 110x50 мм		 Короб 140x50 мм	
		Цвет белый RAL 9016	Цвет серебристый металл RAL 9006	Цвет белый RAL 9016	Цвет серебристый металл RAL 9006	Цвет белый RAL 9016	Цвет серебристый металл RAL 9006
		19599	09599	11199	01199	11499	01499
	Угол внутренний изменяемый (70–120°) с встроенными разделителями	09551	09551G	01051	01051G	01451	01451G
	Угол внешний изменяемый (80–120°) с встроенными разделителями	09552	09552G	01052	01052G	01452	01452G
	Угол плоский с встроенным разделителем	09503	09503G	01003	01003G	01403	01403G
	Тройник с разделителем (Т-образный отвод)	09506	09506G	01006	01006G	01406	01406G
	Накладка на стык крышек фронтальная	09504	09504G	09504	09504G	09504*	09504G*
	Накладка на стык профиля короба боковая	09509	09509G	01009	01009G	01409	01409G
	Заглушка для короба торцевая	09505	09505G	01005	01005G	01405	01405G
	Ввод короба в потолок, стену, шкаф или щиток	09507	09507G	01007	01007G	01407	01407G
	Переходник с короба 110x50 на 90x50 мм (используется только совместно с тройником или углом)	01008	01008G	01008	01008G	–	–
	Переходник с короба 140x50 на 90x50 мм (используется только совместно с тройником или углом)	01408	01408G	–	–	01408	01408G
	Переходник с короба 140x50 на 110x50 мм (используется только совместно с тройником или углом)	–	–	01010	01010G	01010	01010G
	Разделитель (перегородка) SEP-N60/50 для колонн и коробов 90x50, 110x50, 140x50 мм (ПВХ, цвет белый RAL 9016)	01415	01415	01415	01415	01415	01415
	Провод заземления крышка-крышка	E0001C	E0001C	E0001C	E0001C	E0001C	E0001C
	Провод заземления крышка-основание	E0001BC	E0001BC	E0001BC	E0001BC	E0001BC	E0001BC
	Провод заземления основание-основание	E0001B	E0001B	E0001B	E0001B	E0001B	E0001B
	Распределительная коробка SDN2 (151x151x75 мм)	01870	01870G	–	–	–	–
	Адаптер для ввода короба в распределительную коробку SDN2	01883	01883G	–	–	–	–
	Держатель кабелей (фиксатор) для колонн и коробов 90x50, 110x50 мм	09511	09511	09511	09511	–	–
	Хомут для фиксации кабелей внутри короба, диаметр охвата кабелей до 50 мм,	25214CR	25214CR	25214CR	25214CR	25214CR	25214CR
	База для монтажа 2 хомутов, самоклеящаяся бесцветная	25467	25467	25467	25467	25467	25467

* С коробом 140x50 мм используются две наклейки

Таблица подбора коробов по площади внутреннего поперечного сечения



Размер короба (кабель-канала), мм	Код короба	Площадь внутреннего поперечного сечения коробов без ЭУИ, мм ²	Серия электроустановочных изделий ДКС	Площадь внутреннего поперечного сечения отсеков с электроустановочными изделиями, мм ²	
				A	B
90x50	09599	3682	"Viva"	2030	-
			"Brava"	1905	-
110x50	01199	4427	"Viva"	2809	-
			"Brava"	2658	-
140x50	01499	5753	"Viva"	1250	2560
			"Brava"	1170	2560

Таблица подбора рамок и каркасов для организации рабочих мест в коробах и колоннах



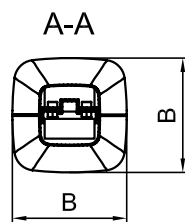
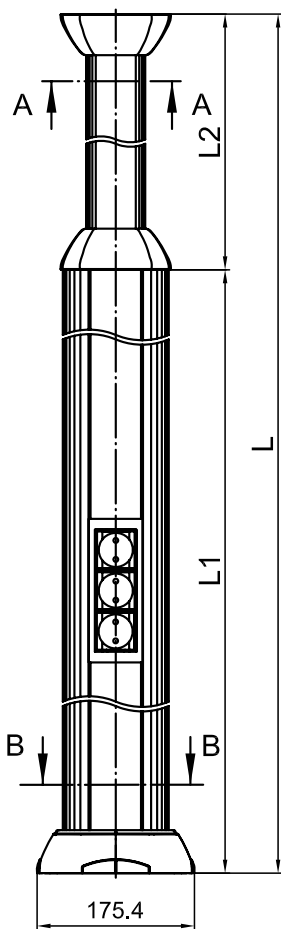
Принцип организации рабочего места (одинаков для коробов и колонн): электроустановочное изделие (ЭУИ) + каркас + рамка + короб. Порядок монтажа: ЭУИ защелкивается в каркас, затем каркас защелкивается в короб, далее на короб защелкивается универсальная рамка. Возможна совместная установка разных каркасов в ряд под одной рамкой. Пример: 3 разных ЭУИ ("Avanti" + "Viva" + 45x45) в одной 6-мод. рамке.

ВАЖНО: Для ЭУИ серии "Avanti" требуются специальные рамки-суппорты (в комплекте каркас и рамка).

Цветовые вариации	Выбор рамок и каркасов для монтажа электроустановочных изделий (ЭУИ) в коробах и колоннах в зависимости от цветовой гаммы рамок и каркасов								
	Электроустановочные изделия серии "Avanti"			Электроустановочные изделия серии "Viva"			Электроустановочные изделия серии 45x45 мм		
	2 модуля	4 модуля	6 модулей	2 модуля	4 модуля	6 модулей	2 модуля	4 модуля	6 модулей
рамка, цвет белый	рамка-суппорт 4400912	рамка-суппорт 4400914	рамка-суппорт 4400916	рамка F00011 + каркас F0000A	рамка F00013 + каркас F0000A 2 шт.	рамка F00015 + каркас F0000A 3 шт.	рамка F00011 + каркас F0000L	рамка F00013 + каркас F0000L 2 шт.	рамка F00015 + каркас F0000L 3 шт.
каркас ЭУИ на 2 модуля, цвет белый				-	-	-	рамка F00011G + каркас F0000A	рамка F00013G + каркас F0000A 2 шт.	рамка F00015G + каркас F0000A 3 шт.
рамка, цвет серебристый	-	-	-	рамка F00011G + каркас F0000AB	рамка F00013G + каркас F0000AB 2 шт.	рамка F00015G + каркас F0000AB 3 шт.	-	-	-
каркас ЭУИ на 2 модуля, цвет белый	-	-	-	рамка F00011G + каркас F0000AB	рамка F00013G + каркас F0000AB 2 шт.	рамка F00015G + каркас F0000AB 3 шт.	-	-	-
рамка, цвет серебристый	рамка-суппорт 4404912	рамка-суппорт 4404914	рамка-суппорт 4404916	рамка F00011G + каркас F0000AB	рамка F00013G + каркас F0000AB 2 шт.	рамка F00015G + каркас F0000AB 3 шт.	-	-	-
каркас ЭУИ на 2 модуля, цвет черный				-	-	-	рамка F00011G + каркас F0000AB	рамка F00013G + каркас F0000AB 2 шт.	рамка F00015G + каркас F0000AB 3 шт.
рамка, цвет черный	рамка-суппорт 4402912	рамка-суппорт 4402914	рамка-суппорт 4402916	рамка F00011G + каркас F0000AB	рамка F00013G + каркас F0000AB 2 шт.	рамка F00015G + каркас F0000AB 3 шт.	-	-	-
каркас ЭУИ на 2 модуля, цвет черный				-	-	-	рамка F00011G + каркас F0000AB	рамка F00013G + каркас F0000AB 2 шт.	рамка F00015G + каркас F0000AB 3 шт.

Алюминиевые колонны

Колонны телескопические высотой до 3,05 и до 4,25 м


Назначение:

- организация рабочих мест в помещениях, где рабочее место находится далеко от стен.

Условия монтажа:

- колонна крепится к полу в 4 точках и к потолку в 4 точках. При установке сквозь фальшпотолок колонна 4,25 м может крепиться к потолку высотой до 4,55 м, а колонна 3,05 м – к потолку высотой до 3,25 м. При этом потолочные декоративные накладки переставляются к фальшпотолку, скрывая щель вокруг колонны;
- подвод кабелей к колонне – с помощью гофрированных труб (по полу или потолку) или в напольном кабель-канале ДКС. Верхняя часть колонны – полая, имеет достаточный для спуска кабелей в нижнюю электроустановочную часть;
- монтаж ЭУИ осуществляется при помощи каркасов и рамок, которые используются в коробах "In-liner Aero", "In-liner Front". Колонны рекомендуется заземлять.

Характеристики:

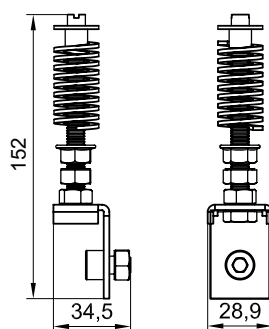
- материал стойки и крышек – алюминий;
- материал прочих комплектующих – сталь, полипропилен, АБС-пластик;
- можно установить ЭУИ серии "Avanti", "Viva" и 45x45 мм с помощью каркасов и рамок;
- ЭУИ монтируются с 2-х сторон в колоннах высотой 4,25 м в нижнюю стойку длиной 2,7 метра, в колоннах высотой 3,05 м в нижнюю стойку длиной 1,5 метра;
- отсеки колонны можно разделить по всей длине на 2 или 3 части при помощи пластикового разделителя (код 01415).

Комплектация:

- стойка колонны алюминиевая – 1 шт.;
- крышка колонны алюминиевая – 2 шт.;
- направляющая телескопическая алюминиевая, длина 2 метра – 1 шт.;
- крышка П-образная для телескопической направляющей, алюминиевая, 1,5 м – 2 шт.;
- пластина центральная стальная – 1 шт.;
- пластина потолочная стальная – 1 шт.;
- накладка для телескопической направляющей пластиковая – 4 шт.;
- база на пол металлическая – 1 шт.;
- накладка лицевая на базу пластик. – 1 шт.;
- накладка внутренняя на базу – 2 шт.;
- винт 5,5x32 мм – 6 шт.;
- болт шестигранный М8х30 – 2 шт.;
- винт с внутренним шестигранником М8х16 мм для потолочной пластины – 1 шт.;
- гайка М8 – 3 шт.;
- инструкция по монтажу.

Высота телескопической колонны (в сборе), м	Размер сечения колонны по месту монтажа ЭУИ, мм	Размеры, мм				Цвет	Код
		L	L1	L2	B		
2,7–4,25	120x120	4250	2740	1510	175	светло-серебристый RAL 9006	09571
						темно-серебристый RAL 9006	09574
						белый RAL 9016	09572
						черный RAL 9005	09573
1,5–3,05	120x120	3050	1540	1510	175	светло-серебристый RAL 9006	09581
						темно-серебристый RAL 9006	09584
						белый RAL 9016	09582
						черный RAL 9005	09583

Устройство натяжное для алюминиевых телескопических колонн 3,05 и 4,25 м



Назначение:

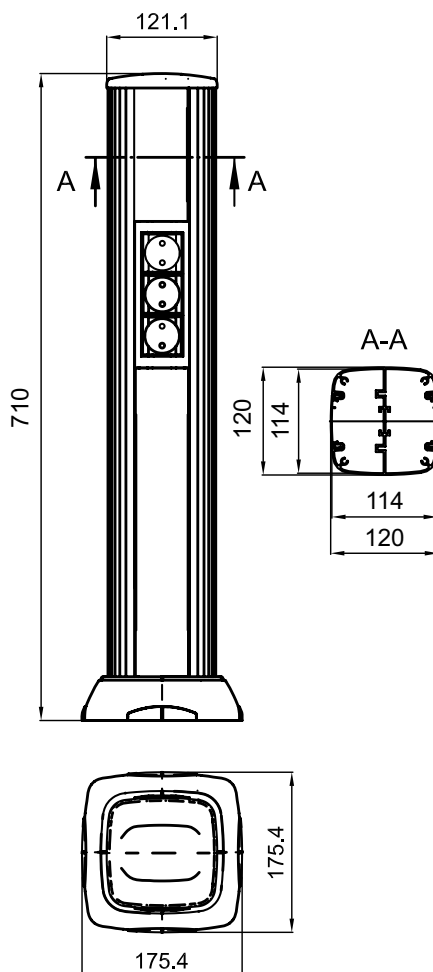
- монтаж телескопической колонны безвинтовым способом по принципу враспор между полом и потолком, т. е. можно обойтись без сверления пола и потолка под крепеж. Устройство позволяет существенно экономить время монтажа (сокращается в 8 раз по сравнению с обычным процессом установки колонн с помощью метизов и дюбелей, при котором каждая колонна прикручивается к полу и потолку в 4 точках).

Монтаж:

- инструкция по монтажу поставляется в комплекте с натяжным устройством.

Наименование	Вес, кг/шт.	Код
Натяжное устройство для телескопических колонн	0,2	09578R

Колонны высотой 0,71 м



Назначение:

- организация рабочих мест в помещениях, где рабочее место находится далеко от стен.

Условия монтажа:

- колонна крепится к полу в 4 точках;
- подвод кабелей с помощью гофрированных труб или в напольном кабель-канале ДКС;
- колонны рекомендуется заземлять;
- монтаж ЭУИ осуществляется при помощи каркасов и рамок, которые используются в коробах "In-liner Aero", "In-liner Front".

Варианты наполнения колонны

электроустановочными изделиями:

- установить 3 рамки по 6 модулей каждая + 1 рамка на 2 модуля = итого по 20 модулей с каждой стороны колонны = итого 40 мод.;
- 2 рамки по 6 модулей каждая + 2 рамки на 4 модуля каждая = итого по 20 модулей с каждой стороны колонны = итого 40 мод.;
- 8 рамок по 2 модуля = итого по 16 модулей с каждой стороны колонны = итого 32 мод.

Характеристики:

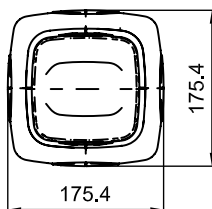
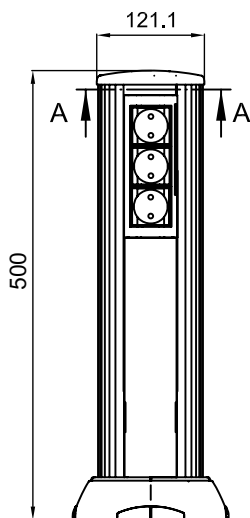
- материал стойки и крышек – алюминий;
- материал прочих комплектующих – сталь, полипропилен, АБС-пластик;
- отсеки колонны можно разделить по всей длине на 2 или 3 части при помощи пластикового разделителя (код 01415);
- можно установить ЭУИ серии "Avanti", "Viva" и 45x45 мм с помощью каркасов и рамок;
- ЭУИ монтируются с 2-х сторон в колонне высотой 0,71 м в стойку длиной 0,65 метра;
- максимально можно поставить 20 модулей с каждой стороны – итого 40 модулей.

Комплектация:

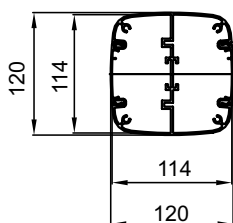
- стойка колонны алюминиевая – 1 шт.;
- крышка колонны алюминиевая – 2 шт.;
- заглушка торцевая верхняя пластик. – 1 шт.;
- база на пол металлическая – 1 шт.;
- накладка лицевая на базу пластик. – 1 шт.;
- накладка внутренняя на базу пластиковая – 2 шт.;
- винт – 4 шт.;
- инструкция по монтажу.

Высота колонны (в сборе), м	Размер сечения колонны по месту монтажа ЭУИ, мм	Цвет	Код
0,71	120x120	светло-серебристый RAL 9006	09591
		темно-серебристый RAL 9006	09594
		белый RAL 9016	09592
		черный RAL 9005	09593

Колонна высотой 0,5 м



A-A



Назначение:

- организация рабочих мест в помещениях, где рабочее место находится далеко от стен.

Условия монтажа:

- колонна крепится к полу в 4 точках;
- подвод кабелей с помощью гофрированных труб или в напольном кабель-канале ДКС;
- колонны рекомендуется заземлять;
- монтаж ЭУИ осуществляется при помощи каркасов и рамок, которые используются в коробах "In-liner Aero", "In-liner Front".

Варианты наполнения колонны

электроустановочными изделиями:

- установить 5 рамок на 2 модуля каждая = итого по 10 модулей с каждой стороны колонны = итого 20 модулей;
- установить 3 рамки на 4 модуля каждая = итого по 12 модулей с каждой стороны колонны = итого 24 модуля;
- установить 2 рамки на 6 модулей каждая = итого по 12 модулей с каждой стороны колонны = итого 24 модулей.

Характеристики:

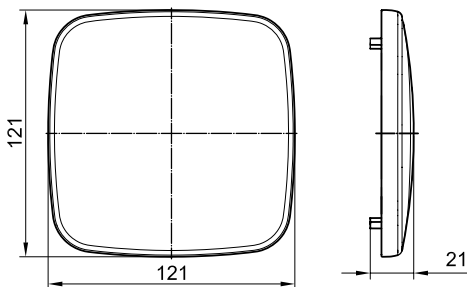
- материал стойки и крышек – алюминий;
- материал прочих комплектующих – сталь, полипропилен, АБС-пластик;
- отсеки колонны можно разделить по всей длине на 2 или 3 части при помощи пластикового разделителя (код 01415);
- можно установить ЭУИ серии "Avanti", "Viva" и 45x45 мм с помощью каркасов и рамок;
- ЭУИ монтируются с 2-х сторон;
- максимально возможно поставить 12 модулей ЭУИ с каждой стороны – итого 24 модуля.

Комплектация:

- стойка колонны алюминиевая – 1 шт.;
- крышка колонны алюминиевая – 2 шт.;
- заглушка торцевая верхняя пластик. – 1 шт.;
- база на пол металлическая – 1 шт.;
- накладка лицевая на базу пластик. – 1 шт.;
- накладка внутренняя на базу пластиковая – 2 шт.;
- винт – 4 шт.;
- инструкция по монтажу.

Высота колонны (в сборе), м	Размер сечения колонны по месту монтажа ЭУИ, мм	Цвет	Код
0,50	120x120	светло-серебристый RAL 9006	19551
		темно-серебристый RAL 9006	19554
		белый RAL 9016	19552
		черный RAL 9005	19553

Заглушка запасная торцевая для колонн

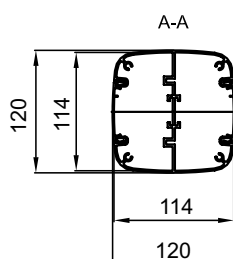
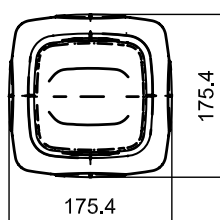
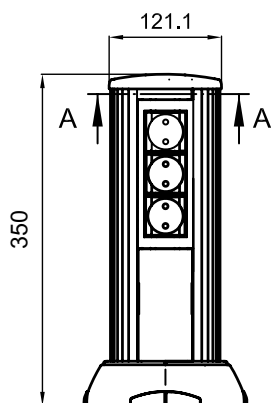


Назначение:

- заглушка телескопической колонны при необходимости использования ее в качестве обычной стойки (без монтажа к потолку и без использования верхней телескопической части колонны);
- использование в качестве запасной заглушки для мини-колонн 0.7, 0.5, 0.35 или 0.25 метра.

Габаритный размер, мм	Цвет/Код		
	серебристый металл RAL 9006	белый RAL 9016	черный RAL 9005
121x121	09591R	09592R	09593R

Колонна высотой 0,35 м



Назначение:

- организация рабочих мест вдали от стен.

Условия монтажа:

- колонна крепится к полу в 4 точках;
- подвод кабелей с помощью гофрированных труб или в напольном кабель-канале ДКС;
- колонны рекомендуется заземлять;
- монтаж ЭУИ осуществляется при помощи каркасов и рамок, которые используются в коробах "In-liner Aero", "In-liner Front".

Варианты наполнения колонны

электроустановочными изделиями:

- установить 1 рамку на 6 модулей + 1 рамку на 2 модуля = итого по 8 модулей с каждой стороны колонны = итого 16 модулей;
- установить 2 рамки на 4 модуля каждая = итого по 8 модулей с каждой стороны колонны = итого 16 модулей;
- установить 3 рамки на 2 модуля каждая = итого по 6 модулей с каждой стороны колонны = итого 12 модулей.

Характеристики:

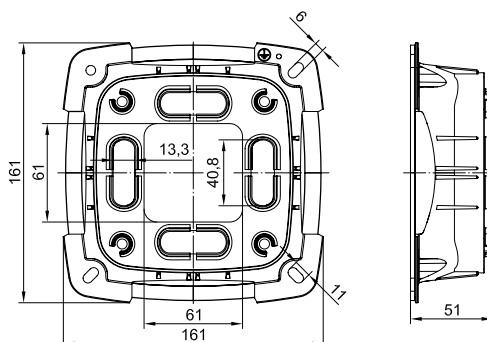
- материал стойки и крышек – алюминий;
- материал прочих комплектующих – сталь, полипропилен, АБС-пластик;
- отсеки колонны можно разделить по всей длине на 2 или 3 части при помощи пластикового разделителя (код 01415);
- можно установить ЭУИ серии "Avanti", "Viva" и 45x45 мм с помощью каркасов и рамок;
- ЭУИ монтируются с 2-х сторон;
- максимально возможно поставить 8 модулей ЭУИ с каждой стороны – итого 16 модулей.

Комплектация:

- стойка колонны алюминиевая – 1 шт.;
- крышка колонны алюминиевая – 2 шт.;
- заглушка торцевая верхняя пластик – 1 шт.;
- база на пол металлическая – 1 шт.;
- накладка лицевая на базу пластик. – 1 шт.;
- накладка внутренняя на базу плас. – 2 шт.;
- винт – 4 шт.
- инструкция по монтажу.

Высота колонны (в сборе), м	Размер сечения колонны по месту монтажа ЭУИ, мм	Цвет	Код
0,35	120x120	светло-серебристый RAL 9006	19531
		темно-серебристый RAL 9006	19534
		белый RAL 9016	19532
		черный RAL 9005	19533

Основание запасное торцевое для колонн



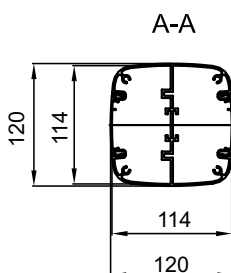
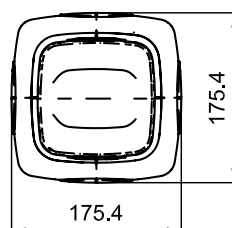
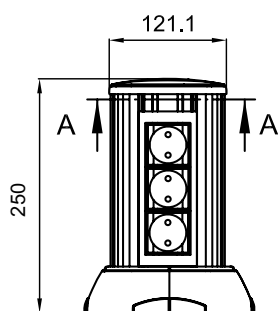
Назначение:

- использование в качестве ремкомплекта для колонн, поврежденных в процессе эксплуатации или при монтаже на неровные основания.

Комплектация

- база металлическая – 1 шт.;
- внутренняя накладка на базу – 2 шт.;
- лицевая накладка на базу – 1 шт.;
- винты – 4 шт.

Наименование	Цвет/Код		
	серебристый металл RAL 9006	белый RAL 9016	черный RAL 9005
Основание для колонн запасное	09591BR	09592BR	09593BR

Колонна высотой 0,25 м

Назначение:

- организация рабочих мест вдали от стен.

Условия монтажа:

- колонна крепится к полу в 4 точках;
- подвод кабелей с помощью гофрированных труб или в напольном кабель-канале ДКС;
- колонны рекомендуется заземлять;
- монтаж ЭУИ осуществляется при помощи каркасов и рамок, которые используются в коробах "In-liner Aero", "In-liner Front".

Варианты наполнения колонны
электроустановочными изделиями:

- установить 1 рамку на 6 модулей = итого по 6 модулей с каждой стороны колонны = итого 12 модулей;
- установить 2 рамки на 2 модуля каждая = итого по 4 модуля с каждой стороны колонны = итого 8 модулей.

Характеристики:

- материал стойки и крышек – алюминий;
- материал прочих комплектующих – сталь, полипропилен, АБС-пластик;
- отсеки колонны можно разделить по всей длине на 2 или 3 части при помощи пластикового разделителя (код 01415);
- можно установить ЭУИ серии "Avanti", "Viva" и 45x45 мм с помощью каркасов и рамок;
- ЭУИ монтируются с 2-х сторон;
- максимально возможно поставить 6 модулей ЭУИ с каждой стороны = итого 12 модулей.

Комплектация:

- стойка колонны алюминиевая – 1 шт.;
- крышка колонны алюминиевая – 2 шт.;
- заглушка торцевая верхняя пластик. – 1 шт.;
- база на пол металлическая – 1 шт.;
- накладка лицевая на базу пластик. – 1 шт.;
- накладка внутренняя на базу пластиковая – 2 шт.;
- винт – 4 шт.
- инструкция по монтажу.

Высота колонны (в сборе), м	Размер сечения колонны по месту монтажа ЭУИ, мм	Цвет	Код
0,25	120x120	светло-серебристый RAL 9006	19521
		темно-серебристый RAL 9006	19524
		белый RAL 9016	19522
		черный RAL 9005	19523

Таблица подбора аксессуаров для колонн

Наименование	Цвет колонн/Код		
	серебристый металл	белый	черный
Устройство натяжное для телескопических колонн	09578R	09578R	09578R
Заглушка торцевая для колонн запасная	09591R	09592R	09593R
Основание для колонн запасное	09591BR	09592BR	09593BR
Рамка универсальная на 2 модуля (для монтажа розеток "Brava", "Viva" или "45x45"; внешние размеры 77x63 мм)	F00011G	F00011	F00011B
Рамка универсальная на 4 модуля (для монтажа розеток "Brava", "Viva" или "45x45"; внешние размеры 130x63 мм)	F00013G	F00013	F00013B
Рамка универсальная на 6 модулей (для монтажа розеток "Brava", "Viva" или "45x45"; внешние размеры 184x63 мм)	F00015G	F00015	F00015B
Рамка-суппорт на 2 модуля (для монтажа розеток "Avanti")	4404912	4400912	4402912
Рамка-суппорт на 4 модуля (для монтажа розеток "Avanti")	4404914	4400914	4402914
Рамка-суппорт на 6 модулей (для монтажа розеток "Avanti")	4404916	4400916	4402916
Каркас под 2 модуля электроустановочных изделий серии "Viva"	F1000A	F0000A	F0000AB
Каркас под 2 модуля электроустановочных изделий серий "45x45"	-	F0000L	-
Колодка соединительная с 2 отверстиями (для соединения 2 проводов сечением 2-6 мм ² ; Уном. 450В)	B42	B42	B42
Колодка соединительная с 5 отверстиями (для 5-ти проводов 4-6 мм ² или 10 проводов 2,5 мм ² ; Уном. 450В)	B65	B65	B65
Разделитель SEP-N60/50 (сепаратор, для разделения одной или обеих секций колонны на 2 или 3 подсекции)	01415	01415	01415
Провод заземления с клеммами (для заземления крышек на стойку колонны; длина 300 мм; цвет желто-зеленый)	E0001C	E0001C	E0001C
Напольный кабельный канал CSP-F сечением 75x17 мм	01332	01331	01333

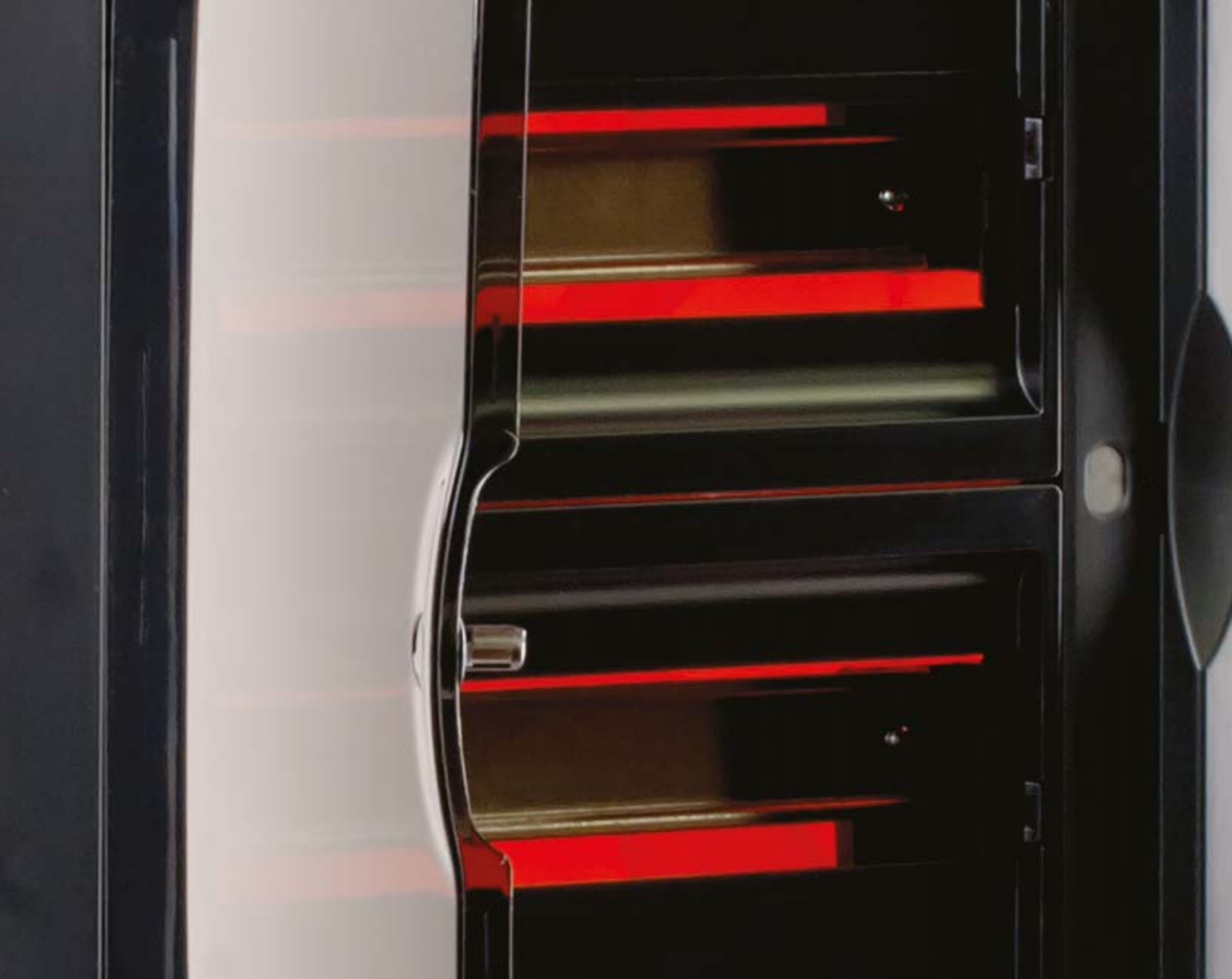
Организация рабочих мест в алюминиевых колоннах "In-liner Aero"

Для организации рабочего места в алюминиевых колоннах электроустановочные изделия (ЭУИ) необходимо защелкнуть в каркас (каркас является частью рамки-суппорта, ЭУИ серии "Avanti" защелкиваются спереди). Если каркасов более одного, то необходимо соединить каркасы между собой, а затем подключить кабели к ЭУИ. Далее каркасы с ЭУИ защелкнуть внутрь колонны и установить рамку.

ВАЖНО: Для ЭУИ серии "Avanti" требуются специальные рамки-суппорты (в комплекте каркас и рамка)! В комплект поставки колонн не входят.



Варианты организации рабочих мест в колоннах (розетки серии "Avanti" и "Viva")



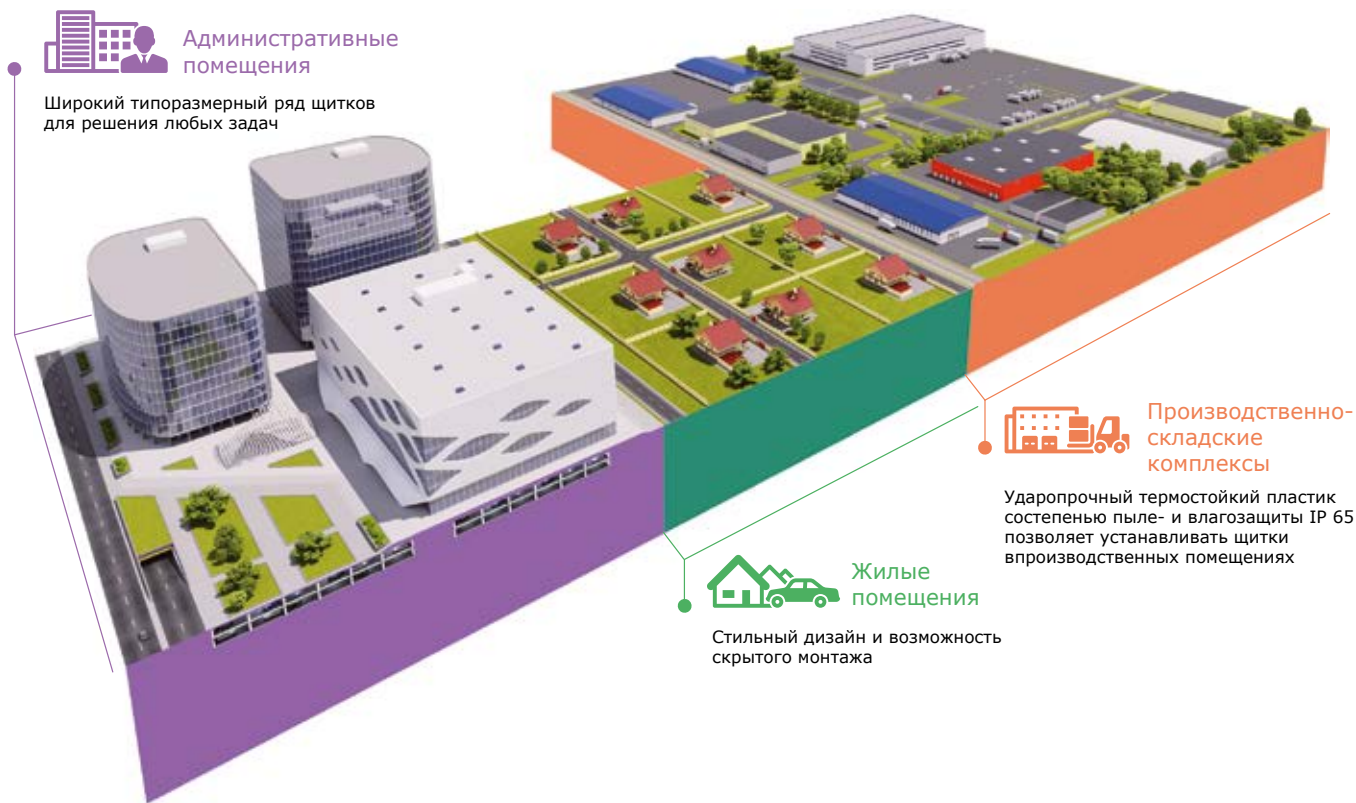
Модульные щитки "RAM base"

Встраиваемые распределительные модульные щитки IP 41	389
Настенные распределительные модульные щитки IP 20 без дверцы	392
Настенные распределительные модульные щитки IP 40 без дверцы	393
Настенные распределительные модульные щитки IP 41 с дверцей	395
Настенные распределительные модульные щитки IP 65 с дверцей	397
Аксессуары для модульных щитков	399

Распределительные модульные щитки "RAM base"

Система пластиковых распределительных щитков "RAM base" предназначена для размещения модульных устройств. Распределительные щитки производства ДКС имеют современный дизайн, изготавливаются в соответствии с самыми высокими европейскими стандартами качества и могут устанавливаться в жилых, административных, подсобных или производственных помещениях. Широкий типоразмерный ряд и совместимость щитков с другими сериями продукции ДКС, такими как гофротрубы и аксессуары серии "Octopus", жесткие трубы и аксессуары серии "Express", кабельные каналы "In-liner" и система электропроводки "Quadro", помогают решить любую поставленную задачу электротехнического монтажа.

Сфера применения



Административные помещения

Широкий типоразмерный ряд щитков для решения любых задач



Производственно-складские комплексы

Ударопрочный термостойкий пластик с степенью пыле- и влагозащиты IP 65 позволяет устанавливать щитки в производственных помещениях



Жилые помещения

Стильный дизайн и возможность скрытого монтажа

Отличительные особенности



Специальная конструкция петель дает возможность открывать дверцу более чем на 180°, защищая ее от повреждений при случайном ударе. Для снятия дверцы достаточно полностью открыть ее и нажать на ручку. Операция не повлияет на функциональность шарнирного соединения



С помощью дополнительных аксессуаров обеспечивается быстрое соединение щитков с жесткими трубами ДКС различных диаметров. Использование ответвительных коробок или корпусов ДКС серии "RAM box" расширяет возможности электромонтажа



Точки крепления позволяют выполнить регулировку расстояния между DIN-рейками, что расширяет возможности монтажа оборудования и делает щитки совместимыми с любыми устройствами контроля и управления. Регулировку можно проводить внутри щитка или вынув суппорты из пазов



Преперфорированные отверстия и насечки на задней и боковых частях встраиваемых щитков обеспечивают точное соединение с пластиковыми трубами ДКС системы "Octopus" различных диаметров



Насечки на внутренней стороне настенных щитков обеспечивают соединение с пластиковыми коробами ДКС системы "In-liner" с помощью специального переходника. Возможно использование короба глубиной 60 и 80 мм, шириной от 60 до 200 мм, при этом обеспечивается точность и эстетичность соединения



Для удобства прокладки кабеля при монтаже используется специальный перфорированный канал, защелкивающийся на суппортах. Для стандартных перфорированных каналов используются дополнительные крепления

Характеристики

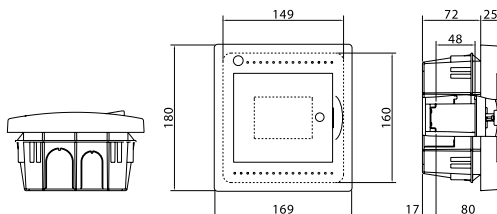
Технические характеристики

Материал	термостойкий пластик
Технические условия	ГОСТ Р 51321.1-2000
Класс изоляционной защиты	II
Степень защиты встраиваемых щитков	IP 41
Степень защиты настенных щитков	IP 20, IP 40, IP 41, IP 65
Цвет встраиваемых щитков IP 41	белый RAL 9016, черный RAL 9004
Цвет настенный щитков IP 41	белый RAL 9005
Цвет настенных щитков IP 20, IP 40, IP 65	серый RAL 7035
Ударопрочность IP 20, IP 40, IP 41	IK08 (6 Дж)
Ударопрочность IP 65	IK09 (10 Дж)
Максимальное номинальное напряжение	400 В
Максимальный номинальный ток	125 А
Максимальный ток короткого замыкания	10 кА
Сопротивление высоким температурам	до 650 °С по результатам испытаний раскаленной проволокой согласно МЭК695-2-1
Температура монтажа	от -25 до +60 °С
Дверца	затемненная, прозрачная, открывается более чем на 180°

Встраиваемые распределительные модульные щитки IP 41

Предназначены для скрытого монтажа в жилых и административных помещениях. Совместимы с модульными устройствами любых производителей.

4 модуля

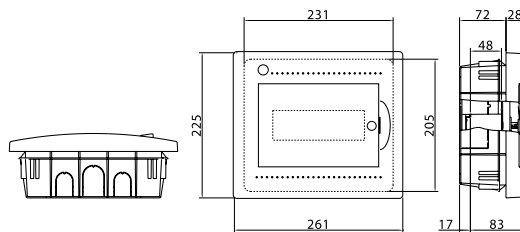


Комплект поставки:

- оцинкованная DIN-рейка;
- суппорт для DIN-рейки;
- заглушки для пустых модулей;
- заглушки для сборочных винтов;
- сборочные винты;
- самоклеящаяся этикетка для маркировки цепей.

Максимальное кол-во модулей	Наличие съемных пластронов	Межосевое расстояние между рядами, мм	Максимальная рассеиваемая мощность, Вт	Цвет	Код
4	нет	-	20	белый	81504

8 модулей

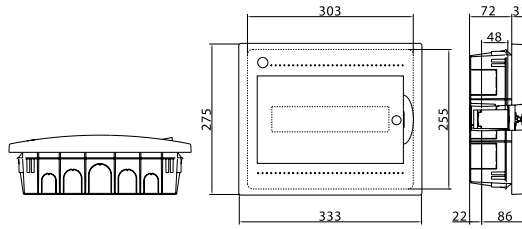


Комплект поставки:

- оцинкованная DIN-рейка;
- суппорт для DIN-рейки;
- заглушки для пустых модулей;
- заглушки для сборочных винтов;
- сборочные винты;
- самоклеящаяся этикетка для маркировки цепей.

Максимальное кол-во модулей	Наличие съемных пластронов	Межосевое расстояние между рядами, мм	Максимальная рассеиваемая мощность, Вт	Цвет	Код	Код, щиток с клеммным блоком (87508) и замком (87188)	Код, щиток с усиленным клеммным блоком (87308)
8	нет	-	21	белый	81508	81908	81708
				черный	82508	-	-

12 модулей

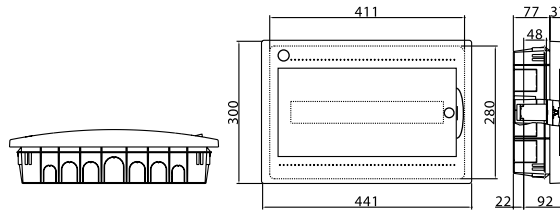


Комплект поставки:

- оцинкованная DIN-рейка;
- суппорт для DIN-рейки;
- заглушки для пустых модулей;
- заглушки для сборочных винтов;
- сборочные винты;
- самоклеящаяся этикетка для маркировки цепей.

Максимальное кол-во модулей	Наличие съемных пластронов	Межосевое расстояние между рядами, мм	Максимальная рассеиваемая мощность, Вт	Цвет	Код	Код, щиток с клеммным блоком (87508) и замком (87188)	Код, щиток с усиленным клеммным блоком (87312)
12	нет	-	37	белый	81512	81912	81712
				черный	82512	-	-

18 модулей

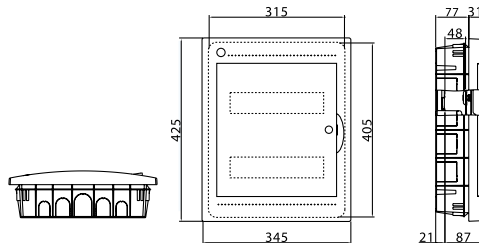


Комплект поставки:

- оцинкованная DIN-рейка;
- суппорт для DIN-рейки;
- заглушки для пустых модулей;
- заглушки для сборочных винтов;
- сборочные винты;
- самоклеящаяся этикетка для маркировки цепей.

Максимальное кол-во модулей	Наличие съемных пластронов	Межосевое расстояние между рядами, мм	Максимальная рассеиваемая мощность, Вт	Цвет	Код	Код, щиток с клеммным блоком (87508) и замком (87188)	Код, щиток с усиленным клеммным блоком (87318)
18	нет	-	50	белый	81518	81918	81718

24 модуля

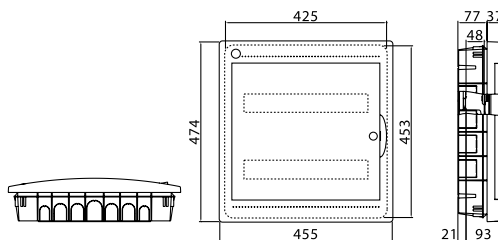


Комплект поставки:

- оцинкованная DIN-рейка;
- суппорт для DIN-рейки;
- заглушки для пустых модулей;
- заглушки для сборочных винтов;
- сборочные винты;
- самоклеящаяся этикетка для маркировки цепей.

Максимальное кол-во модулей	Наличие съемных пластронов	Межосевое расстояние между рядами, мм	Максимальная рассеиваемая мощность, Вт	Цвет	Код	Код, щиток с клеммным блоком (87508) и замком (87188)	Код, щиток с усиленным клеммным блоком (87312)
24	да	125-150-175	45	белый	81524	81924	81724
				черный	82524	-	-

36 модулей

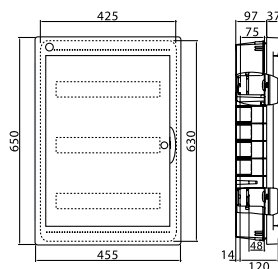


Комплект поставки:

- оцинкованная DIN-рейка;
- суппорт для DIN-рейки;
- заглушки для пустых модулей;
- заглушки для сборочных винтов;
- сборочные винты;
- самоклеящаяся этикетка для маркировки цепей.

Максимальное кол-во модулей	Наличие съемных пластронов	Межосевое расстояние между рядами, мм	Максимальная рассеиваемая мощность, Вт	Цвет	Код	Код, щиток с клеммным блоком (87508) и замком (87188)	Код, щиток с усиленным клеммным блоком (87318)
36	да	125-150-175	56	белый	81536	81936	81736

54 модуля

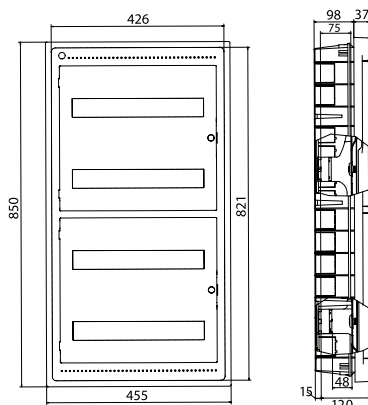


Комплект поставки:

- оцинкованная DIN-рейка;
- суппорт для DIN-рейки;
- заглушки для пустых модулей;
- заглушки для сборочных винтов;
- сборочные винты;
- самоклеящаяся этикетка для маркировки цепей.

Максимальное кол-во модулей	Наличие съемных пластронов	Межосевое расстояние между рядами, мм	Максимальная рассеиваемая мощность, Вт	Цвет	Код
54	да	150-175-200	62	белый	81554

72 модуля



Комплект поставки:

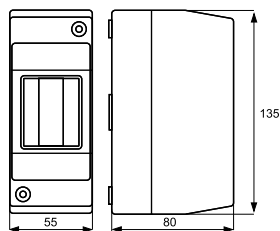
- оцинкованная DIN-рейка;
- суппорт для DIN-рейки;
- заглушки для пустых модулей;
- заглушки для сборочных винтов;
- сборочные винты;
- самоклеящаяся этикетка для маркировки цепей.

Максимальное кол-во модулей	Наличие съемных пластронов	Межосевое расстояние между рядами, мм	Максимальная рассеиваемая мощность, Вт	Цвет	Код
72	да	150-175-200	95	белый	81572

Настенные распределительные модульные щитки IP 20 без дверцы

Предназначены для монтажа в жилых и административных помещениях. Совместимы с модульными устройствами любых производителей.

2 модуля

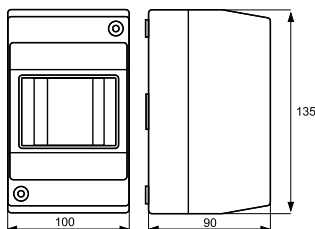


Комплект поставки:

- модульный щиток;
- сборочные винты.

Максимальное кол-во модулей	Наличие съемных пластронов	Межосевое расстояние между рядами, мм	Цвет	Код
2	нет	–	серый	82002

4 модуля

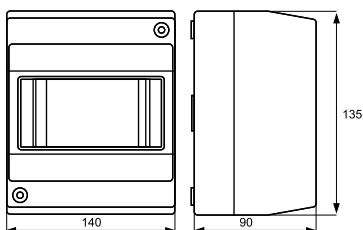


Комплект поставки:

- модульный щиток;
- сборочные винты.

Максимальное кол-во модулей	Наличие съемных пластронов	Межосевое расстояние между рядами, мм	Цвет	Код
4	нет	–	серый	82004

6 модулей

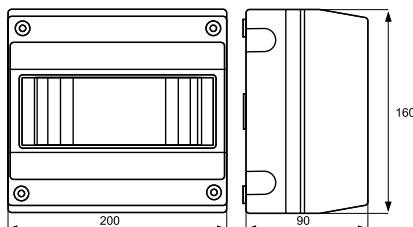


Комплект поставки:

- модульный щиток;
- сборочные винты.

Максимальное кол-во модулей	Наличие съемных пластронов	Межосевое расстояние между рядами, мм	Цвет	Код
6	нет	–	серый	82006

8 модулей



Комплект поставки:

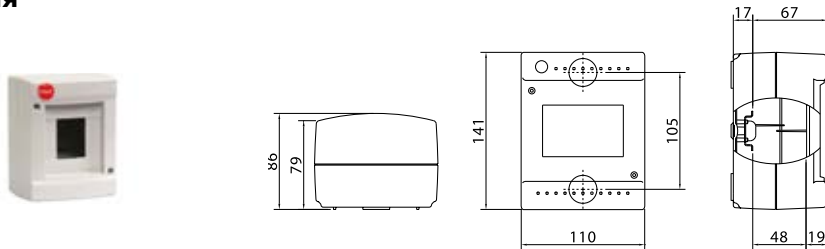
- модульный щиток;
- сборочные винты.

Максимальное кол-во модулей	Наличие съемных пластронов	Межосевое расстояние между рядами, мм	Цвет	Код
8	нет	–	серый	82008

Настенные распределительные модульные щитки IP 40 без дверцы

Предназначены для монтажа в жилых и административных помещениях. Совместимы с модульными устройствами любых производителей.

4 модуля

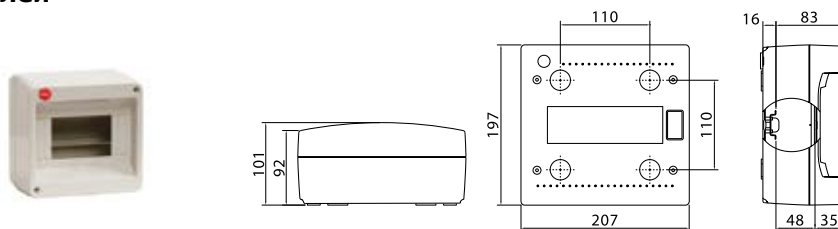


Комплект поставки:

- оцинкованная DIN-рейка;
- суппорт для DIN-рейки;
- заглушки для пустых модулей;
- заглушки для сборочных винтов;
- сборочные винты;
- самоклеящаяся этикетка для маркировки цепей.

Максимальное кол-во модулей	Наличие съемных пластронов	Межосевое расстояние между рядами, мм	Максимальная рассеиваемая мощность, Вт	Цвет	Код
4	нет	-	15	серый	83604

8 модулей

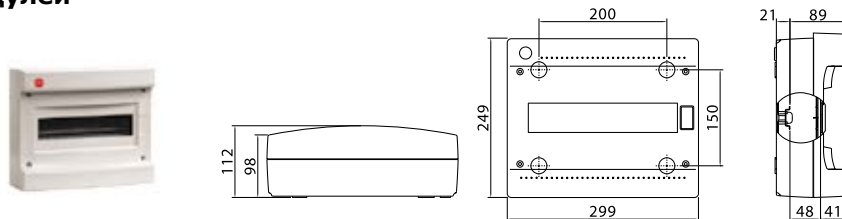


Комплект поставки:

- оцинкованная DIN-рейка;
- суппорт для DIN-рейки;
- заглушки для пустых модулей;
- заглушки для сборочных винтов;
- сборочные винты;
- самоклеящаяся этикетка для маркировки цепей.

Максимальное кол-во модулей	Наличие съемных пластронов	Межосевое расстояние между рядами, мм	Максимальная рассеиваемая мощность, Вт	Цвет	Код	Код, щиток с клеммным блоком (87508) и замком (87188)	Код, щиток с усиленным клеммным блоком (87308)
8	нет	-	18	серый	83608	83908	83708

12 модулей

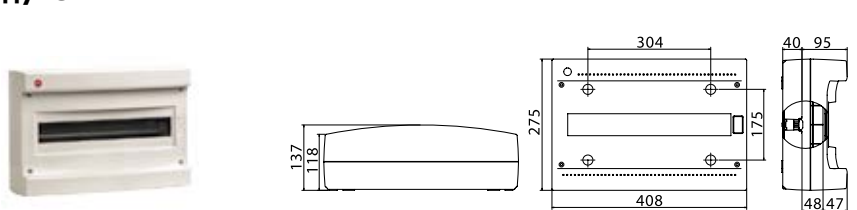


Комплект поставки:

- оцинкованная DIN-рейка;
- суппорт для DIN-рейки;
- заглушки для пустых модулей;
- заглушки для сборочных винтов;
- сборочные винты;
- самоклеящаяся этикетка для маркировки цепей.

Максимальное кол-во модулей	Наличие съемных пластронов	Межосевое расстояние между рядами, мм	Максимальная рассеиваемая мощность, Вт	Цвет	Код	Код, щиток с клеммным блоком (87512)	Код, щиток с усиленным клеммным блоком (87312)
12	нет	-	30	серый	83612	83912	83712

18 модулей

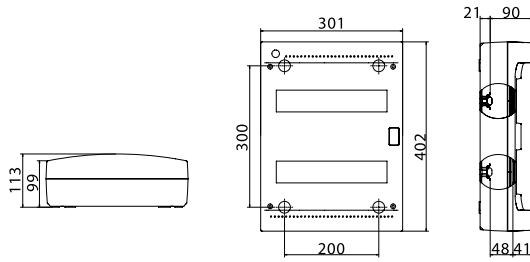


Комплект поставки:

- оцинкованная DIN-рейка;
- суппорт для DIN-рейки;
- заглушки для пустых модулей;
- заглушки для сборочных винтов;
- сборочные винты;
- самоклеящаяся этикетка для маркировки цепей.

Максимальное кол-во модулей	Наличие съемных пластронов	Межосевое расстояние между рядами, мм	Максимальная рассеиваемая мощность, Вт	Цвет	Код	Код, щиток с клеммным блоком (87518)	Код, щиток с усиленным клеммным блоком (87318)
18	нет	-	41	серый	83618	83918	83718

24 модуля

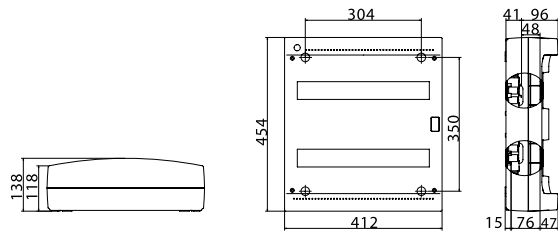


Комплект поставки:

- оцинкованная DIN-рейка;
- суппорт для DIN-рейки;
- заглушки для пустых модулей;
- заглушки для сборочных винтов;
- сборочные винты;
- самоклеящаяся этикетка для маркировки цепей.

Максимальное кол-во модулей	Наличие съемных пластронов	Межосевое расстояние между рядами, мм	Максимальная рассеиваемая мощность, Вт	Цвет	Код	Код, щиток с клеммным блоком (87512)	Код, щиток с усиленным клеммным блоком (87312)
24	нет	150	39	серый	83624	83924	83724

36 модулей

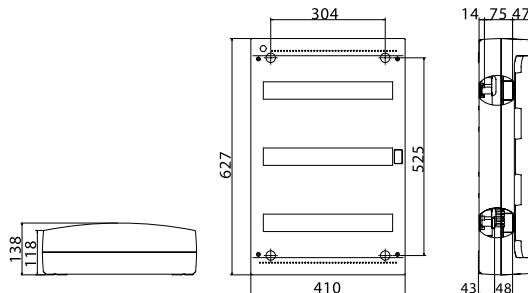


Комплект поставки:

- оцинкованная DIN-рейка;
- суппорт для DIN-рейки;
- заглушки для пустых модулей;
- заглушки для сборочных винтов;
- сборочные винты;
- самоклеящаяся этикетка для маркировки цепей.

Максимальное кол-во модулей	Наличие съемных пластронов	Межосевое расстояние между рядами, мм	Максимальная рассеиваемая мощность, Вт	Цвет	Код	Код, щиток с клеммным блоком (87518)	Код, щиток с усиленным клеммным блоком (87318)
36	нет	175	52	серый	83636	83936	83736

54 модуля



Комплект поставки:

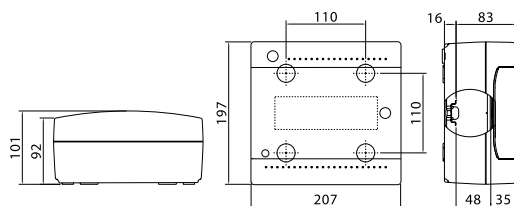
- оцинкованная DIN-рейка;
- суппорт для DIN-рейки;
- заглушки для пустых модулей;
- заглушки для сборочных винтов;
- сборочные винты;
- самоклеящаяся этикетка для маркировки цепей.

Максимальное кол-во модулей	Наличие съемных пластронов	Межосевое расстояние между рядами, мм	Максимальная рассеиваемая мощность, Вт	Цвет	Код
54	нет	175	62	серый	83654

Настенные распределительные модульные щитки IP 41 с дверцей

Предназначены для монтажа в жилых и административных помещениях. Совместимы с модульными устройствами любых производителей.

8 модулей

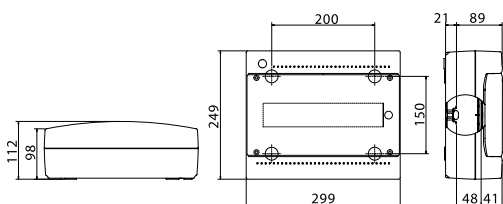


Комплект поставки:

- оцинкованная DIN-рейка;
- суппорт для DIN-рейки;
- заглушки для пустых модулей;
- заглушки для сборочных винтов;
- сборочные винты;
- самоклеящаяся этикетка для маркировки цепей.

Максимальное кол-во модулей	Наличие съемных пластронов	Межосевое расстояние между рядами, мм	Максимальная рассеиваемая мощность, Вт	Цвет	Код		
					щиток	щиток с клеммным блоком (87508) и замком (87188)	щиток с усиленным клеммным блоком (87308)
8	нет	-	18	белый	84608	84908	84708

12 модулей

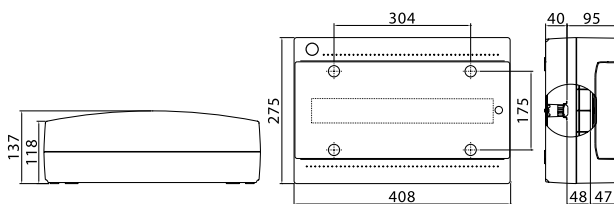


Комплект поставки:

- оцинкованная DIN-рейка;
- суппорт для DIN-рейки;
- заглушки для пустых модулей;
- заглушки для сборочных винтов;
- сборочные винты;
- самоклеящаяся этикетка для маркировки цепей.

Максимальное кол-во модулей	Наличие съемных пластронов	Межосевое расстояние между рядами, мм	Максимальная рассеиваемая мощность, Вт	Цвет	Код		
					щиток	щиток с клеммным блоком (87512) и замком (87188)	щиток с усиленным клеммным блоком (87312)
12	нет	-	30	белый	84612	84912	84712

18 модулей

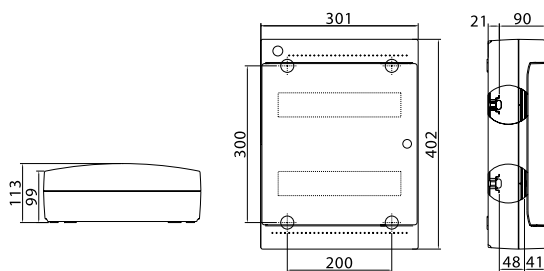


Комплект поставки:

- оцинкованная DIN-рейка;
- суппорт для DIN-рейки;
- заглушки для пустых модулей;
- заглушки для сборочных винтов;
- сборочные винты;
- самоклеящаяся этикетка для маркировки цепей.

Максимальное кол-во модулей	Наличие съемных пластронов	Межосевое расстояние между рядами, мм	Максимальная рассеиваемая мощность, Вт	Цвет	Код		
					щиток	щиток с клеммным блоком (87518) и замком (87188)	щиток с усиленным клеммным блоком (87318)
18	нет	-	41	белый	84618	84918	84718

24 модуля

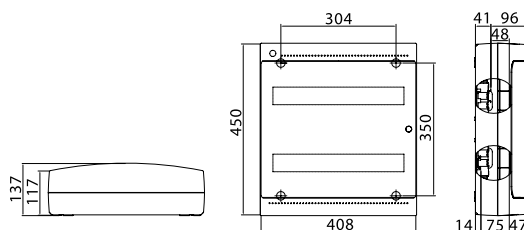


Комплект поставки:

- оцинкованная DIN-рейка;
- суппорт для DIN-рейки;
- заглушки для пустых модулей;
- заглушки для сборочных винтов;
- сборочные винты;
- самоклеящаяся этикетка для маркировки цепей.

Максимальное кол-во модулей	Наличие съемных пластронов	Межосевое расстояние между рядами, мм	Максимальная рассеиваемая мощность, Вт	Цвет	Код		
					щиток	щиток с клеммным блоком (87508) и замком(87188)	щиток с усиленным клеммным блоком (87308)
24	нет	150	39	белый	84624	84924	84724

36 модулей

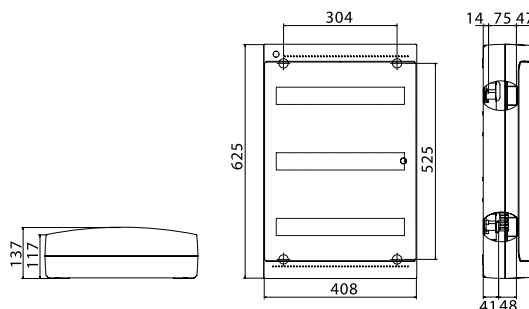


Комплект поставки:

- оцинкованная DIN-рейка;
- суппорт для DIN-рейки;
- заглушки для пустых модулей;
- заглушки для сборочных винтов;
- сборочные винты;
- самоклеящаяся этикетка для маркировки цепей.

Максимальное кол-во модулей	Наличие съемных пластронов	Межосевое расстояние между рядами, мм	Максимальная рассеиваемая мощность, Вт	Цвет	Код		
					щиток	щиток с клеммным блоком (87512) и замком(87188)	щиток с усиленным клеммным блоком (87312)
36	нет	175	52	белый	84636	84936	84736

54 модуля



Комплект поставки:

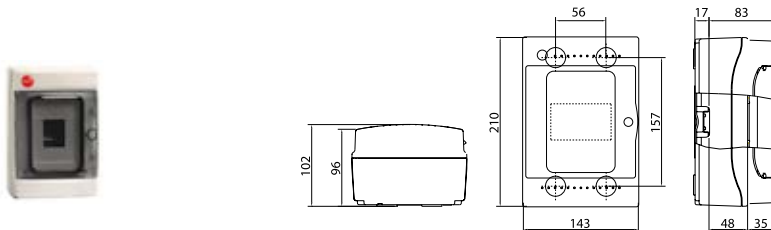
- оцинкованная DIN-рейка;
- суппорт для DIN-рейки;
- заглушки для пустых модулей;
- заглушки для сборочных винтов;
- сборочные винты;
- самоклеящаяся этикетка для маркировки цепей.

Максимальное кол-во модулей	Наличие съемных пластронов	Межосевое расстояние между рядами, мм	Максимальная рассеиваемая мощность, Вт	Цвет	Код
54	нет	175	62	белый	84654

Настенные распределительные модульные щитки IP 65 с дверцей

Предназначены для настенного монтажа в жилых и административных, подсобных или производственных помещениях. Совместимы с модульными устройствами любых производителей.

4 модуля

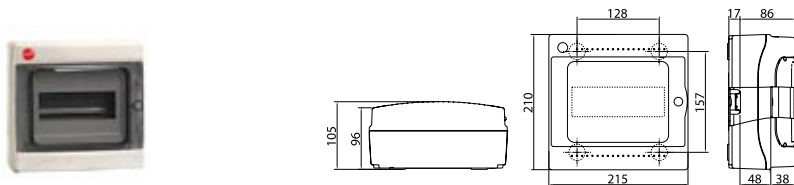


Комплект поставки:

- оцинкованная DIN-рейка;
- суппорт для DIN-рейки;
- заглушки для пустых модулей;
- заглушки с двойной изоляцией на пазы для крепления к стене;
- сборочные винты.

Максимальное кол-во модулей	Наличие съемных пластронов	Межосевое расстояние между рядами, мм	Максимальная рассеиваемая мощность, Вт	Цвет	Код
4	нет	-	13	серый	85604

8 модулей

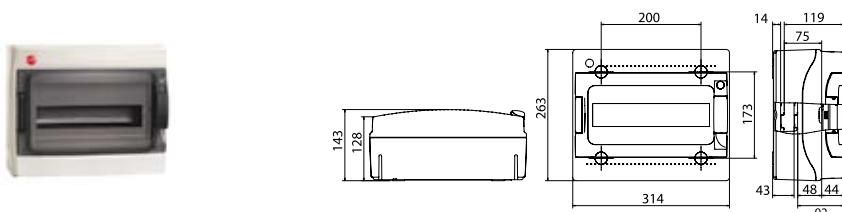


Комплект поставки:

- оцинкованная DIN-рейка;
- суппорт для DIN-рейки;
- заглушки для пустых модулей;
- заглушки с двойной изоляцией на пазы для крепления к стене;
- сборочные винты.

Максимальное кол-во модулей	Наличие съемных пластронов	Межосевое расстояние между рядами, мм	Максимальная рассеиваемая мощность, Вт	Цвет	Код	Код, щиток с клеммным блоком (87508) и замком (87188)	Код, щиток с усиленным клеммным блоком (87308)
8	нет	-	19	серый	85608	85908	85708

12 модулей

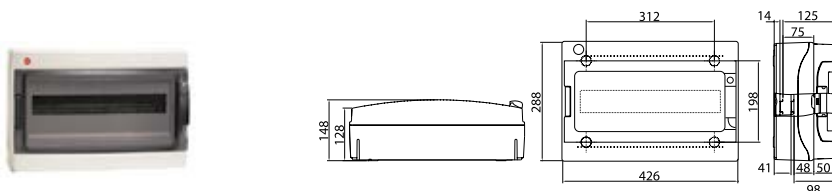


Комплект поставки:

- ручка на дверце;
- оцинкованная DIN-рейка;
- суппорт для DIN-рейки;
- заглушки для пустых модулей;
- заглушки с двойной изоляцией на пазы для крепления к стене;
- сборочные винты.

Максимальное кол-во модулей	Наличие съемных пластронов	Межосевое расстояние между рядами, мм	Максимальная рассеиваемая мощность, Вт	Цвет	Код	Код, щиток с клеммным блоком (87508) и замком (87188)	Код, щиток с усиленным клеммным блоком (87312)
12	да	-	30	серый	85612	85912	85712

18 модулей

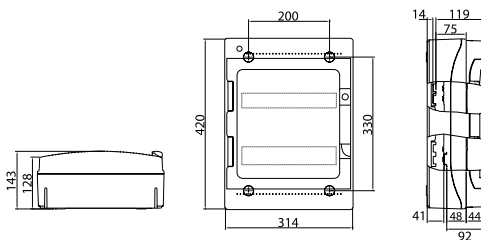


Комплект поставки:

- ручка на дверце;
- оцинкованная DIN-рейка;
- суппорт для DIN-рейки;
- заглушки для пустых модулей;
- заглушки с двойной изоляцией на пазы для крепления к стене;
- сборочные винты.

Максимальное кол-во модулей	Наличие съемных пластронов	Межосевое расстояние между рядами, мм	Максимальная рассеиваемая мощность, Вт	Цвет	Код	Код, щиток с клеммным блоком (87508) и замком (87188)	Код, щиток с усиленным клеммным блоком (87318)
18	да	-	37	серый	85618	85918	85718

24 модуля

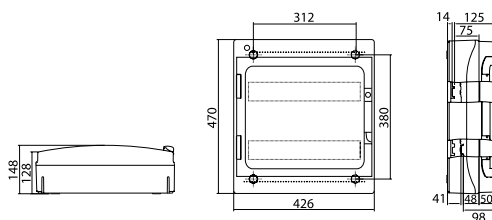


Комплект поставки:

- ручка на дверце;
- оцинкованная DIN-рейка;
- суппорт для DIN-рейки;
- заглушки для пустых модулей;
- заглушки с двойной изоляцией на пазы для крепления к стене;
- сборочные винты.

Максимальное кол-во модулей	Наличие съемных пластронов	Межосевое расстояние между рядами, мм	Максимальная рассеиваемая мощность, Вт	Цвет	Код	Код, щиток с клеммным блоком (87508) и замком (87188)	Код, щиток с усиленным клеммным блоком (87312)
24	да	125-150-175	42	серый	85624	85924	85724

36 модулей

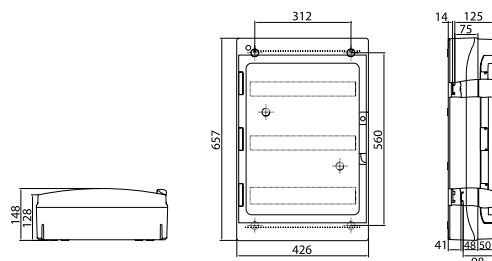


Комплект поставки:

- ручка на дверце;
- оцинкованная DIN-рейка;
- суппорт для DIN-рейки;
- заглушки для пустых модулей;
- заглушки с двойной изоляцией на пазы для крепления к стене;
- сборочные винты.

Максимальное кол-во модулей	Наличие съемных пластронов	Межосевое расстояние между рядами, мм	Максимальная рассеиваемая мощность, Вт	Цвет	Код	Код, щиток с клеммным блоком (87508) и замком (87188)	Код, щиток с усиленным клеммным блоком (87318)
36	да	150-175-200	54	серый	85636	85936	85736

54 модуля

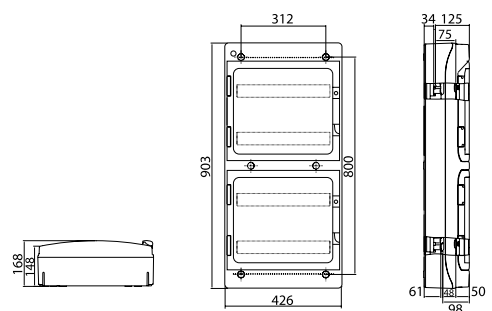


Комплект поставки:

- ручка на дверце;
- оцинкованная DIN-рейка;
- суппорт для DIN-рейки;
- заглушки для пустых модулей;
- заглушки с двойной изоляцией на пазы для крепления к стене;
- сборочные винты.

Максимальное кол-во модулей	Наличие съемных пластронов	Межосевое расстояние между рядами, мм	Максимальная рассеиваемая мощность, Вт	Цвет	Код
54	да	150-175-200	72	серый	85654

72 модуля



Комплект поставки:

- ручка на дверце;
- оцинкованная DIN-рейка;
- суппорт для DIN-рейки;
- заглушки для пустых модулей;
- заглушки с двойной изоляцией на пазы для крепления к стене;
- сборочные винты.

Максимальное кол-во модулей	Наличие съемных пластронов	Межосевое расстояние между рядами, мм	Максимальная рассеиваемая мощность, Вт	Цвет	Код
72	да	150-175-200	91	серый	85672

Аксессуары для модульных щитков

Сплошная панель



Назначение:

- для защиты щитка от попадания посторонних предметов. Используется в случае, если свободными остаются один или несколько рядов щитка.

Описание	Цвет	Упаковка, шт.	Код
На 12 модулей для щитков IP 65 на 12, 24 модуля	RAL 7035	10	87172
На 18 модулей для щитков IP 65 на 18, 36, 54, 72 модуля	RAL 7035	10	87173
На 12 модулей, для встраиваемых щитков на 24 модуля	RAL 9016	10	87177
На 18 модулей, для встраиваемых щитков на 18, 36, 54, 72 модуля	RAL 9016	10	87179

Заглушка



Назначение:

- для защиты щитка от попадания посторонних предметов. Необходимо использовать в случае неполного заполнения ряда щитка модульными устройствами.

Описание	Цвет	Упаковка, шт.	Код
На 4 модуля для настенных щитков IP 65 и IP 40	RAL 7035	40 (4x10)	87165
На 6 модулей для настенных щитков IP 65 и IP 40	RAL 7035	40 (4x10)	87180
На 4 модуля для настенных щитков IP 41	RAL 9001	40 (4x10)	87184
На 6 модулей для настенных щитков IP 41	RAL 9001	40 (4x10)	87185
На 4 модуля для встраиваемых щитков	RAL 9016	40 (4x10)	87186
На 6 модулей для встраиваемых щитков	RAL 9016	40 (4x10)	87197

Петли



Назначение:

- для настенного монтажа щитков.

Описание	Упаковка, шт.	Код
Для подвеса щитка	120 (12x10)	87160

Проставка на 2 модуля



Назначение:

- для регулировки глубины крепления DIN-рейки.

Описание	Упаковка, шт.	Код
Проставка на 2 модуля	20 (2x10)	87163

Элемент фиксации кабеля

Назначение:

- для фиксации кабеля в щитках от 36 до 72 модулей.

Описание	Упаковка, шт.	Код
Элемент фиксации кабеля	10 (1x10)	87078

Клеммные колодки

Назначение:

- для коммутации жил проводов и кабелей в электрощитах.

Кол-во отверстий	Диаметр отверстий, кол-во х ø мм	Уном, В	Упаковка, шт.	Код
7	5x5,3 мм, 2x6 мм	750	20	507F
11	9x5,3 мм, 2x6 мм	750	12	5011F
15	13x5,3 мм, 2x6 мм	750	10	5015F

Переходник для соединения настенного щитка с коробом

Назначение:

- для соединения настенных щитков с пластиковыми кабельными коробами серий "In-liner".

Описание	Цвет	Упаковка, шт.	Код
Переходник для щитков IP 65 с коробом (12, 24 модуля)	RAL 7035	10 (1x10)	87166
Переходник для щитков IP 65 с коробом (18, 36, 54, 72 модуля)	RAL 7035	10 (1x10)	87167
Переходник для щитков с дверцей IP 41, с коробом (кроме 8 модулей)	RAL 9001	10 (1x10)	87169
Переходник для щитков без дверцы IP 40, с коробом (кроме 4 и 8 модулей)	RAL 7035	10 (1x10)	87170

Клеммные колодки

Назначение:

- коммутация питающей линии, жил проводов и кабелей.

Отличительные особенности:

- клеммная колодка рассчитана на работу с токами до 63 А, а усиленная – с токами до 160 А.

Описание	Упаковка, шт.	Код
Клеммная колодка на 8 модулей (отверстия 1x5,4+7x4,5 мм)	10	87408
Клеммная колодка на 12 модулей (отверстия 3x5,4+10x4,5 мм)	10	87412
Клеммная колодка на 18 модулей (отверстия 5x5,4+14x4,5 мм)	10	87418
Усиленная клеммная колодка на 8 модулей (отверстия 1x9+7x5,4 мм)	10	87108
Усиленная клеммная колодка на 12 модулей (отверстия 3x9+10x5,4 мм)	10	87112
Усиленная клеммная колодка на 18 модулей (отверстия 5x9+14x5,4 мм)	10	87118

Клеммные блоки



Назначение:

- коммутация питающей линии, жил проводов и кабелей.

Отличительные особенности:

- клеммный блок крепится поставляемыми в комплекте саморезами на специальные профили, расположенные на дне внутренней части щитка.

Комплект поставки:

- клеммный блок включает в себя клеммный держатель, две клеммных колодки соответствующего типоразмера и комплект для крепежа клеммного блока внутри щитка. Для нестандартных решений возможен заказ клеммных держателей и клеммных колодок отдельно.

Описание	Упаковка, шт.	Код
Клеммный блок (2x87408+суппорты) в комплекте с крепежом	10	87508
Клеммный блок (2x87412+суппорты) в комплекте с крепежом	10	87512
Клеммный блок (2x87418+суппорты) в комплекте с крепежом	10	87518
Усиленный клеммный блок (2x87108) в комплекте с крепежом	10	87308
Усиленный клеммный блок (2x87112) в комплекте с крепежом	10	87312
Усиленный клеммный блок (2x87118) в комплекте с крепежом	10	87318
Клеммный держатель (для 2-х клеммных колодок 87108, 87408)	10	87208
Клеммный держатель (для 2-х клеммных колодок 87112, 87412)	10	87212
Клеммный держатель (для 2-х клеммных колодок 87118, 87418)	10	87218

Заглушки



Назначение:

- для защиты щитка от попадания посторонних предметов.

Отличительные особенности:

- предназначены только для настенных щитков.

Описание	Упаковка, шт.	Код
Заглушки с двойной изоляцией	40 (4x10)	87164

Замки для дверцы



Назначение:

- для защиты от несанкционированного проникновения внутрь щитка.

Описание	Упаковка, шт.	Код
Для щитка настенного IP 65	10	87187
Для щитка настенного IP 41	10	87188
Для щитка встраиваемого IP 41	10	87189

Таблица подбора аксессуаров


Описание	Встраиваемые с дверцей IP 41								Настенные с дверцей IP 41						Настенные без дверцы IP 40						Настенные с дверцей IP 65								Код	
	4	8	12	18	24	36	54	72	8	12	18	24	36	54	4	8	12	18	24	36	54	4	8	12	18	24	36	54		72
Клеммный блок на 8 модулей	-	+	+	+	+	+	+	+	+	+	+	+	+	+	-	+	+	+	+	+	+	-	+	+	+	+	+	+	+	87508
Клеммный блок на 12 модулей	-	-	+	+	+	+	+	+	-	+	+	+	+	+	-	-	+	+	+	+	+	-	-	+	+	+	+	+	+	87512
Клеммный блок на 18 модулей	-	-	-	+	-	+	+	+	-	-	+	-	+	+	-	-	-	+	-	+	+	-	-	-	+	-	+	+	+	87518
Усиленный клеммный блок на 8 модулей	-	+	+	+	+	+	+	+	+	+	+	+	+	+	-	+	+	+	+	+	+	-	+	+	+	+	+	+	+	87308
Усиленный клеммный блок на 12 модулей	-	-	+	+	+	+	+	+	-	+	+	+	+	+	-	-	+	+	+	+	+	-	-	+	+	+	+	+	+	87312
Усиленный клеммный блок на 18 модулей	-	-	-	+	-	+	+	+	-	-	+	-	+	+	-	-	-	+	-	+	+	-	-	-	+	-	+	+	+	87318
Заглушка с двойной изоляцией	-	-	-	-	-	-	-	-	+	+	+	+	+	+	+	+	+	+	+	+	+	+	+	+	+	+	+	+	-	87164
Переходник для щитков IP 65 на короб RAL 7035	-	-	-	-	-	-	-	-	-	-	-	-	-	-	-	-	-	-	-	-	-	-	-	-	+	-	+	+	+	87167
Переходник для щитков IP 65 на короб RAL 7035	-	-	-	-	-	-	-	-	-	-	-	-	-	-	-	-	-	-	-	-	-	-	-	-	+	-	+	-	-	87166
Переходник для щитков с дверцей IP 41 на короб RAL 9001	-	-	-	-	-	-	-	-	-	+	+	+	+	+	-	-	-	-	-	-	-	-	-	-	-	-	-	-	-	87169
Переходник для щитков без дверцы IP 40 на короб RAL 7035	-	-	-	-	-	-	-	-	-	-	-	-	-	-	-	-	+	+	+	+	+	-	-	-	-	-	-	-	-	87170
Замок для щитка настенного IP 65	-	-	-	-	-	-	-	-	-	-	-	-	-	-	-	-	-	-	-	-	-	+	+	+	+	+	+	+	+	87187
Замок для щитка настенного IP 41	-	-	-	-	-	-	-	-	+	+	+	+	+	+	-	-	-	-	-	-	-	-	-	-	-	-	-	-	-	87188
Замок для щитка встраиваемого IP 41	+	+	+	+	+	+	+	+	-	-	-	-	-	-	-	-	-	-	-	-	-	-	-	-	-	-	-	-	-	87189
Элемент фиксации кабеля	-	-	-	-	-	-	-	-	-	-	-	-	+	+	-	-	+	+	+	+	+	-	-	+	+	+	+	+	+	87078
Сплошная панель на 12 модулей RAL 7035 для щитков IP 65	-	-	-	-	-	-	-	-	-	-	-	-	-	-	-	-	-	-	-	-	-	-	-	+	-	+	-	-	-	87172
Сплошная панель на 18 модулей RAL 7035 для щитков IP 65	-	-	-	-	-	-	-	-	-	-	-	-	-	-	-	-	-	-	-	-	-	-	-	-	+	-	+	+	+	87173
Сплошная панель на 12 модулей RAL 9016 для встраиваемых щитков	-	-	-	-	+	-	-	-	-	-	-	-	-	-	-	-	-	-	-	-	-	-	-	-	-	-	-	-	-	87177
Сплошная панель на 18 модулей RAL 9016 для встраиваемых щитков	-	-	-	+	-	+	+	+	-	-	-	-	-	-	-	-	-	-	-	-	-	-	+	+	+	+	+	+	+	87179
Заглушка на 4 модуля RAL 7035 для настенных щитков IP 65	-	-	-	-	-	-	-	-	-	-	-	-	-	-	+	+	+	+	+	+	+	+	+	+	+	+	+	+	+	87165
Заглушка на 6 модулей RAL 7035 для настенных щитков IP 65 и IP 40	-	-	-	-	-	-	-	-	-	-	-	-	-	-	-	+	+	+	+	+	+	-	+	+	+	+	+	+	+	87180
Заглушка на 4 модуля RAL 9001 для настенных щитков IP 41	-	-	-	-	-	-	-	-	+	+	+	+	+	+	-	-	-	-	-	-	-	-	-	-	-	-	-	-	-	87184
Заглушка на 6 модулей RAL 9001 для настенных щитков IP 41	-	-	-	-	-	-	-	-	+	+	+	+	+	+	-	-	-	-	-	-	-	-	-	-	-	-	-	-	-	87185
Заглушка на 4 модуля RAL 9016 для встраиваемых щитков	+	-	+	+	+	+	+	+	-	-	-	-	-	-	-	-	-	-	-	-	-	-	-	-	-	-	-	-	-	87186
Заглушка на 6 модулей RAL 9016 для встраиваемых щитков	-	-	+	+	+	+	+	+	-	-	-	-	-	-	-	-	-	-	-	-	-	-	-	-	-	-	-	-	-	87197
Петли для подвеса щитка	-	-	-	-	-	-	-	-	+	+	+	+	+	+	+	+	+	+	+	+	+	+	+	+	+	+	+	+	+	87160
Проставка для регулировки глубины DIN-рейки	-	-	-	-	-	-	+	+	-	-	+	-	+	+	-	-	-	+	-	+	+	-	-	+	+	+	+	+	+	87163



COMBITECH

Система лотков, монтажных элементов и креплений "Combitech"

Листовые металлические лотки "S5 Combitech"	411
Лестничные металлические лотки "L5 Combitech"	521
Листовые и лестничные лотки из нержавеющей стали "I5 Combitech"	557
Тяжелые металлические лотки "U5 Combitech"	657
Проволочные металлические лотки "F5 Combitech"	709
Система пластиковых оптических лотков "D5 Combitech"	737
Система стеклопластиковых лотков "G5 Combitech"	751
Системы модульных эстакад "T5 Combitech"	795
Система монтажных элементов "B5 Combitech"	811
Система крепежа "M5 Combitech"	877

Система металлических лотков, монтажных элементов и креплений "Combitech"

Система "Combitech" – уникальная система для построения надежных кабельных трасс любой сложности на объектах промышленного, гражданского и коммерческого назначения. В состав системы входят листовые ("S5 Combitech"), лестничные ("L5 Combitech"), проволочные ("F5 Combitech") и тяжелые металлические лотки ("U5 Combitech"), монтажные элементы и опорные конструкции ("B5 Combitech"), лотки из нержавеющей стали ("I5 Combitech"), а также система крепежа ("M5 Combitech"). Система используется в различных областях для выполнения открытой прокладки кабельных линий и монтажа электропроводки на больших пролетах, на объектах с высокими кабельными нагрузками, в агрессивных средах и в зонах с суровыми климатическими условиями.

Специальная конструкция данной системы позволяет полностью исключить вероятность повреждения кабеля при прокладке или монтаже. Также важной отличительной чертой системы металлических лотков, монтажных элементов и крепления "Combitech" от ДКС является полная совместимость между собой основных элементов, что позволяет использовать ее на всех этапах строительства независимо от типа помещения.

Сфера применения



Сертификаты системы металлических лотков, монтажных элементов и креплений "Combitech"

Добровольные сертификаты	Сертификат соответствия	Санитарно-эпидемиологическое заключение (отказное письмо)	Свидетельство Морского регистра РФ	Сертификат пожарной безопасности по группе E90 согласно немецкому стандарту DIN 4102-12: 1998-11	Сертификат соответствия требованиям к огнестойким кабеленесущим системам с пределом огнестойкости R90	Сертификат соответствия на сейсмостойкость (MSK-64) на систему лотков и опорных конструкций	Сертификат TÜV
Цель получения сертификата	Наличие данного сертификата является подтверждением того, что продукция соответствует требованиям, предъявляемым к ней в нормативной и технической документации (ТУ)	Наличие заключения необходимо на объектах, где продукция находится в непосредственном контакте с человеком (пищевая, медицинская промышленность и др.)	Необходимо для использования на объектах морской и портовой инфраструктуры (при постройке морских судов, морских буровых платформ и др.)	Данные сертификаты необходимы на объектах, где предъявляются высокие требования пожарной безопасности как по пределу работоспособности, так и по пределу огнестойкости кабеленесущей системы		Необходим для использования в областях, подверженных сейсмическим воздействиям, а также районах, расположенных в сейсмоопасных регионах страны, на атомных станциях и других объектах	Наличие данного сертификата свидетельствует о том, что продукция безопасна в использовании и отличается высоким качеством, может применяться на территории Евросоюза
"S5 Combitech"	√	√	√	√	√	√	√
"L5 Combitech"	√	√	√	√	√	√	√
"U5 Combitech"	√		√		√	√	√
"F5 Combitech"	√	√	√	√	√	√	√
"B5 Combitech"	√	√	√	√	√	√	√
"G5 Combitech"	√		√			√	
"T5 Combitech"	√		√			√	

Добровольные сертификаты	Соответствие продукции требованиям ГОСТ 15150-69 по климатическим исполнениям (УХЛ)	Протокол испытаний наличия цепи между заземленными установками и элементами заземленной установки	Подтверждение соответствия продукции в системе добровольной сертификации Газпромсерт для ПАО "Газпром"	Сертификат пожарной безопасности по ГОСТ Р 53313-2009 и ГОСТ 28779-90	Лицензия ФЭСАТН	Протокол испытаний кабельных лотков на стойкость к климатическим воздействиям
Цель получения сертификата	Данное соответствие устанавливает категорию размещения продукции по климатическим районам	Наличие данного протокола исключает необходимость прокладки дополнительного заземляющего контура кабеленесущей системы	Возможность использования продукции на объектах ПАО "Газпром"	Подтверждение теплостойкости и стойкости к воспламенению материала	Необходимо для конструирования и изготовления оборудования 2-4 классов безопасности для ядерных установок (блоков атомных станций)	Позволяет использовать продукцию в зонах с высокой влажностью и загрязнением, а также в атмосфере, где содержится повышенная концентрация агрессивных веществ (соответствует категориям С3; С4; С5 по ГОСТ Р 52868-2007)
"S5 Combitech"	√*	√*	√		√**	√
"L5 Combitech"	√*	√*	√		√**	√
"U5 Combitech"	√*	√*	√		√**	√
"F5 Combitech"	√*	√*	√		√**	√
"B5 Combitech"	√*		√		√**	√
"G5 Combitech"				√		
"T5 Combitech"					√**	

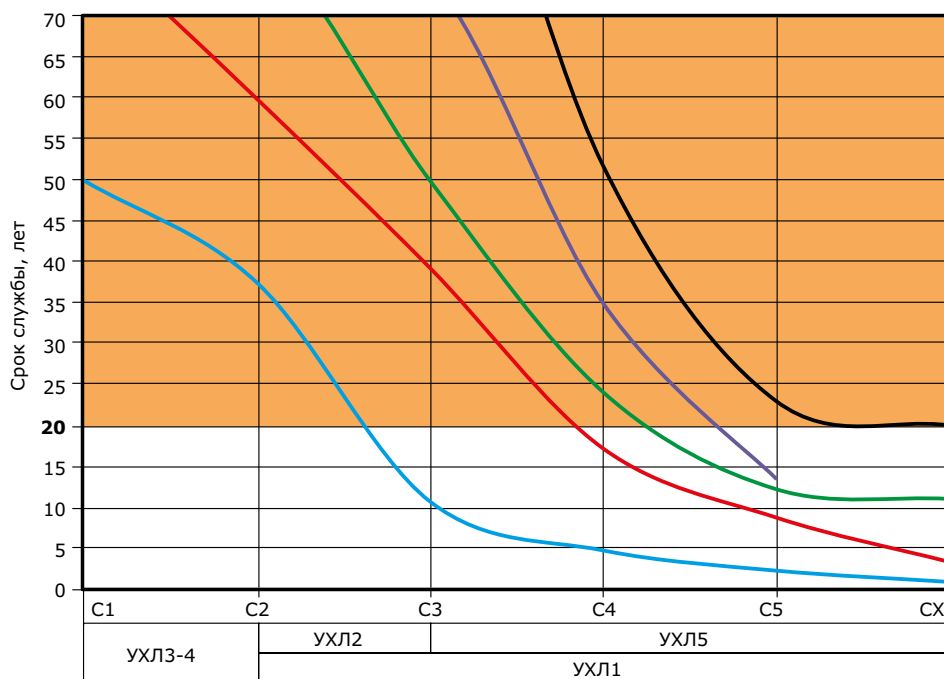
Добровольные сертификаты	Сертификат на огнестойкую кабельную линию совместно с производителями кабеля												
	"Спец-кабель"	"Рыбинский кабельный завод"	"Кольчугинский кабельный завод"	"Унком-тех"	"РЭК Призмиан"	Техно-кабель	СПКБ Техно	Нексанс	Углич-кабель	Конкорд	Эксперт Кабель	Сев-кабель	Энерго-кабель
Цель получения сертификата	Согласно требованиям статьи 82 ч. 2 Федерального закона № 123 "Требования пожарной безопасности к электроустановкам зданий, сооружений и строений" наличие сертификатов является необходимым и обязательным при проектировании и монтаже систем противопожарной защиты												
"S5 Combitech"	√	√	√	√	√	√	√	√	√	√	√	√	√
"L5 Combitech"	√	√	√	√	√	√	√	√	√	√	√	√	√
"U5 Combitech"													
"F5 Combitech"	√	√	√	√	√	√	√	√	√	√	√	√	√
"B5 Combitech"	√	√	√	√	√	√	√	√	√	√	√	√	√
"G5 Combitech"													
"T5 Combitech"													

√* – Имеется (прописано в ТУ, имеется сертификат соответствия)
 √** – Предоставляется по запросу

Характеристики

Характеристики	Значения
Технические условия	"S5 Combitech" – ТУ 3449-013-47022248-2004; "L5 Combitech" – ТУ 3449-002-73438690-2008; "U5 Combitech" – ТУ 3449-033-47022248-2012; "F5 Combitech" – ТУ 3449-001-73438690-2006; "B5 Combitech" – ТУ 3449-032-47022248-2012
Материалы и типы покрытия	<p>исполнение 1 – сталь, оцинкованная горячим конвейерным способом по методу Сендзимира. Группа ХП, класс 2 по ГОСТ 14918-80. Масса цинкового покрытия 142,5–258 г/м², толщина 10–18 мкм (для системы "F5 Combitech" и части "B5 Combitech" – сталь, с последующим после изготовления элементов системы цинковым покрытием, нанесенным методом гальванического цинкования по ГОСТ 9.301.)</p> <p>исполнение 2 – сталь, с последующим после изготовления элементов цинковым покрытием, нанесенным методом горячего цинкования по ГОСТу 9.307. Масса цинкового покрытия 785–1710 г/м², толщина 55–120 мкм. Элементы суммарной площадью менее 0,4 м² допускается изготавливать с покрытием классом стойкости к коррозии не ниже 6 по ГОСТ Р 52868: цинк-ламельное покрытие. Для ряда крепежных элементов систем "F5 Combitech", "B5 Combitech" и "M5 Combitech" – сталь, с последующим после изготовления элементов нанесением цинкнаполненного покрытия "Geomet" или его аналогов классом стойкости к коррозии не ниже 6 по ГОСТ Р 52868</p> <p>исполнение 3 – сталь нержавеющей марки AISI 304 (аналог 08X18H10 по ГОСТ 5632-72)</p> <p>исполнение 4 – сталь с нанесенным цинк-ламельным покрытием горячим конвейерным способом или сталь, оцинкованная по методу Сендзимира, с последующим после изготовления элементов нанесением цинк-ламельного покрытия</p> <p>исполнение 5 – сталь, оцинкованная горячим конвейерным способом по методу Сендзимира (для системы "F5 Combitech" и части "B5 Combitech" – сталь, оцинкованная методом гальванического цинкования по ГОСТ 9.301.), с последующей после изготовления элементов окраской в цвета палитры RAL полимерно-порошковой эпоксидной краской П-ЭП-45 марок А и Б, по ГОСТ 9.410-88</p> <p>исполнение 6 – сталь нержавеющей марки AISI 316L (аналог 03X17H14M3 по ГОСТ 5632-72)</p>
Климатическое исполнение по ГОСТ 15150-69	<p>исполнение 1 – У2, ХЛ2, УХЛ2, ОМ2, Т2</p> <p>исполнение 2 – У1, ХЛ1, УХЛ1, УХЛ5, ОМ1, Т1</p> <p>исполнение 3 – У1, ХЛ1, УХЛ1, УХЛ5, Т1</p> <p>исполнение 4 – У1, ХЛ1, УХЛ1, УХЛ5, ОМ1, Т1</p> <p>исполнение 5 – У2, ХЛ2, УХЛ2, ОМ2, Т2</p> <p>исполнение 6 – У1, ХЛ1, УХЛ1, УХЛ5, ОМ1, Т1</p>
Класс стойкости к коррозии по ГОСТ Р 52868-2007	<p>исполнение 1 – 3</p> <p>исполнение 2 – 6</p> <p>исполнение 3 – 9А</p> <p>исполнение 4 – 8</p> <p>исполнение 5 – 3</p> <p>исполнение 6 – 9В</p>
Температура монтажа и эксплуатации	–60 до +60 °С
Условия хранения и транспортировки по ГОСТ 15150-69	группа 5
Испытания на безопасную рабочую нагрузку	ГОСТ Р 52868-2007 п. 10
Ударная прочность	не менее 20 Дж по ГОСТ Р 52868-2007

Гарантированный срок службы для различных климатических исполнений



Коррозионная стойкость кабельных лотков определяется скоростью потери цинка. Данный параметр будет различным для разных климатических зон и условий размещения оборудования. Данные по сроку службы для исполнений 1, 2, 4, 5 получены, исходя из ГОСТ Р 52868-2007, международного стандарта ГОСТ ISO 9223:2017.

— Исполнение 1 и 5
 — Исполнение 2
 — Исполнение 3*
 — Исполнение 4
 — Исполнение 6

Область, в которой срок службы исполнений соответствует требованиям п. 5.1 ГОСТ Р 52868-2007: "Установленный срок службы до замены – не менее 20 лет"

* Согласно п. В.2.2 ГОСТ Р ИСО 3506-1-2014 стали марки А2 (в том числе и AISI304) неприменимы при использовании неокисляющей кислоты и хлорсодержащих соединений как, например, в морской воде и плавательных бассейнах (соответствие зоне CX).

В соответствии с международным стандартом ISO 12944-2 и ГОСТ ISO 9223:2017:

Категория коррозионности	Примеры типичной среды в умеренном климате	
	Внешний	Внутренний
C1 очень низкая	Сухие или холодные регионы, окружающая среда (атмосфера) с низким уровнем загрязнения и временем воздействия влажности, например, некоторые пустыни, Центральная Арктика / Антарктика	Отапливаемые помещения с низкой относительной влажностью атмосферной среды с очень незначительным уровнем загрязнения, например, офисы, школы, музеи
C2 низкая	Атмосферные среды с умеренной температурой и с низким уровнем загрязнения (SO ₂ менее 5 мкг/м ³), например, сельские районы, малые города. Сухие или холодные регионы, атмосферная среда с коротким временем воздействия сырости, например, пустыни, субарктические районы	Неотапливаемые помещения (пространства) со средней температурой и относительной влажностью. Низкая частота конденсации и низкий уровень загрязнения, например, помещения для хранения, спортивные залы
C3 средняя	Регионы с умеренным климатом и атмосферной средой с умеренным или средним загрязнением (SO ₂ : от 5 до 30 мкг/м ³) или некоторым воздействием (присутствием) хлоридов, например городские районы, прибрежные районы с низким уровнем осаждения хлоридов. Субтропической и тропической зоны, атмосфера с низким уровнем загрязнения	Помещения (или пространства) с умеренной частотой конденсации и умеренными загрязнениями от производственного процесса, например, заводы по производству пищевой продукции, прачечные, пивоварни, молокозаводы
C4 высокая	Регионы с умеренным климатом (или атмосферной средой) но с высоким уровнем загрязнения (SO ₂ : от 30 до 90 мкг/м ³) или существенным воздействием хлоридов, например, загрязненные городские районы, промышленные зоны, прибрежные районы без брызг соленой воды или, сильным воздействием антиобледенительных солей (реагентов). Субтропической и тропической зоны, атмосфера со средним загрязнением	Пространства с высокой частотой конденсации и высоким уровнем загрязнения от производственного процесса, например, перерабатывающие предприятия (заводы), бассейны, прибрежные верфи и судоремонтные заводы
C5 очень высокая	Регионы с умеренным климатом и субтропические районы, атмосферная среда с очень высоким уровнем загрязнения (SO ₂ : от 90 до 250 мкг/м ³) и/или значительное влияние хлоридов, например промышленные районы, защищенные позиции на береговой линии	Пространства с очень высокой частотой конденсации и/или с высоким уровнем загрязнения от производственного процесса, например шахты, пещеры, используемые для промышленных целей, невентилируемые навесы в субтропических и тропических зонах
CX экстремально высокая	Субтропические и тропические регионы (очень высокий уровень времени воздействия влажности), атмосферная среда с очень высоким уровнем загрязнения SO ₂ (свыше 250 мкг/м ³), включая сопутствующие и производственные факторы и/или сильное воздействие (влияние) хлоридов, например, экстремально грязные промышленные районы, прибрежные и морские районы, случайный контакт с соляным туманом	Пространства с почти постоянной конденсацией или длительными периодами воздействия экстремальной влажности и/или с высоким уровнем загрязнения от производственного процесса, например, невентилируемые складские помещения во влажных тропических зонах с проникновением наружных загрязнений, в том числе, присутствующих в воздухе хлоридов и коррозионно-стимулирующих твердых частиц

В соответствии с ГОСТ Р 15150-69:

Буквенное обозначение:

[УХЛ] – эксплуатация в районах с умеренным и холодным климатом.

Цифровые обозначения (означает категорию размещения):

[1] – на открытом воздухе (воздействие совокупности климатических факторов, характерных для данного макроклиматического района).

[2] – под навесом или в помещениях, где колебания температуры и влажности воздуха несущественно отличаются от колебаний на открытом воздухе и имеется сравнительно свободный доступ наружного воздуха. Например, в палатках, кузовах, прицепах, металлических помещениях без теплоизоляции, а также в оболочке изделия категории 1.

[3] – в закрытых помещениях с естественной вентиляцией без искусственно регулируемых климатических условий, где колебания температуры и влажности воздуха и воздействие песка и пыли существенно меньше, чем на открытом воздухе, например, в металлических помещениях с теплоизоляцией, каменных, бетонных, деревянных помещениях (отсутствие воздействия атмосферных осадков и влаги, прямого солнечного света).

[4] – в помещениях с искусственно регулируемыми климатическими условиями, например, в закрытых отапливаемых или охлаждаемых и вентилируемых производственных и других, в том числе хорошо вентилируемых подземных помещениях (отсутствие воздействия прямого или рассеянного солнечного излучения, атмосферных осадков, ветра, песка, пыли наружного воздуха и конденсации влаги).

[5] – в помещениях с повышенной влажностью (например, в неотапливаемых и невентилируемых подземных помещениях, в том числе в шахтах, подвалах в почве, корабельных и других помещениях, где возможно длительное наличие воды или присутствует частая конденсация влаги на стенах и потолке).

Таблица коррозионной совместимости типов покрытий

Изделие	Соединительные метизы			
	Исполнение 1 – сталь, оцинкованная горячим конвейерным способом по методу Сендзимира	Исполнение 2 – сталь, с последующим после изготовления элементов нанесением цинкнаполненного покрытия "Geomet"	Исполнение 3 – сталь нержавеющая марки AISI 304 (INOX)	Исполнение 6 – сталь нержавеющая марки AISI 316L
Исполнение 1 – сталь, оцинкованная горячим конвейерным способом по методу Сендзимира	+	+	*	*
Исполнение 2 – сталь, с последующим после изготовления элементов покрытием, нанесенным методом горячего цинкования (HDZ)	-	+	*	*
Исполнение 4 – сталь с нанесенным цинк-ламельным покрытием горячим конвейерным способом или сталь, оцинкованная по методу Сендзимира, с последующим после изготовления элементов нанесением цинк-ламельного покрытия (ZL)	-	+	*	*
Исполнение 3 – сталь нержавеющая марки AISI 304 (INOX)	-	-	*	*
Исполнение 6 – сталь нержавеющая марки AISI 316L	-	-	+	+

"+" – допустимо; "-" – недопустимо

Определением допустимости контактов материалов и типов покрытий является показатель соответствия продолжительности часов в камере соляного тумана требованиям пп. 14.2.3 ГОСТ Р 52868-2007.

* Использование возможно в условиях соответствующих п. 2.6. ГОСТ 9.005-72

Эффективность экранирования электромагнитных волн

Металлические лотки ДКС прошли испытания на эффективность экранирования электромагнитных волн. Для проведения испытаний был использован коаксиальный кабель, освобожденный от изоляции и экранирующей оплетки. До начала испытаний кабель был помещен в полосковую линию для снятия показаний фона на частотах 0,1-1000 МГц. После снятия показаний в полосковую линию помещались металлические лотки, внутри которых прокладывался данный кабель, и также снимались показания.

Испытанию подвергались лотки следующих типов:

- 35064 – лоток неперфорированный 200x80 мм – образец № 1;
- 35064+35524 – лоток неперфорированный 200x80 мм + крышка с заземлением на лоток осн. 200 мм (короб) – образец № 2;
- LL8020 – лестничный лоток 80x200 мм – образец № 3.

Измерения проводились в двух положениях:

1. В нормальном положении (вектор напряженности поля имеет перпендикулярное положение к широкой стороне лотка), рис. 1.
 2. В положении, когда образец лежит на ребре (вектор напряженности поля имеет перпендикулярное положение к ребру), рис. 2.
- На фото представлены испытания образца № 2 – лотка с крышкой.

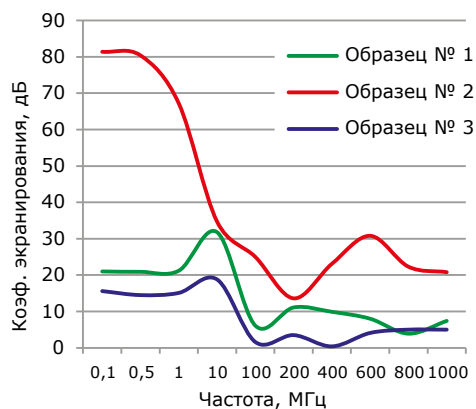
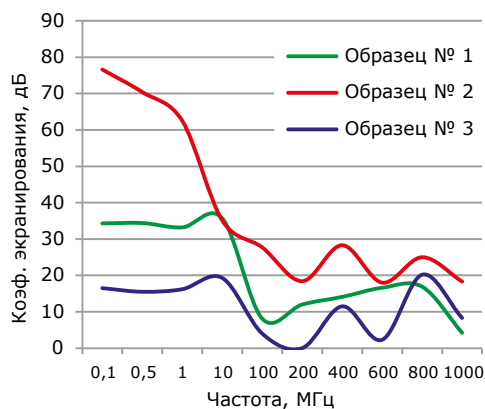


Рис. 1



Рис. 2

Полученные значения коэффициентов экранирования отображены на графиках:



Результаты испытаний:

Из всех испытанных образцов наилучшим коэффициентом экранирования обладает образец № 2 – неперфорированный лоток с крышкой. В диапазоне частот от 100 кГц до 10 МГц данный образец имеет наиболее высокие характеристики – от 35,1 до 76,6 дБ в первом положении и от 34,7 до 81,4 дБ во втором.

Структура формирования кодов при заказе системы "Combitech" различных исполнений

Сталь, оцинкованная по методу Сендзимира (стандартное исполнение) или гальванически оцинкованная сталь

При заказе стандартного исполнения "Сталь, оцинкованная по методу Сендзимира" для лотков или исполнения "Гальванически оцинкованная сталь" для системы "F5 Combitech" и части "B5 Combitech" используется код изделия без добавления дополнительных букв и обозначений.

Пример кода листового перфорированного лотка с высотой 50 мм и шириной 100 мм: 35262.

Пример кода проволочного лотка в исполнении "Гальванически оцинкованная сталь" с высотой 80 мм и шириной 400 мм: FC8040.

Горячее цинкование погружением (HDZ, HDZL)

При заказе специального исполнения "Горячее цинкование погружением" к стандартному коду изделия добавляются буквы "HDZ".

Пример кода лотка с высотой 50 мм и шириной 100 мм в исполнении "Горячее цинкование погружением": 35262HDZ.

Пример кода соединителя лестничного лотка высотой 100 мм в исполнении цинк-ламель (аналог горячего цинка): LG1000HDZL.

Нержавеющая сталь (INOX)

При заказе специального исполнения "Нержавеющая сталь" к стандартному коду изделия добавляются буквы "INOX".

Пример кода проволочного лотка с высотой 50 мм и шириной 100 мм в исполнении "Нержавеющая сталь": FC5010INOX.

Цинк-ламельное покрытие (ZL)

При заказе специального исполнения "Цинк-ламельное покрытие" к стандартному коду изделия добавляются буквы "ZL".

Пример кода лестничного лотка с высотой 80 мм и шириной 400 мм в исполнении "Цинк-ламельное покрытие": LL8040ZL.

Порошковая окраска лотков (RAL)

Лотки могут быть окрашены в любой цвет из палитры RAL. Порошковая окраска производится на лотках стандартного исполнения "Сталь, оцинкованная по методу Сендзимира". При заказе специального исполнения "Порошковая окраска" к стандартному коду изделия добавляются буквы "RAL" и цифровой код цвета.

Пример кода листового лотка с высотой 80 мм и шириной 400 мм в исполнении "Порошковая окраска": 35066RAL9010.



Листовые металлические лотки "S5 Combitech"

Прямые элементы	415
Универсальные аксессуары.....	473
Система защиты IP 44	481
Инструмент.....	483

Система металлических листовых лотков "S5 Combitech"

"S5 Combitech" – система металлических перфорированных и неперфорированных лотков, предназначенная для прокладки проводов и кабелей силовой и сигнальной проводки при выполнении открытых электропроводок и открытой прокладке кабельных линий при настенном, потолочном, наклонном и комбинированном типах монтажа на объектах промышленного, коммерческого и гражданского строительства.

Лотки "S5 Combitech" изготавливаются из высококачественной листовой стали в различных климатических исполнениях, что обеспечивает длительный срок службы и высокую надежность кабельной трассы в целом.

Специальная конструкция лотков системы "S5 Combitech" исключает возможность повреждения кабеля при прокладке. А благодаря фирменному соединению "папа-мама" время монтажа трассы по принципу нахлеста сокращается до 60 %. Широкий ассортимент системных и монтажных аксессуаров позволяет построить трассу любой сложности.

Сфера применения



Основные преимущества



Подштамповка в виде логотипа ДКС как защита от подделки



Повышенная несущая способность и защита кабелей от повреждений



Усиленная перфорация способствует увеличению несущей способности до 40 %



Предварительная безвинтовая фиксация



Двойной непрерывный контур заземления по лотку и по крышке



Обеспечивается степень пыле- и влагозащиты до IP 44

Преимущества

Высокая огнестойкость

Листовые лотки прошли испытания на огнестойкость с показателем R90, что позволяет использовать их для прокладки кабелей, питающих системы эвакуации и пожаротушения.

Высокая сейсмостойкость

Лотки были испытаны на вибростендах в испытательном центре АО "Корпорация "ВНИИЭМ". Результаты экспериментальных исследований доказали возможность применения листовых лотков в районах с сейсмичностью 9 баллов по шкале MSK-64, ГОСТ 17516.1-90.

Соответствие европейским нормам

Листовые лотки успешно прошли серию испытаний и тестов, предусмотренных европейским стандартом EN 61537:2007. С получением данного сертификата стало возможным использование лотков "S5 Combitech" не только на территории России, но и за рубежом. Успешная сертификация листовых лотков в Европе еще раз подтверждает высокое качество производимой продукции.

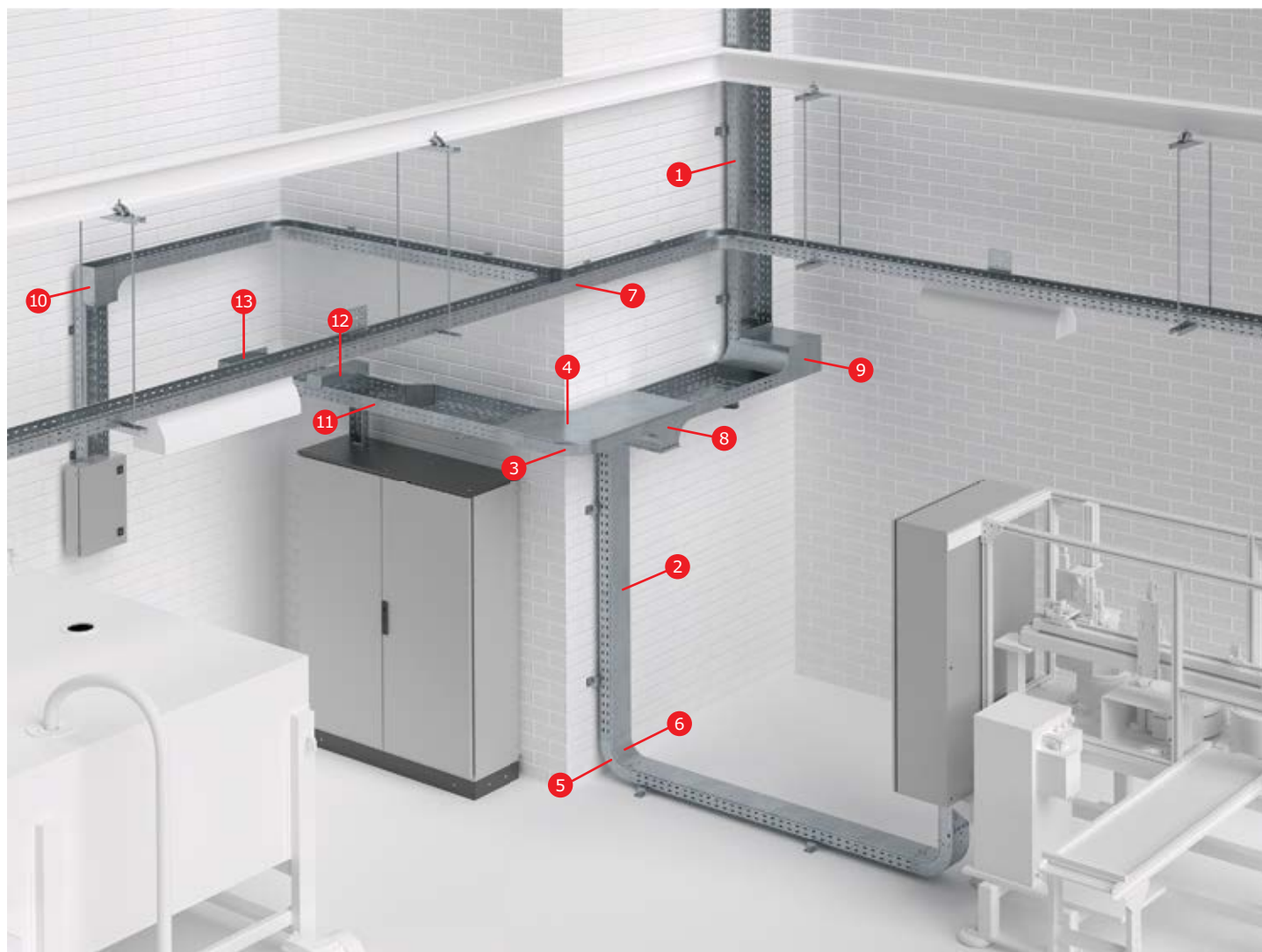
Выбор профессионалов

Система "S5 Combitech" имеет свидетельства о соответствии условиям эксплуатации на объектах ПАО "Газпром" и не имеет ограничений к эксплуатации на объектах ОАО "АК "Транснефть".

Стойкость к коррозии в морской воде

Система листовых лотков одобрена Российским морским регистром судоходства. Это позволяет эксплуатировать ее на объектах, расположенных в море и прибрежных зонах.

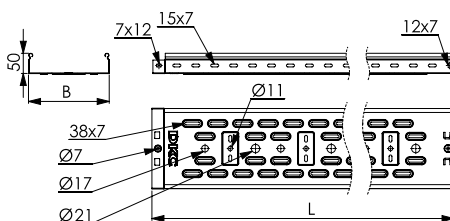
Состав системы



- | | | | |
|---|--|----|---|
| 1 | Лоток перфорированный | 8 | Ответвитель Т-образный вертикальный TDSA – переходник |
| 2 | Крышка на прямой элемент | 9 | Угол вертикальный внутренний, переходник CSSS 90 |
| 3 | Угол горизонтальный CPO 90 | 10 | Угол вертикальный внешний CDSD 90 |
| 4 | Крышка на угол горизонтальный CPO 90 | 11 | Переходник левосторонний RRS |
| 5 | Угол вертикальный внутренний CS 90 | 12 | Ответвитель-крышка Т-образный вертикальный вниз DDS |
| 6 | Крышка на угол вертикальный внутренний CS 90 | 13 | Соединительный фланец FR |
| 7 | Ответвитель Т-образный DPT | | |

Прямые элементы

Перфорированные лотки с высотой боковой стенки 50 мм



Назначение:

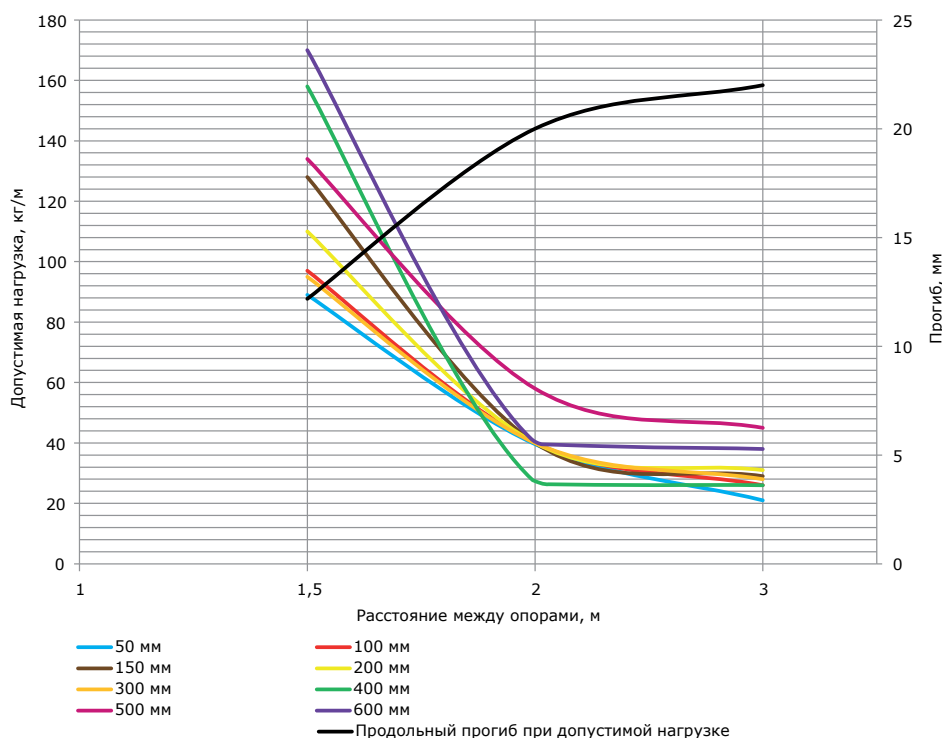
- построение кабельных трасс для прокладки проводов и кабелей.

Характеристики:

- исп. 1 – сталь, оцинкованная по методу Сендимира;
- исп. 2 – горячее цинкование погружением после изготовления;
- исп. 3* – нержавеющая сталь (AISI 304);
- исп. 4 – цинк-ламельное покрытие;
- лотки типоразмером 50x50 мм имеют в основании круглые отверстия диаметром 11 и 17 мм.

Высота H, мм	Длина L, мм	Ширина B, мм	Толщина (исп. 1), мм	Вес (исп. 1), кг/м	Т.И.З.,** мм ²	Код, исп. 1	Код, исп. 2	Код, исп. 3*	Код, исп. 4
50	3000	50	0,7	0,8	2500	35260	35260HDZ		35260ZL
		100	0,7	1,03	4900	35262	35262HDZ		35262ZL
		150	0,7	1,23	7400	35263	35263HDZ		35263ZL
		200	0,7	1,7	9800	35264	35264HDZ		35264ZL
		300	0,7	2,23	14700	35265	35265HDZ		35265ZL
		400	0,9	3,26	19600	35266	35266HDZ		35266ZL
		500	0,9	4,25	24500	35267	35267HDZ		35267ZL
50	2000	50	0,7	0,8	2500	35250	35250HDZ		35250ZL
		100	0,7	1,03	4900	35252	35252HDZ		35252ZL
		150	0,7	1,23	7400	35253	35253HDZ		35253ZL
		200	0,7	1,7	9800	35254	35254HDZ		35254ZL
		300	0,7	2,23	14700	35255	35255HDZ		35255ZL
		400	0,9	3,26	19600	35256	35256HDZ		35256ZL
		500	0,9	4,25	24500	35257	35257HDZ		35257ZL
		600	0,9	4,94	30000	35258	35258HDZ		35258ZL

Графики нагрузок



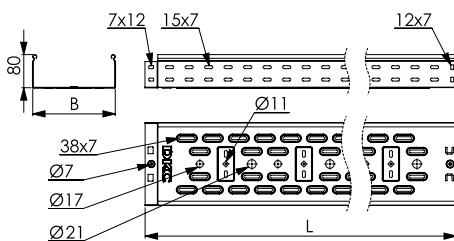
Условия испытаний лотков на безопасную рабочую нагрузку:

- для исполнений 1, 2 и 4;
- испытания по ГОСТ Р 52868 п. 10.3.3;
- расстояние от места стыка прямых секций в конечном пролете до опоры составляет 1/4-1/5 от длины пролета, схемы испытаний согласно ТУ 3449-013-47022248-2004;
- продольный прогиб – не более 1/100 от длины пролета;
- поперечный прогиб – не более 1/20 от ширины лотка;
- коэффициент запаса – не менее 1,7 от заявленной нагрузки;
- нагрузочные характеристики на пролете в 3 метра распространяются только на лотки 3-метровой длины;
- значения нагрузок, представленные на графике, действительны с мая 2018.

* См. раздел каталога "I5 Combitech"

** Теоретически используемая зона лотка – полезное сечение лотка, в котором размещается кабель

Перфорированные лотки с высотой боковой стенки 80 мм


Назначение:

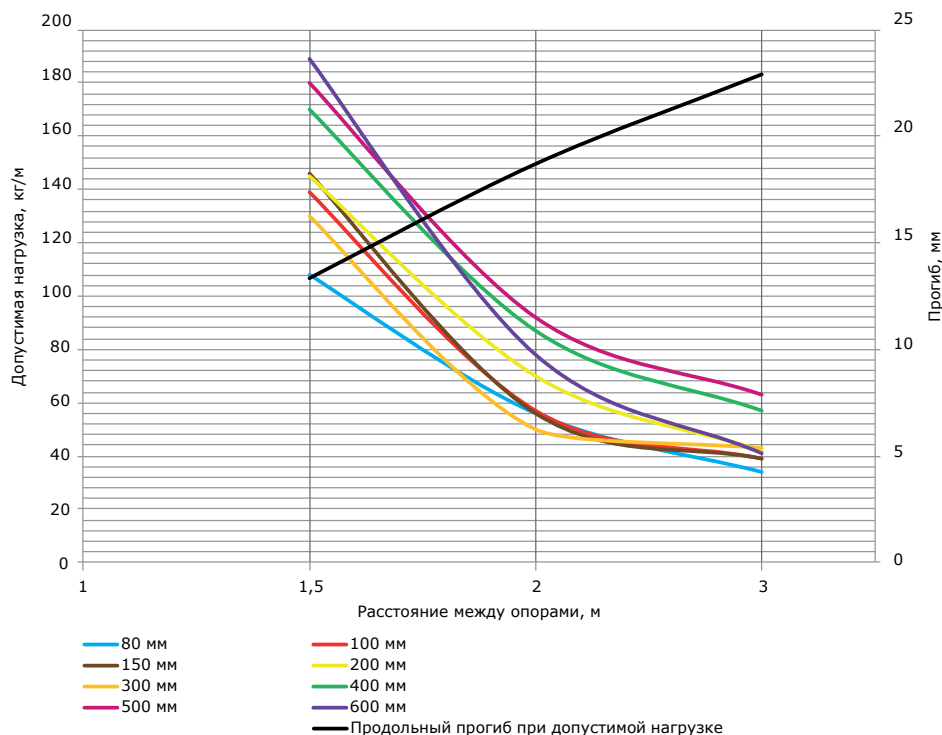
- построение кабельных трасс для прокладки проводов и кабелей.

Характеристики:

- исп. 1 – сталь, оцинкованная по методу Сендзимира;
- исп. 2 – горячее цинкование погружением после изготовления;
- исп. 3* – нержавеющая сталь (AISI 304);
- исп. 4 – цинк-ламельное покрытие;
- лотки типоразмером 80x80 мм имеют в основании круглые отверстия диаметром 11 мм.

Высота Н, мм	Длина L, мм	Ширина В, мм	Толщина (исп. 1), мм	Вес (исп. 1), кг/м	Т.И.З.,** мм ²	Код, исп. 1	Код, исп. 2	Код, исп. 3*	Код, исп. 4
80	3000	80	0,7	1,2	6200	35301	35301HDZ		35301ZL
		100	0,7	1,27	7800	35302	35302HDZ		35302ZL
		150	0,7	1,5	11800	35303	35303HDZ		35303ZL
		200	0,7	2	15700	35304	35304HDZ		35304ZL
		300	0,7	2,53	23600	35305	35305HDZ		35305ZL
		400	0,9	3,95	31500	35306	35306HDZ		35306ZL
		500	0,9	4,65	39500	35307	35307HDZ		35307ZL
80	2000	600	0,9	5,35	48000	35308	35308HDZ	35308ZL	
		80	0,7	1,2	6200	35311	35311HDZ	35311ZL	
		100	0,7	1,27	7800	35312	35312HDZ	35312ZL	
		150	0,7	1,5	11800	35313	35313HDZ	35313ZL	
		200	0,7	2	15700	35314	35314HDZ	35314ZL	
		300	0,7	2,53	23600	35315	35315HDZ	35315ZL	
		400	0,9	3,95	31500	35316	35316HDZ	35316ZL	
		500	0,9	4,63	39500	35317	35317HDZ	35317ZL	
600	0,9	5,35	48000	35318	35318HDZ	35318ZL			

Графики нагрузок

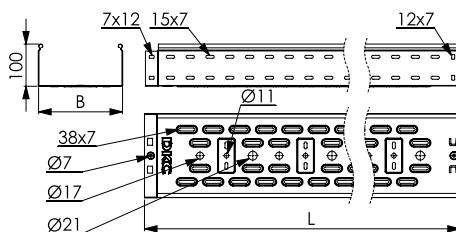

Условия испытаний лотков на безопасную рабочую нагрузку:

- для исполнений 1, 2 и 4;
- испытания по ГОСТ Р 52868 п. 10.3.3;
- расстояние от места стыка прямых секций в конечном пролете до опоры составляет 1/4-1/5 от длины пролета, схемы испытаний согласно ТУ 3449-013-47022248-2004;
- продольный прогиб – не более 1/100 от длины пролета;
- поперечный прогиб – не более 1/20 от ширины лотка;
- коэффициент запаса – не менее 1,7 от заявленной нагрузки;
- нагрузочные характеристики на пролете в 3 метра распространяются только на лотки 3-метровой длины.

* См. раздел каталога "I5 Combitech"

** Теоретически используемая зона лотка – полезное сечение лотка, в котором размещается кабель

Перфорированные лотки с высотой боковой стенки 100 мм



Назначение:

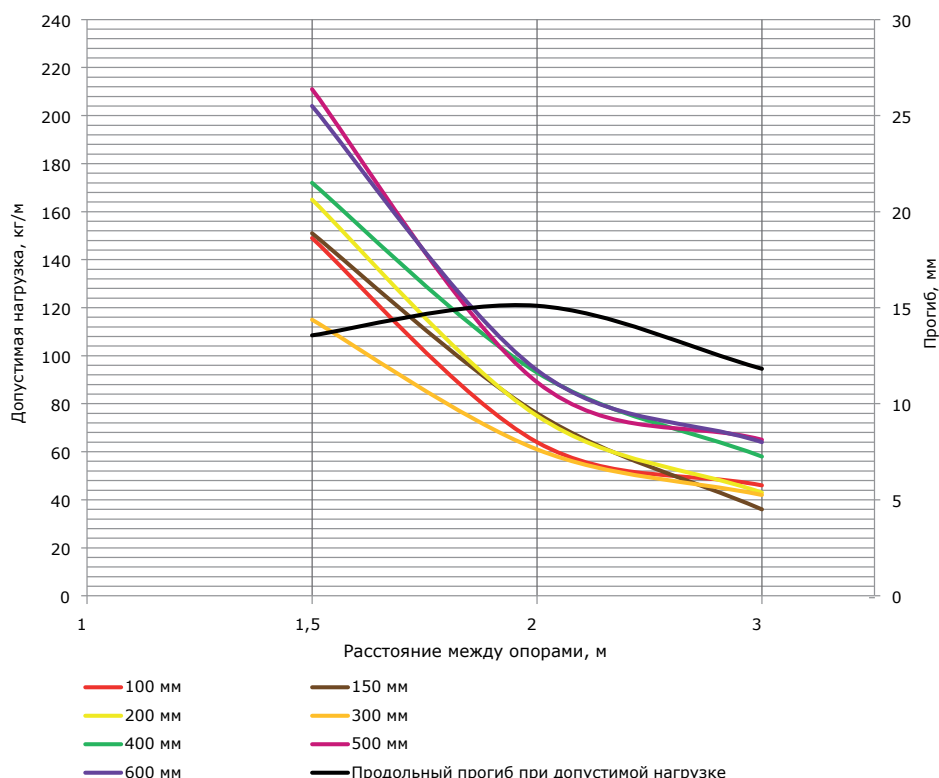
- построение кабельных трасс для прокладки проводов и кабелей.

Характеристики:

- исп. 1 – сталь, оцинкованная по методу Сендимира;
- исп. 2 – горячее цинкование погружением после изготовления;
- исп. 3* – нержавеющая сталь (AISI 304);
- исп. 4 – цинк-ламельное покрытие.

Высота H, мм	Длина L, мм	Ширина B, мм	Толщина (исп. 1), мм	Вес (исп. 1), кг/м	Т.И.З.,** мм ²	Код, исп. 1	Код, исп. 2	Код, исп. 3*	Код, исп. 4
100	3000	100	0,7	1,47	9800	35341	35341HDZ		35341ZL
		150	0,7	1,67	14800	35342	35342HDZ		35342ZL
		200	0,7	2,23	19700	35343	35343HDZ		35343ZL
		300	0,7	2,27	29600	35344	35344HDZ		35344ZL
		400	0,9	4,23	39500	35345	35345HDZ		35345ZL
		500	0,9	4,93	49500	35346	35346HDZ		35346ZL
100	2000	100	0,7	1,47	9800	35331	35331HDZ		35331ZL
		150	0,7	1,67	14800	35332	35332HDZ		35332ZL
		200	0,7	2,23	19700	35333	35333HDZ		35333ZL
		300	0,7	2,27	29600	35334	35334HDZ		35334ZL
		400	0,9	4,23	39500	35335	35335HDZ		35335ZL
		500	0,9	4,93	49500	35336	35336HDZ		35336ZL
		600	0,9	5,64	60000	35337	35337HDZ	35337ZL	

Графики нагрузок



Условия испытаний лотков

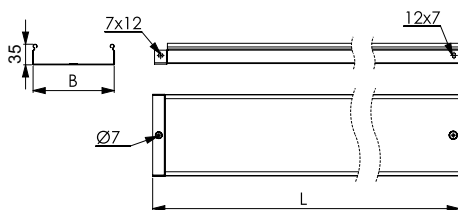
на безопасную рабочую нагрузку:

- для исполнений 1, 2 и 4;
- испытания по ГОСТ Р 52868 п. 10.3.3;
- расстояние от места стыка прямых секций в концевом пролете до опоры составляет 1/4-1/5 от длины пролета, схемы испытаний согласно ТУ 3449-013-47022248-2004;
- продольный прогиб – не более 1/100 от длины пролета;
- поперечный прогиб – не более 1/20 от ширины лотка;
- коэффициент запаса – не менее 1,7 от заявленной нагрузки;
- Нагрузочные характеристики на пролете в 3 метра распространяются только на лотки 3-метровой длины.

* См. раздел каталога "I5 Combitech"

** Теоретически используемая зона лотка – полезное сечение лотка, в котором размещается кабель

Неперфорированные лотки с высотой боковой стенки 35 мм


Назначение:

- построение кабельных трасс для прокладки проводов и кабелей.

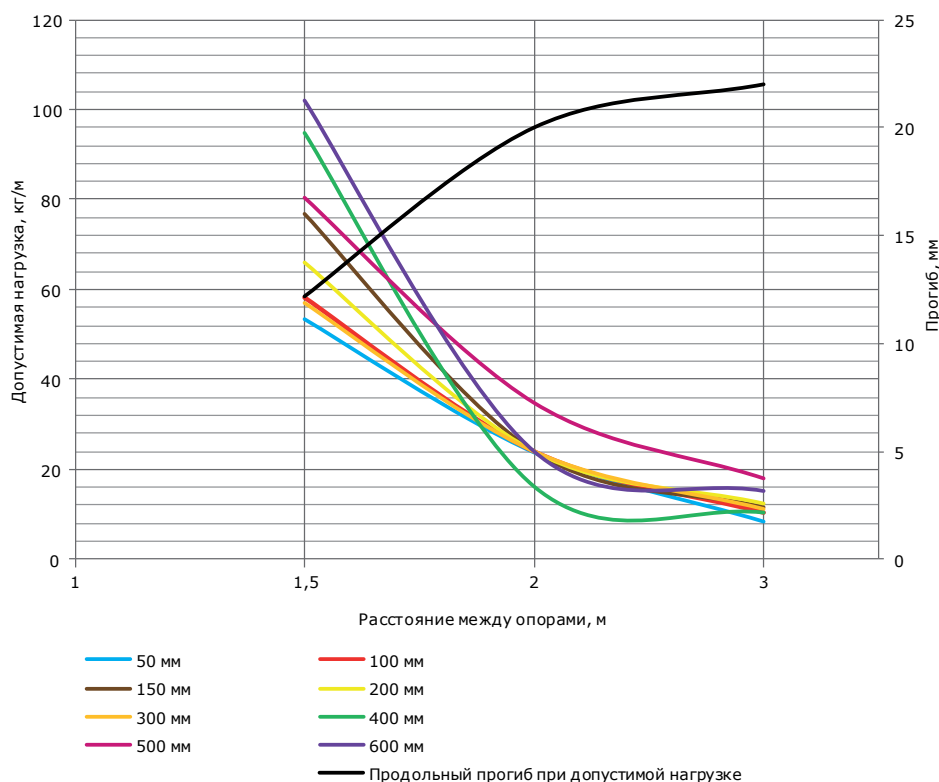
Характеристики:

- исп. 1 – сталь, оцинкованная по методу Сендзимира;
- исп. 2 – горячее цинкование погружением после изготовления;
- исп. 4 – цинк-ламельное покрытие.

Высота Н, мм	Длина L, мм	Ширина В, мм	Толщина (исп. 1), мм	Вес (исп. 1), кг/м	Т.И.З.,** мм ²	Код, исп. 1	Код, исп. 2	Код, исп. 4
35	3000	100	0,7	0,88	3400	SNS33510	SNS33510HDZ	SNS33510ZL
		200	0,8	1,55	6800	SNS33520	SNS33520HDZ	SNS33520ZL
		300	0,8	2,08	10200	SNS33530	SNS33530HDZ	SNS33530ZL
		400	1,0	3,11	13600	SNS33540	SNS33540HDZ	SNS33540ZL
		500	1,0	4,1	17000	SNS33550	SNS33550HDZ	SNS33550ZL
	2000	100	0,7	0,88	3400	SNS23510	SNS23510HDZ	SNS23510ZL
		200	0,8	1,55	6800	SNS23520	SNS23520HDZ	SNS23520ZL
		300	0,8	2,08	10200	SNS23530	SNS23530HDZ	SNS23530ZL
		400	1,0	3,11	13600	SNS23540	SNS23540HDZ	SNS23540ZL
		500	1,0	4,1	17000	SNS23550	SNS23550HDZ	SNS23550ZL

Конструктив может отличаться от представленного на изображении

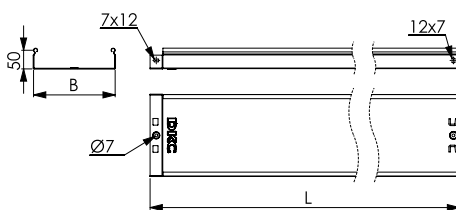
Графики нагрузок


Условия испытаний лотков
на безопасную рабочую нагрузку:

- для исполнений 1, 2 и 4;
- испытания по ГОСТ Р 52868 п. 10.3.3;
- расстояние от места стыка прямых секций в концевом пролете до опоры составляет 1/4-1/5 от длины пролета, схемы испытаний согласно ТУ 3449-013-47022248-2004;
- продольный прогиб – не более 1/100 от длины пролета;
- поперечный прогиб – не более 1/20 от ширины лотка;
- коэффициент запаса – не менее 1,7 от заявленной нагрузки;
- нагрузочные характеристики на пролете в 3 метра распространяются только на лотки 3-метровой длины.

** Теоретически используемая зона лотка – полезное сечение лотка, в котором размещается кабель

Неперфорированные лотки с высотой боковой стенки 50 мм



Назначение:

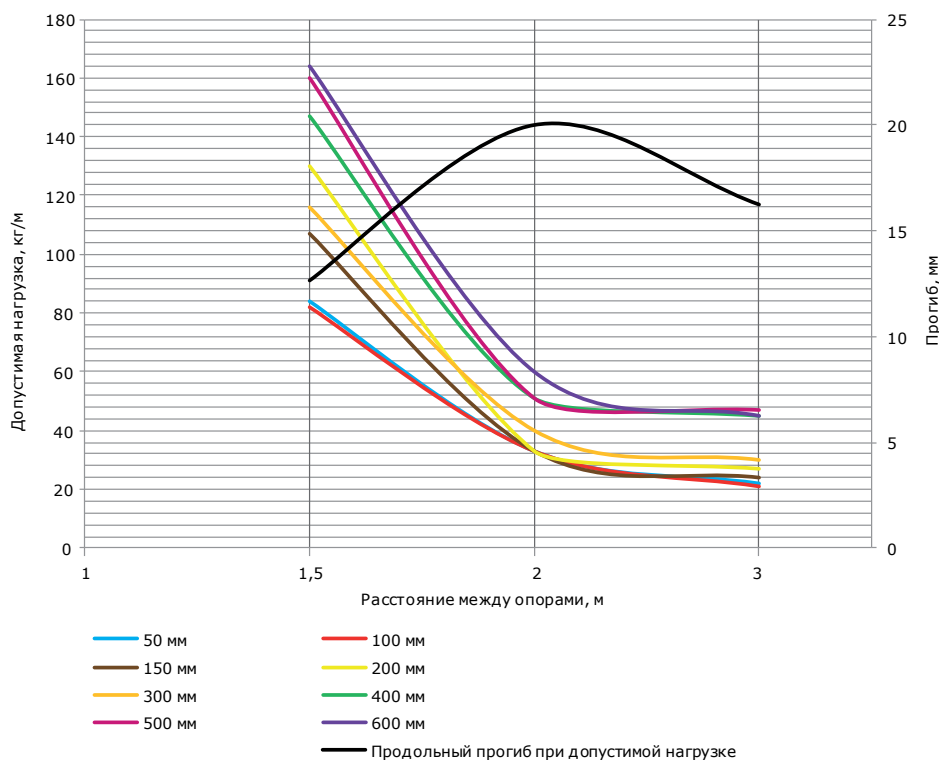
- построение кабельных трасс для прокладки проводов и кабелей.

Характеристики:

- исп. 1 – сталь, оцинкованная по методу Сендзимира;
- исп. 2 – горячее цинкование погружением после изготовления;
- исп. 3* – нержавеющая сталь (AISI 304);
- исп. 4 – цинк-ламельное покрытие;
- степень защиты до IP 44 при использовании уплотнительной шайбы, а также комплекта SIP, в состав которого входят специальные резинопластиковые уплотнители и защитные металлические пластины (см. стр. 481–482).

Высота H, мм	Длина L, мм	Ширина B, мм	Толщина (исп. 1), мм	Вес (исп. 1), кг/м	Т.И.З.,** мм ²	Код, исп. 1	Код, исп. 2	Код, исп. 3*	Код, исп. 4
50	3000	50	0,7	0,90	2500	35020	35020HDZ		35020ZL
		100	0,7	1,27	4900	35022	35022HDZ		35022ZL
		150	0,7	1,54	7400	35023	35023HDZ		35023ZL
		200	0,8	2,08	9800	35024	35024HDZ		35024ZL
		300	0,8	2,72	14700	35025	35025HDZ		35025ZL
		400	1,0	4,16	19600	35026	35026HDZ		35026ZL
		500	1,0	4,96	24500	35027	35027HDZ		35027ZL
		600	1,0	5,76	30000	35028	35028HDZ		35028ZL
50	2000	50	0,7	0,90	2500	35010	35010HDZ		35010ZL
		100	0,7	1,27	4900	35012	35012HDZ		35012ZL
		150	0,7	1,54	7400	35013	35013HDZ		35013ZL
		200	0,8	2,08	9800	35014	35014HDZ		35014ZL
		300	0,8	2,72	14700	35015	35015HDZ		35015ZL
		400	1,0	4,16	19600	35016	35016HDZ		35016ZL
		500	1,0	4,96	24500	35017	35017HDZ		35017ZL
		600	1,0	5,76	30000	35018	35018HDZ		35018ZL

Графики нагрузок



Условия испытаний лотков

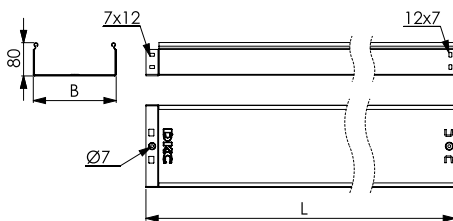
на безопасную рабочую нагрузку:

- для исполнений 1, 2 и 4;
- испытания по ГОСТ Р 52868 п. 10.3.3;
- расстояние от места стыка прямых секций в конечном пролете до опоры составляет 1/4-1/5 от длины пролета, схемы испытаний согласно ТУ 3449-013-47022248-2004;
- продольный прогиб – не более 1/100 от длины пролета;
- поперечный прогиб – не более 1/20 от ширины лотка;
- коэффициент запаса – не менее 1,7 от заявленной нагрузки;
- нагрузочные характеристики на пролете в 3 метра распространяются только на лотки 3-метровой длины;
- значения нагрузок, представленные на графике, действительны с мая 2018.

* См. раздел каталога "I5 Combitech"

** Теоретически используемая зона лотка – полезное сечение лотка, в котором размещается кабель

Неперфорированные лотки с высотой боковой стенки 80 мм


Назначение:

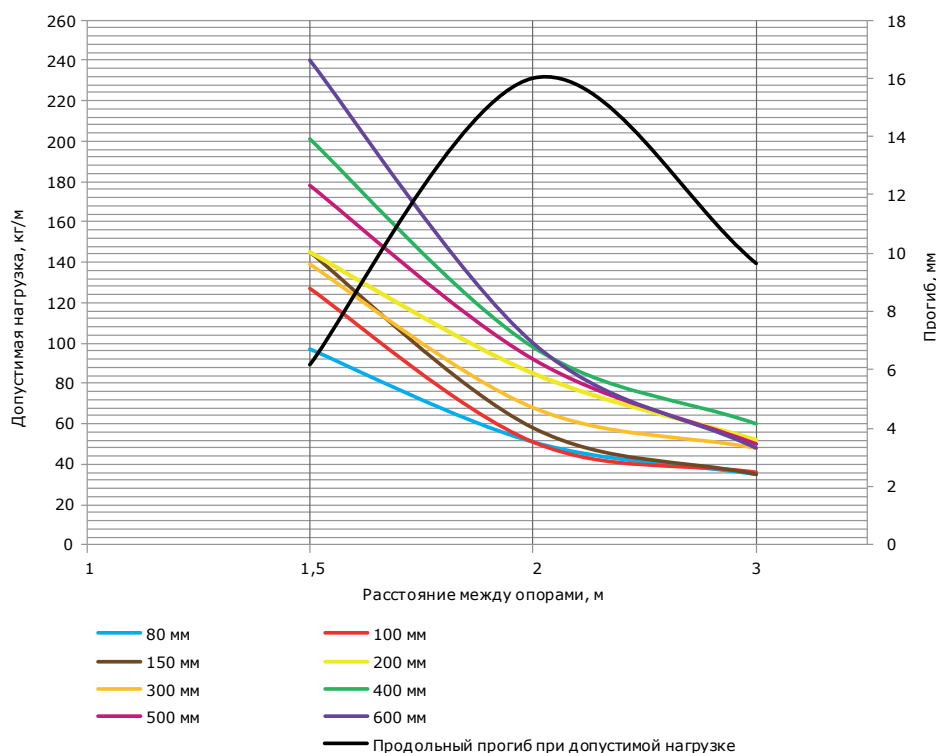
- построение кабельных трасс для прокладки проводов и кабелей.

Характеристики:

- исп. 1 – сталь, оцинкованная по методу Сендимира;
- исп. 2 – горячее цинкование погружением после изготовления;
- исп. 3* – нержавеющая сталь (AISI 304);
- исп. 4 – цинк-ламелльное покрытие;
- степень защиты до IP 44 при использовании уплотнительной шайбы, а также комплекта SIP, в состав которого входят специальные резинопластиковые уплотнители и защитные металлические пластины (см. стр. 481–482).

Высота Н, мм	Длина L, мм	Ширина В, мм	Толщина (исп. 1), мм	Вес (исп. 1), кг/м	Т.И.З.,** мм ²	Код, исп. 1	Код, исп. 2	Код, исп. 3*	Код, исп. 4
80	3000	80	0,7	1,48	6200	35061	35061HDZ		35061ZL
		100	0,7	1,6	7800	35062	35062HDZ		35062ZL
		150	0,7	1,88	11800	35063	35063HDZ		35063ZL
		200	0,8	2,46	15700	35064	35064HDZ		35064ZL
		300	0,8	3,1	23600	35065	35065HDZ		35065ZL
		400	1,0	4,64	31500	35066	35066HDZ		35066ZL
		500	1,0	5,44	39500	35067	35067HDZ		35067ZL
80	2000	600	1,0	6,63	48000	35068	35068HDZ	35068ZL	
		80	0,7	1,48	6200	35051	35051HDZ	35051ZL	
		100	0,7	1,6	7800	35052	35052HDZ	35052ZL	
		150	0,7	1,88	11800	35053	35053HDZ	35053ZL	
		200	0,8	2,46	15700	35054	35054HDZ	35054ZL	
		300	0,8	3,1	23600	35055	35055HDZ	35055ZL	
		400	1,0	4,64	31500	35056	35056HDZ	35056ZL	
500	1,0	5,44	39500	35057	35057HDZ	35057ZL			
		600	1,0	6,63	48000	35058	35058HDZ	35058ZL	

Графики нагрузок

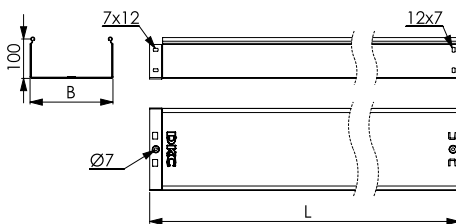

Условия испытаний лотков
на безопасную рабочую нагрузку:

- для исполнений 1, 2 и 4;
- испытания по ГОСТ Р 52868 п. 10.3.3;
- расстояние от места стыка прямых секций в конце пролета до опоры составляет 1/4-1/5 от длины пролета, схемы испытаний согласно ТУ 3449-013-47022248-2004;
- продольный прогиб – не более 1/100 от длины пролета;
- поперечный прогиб – не более 1/20 от ширины лотка;
- коэффициент запаса – не менее 1,7 от заявленной нагрузки;
- нагрузочные характеристики на пролете в 3 метра распространяются только на лотки 3-метровой длины.

* См. раздел каталога "I5 Combitech"

** Теоретически используемая зона лотка – полезное сечение лотка, в котором размещается кабель

Неперфорированные лотки с высотой боковой стенки 100 мм



Назначение:

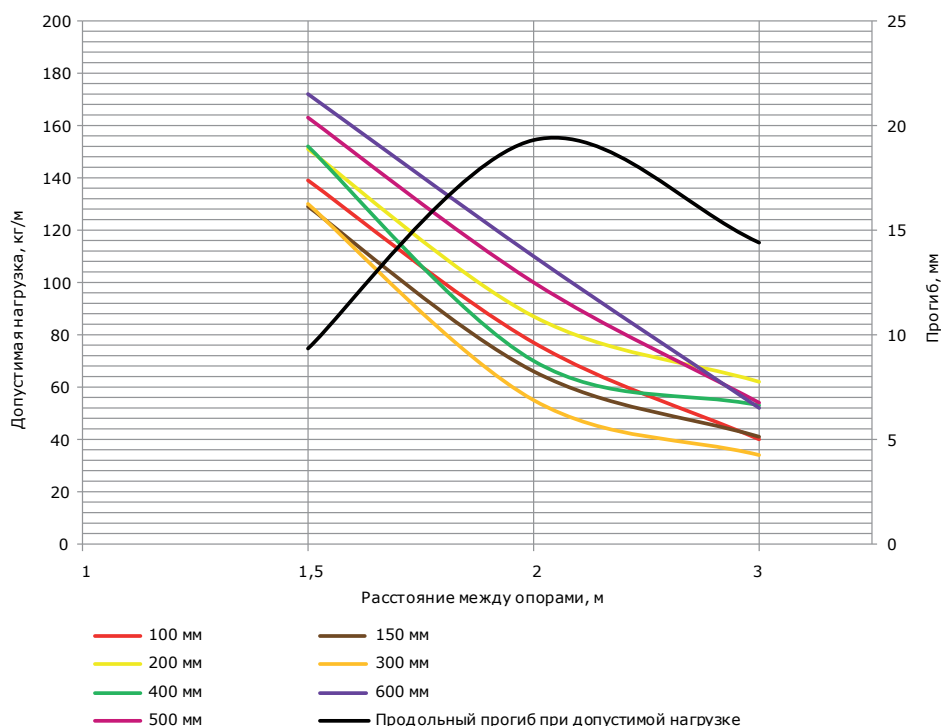
- построение кабельных трасс для прокладки проводов и кабелей.

Характеристики:

- исп. 1 – сталь, оцинкованная по методу Сендзимира;
- исп. 2 – горячее цинкование погружением после изготовления;
- исп. 3* – нержавеющая сталь (AISI 304);
- исп. 4 – цинк-ламельное покрытие;
- степень защиты до IP 44 при использовании уплотнительной шайбы, а также комплекта SIP, в состав которого входят специальные резинопластиковые уплотнители и защитные металлические пластины (см. стр. 481–482).

Высота Н, мм	Длина L, мм	Ширина В, мм	Толщина (исп. 1), мм	Вес (исп. 1), кг/м	Т.И.З.,** мм ²	Код, исп. 1	Код, исп. 2	Код, исп. 3*	Код, исп. 4
100	3000	100	0,7	1,75	9800	35101	35101HDZ		35101ZL
		150	0,7	2,1	14800	35102	35102HDZ		35102ZL
		200	0,8	2,71	19700	35103	35103HDZ		35103ZL
		300	0,8	3,36	29600	35104	35104HDZ		35104ZL
		400	1,0	4,96	39500	35105	35105HDZ		35105ZL
		500	1,0	5,76	49500	35106	35106HDZ		35106ZL
		600	1,0	6,72	60000	35107	35107HDZ		35107ZL
100	2000	100	0,7	1,75	9800	35111	35111HDZ		35111ZL
		150	0,7	2,1	14800	35112	35112HDZ		35112ZL
		200	0,8	2,71	19700	35113	35113HDZ		35113ZL
		300	0,8	3,36	29600	35114	35114HDZ		35114ZL
		400	1,0	4,96	39500	35115	35115HDZ		35115ZL
		500	1,0	5,76	49500	35116	35116HDZ		35116ZL
		600	1,0	6,72	60000	35117	35117HDZ		35117ZL

Графики нагрузок



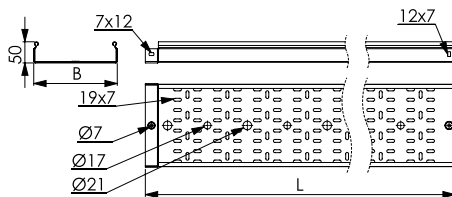
Условия испытаний лотков на безопасную рабочую нагрузку:

- для исполнений 1, 2 и 4;
- испытания по ГОСТ Р 52868 п. 10.3.3;
- расстояние от места стыка прямых секций в конечном пролете до опоры составляет 1/4-1/5 от длины пролета, схемы испытаний согласно ТУ 3449-013-47022248-2004;
- продольный прогиб – не более 1/100 от длины пролета;
- поперечный прогиб – не более 1/20 от ширины лотка;
- коэффициент запаса – не менее 1,7 от заявленной нагрузки;
- нагрузочные характеристики на пролете в 3 метра распространяются только на лотки 3-метровой длины.

* См. раздел каталога "I5 Combitech"

** Теоретически используемая зона лотка – полезное сечение лотка, в котором размещается кабель

Перфорированные лотки высотой 50 мм, с толщиной стали 1,0 мм


Назначение:

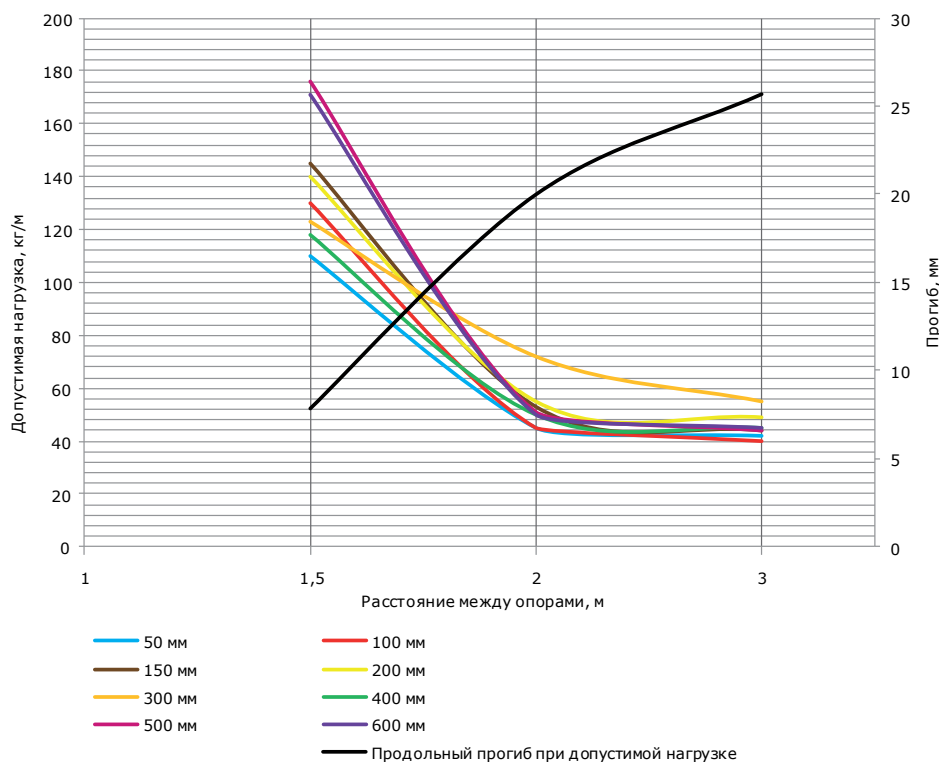
- построение кабельных трасс для прокладки проводов и кабелей.

Характеристики:

- исп. 1 – сталь, оцинкованная по методу Сендзимира;
- исп. 2 – горячее цинкование погружением после изготовления;
- исп. 3* – нержавеющая сталь (AISI 304);
- исп. 4 – цинк-ламельное покрытие;
- у лотков специального исполнения по толщине отсутствует боковая перфорация.

Длина L, мм	Ширина B, мм	Код, исп. 1	Код, исп. 2	Код, исп. 3*	Код, исп. 4
3000	50	3526010	3526010HDZ	-	3526010ZL
	100	3526210	3526210HDZ		3526210ZL
	150	3526310	3526310HDZ		3526310ZL
	200	3526410	3526410HDZ		3526410ZL
	300	3526510	3526510HDZ		3526510ZL
	400	3526610*	35266HDZ		35266ZL
	500	3526710*	35267HDZ		35267ZL
	600	3526810*	35268HDZ		35268ZL

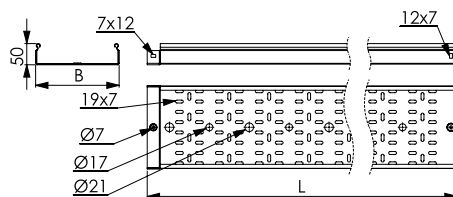
Графики нагрузок


Условия испытаний лотков
на безопасную рабочую нагрузку:

- для исполнений 1, 2 и 4;
- испытания по ГОСТ Р 52868 п. 10.3.3;
- расстояние от места стыка прямых секций в конечном пролете до опоры составляет 1/4-1/5 от длины пролета, схемы испытаний согласно ТУ 3449-013-47022248-2004;
- продольный прогиб – не более 1/100 от длины пролета;
- поперечный прогиб – не более 1/20 от ширины лотка;
- коэффициент запаса – не менее 1,7 от заявленной нагрузки;
- нагрузочные характеристики на пролете в 3 метра распространяются только на лотки 3-метровой длины.

* См. раздел каталога "I5 Combitech"

Перфорированные лотки высотой 50 мм, с толщиной стали 1,2 мм



Назначение:

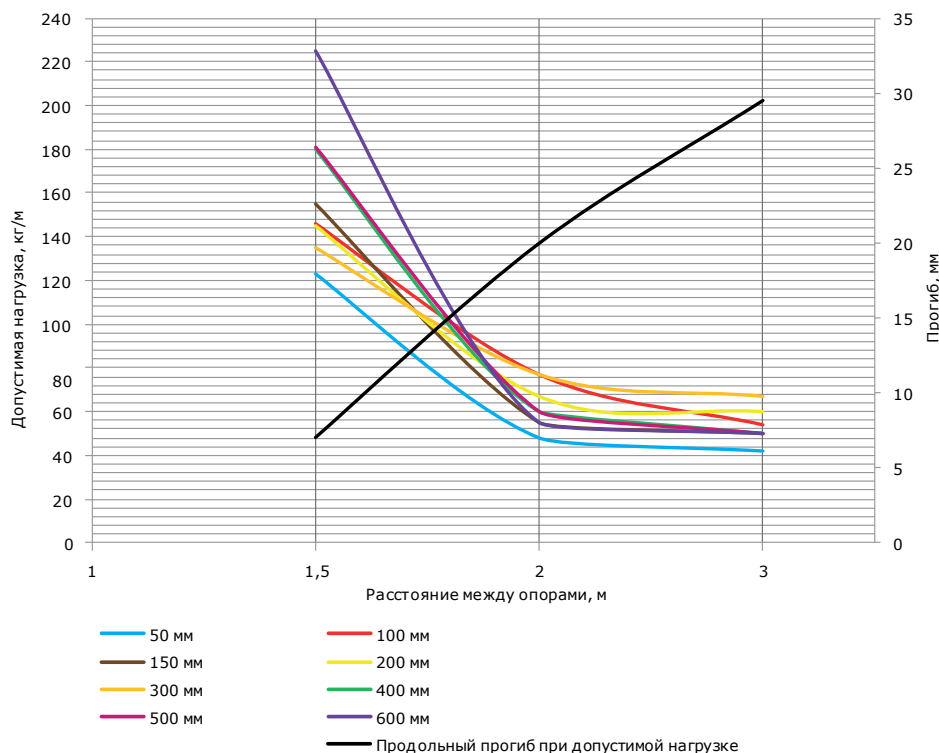
- построение кабельных трасс для прокладки проводов и кабелей.

Характеристики:

- исп. 1 – сталь, оцинкованная по методу Сендзимира;
- исп. 2 – горячее цинкование погружением после изготовления;
- исп. 3* – нержавеющая сталь (AISI 304);
- исп. 4 – цинк-ламельное покрытие;
- у лотков специального исполнения по толщине отсутствует боковая перфорация.

Длина L, мм	Ширина В, мм	Код, исп. 1	Код, исп. 2	Код, исп. 3*	Код, исп. 4
3000	50	3526012	3526012HDZ	-	3526012ZL
	100	3526212	3526212HDZ		3526212ZL
	150	3526312	3526312HDZ		3526312ZL
	200	3526412	3526412HDZ		3526412ZL
	300	3526512	3526512HDZ		3526512ZL
	400	3526612	3526612HDZ		3526612ZL
	500	3526712	3526712HDZ		3526712ZL
	600	3526812	3526812HDZ		3526812ZL

Графики нагрузок



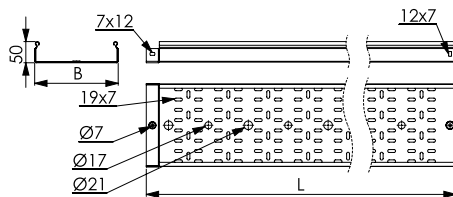
Условия испытаний лотков

на безопасную рабочую нагрузку:

- для исполнений 1, 2 и 4;
- испытания по ГОСТ Р 52868 п. 10.3.3;
- расстояние от места стыка прямых секций в конце пролета до опоры составляет 1/4-1/5 от длины пролета, схемы испытаний согласно ТУ 3449-013-47022248-2004;
- продольный прогиб – не более 1/100 от длины пролета;
- поперечный прогиб – не более 1/20 от ширины лотка;
- коэффициент запаса – не менее 1,7 от заявленной нагрузки;
- нагрузочные характеристики на пролете в 3 метра распространяются только на лотки 3-метровой длины.

* См. раздел каталога "I5 Combitech"

Перфорированные лотки высотой 50 мм, с толщиной стали 1,5 мм


Назначение:

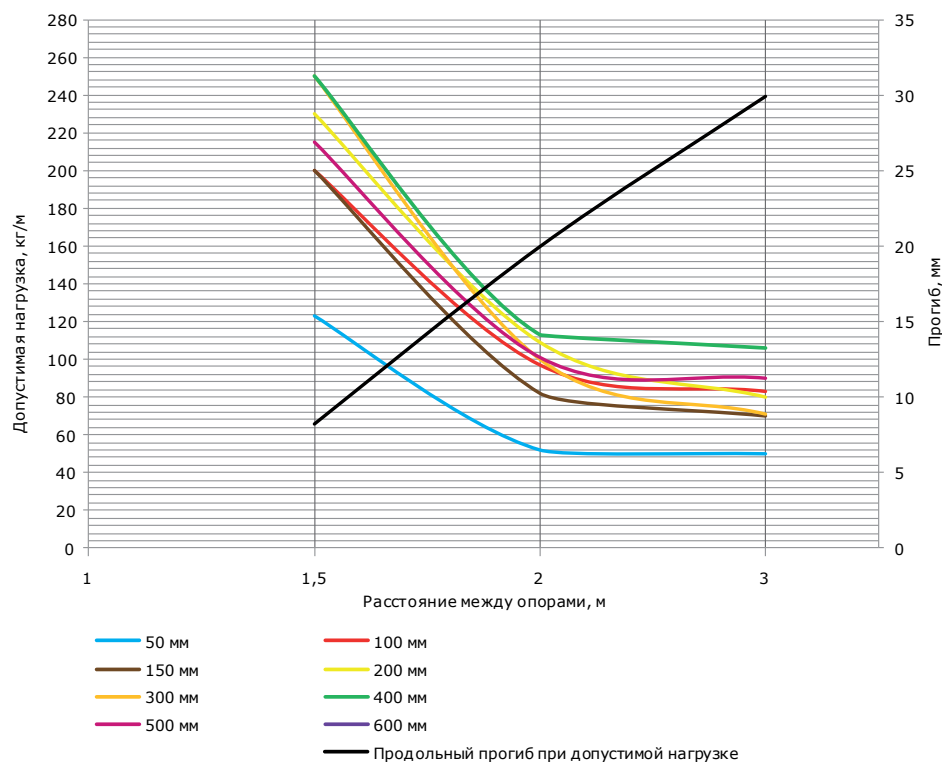
- построение кабельных трасс для прокладки проводов и кабелей.

Характеристики:

- исп. 1 – сталь, оцинкованная по методу Сендзимира;
- исп. 2 – горячее цинкование погружением после изготовления;
- исп. 3* – нержавеющая сталь (AISI 304);
- исп. 4 – цинк-ламельное покрытие;
- у лотков специального исполнения по толщине отсутствует боковая перфорация.

Длина L, мм	Ширина B, мм	Код, исп. 1	Код, исп. 2	Код, исп. 3*	Код, исп. 4
3000	50	3526015	3526015HDZ	-	3526015ZL
	100	3526215	3526215HDZ		3526215ZL
	150	3526315	3526315HDZ		3526315ZL
	200	3526415	3526415HDZ		3526415ZL
	300	3526515	3526515HDZ		3526515ZL
	400	3526615	3526615HDZ		3526615ZL
	500	3526715	3526715HDZ		3526715ZL
	600	3526815	3526815HDZ		3526815ZL

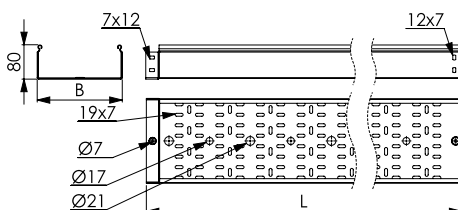
Графики нагрузок


Условия испытаний лотков на безопасную рабочую нагрузку:

- для исполнений 1, 2 и 4;
- испытания по ГОСТ Р 52868 п. 10.3.3;
- расстояние от места стыка прямых секций в конечном пролете до опоры составляет 1/4-1/5 от длины пролета, схемы испытаний согласно ТУ 3449-013-47022248-2004;
- продольный прогиб – не более 1/100 от длины пролета;
- поперечный прогиб – не более 1/20 от ширины лотка;
- коэффициент запаса – не менее 1,7 от заявленной нагрузки;
- нагрузочные характеристики на пролете в 3 метра распространяются только на лотки 3-метровой длины.

* См. раздел каталога "I5 Combitech"

Перфорированные лотки высотой 80 мм, с толщиной стали 1,0 мм



Назначение:

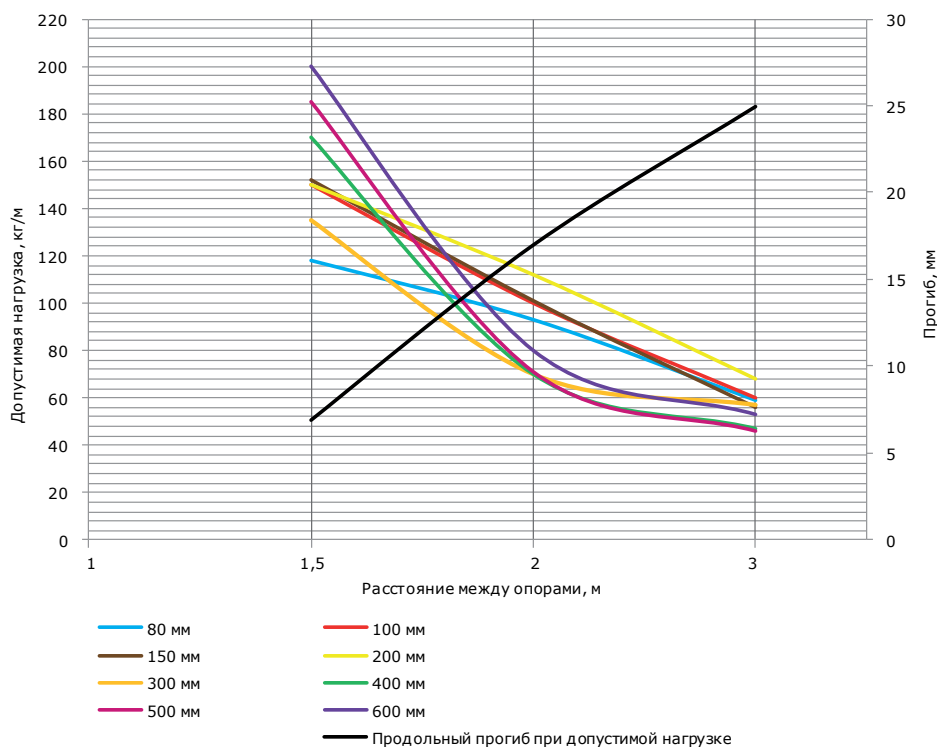
- построение кабельных трасс для прокладки проводов и кабелей.

Характеристики:

- исп. 1 – сталь, оцинкованная по методу Сендзимира;
- исп. 2 – горячее цинкование погружением после изготовления;
- исп. 3* – нержавеющая сталь (AISI 304);
- исп. 4 – цинк-ламельное покрытие;
- у лотков специального исполнения по толщине отсутствует боковая перфорация.

Длина L, мм	Ширина B, мм	Код, исп. 1	Код, исп. 2	Код, исп. 3*	Код, исп. 4
3000	80	3530110	3530110HDZ	-	3530110ZL
	100	3530210	3530210HDZ		3530210ZL
	150	3530310	3530310HDZ		3530310ZL
	200	3530410	3530410HDZ		3530410ZL
	300	3530510	3530510HDZ		3530510ZL
	400	3530610**	35306HDZ		35306ZL
	500	3530710**	35307HDZ		35307ZL
	600	3530810**	35308HDZ		35308ZL

Графики нагрузок



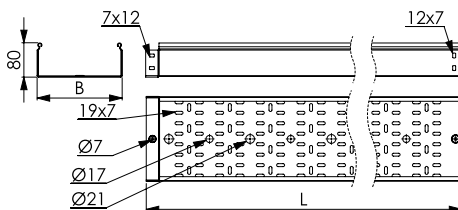
Условия испытаний лотков

на безопасную рабочую нагрузку:

- для исполнений 1, 2 и 4;
- испытания по ГОСТ Р 52868 п. 10.3.3;
- расстояние от места стыка прямых секций в концевом пролете до опоры составляет 1/4-1/5 от длины пролета, схемы испытаний согласно ТУ 3449-013-47022248-2004;
- продольный прогиб – не более 1/100 от длины пролета;
- поперечный прогиб – не более 1/20 от ширины лотка;
- коэффициент запаса – не менее 1,7 от заявленной нагрузки;
- нагрузочные характеристики на пролете в 3 метра распространяются только на лотки 3-метровой длины.

* См. раздел каталога "I5 Combitech"

** Позиции выпускаются с боковой перфорацией и измененным рисунком перфорации на дне

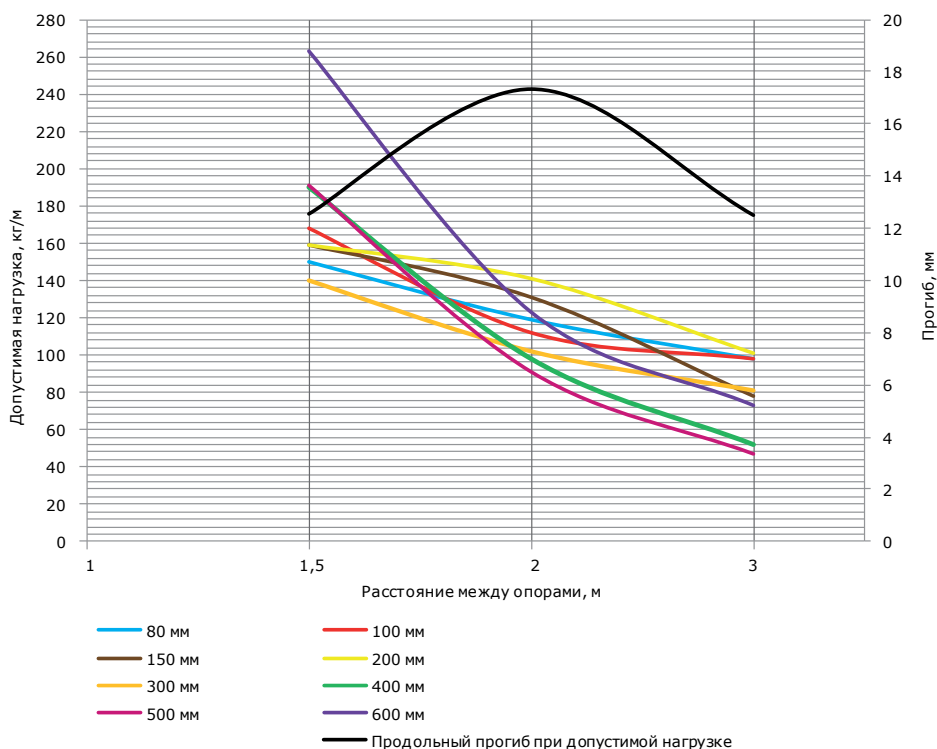
Перфорированные лотки высотой 80 мм, с толщиной стали 1,2 мм

Назначение:

- построение кабельных трасс для прокладки проводов и кабелей.

Характеристики:

- исп. 1 – сталь, оцинкованная по методу Сендзимира;
- исп. 2 – горячее цинкование погружением после изготовления;
- исп. 3* – нержавеющая сталь (AISI 304);
- исп. 4 – цинк-ламельное покрытие;
- у лотков специального исполнения по толщине отсутствует боковая перфорация.

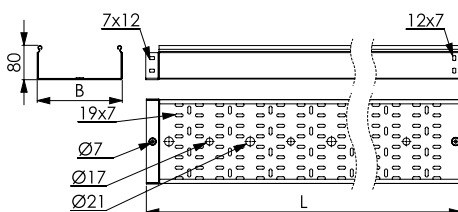
Длина L, мм	Ширина B, мм	Код, исп. 1	Код, исп. 2	Код, исп. 3*	Код, исп. 4
3000	80	3530112	3530112HDZ	-	3530112ZL
	100	3530212	3530212HDZ		3530212ZL
	150	3530312	3530312HDZ		3530312ZL
	200	3530412	3530412HDZ		3530412ZL
	300	3530512	3530512HDZ		3530512ZL
	400	3530612	3530612HDZ		3530612ZL
	500	3530712	3530712HDZ		3530712ZL
	600	3530812	3530812HDZ		3530812ZL

Графики нагрузок

Условия испытаний лотков
на безопасную рабочую нагрузку:

- для исполнений 1, 2 и 4;
- испытания по ГОСТ Р 52868 п. 10.3.3;
- расстояние от места стыка прямых секций в конечном пролете до опоры составляет 1/4-1/5 от длины пролета, схемы испытаний согласно ТУ 3449-013-47022248-2004;
- продольный прогиб – не более 1/100 от длины пролета;
- поперечный прогиб – не более 1/20 от ширины лотка;
- коэффициент запаса – не менее 1,7 от заявленной нагрузки;
- нагрузочные характеристики на пролете в 3 метра распространяются только на лотки 3-метровой длины.

* См. раздел каталога "I5 Combitech"

Перфорированные лотки высотой 80 мм, с толщиной стали 1,5 мм



Назначение:

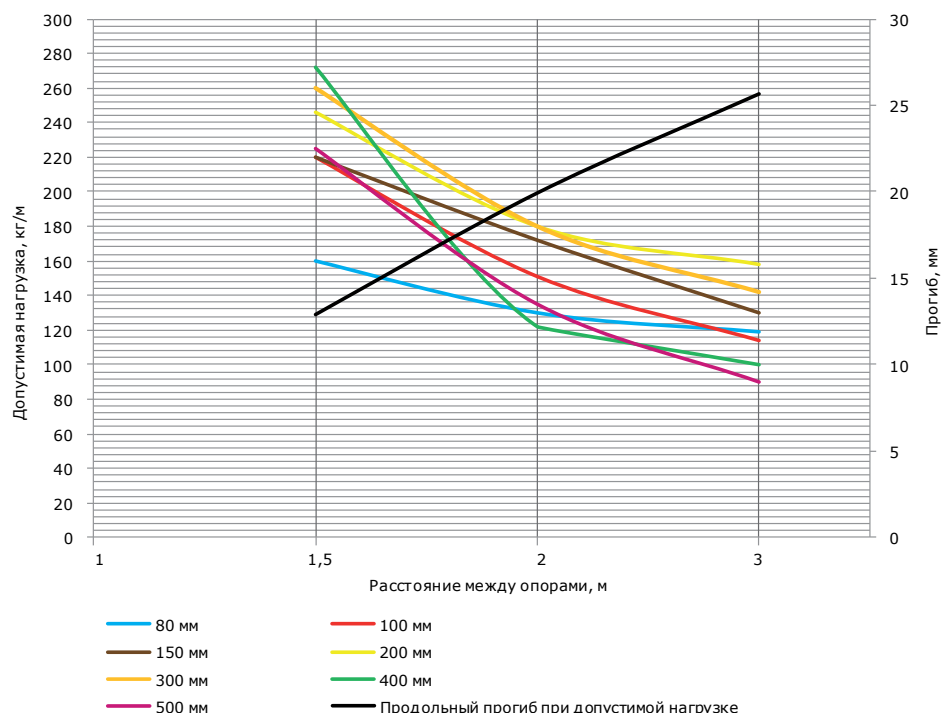
- построение кабельных трасс для прокладки проводов и кабелей.

Характеристики:

- исп. 1 – сталь, оцинкованная по методу Сендзимира;
- исп. 2 – горячее цинкование погружением после изготовления;
- исп. 3* – нержавеющая сталь (AISI 304);
- исп. 4 – цинк-ламельное покрытие;
- у лотков специального исполнения по толщине отсутствует боковая перфорация.

Длина L, мм	Ширина B, мм	Код, исп. 1	Код, исп. 2	Код, исп. 3*	Код, исп. 4
3000	80	3530115	3530115HDZ	-	3530115ZL
	100	3530215	3530215HDZ		3530215ZL
	150	3530315	3530315HDZ		3530315ZL
	200	3530415	3530415HDZ		3530415ZL
	300	3530515	3530515HDZ		3530515ZL
	400	3530615	3530615HDZ		3530615ZL
	500	3530715	3530715HDZ		3530715ZL
	600	3530815	3530815HDZ		3530815ZL

Графики нагрузок



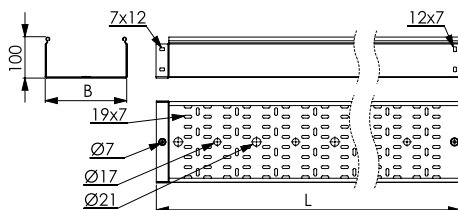
Условия испытаний лотков

на безопасную рабочую нагрузку:

- для исполнений 1, 2 и 4;
- испытания по ГОСТ Р 52868 п. 10.3.3;
- расстояние от места стыка прямых секций в концевом пролете до опоры составляет 1/4-1/5 от длины пролета, схемы испытаний согласно ТУ 3449-013-47022248-2004;
- продольный прогиб – не более 1/100 от длины пролета;
- поперечный прогиб – не более 1/20 от ширины лотка;
- коэффициент запаса – не менее 1,7 от заявленной нагрузки;
- нагрузочные характеристики на пролете в 3 метра распространяются только на лотки 3-метровой длины.

* См. раздел каталога "I5 Combitech"

Перфорированные лотки высотой 100 мм, с толщиной стали 1,0 мм


Назначение:

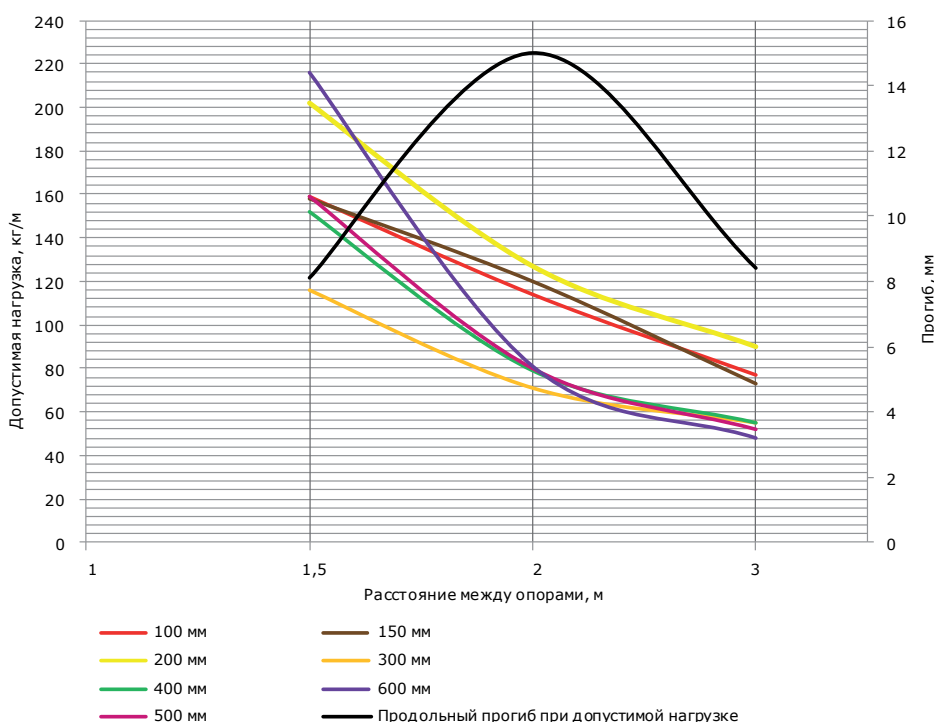
- построение кабельных трасс для прокладки проводов и кабелей.

Характеристики:

- исп. 1 – сталь, оцинкованная по методу Сендзимира;
- исп. 2 – горячее цинкование погружением после изготовления;
- исп. 3* – нержавеющая сталь (AISI 304);
- исп. 4 – цинк-ламелльное покрытие;
- у лотков специального исполнения по толщине отсутствует боковая перфорация.

Длина L, мм	Ширина B, мм	Код, исп. 1	Код, исп. 2	Код, исп. 3*	Код, исп. 4
3000	100	3534110	3534110HDZ	-	3534110ZL
	150	3534210	3534210HDZ		3534210ZL
	200	3534310	3534310HDZ		3534310ZL
	300	3534410	3534410HDZ		3534410ZL
	400	3534510**	35345HDZ		35345ZL
	500	3534610**	35346HDZ		35346ZL
	600	3534710**	35347HDZ		35347ZL

Графики нагрузок

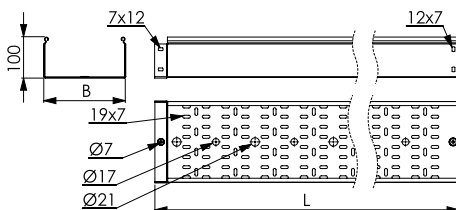

Условия испытаний лотков
на безопасную рабочую нагрузку:

- для исполнений 1, 2 и 4;
- испытания по ГОСТ Р 52868 п. 10.3.3;
- расстояние от места стыка прямых секций в конечном пролете до опоры составляет 1/4-1/5 от длины пролета, схемы испытаний согласно ТУ 3449-013-47022248-2004;
- продольный прогиб – не более 1/100 от длины пролета;
- поперечный прогиб – не более 1/20 от ширины лотка;
- коэффициент запаса – не менее 1,7 от заявленной нагрузки;
- нагрузочные характеристики на пролете в 3 метра распространяются только на лотки 3-метровой длины.

* См. раздел каталога "I5 Combitech"

** Положения выпускаются с боковой перфорацией и измененным рисунком перфорации на дне

Перфорированные лотки высотой 100 мм, с толщиной стали 1,2 мм



Назначение:

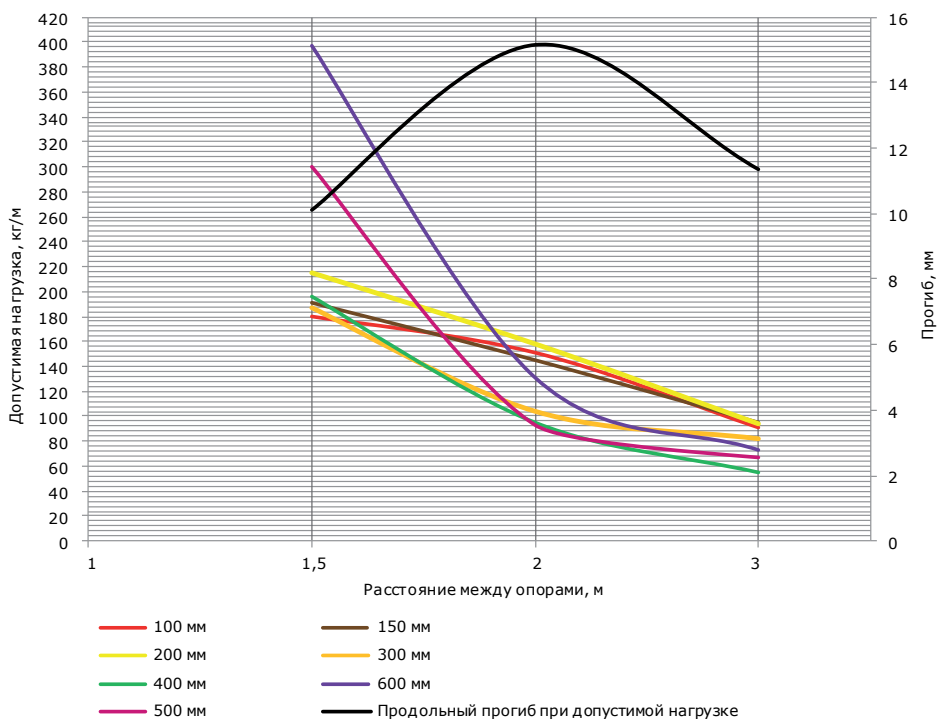
- построение кабельных трасс для прокладки проводов и кабелей.

Характеристики:

- исп. 1 – сталь, оцинкованная по методу Сендзимира;
- исп. 2 – горячее цинкование погружением после изготовления;
- исп. 3* – нержавеющая сталь (AISI 304);
- исп. 4 – цинк-ламельное покрытие;
- у лотков специального исполнения по толщине отсутствует боковая перфорация.

Длина L, мм	Ширина B, мм	Код, исп. 1	Код, исп. 2	Код, исп. 3*	Код, исп. 4
3000	100	3534112	3534112HDZ	-	3534112ZL
	150	3534212	3534212HDZ		3534212ZL
	200	3534312	3534312HDZ		3534312ZL
	300	3534412	3534412HDZ		3534412ZL
	400	3534512	3534512HDZ		3534512ZL
	500	3534612	3534612HDZ		3534612ZL
	600	3534712	3534712HDZ		3524712ZL

Графики нагрузок



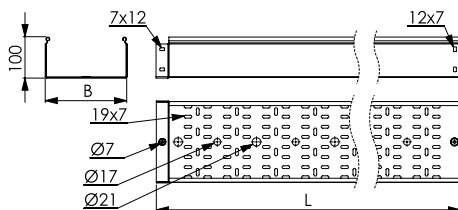
Условия испытаний лотков

на безопасную рабочую нагрузку:

- для исполнений 1, 2 и 4;
- испытания по ГОСТ Р 52868 п. 10.3.3;
- расстояние от места стыка прямых секций в конечном пролете до опоры составляет 1/4-1/5 от длины пролета, схемы испытаний согласно ТУ 3449-013-47022248-2004;
- продольный прогиб – не более 1/100 от длины пролета;
- поперечный прогиб – не более 1/20 от ширины лотка;
- коэффициент запаса – не менее 1,7 от заявленной нагрузки;
- нагрузочные характеристики на пролете в 3 метра распространяются только на лотки 3-метровой длины.

* См. раздел каталога "I5 Combitech"

Перфорированные лотки высотой 100 мм, с толщиной стали 1,5 мм


Назначение:

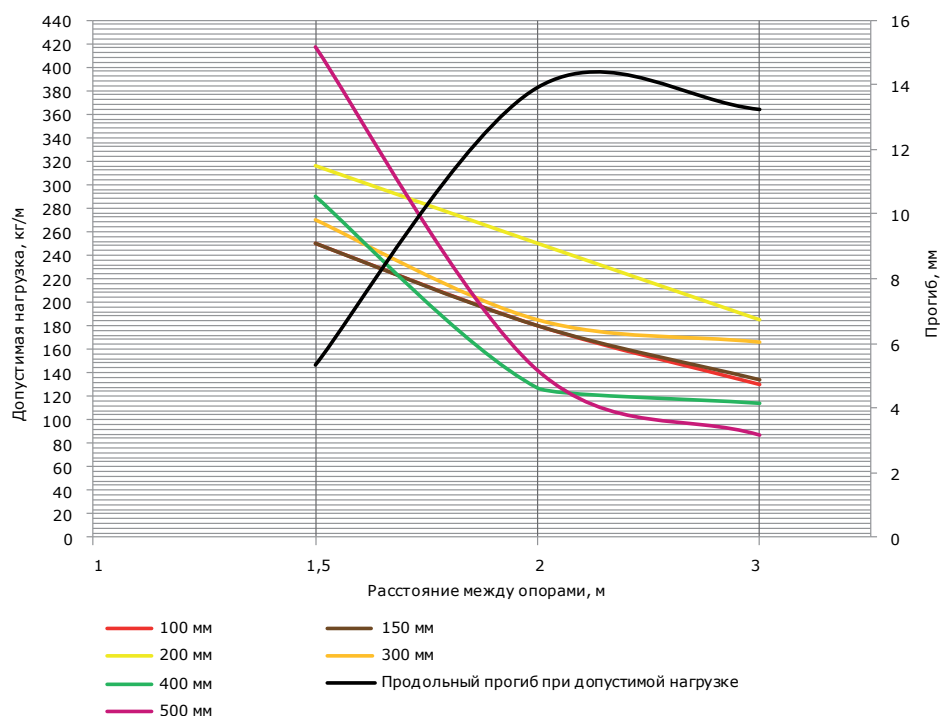
- построение кабельных трасс для прокладки проводов и кабелей.

Характеристики:

- исп. 1 – сталь, оцинкованная по методу Сендзимира;
- исп. 2 – горячее цинкование погружением после изготовления.
- исп. 3* – нержавеющая сталь (AISI 304);
- исп. 4 – цинк-ламелльное покрытие;
- у лотков специального исполнения по толщине отсутствует боковая перфорация.

Длина L, мм	Ширина В, мм	Код, исп. 1	Код, исп. 2	Код, исп. 3*	Код, исп. 4
3000	100	3534115	3534115HDZ	-	3534115ZL
	150	3534215	3534215HDZ		3534215ZL
	200	3534315	3534315HDZ		3534315ZL
	300	3534415	3534415HDZ		3534415ZL
	400	3534515	3534515HDZ		3534515ZL
	500	3534615	3534615HDZ		3534615ZL
	600	3534715	3534715HDZ		3534715ZL

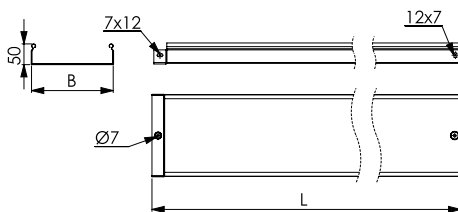
Графики нагрузок


Условия испытаний лотков
на безопасную рабочую нагрузку:

- для исполнений 1, 2 и 4;
- испытания по ГОСТ Р 52868 п. 10.3.3;
- расстояние от места стыка прямых секций в концевом пролете до опоры составляет 1/4-1/5 от длины пролета, схемы испытаний согласно ТУ 3449-013-47022248-2004;
- продольный прогиб – не более 1/100 от длины пролета;
- поперечный прогиб – не более 1/20 от ширины лотка;
- коэффициент запаса – не менее 1,7 от заявленной нагрузки;
- нагрузочные характеристики на пролете в 3 метра распространяются только на лотки 3-метровой длины.

* См. раздел каталога "I5 Combitech"

Неперфорированные лотки высотой 50 мм, с толщиной стали 1,0 мм



Назначение:

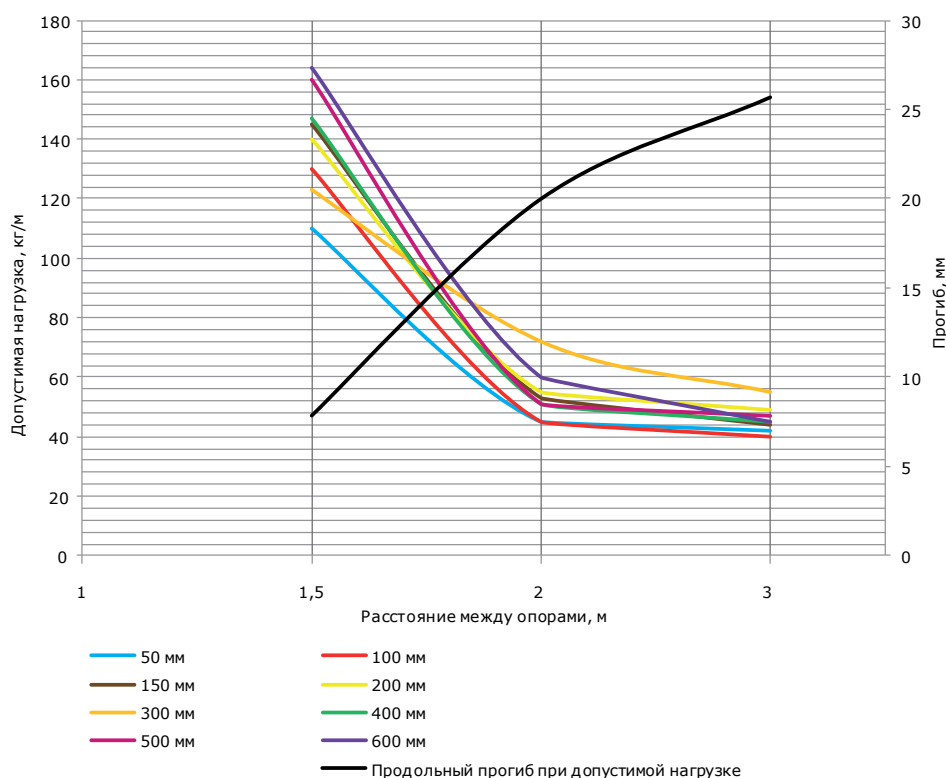
- построение кабельных трасс для прокладки проводов и кабелей.

Характеристики:

- исп. 1 – сталь, оцинкованная по методу Сендимира;
- исп. 2 – горячее цинкование погружением после изготовления;
- исп. 3* – нержавеющая сталь (AISI 304);
- исп. 4 – цинк-ламельное покрытие;
- степень защиты до IP 44 при использовании уплотнительной шайбы, а также комплекта SIP, в состав которого входят специальные резинопластиковые уплотнители и защитные металлические пластины (см. стр. 481–482).

Длина L, мм	Ширина B, мм	Код, исп. 1	Код, исп. 2	Код, исп. 3*	Код, исп. 4
3000	50	3502010	3502010HDZ	-	3502010ZL
	100	3502210	3502210HDZ		3502210ZL
	150	3502310	3502310HDZ		3502310ZL
	200	3502410	3502410HDZ		3502410ZL
	300	3502510	3502510HDZ		3502510ZL
	400	35026	35026HDZ		35026ZL
	500	35027	35027HDZ		35027ZL
	600	35028	35028HDZ		35028ZL

Графики нагрузок



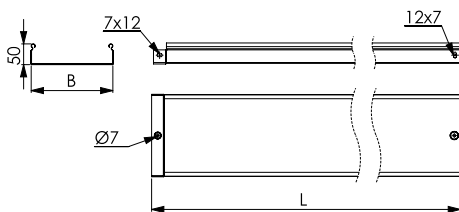
Условия испытаний лотков

на безопасную рабочую нагрузку:

- для исполнений 1, 2 и 4;
- испытания по ГОСТ Р 52868 п. 10.3.3;
- расстояние от места стыка прямых секций в концевом пролете до опоры составляет 1/4-1/5 от длины пролета, схемы испытаний согласно ТУ 3449-013-47022248-2004;
- продольный прогиб – не более 1/100 от длины пролета;
- поперечный прогиб – не более 1/20 от ширины лотка;
- коэффициент запаса – не менее 1,7 от заявленной нагрузки;
- нагрузочные характеристики на пролете в 3 метра распространяются только на лотки 3-метровой длины.

* См. раздел каталога "I5 Combitech"

Неперфорированные лотки высотой 50 мм, с толщиной стали 1,2 мм


Назначение:

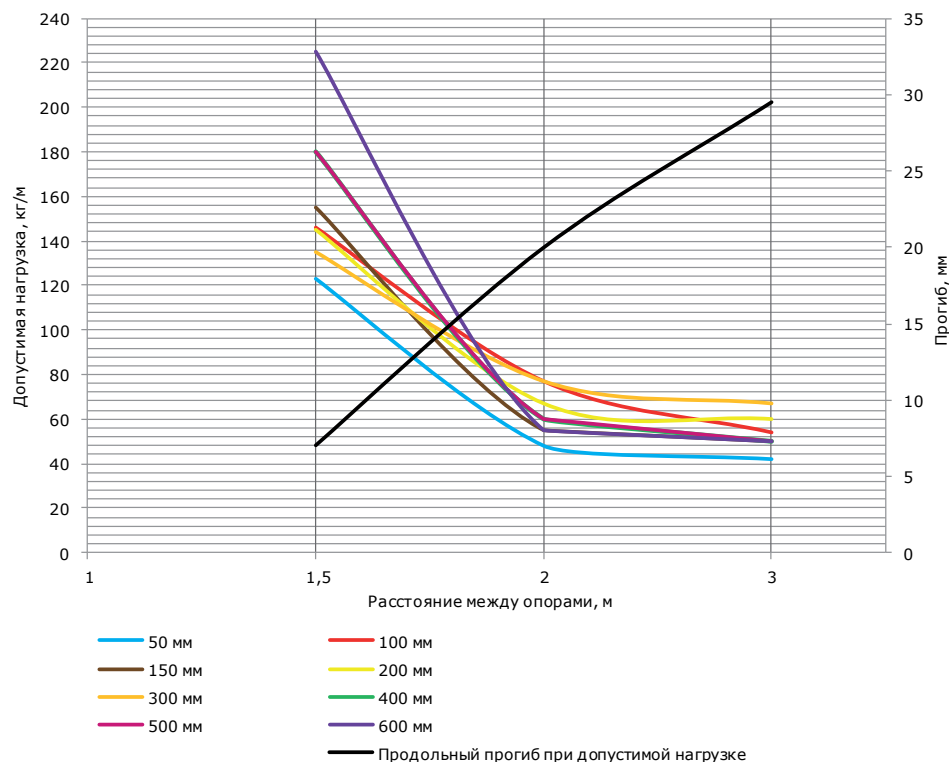
- построение кабельных трасс для прокладки проводов и кабелей.

Характеристики:

- исп. 1 – сталь, оцинкованная по методу Сендзимира;
- исп. 2 – горячее цинкование погружением после изготовления;
- исп. 3* – нержавеющая сталь (AISI 304);
- исп. 4 – цинк-ламельное покрытие;
- степень защиты до IP 44 при использовании уплотнительной шайбы, а также комплекта SIP, в состав которого входят специальные резинопластиковые уплотнители и защитные металлические пластины (см. стр. 481–482).

Длина L, мм	Ширина B, мм	Код, исп. 1	Код, исп. 2	Код, исп. 3*	Код, исп. 4
3000	50	3502012	3502012HDZ	-	3502012ZL
	100	3502212	3502212HDZ		3502212ZL
	150	3502312	3502312HDZ		3502312ZL
	200	3502412	3502412HDZ		3502412ZL
	300	3502512	3502512HDZ		3502512ZL
	400	3502612	3502612HDZ		3502612ZL
	500	3502712	3502712HDZ		3502712ZL
	600	3502812	3502812HDZ		3502812ZL

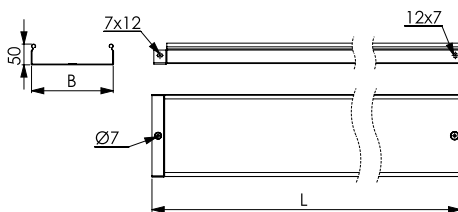
Графики нагрузок


Условия испытаний лотков
на безопасную рабочую нагрузку:

- для исполнений 1, 2 и 4;
- испытания по ГОСТ Р 52868 п. 10.3.3;
- расстояние от места стыка прямых секций в конечном пролете до опоры составляет 1/4-1/5 от длины пролета, схемы испытаний согласно ТУ 3449-013-47022248-2004;
- продольный прогиб – не более 1/100 от длины пролета;
- поперечный прогиб – не более 1/20 от ширины лотка;
- коэффициент запаса – не менее 1,7 от заявленной нагрузки;
- нагрузочные характеристики на пролете в 3 метра распространяются только на лотки 3-метровой длины.

* См. раздел каталога "I5 Combitech"

Неперфорированные лотки высотой 50 мм, с толщиной стали 1,5 мм



Назначение:

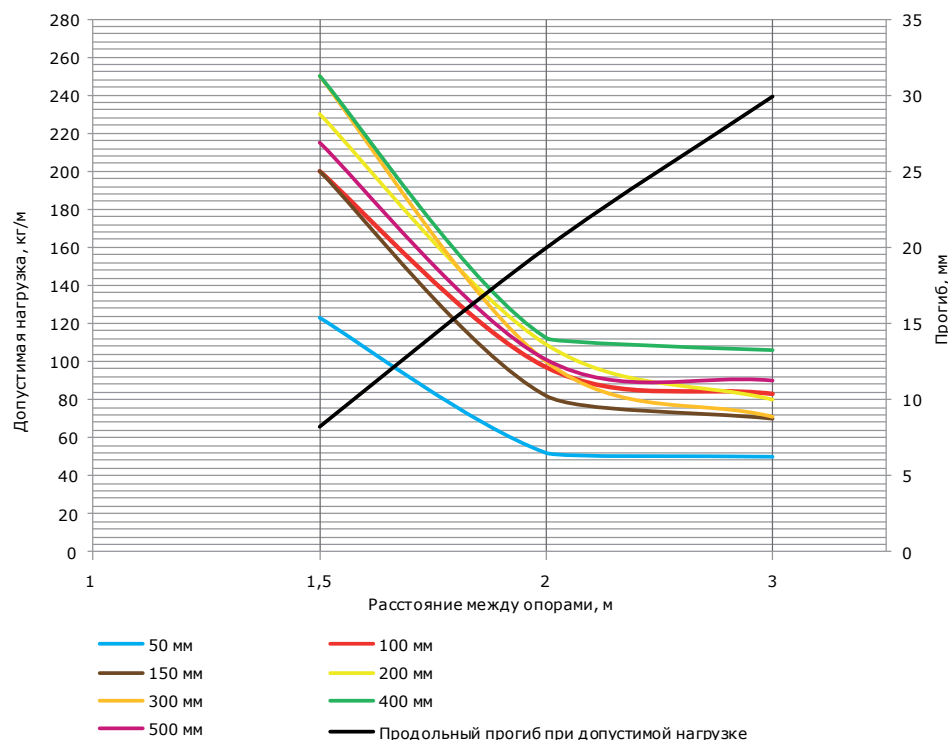
- построение кабельных трасс для прокладки проводов и кабелей.

Характеристики:

- исп. 1 – сталь, оцинкованная по методу Сендзимира;
- исп. 2 – горячее цинкование погружением после изготовления;
- исп. 3* – нержавеющая сталь (AISI 304);
- исп. 4 – цинк-ламельное покрытие;
- степень защиты до IP 44 при использовании уплотнительной шайбы, а также комплекта SIP, в состав которого входят специальные резинопластиковые уплотнители и защитные металлические пластины (см. стр. 481–482).

Длина L, мм	Ширина B, мм	Код, исп. 1	Код, исп. 2	Код, исп. 3*	Код, исп. 4
3000	50	3502015	3502015HDZ	-	3502015ZL
	100	3502215	3502215HDZ		3502215ZL
	150	3502315	3502315HDZ		3502315ZL
	200	3502415	3502415HDZ		3502415ZL
	300	3502515	3502515HDZ		3502515ZL
	400	3502615	3502615HDZ		3502615ZL
	500	3502715	3502715HDZ		3502715ZL
	600	3502815	3502815HDZ		3502815ZL

Графики нагрузок

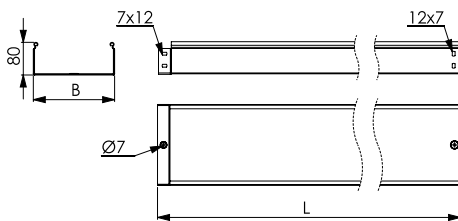


Условия испытаний лотков на безопасную рабочую нагрузку:

- для исполнений 1, 2 и 4;
- испытания по ГОСТ Р 52868 п. 10.3.3;
- расстояние от места стыка прямых секций в конечном пролете до опоры составляет 1/4-1/5 от длины пролета, схемы испытаний согласно ТУ 3449-013-47022248-2004;
- продольный прогиб – не более 1/100 от длины пролета;
- поперечный прогиб – не более 1/20 от ширины лотка;
- коэффициент запаса – не менее 1,7 от заявленной нагрузки;
- нагрузочные характеристики на пролете в 3 метра распространяются только на лотки 3-метровой длины.

* См. раздел каталога "I5 Combitech"

Неперфорированные лотки высотой 80 мм, с толщиной стали 1,0 мм


Назначение:

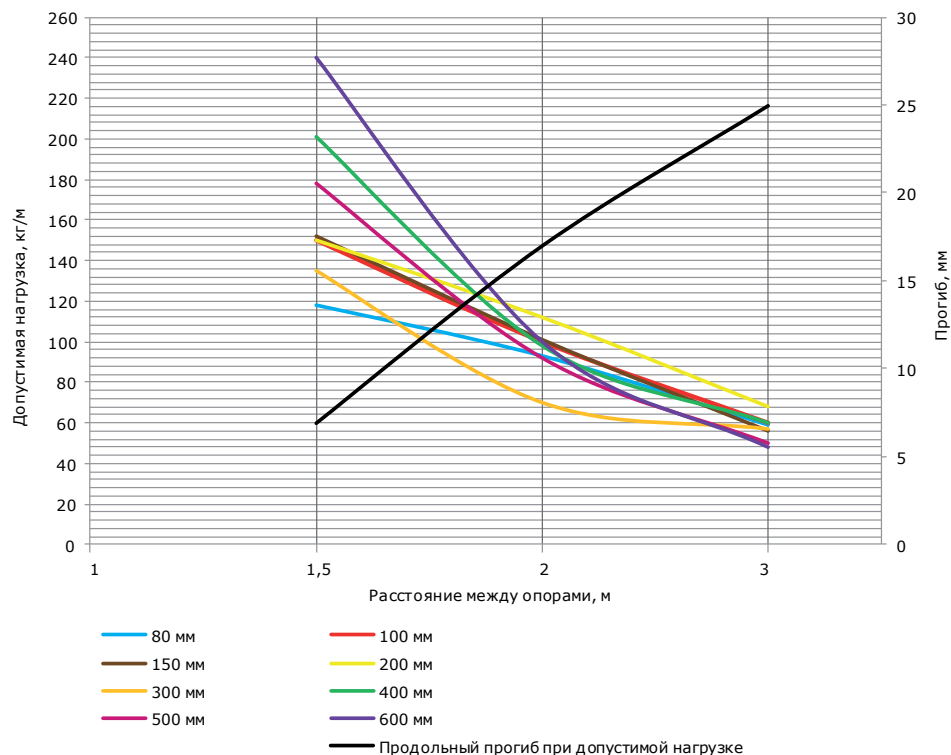
- построение кабельных трасс для прокладки проводов и кабелей.

Характеристики:

- исп. 1 – сталь, оцинкованная по методу Сендзимира;
- исп. 2 – горячее цинкование погружением после изготовления;
- исп. 3* – нержавеющая сталь (AISI 304);
- исп. 4 – цинк-ламелльное покрытие;
- степень защиты до IP 44 при использовании уплотнительной шайбы, а также комплекта SIP, в состав которого входят специальные резинопластиковые уплотнители и защитные металлические пластины (см. стр. 481–482).

Длина L, мм	Ширина В, мм	Код, исп. 1	Код, исп. 2	Код, исп. 3*	Код, исп. 4
3000	80	3506110	3506110HDZ	-	3506110ZL
	100	3506210	3506210HDZ		3506210ZL
	150	3506310	3506310HDZ		3506310ZL
	200	3506410	3506410HDZ		3506410ZL
	300	3506510	3506510HDZ		3506510ZL
	400	35066	35066HDZ		35066ZL
	500	35067	35067HDZ		35067ZL
	600	35068	35068HDZ		35068ZL

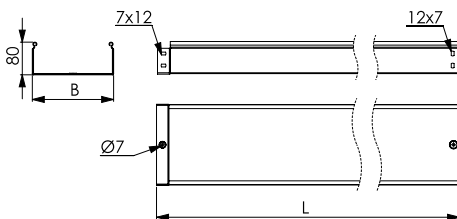
Графики нагрузок


Условия испытаний лотков
на безопасную рабочую нагрузку:

- для исполнений 1, 2 и 4;
- испытания по ГОСТ Р 52868 п. 10.3.3;
- расстояние от места стыка прямых секций в концевом пролете до опоры составляет 1/4-1/5 от длины пролета, схемы испытаний согласно ТУ 3449-013-47022248-2004;
- продольный прогиб – не более 1/100 от длины пролета;
- поперечный прогиб – не более 1/20 от ширины лотка;
- коэффициент запаса – не менее 1,7 от заявленной нагрузки;
- нагрузочные характеристики на пролете в 3 метра распространяются только на лотки 3-метровой длины.

* См. раздел каталога "I5 Combitech"

Неперфорированные лотки высотой 80 мм, с толщиной стали 1,2 мм



Назначение:

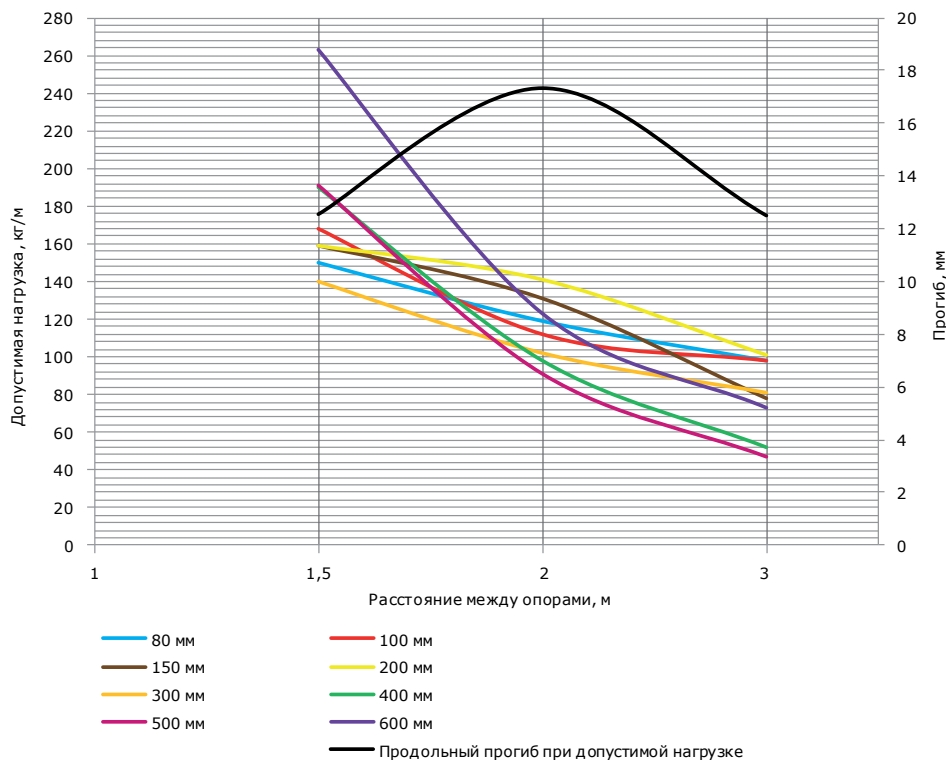
- построение кабельных трасс для прокладки проводов и кабелей.

Характеристики:

- исп. 1 – сталь, оцинкованная по методу Сендзимира;
- исп. 2 – горячее цинкование погружением после изготовления;
- исп. 3* – нержавеющая сталь (AISI 304);
- исп. 4 – цинк-ламелльное покрытие;
- степень защиты до IP 44 при использовании уплотнительной шайбы, а также комплекта SIP, в состав которого входят специальные резинопластиковые уплотнители и защитные металлические пластины (см. стр. 481–482).

Длина L, мм	Ширина B, мм	Код, исп. 1	Код, исп. 2	Код, исп. 3*	Код, исп. 4
3000	80	3506112	3506112HDZ	-	3506112ZL
	100	3506212	3506212HDZ		3506212ZL
	150	3506312	3506312HDZ		3506312ZL
	200	3506412	3506412HDZ		3506412ZL
	300	3506512	3506512HDZ		3506512ZL
	400	3506612	3506612HDZ		3506612ZL
	500	3506712	3506712HDZ		3506712ZL
	600	3506812	3506812HDZ		3506812ZL

Графики нагрузок



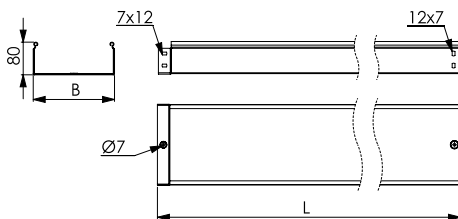
Условия испытаний лотков

на безопасную рабочую нагрузку:

- для исполнений 1, 2 и 4;
- испытания по ГОСТ Р 52868 п. 10.3.3;
- расстояние от места стыка прямых секций в концевом пролете до опоры составляет 1/4-1/5 от длины пролета, схемы испытаний согласно ТУ 3449-013-47022248-2004;
- продольный прогиб – не более 1/100 от длины пролета;
- поперечный прогиб – не более 1/20 от ширины лотка;
- коэффициент запаса – не менее 1,7 от заявленной нагрузки;
- нагрузочные характеристики на пролете в 3 метра распространяются только на лотки 3-метровой длины.

* См. раздел каталога "I5 Combitech"

Неперфорированные лотки высотой 80 мм, с толщиной стали 1,5 мм


Назначение:

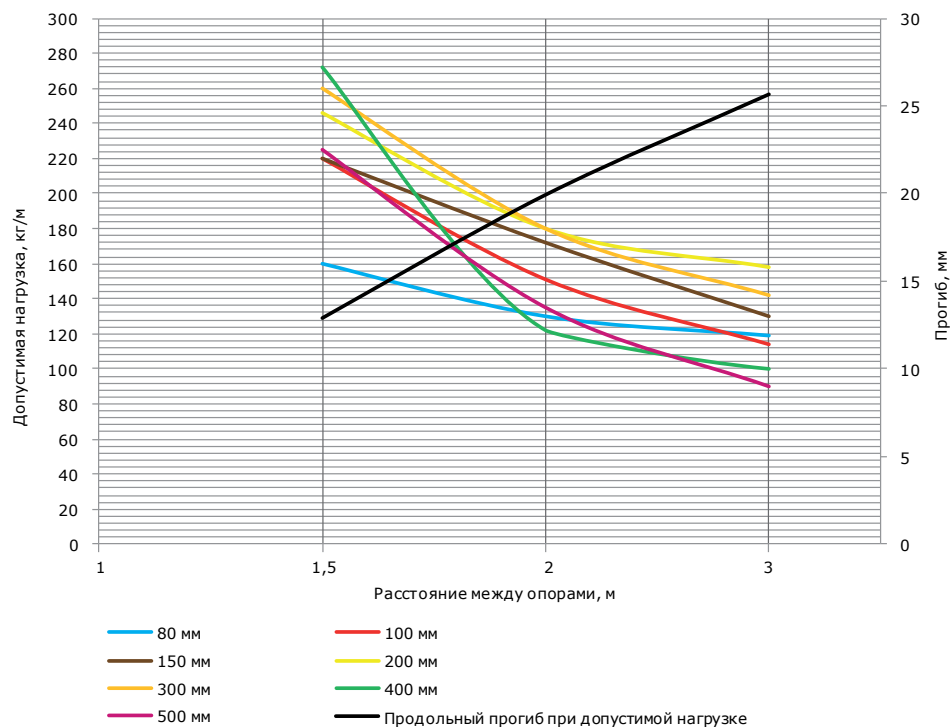
- построение кабельных трасс для прокладки проводов и кабелей.

Характеристики:

- исп. 1 – сталь, оцинкованная по методу Сендзимира;
- исп. 2 – горячее цинкование погружением после изготовления;
- исп. 3* – нержавеющая сталь (AISI 304);
- исп. 4 – цинк-ламельное покрытие;
- степень защиты до IP 44 при использовании уплотнительной шайбы, а также комплекта SIP, в состав которого входят специальные резинопластиковые уплотнители и защитные металлические пластины (см. стр. 481–482).

Длина L, мм	Ширина B, мм	Код, исп. 1	Код, исп. 2	Код, исп. 3*	Код, исп. 4
3000	80	3506115	3506115HDZ	-	3506115ZL
	100	3506215	3506215HDZ		3506215ZL
	150	3506315	3506315HDZ		3506315ZL
	200	3506415	3506415HDZ		3506415ZL
	300	3506515	3506515HDZ		3506515ZL
	400	3506615	3506615HDZ		3506615ZL
	500	3506715	3506715HDZ		3506715ZL
	600	3506815	3506815HDZ		3506815ZL

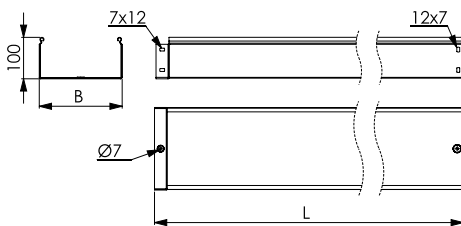
Графики нагрузок


Условия испытаний лотков
на безопасную рабочую нагрузку:

- для исполнений 1, 2 и 4;
- испытания по ГОСТ Р 52868 п. 10.3.3;
- расстояние от места стыка прямых секций в концевом пролете до опоры составляет 1/4-1/5 от длины пролета, схемы испытаний согласно ТУ 3449-013-47022248-2004;
- продольный прогиб – не более 1/100 от длины пролета;
- поперечный прогиб – не более 1/20 от ширины лотка;
- коэффициент запаса – не менее 1,7 от заявленной нагрузки;
- нагрузочные характеристики на пролете в 3 метра распространяются только на лотки 3-метровой длины.

* См. раздел каталога "I5 Combitech"

Неперфорированные лотки высотой 100 мм, с толщиной стали 1,0 мм



Назначение:

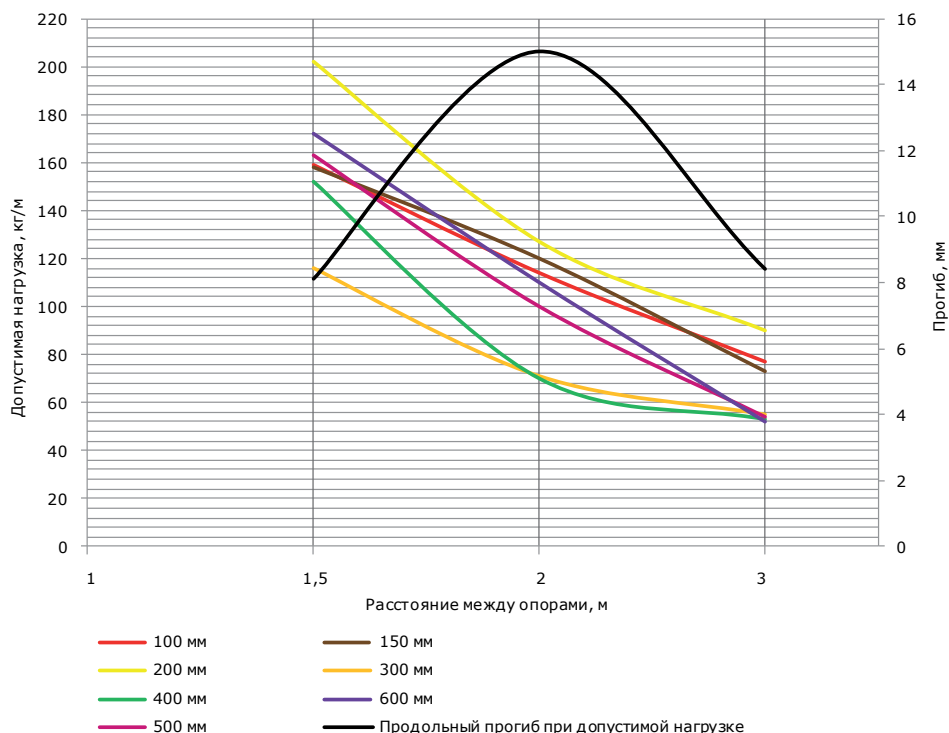
- построение кабельных трасс для прокладки проводов и кабелей.

Характеристики:

- исп. 1 – сталь, оцинкованная по методу Сендзимира;
- исп. 2 – горячее цинкование погружением после изготовления;
- исп. 3* – нержавеющая сталь (AISI 304);
- исп. 4 – цинк-ламелльное покрытие;
- степень защиты до IP 44 при использовании уплотнительной шайбы, а также комплекта SIP, в состав которого входят специальные резинопластиковые уплотнители и защитные металлические пластины (см. стр. 481–482).

Длина L, мм	Ширина B, мм	Код, исп. 1	Код, исп. 2	Код, исп. 3*	Код, исп. 4
3000	100	3510110	3510110HDZ	-	3510110ZL
	150	3510210	3510210HDZ		3510210ZL
	200	3510310	3510310HDZ		3510310ZL
	300	3510410	3510410HDZ		3510410ZL
	400	35105	35105HDZ		35105ZL
	500	35106	35106HDZ		35106ZL
	600	35107	35107HDZ		35107ZL

Графики нагрузок



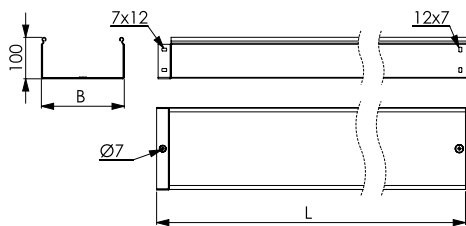
Условия испытаний лотков

на безопасную рабочую нагрузку:

- для исполнений 1, 2 и 4;
- испытания по ГОСТ Р 52868 п. 10.3.3;
- расстояние от места стыка прямых секций в конечном пролете до опоры составляет 1/4-1/5 от длины пролета, схемы испытаний согласно ТУ 3449-013-47022248-2004;
- продольный прогиб – не более 1/100 от длины пролета;
- поперечный прогиб – не более 1/20 от ширины лотка;
- коэффициент запаса – не менее 1,7 от заявленной нагрузки;
- нагрузочные характеристики на пролете в 3 метра распространяются только на лотки 3-метровой длины.

* См. раздел каталога "I5 Combitech"

Неперфорированные лотки высотой 100 мм, с толщиной стали 1,2 мм


Назначение:

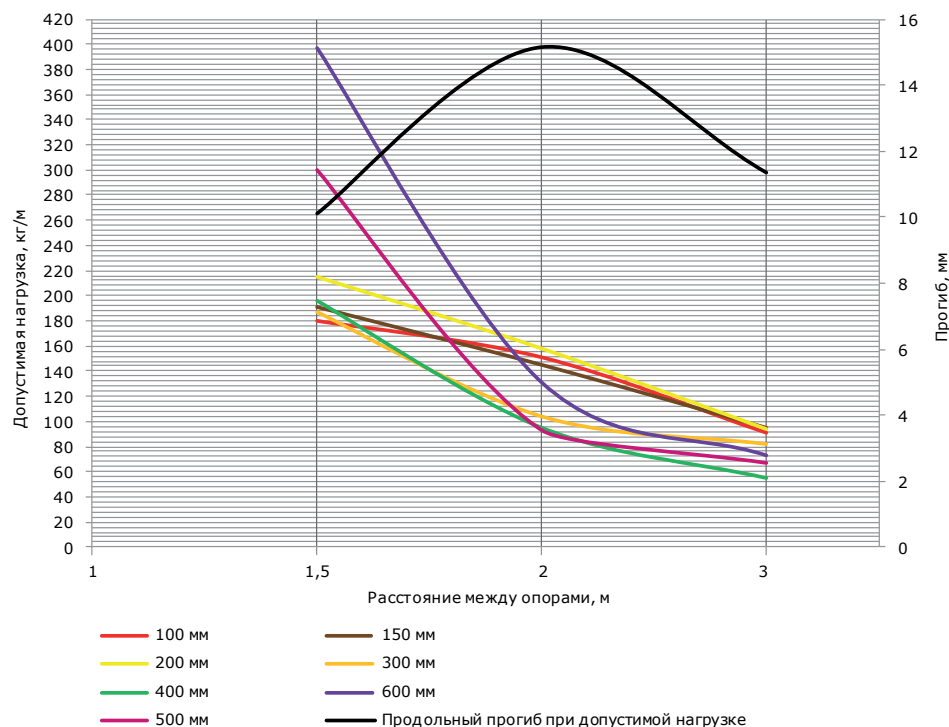
- построение кабельных трасс для прокладки проводов и кабелей.

Характеристики:

- исп. 1 – сталь, оцинкованная по методу Сендзимира;
- исп. 2 – горячее цинкование погружением после изготовления;
- исп. 3* – нержавеющая сталь (AISI 304);
- исп. 4 – цинк-ламельное покрытие;
- степень защиты до IP 44 при использовании уплотнительной шайбы, а также комплекта SIP, в состав которого входят специальные резинопластиковые уплотнители и защитные металлические пластины (см. стр. 481–482).

Длина L, мм	Ширина В, мм	Код, исп. 1	Код, исп. 2	Код, исп. 3*	Код, исп. 4
3000	100	3510112	3510112HDZ	-	3510112ZL
	150	3510212	3510212HDZ		3510212ZL
	200	3510312	3510312HDZ		3510312ZL
	300	3510412	3510412HDZ		3510412ZL
	400	3510512	3510512HDZ		3510512ZL
	500	3510612	3510612HDZ		3510612ZL
	600	3510712	3510712HDZ		3510712ZL

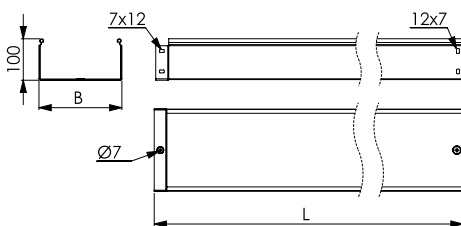
Графики нагрузок


Условия испытаний лотков
на безопасную рабочую нагрузку:

- для исполнений 1, 2 и 4;
- испытания по ГОСТ Р 52868 п. 10.3.3;
- расстояние от места стыка прямых секций в концевом пролете до опоры составляет 1/4-1/5 от длины пролета, схемы испытаний согласно ТУ 3449-013-4702248-2004;
- продольный прогиб – не более 1/100 от длины пролета;
- поперечный прогиб – не более 1/20 от ширины лотка;
- коэффициент запаса – не менее 1,7 от заявленной нагрузки;
- нагрузочные характеристики на пролете в 3 метра распространяются только на лотки 3-метровой длины.

* См. раздел каталога "I5 Combitech"

Неперфорированные лотки высотой 100 мм, с толщиной стали 1,5 мм



Назначение:

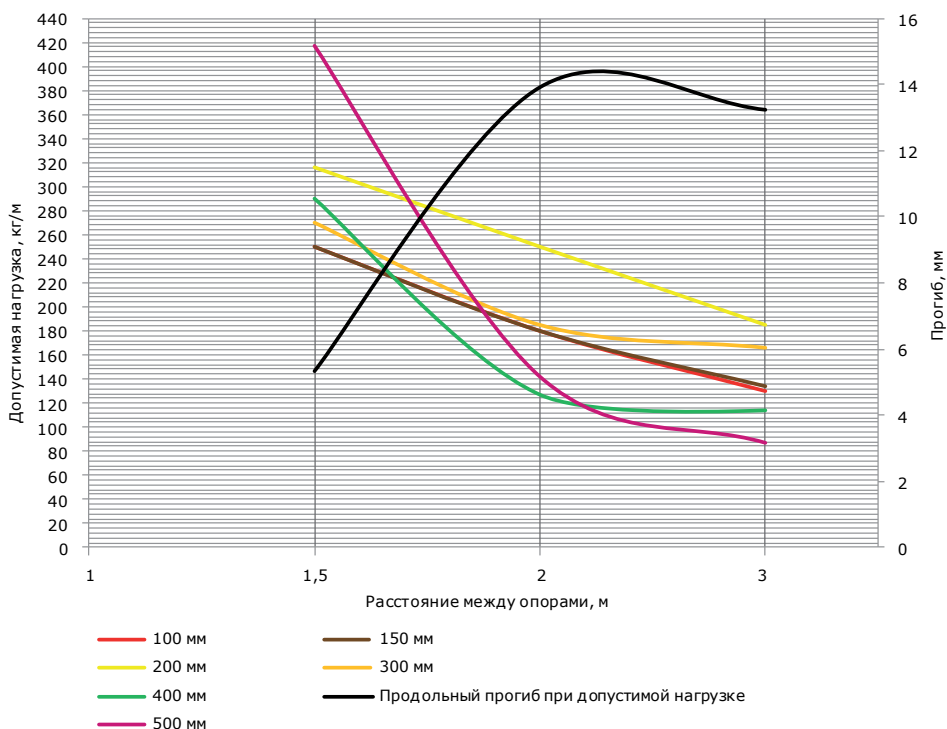
- построение кабельных трасс для прокладки проводов и кабелей.

Характеристики:

- исп. 1 – сталь, оцинкованная по методу Сендзимира;
- исп. 2 – горячее цинкование погружением после изготовления;
- исп. 3* – нержавеющая сталь (AISI 304);
- исп. 4 – цинк-ламельное покрытие;
- степень защиты до IP 44 при использовании уплотнительной шайбы, а также комплекта SIP, в состав которого входят специальные резинопластиковые уплотнители и защитные металлические пластины (см. стр. 481–482).

Длина L, мм	Ширина В, мм	Код, исп. 1	Код, исп. 2	Код, исп. 3*	Код, исп. 4
3000	100	3510115	3510115HDZ	-	3510115ZL
	150	3510215	3510215HDZ		3510215ZL
	200	3510315	3510315HDZ		3510315ZL
	300	3510415	3510415HDZ		3510415ZL
	400	3510515	3510515HDZ		3510515ZL
	500	3510615	3510615HDZ		3510615ZL
	600	3510715	3510715HDZ		3510715ZL

Графики нагрузок

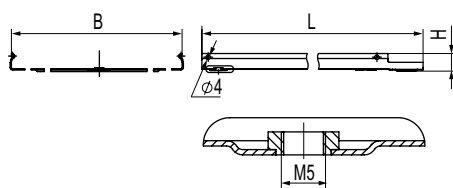


Условия испытаний лотков

на безопасную рабочую нагрузку:

- для исполнений 1, 2 и 4;
- испытания по ГОСТ Р 52868 п. 10.3.3;
- расстояние от места стыка прямых секций в конечном пролете до опоры составляет 1/4-1/5 от длины пролета, схемы испытаний согласно ТУ 3449-013-4702248-2004;
- продольный прогиб – не более 1/100 от длины пролета;
- поперечный прогиб – не более 1/20 от ширины лотка;
- коэффициент запаса – не менее 1,7 от заявленной нагрузки;
- нагрузочные характеристики на пролете в 3 метра распространяются только на лотки 3-метровой длины.

* См. раздел каталога "I5 Combitech"

Крышка на прямой элемент

Назначение:

- защита кабелей от внешних воздействий.

Отличительные особенности:

- защелкивается на лоток простым нажатием (С-образный профиль кромки), при применении на открытом воздухе рекомендуется дополнительно использовать держатели крышки 38500ZL (стр. 479). Крышка лотка имеет специально отштампованные концы для соединения внахлест. Используется винт M5x8 (код СМ030508) для создания контура заземления по крышке.

Характеристики:

- исп. 1 – сталь, оцинкованная по методу Сендзимира;
- исп. 2 – горячее цинкование погружением после изготовления;
- исп. 3* – нержавеющая сталь (AISI 304);
- исп. 4 – цинк-ламельное покрытие.

Длина L, мм	Ширина B, мм	Вес, исп. 1, кг/м	Код, исп. 1	Код, исп. 2	Код, исп. 3*	Код, исп. 4
2000	50	0,4	35510	35510HDZ	-	35510ZL
	80	0,54	35511	35511HDZ		35511ZL
	100	0,63	35512	35512HDZ		35512ZL
	150	0,87	35513	35513HDZ		35513ZL
	200	1,11	35514	35514HDZ		35514ZL
	300	1,58	35515	35515HDZ		35515ZL
	400	2,05	35516	35516HDZ		35516ZL
	500	2,52	35517	35517HDZ		35517ZL
3000	600	2,98	35518	35518HDZ	35518ZL	
	50	0,4	35520	35520HDZ	-	35520ZL
	80	0,54	35521	35521HDZ	35521ZL	
	100	0,63	35522	35522HDZ	35522ZL	
	150	0,87	35523	35523HDZ	35523ZL	
	200	1,11	35524	35524HDZ	35524ZL	
	300	1,58	35525	35525HDZ	35525ZL	
	400	2,05	35526	35526HDZ	35526ZL	
500	2,52	35527	35527HDZ	35527ZL		
600	2,98	35528	35528HDZ	35528ZL		

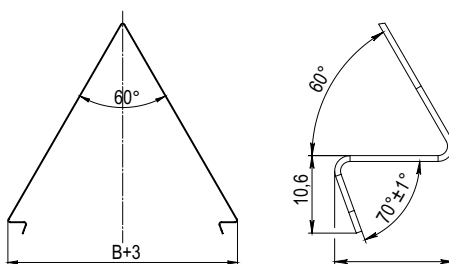
Крышки лотков шириной 50–300 мм поставляются без ребер жесткости и штампа логотипа

Специальное исполнение крышки по толщине

Толщина стали, мм	Длина L, мм	Ширина B, мм	Код, исп. 1	Код, исп. 2	Код, исп. 3*	Код, исп. 4
1,0	3000	50	3552010	3552010HDZ	-	3552010ZL
		80	3552110	3552110HDZ		3552110ZL
		100	3552210	3552210HDZ		3552210ZL
		150	3552310	3552310HDZ		3552310ZL
		200	3552410	3552410HDZ		3552410ZL
		300	3552510	3552510HDZ		3552510ZL
		400	3552610	3552610HDZ		3552610ZL
		500	3552710	3552710HDZ		3552710ZL
1,2	3000	600	3552810	3552810HDZ	3552810ZL	
		50	3552012	3552012HDZ	3552012ZL	
		80	3552112	3552112HDZ	3552112ZL	
		100	3552212	3552212HDZ	3552212ZL	
		150	3552312	3552312HDZ	3552312ZL	
		200	3552412	3552412HDZ	3552412ZL	
		300	3552512	3552512HDZ	3552512ZL	
		400	3552612	3552612HDZ	3552612ZL	
1,5	3000	500	3552712	3552712HDZ	3552712ZL	
		600	3552812	3552812HDZ	3552812ZL	
		50	3552015	3552015HDZ	3552015ZL	
		80	3552115	3552115HDZ	3552115ZL	
		100	3552215	3552215HDZ	3552215ZL	
		150	3552315	3552315HDZ	3552315ZL	
		200	3552415	3552415HDZ	3552415ZL	
		300	3552515	3552515HDZ	3552515ZL	
400	3552615	3552615HDZ	3552615ZL			
500	3552715	3552715HDZ	3552715ZL			
600	3552815	3552815HDZ	3552815ZL			

* См. раздел каталога "I5 Combitech"

Двускатная крышка



Назначение:

- защита кабеля от воздействий снеговой нагрузки.

Характеристики:

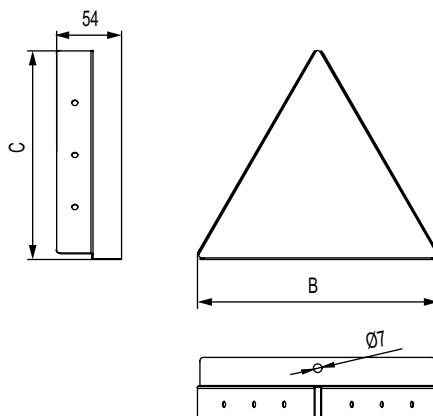
- толщина – 0,8 мм;
- длина – 1,5 м.

Отличительные особенности:

- для монтажа необходимо использовать держатель SKH500HDZL. Держатель крепится при помощи двух гаек CM100600HDZ и винта CM020620HDZ. Для монтажа необходимо сначала вставить винт в отверстие лотка и только потом надеть крышку.

Ширина основания В, мм	Код, исп. 2	Код, исп. 4
200	SKS332HDZ	SKS332ZL
300	SKS333HDZ	SKS333ZL
400	SKS334HDZ	SKS334ZL
500	SKS335HDZ	SKS335ZL
600	SKS336HDZ	SKS336ZL

Заглушка двускатной крышки



Назначение:

- предотвращение попадания снега в начале/конце трассы при использовании двускатной крышки SKS.

Характеристики:

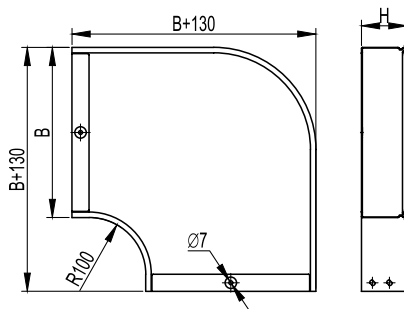
- толщина – 0,8 мм;
- монтажные элементы: крепление осуществляется с помощью самореза CM275013 (необходимо 6 шт. на одну заглушку).

Ширина основания В, мм	С, мм	Код, исп. 2	Код, исп. 4
200	173	SKH202HDZL	SKH202HDZL
300	258	SKH203HDZL	SKH203HDZL
400	345	SKH204HDZL	SKH204HDZL
500	432	SKH205HDZL	SKH205HDZL
600	518	SKH206HDZL	SKH206HDZL

Аксессуары для листовых лотков

Углы

Угол горизонтальный СРО 90


Назначение:

- организация поворота трассы в горизонтальной плоскости на 90°.

Характеристики:

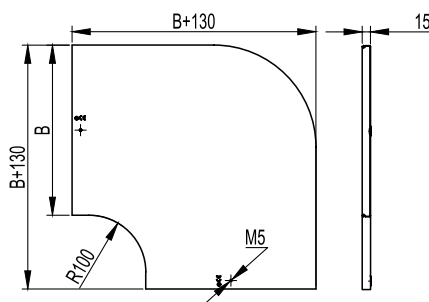
- толщина стали аксессуара – 0,8 мм.

Особенности:

- комплектный аксессуар. Поставляется с крепежными элементами и соединительными пластинами, необходимыми для монтажа (37301/37303/37305, 37501, CM010610, CM100600 в соответствующем аксессуару исполнении).

Высота Н, мм	Ширина В, мм	Вес, исп. 1, кг/шт.	Код, исп. 1	Код, исп. 2	Код, исп. 3*	Код, исп. 4
50	50	0,400	36000K	36000KHDZ		36000KZL
	100	0,600	36002K	36002KHDZ		36002KZL
	150	0,800	36003K	36003KHDZ		36003KZL
	200	1,100	36004K	36004KHDZ		36004KZL
	300	1,800	36005K	36005KHDZ		36005KZL
	400	2,600	36006K	36006KHDZ		36006KZL
	500	3,600	36007K	36007KHDZ		36007KZL
80	600	4,600	36001K	36001KHDZ	36001KZL	
	80	0,600	36021K	36021KHDZ	36021KZL	
	100	0,660	36022K	36022KHDZ	36022KZL	
	150	0,960	36023K	36023KHDZ	36023KZL	
	200	1,300	36024K	36024KHDZ	36024KZL	
	300	2,000	36025K	36025KHDZ	36025KZL	
	400	3,000	36026K	36026KHDZ	36026KZL	
100	500	4,000	36027K	36027KHDZ	36027KZL	
	600	5,000	36028K	36028KHDZ	36028KZL	
	100	0,700	36041K	36041KHDZ	36041KZL	
	150	1,000	36042K	36042KHDZ	36042KZL	
	200	1,370	36043K	36043KHDZ	36043KZL	
	300	2,100	36044K	36044KHDZ	36044KZL	
	400	3,150	36045K	36045KHDZ	36045KZL	
500	4,200	36046K	36046KHDZ	36046KZL		
600	5,250	36047K	36047KHDZ	36047KZL		

Крышка на угол горизонтальный СРО 90


Назначение:

- защита кабелей от внешних воздействий.

Характеристики:

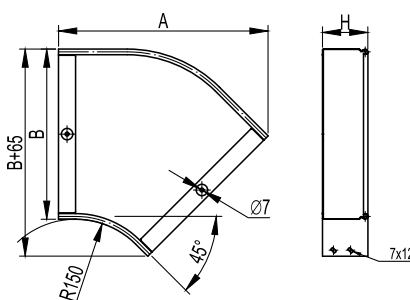
- толщина стали крышки аксессуара – 0,8 мм.

Ширина В, мм	Вес, исп. 1, кг/шт.	Код, исп. 1	Код, исп. 2	Код, исп. 3*	Код, исп. 4
50	0,150	38000**	38000HDZ**		38000ZL**
80	0,260	38001	38001HDZ		38001ZL
100	0,350	38002	38002HDZ		38002ZL
150	0,550	38003	38003HDZ		38003ZL
200	0,700	38004	38004HDZ		38004ZL
300	1,400	38005	38005HDZ		38005ZL
400	2,100	38006	38006HDZ		38006ZL
500	3,100	38007	38007HDZ		38007ZL
600	4,100	38008	38008HDZ	38008ZL	

* См. раздел каталога "I5 Combitech"

** На крышке шириной 50 мм отсутствуют специальные пазы для закрепления крышек, крепление крышки осуществляется при помощи лепестков, расположенных в местах окончания крышек

Угол горизонтальный СРО 45



Назначение:

- организация поворота трассы в горизонтальной плоскости на 45°.

Характеристики:

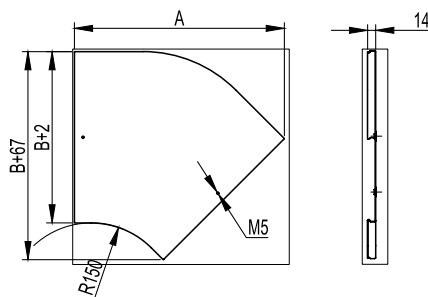
- толщина стали аксессуара – 0,8 мм.

Особенности:

- комплектный аксессуар. Поставляется с крепежными элементами и соединительными пластинами, необходимыми для монтажа (37301/37303/37305, 37501, СМ010610, СМ100600 в соответствующем аксессуару исполнении).

Высота Н, мм	Ширина В, мм	А, мм	Вес, исп. 1, кг/шт.	Код, исп. 1	Код, исп. 2	Код, исп. 3*	Код, исп. 4
50	50	190	0,250	36060K	36060KHDZ		36060KZL
	100	230	0,400	36062K	36062KHDZ		36062KZL
	150	270	0,500	36063K	36063KHDZ		36063KZL
	200	300	0,700	36064K	36064KHDZ		36064KZL
	300	370	1,000	36065K	36065KHDZ		36065KZL
	400	440	1,400	36066K	36066KHDZ		36066KZL
	500	510	1,900	36067K	36067KHDZ		36067KZL
80	80	220	0,440	36081K	36081KHDZ		36081KZL
	100	230	0,500	36082K	36082KHDZ		36082KZL
	150	270	0,660	36083K	36083KHDZ		36083KZL
	200	300	0,800	36084K	36084KHDZ		36084KZL
	300	370	1,200	36085K	36085KHDZ		36085KZL
	400	440	1,600	36086K	36086KHDZ		36086KZL
	500	510	2,000	36087K	36087KHDZ		36087KZL
100	100	230	0,530	36101K	36101KHDZ		36101KZL
	150	270	0,700	36102K	36102KHDZ		36102KZL
	200	300	0,850	36103K	36103KHDZ		36103KZL
	300	370	1,260	36104K	36104KHDZ		36104KZL
	400	440	1,700	36105K	36105KHDZ		36105KZL
	500	510	2,100	36106K	36106KHDZ		36106KZL
	600	580	2,500	36107K	36107KHDZ		36107KZL

Крышка на угол горизонтальный СРО 45



Назначение:

- защита кабелей от внешних воздействий.

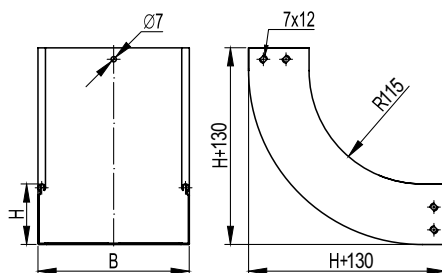
Характеристики:

- толщина стали крышки аксессуара – 0,8 мм.

Ширина В, мм	А, мм	Вес, исп. 1, кг/шт.	Код, исп. 1	Код, исп. 2	Код, исп. 3*	Код, исп. 4
50	190	0,100	38020**	38020HDZ**		38020ZL**
80	220	0,200	38021	38021HDZ		38021ZL
100	230	0,240	38022	38022HDZ		38022ZL
150	270	0,360	38023	38023HDZ		38023ZL
200	300	0,500	38024	38024HDZ		38024ZL
300	370	0,800	38025	38025HDZ		38025ZL
400	440	1,200	38026	38026HDZ		38026ZL
500	510	1,600	38027	38027HDZ	38027ZL	
600	580	2,000	38028	38028HDZ	38028ZL	

* См. раздел каталога "I5 Combitech"

** На крышке шириной 50 мм отсутствуют специальные пазы для закрепления крышек. Крепление крышки осуществляется при помощи лепестков, расположенных в местах окончания крышек

Угол вертикальный внутренний CS 90

Назначение:

- организация поворота трассы вверх на 90°.

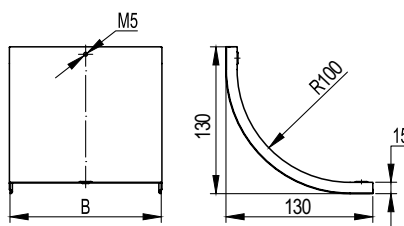
Характеристики:

- толщина стали аксессуара – 0,8 мм.

Особенности:

- комплектный аксессуар. Поставляется с крепежными элементами и соединительными пластинами, необходимыми для монтажа (37301/37303/37305, 37501, CM010610, CM100600 в соответствующем аксессуару исполнении).

Высота Н, мм	Ширина В, мм	Вес, исп. 1, кг/шт.	Код, исп. 1	Код, исп. 2	Код, исп. 3*	Код, исп. 4
50	50	0,35	36660K	36660KHDZ		36660KZL
	100	0,5	36662K	36662KHDZ		36662KZL
	150	0,6	36663K	36663KHDZ		36663KZL
	200	0,7	36664K	36664KHDZ		36664KZL
	300	0,9	36665K	36665KHDZ		36665KZL
	400	1,5	36666K	36666KHDZ		36666KZL
	500	1,8	36667K	36667KHDZ		36667KZL
80	600	2,1	36668K	36668KHDZ	36668KZL	
	80	0,6	36681K	36681KHDZ	-	36681KZL
	100	0,66	36682K	36682KHDZ		36682KZL
	150	0,78	36683K	36683KHDZ		36683KZL
	200	0,9	36684K	36684KHDZ		36684KZL
	300	1,2	36685K	36685KHDZ		36685KZL
	400	1,4	36686K	36686KHDZ		36686KZL
500	1,8	36687K	36687KHDZ	36687KZL		
100	600	2,3	36688K	36688KHDZ	36688KZL	
	100	0,7	36701K	36701KHDZ		36701KZL
	150	0,82	36702K	36702KHDZ		36702KZL
	200	0,95	36703K	36703KHDZ		36703KZL
	300	1,3	36704K	36704KHDZ		36704KZL
	400	1,5	36705K	36705KHDZ		36705KZL
500	1,9	36706K	36706KHDZ	36706KZL		
	600	2,3	36707K	36707KHDZ	36707KZL	

Крышка на угол вертикальный внутренний CS 90

Назначение:

- защита кабелей от внешних воздействий.

Характеристики:

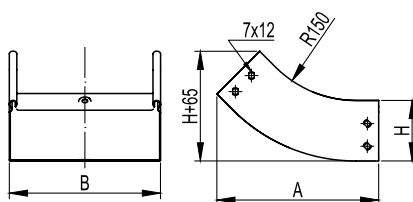
- толщина стали крышки аксессуара – 0,8 мм.

Ширина В, мм	Вес, исп. 1, кг/шт.	Код, исп. 1	Код, исп. 2	Код, исп. 3*	Код, исп. 4
50	0,1	38200**	38200HDZ**	-	38200ZL**
80	0,2	38201	38201HDZ		38201ZL
100	0,25	38202	38202HDZ		38202ZL
150	0,3	38203	38203HDZ		38203ZL
200	0,4	38204	38204HDZ		38204ZL
300	0,6	38205	38205HDZ		38205ZL
400	0,7	38206	38206HDZ		38206ZL
500	0,8	38207	38207HDZ		38207ZL
600	0,9	38208	38208HDZ	38208ZL	

* См. раздел каталога "I5 Combitech"

** На крышке шириной 50 мм отсутствуют специальные пазы для закрепления крышек. Крепление крышки осуществляется при помощи лепестков, расположенных в местах окончания крышек

Угол вертикальный внутренний CS 45



Назначение:

- организация поворота трассы вверх на 45°.

Характеристики:

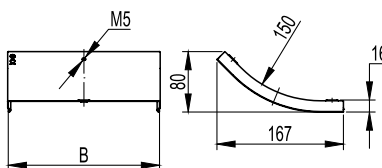
- толщина стали аксессуара – 0,8 мм.

Особенности:

- комплектный аксессуар. Поставляется с крепежными элементами и соединительными пластинами, необходимыми для монтажа (37301/37303/37305, 37501, CM010610, CM100600 в соответствующем аксессуару исполнении).

Высота Н, мм	Ширина В, мм	А, мм	Вес, исп. 1, кг/шт.	Код, исп. 1	Код, исп. 2	Код, исп. 3*	Код, исп. 4
50	50	195	0,25	36720K	36720KHDZ	-	36720KZL
	100	195	0,3	36722K	36722KHDZ		36722KZL
	150	195	0,4	36723K	36723KHDZ		36723KZL
	200	195	0,5	36724K	36724KHDZ		36724KZL
	300	195	0,7	36725K	36725KHDZ		36725KZL
	400	195	0,8	36726K	36726KHDZ		36726KZL
	500	195	1	36727K	36727KHDZ		36727KZL
	600	195	1,2	36728K	36728KHDZ		36728KZL
80	80	210	0,45	36741K	36741KHDZ	-	36741KZL
	100	210	0,5	36742K	36742KHDZ		36742KZL
	150	210	0,6	36743K	36743KHDZ		36743KZL
	200	210	0,7	36744K	36744KHDZ		36744KZL
	300	210	0,85	36745K	36745KHDZ		36745KZL
	400	210	1,1	36746K	36746KHDZ		36746KZL
	500	210	1,3	36747K	36747KHDZ		36747KZL
	600	210	1,5	36748K	36748KHDZ		36748KZL
100	100	230	0,53	36761K	36761KHDZ	-	36761KZL
	150	230	0,63	36762K	36762KHDZ		36762KZL
	200	230	0,74	36763K	36763KHDZ		36763KZL
	300	230	0,89	36764K	36764KHDZ		36764KZL
	400	230	1,15	36765K	36765KHDZ		36765KZL
	500	230	1,37	36766K	36766KHDZ		36766KZL
	600	230	1,59	36767K	36767KHDZ		36767KZL

Крышка на угол вертикальный внутренний CS 45



Назначение:

- защита кабелей от внешних воздействий.

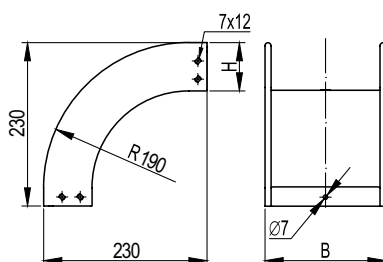
Характеристики:

- толщина стали крышки аксессуара – 0,8 мм.

Ширина В, мм	Вес, исп. 1, кг/шт.	Код, исп. 1	Код, исп. 2	Код, исп. 3*	Код, исп. 4
50	0,08	38220**	38220HDZ**	-	38220ZL**
80	0,18	38221	38221HDZ		38221ZL
100	0,2	38222	38222HDZ		38222ZL
150	0,3	38223	38223HDZ		38223ZL
200	0,35	38224	38224HDZ		38224ZL
300	0,5	38225	38225HDZ		38225ZL
400	0,6	38226	38226HDZ		38226ZL
500	0,7	38227	38227HDZ		38227ZL
600	0,8	38228	38228HDZ	38228ZL	

* См. раздел каталога "I5 Combitech"

** На крышке шириной 50 мм отсутствуют специальные пазы для закрепления крышек. Крепление крышки осуществляется при помощи лепестков, расположенных в местах окончания крышек

Угол вертикальный внешний CD 90

Назначение:

- организация поворота трассы вниз на 90°.

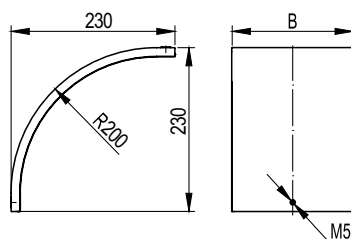
Характеристики:

- толщина стали аксессуара – 0,8 мм.

Особенности:

- комплектный аксессуар. Поставляется с крепежными элементами и соединительными пластинами, необходимыми для монтажа (37301/37303/37305, 37501, CM010610, CM100600 в соответствующем аксессуаре исполнения).

Высота Н, мм	Ширина В, мм	Вес, исп. 1, кг/шт.	Код, исп. 1	Код, исп. 2	Код, исп. 3*	Код, исп. 4
50	50	0,45	36780K	36780KHDZ		36780KZL
	100	0,6	36782K	36782KHDZ		36782KZL
	150	0,7	36783K	36783KHDZ		36783KZL
	200	0,8	36784K	36784KHDZ		36784KZL
	300	1	36785K	36785KHDZ		36785KZL
	400	1,2	36786K	36786KHDZ		36786KZL
	500	1,4	36787K	36787KHDZ		36787KZL
80	600	1,6	36788K	36788KHDZ	36788KZL	
	80	0,6	36801K	36801KHDZ	-	36801KZL
	100	0,65	36802K	36802KHDZ		36802KZL
	150	0,75	36803K	36803KHDZ		36803KZL
	200	0,85	36804K	36804KHDZ		36804KZL
	300	1,2	36805K	36805KHDZ		36805KZL
	400	1,3	36806K	36806KHDZ		36806KZL
500	1,4	36807K	36807KHDZ	36807KZL		
100	600	1,6	36808K	36808KHDZ	36808KZL	
	100	0,68	36821K	36821KHDZ		36821KZL
	150	0,79	36822K	36822KHDZ		36822KZL
	200	0,89	36823K	36823KHDZ		36823KZL
	300	1,26	36824K	36824KHDZ		36824KZL
	400	1,37	36825K	36825KHDZ		36825KZL
500	1,47	36826K	36826KHDZ	36826KZL		
	600	1,57	36827K	36827KHDZ	36827KZL	

Крышка на угол вертикальный внешний CD 90

Назначение:

- защита кабелей от внешних воздействий.

Характеристики:

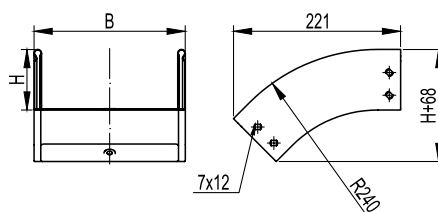
- толщина стали крышки аксессуара – 0,8 мм.

Ширина В, мм	Вес, исп. 1, кг/шт.	Код, исп. 1	Код, исп. 2	Код, исп. 3*	Код, исп. 4
50	0,15	38240**	38240HDZ**	-	38240ZL**
80	0,35	38241	38241HDZ		38241ZL
100	0,4	38242	38242HDZ		38242ZL
150	0,55	38243	38243HDZ		38243ZL
200	0,7	38244	38244HDZ		38244ZL
300	1	38245	38245HDZ		38245ZL
400	1,2	38246	38246HDZ		38246ZL
500	1,4	38247	38247HDZ		38247ZL
600	1,6	38248	38248HDZ		38248ZL

* См. раздел каталога "I5 Combitech"

** На крышке шириной 50 мм отсутствуют специальные пазы для закрепления крышек. Крепление крышки осуществляется при помощи лепестков, расположенных в местах окончания крышек

Угол вертикальный внешний CD 45



Назначение:

- организация поворота трассы вниз на 45°.

Характеристики:

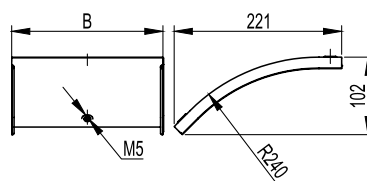
- толщина стали аксессуара – 0,8 мм.

Особенности:

- комплектный аксессуар. Поставляется с крепежными элементами и соединительными пластинами, необходимыми для монтажа (37301/37303/37305, 37501, CM010610, CM100600 в соответствующем аксессуаре исполнения).

Высота Н, мм	Ширина В, мм	Вес, исп. 1, кг/шт.	Код, исп. 1	Код, исп. 2	Код, исп. 3*	Код, исп. 4
50	50	0,3	36840K	36840KHDZ		36840KZL
	100	0,4	36842K	36842KHDZ		36842KZL
	150	0,5	36843K	36843KHDZ		36843KZL
	200	0,6	36844K	36844KHDZ		36844KZL
	300	0,7	36845K	36845KHDZ		36845KZL
	400	0,8	36846K	36846KHDZ		36846KZL
	500	1	36847K	36847KHDZ		36847KZL
80	600	1,2	36848K	36848KHDZ	36848KZL	
	80	0,45	36861K	36861KHDZ	-	36861KZL
	100	0,5	36862K	36862KHDZ		36862KZL
	150	0,55	36863K	36863KHDZ		36863KZL
	200	0,62	36864K	36864KHDZ		36864KZL
	300	0,75	36865K	36865KHDZ		36865KZL
	400	0,9	36866K	36866KHDZ		36866KZL
500	1	36867K	36867KHDZ	36867KZL		
100	600	1,1	36868K	36868KHDZ	36868KZL	
	100	0,53	36881K	36881KHDZ		36881KZL
	150	0,58	36882K	36882KHDZ		36882KZL
	200	0,65	36883K	36883KHDZ		36883KZL
	300	0,8	36884K	36884KHDZ		36884KZL
	400	0,95	36885K	36885KHDZ		36885KZL
500	1,07	36886K	36886KHDZ	36886KZL		
	600	1,19	36887K	36887KHDZ	36887KZL	

Крышка на угол вертикальный внешний CD 45



Назначение:

- защита кабелей от внешних воздействий.

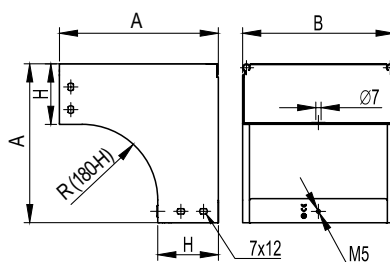
Характеристики:

- толщина стали крышки аксессуара – 0,8 мм.

Ширина В, мм	Вес, исп. 1, кг/шт.	Код, исп. 1	Код, исп. 2	Код, исп. 3*	Код, исп. 4
50	0,1	38260**	38260HDZ**	-	38260ZL**
80	0,26	38261	38261HDZ		38261ZL
100	0,3	38262	38262HDZ		38262ZL
150	0,4	38263	38263HDZ		38263ZL
200	0,5	38264	38264HDZ		38264ZL
300	0,65	38265	38265HDZ		38265ZL
400	0,8	38266	38266HDZ		38266ZL
500	1,00	38267	38267HDZ		38267ZL
600	1,2	38268	38268HDZ		38268ZL

* См. раздел каталога "I5 Combitech"

** На крышке шириной 50 мм отсутствуют специальные пазы для закрепления крышек. Крепление крышки осуществляется при помощи лепестков, расположенных в местах окончания крышек

Угол вертикальный внешний CDV 90

Назначение:

- организация поворота трассы лотков вниз на 90°, при этом разворачивая открытую часть лотка вокруг своей оси на 180°.

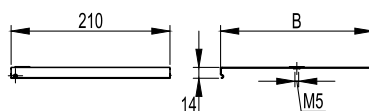
Характеристики:

- толщина стали аксессуара – 1,0 мм.

Особенности:

- комплектный аксессуар. Поставляется с крепежными элементами и соединительными пластинами, необходимыми для монтажа (37301/37303/37305, 37501, CM010610, CM100600 в соответствующем аксессуару исполнении).

Высота Н, мм	Ширина В, мм	А, мм	Вес, исп. 1, кг/шт.	Код, исп. 1	Код, исп. 2	Код, исп. 3*	Код, исп. 4
50	100	180	0,83	37572K	37572KHDZ	-	37572KZL
	150		1,03	37573K	37573KHDZ		37573KZL
	200		1,22	37574K	37574KHDZ		37574KZL
	300		1,6	37575K	37575KHDZ		37575KZL
	400		1,99	37576K	37576KHDZ		37576KZL
	500		2,38	37577K	37577KHDZ		37577KZL
	600		2,77	37578K	37578KHDZ		37578KZL
80	80	210	0,79	37371K	37371KHDZ	-	37371KZL
	100		0,86	37372K	37372KHDZ		37372KZL
	150		1,03	37373K	37373KHDZ		37373KZL
	200		1,2	37374K	37374KHDZ		37374KZL
	300		1,54	37375K	37375KHDZ		37375KZL
	400		1,74	37376K	37376KHDZ		37376KZL
	500		2,05	37377K	37377KHDZ		37377KZL
100	100	230	0,93	37472K	37472KHDZ	-	37472KZL
	150		1,12	37473K	37473KHDZ		37473KZL
	200		1,26	37474K	37474KHDZ		37474KZL
	300		1,59	37475K	37475KHDZ		37475KZL
	400		1,99	37476K	37476KHDZ		37476KZL
	500		2,34	37477K	37477KHDZ		37477KZL
	600		2,69	37478K	37478KHDZ		37478KZL

Крышка на угол вертикальный внешний CDV 90

Назначение:

- защита кабелей от внешних воздействий.

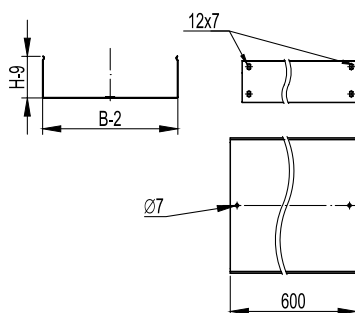
Характеристики:

- толщина стали крышки аксессуара – 0,8 мм.

Ширина В, мм	Вес, исп. 1, кг/шт.	Код, исп. 1	Код, исп. 2	Код, исп. 3*	Код, исп. 4
80	0,15	38281	38281HDZ	-	38281ZL
100	0,18	38341	38341HDZ		38341ZL
150	0,24	38342	38342HDZ		38342ZL
200	0,31	38343	38343HDZ		38343ZL
300	0,44	38344	38344HDZ		38344ZL
400	0,61	38345	38345HDZ		38345ZL
500	0,76	38346	38346HDZ		38346ZL
600	0,91	38347	38347HDZ		38347ZL

* См. раздел каталога "I5 Combitech"

Телескопический расширитель



Назначение:

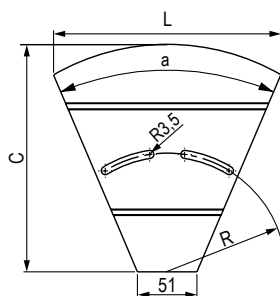
- наращивание трассы (между двумя лотками или между последним лотком и аксессуаром). Обязательно необходима установка дополнительной опоры на расстоянии 100 мм от места стыка аксессуара и расширителя до опоры. Использование данного расширителя допускается на пролетах до 1,5 м актуально только для лотков стандартных толщин в исполнении 1;
- компенсация линейных изменений длины лотка при температурных колебаниях. Телескопические вставки располагаются на расстоянии, достаточном для компенсации линейных изменений длины лотка. Определить это расстояние можно, проведя температурный расчет.

Характеристики:

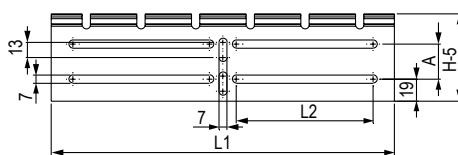
- длина телескопической вставки для всех типоразмеров равна 600 мм.

Высота Н, мм	Ширина В, мм	Вес, исп. 1, кг/шт.	Код, исп. 1	Код, исп. 2	Код, исп. 3*	Код, исп. 4
50	100	0,65	35262600	35262600HDZ		35262600ZL
	150	0,79	35263600	35263600HDZ		35263600ZL
	200	1,07	35264600	35264600HDZ		35264600ZL
	300	1,39	35265600	35265600HDZ		35265600ZL
	400	2,13	35266600	35266600HDZ		35266600ZL
	500	2,54	35267600	35267600HDZ		35267600ZL
80	80	0,76	35301600	35301600HDZ	-	35301600ZL
	100	0,82	35302600	35302600HDZ		35302600ZL
	150	0,96	35303600	35303600HDZ		35303600ZL
	200	1,26	35304600	35304600HDZ		35304600ZL
	300	1,59	35305600	35305600HDZ		35305600ZL
	400	2,37	35306600	35306600HDZ		35306600ZL
100	500	2,78	35307600	35307600HDZ	35307600ZL	
	100	0,93	35341600	35341600HDZ	35341600ZL	
	150	1,08	35342600	35342600HDZ	35342600ZL	
	200	1,39	35343600	35343600HDZ	35343600ZL	
	300	1,72	35344600	35344600HDZ	35344600ZL	
	400	2,48	35345600	35345600HDZ	35345600ZL	
	500	2,94	35346600	35346600HDZ	35346600ZL	

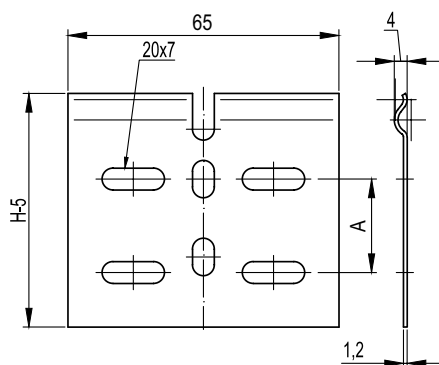
* См. раздел каталога "I5 Combitech"

Угол горизонтальный изменяемый СРО


Чертеж основания



Чертеж внешней пластины



Чертеж внутренней пластины

Назначение:

- организация поворота трассы в горизонтальной плоскости на угол от 0 до 45°.

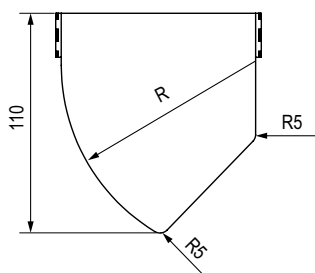
Характеристики:

- толщина стали аксессуара – 0,8 мм;
- поставляются в разборном и несогнутом виде.

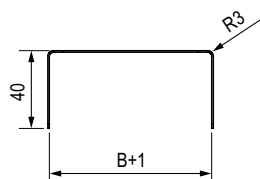
Высота Н, мм	Ширина В, мм	Вес, исп. 1, кг/шт.	L, мм	C, мм	a, °	L1, мм	L2, мм	A, мм	Код, исп. 1	Код, исп. 2	Код, исп. 3*	Код, исп. 4
50	100	0,15	126	95	55	140	38	0	36008	36008HDZL	-	36008HDZL
	150	0,2	165	145	51	180	63		36009	36009HDZL		36009HDZL
	200	0,27	196	195	46	215	77,5		36010	36010HDZL		36010HDZL
	300	0,44	281	295	48	295	117,5		36011	36011HDZL		36011HDZL
	400	0,72	350	385	48	370	155		360405	360405HDZL		360405HDZL
	500	1,04	431	485	47	455	95		360505	360505HDZL		360505HDZL
80	600	1,47	512	585	50	540	110	360605	360605HDZL	360605HDZL	360605HDZL	
	80	0,14	107	75	55	120	28	30	36012	36012HDZL	36012HDZL	
	100	0,16	126	95	55	140	38		36013	36013HDZL	36013HDZL	
	150	0,22	165	145	51	180	63		36014	36014HDZL	36014HDZL	
	200	0,3	196	195	46	215	77,5		36015	36015HDZL	36015HDZL	
	300	0,48	281	295	48	295	117,5		36016	36016HDZL	36016HDZL	
	400	0,81	350	385	48	370	155		360408	360408HDZL	360408HDZL	
	500	1,16	431	485	47	455	95		360508	360508HDZL	360508HDZL	
600	1,59	512	585	50	540	110	360608		360608HDZL	360608HDZL		
100	100	0,17	126	95	55	140	38	50	36017	36017HDZL	36017HDZL	
	150	0,23	165	145	51	180	63		36018	36018HDZL	36018HDZL	
	200	0,31	195	195	46	215	77,5		36019	36019HDZL	36019HDZL	
	300	0,51	281	295	48	295	117,5		36020	36020HDZL	36020HDZL	
	400	0,83	350	385	48	370	155		360410	360410HDZL	360410HDZL	
	500	1,2	431	485	47	455	95		360510	360510HDZL	360510HDZL	
	600	1,69	512	585	50	540	110	360610	360610HDZL	360610HDZL		

* См. раздел каталога "I5 Combitech"

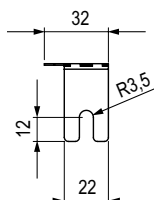
Крышка для угла горизонтального изменяемого СРО



Чертеж основной крышки



Чертеж малой крышки



Чертеж загибаемой части

Назначение:

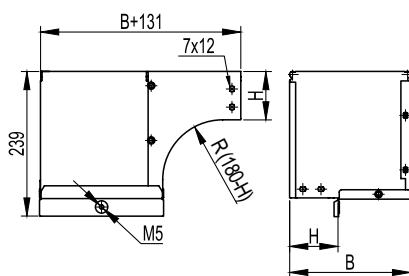
- защита кабелей от внешних воздействий

Характеристики:

- толщина стали крышки аксессуара – 0,8 мм;
- поставляются в несогнутом виде.

Ширина В, мм	Вес, исп. 1, кг/шт.	R, °	Код, исп. 1	Код, исп. 2	Код, исп. 3*	Код, исп. 4
80	0,06	77	38009	38009HDZL	-	38009HDZL
100	0,09	97	38010	38010HDZL		38010HDZL
150	0,14	147	38011	38011HDZL		38011HDZL
200	0,21	197	38012	38012HDZL		38012HDZL
300	0,39	297	38013	38013HDZL		38013HDZL
400	0,61	397	38014	38014HDZL		38014HDZL
500	0,89	497	38015	38015HDZL		38015HDZL
600	1,23	597	38016	38016HDZL	38016HDZL	

* См. раздел каталога "I5 Combitech"

Угол вертикальный внешний CDSD 90

Назначение:

- организация поворота трассы лотков вниз на 90°, при этом разворачивая открытую часть лотка вокруг своей оси на 90°.

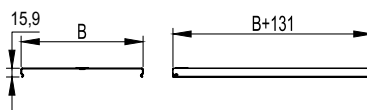
Характеристики:

- толщина стали аксессуара – 1,0 мм.

Особенности:

- комплектный аксессуар. Поставляется с крепежными элементами и соединительными пластинами, необходимыми для монтажа (37301/37303/37305, 37501, CM010610, CM100600 в соответствующем аксессуару исполнении).

Высота Н, мм	Ширина В, мм	Вес, исп. 1, кг/шт.	Код, исп. 1	Код, исп. 2	Код, исп. 3*	Код, исп. 4
50	100	1,128	37502K	37502KHDZ		37502KZL
	150	1,609	37503K	37503KHDZ		37503KZL
	200	2,129	37504K	37504KHDZ		37504KZL
	300	3,289	37505K	37505KHDZ		37505KZL
	400	4,606	37506K	37506KHDZ		37506KZL
	500	6,079	37507K	37507KHDZ		37507KZL
80	600	7,552	37508K	37508KHDZ	37508KZL	
	80**	0,64	37001K	37001KHDZ	-	37001KZL
	100	1	37002K	37002KHDZ		37002KZL
	150	1,45	37003K	37003KHDZ		37003KZL
	200	1,91	37004K	37004KHDZ		37004KZL
	300	2,98	37005K	37005KHDZ		37005KZL
400	4,16	37006K	37006KHDZ	37006KZL		
100	500	5,52	37007K	37007KHDZ	37007KZL	
	600	6,88	37008K	37008KHDZ	37008KZL	
	100	0,962	37012K	37012KHDZ		37012KZL
	150	1,434	37013K	37013KHDZ		37013KZL
	200	1,905	37014K	37014KHDZ		37014KZL
	300	2,963	37015K	37015KHDZ		37015KZL
400	4,18	37016K	37016KHDZ	37016KZL		
500	5,552	37017K	37017KHDZ	37017KZL		
	600	6,924	37018K	37018KHDZ	37018KZL	

Крышка на угол вертикальный внешний CDSD 90

Назначение:

- защита кабелей от внешних воздействий.

Характеристики:

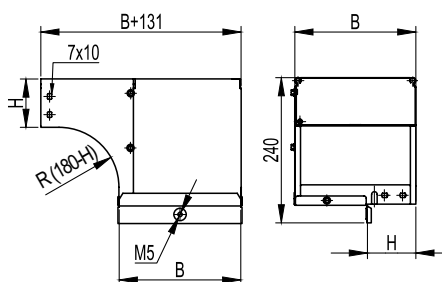
- толщина стали крышки аксессуара – 0,8 мм.

Ширина В, мм	Вес, исп. 1, кг/шт.	Код, исп. 1	Код, исп. 2	Код, исп. 3*	Код, исп. 4
80	0,15	38281	38281HDZ	-	38281ZL
100	0,17	38282	38282HDZ		38282ZL
150	0,32	38283	38283HDZ		38283ZL
200	0,49	38284	38284HDZ		38284ZL
300	0,92	38285	38285HDZ		38285ZL
400	1,48	38286	38286HDZ		38286ZL
500	2,18	38287	38287HDZ		38287ZL
600	2,88	38288	38288HDZ		38288ZL

* См. раздел каталога "I5 Combitech"

** Поставляются без крышки

Угол вертикальный внешний CDSS 90



Назначение:

- организация поворота трассы лотков вниз на 90°, при этом разворачивая открытую часть лотка вокруг своей оси на 90°.

Характеристики:

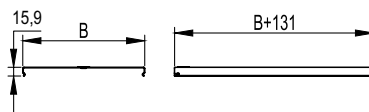
- толщина стали крышки аксессуара – 0,8 мм.

Особенности:

- комплектный аксессуар. Поставляется с крепежными элементами и соединительными пластинами, необходимыми для монтажа (37301/37303/37305, 37501, CM010610, CM100600 в соответствующем аксессуаре исполнения).

Высота Н, мм	Ширина В, мм	Вес, исп. 1, кг/шт.	Код, исп. 1	Код, исп. 2	Код, исп. 3*	Код, исп. 4
50	100	1,128	37651K	37651KHDZ		37651KZL
	150	1,609	37652K	37652KHDZ		37652KZL
	200	2,129	37653K	37653KHDZ		37653KZL
	300	3,289	37654K	37654KHDZ		37654KZL
	400	4,606	37655K	37655KHDZ		37655KZL
	500	6,079	37656K	37656KHDZ		37656KZL
80	600	7,552	37657K	37657KHDZ	37657KZL	
	80**	0,64	37021K	37021KHDZ	-	37021KZL
	100	1	37022K	37022KHDZ		37022KZL
	150	1,45	37023K	37023KHDZ		37023KZL
	200	1,91	37024K	37024KHDZ		37024KZL
	300	2,98	37025K	37025KHDZ		37025KZL
400	4,16	37026K	37026KHDZ	37026KZL		
100	500	5,52	37027K	37027KHDZ	37027KZL	
	600	6,88	37028K	37028KHDZ	37028KZL	
	100	0,962	37122K	37122KHDZ		37122KZL
	150	1,434	37123K	37123KHDZ		37123KZL
	200	1,905	37124K	37124KHDZ		37124KZL
	300	2,963	37125K	37125KHDZ		37125KZL
400	4,18	37126K	37126KHDZ	37126KZL		
500	5,552	37127K	37127KHDZ	37127KZL		
	600	6,924	37128K	37128KHDZ	37128KZL	

Крышка на угол вертикальный внешний CDSS 90



Назначение:

- защита кабелей от внешних воздействий.

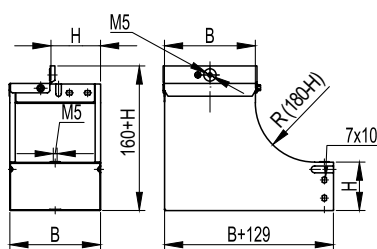
Характеристики:

- толщина стали крышки аксессуара – 0,8 мм.

Ширина В, мм	Вес, исп. 1, кг/шт.	Код, исп. 1	Код, исп. 2	Код, исп. 3*	Код, исп. 4
80	0,15	38281	38281HDZ	-	38281ZL
100	0,17	38282	38282HDZ		38282ZL
150	0,32	38283	38283HDZ		38283ZL
200	0,49	38284	38284HDZ		38284ZL
300	0,92	38285	38285HDZ		38285ZL
400	1,48	38286	38286HDZ		38286ZL
500	2,18	38287	38287HDZ		38287ZL
600	2,78	38288	38288HDZ		38288ZL

* См. раздел каталога "I5 Combitech"

** Поставляются без крышки

Угол вертикальный внутренний, переходник CSSD 90

Назначение:

- организация поворота трассы лотков вверх на 90°, при этом разворачивая открытую часть лотка вокруг своей оси на 90°.

Характеристики:

- толщина стали аксессуара – 1,0 мм.

Особенности:

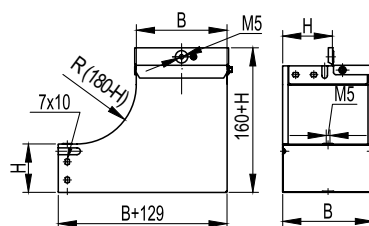
- комплектный аксессуар. Поставляется с крепежными элементами и соединительными пластинами, необходимыми для монтажа (37301/37303/37305, 37501, CM010610, CM100600 в соответствующем аксессуару исполнении).

Высота Н, мм	Ширина В, мм	Вес, исп. 1, кг/шт.	Код, исп. 1	Код, исп. 2	Код, исп. 3*	Код, исп. 4	
50	100	1,21	37661K	37661KHDZ	-	37661KZL	
	150	1,74	37662K	37662KHDZ		37662KZL	
	200	2,36	37663K	37663KHDZ		37663KZL	
	300	3,81	37664K	37664KHDZ		37664KZL	
	400	5,62	37665K	37665KHDZ		37665KZL	
	500	7,72	37666K	37666KHDZ		37666KZL	
	600	10,15	37667K	37667KHDZ		37667KZL	
80	80**	0,9	37041K	37041KHDZ			37041KZL
	100	1,120	37042K	37042KHDZ			37042KZL
	150	1,700	37043K	37043KHDZ			37043KZL
	200	2,300	37044K	37044KHDZ			37044KZL
	300	3,69	37045K	37045KHDZ			37045KZL
	400	5,52	37046K	37046KHDZ			37046KZL
	500	7,61	37047K	37047KHDZ			37047KZL
	600	9,89	37048K	37048KHDZ			37048KZL
100	100	1,1	37142K	37142KHDZ			37142KZL
	150	1,62	37143K	37143KHDZ			37143KZL
	200	2,36	37144K	37144KHDZ			37144KZL
	300	3,87	37145K	37145KHDZ			37145KZL
	400	6,00	37146K	37146KHDZ			37146KZL
	500	8,18	37147K	37147KHDZ			37147KZL
	600	10,46	37148K	37148KHDZ		37148KZL	

* См. раздел каталога "I5 Combitech"

** Поставляются без крышки

Угол вертикальный внутренний, переходник CSSS 90



Назначение:

- организация поворота трассы лотков вверх на 90°, при этом разворачивая открытую часть лотка вокруг своей оси на 90°.

Характеристики:

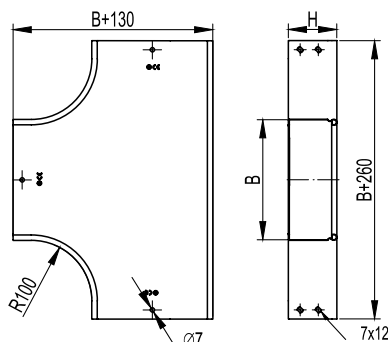
- толщина стали аксессуара – 1,0 мм.

Особенности:

- комплектный аксессуар. Поставляется с крепежными элементами и соединительными пластинами, необходимыми для монтажа (37301/37303/37305, 37501, CM010610, CM100600 в соответствующем аксессуаре исполнении).

Высота Н, мм	Ширина В, мм	Вес, исп. 1, кг/шт.	Код, исп. 1	Код, исп. 2	Код, исп. 3*	Код, исп. 4
50	100	1,21	37592K	37592KHDZ	-	37592KZL
	150	1,74	37593K	37593KHDZ		37593KZL
	200	2,36	37594K	37594KHDZ		37594KZL
	300	3,81	37595K	37595KHDZ		37595KZL
	400	5,62	37596K	37596KHDZ		37596KZL
	500	7,72	37597K	37597KHDZ		37597KZL
80	600	10,15	37598K	37598KHDZ		37598KZL
	80**	0,9	37061K	37061KHDZ		37061KZL
	100	1,120	37062K	37062KHDZ		37062KZL
	150	1,700	37063K	37063KHDZ		37063KZL
	200	2,300	37064K	37064KHDZ		37064KZL
	300	3,69	37065K	37065KHDZ		37065KZL
	400	5,52	37066K	37066KHDZ		37066KZL
	500	7,61	37067K	37067KHDZ		37067KZL
100	600	9,89	37068K	37068KHDZ		37068KZL
	100	1,1	37072K	37072KHDZ		37072KZL
	150	1,62	37073K	37073KHDZ		37073KZL
	200	2,36	37074K	37074KHDZ		37074KZL
	300	3,87	37075K	37075KHDZ		37075KZL
	400	6,00	37076K	37076KHDZ		37076KZL
	500	8,18	37077K	37077KHDZ		37077KZL
	600	10,46	37078K	37078KHDZ		37078KZL

* См. раздел каталога "I5 Combitech"
 ** Поставляются без крышки

Ответвители
Ответвитель Т-образный DPT

Назначение:

- организация Т-образного отвода трассы в горизонтальной плоскости.

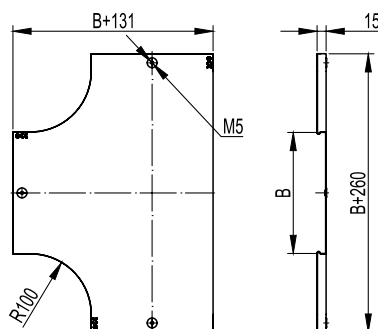
Характеристики:

- толщина стали аксессуара – 0,8 мм.

Особенности:

- комплектный аксессуар. Поставляется с крепежными элементами и соединительными пластинами, необходимыми для монтажа (37301/37303/37305, 37501, СМ010610, СМ100600 в соответствующем аксессуару исполнении).

Высота Н, мм	Ширина В, мм	Вес, исп. 1, кг/шт.	Код, исп. 1	Код, исп. 2	Код, исп. 3*	Код, исп. 4
50	50	0,6	36120K	36120KHDZ	-	36120KZL
	100	0,8	36122K	36122KHDZ		36122KZL
	150	1,1	36123K	36123KHDZ		36123KZL
	200	1,7	36124K	36124KHDZ		36124KZL
	300	2,1	36125K	36125KHDZ		36125KZL
	400	3,1	36126K	36126KHDZ		36126KZL
	500	4,2	36127K	36127KHDZ		36127KZL
80	600	5,3	36128K	36128KHDZ	36128KZL	
	80	0,9	36141K	36141KHDZ	36141KZL	
	100	0,96	36142K	36142KHDZ	36142KZL	
	150	1,3	36143K	36143KHDZ	36143KZL	
	200	1,62	36144K	36144KHDZ	36144KZL	
	300	2,3	36145K	36145KHDZ	36145KZL	
	400	3,4	36146K	36146KHDZ	36146KZL	
100	500	4,4	36147K	36147KHDZ	36147KZL	
	600	5,5	36148K	36148KHDZ	36148KZL	
	100	1	36161K	36161KHDZ	36161KZL	
	150	1,37	36162K	36162KHDZ	36162KZL	
	200	1,7	36163K	36163KHDZ	36163KZL	
	300	2,4	36164K	36164KHDZ	36164KZL	
	400	3,6	36165K	36165KHDZ	36165KZL	
500	4,62	36166K	36166KHDZ	36166KZL		
600	5,7	36167K	36167KHDZ	36167KZL		

Крышка на ответвитель Т-образный DPT

Назначение:

- защита кабелей от внешних воздействий.

Характеристики:

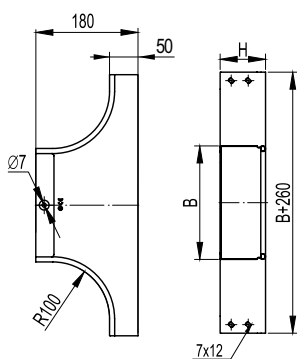
- толщина стали крышки аксессуара – 0,8 мм.

Ширина В, мм	Вес, исп. 1, кг/шт.	Код, исп. 1	Код, исп. 2	Код, исп. 3*	Код, исп. 4
50	0,25	38040**	38040HDZ**	-	38040ZL**
80	0,45	38041	38041HDZ		38041ZL
100	0,5	38042	38042HDZ		38042ZL
150	0,7	38043	38043HDZ		38043ZL
200	1	38044	38044HDZ		38044ZL
300	1,8	38045	38045HDZ		38045ZL
400	2,6	38046	38046HDZ		38046ZL
500	3,6	38047	38047HDZ		38047ZL
600	4,6	38048	38048HDZ	38048ZL	

* См. раздел каталога "I5 Combitech"

** На крышке шириной 50 мм отсутствуют специальные пазы для закрепления крышек. Крепление крышки осуществляется при помощи лепестков, расположенных в местах окончания крышек

Ответвитель Т-образный DL



Назначение:

- организация как Т-образного, так и Х-образного отвода трассы в горизонтальной плоскости, либо Т-ответвления вниз в вертикальной плоскости при условии монтажа без крышки.

Характеристики:

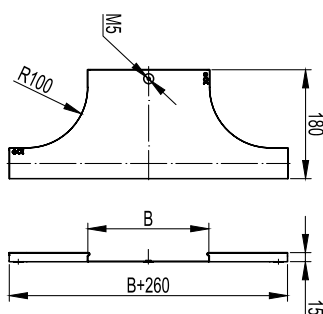
- толщина стали аксессуара – 0,8 мм.

Особенности:

- комплектный аксессуар. Поставляется с крепежными элементами и соединительными пластинами, необходимыми для монтажа (37301/37303/37305, 37501, CM010610, CM100600 в соответствующем аксессуару исполнении).

Высота Н, мм	Ширина В, мм	Вес, исп. 1, кг/шт.	Код, исп. 1	Код, исп. 2	Код, исп. 3*	Код, исп. 4
50	50	0,39	36233K	36233KHDZ	-	36233KZL
	100	0,5	36235K	36235KHDZ		36235KZL
	150	0,56	36236K	36236KHDZ		36236KZL
	200	0,64	36237K	36237KHDZ		36237KZL
	300	0,76	36238K	36238KHDZ		36238KZL
	400	0,91	36239K	36239KHDZ		36239KZL
	500	1,06	36240K	36240KHDZ		36240KZL
80	600	1,22	36241K	36241KHDZ		36241KZL
	80	0,57	36249K	36249KHDZ		36249KZL
	100	0,6	36250K	36250KHDZ		36250KZL
	150	0,66	36251K	36251KHDZ		36251KZL
	200	0,74	36252K	36252KHDZ		36252KZL
	300	0,86	36253K	36253KHDZ		36253KZL
	400	1,01	36254K	36254KHDZ		36254KZL
100	500	1,16	36255K	36255KHDZ		36255KZL
	600	1,32	36256K	36256KHDZ		36256KZL
	100	0,67	36263K	36263KHDZ		36263KZL
	150	0,73	36264K	36264KHDZ		36264KZL
	200	0,81	36265K	36265KHDZ		36265KZL
	300	0,93	36266K	36266KHDZ		36266KZL
100	400	1,08	36267K	36267KHDZ		36267KZL
	500	1,23	36268K	36268KHDZ		36268KZL
	600	1,39	36269K	36269KHDZ		36269KZL

Крышка на ответвитель Т-образный DL



Назначение:

- защита кабелей от внешних воздействий.

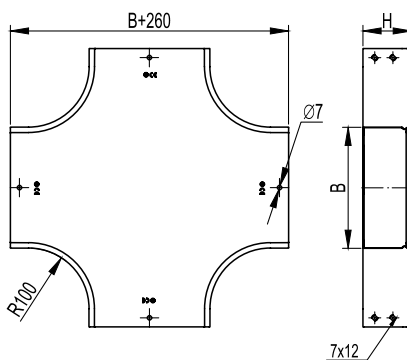
Характеристики:

- толщина стали крышки аксессуара – 0,8 мм.

Ширина В, мм	Вес, исп. 1, кг/шт.	Код, исп. 1	Код, исп. 2	Код, исп. 3*	Код, исп. 4
50	0,19	38361**	38361HDZ**	-	38361ZL**
80	0,23	38362	38362HDZ		38362ZL
100	0,26	38363	38363HDZ		38363ZL
150	0,31	38364	38364HDZ		38364ZL
200	0,37	38365	38365HDZ		38365ZL
300	0,48	38366	38366HDZ		38366ZL
400	0,59	38367	38367HDZ		38367ZL
500	0,7	38368	38368HDZ		38368ZL
600	0,81	38369	38369HDZ		38369ZL

* См. раздел каталога "I5 Combitech"

** На крышке шириной 50 мм отсутствуют специальные пазы для закрепления крышек. Крепление крышки осуществляется при помощи лепестков, расположенных в местах окончания крышек

Ответвитель крестообразный DPX

Назначение:

- организация двухстороннего X-образного отвода трассы в горизонтальной плоскости.

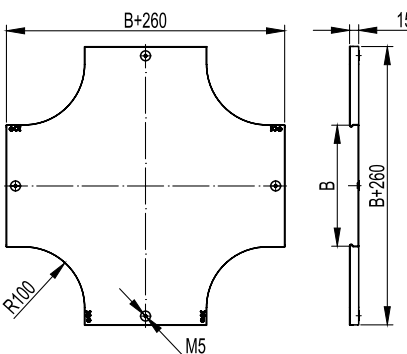
Характеристики:

- толщина стали аксессуара – 0,8 мм.

Особенности:

- комплектный аксессуар. Поставляется с крепежными элементами и соединительными пластинами, необходимыми для монтажа (37301/37303/37305, 37501, CM010610, CM100600 в соответствующем аксессуару исполнении).

Высота Н, мм	Ширина В, мм	Вес, исп. 1, кг/шт.	Код, исп. 1	Код, исп. 2	Код, исп. 3*	Код, исп. 4
50	50	0,75	36180K	36180KHDZ		36180KZL
	100	1	36182K	36182KHDZ		36182KZL
	150	1,3	36183K	36183KHDZ		36183KZL
	200	1,7	36184K	36184KHDZ		36184KZL
	300	2,4	36185K	36185KHDZ		36185KZL
	400	3,4	36186K	36186KHDZ		36186KZL
	500	4,3	36187K	36187KHDZ		36187KZL
80	600	5,4	36188K	36188KHDZ	36188KZL	
	80	1	36201K	36201KHDZ	-	36201KZL
	100	1,1	36202K	36202KHDZ		36202KZL
	150	1,4	36203K	36203KHDZ		36203KZL
	200	1,8	36204K	36204KHDZ		36204KZL
	300	2,6	36205K	36205KHDZ		36205KZL
	400	3,8	36206K	36206KHDZ		36206KZL
500	4,7	36207K	36207KHDZ	36207KZL		
100	600	5,7	36208K	36208KHDZ	36208KZL	
	100	1,16	36221K	36221KHDZ		36221KZL
	150	1,47	36222K	36222KHDZ		36222KZL
	200	1,9	36223K	36223KHDZ		36223KZL
	300	2,75	36224K	36224KHDZ		36224KZL
	400	4	36225K	36225KHDZ		36225KZL
	500	4,95	36226K	36226KHDZ		36226KZL
600	6,05	36227K	36227KHDZ	36227KZL		

Крышка на ответвитель крестообразный DPX

Назначение:

- защита кабелей от внешних воздействий.

Характеристики:

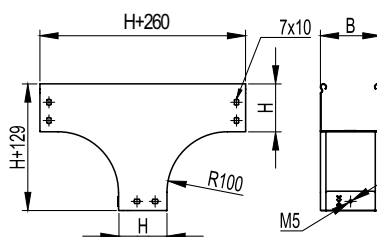
- толщина стали крышки аксессуара – 0,8 мм.

Ширина В, мм	Вес, исп. 1, кг/шт.	Код, исп. 1	Код, исп. 2	Код, исп. 3*	Код, исп. 4
50	0,3	38060**	38060HDZ**	-	38060ZL**
80	0,55	38061	38061HDZ		38061ZL
100	0,6	38062	38062HDZ		38062ZL
150	0,9	38063	38063HDZ		38063ZL
200	1,3	38064	38064HDZ		38064ZL
300	2,1	38065	38065HDZ		38065ZL
400	3	38066	38066HDZ		38066ZL
500	4,2	38067	38067HDZ		38067ZL
600	4,5	38068	38068HDZ		38068ZL

* См. раздел каталога "I5 Combitech"

** На крышке шириной 50 мм отсутствуют специальные пазы для закрепления крышек. Крепление крышки осуществляется при помощи лепестков, расположенных в местах окончания крышек

Ответвитель Т-образный вертикальный TD



Назначение:

- организация Т-образного отвода трассы лотков вниз.

Характеристики:

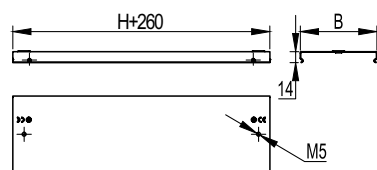
- толщина стали аксессуара – 0,8 мм.

Особенности:

- комплектный аксессуар. Поставляется с крепежными элементами и соединительными пластинами, необходимыми для монтажа (37301/37303/37305, 37501, CM010610, CM100600 в соответствующем аксессуару исполнении).

Высота Н, мм	Ширина В, мм	Вес, исп. 1, кг/шт.	Код, исп. 1	Код, исп. 2	Код, исп. 3*	Код, исп. 4
50	100	0,685	37519K	37519KHDZ	-	37519KZL
	150	0,855	37513K	37513KHDZ		37513KZL
	200	0,8	37514K	37514KHDZ		37514KZL
	300	1,025	37515K	37515KHDZ		37515KZL
	400	1,385	37516K	37516KHDZ		37516KZL
	500	2,045	37517K	37517KHDZ		37517KZL
	600	2,505	37518K	37518KHDZ		37518KZL
80	80	1	37101K	37101KHDZ	-	37101KZL
	100	1,06	37102K	37102KHDZ		37102KZL
	150	1,23	37103K	37103KHDZ		37103KZL
	200	1,4	37104K	37104KHDZ		37104KZL
	300	1,76	37105K	37105KHDZ		37105KZL
	400	2,06	37106K	37106KHDZ		37106KZL
	500	2,42	37107K	37107KHDZ		37107KZL
100	100	1,35	37112K	37112KHDZ	-	37112KZL
	150	1,25	37113K	37113KHDZ		37113KZL
	200	1,5	37114K	37114KHDZ		37114KZL
	300	1,75	37115K	37115KHDZ		37115KZL
	400	2	37116K	37116KHDZ		37116KZL
	500	2,25	37117K	37117KHDZ		37117KZL
	600	2,6	37118K	37118KHDZ		37118KZL

Крышка на ответвитель Т-образный вертикальный TD



Назначение:

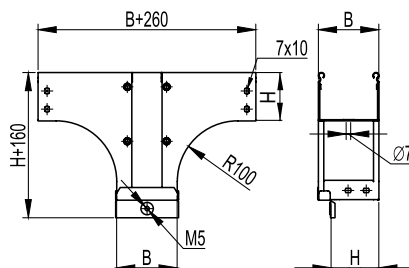
- защита кабелей от внешних воздействий.

Характеристики:

- толщина стали крышки аксессуара – 0,8 мм.

Ширина В, мм	Вес, исп. 1, кг/шт.	Код, исп. 1	Код, исп. 2	Код, исп. 3*	Код, исп. 4
80	0,245	38301	38301HDZ	-	38301ZL
100	0,290	38302	38302HDZ		38302ZL
150	0,400	38303	38303HDZ		38303ZL
200	0,510	38304	38304HDZ		38304ZL
300	0,720	38305	38305HDZ		38305ZL
400	0,940	38306	38306HDZ		38306ZL
500	1,160	38307	38307HDZ		38307ZL
600	1,38	38309	38309HDZ	38309ZL	

* См. раздел каталога "I5 Combitech"

Ответвитель Т-образный вертикальный, боковой TDS

Назначение:

- организация Т-образного отвода трассы лотков вниз, при этом разворачивая открытую часть лотка вокруг своей оси на 90°.

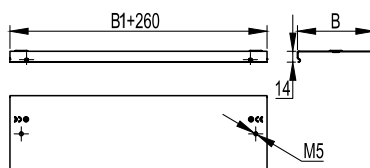
Характеристики:

- толщина стали аксессуара – 0,8 мм.

Особенности:

- комплектный аксессуар. Поставляется с крепежными элементами и соединительными пластинами, необходимыми для монтажа (37301/37303/37305, 37501, CM010610, CM100600 в соответствующем аксессуару исполнении).

Высота Н, мм	Ширина В, мм	Вес, исп. 1, кг/шт.	Код, исп. 1	Код, исп. 2	Код, исп. 3*	Код, исп. 4
50	100	0,73	37582K	37582KHDZ	-	37582KZL
	150	1,11	37583K	37583KHDZ		37583KZL
	200	1,6	37584K	37584KHDZ		37584KZL
	300	2,71	37585K	37585KHDZ		37585KZL
	400	3,9	37586K	37586KHDZ		37586KZL
	500	5,27	37587K	37587KHDZ		37587KZL
	600	6,52	37588K	37588KHDZ		37588KZL
80	80	1,05	37161K	37161KHDZ	-	37161KZL
	100	1,28	37162K	37162KHDZ		37162KZL
	150	1,66	37163K	37163KHDZ		37163KZL
	200	2,15	37164K	37164KHDZ		37164KZL
	300	3,26	37165K	37165KHDZ		37165KZL
	400	4,445	37166K	37166KHDZ		37166KZL
	500	5,815	37167K	37167KHDZ		37167KZL
100	600	7,06	37168K	37168KHDZ	37168KZL	
	100	1,88	37172K	37172KHDZ	-	37172KZL
	150	2,26	37173K	37173KHDZ		37173KZL
	200	2,75	37174K	37174KHDZ		37174KZL
	300	3,86	37175K	37175KHDZ		37175KZL
	400	5,04	37176K	37176KHDZ		37176KZL
	500	6,42	37177K	37177KHDZ		37177KZL
600	7,6	37178K	37178KHDZ	37178KZL		

Крышка на ответвитель Т-образный вертикальный, боковой TDS

Назначение:

- защита кабелей от внешних воздействий.

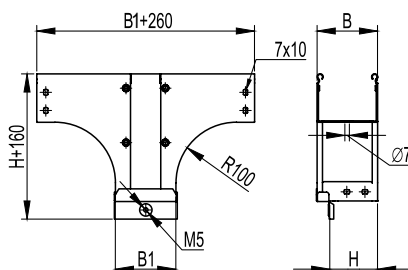
Характеристики:

- толщина стали крышки аксессуара – 0,8 мм.

Ширина В, мм	Вес, исп. 1, кг/шт.	Код, исп. 1	Код, исп. 2	Код, исп. 3*	Код, исп. 4
80	0,245	38301	38301HDZ	-	38301ZL
100	0,310	38322	38322HDZ		38322ZL
150	0,480	38323	38323HDZ		38323ZL
200	0,680	38324	38324HDZ		38324ZL
300	1,190	38325	38325HDZ		38325ZL
400	1,830	38326	38326HDZ		38326ZL
500	2,590	38327	38327HDZ		38327ZL
600	3,37	38328	38328HDZ		38328ZL

* См. раздел каталога "I5 Combitech"

Ответвитель Т-образный вертикальный TDSA – переходник



Назначение:

- организация Т-образного отвода трассы лотков высотой 80 мм вниз, при этом разворачивая открытую часть лотка вокруг своей оси на 90°. Ширина основания отходящего вниз лотка больше исходного.

Характеристики:

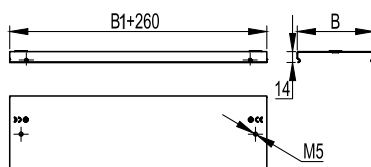
- толщина стали аксессуара – 0,8 мм.

Особенности:

- комплектный аксессуар. Поставляется с крепежными элементами и соединительными пластинами, необходимыми для монтажа (37301/37303/37305, 37501, CM010610, CM100600 в соответствующем аксессуару исполнении).

Высота Н, мм	Ширина В, мм	Ширина В1, мм	Вес, исп. 1, кг/шт.	Код, исп. 1	Код, исп. 2	Код, исп. 3*	Код, исп. 4
80	80	100	1,140	37601K	37601KHDZ	-	37601KZL
	80	150	1,300	37602K	37602KHDZ		37602KZL
	80	200	1,500	37603K	37603KHDZ		37603KZL
	80	300	1,840	37604K	37604KHDZ		37604KZL
	100	150	1,460	37605K	37605KHDZ		37605KZL
	100	200	1,680	37606K	37606KHDZ		37606KZL
	100	300	2,070	37607K	37607KHDZ		37607KZL
	150	200	1,920	37610K	37610KHDZ		37610KZL
	150	300	2,370	37611K	37611KHDZ		37611KZL
	150	400	2,750	37612K	37612KHDZ		37612KZL
	150	500	2,900	37613K	37613KHDZ		37613KZL
	200	300	2,680	37614K	37614KHDZ		37614KZL
	200	400	3,100	37615K	37615KHDZ		37615KZL
	200	500	3,550	37616K	37616KHDZ		37616KZL
	300	400	3,800	37617K	37617KHDZ		37617KZL
	300	500	4,300	37618K	37618KHDZ		37618KZL
	300	600	4,800	37619K	37619KHDZ		37619KZL

Крышка на ответвитель Т-образный вертикальный TDSA – переходник



Назначение:

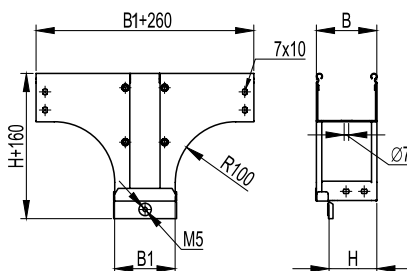
- защита кабелей от внешних воздействий.

Характеристики:

- толщина стали крышки аксессуара – 0,8 мм.

Ширина В, мм	Ширина В1, мм	Вес, исп. 1, кг/шт.	Код, исп. 1	Код, исп. 2	Код, исп. 3*	Код, исп. 4
80	100	0,260	38381	38381HDZ	-	38381ZL
80	150	0,300	38382	38382HDZ		38382ZL
80	200	0,330	38383	38383HDZ		38383ZL
80	300	0,400	38384	38384HDZ		38384ZL
100	150	0,350	38385	38385HDZ		38385ZL
100	200	0,390	38386	38386HDZ		38386ZL
100	300	0,480	38387	38387HDZ		38387ZL
150	200	0,540	38390	38390HDZ		38390ZL
150	300	0,650	38391	38391HDZ		38391ZL
150	400	0,770	38392	38392HDZ		38392ZL
150	500	0,880	38393	38393HDZ		38393ZL
200	300	0,830	38394	38394HDZ		38394ZL
200	400	0,980	38395	38395HDZ		38395ZL
200	500	1,130	38396	38396HDZ		38396ZL
300	400	1,400	38397	38397HDZ		38397ZL
300	500	1,600	38398	38398HDZ		38398ZL
300	600	1,800	38399	38399HDZ		38399ZL

* См. раздел каталога "I5 Combitech"

Ответвитель Т-образный вертикальный TDSR – переходник

Назначение:

- организация Т-образного отвода трассы лотков высотой 80 мм вниз, при этом разворачивая открытую часть лотка вокруг своей оси на 90°. Ширина основания отходящего вниз лотка меньше исходного.

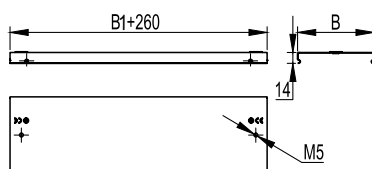
Характеристики:

- толщина стали аксессуара – 0,8 мм.

Особенности:

- комплектный аксессуар. Поставляется с крепежными элементами и соединительными пластинами, необходимыми для монтажа (37301/37303/37305, 37501, CM010610, CM100600 в соответствующем аксессуаре исполнения).

Высота Н, мм	Ширина В, мм	Ширина В1, мм	Вес, исп. 1, кг/шт.	Код, исп. 1	Код, исп. 2	Код, исп. 3*	Код, исп. 4
80	100	80	1,200	37620K	37620KHDZ	-	37620KZL
	150	80	1,400	37621K	37621KHDZ		37621KZL
	150	100	1,480	37622K	37622KHDZ		37622KZL
	200	80	1,480	37623K	37623KHDZ		37623KZL
	200	100	1,700	37624K	37624KHDZ		37624KZL
	200	150	1,935	37625K	37625KHDZ		37625KZL
	300	80	2,050	37626K	37626KHDZ		37626KZL
	300	100	2,160	37627K	37627KHDZ		37627KZL
	300	150	2,420	37628K	37628KHDZ		37628KZL
	300	200	2,730	37629K	37629KHDZ		37629KZL
	400	150	2,870	37632K	37632KHDZ		37632KZL
	400	200	3,220	37633K	37633KHDZ		37633KZL
	400	300	3,570	37634K	37634KHDZ		37634KZL
	500	100	3,500	37636K	37636KHDZ		37636KZL
	500	150	3,680	37637K	37637KHDZ		37637KZL
	500	200	3,750	37638K	37638KHDZ		37638KZL
500	300	4,480	37639K	37639KHDZ	37639KZL		
500	400	4,300	37640K	37640KHDZ	37640KZL		

Крышка на ответвитель Т-образный вертикальный TDSR – переходник

Назначение:

- защита кабелей от внешних воздействий.

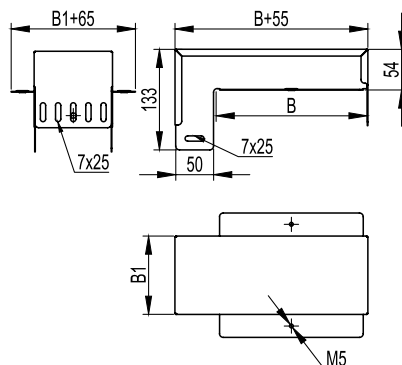
Характеристики:

- толщина стали крышки аксессуара – 0,8 мм.

Ширина В, мм	Ширина В1, мм	Вес, исп. 1, кг/шт.	Код, исп. 1	Код, исп. 2	Код, исп. 3*	Код, исп. 4
100	80	0,290	38302	38302HDZ	-	38302ZL
150	80	0,400	38303	38303HDZ		38303ZL
150	100	0,420	38400	38400HDZ		38400ZL
200	80	0,500	38304	38304HDZ		38304ZL
200	100	0,530	38401	38401HDZ		38401ZL
200	150	0,600	38402	38402HDZ		38402ZL
300	80	0,720	38305	38305HDZ		38305ZL
300	100	0,760	38403	38403HDZ		38403ZL
300	150	0,870	38404	38404HDZ		38404ZL
300	200	0,980	38405	38405HDZ		38405ZL
400	150	1,130	38407	38407HDZ		38407ZL
400	200	1,270	38408	38408HDZ		38408ZL
400	300	1,410	38409	38409HDZ		38408ZL
500	100	1,450	38410	38410HDZ		38410ZL
500	150	1,500	38411	38411HDZ		38411ZL
500	200	1,570	38412	38412HDZ		38412ZL
500	300	1,900	38413	38413HDZ	38413ZL	
500	400	1,600	38414	38414HDZ	38414ZL	

* См. раздел каталога "I5 Combitech"

Крышка-ответвитель Т-образный вертикальный вниз DDS



Назначение:

- организация Т-образного отвода вниз, при этом разворачивая открытую часть лотка вокруг своей оси на 90°. Удобно использовать в ходе эксплуатации кабельной трассы, т. к. не требует распиливания лотков.

Характеристики:

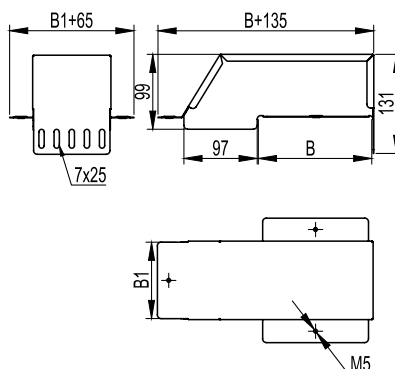
- толщина стали аксессуара – 0,8 мм.

Особенности:

- комплектный аксессуар. Поставляется с крепежными элементами и соединительными пластинами, необходимыми для монтажа (37301/37303/37305, 37501, СМ010610, СМ100600 в соответствующем аксессуару исполнении).

Ширина В, мм	Ширина В1, мм	Вес, исп. 1, кг/шт.	Код, исп. 1	Код, исп. 2	Код, исп. 3*	Код, исп. 4
100	50	0,364	37378K	37378KHDZ	-	37378KZL
150	50	0,439	37379K	37379KHDZ		37379KZL
200	50	0,513	37380K	37380KHDZ		37380KZL
200	100	0,660	37381K	37381KHDZ		37381KZL
300	50	0,664	37382K	37382KHDZ		37382KZL
300	100	0,843	37383K	37383KHDZ		37383KZL
300	150	1,021	37384K	37384KHDZ		37384KZL

Ответвитель-крышка Т-образный – переходник DDT



Назначение:

- организация горизонтального Т-отвода в ходе эксплуатации кабельной трассы, т. к. не требует распиливания лотков;
- кабельная трасса, от которой осуществляется ответвление, может быть любой высоты.

Характеристики:

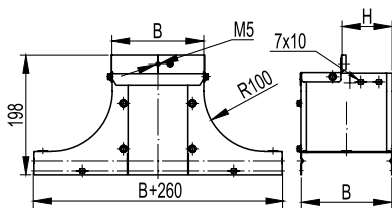
- толщина стали аксессуара – 0,8 мм.

Особенности:

- комплектный аксессуар. Поставляется с крепежными элементами и соединительными пластинами, необходимыми для монтажа (37301/37303/37305, 37501, СМ010610, СМ100600 в соответствующем аксессуару исполнении).

Ширина В, мм	Ширина В1, мм	Вес, исп. 1, кг/шт.	Код, исп. 1	Код, исп. 2	Код, исп. 3*	Код, исп. 4
100	100	0,53	36562K	36562KHDZ	-	36562KZL
150	100	0,64	36563K	36563KHDZ		36563KZL
200	100	0,77	36566K	36566KHDZ		36566KZL
200	150	1,03	36567K	36567KHDZ		36567KZL
300	100	0,79	36570K	36570KHDZ		36570KZL
300	150	1,28	36571K	36571KHDZ		36571KZL
300	200	1,63	36572K	36572KHDZ		36572KZL

* См. раздел каталога "I5 Combitech"

Крышка-ответвитель (плоская) TSS

Назначение:

- организация ответвления трассы вверх, при этом разворачивая открытую часть лотка вокруг своей оси на 90°.

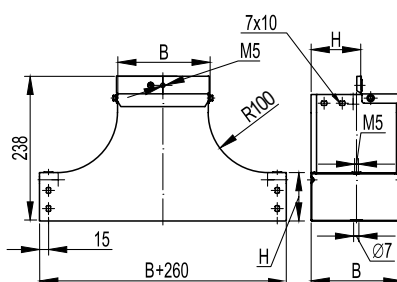
Характеристики:

- толщина стали аксессуара – 1,0 мм.

Особенности:

- комплектный аксессуар. Поставляется с крепежными элементами и соединительными пластинами, необходимыми для монтажа (37301/37303/37305, 37501, SM010610, SM100600 в соответствующем аксессуару исполнении).

Высота H, мм	Ширина B, мм	Вес, исп. 1, кг/шт.	Код, исп. 1	Код, исп. 2	Код, исп. 3*	Код, исп. 4
50	100	0,9	37532K	37532KHDZ		37532KZL
	150	1,2	37539K	37539KHDZ		37539KZL
	200	1,5	37534K	37534KHDZ		37534KZL
	300	1,6	37535K	37535KHDZ		37535KZL
	400	1,8	37536K	37536KHDZ		37536KZL
	500	2	37537K	37537KHDZ		37537KZL
80	100	1,2	37232K	37232KHDZ	-	37232KZL
	150	1,4	37233K	37233KHDZ		37233KZL
	200	1,7	37234K	37234KHDZ		37234KZL
	300	1,8	37235K	37235KHDZ		37235KZL
	400	2	37226K	37226KHDZ		37226KZL
	500	2,21	37227K	37227KHDZ		37227KZL
100	600	2,42	37228K	37228KHDZ	37228KZL	
	100	1,5	37332K	37332KHDZ		37332KZL
	150	1,7	37333K	37333KHDZ		37333KZL
	200	2	37334K	37334KHDZ		37334KZL
	300	2,1	37335K	37335KHDZ		37335KZL
	400	2,3	37336K	37336KHDZ		37336KZL
500	2,51	37337K	37337KHDZ	37337KZL		
600	2,72	37338K	37338KHDZ	37338KZL		

T-ответвитель вверх (плоский) TSS

Назначение:

- организация ответвления трассы лотков вверх, при этом разворачивая открытую часть лотка вокруг своей оси на 90°.

Характеристики:

- толщина стали аксессуара – 1,0 мм.

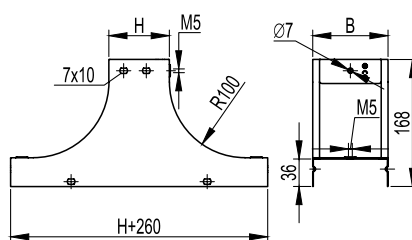
Особенности:

- комплектный аксессуар. Поставляется с крепежными элементами и соединительными пластинами, необходимыми для монтажа (37301/37303/37305, 37501, SM010610, SM100600 в соответствующем аксессуару исполнении).

Высота H, мм	Ширина B, мм	Вес, исп. 1, кг/шт.	Код, исп. 1	Код, исп. 2	Код, исп. 3*	Код, исп. 4
80	80	1,15	37221K	37221KHDZ	-	37221KZL
	100	1,450	37222K	37222KHDZ		37222KZL
	150	2,050	37223K	37223KHDZ		37223KZL
	200	2,700	37224K	37224KHDZ		37224KZL
	300	4,400	37225K	37225KHDZ		37225KZL

* См. раздел каталога "I5 Combitech"

Крышка-ответвитель TS



Назначение:

- организация ответвления трассы вверх.

Характеристики:

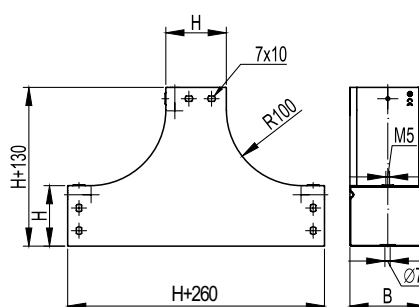
- толщина стали аксессуара – 1,0 мм.

Особенности:

- Комплектный аксессуар. Поставляется с крепежными элементами и соединительными пластинами, необходимыми для монтажа (37301/37303/37305, 37501, SM010610, SM100600 в соответствующем аксессуару исполнении).

Высота H, мм	Ширина B, мм	Вес, исп. 1, кг/шт.	Код, исп. 1	Код, исп. 2	Код, исп. 3*	Код, исп. 4
50	100	1,25	37252K	37252KHDZ		37252KZL
	150	1,05	37253K	37253KHDZ		37253KZL
	200	1,45	37254K	37254KHDZ		37254KZL
	300	1,85	37255K	37255KHDZ		37255KZL
	400	2,25	37256K	37256KHDZ		37256KZL
80	100	1,2	37242K	37242KHDZ	-	37242KZL
	150	1,2	37243K	37243KHDZ		37243KZL
	200	1,7	37244K	37244KHDZ		37244KZL
	300	1,8	37245K	37245KHDZ		37245KZL
	400	2	37206K	37206KHDZ		37206KZL
100	500	2,22	37207K	37207KHDZ		37207KZL
	100	1,8	37342K	37342KHDZ		37342KZL
	150	1,9	37343K	37343KHDZ		37343KZL
	200	2,1	37344K	37344KHDZ		37344KZL
	300	2,3	37345K	37345KHDZ		37345KZL
	400	2,5	37346K	37346KHDZ		37346KZL
500	2,7	37347K	37347KHDZ	37347KZL		
	600	2,8	37348K	37348KHDZ		37348KZL

T-образный ответвитель вверх TS



Назначение:

- организация ответвления трассы лотков вверх.

Характеристики:

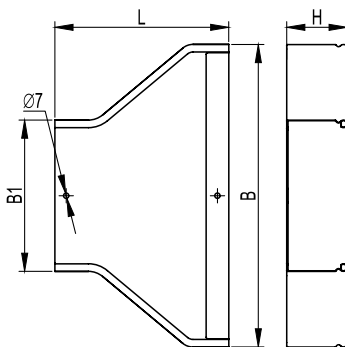
- толщина стали аксессуара – 1,0 мм.

Особенности:

- комплектный аксессуар. Поставляется с крепежными элементами и соединительными пластинами, необходимыми для монтажа (37301/37303/37305, 37501, SM010610, SM100600 в соответствующем аксессуару исполнении).

Высота H, мм	Ширина B, мм	Вес, исп. 1, кг/шт.	Код, исп. 1	Код, исп. 2	Код, исп. 3*	Код, исп. 4
80	80	1,14	37201K	37201KHDZ	-	37201KZL
	100	1,280	37202K	37202KHDZ		37202KZL
	150	1,550	37203K	37203KHDZ		37203KZL
	200	1,770	37204K	37204KHDZ		37204KZL
	300	2,530	37205K	37205KHDZ		37205KZL

* См. раздел каталога "I5 Combitech"

Переходник RRC

Назначение:

- организация симметричного перехода на лоток другой ширины.

Характеристики:

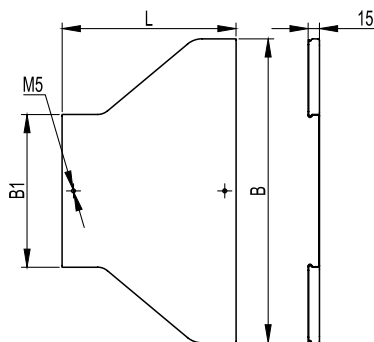
- толщина стали аксессуара – 0,8 мм.

Особенности:

- комплектный аксессуар. Поставляется с крепежными элементами и соединительными пластинами, необходимыми для монтажа (37301/37303/37305, 37501, СМ010610, СМ100600 в соответствующем аксессуару исполнении).

Высота Н, мм	Ширина В, мм	Ширина В1, мм	L, мм	Вес, исп. 1, кг/шт.	Код, исп. 1	Код, исп. 2	Код, исп. 4
50	100	50	180	0,40	36308K	36308KHDZ	36308KZL
	150	100	180	0,43	36309K	36309KHDZ	36309KZL
	200	100	170	0,45	36310K	36310KHDZ	36310KZL
	200	150	180	0,50	36311K	36311KHDZ	36311KZL
	300	100	230	0,68	36312K	36312KHDZ	36312KZL
	300	150	200	0,67	36313K	36313KHDZ	36313KZL
	300	200	170	0,60	36314K	36314KHDZ	36314KZL
	400	200	230	0,76	36315K	36315KHDZ	36315KZL
	400	300	230	0,86	36316K	36316KHDZ	36316KZL
	500	200	250	0,91	36317K	36317KHDZ	36317KZL
	500	300	340	0,98	36318K	36318KHDZ	36318KZL
	500	400	350	1,20	36319K	36319KHDZ	36319KZL
	600	300	468	1,34	36320K	36420KHDZ	36420KZL
	600	400	348	1,28	36321K	36421KHDZ	36421KZL
600	500	230	1,2	36322K	36422KHDZ	36422KZL	
80	150	80	180	0,45	36281K	36281KHDZ	36281KZL
	150	100	180	0,45	36282K	36282KHDZ	36282KZL
	200	80	180	0,50	36283K	36283KHDZ	36283KZL
	200	100	170	0,48	36284K	36284KHDZ	36284KZL
	200	150	180	0,52	36285K	36285KHDZ	36285KZL
	300	80	245	0,75	36286K	36286KHDZ	36286KZL
	300	100	230	0,76	36287K	36287KHDZ	36287KZL
	300	150	200	0,70	36288K	36288KHDZ	36288KZL
	300	200	170	0,60	36289K	36289KHDZ	36289KZL
	400	200	180	0,80	36299K	36299KHDZ	36299KZL
	400	300	230	0,90	36290K	36290KHDZ	36290KZL
	500	300	340	1,30	36291K	36291KHDZ	36291KZL
	500	400	350	1,58	36292K	36292KHDZ	36292KZL
	500	200	350	1,60	36293K	36293KHDZ	36293KZL
	600	300	468	1,34	36294K	36294KHDZ	36294KZL
	600	400	348	1,28	36295K	36295KHDZ	36295KZL
600	500	230	1,2	36296K	36296KHDZ	36296KZL	
100	150	100	180	0,56	36320K	36320KHDZ	36320KZL
	200	100	170	0,60	36321K	36321KHDZ	36321KZL
	200	150	180	0,65	36322K	36322KHDZ	36322KZL
	300	100	230	0,89	36323K	36323KHDZ	36323KZL
	300	150	200	0,88	36324K	36324KHDZ	36324KZL
	300	200	170	0,78	36325K	36325KHDZ	36325KZL
	400	200	230	1,10	36326K	36326KHDZ	36326KZL
	400	300	230	1,20	36327K	36327KHDZ	36327KZL
	500	200	250	1,25	36328K	36328KHDZ	36328KZL
	500	300	340	1,32	36329K	36329KHDZ	36329KZL
	500	400	350	1,60	36330K	36330KHDZ	36330KZL
	600	300	468	1,45	36431K	36431KHDZ	36431KZL
	600	400	348	1,36	36432K	36432KHDZ	36432KZL
	600	500	230	1,27	36433K	36433KHDZ	36433KZL

Крышка на переходник RRC



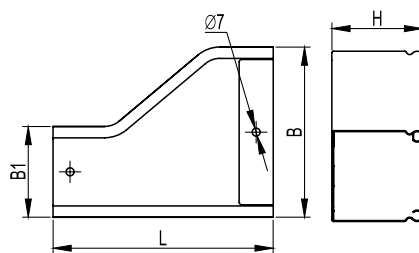
Назначение:

- защита кабелей от внешних воздействий.

Характеристики:

- толщина стали крышки аксессуара – 0,8 мм.

Ширина В, мм	Ширина В1, мм	L, мм	Вес, исп. 1, кг/шт.	Код, исп. 1	Код, исп. 2	Код, исп. 4
100	50	180	0,20	38079	38079HDZ	38079ZL
150	80	180	0,25	38081	38081HDZ	38081ZL
150	100	180	0,28	38082	38082HDZ	38082ZL
200	80	180	0,30	38083	38083HDZ	38083ZL
200	100	170	0,30	38084	38084HDZ	38084ZL
200	150	180	0,34	38085	38085HDZ	38085ZL
300	80	245	0,50	38086	38086HDZ	38086ZL
300	100	230	0,48	38087	38087HDZ	38087ZL
300	150	200	0,46	38088	38088HDZ	38088ZL
300	200	170	0,44	38089	38089HDZ	38089ZL
400	200	230	0,50	38308	38308HDZ	38308ZL
400	300	230	0,50	38090	38090HDZ	38090ZL
500	200	250	0,50	38093	38093HDZ	38093ZL
500	300	340	0,55	38091	38091HDZ	38091ZL
500	400	350	0,60	38092	38092HDZ	38092ZL
600	300	468	0,60	38191	38191HDZ	38191ZL
600	400	348	0,65	38192	38192HDZ	38192ZL
600	500	230	0,70	38193	38193HDZ	38193ZL

Переходник левосторонний RRS

Назначение:

- организация левостороннего перехода на лоток другой ширины.

Характеристики:

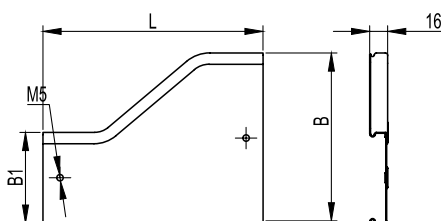
- толщина стали аксессуара – 0,8 мм.

Особенности:

- комплектный аксессуар. Поставляется с крепежными элементами и соединительными пластинами, необходимыми для монтажа (37301/37303/37305, 37501, CM010610, CM100600 в соответствующем аксессуаре исполнения).

Высота Н, мм	Ширина В, мм	Ширина В1, мм	L, мм	Вес, исп. 1, кг/шт.	Код, исп. 1	Код, исп. 2	Код, исп. 4
50	100	50	180	0,38	36354K	36354KHDZ	36354KZL
	150	100	170	0,40	36355K	36355KHDZ	36355KZL
	200	100	230	0,58	36356K	36356KHDZ	36356KZL
	200	150	180	0,60	36357K	36357KHDZ	36357KZL
	300	100	350	0,60	36358K	36358KHDZ	36358KZL
	300	150	290	1,10	36359K	36359KHDZ	36359KZL
	300	200	230	0,90	36360K	36360KHDZ	36360KZL
	400	200	340	1,00	36361K	36361KHDZ	36361KZL
	400	300	230	0,90	36362K	36362KHDZ	36362KZL
	500	200	470	1,00	36363K	36363KHDZ	36363KZL
	500	300	350	1,10	36364K	36364KHDZ	36364KZL
	500	400	320	1,40	36365K	36365KHDZ	36365K ZL
	600	300	468	1,84	36466K	36466KHDZ	36466KZL
600	400	348	1,44	36467K	36467KHDZ	36467KZL	
600	500	230	1,65	36468K	36468KHDZ	36468KZL	
80	100	80	180	0,42	36521K	36521KHDZ	36521KZL
	150	80	190	0,48	36522K	36522KHDZ	36522KZL
	150	100	170	0,42	36523K	36523KHDZ	36523KZL
	200	80	250	0,68	36524K	36524KHDZ	36524KZL
	200	100	230	0,62	36525K	36525KHDZ	36525KZL
	200	150	170	0,60	36526K	36526KHDZ	36526KZL
	300	80	370	1,20	36527K	36527KHDZ	36527KZL
	300	100	350	1,10	36528K	36528KHDZ	36528KZL
	300	150	290	1,00	36529K	36529KHDZ	36529KZL
	300	200	230	0,90	36530K	36530KHDZ	36530KZL
	400	200	210	1,00	36305K	36305KHDZ	36305KZL
	400	300	230	1,20	36531K	36531KHDZ	36531K ZL
	500	200	470	1,10	36533K	36533KHDZ	36533KZL
	500	300	350	1,30	36532K	36532KHDZ	36532KZL
	500	400	320	1,40	36307K	36307KHDZ	36307KZL
	600	300	468	1,91	36608K	36608KHDZ	36608KZL
600	400	348	1,5	36609K	36609KHDZ	36609KZL	
600	500	230	1,7	36610K	36610KHDZ	36610KZL	
100	150	100	170	0,50	36366K	36366KHDZ	36366KZL
	200	100	230	0,60	36367K	36367KHDZ	36367K ZL
	200	150	180	0,68	36368K	36368KHDZ	36368KZL
	300	100	350	0,70	36369K	36369KHDZ	36369KZL
	300	150	290	1,10	36370K	36370KHDZ	36370KZL
	300	200	230	1,15	36371K	36371K HDZ	36371KZL
	400	200	340	1,20	36372K	36372KHDZ	36372KZL
	400	300	230	1,10	36373K	36373KHDZ	36373KZL
	500	200	470	1,20	36374K	36374K HDZ	36374KZL
	500	300	350	1,35	36375K	36375KHDZ	36375KZL
	500	400	320	1,80	36376K	36376KHDZ	36376KZL
	600	300	468	2,11	36377K	36377KHDZ	36377K ZL
	600	400	348	1,6	36378K	36378KHDZ	36378KZL
600	500	230	1,8	36379K	36379KHDZ	36379KZL	

Крышка на переходник левосторонний RRS



Назначение:

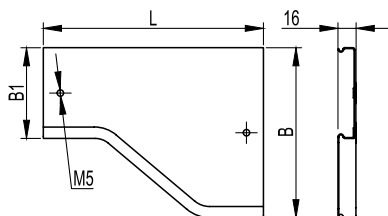
- защита кабелей от внешних воздействий.

Характеристики:

- толщина стали крышки аксессуара – 0,8 мм.

Ширина В, мм	Ширина В1, мм	L, мм	Вес, исп. 1, кг/шт.	Код, исп. 1	Код, исп. 2	Код, исп. 4
100	50	180	0,2	38160	38160HDZ	38160ZL
100	80	180	0,22	38161	38161HDZ	38161ZL
150	80	190	0,26	38162	38162HDZ	38162ZL
150	100	170	0,24	38163	38163HDZ	38163ZL
200	80	250	0,36	38164	38164HDZ	38164ZL
200	100	230	0,38	38165	38165HDZ	38165ZL
200	150	180	0,32	38166	38166HDZ	38166ZL
300	80	370	0,7	38167	38167HDZ	38167ZL
300	100	350	0,72	38168	38168HDZ	38168ZL
300	150	290	0,62	38169	38169HDZ	38169ZL
300	200	230	0,54	38170	38170HDZ	38170ZL
400	200	210	0,65	38313	38313HDZ	38313ZL
400	300	230	0,7	38171	38171HDZ	38171ZL
500	200	470	0,82	38315	38315HDZ	38315ZL
500	300	350	0,9	38172	38172HDZ	38172ZL
500	400	320	1,1	38173	38173HDZ	38173ZL
600	300	468	1,28	38072	38072HDZ	38072ZL
600	400	348	1,2	38073	38073HDZ	38073ZL
600	500	230	0,9	38074	38074HDZ	38074ZL

Крышка на переходник правосторонний RRD



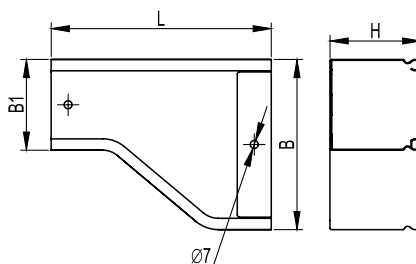
Назначение:

- защита кабелей от внешних воздействий.

Характеристики:

- толщина стали крышки аксессуара – 0,8 мм.

Ширина В, мм	Ширина В1, мм	L, мм	Вес, исп. 1, кг/шт.	Код, исп. 1	Код, исп. 2	Код, исп. 4
100	50	180	0,2	38120	38120HDZ	38120ZL
100	80	180	0,22	38121	38121HDZ	38121ZL
150	80	190	0,26	38122	38122HDZ	38122ZL
150	100	170	0,24	38123	38123HDZ	38123ZL
200	80	250	0,36	38124	38124HDZ	38124ZL
200	100	230	0,38	38125	38125HDZ	38125ZL
200	150	180	0,32	38126	38126HDZ	38126ZL
300	80	370	0,7	38127	38127HDZ	38127ZL
300	100	350	0,72	38128	38128HDZ	38128ZL
300	150	290	0,62	38129	38129HDZ	38129ZL
300	200	230	0,54	38130	38130HDZ	38130ZL
400	200	210	0,65	38310	38310HDZ	38310ZL
400	300	230	0,7	38131	38131HDZ	38131ZL
500	200	468	0,82	38316	38316HDZ	38316ZL
500	300	350	0,9	38132	38132HDZ	38132ZL
500	400	230	1,1	38133	38133HDZ	38133ZL
600	300	468	1,28	38032	38032HDZ	38032ZL
600	400	348	1,2	38033	38033HDZ	38033ZL
600	500	230	0,9	38034	38034HDZ	38034ZL

Переходник правосторонний RRD

Назначение:

- организация правостороннего перехода на лоток другой ширины.

Характеристики:

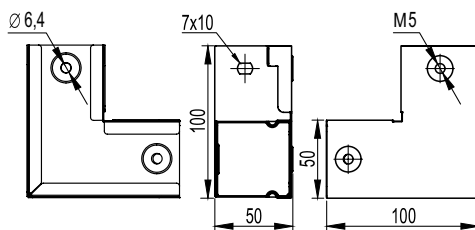
- толщина стали аксессуара – 0,8 мм.

Особенности:

- комплектный аксессуар. Поставляется с крепежными элементами и соединительными пластинами, необходимыми для монтажа (37301/37303/37305, 37501, СМ010610, СМ100600 в соответствующем аксессуару исполнении).

Высота Н, мм	Ширина В, мм	Ширина В1, мм	L, мм	Вес, исп. 1, кг/шт.	Код, исп. 1	Код, исп. 2	Код, исп. 4
50	100	50	180	0,38	36331K	36331KHDZ	36331KZL
	150	100	170	0,40	36332K	36332KHDZ	36332KZL
	200	100	230	0,58	36333K	36333KHDZ	36333KZL
	200	150	180	0,60	36334K	36334KHDZ	36334KZL
	300	100	350	0,60	36335K	36335KHDZ	36335KZL
	300	150	290	1,10	36336K	36336KHDZ	36336KZL
	300	200	230	0,90	36337K	36337KHDZ	36337KZL
	400	200	340	1,00	36338K	36338KHDZ	36338KZL
	400	300	230	0,90	36339K	36339KHDZ	36339KZL
	500	200	280	1,00	36340K	36340KHDZ	36340KZL
	500	300	350	1,10	36341K	36341KHDZ	36341KZL
	500	400	230	1,40	36342K	36342KHDZ	36342KZL
	600	300	468	1,84	36443K	36443KHDZ	36443KZL
	600	400	348	1,4	36444K	36444KHDZ	36444KZL
80	600	500	230	1,65	36445K	36445KHDZ	36445KZL
	100	80	180	0,42	36401K	36401KHDZ	36401KZL
	150	80	190	0,48	36402K	36402KHDZ	36402KZL
	150	100	170	0,42	36403K	36403KHDZ	36403KZL
	200	80	250	0,68	36404K	36404KHDZ	36404KZL
	200	100	230	0,62	36405K	36405KHDZ	36405KZL
	200	150	170	0,60	36406K	36406KHDZ	36406KZL
	300	80	370	1,20	36407K	36407K HDZ	36407KZL
	300	100	350	1,10	36408K	36408KHDZ	36408KZL
	300	150	290	1,00	36409K	36409KHDZ	36409KZL
	300	200	230	0,90	36410K	36410KHDZ	36410KZL
	400	200	210	1,00	36301K	36301KHDZ	36301KZL
	400	300	230	1,20	36411K	36411KHDZ	36411KZL
	500	200	350	1,10	36377K	36377KHDZ	36377KZL
	500	300	350	1,30	36412K	36412KHDZ	36412KZL
	500	400	230	1,40	36413K	36413KHDZ	36413KZL
600	300	468	1,91	36414K	36414KHDZ	36414KZL	
600	400	348	1,5	36415K	36415KHDZ	36415KZL	
600	500	230	1,7	36416K	36416KHDZ	36416KZL	
100	150	100	170	0,50	36343K	36343KHDZ	36343KZL
	200	100	230	0,60	36344K	36344KHDZ	36344KZL
	200	150	180	0,68	36345K	36345KHDZ	36345KZL
	300	100	350	0,70	36346K	36346KHDZ	36346KZL
	300	150	290	1,10	36347K	36347KHDZ	36347KZL
	300	200	230	1,15	36348K	36348KHDZ	36348KZL
	400	200	340	1,20	36349K	36349KHDZ	36349KZL
	400	300	230	1,10	36350K	36350KHDZ	36350KZL
	500	200	468	1,20	36351K	36351KHDZ	36351KZL
	500	300	350	1,35	36352K	36352KHDZ	36352KZL
	500	400	230	1,80	36353K	36353KHDZ	36353KZL
	600	300	468	2,11	36354K	36354KHDZ	36354KZL
	600	400	348	1,6	36355K	36355KHDZ	36355KZL
	600	500	230	1,8	36356K	36356KHDZ	36356KZL

Горизонтальный угол 90°, глухой



Назначение:

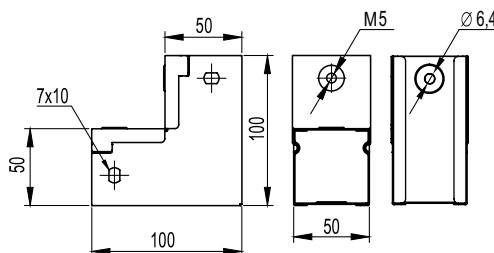
- организация поворота трассы в горизонтальной плоскости на 90°.

Характеристики:

- толщина стали аксессуара – 0,8 мм.

Высота Н, мм	Ширина В, мм	Вес, кг	Код, исп. 1	Код, исп. 3*	Код, исп. 4
50	50	0,23	39000	-	39000ZL

Угол вертикальный вверх 90°, глухой



Назначение:

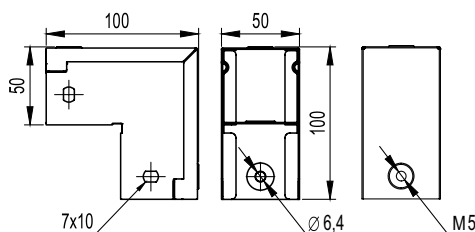
- организация поворота трассы вверх на 90°.

Характеристики:

- толщина стали аксессуара – 0,8 мм.

Высота Н, мм	Ширина В, мм	Вес, кг	Код, исп. 1	Код, исп. 3*	Код, исп. 4
50	50	0,22	39001	-	39001ZL

Угол вертикальный вниз 90°, глухой



Назначение:

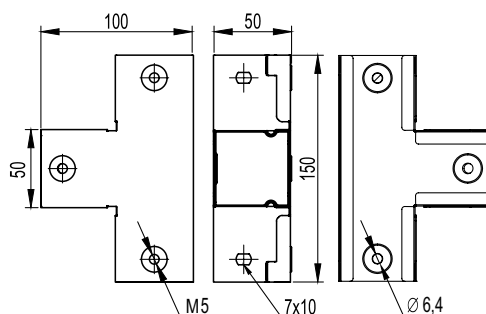
- организация поворота трассы вниз на 90°.

Характеристики:

- толщина стали аксессуара – 0,8 мм.

Высота Н, мм	Ширина В, мм	Вес, кг	Код, исп. 1	Код, исп. 3*	Код, исп. 4
50	50	0,25	39002	-	39002ZL

Ответвитель горизонтальный Т-образный, глухой



Назначение:

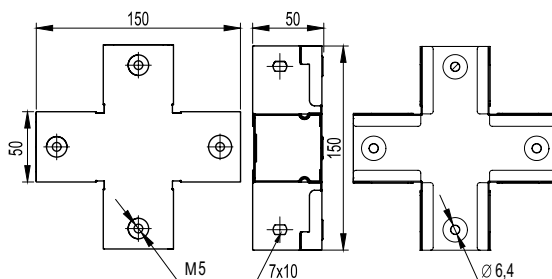
- организация Т-образного отвода трассы в горизонтальной плоскости.

Характеристики:

- толщина стали аксессуара – 0,8 мм.

Высота Н, мм	Ширина В, мм	Вес, кг	Код, исп. 1	Код, исп. 3*	Код, исп. 4
50	50	0,31	39003	-	39003ZL

* См. раздел каталога "I5 Combitech"

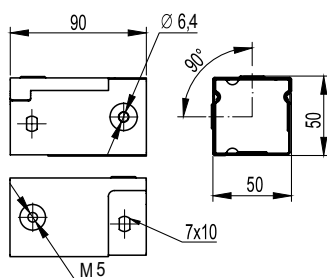
Ответвитель горизонтальный X-образный, глухой

Назначение:

- организация двухстороннего X-образного отвода трассы в горизонтальной плоскости.

Характеристики:

- толщина стали аксессуара – 0,8 мм.

Высота Н, мм	Ширина В, мм	Вес, кг	Код, исп. 1	Код, исп. 3*	Код, исп. 4
50	50	0,38	39004	-	39004ZL

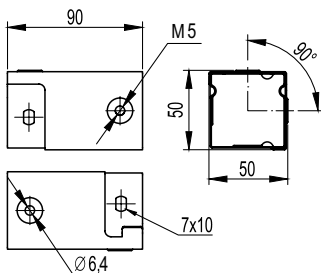
Разворот плоскости левый, глухой

Назначение:

- разворот плоскости трассы на 90° влево.

Характеристики:

- толщина стали аксессуара – 0,8 мм.

Высота Н, мм	Ширина В, мм	Вес, кг	Код, исп. 1	Код, исп. 3*	Код, исп. 4
50	50	0,14	39005	-	39005ZL

Разворот плоскости правый, глухой

Назначение:

- разворот плоскости трассы на 90° вправо.

Характеристики:

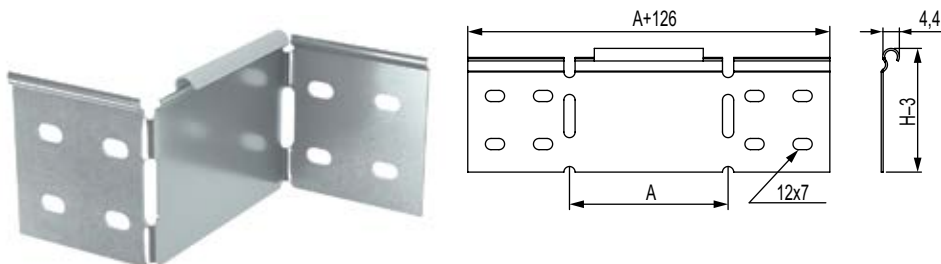
- толщина стали аксессуара – 0,8 мм.

Высота Н, мм	Ширина В, мм	Вес, кг	Код, исп. 1	Код, исп. 3*	Код, исп. 4
50	50	0,14	39006	-	39006ZL

* См. раздел каталога "I5 Combitech"

Универсальные аксессуары

Упрощенная редукция



Назначение:

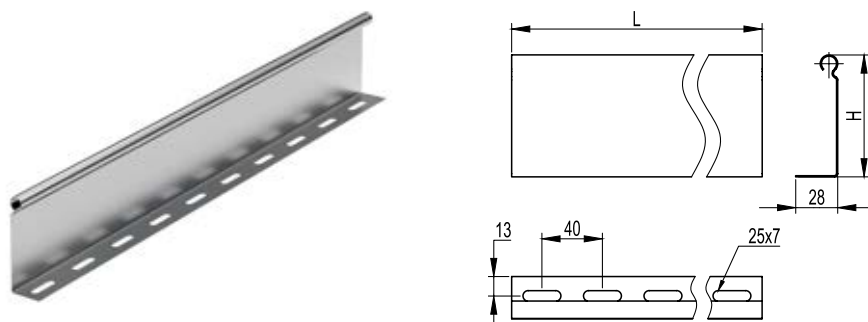
- соединение лотков различной ширины.

Характеристики:

- толщина стали – 1,2 мм;
- при односторонней редукции используются совместно с соединительными пластинами GTO соответствующей высоты;
- поставляются в несогнутом виде.

Высота Н, мм	Ширина перехода А, мм	Вес, исп. 1, кг/шт.	Код, исп. 1	Код, исп. 2	Код, исп. 3*	Код, исп. 4		
50	100	0,12	LR5100	LR5100HDZL	-	LR5100HDZL		
	200	0,18	LR5200	LR5200HDZL		LR5200HDZL		
	300	0,23	LR5300	LR5300HDZL		LR5300HDZL		
	400	0,29	LR5400	LR5400HDZL		LR5400HDZL		
80	100	0,19	LR8100	LR8100HDZL		-	LR8100HDZL	
	200	0,27	LR8200	LR8200HDZL			LR8200HDZL	
	300	0,35	LR8300	LR8300HDZL			LR8300HDZL	
	400	0,43	LR8400	LR8400HDZL			LR8400HDZL	
100	100	0,23	LR1100	LR1100HDZL			-	LR1100HDZL
	200	0,32	LR1200	LR1200HDZL				LR1200HDZL
	300	0,42	LR1300	LR1300HDZL				LR1300HDZL
	400	0,52	LR1400	LR1400HDZL				LR1400HDZL

Перегородка SEP



Назначение:

- разделение кабелей внутри лотка.

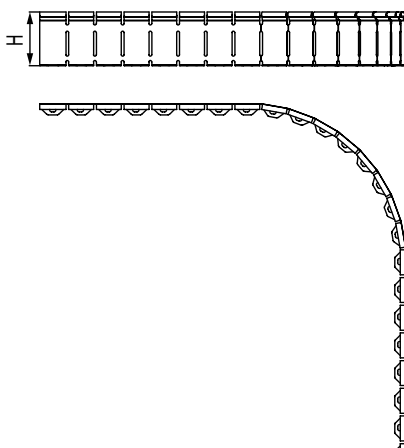
Характеристики:

- толщина стали исполнений 1, 2 и 4 – 0,7 мм, толщина стали исполнения 3 – 0,8 мм.

Высота Н, мм	Длина L, мм	Вес, исп. 1, кг/м	Код, исп. 1	Код, исп. 2	Код, исп. 3*	Код, исп. 4
35**	2000	0,28	SEP2035	SEP2035HDZ	-	SEP2035ZL
35**	3000	0,28	SEP3035	SEP3035HDZ		SEP3035ZL
50	2000	0,48	36470	36470HDZ		36470ZL
50	3000	0,48	36480	36480HDZ		36480ZL
80	2000	0,68	36490	36490HDZ		36490ZL
80	3000	0,68	36500	36500HDZ		36500ZL
100	3000	0,84	36510	36510HDZ		36510ZL

* См. раздел каталога "I5 Combitech"

** Конструктив может отличаться от представленного на изображении

Перегородка SEP для аксессуаров CPO, DPT, DPX, DL

Назначение:

- разделение кабелей внутри аксессуара.

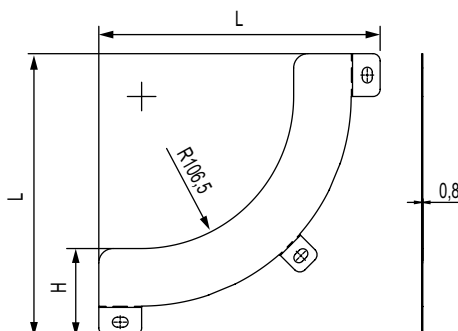
Характеристики:

- толщина стали – 0,8 мм;
- длина – 1200 мм.

Особенности:

- поставляется в разогнутом виде;
- комплектный аксессуар. Поставляется с крепежными элементами, необходимыми для монтажа, в соответствующем аксессуару исполнении).

Высота, Н, мм	Вес, исп. 1, кг/м	Код, исп. 1	Код, исп. 2	Код, исп. 4
50	0,5	SSG00500K	SSG00500KHDZ	SSG00500KZL
80	0,7	SSG00800K	SSG00800KHDZ	SSG00800KZL
100	0,9	SSG01000K	SSG01000KHDZ	SSG01000KZL

Перегородка SEP для угла вертикального внутреннего CS 90

Назначение:

- разделение кабелей внутри аксессуара.

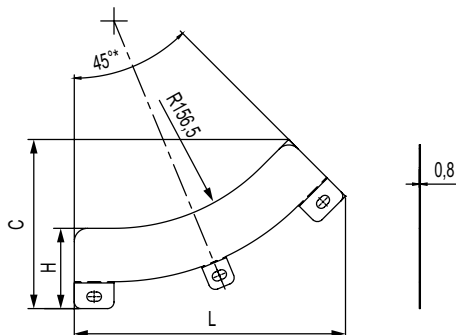
Характеристики:

- толщина стали – 0,8 мм.

Особенности:

- комплектный аксессуар. Поставляется с крепежными элементами, необходимыми для монтажа, в соответствующем аксессуару исполнении).

Высота, Н, мм	Вес, исп. 1, кг/м	Код, исп. 1	Код, исп. 2	Код, исп. 4
50	0,11	SSC90500K	SSC90500KHDZ	SSC90500KZL
80	0,16	SSC90800K	SSC90800KHDZ	SSC90800KZL
100	0,19	SSC91000K	SSC91000KHDZ	SSC91000KZL

Перегородка SEP для угла вертикального внутреннего CS 45

Назначение:

- разделение кабелей внутри аксессуара.

Характеристики:

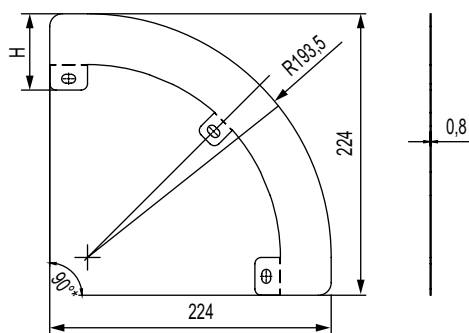
- толщина стали – 0,8 мм.

Особенности:

- комплектный аксессуар. Поставляется с крепежными элементами, необходимыми для монтажа, в соответствующем аксессуару исполнении).

Высота, Н, мм	Вес, исп. 1, кг/м	Код, исп. 1	Код, исп. 2	Код, исп. 4
50	0,08	SSC40500K	SSC40500KHDZ	SSC40500KZL
80	0,12	SSC40800K	SSC40800KHDZ	SSC40800KZL
100	0,14	SSC41000K	SSC41000KHDZ	SSC41000KZL

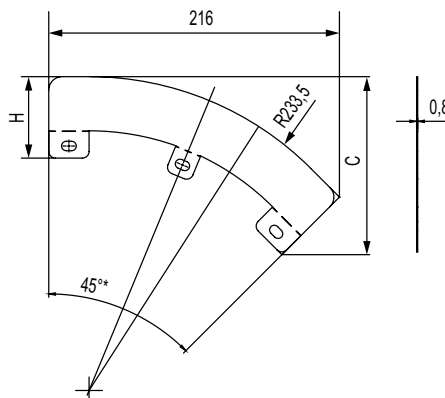
Перегородка SEP для угла вертикального внешнего CD 90



- Назначение:**
- разделение кабелей внутри аксессуара.
- Характеристики:**
- толщина стали – 0,8 мм.
- Особенности:**
- комплектный аксессуар. Поставляется с крепежными элементами, необходимыми для монтажа, в соответствующем аксессуару исполнении).

Высота, H, мм	Вес, исп. 1, кг/м	Код, исп. 1	Код, исп. 2	Код, исп. 4
50	0,08	SSD90500K	SSD90500KHDZ	SSD90500KZL
80	0,14	SSD90800K	SSD90800KHDZ	SSD90800KZL
100	0,19	SSD91000K	SSD91000KHDZ	SSD91000KZL

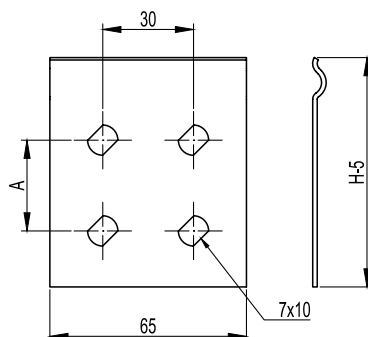
Перегородка SEP для угла вертикального внешнего CD 45



- Назначение:**
- разделение кабелей внутри аксессуара.
- Характеристики:**
- толщина стали – 0,8 мм.
- Особенности:**
- комплектный аксессуар. Поставляется с крепежными элементами, необходимыми для монтажа, в соответствующем аксессуару исполнении).

Высота, H, мм	Вес, исп. 1, кг/м	Код, исп. 1	Код, исп. 2	Код, исп. 4
50	0,06	SSD40500K	SSD40500KHDZ	SSD40500KZL
80	0,11	SSD40800K	SSD40800KHDZ	SSD40800KZL
100	0,13	SSD41000K	SSD41000KHDZ	SSD41000KZL

Соединительная пластина GTO



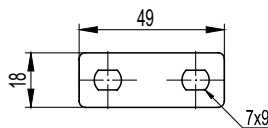
- Назначение:**
- соединение лотков и аксессуаров в случае отсутствия соединений "мама-папа".
- Характеристики:**
- толщина стали – 0,8 мм.

Высота H, мм	Вес исп. 1, кг/шт.	A, мм	Код, исп. 1	Код, исп. 2	Код, исп. 3*	Код, исп. 4
35	0,01	0	SPG00350**	SPG00350HDZL	-	SPG00350HDZL**
50	0,02	0	37301	37301HDZL		37301HDZL
80	0,03	30	37303	37303HDZL		37303HDZL
100	0,04	50	37305	37305HDZL		37305HDZL

* См. раздел каталога "I5 Combitech"

** Конструктив пластин SPG00350 и SPG00350HDZL может отличаться от представленного на изображении

Пластина для заземления PTCE



Назначение:

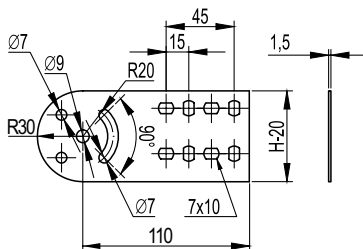
- медная пластина с никелированным покрытием служит для передачи заземления в стыкуемых соединениях "мама-мама", "папа-папа".

Характеристики:

- толщина – 1 мм.

Высота Н, мм	Вес, кг/шт.	Код
50-80-100	0,03	37501

Пластина крепежная GSV



Назначение:

- изменение уровня прокладки кабельной трассы под произвольным углом.

Характеристики:

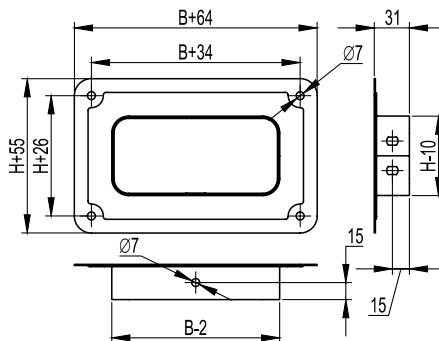
- толщина – 1,5 мм.

Особенности:

- комплектный аксессуар. В комплект входит 4 пластины GSV. Поставляется с крепежными элементами, необходимыми для монтажа (СМ010610, СМ100600 в соответствующем исполнении).

Высота Н, мм	Вес, исп. 1, кг/шт.	Код, исп. 1	Код, исп. 2	Код, исп. 3*	Код, исп. 4
35	0,21	SPV00350	SPV00350HDZL**	-	SPV00350HDZL**
50	0,23	30013K	30013KHDZL		30013KHDZL
80	0,25	30014K	30014KHDZL		30014KHDZL
100	0,3	30015K	30015KHDZL		30015KHDZL

Соединительный фланец FR



Назначение:

- ввод кабельной трассы в стену или оборудование.

Характеристики:

- толщина пластин – 1 мм.

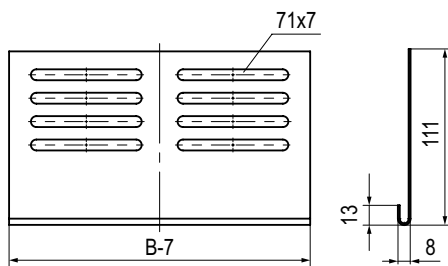
Высота Н, мм	Ширина В, мм	Вес, исп. 1, кг/шт.	Код, исп. 1	Код, исп. 2	Код, исп. 3*	Код, исп. 4
50	50	0,05	37410**	37410HDZL***	-	37410HDZL***
	80	1,12	37431	37431HDZL		37431HDZL
80	100	1,16	37432	37432HDZL		37432HDZL
	150	0,24	37433	37433HDZL		37433HDZL
	200	0,26	37434	37434HDZL		37434HDZL
	300	0,36	37435	37435HDZL		37435HDZL
	400	0,55	37436	37436HDZL		37436HDZL
	500	0,6	37437	37437HDZL		37437HDZL

* См. раздел каталога "I5 Combitech"

** Конструктив пластин SPV00350 и SPV00350HDZL может отличаться от представленного на изображении

*** Позиция поставляется без верхней части вводного канала

Защитная пластина RP



Назначение:

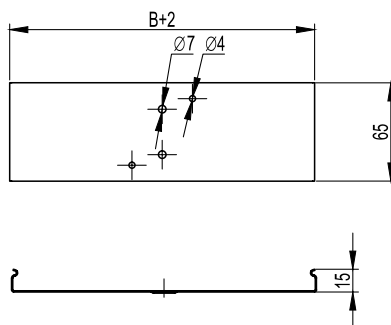
- защита кабеля от повреждения об острые грани лотка.

Характеристики:

- крепится к основанию лотка винтами M6x10 и гайками M6 с насечкой из раздела "M5 Combitech";
- толщина пластины – 1,2 мм.

Высота Н, мм	Ширина В, мм	Вес, исп. 1, кг/шт.	Код, исп. 1	Код, исп. 2	Код, исп. 3*	Код, исп. 4
50 80 100	100	0,08	36900	36900HDZL	-	36900HDZL
	150	0,11	36910	36910HDZL		36910HDZL
	200	0,15	36920	36920HDZL		36920HDZL
	300	0,31	36940	36940HDZL		36940HDZL
	400	0,30	36920 + 36920	36920HDZL + 36920HDZL		36920HDZL + 36920HDZL
	500	0,46	36920 + 36940	36920HDZL + 36940HDZL		36920HDZL + 36940HDZL

Соединительная накладка CGC для крышек лотка



Назначение:

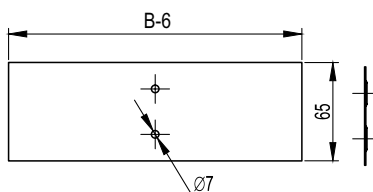
- соединение неровно отрезанных крышек лотков.

Характеристики:

- крепится к крышкам лотка винтами M6x10 и гайками M6 с насечкой из раздела "M5 Combitech";
- толщина пластин – 1 мм.

Высота Н, мм	Ширина В, мм	Вес, исп. 1, кг/шт.	Код, исп. 1	Код, исп. 2	Код, исп. 3*	Код, исп. 4
50 80 100	50	0,04	37390	37390HDZL	-	37390HDZL
	80	0,04	37391	37391HDZL		37391HDZL
	100	0,06	37392	37392HDZL		37392HDZL
	150	0,08	37393	37393HDZL		37393HDZL
	200	0,10	37394	37394HDZL		37394HDZL
	300	0,15	37395	37395HDZL		37395HDZL
	400	0,20	37396	37396HDZL		37396HDZL
	500	0,25	37397	37397HDZL		37397HDZL
600	0,3	37398	37398HDZL	37398HDZL		

Соединительная накладка CGB для основания лотка



Назначение:

- соединение неровно отрезанных лотков.

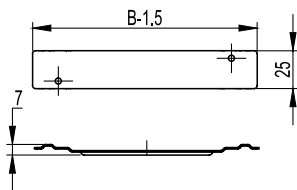
Характеристики:

- толщина пластин – 1 мм.

Высота Н, мм	Ширина В, мм	Вес, исп. 1, кг/шт.	Код, исп. 1	Код, исп. 2	Код, исп. 3*	Код, исп. 4
50 80 100	50	0,03	37350	37350HDZL	-	37350HDZL
	80	0,03	37351	37351HDZL		37351HDZL
	100	0,04	37352	37352HDZL		37352HDZL
	150	0,06	37353	37353HDZL		37353HDZL
	200	0,10	37354	37354HDZL		37354HDZL
	300	0,15	37355	37355HDZL		37355HDZL
	400	0,20	37356	37356HDZL		37356HDZL
	500	0,25	37357	37357HDZL		37357HDZL
600	0,3	37358	37358HDZL	37358HDZL		

* См. раздел каталога "I5 Combitech"

Держатель кабеля TRC



Назначение:

- фиксация кабеля на вертикальных участках трассы. Препятствует давлению на крышку лотка.

Характеристики:

- толщина держателя – 1 мм;
- устанавливается с шагом не более 1,0 м;
- не требует дополнительных соединительных элементов.

Высота Н, мм	Ширина В, мм	Вес, исп. 1, кг/шт.	Код, исп. 1	Код, исп. 2	Код, исп. 3*	Код, исп. 4
50 80 100	80	0,03	37561	37561HDZL	-	37561HDZL
	100	0,03	37562	37562HDZL		37562HDZL
	150	0,05	37563	37563HDZL		37563HDZL
	200	0,06	37564	37564HDZL		37564HDZL
	300	0,09	37565	37565HDZL		37565HDZL

Очиститель



Состав:

- обезжиривает и очищает поверхность лотка. Удаляет загрязнения, смолы, масла и жиры. Рекомендуется перед окраской лотка цинковой спрей-краской.

Характеристики:

- бесцветный;
- испаряется без осадка;
- срок годности – 24 месяца.

Способ применения:

- обильно распылите очиститель на очищаемую поверхность и подождите некоторое время. При необходимости протрите еще влажную поверхность чистой тканью. При устойчивых загрязнениях повторить процесс. Очиститель должен полностью испариться с поверхности лотка.

Наименование	Объем, мл	Код
Очиститель	500	37039C

Цинк-спрей



Состав:

- алкидностирольная смола и хлопьевидные пигменты цинка и алюминия (более 90%).

Назначение:

- применяется внутри и снаружи помещений для нанесения прочного антикоррозионного покрытия на металлические поверхности;
- для антикоррозионной защиты сварных швов;
- для ремонта поврежденных оцинкованных покрытий.

Характеристики:

- цвет – RAL 9006, цвет горячих гальванизированных поверхностей.
- расход – 150 мл/м²;
- толщина покрытия – 30–50 мк;
- высыхание до отлипа (20 °С) – 15 мин;
- полное отверждение (20 °С) – 12 ч;
- устойчивость к температурам: от –50 до +500 °С;

Способ нанесения:

- перед нанесением необходимо предварительно удалить ржавчину, очистить и обезжирить поверхность с помощью очистителя 37039C. Распылять спрей необходимо равномерно, крест-накрест, при температуре около 20 °С с расстояния в 25 см от поверхности.

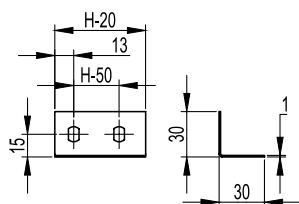
Испытания на стойкость к соляному туману DIN 50021/53167:

- более 1050 часов.

Наименование	Объем, мл	Код
Цинк-спрей	400	37039HDZ

* См. раздел каталога "I5 Combitech"

Уголок опорный FR



Назначение:

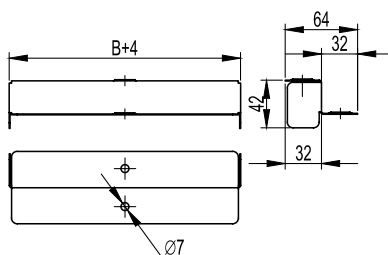
- создание сборных заглушек ТС и универсальных переходников;
- применяется также для ввода кабельной трассы в стену или оборудование.

Характеристики:

- толщина – 1 мм.

Высота Н, мм	Вес, исп. 1, кг/шт.	Код, исп. 1	Код, исп. 2	Код, исп. 3*	Код, исп. 4
50	0,15	30199	30199HDZL	-	30199HDZL
80	0,25	30189	30189HDZL		30189HDZL
100	0,35	30190	30190HDZL		30190HDZL

Переходник по высоте RB



Назначение:

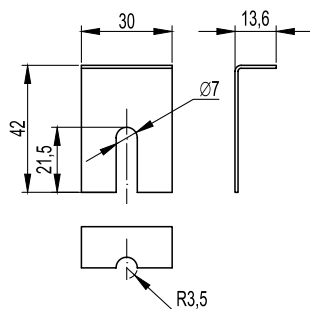
- сохранение контакта заземления при соединении участков лотков различной высоты. Применяется для кабельных трасс с крышкой.

Характеристики:

- толщина – 1 мм.

Высота Н, мм	Ширина В, мм	Вес, исп. 1, кг/шт.	Код, исп. 1	Код, исп. 2	Код, исп. 3*	Код, исп. 4
80-50	100	0,08	36542	36542HDZL	-	36542HDZL
	150	0,11	36543	36543HDZL		36543HDZL
	200	0,14	36544	36544HDZL		36544HDZL
	300	0,19	36545	36545HDZL		36545HDZL
	400	0,25	36546	36546HDZL		36546HDZL
100-50	100	0,1	36548	36548HDZL		36548HDZL
	150	0,14	36549	36549HDZL		36549HDZL
	200	0,18	36550	36550HDZL		36550HDZL
	300	0,25	36551	36551HDZL		36551HDZL
	400	0,33	36552	36552HDZL		36552HDZL
100-80	500	0,4	36553	36553HDZL		36553HDZL
	100	0,07	36554	36554HDZL		36554HDZL
	150	0,1	36555	36555HDZL		36555HDZL
	200	0,12	36556	36556HDZL		36556HDZL
	300	0,17	36557	36557HDZL		36557HDZL
	400	0,23	36558	36558HDZL	36558HDZL	
	500	0,28	36559	36559HDZL	36559HDZL	

Держатель крышки



Назначение:

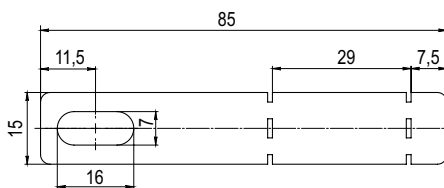
- дополнительное крепление крышки лотков в случае установки лестничных и листовых лотков на открытом воздухе. Местом установки держателя является стык лотков. Необходимо использовать минимум два держателя на одну крышку прямого элемента. Для системных аксессуаров листового лотка – по два держателя на каждый конец. В случае необходимости возможна установка чаще.

Характеристики:

- толщина стали – 1,2 мм.

Высота Н, мм	Вес, кг/шт.	Код, исп. 3*	Код, исп. 4
50-80-100	0,15	-	38500ZL

* См. раздел каталога "I5 Combitech"

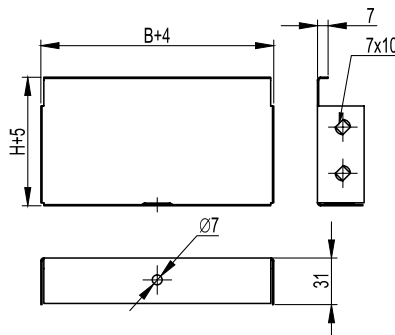
Держатель двускатной крышки

Назначение:

- дополнительное крепление двускатной крышки при сильных ветровых нагрузках.

Характеристики:

- толщина – 1 мм.

Код, исп. 2 SKH500HDZL	Код, исп. 4 SKH500HDZL
----------------------------------	----------------------------------

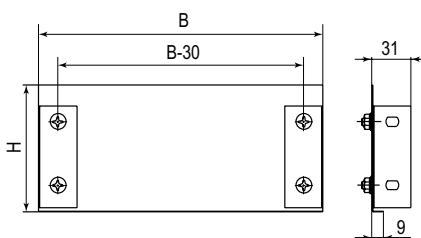
Заглушка цельная ТС

Назначение:

- устанавливается в торец лотка в местах окончания трассы.

Характеристики:

- толщина – 1 мм.

Высота Н, мм	Ширина В, мм	Вес, исп. 1, кг/шт.	Код, исп. 1	Код, исп. 2	Код, исп. 3*	Код, исп. 4
50	50	0,08	37240	37240HDZL	-	37240HDZL
	80	0,11	37261	37261HDZL		37261HDZL
	100	0,12	37262	37262HDZL		37262HDZL
	150	0,18	37263	37263HDZL		37263HDZL
	200	0,22	37264	37264HDZL		37264HDZL
	300	0,3	37265	37265HDZL		37265HDZL
	400	0,4	37266	37266HDZL		37266HDZL
	500	0,5	37267	37267HDZL		37267HDZL
600	0,6	37269**	37269HDZL**	37269HDZL**		

Заглушка сборная ТС

Назначение:

- устанавливается в торец лотка в местах окончания трассы.

Характеристики:

- толщина – 1 мм.

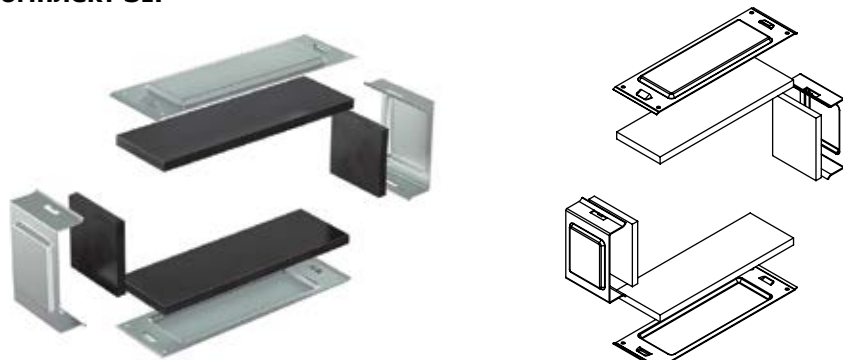
Высота Н, мм	Ширина В, мм	Код, исп. 1	Код, исп. 2	Код, исп. 3*	Код, исп. 4
50	100	30193	30193HDZL	-	30193HDZL
	150	30194	30194HDZL		30194HDZL
	200	30195	30195HDZL		30195HDZL
	300	30196	30196HDZL		30196HDZL
	400	30197	30197HDZL		30197HDZL
	500	30198	30198HDZL		30198HDZL
100	600	37268	37268HDZL	37268HDZL	
	100	30265	30265HDZL	30265HDZL	
	150	30266	30266HDZL	30266HDZL	
	200	30267	30267HDZL	30267HDZL	
	300	30268	30268HDZL	30268HDZL	
	400	30269	30269HDZL	30269HDZL	
500	30270	30270HDZL	30270HDZL		
600	37270	37270HDZL	37270HDZL		

* См. раздел каталога "I5 Combitech"

** Производятся сборными

Система защиты IP 44

Комплект SIP



Назначение:

- позволяет осуществлять дополнительную степень защиты IP 44 в местах соединения неперфорированных лотков.

Характеристики:

- толщина стали – 1 мм;
- температура эксплуатации и монтажа уплотнителей EPDM от –30 до +85 °С.

Состав комплекта:

- в комплект входит 2 защитные боковые металлические пластины, 2 защитные металлических пластины основания, а также 4 уплотнителя EPDM.

Высота, мм	Ширина В, мм	Вес, кг	Код, исп. 1	Код, исп. 2	Код, исп. 3*	Код, исп. 4
50	50	0,087	SIP00505	SIP00505HDZL	-	SIP00505HDZL
	100	0,133	SIP00510	SIP00510HDZL	-	SIP00510HDZL
	150	0,165	SIP00515	SIP00515HDZL	-	SIP00515HDZL
	200	0,198	SIP00520	SIP00520HDZL	-	SIP00520HDZL
	300	0,257	SIP00530	SIP00530HDZL	-	SIP00530HDZL
	400	0,455	SIP00540	SIP00540HDZL	-	SIP00540HDZL
	500	0,535	SIP00550	SIP00550HDZL	-	SIP00550HDZL
80	600	0,66	SIP00560	SIP00560HDZL	-	SIP00560HDZL
	80	0,156	SIP00808	SIP00808HDZL	-	SIP00808HDZL
	100	0,168	SIP00810	SIP00810HDZL	-	SIP00810HDZL
	150	0,2	SIP00815	SIP00815HDZL	-	SIP00815HDZL
	200	0,233	SIP00820	SIP00820HDZL	-	SIP00820HDZL
	300	0,292	SIP00830	SIP00830HDZL	-	SIP00830HDZL
	400	0,49	SIP00840	SIP00840HDZL	-	SIP00840HDZL
100	500	0,57	SIP00850	SIP00850HDZL	-	SIP00850HDZL
	600	0,695	SIP00860	SIP00860HDZL	-	SIP00860HDZL
	100	0,1668	SIP01010	SIP01010HDZL	-	SIP01010HDZL
	150	0,1988	SIP01015	SIP01015HDZL	-	SIP01015HDZL
	200	0,2318	SIP01020	SIP01020HDZL	-	SIP01020HDZL
	300	0,2908	SIP01030	SIP01030HDZL	-	SIP01030HDZL
	400	0,4888	SIP01040	SIP01040HDZL	-	SIP01040HDZL
500	0,5688	SIP01050	SIP01050HDZL	-	SIP01050HDZL	
600	0,6938	SIP01060	SIP01060HDZL	-	SIP01060HDZL	

Клейкая лента для IP 44 на борт лотка



Назначение:

- лента используется для получения степени защиты неперфорированного лотка IP 44 (с крышкой и защитными пластинами металлическими и пластиковыми);
- лента толщиной 2 мм используется для проклейки стыка между лотком и крышкой.

Характеристики:

- температура эксплуатации и монтажа от –30 до +85 °С.

Ширина, мм	Толщина, мм	Код	Кол-во в упаковке, м	Вес, кг/м
30	2	37558	10	0,08

* См. раздел каталога "I5 Combitech"

Клейкая лента для IP 44 на стык лотков

Назначение:

- лента используется для получения степени защиты неперфорированного лотка IP 44 (с крышкой и защитными металлическими и пластиковыми пластинами);
- лента толщиной 9 мм – для дополнительного уплотнения совместно с металлическими пластинами (детали – см. фото). Также возможно использование ленты вместо резиновых уплотнителей.

Характеристики:

- температура эксплуатации и монтажа от -30 до +85 °С.

Ширина, мм	Толщина, мм	Код	Кол-во в упаковке, м	Вес, кг/м
30	9	37557	10	0,15

Уплотнительная шайба

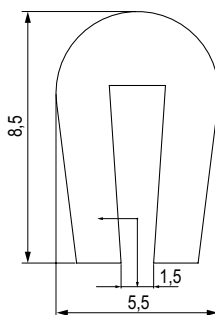
Назначение:

- позволяют осуществлять дополнительную степень защиты IP 44 в местах соединения неперфорированных лотков с консолями.

Характеристики:

- внутренний диаметр – 9 мм;
- внешний диаметр – 20 мм;
- материал – нержавеющая сталь AISI 316L;
- устанавливаются с внутренней стороны лотка.

Обозначение	D1, мм	D2, мм	S, мм	Код
M6	20	9	3,1	CM133620INOX316L

Профиль для кромок лотка

Назначение:

- защита кабелей от механических повреждений при организации опусков или отводов кабелей.

Характеристики:

- крепление к лоткам толщиной стали 0,6 – 1,5 мм;
- материал – EPDM с бутиловым герметиком во внутренней части профиля;
- температура эксплуатации от -40 до +100 °С.

Кол-во в упаковке, м	Вес, кг/м	Код
10	0,042	37559

Клейкая лента

Назначение:

- предотвращает образование коррозии в случае монтажа различных типов исполнений.

Характеристики:

- толщина – 2 мм;
- материал – неопрен.

Ширина, мм	Упаковка, м	Код
50	10	37554
100	10	37555
150	10	37556

Инструмент

Дырокол для лотков с набором матриц



Назначение:

- пробивка отверстий в боковых стенках лотков высотой 80 мм и 100 мм.

Наименование	Максимальная толщина металла для перфорации	Код
Дырокол для лотков, 4 матрицы, ручной цилиндр, чемодан	1,2	37039

Матрицы для дырокола



Назначение:

- пробивка отверстий в боковых стенках лотков высотой 80 мм и 100 мм при использовании совместно с дыроколом 37039.

Диаметр матрицы, мм	В стандартном комплекте, шт.	Код матрицы
13	под заказ	37039013
15,5	под заказ	37039015
16,5	под заказ	3703911
17	под заказ	3703912
18,5	1	3703913
19,5	под заказ	3703914
21	1	3703915
22,5	1	3703916
24	под заказ	3703917
25,5	под заказ	3703918
26,5	под заказ	3703919
27,5	под заказ	3703920
28,5	1	3703921
30,5	под заказ	3703922
32,5	под заказ	3703923
33,5	под заказ	3703924
37,5	под заказ	3703937

Набор для пробивки отверстий стыков лотков



Назначение:

- пробивка монтажных отверстий стыков лотков высотой 80 мм и 100 мм совместно с дыроколом 37039.

Наименование	Максимальная толщина металла для перфорации	Код
Набор для пробивки отверстий стыков лотков (матрица для стыков, пуансон, ключ)	1,2	37040

Переходной адаптер для дырокола



Назначение:

- фиксация пуансона.

Наименование	Код
Переходной адаптер для дырокола	37099

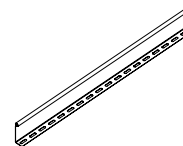
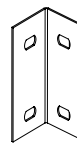
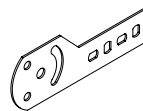
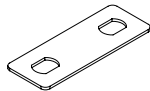
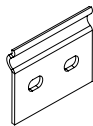
Таблица кодов универсальных аксессуаров листовых лотков
Варианты исполнений:

исп. 1 – сталь, оцинкованная по методу Сендимира;

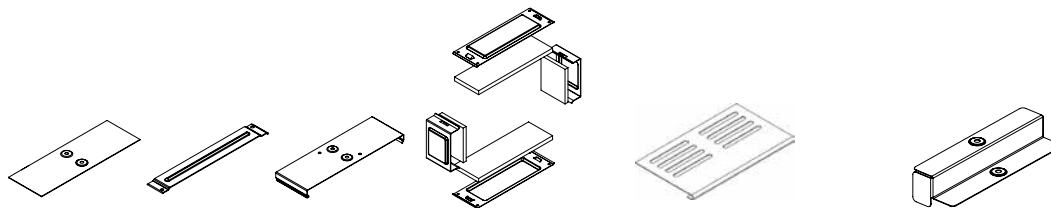
исп. 2 – горячее цинкование погружением;

исп. 3 – сталь нержавеющая марки AISI 304 (раздел "I5 Combitech");

исп. 4 – цинк-ламельное покрытие.



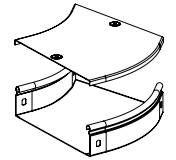
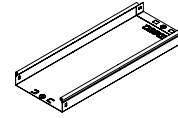
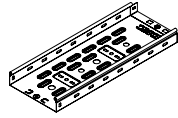
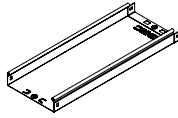
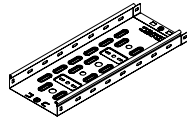
Высота Н, мм	Вариант исполнения	Пластина соединительная GTO	Пластина PTCE для заземления	Пластина крепежная GSV	Уголок опорный FR	Перегородка SEP, L=3000 мм
50	исп. 1	37301	37501	30013K	30199	36480
	исп. 2	37301HDZL	37501	30013KHDZL	30199HDZL	36480HDZ
	исп. 3	-	-	-	-	-
	исп. 4	37301HDZL	37501	30013KHDZL	30199HDZL	36480ZL
80	исп. 1	37303	37501	30014K	30189	36500
	исп. 2	37303HDZL	37501	30014KHDZL	30189HDZL	36500HDZ
	исп. 3	-	-	-	-	-
	исп. 4	37303HDZL	37501	30014KHDZL	30189HDZL	36500ZL
100	исп. 1	37305	37501	30015K	30190	36510
	исп. 2	37305HDZL	37501	30015KHDZL	30190HDZL	36510HDZ
	исп. 3	-	-	-	-	-
	исп. 4	37305HDZL	37501	30015KHDZL	30190HDZL	36510ZL



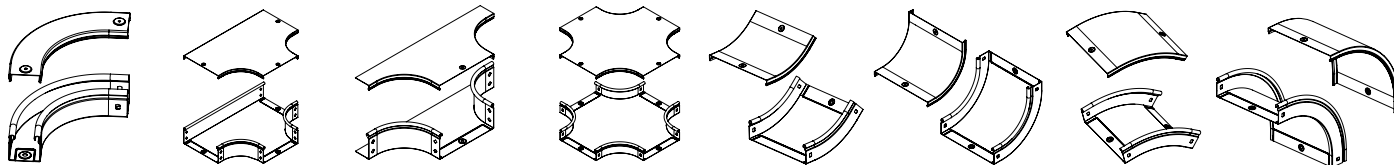
Ширина В, мм	Вариант исполнения	Накладка CGB для лотка	Держатель кабеля TRC	Накладка CGC для крышки лотка	Комплект для обеспечения степени защиты IP 44 в местах соединения секций лотков	Защитный ограничитель RP	Переходник по высоте RB Н 80-Н 50	Переходник по высоте RB Н 100-Н 50	Переходник по высоте RB Н 100-Н 80
50	исп. 1	37350	-	37390	SIP00505	-	-	-	-
	исп. 2	37350HDZL	-	37390HDZL	SIP00505HDZL	-	-	-	-
	исп. 3	-	-	-	-	-	-	-	-
	исп. 4	37350HDZL	-	37390HDZL	SIP00505HDZL	-	-	-	-
80	исп. 1	37351	37561	37391	SIP00810	-	-	-	-
	исп. 2	37351HDZL	37561HDZL	37391HDZL	SIP00810HDZL	-	-	-	-
	исп. 3	-	-	-	-	-	-	-	-
	исп. 4	37351HDZL	37561HDZL	37391HDZL	SIP00810HDZL	-	-	-	-
100	исп. 1	37352	37562	37392	SIP00510, SIP00810, SIP01010	36900	36542	36548	36554
	исп. 2	37352HDZL	37562HDZL	37392HDZL	SIP00510HDZL, SIP00810HDZL, SIP01010HDZL	36900HDZL	36542HDZL	36548HDZL	36554HDZL
	исп. 3	-	-	-	-	-	-	-	-
	исп. 4	37352HDZL	37562HDZL	37392HDZL	SIP00510HDZL, SIP00810HDZL, SIP01010HDZL	36900HDZL	36542HDZL	36548HDZL	36554HDZL
150	исп. 1	37353	37563	37393	SIP00515, SIP00815, SIP01015	36910	36543	36549	36555
	исп. 2	37353HDZL	37563HDZL	37393HDZL	SIP00515HDZL, SIP00815HDZL, SIP01015HDZL	36910HDZL	36543HDZL	36549HDZL	36555HDZL
	исп. 3	-	-	-	-	-	-	-	-
	исп. 4	37353HDZL	37563HDZL	37393HDZL	SIP00515HDZL, SIP00815HDZL, SIP01015HDZL	36910HDZL	36543HDZL	36549HDZL	36555HDZL
200	исп. 1	37354	37564	37394	SIP00520, SIP00820, SIP01020	36920	36544	36550	36556
	исп. 2	37354HDZL	37564HDZL	37394HDZL	SIP00520HDZL, SIP00820HDZL, SIP01020HDZL	36920HDZL	36544HDZL	36550HDZL	36556HDZL
	исп. 3	-	-	-	-	-	-	-	-
	исп. 4	37354HDZL	37564HDZL	37394HDZL	SIP00520HDZL, SIP00820HDZL, SIP01020HDZL	36920HDZL	36544HDZL	36550HDZL	36556HDZL
300	исп. 1	37355	37565	37395	SIP00530, SIP00830, SIP01030	36940	36545	36551	36557
	исп. 2	37355HDZL	37565HDZL	37395HDZL	SIP00530HDZL, SIP00830HDZL, SIP01030HDZL	36940HDZL	36545HDZL	36551HDZL	36557HDZL
	исп. 3	-	-	-	-	-	-	-	-
	исп. 4	37355HDZL	37565HDZL	37395HDZL	SIP00530HDZL, SIP00830HDZL, SIP01030HDZL	36940HDZL	36545HDZL	36551HDZL	36557HDZL
400	исп. 1	37356	-	37396	SIP00540, SIP00840, SIP01040	36920 + 36920	36546	36552	36558
	исп. 2	37356HDZL	-	37396HDZL	SIP00540HDZL, SIP00840HDZL, SIP01040HDZL	36920HDZL + 36920HDZL	36546HDZL	36552HDZL	36558HDZL
	исп. 3	-	-	-	-	-	-	-	-
	исп. 4	37356HDZL	-	37396HDZL	SIP00540HDZL, SIP00840HDZL, SIP01040HDZL	36920HDZL + 36920HDZL	36546HDZL	36552HDZL	36558HDZL
500	исп. 1	37357	-	37397	SIP00550, SIP00850, SIP01050	36920 + 36940	36547	36553	36559
	исп. 2	37357HDZL	-	37397HDZL	SIP00550HDZL, SIP00850HDZL, SIP01050HDZL	236920HDZL + 36940HDZL	36547HDZL	36553HDZL	36559HDZL
	исп. 3	-	-	-	-	-	-	-	-
	исп. 4	37357HDZL	-	37397HDZL	SIP00550HDZL, SIP00850HDZL, SIP01050HDZL	36920HDZL + 36940HDZL	36547HDZL	36553HDZL	36559HDZL
600	исп. 1	37358	-	37397	SIP00560, SIP00860, SIP01060	-	-	-	-
	исп. 2	37358HDZL	-	37398HDZL	SIP00560HDZL, SIP00860HDZL, SIP01060HDZL	-	-	-	-
	исп. 3	-	-	-	-	-	-	-	-
	исп. 4	37358HDZL	-	37398HDZL	SIP00560HDZL, SIP00860HDZL, SIP01060HDZL	-	-	-	-

Таблица кодов листовых лотков и аксессуаров
Варианты исполнений:

исп. 1 – сталь, оцинкованная по методу Сендзимира;
 исп. 2 – горячее цинкование погружением;
 сталь нержавеющая марки AISI 304 (раздел "I5 Combitech");
 исп. 4 – цинк-ламельное покрытие.

Таблица кодов листовых лотков и аксессуаров высотой 50 мм


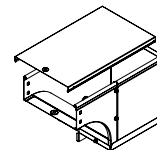
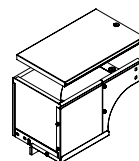
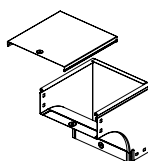
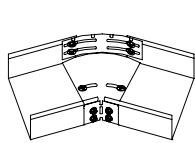
Высота Н, мм	Ширина В, мм	Вариант исполнения	Лоток перфорированный L=3000 мм	Лоток неперфорированный L=3000 мм	Лоток перфорированный L=2000 мм	Лоток неперфорированный L=2000 мм	Угол СРО 45 горизонтальный 45°
50	50	исп. 1	35260	35020	35250	35010	36060K
		исп. 2/4	35260HDZ/35260ZL	35020HDZ/35020ZL	35250HDZ/35250ZL	35010HDZ/35010ZL	36060KHDZ/36060KZL
		исп. 3	-	-	-	-	-
	100	исп. 1	35262	35022	35252	35012	36062K
		исп. 2/4	35262HDZ/35262ZL	35022HDZ/35022ZL	35252HDZ/35252ZL	35012HDZ/35012ZL	36062KHDZ/36062KZL
		исп. 3	-	-	-	-	-
	150	исп. 1	35263	35023	35253	35013	36063K
		исп. 2/4	35263HDZ/35263ZL	35023HDZ/35023ZL	35253HDZ/35253ZL	35013HDZ/35013ZL	36063KHDZ/36063KZL
		исп. 3	-	-	-	-	-
	200	исп. 1	35264	35024	35254	35014	36064K
		исп. 2/4	35264HDZ/35264ZL	35024HDZ/35024ZL	35254HDZ/35254ZL	35014HDZ/35014ZL	36064KHDZ/36064KZL
		исп. 3	-	-	-	-	-
	300	исп. 1	35265	35025	35255	35015	36065K
		исп. 2/4	35265HDZ/35265ZL	35025HDZ/35025ZL	35255HDZ/35255ZL	35015HDZ/35015ZL	36065KHDZ/36065KZL
		исп. 3	-	-	-	-	-
	400	исп. 1	35266	35026	35256	35016	36066K
		исп. 2/4	35266HDZ/35266ZL	35026HDZ/35026ZL	35256HDZ/35256ZL	35016HDZ/35016ZL	36066KHDZ/36066KZL
		исп. 3	-	-	-	-	-
	500	исп. 1	35267	35027	35257	35017	36067K
		исп. 2/4	35267HDZ/35267ZL	35027HDZ/35027ZL	35257HDZ/35257ZL	35017HDZ/35017ZL	36067KHDZ/36067KZL
		исп. 3	-	-	-	-	-
	600	исп. 1	35268	35028	35258	35018	36068K
		исп. 2/4	35268HDZ/35268ZL	35028HDZ/35028ZL	35258HDZ/35258ZL	35018HDZ/35018ZL	36068KHDZ/36068KZL
		исп. 3	-	-	-	-	-
Крышка	50	исп. 1	35520	35520	35510	35510	38020
		исп. 2/4	35520HDZ/35520ZL	35520HDZ/35520ZL	35510HDZ/35510ZL	35510HDZ/35510ZL	38020HDZ/38020ZL
		исп. 3	-	-	-	-	-
	100	исп. 1	35522	35522	35512	35512	38022
		исп. 2/4	35522HDZ/35522ZL	35522HDZ/35522ZL	35512HDZ/35512ZL	35512HDZ/35512ZL	38022HDZ/38022ZL
		исп. 3	-	-	-	-	-
	150	исп. 1	35523	35523	35513	35513	38023
		исп. 2/4	35523HDZ/35523ZL	35523HDZ/35523ZL	35513HDZ/35513ZL	35513HDZ/35513ZL	38023HDZ/38023ZL
		исп. 3	-	-	-	-	-
	200	исп. 1	35524	35524	35514	35514	38024
		исп. 2/4	35524HDZ/35524ZL	35524HDZ/35524ZL	35514HDZ/35514ZL	35514HDZ/35514ZL	38024HDZ/38024ZL
		исп. 3	-	-	-	-	-
	300	исп. 1	35525	35525	35515	35515	38025
		исп. 2/4	35525HDZ/35525ZL	35525HDZ/35525ZL	35515HDZ/35515ZL	35515HDZ/35515ZL	38025HDZ/38025ZL
		исп. 3	-	-	-	-	-
	400	исп. 1	35526	35526	35516	35516	38026
		исп. 2/4	35526HDZ/35526ZL	35526HDZ/35526ZL	35516HDZ/35516ZL	35516HDZ/35516ZL	38026HDZ/38026ZL
		исп. 3	-	-	-	-	-
	500	исп. 1	35527	35527	35517	35517	38027
		исп. 2/4	35527HDZ/35527ZL	35527HDZ/35527ZL	35517HDZ/35517ZL	35517HDZ/35517ZL	38027HDZ/38027ZL
		исп. 3	-	-	-	-	-
	600	исп. 1	35528	35528	35518	35518	38028
		исп. 2/4	35528HDZ/35528ZL	35528HDZ/35528ZL	35518HDZ/35518ZL	35518HDZ/35518ZL	38028HDZ/38028ZL
		исп. 3	-	-	-	-	-



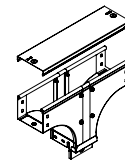
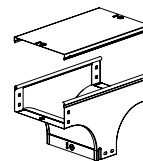
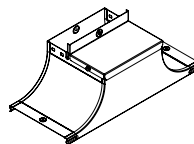
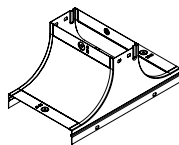
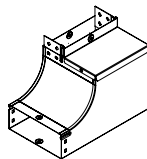
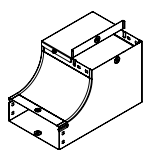
Угол СРО 90 горизонтальный 90°	Ответвитель DPT Т-образный горизонтальный	Ответвитель Т-образный DL	Ответвитель крестообразный DPX	Угол CS 45 вертикальный внутренний 45°	Угол CS 90 вертикальный внутренний 90°	Угол CD 45 вертикальный внешний 45°	Угол CD 90 вертикальный внешний 90°
36000K	36120K	36233K	36180K	36720K	36660K	36840K	36780K
36000KHDZ/36000KZL	36120KHDZ/36120KZL	36233KHDZ/36233KZL	36180KHDZ/36180KZL	36720KHDZ/36720KZL	36660KHDZ/36660KZL	36840KHDZ/36840KZL	36780KHDZ/36780KZL
-	-	-	-	-	-	-	-
36002K	36122K	36235K	36182K	36722K	36662K	36842K	36782K
36002KHDZ/36002KZL	36122KHDZ/36122KZL	36235KHDZ/36235KZL	36182KHDZ/36182KZL	36722KHDZ/36722KZL	36662KHDZ/36662KZL	36842KHDZ/36842KZL	36782KHDZ/36782KZL
-	-	-	-	-	-	-	-
36003K	36123K	36236K	36183K	36723K	36663K	36843K	36783K
36003KHDZ/36003KZL	36123KHDZ/36123KZL	36236KHDZ/36236KZL	36183KHDZ/36183KZL	36723KHDZ/36723KZL	36663KHDZ/36663KZL	36843KHDZ/36843KZL	36783KHDZ/36783KZL
-	-	-	-	-	-	-	-
36004K	36124K	36237	36184K	36724K	36664K	36844K	36784K
36004KHDZ/36004KZL	36124KHDZ/36124KZL	36237HDZ/36237ZL	36184KHDZ/36184KZL	36724KHDZ/36724KZL	36664KHDZ/36664KZL	36844KHDZ/36844KZL	36784KHDZ/36784KZL
-	-	-	-	-	-	-	-
36005K	36125K	36238K	36185K	36725K	36665K	36845K	36785K
36005KHDZ/36005KZL	36125HDZ/36125ZL	36238KHDZ/36238KZL	36185KHDZ/36185KZL	36725KHDZ/36725KZL	36665KHDZ/36665KZL	36845KHDZ/36845KZL	36785KHDZ/36785KZL
-	-	-	-	-	-	-	-
36006K	36126	36239K	36186K	36726K	36666K	36846K	36786K
36006KHDZ/36006KZL	36126KHDZ/36126KZL	36239KHDZ/36239KZL	36186KHDZ/36186KZL	36726KHDZ/36726KZL	36666KHDZ/36666KZL	36846KHDZ/36846KZL	36786KHDZ/36786KZL
-	-	-	-	-	-	-	-
36007K	36127K	36240K	36187K	36727K	36667K	36847K	36787K
36007KHDZ/36007KZL	36127KHDZ/36127KZL	36240KHDZ/36240KZL	36187KHDZ/36187KZL	36727KHDZ/36727KZL	36667KHDZ/36667KZL	36847KHDZ/36847KZL	36787KHDZ/36787KZL
-	-	-	-	-	-	-	-
36001K	36128K	36241K	36188K	36728K	36668K	36848K	36788K
36001KHDZ/36001KZL	36128KHDZ/36128KZL	36241KHDZ/36241KZL	36188KHDZ/36188KZL	36728KHDZ/36728KZL	36668KHDZ/36668KZL	36848KHDZ/36848KZL	36788KHDZ/36788KZL
-	-	-	-	-	-	-	-
38000	38040	38361	38060	38220	38200	38260	38240
38000HDZ/38000ZL	38040HDZ/38040ZL	38361HDZ/38361ZL	38060HDZ/38060ZL	38220HDZ/38220ZL	38200HDZ/38200ZL	38260HDZ/38260ZL	38240HDZ/38240ZL
-	-	-	-	-	-	-	-
38002	38042	38363	38062	38222	38202	38262	38242
38002HDZ/38002ZL	38042HDZ/38042ZL	38363HDZ/38363ZL	38062HDZ/38062ZL	38222HDZ/38222ZL	38202HDZ/38202ZL	38262HDZ/38262ZL	38242HDZ/38242ZL
-	-	-	-	-	-	-	-
38003	38043	38364	38063	38223	38203	38263	38243
38003HDZ/38003ZL	38043HDZ/38043ZL	38364HDZ/38364ZL	38063HDZ/38063ZL	38223HDZ/38223ZL	38203HDZ/38203ZL	38263HDZ/38263ZL	38243HDZ/38243ZL
-	-	-	-	-	-	-	-
38004	38044	38365	38064	38224	38204	38264	38244
38004HDZ/38004ZL	38044HDZ/38044ZL	38365HDZ/38365ZL	38064HDZ/38064ZL	38224HDZ/38224ZL	38204HDZ/38204ZL	38264HDZ/38264ZL	38244HDZ/38244ZL
-	-	-	-	-	-	-	-
38005	38045	38366	38065	38225	38205	38265	38245
38005HDZ/38005ZL	38045HDZ/38045ZL	38366HDZ/38366ZL	38065HDZ/38065ZL	38225HDZ/38225ZL	38205HDZ/38205ZL	38265HDZ/38265ZL	38245HDZ/38245ZL
-	-	-	-	-	-	-	-
38006	38046	38367	38066	38226	38206	38266	38246
38006HDZ/38006ZL	38046HDZ/38046ZL	38367HDZ/38367ZL	38066HDZ/38066ZL	38226HDZ/38226ZL	38206HDZ/38206ZL	38266HDZ/38266ZL	38246HDZ/38246ZL
-	-	-	-	-	-	-	-
38007	38047	38368	38067	38227	38207	38267	38247
38007HDZ/38007ZL	38047HDZ/38047ZL	38368HDZ/38368ZL	38067HDZ/38067ZL	38227HDZ/38227ZL	38207HDZ/38207ZL	38267HDZ/38267ZL	38247HDZ/38247ZL
-	-	-	-	-	-	-	-
38008	38048	38369	38068	38228	38208	38268	38248
38008HDZ/38008ZL	38048HDZ/38048ZL	38369HDZ/38369ZL	38068HDZ/38068ZL	38228HDZ/38228ZL	38208HDZ/38208ZL	38268HDZ/38268ZL	38248HDZ/38248ZL
-	-	-	-	-	-	-	-

Таблица кодов аксессуаров листовых лотков высотой 50 мм
Варианты исполнений:

исп. 1 – сталь, оцинкованная по методу Сендзимира;
 исп. 2 – горячее цинкование погружением;
 исп. 3 – сталь нержавеющая марки AISI 304 (раздел "I5 Combitech");
 исп. 4 – цинк-ламельное покрытие.



Высота Н, мм	Ширина В, мм	Вариант исполнения	Горизонтальный изменяемый угол СРО 0–45°	Угол CDV 90 вертикальный внешний	Угол CDSD 90 вертикальный внешний переходник правый	Угол CDSS 90 вертикальный внешний переходник левый	
50	100	исп. 1	36008	37572К	37502К	37651К	
		исп. 2/4	36008HDZL	37572KHDZ/37572KZL	37502KHDZ/37502KZL	37651KHDZ/37651KZL	
		исп. 3	–	–	–	–	
	150	исп. 1	36009	37572К	37502К	37651К	
		исп. 2/4	36009HDZL	37573KHDZ/37573KZL	37503KHDZ/37503KZL	37652KHDZ/37652KZL	
		исп. 3	–	–	–	–	
	200	исп. 1	36010	37574К	37504К	37653К	
		исп. 2/4	36010HDZL	37574KHDZ/37574KZL	37504KHDZ/37504KZL	37653KHDZ/37653KZL	
		исп. 3	–	–	–	–	
	300	исп. 1	36011	37575К	37505К	37654К	
		исп. 2/4	36011HDZL	37575KHDZ/37575KZL	37505KHDZ/37505KZL	37654KHDZ/37654KZL	
		исп. 3	–	–	–	–	
	400	исп. 1	360405	37576К	37506К	37655К	
		исп. 2/4	360405HDZL	37576KHDZ/37576KZL	37506KHDZ/37506KZL	37655KHDZ/37655KZL	
		исп. 3	–	–	–	–	
	500	исп. 1	360505	37577К	37507К	37656К	
		исп. 2/4	350505HDZL	37577KHDZ/37577KZL	37507KHDZ/37507KZL	37656KHDZ/37656KZL	
		исп. 3	–	–	–	–	
	600	исп. 1	360605	37578К	37508К	37657К	
		исп. 2/4	360605HDZL	37578KHDZ/37578KZL	37508KHDZ/37508KZL	37657KHDZ/37657KZL	
		исп. 3	–	–	–	–	
	Крышка	100	исп. 1	38010	38341	38282	38282
			исп. 2/4	38010HDZL	38341HDZ/38341ZL	38282HDZ/38282ZL	38282HDZ/38282ZL
			исп. 3	–	–	–	–
150		исп. 1	38011	38342	38283	38283	
		исп. 2/4	38011HDZL	38342HDZ/38342ZL	38283HDZ/38283ZL	38283HDZ/38283ZL	
		исп. 3	–	–	–	–	
200		исп. 1	38012	38343	38284	38284	
		исп. 2/4	38012HDZL	38343HDZ/38343ZL	38284HDZ/38284ZL	38284HDZ/38284ZL	
		исп. 3	–	–	–	–	
300		исп. 1	38013	38344	38285	38285	
		исп. 2/4	38013HDZL	38344HDZ/38344ZL	38285HDZ/38285ZL	38285HDZ/38285ZL	
		исп. 3	–	–	–	–	
400		исп. 1	38014	38345	38286	38286	
		исп. 2/4	38014HDZL	38345HDZ/38345ZL	38286HDZ/38286ZL	38286HDZ/38286ZL	
		исп. 3	–	–	–	–	
500		исп. 1	38015	38346	38287	38287	
		исп. 2/4	38015HDZL	38346HDZ/38346ZL	38287HDZ/38287ZL	38287HDZ/38287ZL	
		исп. 3	–	–	–	–	
600		исп. 1	38016	38347	38288	38288	
		исп. 2/4	38016HDZL	38347HDZ/38347ZL	38288HDZ/38288ZL	38288HDZ/38288ZL	
		исп. 3	–	–	–	–	

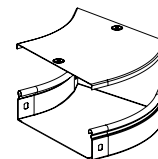
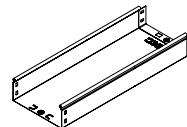
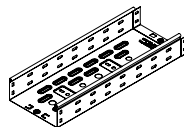
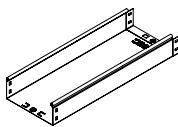
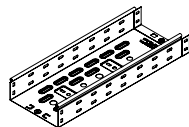


Угол CSSD 90 вертикальный внутренний переходник правый	Угол CSSS 90 вертикальный внутренний переходник левый	Крышка-ответвитель TS	Крышка-ответвитель TSS	Ответвитель Т-образный вертикальный TD	Ответвитель Т-образный вертикальный, боковой TDS
37661K	37592K	37252K	37532K	37519K	37582K
37661KHDZ/37661KZL	37592KHDZ/37592KZL	37252KHDZ/37252KZL	37532KHDZ/37532KZL	37519KHDZ/37519KZL	37582KHDZ/37582KZL
-	-	-	-	-	-
37662K	37593K	37253K	37539K	37513K	37583K
37662KHDZ/37662KZL	37593KHDZ/37593KZL	37253KHDZ/37253KZL	37539KHDZ/37539KZL	37513KHDZ/37513KZL	37583KHDZ/37583KZL
-	-	-	-	-	-
37663K	37594K	37254K	37534K	37514K	37584K
37663KHDZ/37663KZL	37594KHDZ/37594KZL	37254KHDZ/37254KZL	37534KHDZ/37534KZL	37514KHDZ/37514KZL	37584KHDZ/37584KZL
-	-	-	-	-	-
37664K	37595K	37255K	37535K	37515K	37585K
37664KHDZ/37664KZL	37595KHDZ/37595KZL	37255KHDZ/37255KZL	37535KHDZ/37535KZL	37515KHDZ/37515KZL	37585KHDZ/37585KZL
-	-	-	-	-	-
37665K	37596K	37256K	37536K	37516K	37586K
37665KHDZ/37665KZL	37596KHDZ/37596KZL	37256KHDZ/37256KZL	37536KHDZ/37536KZL	37516KHDZ/37516KZL	37586KHDZ/37586KZL
-	-	-	-	-	-
37666K	37597K	37257K	37537K	37517K	37587K
37666KHDZ	37597KHDZ	37257KHDZ	37537KHDZ	37517KHDZ	37587KHDZ
-	-	-	-	-	-
37667K	37598K	37258K	37538K	37518K	37588K
37666KHDZ/37666KZL	37597KHDZ/37597KZL	37257KHDZ/37257KZL	37537KHDZ/37537KZL	37517KHDZ/37517KZL	37587KHDZ/37587KZL
-	-	-	-	-	-
-	-	-	-	38302	38322
-	-	-	-	38302HDZ/38302ZL	38322HDZ/38322ZL
-	-	-	-	-	-
-	-	-	-	38303	38323
-	-	-	-	38303HDZ/38303ZL	38323HDZ/38323ZL
-	-	-	-	-	-
-	-	-	-	38304	38324
-	-	-	-	38304HDZ/38304ZL	38324HDZ/38324ZL
-	-	-	-	-	-
-	-	-	-	38305	38325
-	-	-	-	38305HDZ/38305ZL	38325HDZ/38325ZL
-	-	-	-	-	-
-	-	-	-	38306	38326
-	-	-	-	38306HDZ/38306ZL	38326HDZ/38326ZL
-	-	-	-	-	-
-	-	-	-	38307	38327
-	-	-	-	38307HDZ/38307ZL	38327HDZ/38327ZL
-	-	-	-	-	-
-	-	-	-	38309	38328
-	-	-	-	38309HDZ/38309ZL	38328HDZ/38328ZL
-	-	-	-	-	-

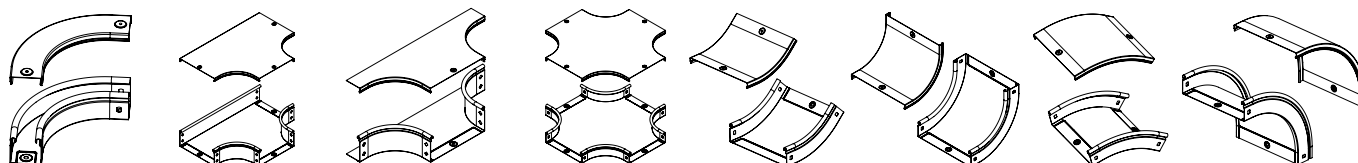
Таблица кодов листовых лотков и аксессуаров высотой 80 мм

Варианты исполнений:

- исп. 1 – сталь, оцинкованная по методу Сендзимира;
- исп. 2 – горячее цинкование погружением;
- исп. 3 – сталь нержавеющей марки AISI 304 (раздел "I5 Combitech");
- исп. 4 – цинк-ламельное покрытие.



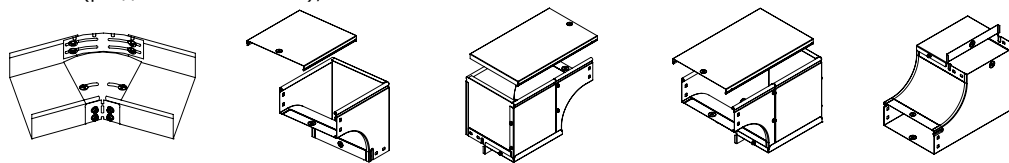
Высота Н, мм	Ширина В, мм	Вариант исполнения	Лоток перфорированный L=3000 мм	Лоток неперфорированный L=3000 мм	Лоток перфорированный L=2000 мм	Лоток неперфорированный L=2000 мм	Угол СРО 45 горизонтальный 45°
80	80	исп. 1	35301	35061	35311	35051	36081K
		исп. 2/4	35301HDZ/35301ZL	35061HDZ/35061ZL	35311HDZ/35311ZL	35051HDZ/35051ZL	36081KHDZ/36081KZL
		исп. 3	-	-	-	-	-
	100	исп. 1	35302	35062	35312	35052	36082K
		исп. 2/4	35302HDZ/35302ZL	35062HDZ/35062ZL	35312HDZ/35312ZL	35052HDZ/35052ZL	36082KHDZ/36082KZL
		исп. 3	-	-	-	-	-
	150	исп. 1	35303	35063	35313	35053	36083K
		исп. 2/4	35303HDZ/35303ZL	35063HDZ/35063ZL	35313HDZ/35313ZL	35053HDZ/35053ZL	36083KHDZ/36083KZL
		исп. 3	-	-	-	-	-
	200	исп. 1	35304	35064	35314	35054	36084K
		исп. 2/4	35304HDZ/35304ZL	35064HDZ/35064ZL	35314HDZ/35314ZL	35054HDZ/35054ZL	36084KHDZ/36084KZL
		исп. 3	-	-	-	-	-
	300	исп. 1	35305	35065	35315	35055	36085K
		исп. 2/4	35305HDZ/35305ZL	35065HDZ/35065ZL	35315HDZ/35315ZL	35055HDZ/35055ZL	36085KHDZ/36085KZL
		исп. 3	-	-	-	-	-
	400	исп. 1	35306	35066	35316	35056	36086K
		исп. 2/4	35306HDZ/35306ZL	35066HDZ/35066ZL	35316HDZ/35316ZL	35056HDZ/35056ZL	36086KHDZ/36086KZL
		исп. 3	-	-	-	-	-
	500	исп. 1	35307	35067	35317	35057	36087K
		исп. 2/4	35307HDZ/35307ZL	35067HDZ/35067ZL	35317HDZ/35317ZL	35057HDZ/35057ZL	36087KHDZ/36087KZL
		исп. 3	-	-	-	-	-
	600	исп. 1	35308	35068	35318	35058	36088K
		исп. 2/4	35308HDZ/35308ZL	35068HDZ/35068ZL	35318HDZ/ 35318ZL	35058HDZ/ 35058ZL	36088KHDZ/36088KZL
		исп. 3	-	-	-	-	-
Крышка	80	исп. 1	35521	35521	35511	35511	38021
		исп. 2/4	35521HDZ/35521ZL	35521HDZ/35521ZL	35511HDZ/35511ZL	35511HDZ/35511ZL	38021HDZ/38021ZL
		исп. 3	-	-	-	-	-
	100	исп. 1	35522	35522	35512	35512	38022
		исп. 2/4	35522HDZ/35522ZL	35522HDZ/35522ZL	35512HDZ/35512ZL	35512HDZ/35512ZL	38022HDZ/38022ZL
		исп. 3	-	-	-	-	-
	150	исп. 1	35523	35523	35513	35513	38023
		исп. 2/4	35523HDZ/35523ZL	35523HDZ/35523ZL	35513HDZ/35513ZL	35513HDZ/35513ZL	38023HDZ/38023ZL
		исп. 3	-	-	-	-	-
	200	исп. 1	35524	35524	35514	35514	38024
		исп. 2/4	35524HDZ/35524ZL	35524HDZ/35524ZL	35514HDZ/35514ZL	35514HDZ/35514ZL	38024HDZ/38024ZL
		исп. 3	-	-	-	-	-
	300	исп. 1	35525	35525	35515	35515	38025
		исп. 2/4	35525HDZ/35525ZL	35525HDZ/35525ZL	35515HDZ/35515ZL	35515HDZ/35515ZL	38025HDZ/38025ZL
		исп. 3	-	-	-	-	-
	400	исп. 1	35526	35526	35516	35516	38026
		исп. 2/4	35526HDZ/35526ZL	35526HDZ/35526ZL	35516HDZ/35516ZL	35516HDZ/35516ZL	38026HDZ/38026ZL
		исп. 3	-	-	-	-	-
	500	исп. 1	35527	35527	35517	35517	38027
		исп. 2/4	35527HDZ/35527ZL	35527HDZ/35527ZL	35517HDZ/35517ZL	35517HDZ/35517ZL	38027HDZ/38027ZL
		исп. 3	-	-	-	-	-
	600	исп. 1	35528	35528	35518	35518	38028
		исп. 2/4	35528HDZ/35528ZL	35528HDZ/35528ZL	35518HDZ/35518ZL	35518HDZ/35518ZL	38028HDZ/38028ZL
		исп. 3	-	-	-	-	-



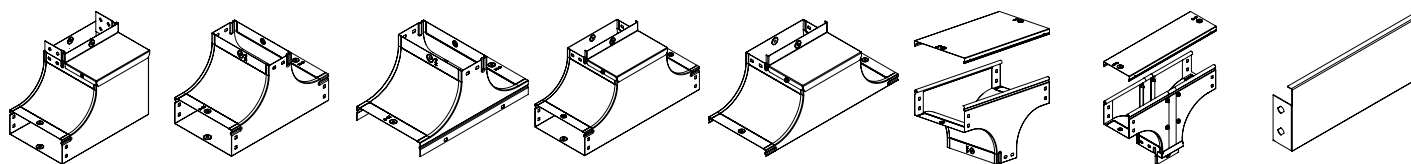
Угол СРО 90 горизонтальный 90°	Ответвитель DPT Т-образный горизонтальный	Ответвитель Т-образный DL	Ответвитель крестообразный DPX	Угол CS 45 вертикальный внутренний 45°	Угол CS 90 вертикальный внутренний 90°	Угол CD 45 вертикальный внешний 45°	Угол CD 90 вертикальный внешний 90°
36021K	36141K	36249K	36201K	36741K	36681K	36861K	36801K
36021KHDZ/36021KZL	36141KHDZ/36141KZL	36249KHDZ/36249KZL	36201KHDZ/36201KZL	36741KHDZ/36741KZL	36681KHDZ/36681KZL	36861KHDZ/36861KZL	36801KHDZ/36801KZL
-	-	-	-	-	-	-	-
36022K	36142K	36250K	36202K	36742K	36682K	36862K	36802K
36022KHDZ/36022KZL	36142KHDZ/36142KZL	36250KHDZ/36250KZL	36202KHDZ/36202KZL	36742KHDZ/36742KZL	36682KHDZ/36682KZL	36862KHDZ/36862KZL	36802KHDZ/36802KZL
-	-	-	-	-	-	-	-
36023K	36143K	36251K	36203K	36743K	36683K	36863K	36803K
36023KHDZ/36023KZL	36143KHDZ/36143KZL	36251KHDZ/36251KZL	36203KHDZ/36203KZL	36743KHDZ/36743KZL	36683KHDZ/36683KZL	36863KHDZ/36863KZL	36803KHDZ/36803KZL
-	-	-	-	-	-	-	-
36024K	36144K	36252K	36204K	36744K	36684K	36864K	36804K
36024KHDZ/36024KZL	36144KHDZ/36144KZL	36252KHDZ/36252KZL	36204KHDZ/36204KZL	36744KHDZ/36744KZL	36684KHDZ/36684KZL	36864KHDZ/36864KZL	36804KHDZ/36804KZL
-	-	-	-	-	-	-	-
36025K	36145K	36253K	36205K	36745K	36685K	36865K	36805K
36025KHDZ/36025KZL	36145KHDZ/36145KZL	36253KHDZ/36253KZL	36205KHDZ/36205KZL	36745KHDZ/36745KZL	36685KHDZ/36685KZL	36865KHDZ/36865KZL	36805KHDZ/36805KZL
-	-	-	-	-	-	-	-
36026K	36146K	36254K	36206K	36746K	36686K	36866K	36806K
36026KHDZ/36026KZL	36146KHDZ/36146KZL	36254KHDZ/36254KZL	36206KHDZ/36206KZL	36746KHDZ/36746KZL	36686KHDZ/36686KZL	36866KHDZ/36866KZL	36806KHDZ/36806KZL
-	-	-	-	-	-	-	-
36027K	36147K	36255K	36207K	36747K	36687K	36867K	36807K
36027KHDZ/36027KZL	36147KHDZ/36147KZL	36255KHDZ/36255KZL	36207KHDZ/36207KZL	36747KHDZ/36747KZL	36687KHDZ/36687KZL	36867KHDZ/36867KZL	36807KHDZ/36807KZL
-	-	-	-	-	-	-	-
36028K	36148K	36256K	36208K	36748K	36688K	36868K	36809K
36028KHDZ/36028KZL	36148KHDZ/36148KZL	36256KHDZ/36256KZL	36208KHDZ/36208KZL	36748KHDZ/36748KZL	36688KHDZ/36688KZL	36868KHDZ/36868KZL	36809KHDZ/36809KZL
-	-	-	-	-	-	-	-
38001	38041	38362	38061	38221	38201	38261	38241
38001HDZ/38001ZL	38041HDZ/38041ZL	38362HDZ/38362ZL	38061HDZ/38061ZL	38221HDZ/38221ZL	38201HDZ/38201ZL	38261HDZ/38261ZL	38241HDZ/38241ZL
-	-	-	-	-	-	-	-
38002	38042	38363	38062	38222	38202	38262	38242
38002HDZ/38002ZL	38042HDZ/38042ZL	38363HDZ/38363ZL	38062HDZ/38062ZL	38222HDZ/38222ZL	38202HDZ/38202ZL	38262HDZ/38262ZL	38242HDZ/38242ZL
-	-	-	-	-	-	-	-
38003	38043	38364	38063	38223	38203	38263	38243
38003HDZ/38003ZL	38043HDZ/38043ZL	38364HDZ/38364ZL	38063HDZ/38063ZL	38223HDZ/38223ZL	38203HDZ/38203ZL	38263HDZ/38263ZL	38243HDZ/38243ZL
-	-	-	-	-	-	-	-
38004	38044	38365	38064	38224	38204	38264	38244
38004HDZ/38004ZL	38044HDZ/38044ZL	38365HDZ/38365ZL	38064HDZ/38064ZL	38224HDZ/38224ZL	38204HDZ/38204ZL	38264HDZ/38264ZL	38244HDZ/38244ZL
-	-	-	-	-	-	-	-
38005	38045	38366	38065	38225	38205	38265	38245
38005HDZ/38005ZL	38045HDZ/38045ZL	38366HDZ/38366ZL	38065HDZ/38065ZL	38225HDZ/38225ZL	38205HDZ/38205ZL	38265HDZ/38265ZL	38245HDZ/38245ZL
-	-	-	-	-	-	-	-
38006	38046	38367	38066	38226	38206	38266	38246
38006HDZ/38006ZL	38046HDZ/38046ZL	38367HDZ/38367ZL	38066HDZ/38066ZL	38226HDZ/38226ZL	38206HDZ/38206ZL	38266HDZ/38266ZL	38246HDZ/38246ZL
-	-	-	-	-	-	-	-
38007	38047	38368	38067	38227	38207	38267	38247
38007HDZ/38007ZL	38047HDZ/38047ZL	38368HDZ/38368ZL	38067HDZ/38067ZL	38227HDZ/38227ZL	38207HDZ/38207ZL	38267HDZ/38267ZL	38247HDZ/38247ZL
-	-	-	-	-	-	-	-
38008	38048	38369	38068	38228	38208	38228	38248
38008HDZ/38008ZL	38048HDZ/38048ZL	38369HDZ/38369ZL	38068HDZ/38068ZL	38228HDZ/38228ZL	38208HDZ/38208ZL	38228HDZ/38228ZL	38248HDZ/38248ZL
-	-	-	-	-	-	-	-

Таблица кодов аксессуаров листовых лотков высотой 80 мм
Варианты исполнений:

исп. 1 – сталь, оцинкованная по методу Сендзимира;
 исп. 2 – горячее цинкование погружением;
 исп. 3 – сталь нержавеющая марки AISI 304 (раздел "I5 Combitech");
 исп. 4 – цинк-ламельное покрытие.



Высота Н, мм	Ширина В, мм	Вариант исполнения	Горизонтальный изменяемый угол СРО 0–45°	Угол CDV 90 вертикальный внешний	Угол CDSD 90 вертикальный внешний, переходник правый	Угол CDSS 90 вертикальный внешний, переходник левый	Угол CSSD 90 вертикальный внутренний, переходник правый
80	80	исп. 1	36012	37371K	37001K	37021K	37041K
		исп. 2/4	36012HDZL	37371KHDZ/37371KZL	37001KHDZ/37001KZL	37021KHDZ/37021KZL	37041KHDZ/37041KZL
		исп. 3	–	–	–	–	–
	100	исп. 1	36013	37372K	37002K	37022K	37042K
		исп. 2/4	36013HDZL	37372KHDZ/37372KZL	37002KHDZ/37002KZL	37022KHDZ/37022KZL	37042KHDZ/37042KZL
		исп. 3	–	–	–	–	–
	150	исп. 1	36014	37373K	37003K	37023K	37043K
		исп. 2/4	36014HDZL	37373KHDZ/37373KZL	37003KHDZ/37003KZL	37023KHDZ/37023KZL	37043KHDZ/37043KZL
		исп. 3	–	–	–	–	–
	200	исп. 1	36015	37374K	37004K	37024K	37044K
		исп. 2/4	36015HDZL	37374KHDZ/37374KZL	37004KHDZ/37004KZL	37024KHDZ/37024KZL	37044KHDZ/37044KZL
		исп. 3	–	–	–	–	–
	300	исп. 1	36016	37375K	37005K	37025K	37045K
		исп. 2/4	36016HDZL	37375KHDZ/37375KZL	37005KHDZ/37005KZL	37025KHDZ/37025KZL	37045KHDZ/37045KZL
		исп. 3	–	–	–	–	–
	400	исп. 1	360408	37376K	37006K	37026K	–
		исп. 2/4	360408HDZL	37376KHDZ/37376KZL	37006KHDZ/37006KZL	37026KHDZ/37026KZL	–
		исп. 3	–	–	–	–	–
	500	исп. 1	360508	37377K	37007K	37027K	–
		исп. 2/4	360508HDZL	37377KHDZ/37377KZL	37007KHDZ/37007KZL	37027KHDZ/37027KZL	–
		исп. 3	–	–	–	–	–
	600	исп. 1	360608	37370K	37008K	37028K	–
		исп. 2/4	360608HDZL	37370KHDZ/37370KZL	37008KHDZ/37008KZL	37028KHDZ/37028KZL	–
		исп. 3	–	–	–	–	–
Крышка	80	исп. 1	38009	38281	38281	38281	–
		исп. 2/4	38009HDZL	38281HDZ/38281ZL	38281HDZ/38281ZL	38281HDZ/38281ZL	–
		исп. 3	–	–	–	–	–
	100	исп. 1	38010	38341	38282	38282	–
		исп. 2/4	38010HDZL	38341HDZ/38341ZL	38282HDZ/38282ZL	38282HDZ/38282ZL	–
		исп. 3	–	–	–	–	–
	150	исп. 1	38011	38342	38283	38283	–
		исп. 2/4	38011HDZL	38342HDZ/38342ZL	38283HDZ/38283ZL	38283HDZ/38283ZL	–
		исп. 3	–	–	–	–	–
	200	исп. 1	38012	38343	38284	38284	–
		исп. 2/4	38012HDZL	38343HDZ/38343ZL	38284HDZ/38284ZL	38284HDZ/38284ZL	–
		исп. 3	–	–	–	–	–
	300	исп. 1	38013	38344	38285	38285	–
		исп. 2/4	38013HDZL	38344HDZ/38344ZL	38285HDZ/38285ZL	38285HDZ/38285ZL	–
		исп. 3	–	–	–	–	–
	400	исп. 1	38014	38345	38286	38286	–
		исп. 2/4	38014HDZL	38345HDZ/38345ZL	38286HDZ/38286ZL	38286HDZ/38286ZL	–
		исп. 3	–	–	–	–	–
	500	исп. 1	38015	38346	38287	38287	–
		исп. 2/4	38015HDZL	38346HDZ/38346ZL	38287HDZ/38287ZL	38287HDZ/38287ZL	–
		исп. 3	–	–	–	–	–
	600	исп. 1	38016	38347	38288	38288	–
		исп. 2/4	38016HDZL	38347HDZ/38347ZL	38288HDZ/38288ZL	38288HDZ/38288ZL	–
		исп. 3	–	–	–	–	–

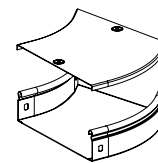
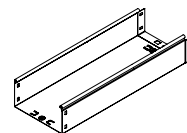
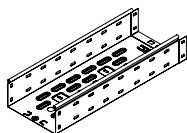
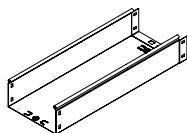
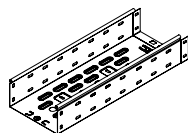


Угол CSSS 90 вертикальный внутренний, переходник левый	T-образный ответвитель вверх TS	Крышка-ответвитель TS	Ответвитель вверх TSS	Крышка-ответвитель TSS	Ответвитель T-образный вертикальный TD	Ответвитель T-образный вертикальный, боковой TDS	Заглушка TC
37061K	37201K	-	37221K	-	37101K	37161K	37261
37061KHDZ/37061KZL	37201KHDZ/37201KZL	-	37221KHDZ/37221KZL	-	37101KHDZ/37101KZL	37161KHDZ/37161KZL	37261HDZL
-	-	-	-	-	-	-	-
37062K	37202K	37242K	37222K	37232K	37102K	37162K	37262
37062KHDZ/37062KZL	37202KHDZ/37202KZL	37242KHDZ/37242KZL	37222KHDZ/37222KZL	37232KHDZ/37232KZL	37102KHDZ/37102KZL	37162KHDZ/37162KZL	37262HDZL
-	-	-	-	-	-	-	-
37063K	37203K	37243K	37223K	37233K	37103K	37163K	37263
37063KHDZ/37063KZL	37203KHDZ/37203KZL	37243KHDZ/37243KZL	37223KHDZ/37223KZL	37233KHDZ/37233KZL	37103KHDZ/37103KZL	37163KHDZ/37163KZL	37263HDZL
-	-	-	-	-	-	-	-
37064K	37204K	37244K	37224K	37234K	37104K	37164	37264
37064KHDZ/37064KZL	37204KHDZ/37204KZL	37244KHDZ/37244KZL	37224KHDZ/37224KZL	37234KHDZ/37234KZL	37104KHDZ/37104KZL	37164HDZ/37164ZL	37264HDZL
-	-	-	-	-	-	-	-
37065K	37205K	37245K	37225K	37235K	37105K	37165K	37265
37065KHDZ/37065KZL	37205KHDZ/37205KZL	37245KHDZ/37245KZL	37225KHDZ/37225KZL	37235KHDZ/37235KZL	37105KHDZ/37105KZL	37165KHDZ/37165KZL	37265HDZL
-	-	-	-	-	-	-	-
37066K	-	37206K	-	37226K	37106K	37166K	37266
37066KHDZ/37066KZL	-	37206KHDZ/37206KZL	-	37226KHDZ/37226KZL	37106KHDZ/37106KZL	37166KHDZ/37166KZL	37266HDZL
-	-	-	-	-	-	-	-
37067K	-	37207K	-	37227K	37107K	37167K	37267
37067KHDZ/37067KZL	-	37207KHDZ/37207KZL	-	37227KHDZ/37227KZL	37107KHDZ/37107KZL	37167KHDZ/37167KZL	37267HDZL
-	-	-	-	-	-	-	-
37068K	-	-	-	37228K	37108K	37168K	37269
37068KHDZ/37068KZL	-	-	-	37228KHDZ/37228KZL	37108KHDZ/37108KZL	37168KHDZ/37168KZL	37269KHDZ/37269KZL
-	-	-	-	-	-	-	-
-	-	-	-	-	38301	38301	-
-	-	-	-	-	38301HDZ	38301HDZ	-
-	-	-	-	-	-	-	-
-	-	-	-	-	38302	38322	-
-	-	-	-	-	38301HDZ/38301ZL	38301HDZ/38301ZL	-
-	-	-	-	-	-	-	-
-	-	-	-	-	38303	38323	-
-	-	-	-	-	38303HDZ/38303ZL	38323HDZ/38323ZL	-
-	-	-	-	-	-	-	-
-	-	-	-	-	38304	38324	-
-	-	-	-	-	38304HDZ/38304ZL	38324HDZ/38324ZL	-
-	-	-	-	-	-	-	-
-	-	-	-	-	38305	38325	-
-	-	-	-	-	38305HDZ/38305ZL	38325HDZ/38325ZL	-
-	-	-	-	-	-	-	-
-	-	-	-	-	38306	38326	-
-	-	-	-	-	38306HDZ/38306ZL	38326HDZ/38326ZL	-
-	-	-	-	-	-	-	-
-	-	-	-	-	38307	38327	-
-	-	-	-	-	38307HDZ/38307ZL	38327HDZ/38327ZL	-
-	-	-	-	-	-	-	-
-	-	-	-	-	38309	38328	-
-	-	-	-	-	38309HDZ/38309ZL	38328HDZ/38328ZL	-
-	-	-	-	-	-	-	-

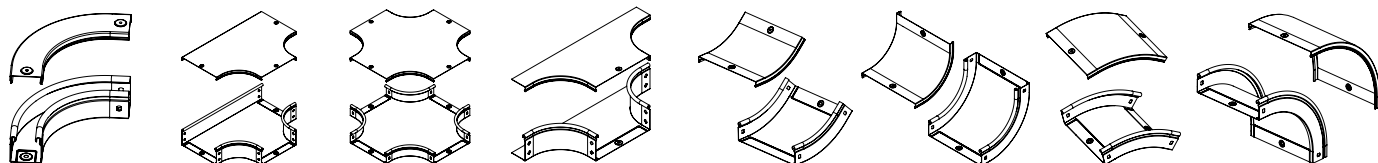
Таблица кодов листовых лотков и аксессуаров высотой 100 мм

Варианты исполнений:

исп. 1 – сталь, оцинкованная по методу Сендзимира;
 исп. 2 – горячее цинкование погружением;
 исп. 3 – сталь нержавеющая марки AISI 304 (раздел "I5 Combitech");
 исп. 4 – цинк-ламельное покрытие.



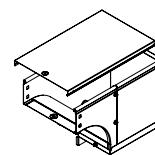
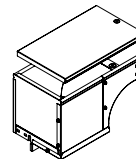
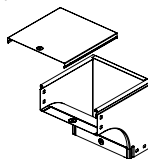
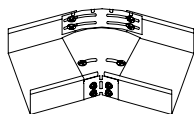
Высота Н, мм	Ширина В, мм	Вариант исполнения	Лоток перфорированный L=3000 мм	Лоток неперфорированный L=3000 мм	Лоток перфорированный L=2000 мм	Лоток неперфорированный L=2000 мм	Угол СРО 45 горизонтальный 45°	
100	100	исп. 1	35341	35101	35331	35111	36101K	
		исп. 2/4	35341HDZ/35341ZL	35101HDZ/35101ZL	35331HDZ/35331ZL	35111HDZ/35111ZL	36101KHDZ/36101KZL	
		исп. 3	-	-	-	-	-	
	150	исп. 1	35342	35102	35332	35112	36102K	
		исп. 2/4	35342HDZ/35342ZL	35102HDZ/35102ZL	35332HDZ/35332ZL	35112HDZ/35112ZL	36102KHDZ/36102KZL	
		исп. 3	-	-	-	-	-	
	200	исп. 1	35343	35103	35333	35113	36103K	
		исп. 2/4	35343HDZ/35343ZL	35103HDZ/35103ZL	35333HDZ/35333ZL	35113HDZ/35113ZL	36103KHDZ/36103KZL	
		исп. 3	-	-	-	-	-	
	300	исп. 1	35344	35104	35334	35114	36104K	
		исп. 2/4	35344HDZ/35344ZL	35104HDZ/35104ZL	35334HDZ/35334ZL	35114HDZ/35114ZL	36104KHDZ/36104KZL	
		исп. 3	-	-	-	-	-	
	400	исп. 1	35345	35105	35335	35115	36105K	
		исп. 2/4	35345HDZ/35345ZL	35105HDZ/35105ZL	35335HDZ/35335ZL	35115HDZ/35115ZL	36105KHDZ/36105KZL	
		исп. 3	-	-	-	-	-	
	500	исп. 1	35346	35106	35336	35116	36106K	
		исп. 2/4	35346HDZ/35346ZL	35106HDZ/35106ZL	35336HDZ/35336ZL	35116HDZ/35116ZL	36106KHDZ/36106KZL	
		исп. 3	-	-	-	-	-	
	600	исп. 1	35347	35107	35337	35117	36107K	
		исп. 2/4	35347HDZ/35347ZL	35107HDZ/35107ZL	35337HDZ/ 35337ZL	35117HDZ/35117ZL	36107KHDZ/36107KZL	
		исп. 3	-	-	-	-	-	
	Крышка	100	исп. 1	35522	35522	35512	35512	38022
			исп. 2/4	35522HDZ/35522ZL	35522HDZ/35522ZL	35512HDZ/35512ZL	35512HDZ/35512ZL	38022HDZ/38022ZL
			исп. 3	-	-	-	-	-
150		исп. 1	35523	35523	35513	35513	38023	
		исп. 2/4	35523HDZ/35523ZL	35523HDZ/35523ZL	35513HDZ/35513ZL	35513HDZ/35513ZL	38023HDZ/38023ZL	
		исп. 3	-	-	-	-	-	
200		исп. 1	35524	35524	35514	35514	38024	
		исп. 2/4	35524HDZ/35524ZL	35524HDZ/35524ZL	35514HDZ/35514ZL	35514HDZ/35514ZL	38024HDZ/38024ZL	
		исп. 3	-	-	-	-	-	
300		исп. 1	35525	35525	35515	35515	38025	
		исп. 2/4	35525HDZ/35525ZL	35525HDZ/35525ZL	35515HDZ/35515ZL	35515HDZ/35515ZL	38025HDZ/38025ZL	
		исп. 3	-	-	-	-	-	
400		исп. 1	35526	35526	35516	35516	38026	
		исп. 2/4	35526HDZ/35526ZL	35526HDZ/35526ZL	35516HDZ/35516ZL	35516HDZ/35516ZL	38026HDZ/38026ZL	
		исп. 3	-	-	-	-	-	
500		исп. 1	35527	35527	35517	35517	38027	
		исп. 2/4	35527HDZ/35527ZL	35527HDZ/35527ZL	35517HDZ/35517ZL	35517HDZ/35517ZL	38027HDZ/38027ZL	
		исп. 3	-	-	-	-	-	
600		исп. 1	35528	35528	35518	35518	38028	
		исп. 2/4	35528HDZ/35528ZL	35528HDZ/35528ZL	35518HDZ/35518ZL	35518HDZ/35518ZL	38028HDZ/38028ZL	
		исп. 3	-	-	-	-	-	



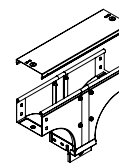
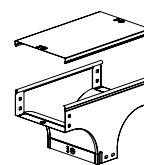
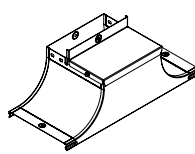
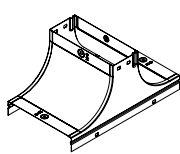
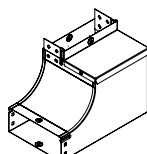
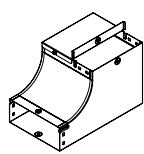
Угол СРО 90 горизонтальный 90°	Ответвитель DPT Т-образный горизонтальный	Ответвитель крестообразный DPX	Ответвитель Т-образный DL	Угол CS 45 вертикальный внутренний 45°	Угол CS 90 вертикальный внутренний 90°	Угол CD 45 вертикальный внешний 45°	Угол CD 90 вертикальный внешний 90°
36041K	36161K	36221K	36263K	36761K	36701K	36881K	36821K
36041KHDZ/36041KZL	36161KHDZ/36161KZL	36221KHDZ/36221KZL	36263KHDZ/36263KZL	36761KHDZ/36761KZL	36701KHDZ/36701KZL	36881KHDZ/36881KZL	36821KHDZ/36821KZL
-	-	-	-	-	-	-	-
36042K	36162K	36222K	36264K	36762K	36702K	36882K	36822K
36042KHDZ/36042KZL	36162KHDZ/36162KZL	36222KHDZ/36222KZL	36264KHDZ/36264KZL	36762KHDZ/36762KZL	36702KHDZ/36702KZL	36882KHDZ/36882KZL	36822KHDZ/36822KZL
-	-	-	-	-	-	-	-
36043K	36163K	36223K	36265K	36763K	36703K	36883K	36823K
36043KHDZ/36043KZL	36163KHDZ/36163KZL	36223KHDZ/36223KZL	36265KHDZ/36265KZL	36763KHDZ/36763KZL	36703KHDZ/36703KZL	36883KHDZ/36883KZL	36823KHDZ/36823KZL
-	-	-	-	-	-	-	-
36044K	36164K	36224K	36266K	36764K	36704K	36884K	36824K
36044KHDZ/36044KZL	36164KHDZ/36164KZL	36224KHDZ/36224KZL	36266KHDZ/36266KZL	36764KHDZ/36764KZL	36704KHDZ/36704KZL	36884KHDZ/36884KZL	36824KHDZ/36824KZL
-	-	-	-	-	-	-	-
36045K	36165K	36225K	36267K	36765K	36705K	36885K	36825K
36045KHDZ/36045KZL	36165KHDZ/36165KZL	36225KHDZ/36225KZL	36267KHDZ/36267KZL	36765KHDZ/36765KZL	36705KHDZ/36705KZL	36885KHDZ/36885KZL	36825KHDZ/36825KZL
-	-	-	-	-	-	-	-
36046K	36166K	36226K	36268K	36766K	36706K	36886K	36826K
36046KHDZ/36046KZL	36166KHDZ/36166KZL	36226KHDZ/36226KZL	36268KHDZ/36268KZL	36766KHDZ/36766KZL	36706KHDZ/36706KZL	36886KHDZ/36886KZL	36826KHDZ/36826KZL
-	-	-	-	-	-	-	-
36047K	36167K	36227K	36269K	36767K	36707K	36887K	36827K
36047KHDZ/36047KZL	36167KHDZ/36167KZL	36227KHDZ/36227KZL	36269KHDZ/36269KZL	36767KHDZ/36767KZL	36707KHDZ/36707KZL	36887KHDZ/36887KZL	36827KHDZ/36827KZL
-	-	-	-	-	-	-	-
38002	38042	38062	38363	38222	38202	38262	38242
38002HDZ/38002ZL	38042HDZ/38042ZL	38062HDZ/38062ZL	38363HDZ/38363ZL	38222HDZ/38222ZL	38202HDZ/38202ZL	38262HDZ/38262ZL	38242HDZ/38242ZL
-	-	-	-	-	-	-	-
38003	38043	38063	38364	38223	38203	38263	38243
38003HDZ/38003ZL	38043HDZ/38043ZL	38063HDZ/38063ZL	38364HDZ/38364ZL	38223HDZ/38223ZL	38203HDZ/38203ZL	38263HDZ/38263ZL	38243HDZ/38243ZL
-	-	-	-	-	-	-	-
38004	38044	38064	38365	38224	38204	38264	38244
38004HDZ/38004ZL	38044HDZ/38044ZL	38064HDZ/38064ZL	38365HDZ/38365ZL	38224HDZ/38224ZL	38204HDZ/38204ZL	38264HDZ/38264ZL	38244HDZ/38244ZL
-	-	-	-	-	-	-	-
38005	38045	38065	38366	38225	38205	38265	38245
38005HDZ/38005ZL	38045HDZ/38045ZL	38065HDZ/38065ZL	38366HDZ/38366ZL	38225HDZ/38225ZL	38205HDZ/38205ZL	38265HDZ/38265ZL	38245HDZ/38245ZL
-	-	-	-	-	-	-	-
38006	38046	38066	38367	38226	38206	38266	38246
38006HDZ/38006ZL	38046HDZ/38046ZL	38066HDZ/38066ZL	38367HDZ/38367ZL	38226HDZ/38226ZL	38206HDZ/38206ZL	38266HDZ/38266ZL	38246HDZ/38246ZL
-	-	-	-	-	-	-	-
38007	38047	38067	38368	38227	38207	38267	38247
38006HDZ/38006ZL	38046HDZ/38046ZL	38066HDZ/38066ZL	38367HDZ/38367ZL	38226HDZ/38226ZL	38206HDZ/38206ZL	38266HDZ/38266ZL	38246HDZ/38246ZL
-	-	-	-	-	-	-	-
38008	38048	38068	38369	38228	38208	38228	38248
38008HDZ/38008ZL	38048HDZ/38048ZL	38068HDZ/38068ZL	38369HDZ/38369ZL	38228HDZ/38228ZL	38208HDZ/38208ZL	38228HDZ/38228ZL	38248HDZ/38248ZL
-	-	-	-	-	-	-	-

Таблица кодов аксессуаров листовых лотков высотой 100 мм
Варианты исполнений:

исп. 1 – сталь, оцинкованная по методу Сендзимира;
 исп. 2 – горячее цинкование погружением;
 исп. 3 – сталь нержавеющая марки AISI 304 (раздел "I5 Combitech");
 исп. 4 – цинк-ламельное покрытие.

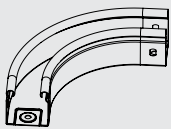

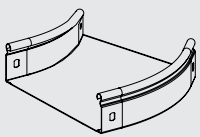


Высота Н, мм	Ширина В, мм	Вариант исполнения	Горизонтальный изменяемый угол СРО 0-45°	Угол CDV 90 вертикальный внешний	Угол CDS 90 вертикальный внешний переходник правый	Угол CDS 90 вертикальный внешний переходник левый	
100	100	исп. 1	36017	37472К	37012К	37122К	
		исп. 2/4	36017HDZL	37472KHDZ/37472KZL	37012KHDZ/37012KZL	37122KHDZ/37122KZL	
		исп. 3	-	-	-	-	
	150	исп. 1	36018	37473К	37013К	37123К	
		исп. 2/4	36018HDZL	37473KHDZ/37473KZL	37013KHDZ/37013KZL	37123KHDZ/37123KZL	
		исп. 3	-	-	-	-	
	200	исп. 1	36019	37474К	37014К	37124К	
		исп. 2/4	36019HDZL	37474KHDZ/37474KZL	37014KHDZ/37014KZL	37124KHDZ/37124KZL	
		исп. 3	-	-	-	-	
	300	исп. 1	36020	37475К	37015К	37125К	
		исп. 2/4	36020HDZL	37475KHDZ/37475KZL	37015KHDZ/37015KZL	37125KHDZ/37125KZL	
		исп. 3	-	-	-	-	
	400	исп. 1	360410	37476К	37016К	37126К	
		исп. 2/4	360410HDZL	37476KHDZ/37476KZL	37016KHDZ/37016KZL	37126KHDZ/37126KZL	
		исп. 3	-	-	-	-	
	500	исп. 1	360510	37477К	37017К	37127К	
		исп. 2/4	360510HDZL	37477KHDZ/37477KZL	37017KHDZ/37017KZL	37127KHDZ/37127KZL	
		исп. 3	-	-	-	-	
	600	исп. 1	360610	37478К	37018К	37128К	
		исп. 2/4	360610HDZL	37478KHDZ/37478KZL	37018KHDZ/37018KZL	37128KHDZ/37128KZL	
		исп. 3	-	-	-	-	
	Крышка	100	исп. 1	38010	38341	38282	38282
			исп. 2/4	38010HDZL	38341HDZ/38341ZL	38282HDZ/38282ZL	38282HDZ/38282ZL
			исп. 3	-	-	-	-
150		исп. 1	38011	38342	38283	38283	
		исп. 2/4	38011HDZL	38342HDZ/38342ZL	38283HDZ/38283ZL	38283HDZ/38283ZL	
		исп. 3	-	-	-	-	
200		исп. 1	38012	38343	38284	38284	
		исп. 2/4	38012HDZL	38343HDZ/38343ZL	38284HDZ/38284ZL	38284HDZ/38284ZL	
		исп. 3	-	-	-	-	
300		исп. 1	38013	38344	38285	38285	
		исп. 2/4	38013HDZL	38344HDZ/38344ZL	38285HDZ/38285ZL	38285HDZ/38285ZL	
		исп. 3	-	-	-	-	
400		исп. 1	38014	38345	38286	38286	
		исп. 2/4	38014HDZL	38345HDZ/38345ZL	38286HDZ/38286ZL	38286HDZ/38286ZL	
		исп. 3	-	-	-	-	
500		исп. 1	38015	38346	38287	38287	
		исп. 2/4	38015HDZL	38346HDZ/38346ZL	38287HDZ/38287ZL	38287HDZ/38287ZL	
		исп. 3	-	-	-	-	
600		исп. 1	38016	38347	38288	38288	
		исп. 2/4	38016HDZL	38347HDZ/38347ZL	38288HDZ/38288ZL	38288HDZ/38288ZL	
		исп. 3	-	-	-	-	

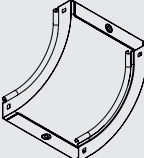
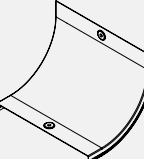
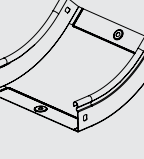
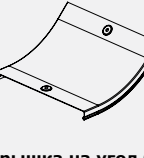
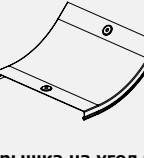


Угол CSSD 90 вертикальный внутренний, переходник правый	Угол CSSS 90 вертикальный внутренний, переходник левый	Крышка-ответвитель TS	Крышка-ответвитель TSS	Ответвитель T-образный вертикальный TD	Ответвитель T-образный вертикальный, боковой TDS
37142K	37072K	37342K	37332K	37112K	37172K
37142KHDZ/37142KZL	37072KHDZ/37072KZL	37342KHDZ/37342KZL	37332KHDZ/37332KZL	37112KHDZ/37112KZL	37172KHDZ/37172KZL
-	-	-	-	-	-
37143K	37073K	37343K	37333K	37113K	37173K
37143KHDZ/37143KZL	37073KHDZ/37073KZL	37343KHDZ/37343KZL	37333KHDZ/37333KZL	37113KHDZ/37113KZL	37173KHDZ/37173KZL
-	-	-	-	-	-
37144K	37074K	37344K	37334K	37114K	37174K
37144KHDZ/37144KZL	37074KHDZ/37074KZL	37344KHDZ/37344KZL	37334KHDZ/37334KZL	37114KHDZ/37114KZL	37174KHDZ/37174KZL
-	-	-	-	-	-
37145K	37075K	37345K	37335K	37115K	37175K
37145KHDZ/37145KZL	37075KHDZ/37075KZL	37345KHDZ/37345KZL	37335KHDZ/37335KZL	37115KHDZ/37115KZL	37175KHDZ/37175KZL
-	-	-	-	-	-
37146K	37076K	37346K	37336K	37116K	37176K
37146KHDZ/37146KZL	37076KHDZ/37076KZL	37346KHDZ/37346KZL	37336KHDZ/37336KZL	37116KHDZ/37116KZL	37176KHDZ/37176KZL
-	-	-	-	-	-
37147K	37077K	37347K	37337K	37117K	37177K
37147KHDZ/37147KZL	37077KHDZ/37077KZL	37347KHDZ/37347KZL	37337KHDZ/37337KZL	37117KHDZ/37117KZL	37177KHDZ/37177KZL
-	-	-	-	-	-
37148K	37078K	37348K	37338K	37118K	37178K
37148KHDZ/37148KZL	37078KHDZ/37078KZL	37348KHDZ/37348KZL	37338KHDZ/37338KZL	37118KHDZ/37118KZL	37178KHDZ/37178KZL
-	-	-	-	-	-
-	-	-	-	38302	38322
-	-	-	-	38302HDZ/38302ZL	38322HDZ/38322ZL
-	-	-	-	-	-
-	-	-	-	38303	38323
-	-	-	-	38303HDZ/38303ZL	38323HDZ/38323ZL
-	-	-	-	-	-
-	-	-	-	38304	38324
-	-	-	-	38304HDZ/38304ZL	38324HDZ/38324ZL
-	-	-	-	-	-
-	-	-	-	38305	38325
-	-	-	-	38305HDZ/38305ZL	38325HDZ/38325ZL
-	-	-	-	-	-
-	-	-	-	38306	38326
-	-	-	-	38306HDZ/38306ZL	38326HDZ/38326ZL
-	-	-	-	-	-
-	-	-	-	38307	38327
-	-	-	-	38307HDZ/38307ZL	38327HDZ/38327ZL
-	-	-	-	-	-
-	-	-	-	38309	38328
-	-	-	-	38309HDZ/38309ZL	38328HDZ/38328ZL
-	-	-	-	-	-

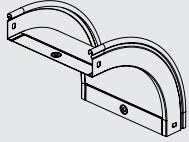
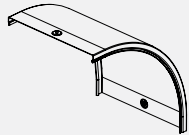
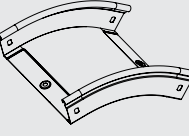
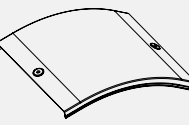
Таблица состава комплектных аксессуаров

Аксессуар	Высота Н, мм	Ширина В, мм	Код аксессуара	Описание монтажного элемента	Состав комплекта	Кол-во, шт.	
 <p>Угол СРО 90 горизонтальный 90°</p>	50	50	36000K	пластина крепежная GTO H50, пластина РТСЕ для заземления, винт с крестообразным шлицем М6х10, гайка с насечкой М6	37301 37501 СМ010610 СМ100600	4 2 12 12	
		100	36002K				
		150	36003K				
		200	36004K				
		300	36005K				
		400	36006K				
	80	500	36007K	пластина крепежная GTO H80, пластина РТСЕ для заземления, винт с крестообразным шлицем М6х10, гайка с насечкой М6	37303 37501 СМ010610 СМ100600	4 2 20 20	
		600	36001K				
		80	36021K				
		100	36022K				
		150	36023K				
		200	36024K				
	100	300	36025K	пластина крепежная GTO H100, пластина РТСЕ для заземления, винт с крестообразным шлицем М6х10, гайка с насечкой М6	37305 37501 СМ010610 СМ100600	4 2 20 20	
		400	36026K				
		500	36027K				
		600	36028K				
		100	36041K				
		150	36042K				
15	200	36043K	пластина РТСЕ для заземления, винт для электрического соединения М5х8	37501 СМ030508	2 4		
	300	36044K					
	400	36045K					
	500	36046K					
	600	36046K					
	50	38000					
 <p>Крышка СРО 90 горизонтальный 90°</p>	50	80	38001	пластина РТСЕ для заземления, винт для электрического соединения М5х8	37501 СМ030508	2 4	
		100	38002				
		150	38003				
		200	38004				
		300	38005				
		400	38006				
	 <p>Угол СРО 45 горизонтальный 45°</p>	50	500	38007	пластина крепежная GTO H50, пластина РТСЕ для заземления, винт с крестообразным шлицем М6х10, гайка с насечкой М6	37301 37501 СМ010610 СМ100600	4 2 12 12
			100	36060K			
			150	36062K			
			200	36063K			
			300	36064K			
			400	36065K			
		80	500	36066K	пластина крепежная GTO H80, пластина РТСЕ для заземления, винт с крестообразным шлицем М6х10, гайка с насечкой М6	37303 37501 СМ010610 СМ100600	4 2 20 20
			600	36067K			
			80	36081K			
			100	36082K			
			150	36083K			
			200	36084K			
100	300	36085K	пластина крепежная GTO H100, пластина РТСЕ для заземления, винт с крестообразным шлицем М6х10, гайка с насечкой М6	37305 37501 СМ010610 СМ100600	4 2 20 20		
	400	36086K					
	500	36087K					
	600	36088K					
	100	36101K					
	150	36102K					
15	200	36103K	пластина РТСЕ для заземления, винт для электрического соединения М5х8	37501 СМ030508	2 4		
	300	36104K					
	400	36105K					
	500	36106K					
	600	36107K					
	50	38020					
15	80	38021	пластина РТСЕ для заземления, винт для электрического соединения М5х8	37501 СМ030508	2 4		
	100	38022					
	150	38023					
	200	38024					
	300	38025					
	400	38026					
500	38027						

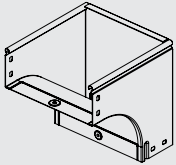
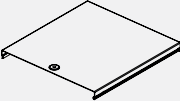
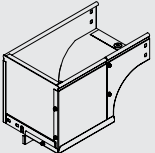
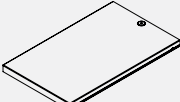
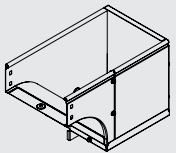
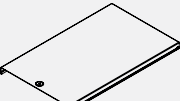
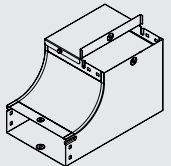
* Крышки аксессуаров не являются комплектным кодом. Для крышек представлена таблица комплектации монтажными аксессуарами.

Аксессуар	Высота Н, мм	Ширина В, мм	Код аксессуара	Описание монтажного элемента	Состав комплекта	Кол-во, шт.
 <p>Угол CS 90 вертикальный внутренний 90°</p>	50	50	36660K	пластина крепежная GTO H50, пластина РТСЕ для заземления, винт с крестообразным шлицем М6х10, гайка с насечкой М6	37301 37501 СМ010610 СМ100600	4 2 12 12
		100	36662K			
		150	36663K			
		200	36664K			
		300	36665K			
		400	36666K			
	80	500	36667K	пластина крепежная GTO H80, пластина РТСЕ для заземления, винт с крестообразным шлицем М6х10, гайка с насечкой М6	37303 37501 СМ010610 СМ100600	4 2 20 20
		600	36668K			
		80	36681K			
		100	36682K			
		150	36683K			
		200	36684K			
	100	300	36685K	пластина крепежная GTO H100, пластина РТСЕ для заземления, винт с крестообразным шлицем М6х10, гайка с насечкой М6	37305 37501 СМ010610 СМ100600	4 2 20 20
		400	36686K			
		500	36687K			
600		36688K				
100		36701K				
150		36702K				
 <p>Крышка на угол CS 90 вертикальный внутренний 90°</p>	15	200	36703K	пластина РТСЕ для заземления, винт для электрического соединения М5х8	37501 СМ030508	2 4
		300	36704K			
		400	36705K			
		500	36706K			
		600	36707K			
		50	38200			
		80	38201			
 <p>Угол CS 45 вертикальный внутренний 45°</p>	50	100	38202	пластина РТСЕ для заземления, винт для электрического соединения М5х8	37501 СМ030508	2 4
		150	38203			
		200	38204			
		300	38205			
		400	38206			
		500	38207			
	80	600	38208	пластина крепежная GTO H50, пластина РТСЕ для заземления, винт с крестообразным шлицем М6х10, гайка с насечкой М6	37301 37501 СМ010610 СМ100600	4 2 12 12
		80	36720K			
		100	36722K			
		150	36723K			
		200	36724K			
		300	36725K			
	100	400	36726K	пластина крепежная GTO H80, пластина РТСЕ для заземления, винт с крестообразным шлицем М6х10, гайка с насечкой М6	37303 37501 СМ010610 СМ100600	4 2 20 20
		500	36727K			
		600	36728K			
80		36741K				
100		36742K				
150		36743K				
15	200	36744K	пластина крепежная GTO H100, пластина РТСЕ для заземления, винт с крестообразным шлицем М6х10, гайка с насечкой М6	37305 37501 СМ010610 СМ100600	4 2 20 20	
	300	36745K				
	400	36746K				
	500	36747K				
	600	36748K				
	100	36761K				
 <p>Крышка на угол CS 45 вертикальный внутренний 45°</p>	15	150	36762K	пластина РТСЕ для заземления, винт для электрического соединения М5х8	37501 СМ030508	2 4
		200	36763K			
		300	36764K			
		400	36765K			
		500	36766K			
		600	36767K			
		50	38220			
		80	38221			
 <p>Крышка на угол CS 45 вертикальный внутренний 45°</p>	15	100	38222	пластина РТСЕ для заземления, винт для электрического соединения М5х8	37501 СМ030508	2 4
		150	38223			
		200	38224			
		300	38225			
		400	38226			
		500	38227			
		600	38228			

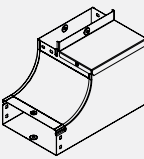
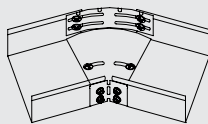
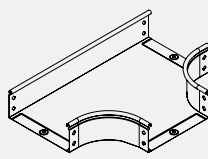
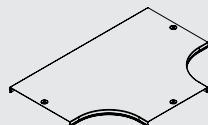
* Крышки аксессуаров не являются комплектным кодом. Для крышек представлена таблица комплектации монтажными аксессуарами.

Аксессуар	Высота Н, мм	Ширина В, мм	Код аксессуара	Описание монтажного элемента	Состав комплекта	Кол-во, шт.
 <p>Угол CD 90 вертикальный внешний 90°</p>	50	50	36780K	пластина крепежная GTO H50, пластина РТСЕ для заземления, винт с крестообразным шлицем М6х10, гайка с насечкой М6	37301 37501 СМ010610 СМ100600	4 2 12 12
		100	36782K			
		150	36783K			
		200	36784K			
		300	36785K			
		400	36786K			
		500	36787K			
	80	80	36801K	пластина крепежная GTO H80, пластина РТСЕ для заземления, винт с крестообразным шлицем М6х10, гайка с насечкой М6	37303 37501 СМ010610 СМ100600	4 2 20 20
		100	36802K			
		150	36803K			
		200	36804K			
		300	36805K			
		400	36806K			
		500	36807K			
	100	600	36808K	пластина крепежная GTO H100, пластина РТСЕ для заземления, винт с крестообразным шлицем М6х10, гайка с насечкой М6	37305 37501 СМ010610 СМ100600	4 2 20 20
		100	36821K			
		150	36822K			
		200	36823K			
300		36824K				
400		36825K				
 <p>Крышка на угол CD 90 вертикальный внешний 90°</p>	15	50	38240	пластина РТСЕ для заземления, винт для электрического соединения М5х8	37501 СМ030508	2 4
		80	38241			
		100	38242			
		150	38243			
		200	38244			
		300	38245			
		400	38246			
		500	38247			
600	38248					
 <p>Угол CD 45 вертикальный внешний 45°</p>	50	50	36840K	пластина крепежная GTO H50, пластина РТСЕ для заземления, винт с крестообразным шлицем М6х10, гайка с насечкой М6	37301 37501 СМ010610 СМ100600	4 2 12 12
		100	36842K			
		150	36843K			
		200	36844K			
		300	36845K			
		400	36846K			
		500	36847K			
	80	600	36848K	пластина крепежная GTO H80, пластина РТСЕ для заземления, винт с крестообразным шлицем М6х10, гайка с насечкой М6	37303 37501 СМ010610 СМ100600	4 2 20 20
		80	36861K			
		100	36862K			
		150	36863K			
		200	36864K			
		300	36865K			
		400	36866K			
	100	500	36867K	пластина крепежная GTO H100, пластина РТСЕ для заземления, винт с крестообразным шлицем М6х10, гайка с насечкой М6	37305 37501 СМ010610 СМ100600	4 2 20 20
		600	36868K			
		100	36881K			
		150	36882K			
200		36883K				
300		36884K				
 <p>Крышка на угол CD 45 вертикальный внешний 45°</p>	15	400	36885K	пластина РТСЕ для заземления, винт для электрического соединения М5х8	37501 СМ030508	2 4
		500	36886K			
		600	36887K			
		50	38260			
		80	38261			
		100	38262			
		150	38263			
		200	38264			
300	38265					
400	38266					
500	38267					
600	38268					

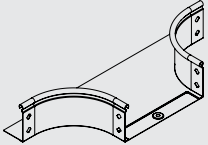
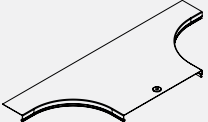
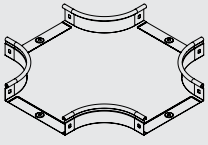
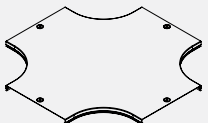
* Крышки аксессуаров не являются комплектным кодом. Для крышек представлена таблица комплектации монтажными аксессуарами.

Аксессуар	Высота Н, мм	Ширина В, мм	Код аксессуара	Описание монтажного элемента	Состав комплекта	Кол-во, шт.
 Угол CDV 90 вертикальный внешний	80	80	37371K	пластина крепежная GTO H80, пластина PTCE для заземления, винт с крестообразным шлицем М6х10, гайка с насечкой М6	37303 37501 CM010610 CM100600	4 2 20 20
		100	37372K			
		150	37373K			
		200	37374K			
		300	37375K			
		400	37376K			
		500	37377K			
600	37370K					
 Крышка на угол CDV 90 вертикальный внешний	80	80	38281	пластина PTCE для заземления, винт для электрического соединения М5х8	37501 CM030508	1 2
		100	38341			
		150	38342			
		200	38343			
		300	38344			
		400	38345			
		500	38346			
600	38347					
 Угол CDSD 90 вертикальный внешний переходник правый	80	80	37001K	пластина крепежная GTO H80, пластина PTCE для заземления, винт с крестообразным шлицем М6х10, гайка с насечкой М6	37303 37501 CM010610 CM100600	4 2 20 20
		100	37002K			
		150	37003K			
		200	37004K			
		300	37005K			
		400	37006K			
		500	37007K			
600	37008K					
 Крышка на угол CDSD 90 вертикальный внешний переходник правый	80	80	38281	пластина PTCE для заземления, винт для электрического соединения М5х8	37501 CM030508	1 2
		100	38282			
		150	38283			
		200	38284			
		300	38285			
		400	38286			
		500	38287			
600	38288					
 Угол CDSS 90 вертикальный внешний переходник левый	80	80	37021K	пластина крепежная GTO H80, пластина PTCE для заземления, винт с крестообразным шлицем М6х10, гайка с насечкой М6	37303 37501 CM010610 CM100600	4 2 20 20
		100	37022K			
		150	37023K			
		200	37024K			
		300	37025K			
		400	37026K			
		500	37027K			
600	37028K					
 Крышка на угол CDSS 90 вертикальный внешний переходник левый	80	80	38281	пластина PTCE для заземления винт для электрического соединения М5х8	37501 CM030508	1 2
		100	38282			
		150	38283			
		200	38284			
		300	38285			
		400	38286			
		500	38287			
600	38288					
 Угол CSSD 90 вертикальный внутренний переходник правый	80	80	37041K	пластина крепежная GTO H80, пластина PTCE для заземления, винт с крестообразным шлицем М6х10, гайка с насечкой М6, винт для электрического соединения М5х8	37303 37501 CM010610 CM100600 CM030508	4 4 20 20 4
		100	37042K			
		150	37043K			
		200	37044K			
		300	37045K			
		400	37046K			
		500	37047K			
600	37048K					

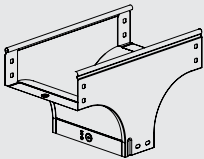

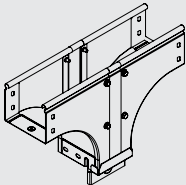
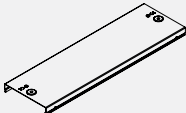
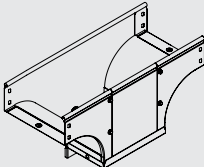
* Крышки аксессуаров не являются комплектным кодом. Для крышек представлена таблица комплектации монтажными аксессуарами.

Аксессуар	Высота Н, мм	Ширина В, мм	Код аксессуара	Описание монтажного элемента	Состав комплекта	Кол-во, шт.
 Угол CSSS 90 вертикальный внутренний переходник левый	80	80	37061K	пластина крепежная GTO H80, пластина РТСЕ для заземления, винт с крестообразным шлицем М6х10, гайка с насечкой М6, винт для электрического соединения М5х8	37303 37501 CM010610 CM100600 CM030508	4 4 20 20 4
		100	37062K			
		150	37063K			
		200	37064K			
		300	37065K			
		400	37066K			
		500	37067K			
600	37068K					
 Горизонтальный изменяемый угол CPO 0-45°	50	100	36008	винт с крестообразным шлицем М6х10, гайка с насечкой М6	CM010610 CM100600	6 6
		150	36009			
		200	36010			
		300	36011			
		400	360405			
		500	360505			
	600	360605				
	80	80	36012	винт с крестообразным шлицем М6х10, гайка с насечкой М6	CM010610 CM100600	10 10
		100	36013			
		150	36014			
		200	36015			
		300	36016			
		400	360408			
	500	360508				
	600	360608				
	100	100	36017	винт с крестообразным шлицем М6х10, гайка с насечкой М6	CM010610 CM100600	10 10
		150	36018			
		200	36019			
300		36020				
400		360410				
500		360510				
600	360610					
 Ответитель T-образный DPT горизонтальный	50	50	36120K	пластина крепежная GTO H50, пластина РТСЕ для заземления, винт с крестообразным шлицем М6х10, гайка с насечкой М6	37301 37501 CM010610 CM100600	6 3 18 18
		100	36122K			
		150	36123K			
		200	36124K			
		300	36125K			
		400	36126K			
	500	36127K				
	600	36128K				
	80	80	36141K	пластина крепежная GTO H80, пластина РТСЕ для заземления, винт с крестообразным шлицем М6х10, гайка с насечкой М6	37303 37501 CM010610 CM100600	6 3 30 30
		100	36142K			
		150	36143K			
		200	36144K			
		300	36145K			
		400	36146K			
500	36147K					
600	36148K					
100	100	36161K	пластина крепежная GTO H100, пластина РТСЕ для заземления, винт с крестообразным шлицем М6х10, гайка с насечкой М6	37305 37501 CM010610 CM100600	6 3 30 30	
	150	36162K				
	200	36163K				
	300	36164K				
	400	36165K				
	500	36166K				
600	36167K					
 Крышка на ответитель DPT T-образный горизонтальный	50	50	38040	пластина РТСЕ для заземления, винт для электрического соединения М5х8	37501 CM030508	3 6
		80	38041			
		100	38042			
		150	38043			
		200	38044			
		300	38045			
		400	38046			
		500	38047			
600	38048					

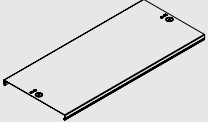
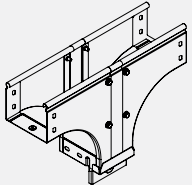
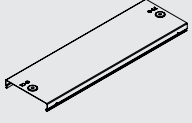
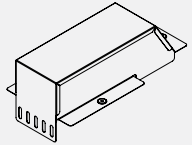
* Крышки аксессуаров не являются комплектным кодом. Для крышек представлена таблица комплектации монтажными аксессуарами.

Аксессуар	Высота Н, мм	Ширина В, мм	Код аксессуара	Описание монтажного элемента	Состав комплекта	Кол-во, шт.
 <p>Ответвитель Т-образный DL</p>	50	50	36233K	пластина крепежная GTO H50, пластина РТСЕ для заземления, винт с крестообразным шлицем М6х10, гайка с насечкой М6	37301 37501 CM010610 CM100600	4 1 10 10
		100	36235K			
		150	36236K			
		200	36237K			
		300	36238K			
		400	36239K			
		500	36240K			
	80	600	36241K	пластина крепежная GTO H80, пластина РТСЕ для заземления, винт с крестообразным шлицем М6х10, гайка с насечкой М6	37303 37501 CM010610 CM100600	4 1 18 18
		80	36249K			
		100	36250K			
		150	36251K			
		200	36252K			
		300	36253K			
		400	36254K			
	100	500	36255K	пластина крепежная GTO H100, пластина РТСЕ для заземления, винт с крестообразным шлицем М6х10, гайка с насечкой М6	37305 37501 CM010610 CM100600	4 1 18 18
		600	36256K			
		100	36263K			
		150	36264K			
200		36265K				
300		36266K				
 <p>Крышка на ответвитель DL</p>	50	400	36267K	пластина РТСЕ для заземления, винт для электрического соединения М5х8	37501 CM030508	2 4
		500	36268K			
		600	36269K			
		50	38361			
		80	38362			
		100	38363			
		150	38364			
		200	38365			
 <p>Ответвитель крестообразный DPX</p>	50	300	38366	пластина крепежная GTO H50, пластина РТСЕ для заземления, винт с крестообразным шлицем М6х10, гайка с насечкой М6	37301 37501 CM010610 CM100600	8 4 24 24
		400	38367			
		500	38368			
		600	38369			
		80	36201K			
		100	36202K			
	80	150	36203K	пластина крепежная GTO H80, пластина РТСЕ для заземления, винт с крестообразным шлицем М6х10, гайка с насечкой М6	37303 37501 CM010610 CM100600	8 4 40 40
		200	36204K			
		300	36205K			
		400	36206K			
		500	36207K			
		600	36208K			
	100	100	36221K	пластина крепежная GTO H100, пластина РТСЕ для заземления, винт с крестообразным шлицем М6х10, гайка с насечкой М6	37305 37501 CM010610 CM100600	8 4 40 40
		150	36222K			
		200	36223K			
		300	36224K			
		400	36225K			
		500	36226K			
 <p>Крышка на ответвитель крестообразный DPX</p>	50	600	36227K	пластина РТСЕ для заземления, винт для электрического соединения М5х8	37501 CM030508	4 8
		50	38060			
		80	38061			
		100	38062			
		150	38063			
		200	38064			
		300	38065			
		400	38066			
500	38067					
600	38068					

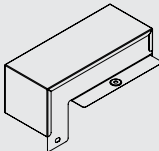
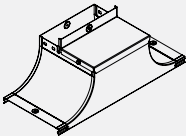
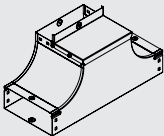
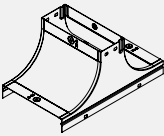
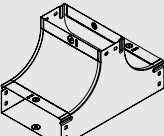
* Крышки аксессуаров не являются комплектным кодом. Для крышек представлена таблица комплектации монтажными аксессуарами.

Аксессуар	Высота Н, мм	Ширина В, мм	Код аксессуара	Описание монтажного элемента	Состав комплекта	Кол-во, шт.
 Ответвитель Т-образный вертикальный TD	80	80	37101K	пластина крепежная GTO H80, пластина РТСЕ для заземления, винт с крестообразным шлицем М6х10, гайка с насечкой М6	37303 37501 CM010610 CM100600	6 3 30 30
		100	37102K			
		150	37103K			
		200	37104K			
		300	37105K			
		400	37106K			
		500	37107K			
600	37108K					
 Крышка на ответвитель TD Т-образный вертикальный	80	80	38301	пластина РТСЕ для заземления, винт для электрического соединения М5х8	37501 CM030508	3 6
		100	38302			
		150	38303			
		200	38304			
		300	38305			
		400	38306			
		500	38307			
600	38328					
 Ответвитель Т-образный вертикальный, боковой TDS	80	80	37161K	пластина крепежная GTO H80, пластина РТСЕ для заземления, винт с крестообразным шлицем М6х10, гайка с насечкой М6	37303 37501 CM010610 CM100600	6 3 30 30
		100	37162K			
		150	37163K			
		200	37164K			
		300	37165K			
		400	37166K			
		500	37167K			
600	37168K					
 Крышка на ответвитель Т-образный вертикальный, боковой TDS	80	80	38301	пластина РТСЕ для заземления, винт для электрического соединения М5х8	37501 CM030508	3 6
		100	38322			
		150	38323			
		200	38324			
		300	38325			
		400	38326			
		500	38327			
600	38328					
 Ответвитель Т-образный вертикальный TDSA – переходник	80	80/100	37601K	пластина крепежная GTO H80, пластина РТСЕ для заземления, винт с крестообразным шлицем М6х10, гайка с насечкой М6	37303 37501 CM010610 CM100600	6 3 30 30
		80/150	37602K			
		80/200	37603K			
		80/300	37604K			
		100/150	37605K			
		100/200	37606K			
		100/300	37607K			
		150/200	37610K			
		150/300	37611K			
		150/400	37612K			
		200/300	37614K			
		200/400	37615K			
		200/500	37616K			
300/400	37617K					
300/500	37618K					

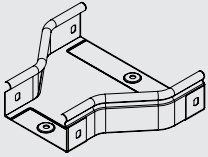
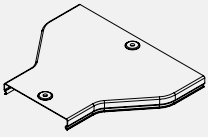
* Крышки аксессуаров не являются комплектным кодом. Для крышек представлена таблица комплектации монтажными аксессуарами.

Аксессуар	Высота Н, мм	Ширина В, мм	Код аксессуара	Описание монтажного элемента	Состав комплекта	Кол-во, шт.
 <p>Крышка на ответвитель-переходник TDSA Т-образный вертикальный</p>	80	80/100	38381	пластина РТСЕ для заземления, винт для электрического соединения М5х8	37501 СМ030508	3 6
		80/150	38382			
		80/200	38383			
		80/300	38384			
		100/150	38485			
		100/200	38486			
		100/300	38387			
		150/200	38390			
		150/300	38391			
		150/400	38392			
		200/300	38394			
		200/400	38395			
		200/500	38396			
		300/400	38397			
300/500	38398					
 <p>Ответвитель Т-образный вертикальный TDSR – переходник</p>	80	100/80	37620K	пластина крепежная GTO Н80, пластина РТСЕ для заземления, винт с крестообразным шлицем М6х10, гайка с насечкой М6	37303 37501 СМ010610 СМ100600	6 3 30 30
		150/80	37621K			
		150/100	37622K			
		200/80	37623K			
		200/100	37624K			
		200/150	37625K			
		300/80	37626K			
		300/100	37627K			
		300/150	37628K			
		300/200	37629K			
		400/150	37632K			
		400/200	37633K			
		500/200	37638K			
		500/300	37639K			
 <p>Крышка на ответвитель-переходник TDSR Т-образный вертикальный</p>	80	100/80	38302	пластина РТСЕ для заземления, винт для электрического соединения М5х8	37501 СМ030508	3 6
		150/80	38303			
		150/100	38400			
		200/80	38304			
		200/100	38401			
		200/150	38402			
		300/80	38305			
		300/100	38403			
		300/150	38404			
		300/200	38405			
		400/150	38407			
		400/200	38408			
		500/200	38412			
		500/300	38413			
 <p>Ответвитель-крышка Т-образный – переходник DDT</p>	50 80 100	100/100	36562K	пластина РТСЕ для заземления, винт с крестообразным шлицем М6х10, гайка с насечкой М6, винт для электрического соединения М5х8	37501 СМ010610 СМ100600 СМ030508	3 2 2 6
		150/100	36563K			
		200/100	36566K			
		200/150	36567K			
		300/100	36570K			
		300/150	36571K			
		300/200	36572K			

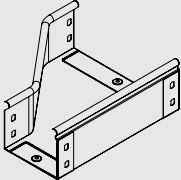
* Крышки аксессуаров не являются комплектным кодом. Для крышек представлена таблица комплектации монтажными аксессуарами.

Аксессуар	Высота Н, мм	Ширина В, мм	Код аксессуара	Описание монтажного элемента	Состав комплекта	Кол-во, шт.
 <p>Крышка-ответвитель DDS T-образный вертикальный вниз</p>	50 80 100	100/50	37378K	пластина крепежная GTO H50, пластина PTCE для заземления, винт с крестообразным шлицем M6x10, гайка с насечкой M6, винт для электрического соединения M5x8	37301 37501 CM010610 CM100600 CM030508	2 3 4 4 6
		150/50	37379K			
		200/50	37380K			
		200/100	37381K			
		300/50	37382K			
		300/100	37383K			
		300/150	37384K			
 <p>Крышка-ответвитель TSS</p>	80	100	37232K	пластина крепежная GTO H80, пластина PTCE для заземления, винт с крестообразным шлицем M6x10, гайка с насечкой M6, винт для электрического соединения M5x8	37303 37501 CM010610 CM100600 CM030508	2 4 10 10 6
		150	37233K			
		200	37234K			
		300	37235K			
		400	37226K			
		500	37227K			
		600	37228K			
 <p>Ответвитель вверх TSS</p>	80	80	37221K	пластина крепежная GTO H80, пластина PTCE для заземления, винт с крестообразным шлицем M6x10, гайка с насечкой M6, винт для электрического соединения M5x8	37303 37501 CM010610 CM100600 CM030508	6 6 30 30 6
		100	37222K			
		150	37223K			
		200	37224K			
		300	37225K			
 <p>Крышка-ответвитель TS</p>	80	100	37242K	пластина крепежная GTO H80, пластина PTCE для заземления, винт с крестообразным шлицем M6x10, гайка с насечкой M6, винт для электрического соединения M5x8	37303 37501 CM010610 CM100600 CM030508	2 4 10 10 6
		150	37243K			
		200	37244K			
		300	37245K			
		400	37206K			
		500	37207K			
 <p>T-образный ответвитель вверх TS</p>	80	80	37201K	пластина крепежная GTO H80, пластина PTCE для заземления, винт с крестообразным шлицем M6x10, гайка с насечкой M6, винт для электрического соединения M5x8	37303 37501 CM010610 CM100600 CM030508	6 6 30 30 6
		100	37202K			
		150	37203K			
		200	37204K			
		300	37205K			

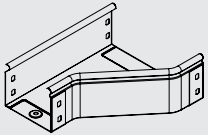
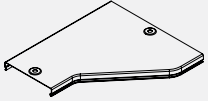
* Крышки аксессуаров не являются комплектным кодом. Для крышек представлена таблица комплектации монтажными аксессуарами.

Аксессуар	Высота Н, мм	Ширина В, мм	Код аксессуара	Описание монтажного элемента	Состав комплекта	Кол-во, шт.
 <p>Переходник RRC</p>	50	100/50	36308K	пластина крепежная GTO H50, пластина РТСЕ для заземления, винт с крестообразным шлицем М6х10, гайка с насечкой М6	37301 37501 СМ010610 СМ100600	4 2 12 12
		150/100	36309K			
		200/100	36310K			
		200/150	36311K			
		300/100	36312K			
		300/150	36313K			
		300/200	36314K			
		400/200	36315K			
		400/300	36316K			
		500/200	36317K			
		500/300	36318K			
		500/400	36319K			
		600/300	36320K			
		600/400	36321K			
		600/500	36322K			
	80	150/80	36281K	пластина крепежная GTO H80, пластина РТСЕ для заземления, винт с крестообразным шлицем М6х10, гайка с насечкой М6	37303 37501 СМ010610 СМ100600	4 2 20 20
		150/100	36282K			
		200/80	36283K			
		200/100	36284K			
		200/150	36285K			
		300/80	36286K			
		300/100	36287K			
		300/150	36288K			
		300/200	36289K			
		400/200	36299K			
		400/300	36290K			
		500/300	36291K			
		500/400	36292K			
		500/200	36293K			
		600/300	36294K			
	600/400	36295K				
	600/500	36296K				
	100	150/100	36320K	пластина крепежная GTO H100, пластина РТСЕ для заземления, винт с крестообразным шлицем М6х10, гайка с насечкой М6	37305 37501 СМ010610 СМ100600	4 2 20 20
200/100		36321K				
200/150		36322K				
300/100		36323K				
300/150		36324K				
300/200		36325K				
400/200		36326K				
400/300		36327K				
500/200		36328K				
500/300		36329K				
500/400		36330K				
600/300		36431K				
600/400		36432K				
600/500		36433K				
 <p>Крышка на переходник RRC</p>		15	100/50			
	150/80		38081			
	150/100		38082			
	200/80		38083			
	200/100		38084			
	200/150		38085			
	300/80		38086			
	300/100		38087			
	300/150		38088			
	300/200		38089			
	400/200		38308			
	400/300		38090			
	500/200		38393			
	500/300		38091			
	500/400		38092			

* Крышки аксессуаров не являются комплектным кодом. Для крышек представлена таблица комплектации монтажными аксессуарами.

Аксессуар	Высота Н, мм	Ширина В, мм	Код аксессуара	Описание монтажного элемента	Состав комплекта	Кол-во, шт.
 <p>Переходник RRS левосторонний</p>	50	100/50	36354K	пластина крепежная GTO H50, пластина РТСЕ для заземления, винт с крестообразным шлицем М6х10, гайка с насечкой М6	37301 37501 СМ010610 СМ100600	4 2 12 12
		150/100	36355K			
		200/100	36356K			
		200/150	36357K			
		300/100	36358K			
		300/150	36359K			
		300/200	36360K			
		400/200	36361K			
		400/300	36362K			
		500/200	36363K			
		500/300	36364K			
		500/400	36365K			
	600/300	36466K	пластина крепежная GTO H80, пластина РТСЕ для заземления, винт с крестообразным шлицем М6х10, гайка с насечкой М6	37303 37501 СМ010610 СМ100600	4 2 20 20	
	600/400	36467K				
	600/500	36468K				
	100/80	36521K				
	150/80	36522K				
	150/100	36523K				
	200/80	36524K				
	200/100	36525K				
	200/150	36526K				
	300/80	36527K				
	300/100	36528K				
	300/150	36529K				
	300/200	36530K				
	400/200	36305K				
	400/300	36531K				
	500/200	36533K				
	500/300	36532K				
	500/400	36307K				
	600/300	36608K				
	600/400	36609K				
	600/500	36610K				
100	150/100	36366K	пластина крепежная GTO H100, пластина РТСЕ для заземления, винт с крестообразным шлицем М6х10, гайка с насечкой М6	37305 37501 СМ010610 СМ100600	4 2 20 20	
	200/100	36367K				
	200/150	36368K				
	300/100	36369K				
	300/150	36370K				
	300/200	36371K				
	400/200	36372K				
	400/300	36373K				
	500/200	36374K				
	500/300	36375K				
	500/400	36376K				
	600/300	36377K				
600/400	36378K					
600/500	36379K	пластина РТСЕ для заземления, винт для электрического соединения М5х8	37501 СМ030508	2 4		
15	100/50				36379	
	100/80				38161	
	150/80				38162	
	150/100				38163	
	200/80				38164	
	200/100				38165	
	200/150				38166	
	300/80				38167	
	300/100				38168	
	300/150				38169	
	300/200				38170	
	400/200	38313				
	400/300	38171				
	500/200	38315				
	500/300	38172				
500/400	38173					

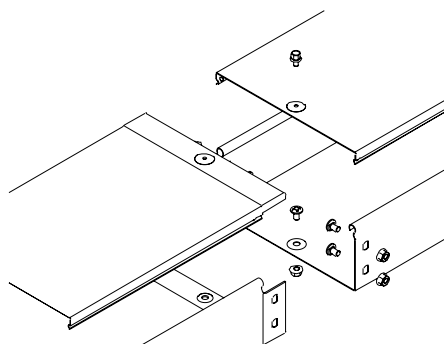
* Крышки аксессуаров не являются комплектным кодом. Для крышек представлена таблица комплектации монтажными аксессуарами.

Аксессуар	Высота Н, мм	Ширина В, мм	Код аксессуара	Описание монтажного элемента	Состав комплекта	Кол-во, шт.
 <p>Переходник RRD правосторонний</p>	50	100/50	36331K	пластина крепежная GTO H50, пластина РТСЕ для заземления, винт с крестообразным шлицем М6х10, гайка с насечкой М6	37301 37501 CM010610 CM100600	4 2 12 12
		150/100	36332K			
		200/100	36333K			
		200/150	36334K			
		300/100	36335K			
		300/150	36336K			
		300/200	36337K			
		400/200	36338K			
		400/300	36339K			
		500/200	36340K			
		500/300	36341K			
		500/400	36342K			
	600/300	36443K				
	600/400	36444K				
	600/500	36445K				
	80	100/80	36401K	пластина крепежная GTO H80, пластина РТСЕ для заземления, винт с крестообразным шлицем М6х10, гайка с насечкой М6	37303 37501 CM010610 CM100600	4 2 20 20
		150/80	36402K			
		150/100	36403K			
		200/80	36404K			
		200/100	36405K			
		200/150	36406K			
		300/80	36407K			
		300/100	36408K			
		300/150	36409K			
		300/200	36410K			
		400/200	36301K			
		400/300	36411K			
		500/200	36377K			
		500/300	36412K			
		500/400	36413K			
		600/300	36414K			
		600/400	36415K			
		600/500	36416K			
	100	150/100	36343K	пластина крепежная GTO H100, пластина РТСЕ для заземления, винт с крестообразным шлицем М6х10, гайка с насечкой М6	37305 37501 CM010610 CM100600	4 2 20 20
		200/100	36344K			
		200/150	36345K			
300/100		36346K				
300/150		36347K				
300/200		36348K				
400/200		36349K				
400/300		36350K				
500/200		36351K				
500/300		36352K				
500/400		36353K				
600/300		36354K				
600/400	36355K					
600/500	36356K					
 <p>Крышка на переходник RRD правосторонний</p>	15	100/50	38120	пластина РТСЕ для заземления, винт для электрического соединения М5х8	37501 CM030508	2 4
		100/80	38121			
		150/80	38122			
		150/100	38123			
		200/80	38124			
		200/100	38125			
		200/150	38126			
		300/80	38127			
		300/100	38128			
		300/150	38129			
		300/200	38130			
		400/200	38310			
		400/300	38131			
		500/200	38316			
		500/300	38132			
		500/400	38133			

* Крышки аксессуаров не являются комплектным кодом. Для крышек представлена таблица комплектации монтажными аксессуарами.

Схемы монтажа

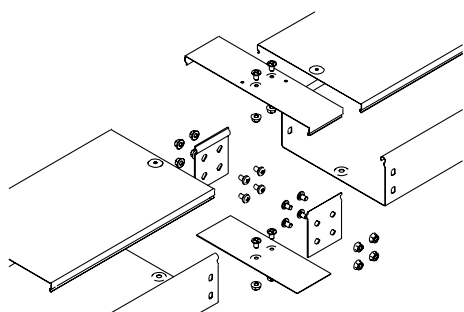
Соединение лотков "папа-мама"


Описание:

- при соединении лотков с помощью выштамповки "папа-мама" требуются только метизы. Гайки располагаются с внешней стороны бортов.

Высота, мм	Описание монтажного элемента	Кол-во, шт.	Код
Комплектация для крышки			
50, 80, 100	винт для электрического соединения М5х8	1	СМ030508
Комплектация для лотка			
50	винт с крестообразным шлицем М6х10	3	СМ010610
	гайка с насечкой, препятствующей откручиванию М6	3	СМ100600
80	винт с крестообразным шлицем М6х10	5	СМ010610
	гайка с насечкой, препятствующей откручиванию М6	5	СМ100600
100	винт с крестообразным шлицем М6х10	5	СМ010610
	гайка с насечкой, препятствующей откручиванию М6	5	СМ100600

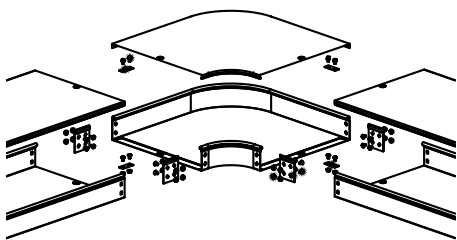
Соединение лотков в местах однотипных окончаний


Описание:

- для соединения однотипных окончаний и мест отрезков применяются соединители GTO и соединительные накладки CGB. Данные монтажные аксессуары устанавливаются во внутреннюю часть лотка. Для соединения крышек применяются соединительные накладки CGC, которые устанавливаются сверху на крышки. Гайки располагаются с внешней стороны бортов.

Высота, мм	Описание монтажного элемента	Кол-во, шт.	Код
Комплектация для крышки			
50, 80, 100	накладка соединительная CGC	1	в зависимости от ширины лотка
	винт с крестообразным шлицем М6х10	2	СМ010610
	гайка с насечкой, препятствующей откручиванию М6	2	СМ100600
Комплектация для лотка			
50	винт с крестообразным шлицем М6х10	6	СМ010610
	гайка с насечкой, препятствующей откручиванию М6	6	СМ100600
	пластина соединительная GTO Н50	2	37301
	накладка соединительная CGB	1	в зависимости от ширины лотка
80	винт с крестообразным шлицем М6х10	10	СМ010610
	гайка с насечкой, препятствующей откручиванию М6	10	СМ100600
	пластина соединительная GTO Н80	2	37303
	накладка соединительная CGB	1	в зависимости от ширины лотка
100	винт с крестообразным шлицем М6х10	10	СМ010610
	гайка с насечкой, препятствующей откручиванию М6	10	СМ100600
	пластина соединительная GTO Н100	2	37305
	накладка соединительная CGB	1	в зависимости от ширины лотка

Угол горизонтальный

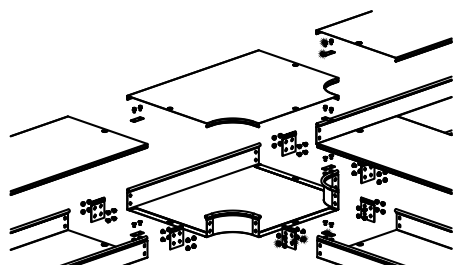


Описание:

• для поворота трассы пол углом 45 и 90° необходимо использовать угол горизонтальный СРО45/СРО90. Для монтажа горизонтальных углов применяются соединитель GTO и соединительные накладки СGB. Данные монтажные аксессуары устанавливаются во внутреннюю часть лотка. Для соединения крышек применяются соединительные накладки СGC, которые устанавливаются сверху на крышки. Гайки располагаются с внешней стороны бортов.

Высота, мм	Описание монтажного элемента	Кол-во, шт.	Код
Комплектация для крышки			
50, 80, 100	винт для электрического соединения М5х8	2	СМ030508
	пластина для заземления PTCE	2	37501
	винт с крестообразным шлицем М6х10	2	СМ010610
	гайка с насечкой, препятствующей откручиванию М6	2	СМ100600
Комплектация для аксессуара			
50	винт с крестообразным шлицем М6х10	12	СМ010610
	гайка с насечкой, препятствующей откручиванию М6	12	СМ100600
	пластина соединительная GTO Н50	4	37301
	пластина для заземления PTCE	2	37501
80	винт с крестообразным шлицем М6х10	20	СМ010610
	гайка с насечкой, препятствующей откручиванию М6	20	СМ100600
	пластина соединительная GTO Н80	4	37303
	пластина для заземления PTCE	2	37501
100	винт с крестообразным шлицем М6х10	20	СМ010610
	гайка с насечкой, препятствующей откручиванию М6	20	СМ100600
	пластина соединительная GTO Н100	4	37305
	пластина для заземления PTCE	2	37501

Ответвитель Т-образный горизонтальный

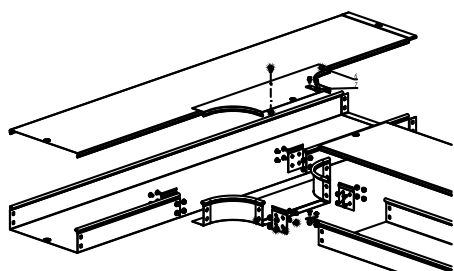


Описание:

• для ответвления трассы необходимо использовать ответвитель Т-образный DPT. Для монтажа Т-ответвителей применяются соединитель GTO и соединительные накладки СGB. Данные монтажные аксессуары устанавливаются во внутреннюю часть лотка. Для соединения крышек применяются соединительные накладки СGC, которые устанавливаются сверху на крышки. Гайки располагаются с внешней стороны бортов.

Высота, мм	Описание монтажного элемента	Кол-во, шт.	Код
Комплектация для крышки			
50, 80, 100	винт для электрического соединения М5х8	3	СМ030508
	пластина для заземления PTCE	3	37501
	винт с крестообразным шлицем М6х10	3	СМ010610
	гайка с насечкой, препятствующей откручиванию М6	3	СМ100600
Комплектация для аксессуара			
50	винт с крестообразным шлицем М6х10	18	СМ010610
	гайка с насечкой, препятствующей откручиванию М6	18	СМ100600
	пластина соединительная GTO Н50	6	37301
	пластина для заземления PTCE	3	37501
80	винт с крестообразным шлицем М6х10	30	СМ010610
	гайка с насечкой, препятствующей откручиванию М6	30	СМ100600
	пластина соединительная GTO Н80	6	37303
	пластина для заземления PTCE	3	37501
100	винт с крестообразным шлицем М6х10	30	СМ010610
	гайка с насечкой, препятствующей откручиванию М6	30	СМ100600
	пластина соединительная GTO Н100	6	37305
	пластина для заземления PTCE	3	37501

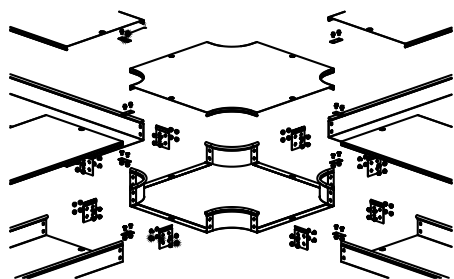
Т-образный отвод


Описание:

• для ответвления трассы необходимо использовать ответвитель Т-образный DL. Для монтажа DL-ответвителей применяются соединитель GTO и соединительные накладки CGB. Данные монтажные аксессуары устанавливаются во внутреннюю часть лотка. Для соединения крышек применяются соединительные накладки CGC, которые устанавливаются сверху на крышки. Гайки располагаются с внешней стороны бортов.

Высота, мм	Описание монтажного элемента	Кол-во, шт.	Код
Комплектация для крышки			
50, 80, 100	винт для электрического соединения M5x8	1	CM030508
	пластина для заземления PTCE	1	37501
	винт с крестообразным шлицем M6x10	1	CM010610
	гайка с насечкой, препятствующей откручиванию M6	1	CM100600
Комплектация для аксессуара			
50	винт с крестообразным шлицем M6x10	10	CM010610
	гайка с насечкой, препятствующей откручиванию M6	10	CM100600
	пластина соединительная GTO H50	4	37301
	пластина для заземления PTCE	1	37501
80	винт с крестообразным шлицем M6x10	18	CM010610
	гайка с насечкой, препятствующей откручиванию M6	18	CM100600
	пластина соединительная GTO H80	4	37303
	пластина для заземления PTCE	1	37501
100	винт с крестообразным шлицем M6x10	18	CM010610
	гайка с насечкой, препятствующей откручиванию M6	18	CM100600
	пластина соединительная GTO H100	4	37305
	пластина для заземления PTCE	1	37501

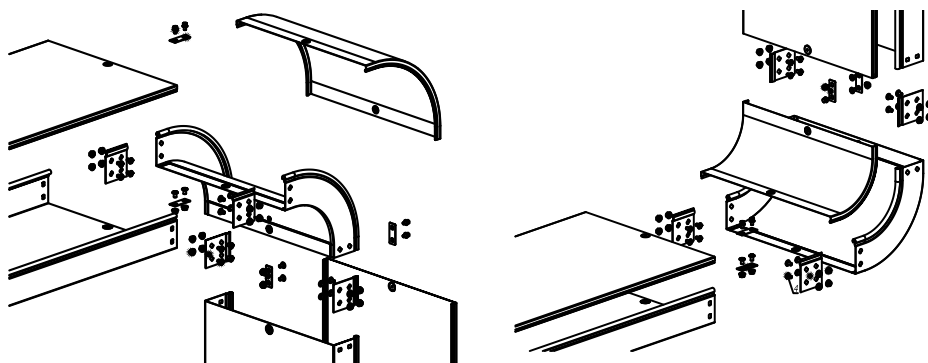
Х-образный ответвитель


Описание:

• для организации двухстороннего Х-образного отвода трассы необходимо использовать ответвитель крестообразный DPX. Для монтажа DPX-ответвителей применяются соединитель GTO и соединительные накладки CGB. Данные монтажные аксессуары устанавливаются во внутреннюю часть лотка. Для соединения крышек применяются соединительные накладки CGC, которые устанавливаются сверху на крышки. Гайки располагаются с внешней стороны бортов.

Высота, мм	Описание монтажного элемента	Кол-во, шт.	Код
Комплектация для крышки			
50, 80, 100	винт для электрического соединения M5x8	4	CM030508
	пластина для заземления PTCE	4	37501
	винт с крестообразным шлицем M6x10	4	CM010610
	гайка с насечкой, препятствующей откручиванию M6	4	CM100600
Комплектация для аксессуара			
50	винт с крестообразным шлицем M6x10	24	CM010610
	гайка с насечкой, препятствующей откручиванию M6	24	CM100600
	пластина соединительная GTO H50	8	37301
	пластина для заземления PTCE	4	37501
80	винт с крестообразным шлицем M6x10	40	CM010610
	гайка с насечкой, препятствующей откручиванию M6	40	CM100600
	пластина соединительная GTO H80	8	37303
	пластина для заземления PTCE	4	37501
100	винт с крестообразным шлицем M6x10	40	CM010610
	гайка с насечкой, препятствующей откручиванию M6	40	CM100600
	пластина соединительная GTO H100	8	37305
	пластина для заземления PTCE	4	37501

Угол вертикальный внешний, внутренний

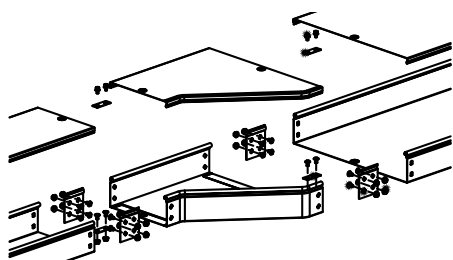


Описание:

• для организации поворота трассы вверх/вниз на 45/90° необходимо использовать углы CS/CD 90/45. Для монтажа вертикальных углов применяются соединитель GTO и соединительные накладки CGB. Данные монтажные аксессуары устанавливаются во внутреннюю часть лотка. Для соединения крышек применяются соединительные накладки CGC, которые устанавливаются сверху на крышки. Гайки располагаются с внешней стороны бортов.

Высота, мм	Описание монтажного элемента	Кол-во, шт.	Код
Комплектация для крышки			
50, 80, 100	винт для электрического соединения M5x8	2	CM030508
	пластина для заземления PTCE	2	37501
	винт с крестообразным шлицем M6x10	2	CM010610
	гайка с насечкой, препятствующей откручиванию M6	2	CM100600
Комплектация для аксессуара			
50	винт с крестообразным шлицем M6x10	12	CM010610
	гайка с насечкой, препятствующей откручиванию M6	12	CM100600
	пластина соединительная GTO H50	4	37301
	пластина для заземления PTCE	2	37501
80	винт с крестообразным шлицем M6x10	20	CM010610
	гайка с насечкой, препятствующей откручиванию M6	20	CM100600
	пластина соединительная GTO H80	4	37303
	пластина для заземления PTCE	2	37501
100	винт с крестообразным шлицем M6x10	20	CM010610
	гайка с насечкой, препятствующей откручиванию M6	20	CM100600
	пластина соединительная GTO H100	4	37305
	пластина для заземления PTCE	2	37501

Переход по ширине

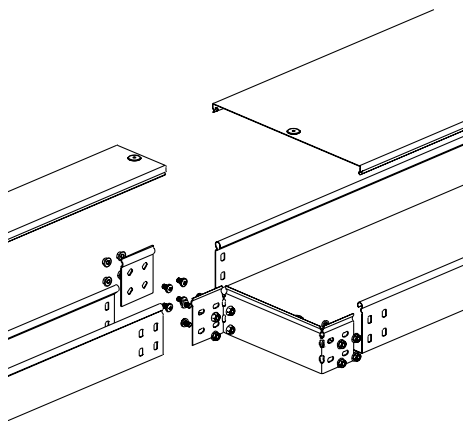


Описание:

• для организации перехода трассы по ширине необходимо использовать переходники RRS/RRC/RRD. Для монтажа переходников применяются соединитель GTO и соединительные накладки CGB. Данные монтажные аксессуары устанавливаются во внутреннюю часть лотка. Для соединения крышек применяются соединительные накладки CGC, которые устанавливаются сверху на крышки. Гайки располагаются с внешней стороны бортов.

Высота, мм	Описание монтажного элемента	Кол-во, шт.	Код
Комплектация для крышки			
50, 80, 100	винт для электрического соединения M5x8	2	CM030508
	пластина для заземления PTCE	2	37501
	винт с крестообразным шлицем M6x10	2	CM010610
	гайка с насечкой, препятствующей откручиванию M6	2	CM100600
Комплектация для аксессуара			
50	винт с крестообразным шлицем M6x10	12	CM010610
	гайка с насечкой, препятствующей откручиванию M6	12	CM100600
	пластина соединительная GTO H50	4	37301
	пластина для заземления PTCE	2	37501
80	винт с крестообразным шлицем M6x10	20	CM010610
	гайка с насечкой, препятствующей откручиванию M6	20	CM100600
	пластина соединительная GTO H80	4	37303
	пластина для заземления PTCE	2	37501
100	винт с крестообразным шлицем M6x10	20	CM010610
	гайка с насечкой, препятствующей откручиванию M6	20	CM100600
	пластина соединительная GTO H100	4	37305
	пластина для заземления PTCE	2	37501

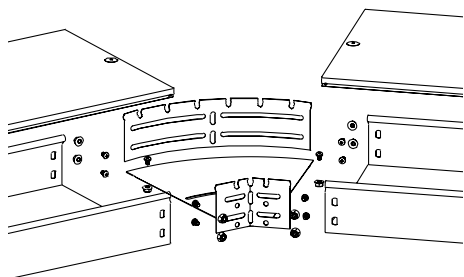
Переход по ширине упрощенный


Описание:

- для упрощенной организации перехода трассы по ширине необходимо использовать упрощенную редукцию. Для монтажа переходников применяется соединитель GTO. Соединитель устанавливается во внутреннюю часть лотка. Гайки располагаются с внешней стороны бортов.

Высота, мм	Описание монтажного элемента	Кол-во, шт.	Код
50	винт с крестообразным шлицем М6х10	6	СМ010610
	гайка с насечкой, препятствующей откручиванию М6	6	СМ100600
	пластина соединительная GTO Н50	1	37301
80	винт с крестообразным шлицем М6х10	12	СМ010610
	гайка с насечкой, препятствующей откручиванию М6	12	СМ100600
	пластина соединительная GTO Н80	1	37303
100	винт с крестообразным шлицем М6х10	12	СМ010610
	гайка с насечкой, препятствующей откручиванию М6	12	СМ100600
	пластина соединительная GTO Н100	1	37305

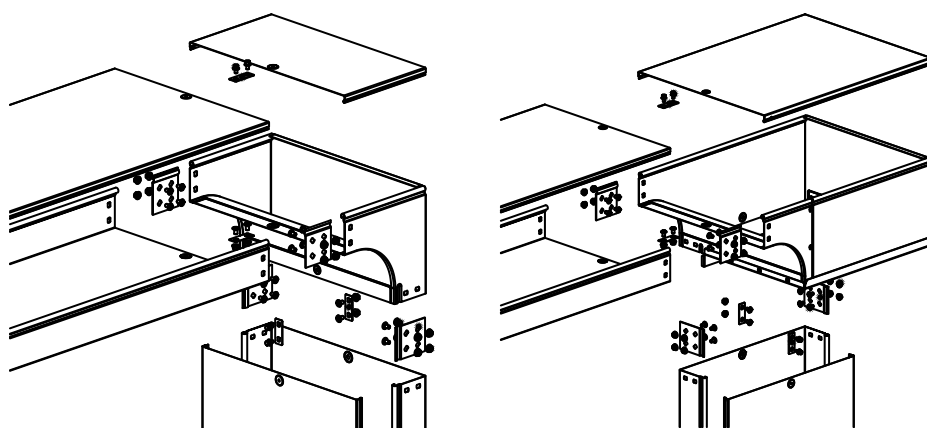
Горизонтальный изгиб трассы


Описание:

- для организации поворота трассы в горизонтальной плоскости на угол от 0 до 45° необходимо использовать угол горизонтальный изменяемый СРО. Для монтажа горизонтального изменяемого угла требуются только метизы. Гайки располагаются с внешней стороны бортов.

Высота, мм	Описание монтажного элемента	Кол-во, шт.	Код
50	винт с крестообразным шлицем М6х10	6	СМ010610
	гайка с насечкой, препятствующей откручиванию М6	6	СМ100600
80	винт с крестообразным шлицем М6х10	10	СМ010610
	гайка с насечкой, препятствующей откручиванию М6	10	СМ100600
100	винт с крестообразным шлицем М6х10	10	СМ010610
	гайка с насечкой, препятствующей откручиванию М6	10	СМ100600

Угол вертикальный внешний CDV90/CDSS90/CDS90

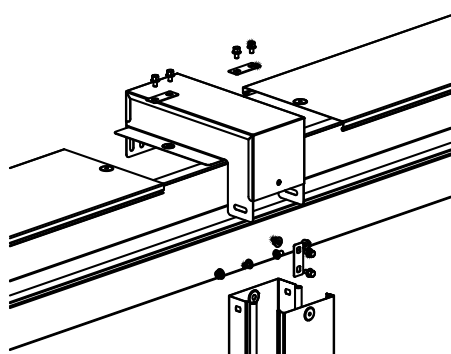


Описание:

• для монтажа углов вертикальных внешних применяются соединитель GTO и соединительные накладки CGB. Данные монтажные аксессуары устанавливаются во внутреннюю часть лотка. Для соединения крышек применяются соединительные накладки CGC, которые устанавливаются сверху на крышки. Гайки располагаются с внешней стороны бортов.

Высота, мм	Описание монтажного элемента	Кол-во, шт.	Код
Комплектация для крышки			
50, 80, 100	винт для электрического соединения M5x8	2	CM030508
	пластина для заземления PTCE	2	37501
	винт с крестообразным шлицем M6x10	2	CM010610
	гайка с насечкой, препятствующей откручиванию M6	2	CM100600
Комплектация для аксессуара			
50	винт с крестообразным шлицем M6x10	12	CM010610
	гайка с насечкой, препятствующей откручиванию M6	12	CM100600
	пластина соединительная GTO H50	4	37301
	пластина для заземления PTCE	2	37501
80	винт с крестообразным шлицем M6x10	20	CM010610
	гайка с насечкой, препятствующей откручиванию M6	20	CM100600
	пластина соединительная GTO H80	4	37303
100	пластина для заземления PTCE	2	37501
	винт с крестообразным шлицем M6x10	20	CM010610
	гайка с насечкой, препятствующей откручиванию M6	20	CM100600
	пластина соединительная GTO H100	4	37305
	пластина для заземления PTCE	2	37501

Крышка-ответвитель Т-образный вертикальный вниз DDS

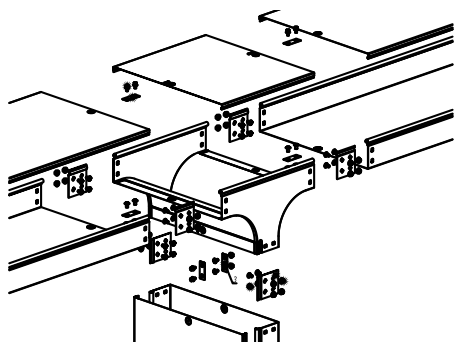


Описание:

• для организации Т-образного отвода применяется ответвитель – крышка вниз DDS. Для монтажа требуются соединительные накладки CGC, которые устанавливаются сверху на крышки. Гайки располагаются с внешней стороны бортов.

Высота, мм	Описание монтажного элемента	Кол-во, шт.	Код
50, 80, 100	пластина для заземления PTCE	3	37501
	винт с крестообразным шлицем M6x10	8	CM010610
	гайка с насечкой, препятствующей откручиванию M6	2	CM100600
	винт для электрического соединения M5x8	2	CM030508

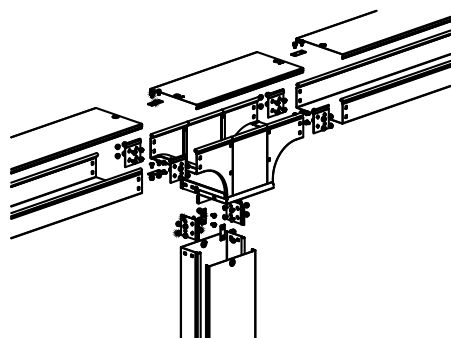
Ответвитель Т-образный вертикальный TD


Описание:

• для монтажа ответвителя TD применяются соединитель GTO и соединительные накладки CGB. Данные монтажные аксессуары устанавливаются во внутреннюю часть лотка. Для соединения крышек применяются соединительные накладки CGC, которые устанавливаются сверху на крышки. Гайки располагаются с внешней стороны бортов.

Высота, мм	Описание монтажного элемента	Кол-во, шт.	Код
Комплектация для крышки			
50, 80, 100	винт для электрического соединения M5x8	3	CM030508
	пластина для заземления PTCE	3	37501
	винт с крестообразным шлицем M6x10	3	CM010610
	гайка с насечкой, препятствующей откручиванию M6	3	CM100600
Комплектация для аксессуара			
50	винт с крестообразным шлицем M6x10	18	CM010610
	гайка с насечкой, препятствующей откручиванию M6	18	CM100600
	пластина соединительная GTO H50	6	37301
	пластина для заземления PTCE	3	37501
80	винт с крестообразным шлицем M6x10	30	CM010610
	гайка с насечкой, препятствующей откручиванию M6	30	CM100600
	пластина соединительная GTO H80	6	37303
	пластина для заземления PTCE	3	37501
100	винт с крестообразным шлицем M6x10	30	CM010610
	гайка с насечкой, препятствующей откручиванию M6	30	CM100600
	пластина соединительная GTO H100	6	37305
	пластина для заземления PTCE	3	37501

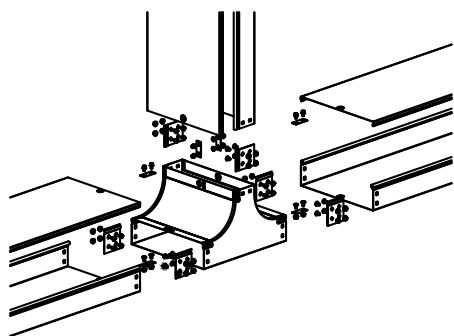
Ответвитель Т-образный вертикальный TDS/TDSA/TDSR


Описание:

• для монтажа ответвителя применяются соединитель GTO и соединительные накладки CGB. Данные монтажные аксессуары устанавливаются во внутреннюю часть лотка. Для соединения крышек применяются соединительные накладки CGC, которые устанавливаются сверху на крышки. Гайки располагаются с внешней стороны бортов.

Высота, мм	Описание монтажного элемента	Кол-во, шт.	Код
Комплектация для крышки			
50, 80, 100	винт для электрического соединения M5x8	3	CM030508
	пластина для заземления PTCE	2	37501
	винт с крестообразным шлицем M6x10	2	CM010610
	гайка с насечкой, препятствующей откручиванию M6	2	CM100600
Комплектация для аксессуара			
50	винт с крестообразным шлицем M6x10	18	CM010610
	гайка с насечкой, препятствующей откручиванию M6	18	CM100600
	пластина соединительная GTO H50	6	37301
	пластина для заземления PTCE	3	37501
80	винт с крестообразным шлицем M6x10	30	CM010610
	гайка с насечкой, препятствующей откручиванию M6	30	CM100600
	пластина соединительная GTO H80	6	37303
	пластина для заземления PTCE	3	37501
100	винт с крестообразным шлицем M6x10	30	CM010610
	гайка с насечкой, препятствующей откручиванию M6	30	CM100600
	пластина соединительная GTO H100	6	37305
	пластина для заземления PTCE	3	37501

Ответвитель TS

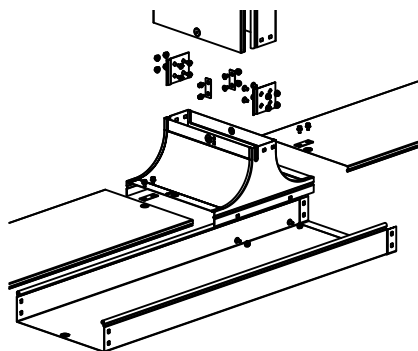


Описание:

• для монтажа ответвителя TS применяются соединитель GTO и соединительные накладки CGB. Данные монтажные аксессуары устанавливаются во внутреннюю часть лотка. Для соединения крышек применяются соединительные накладки CGC, которые устанавливаются сверху на крышки. Гайки располагаются с внешней стороны бортов.

Высота, мм	Описание монтажного элемента	Кол-во, шт.	Код
Комплектация для крышки			
50, 80, 100	винт для электрического соединения M5x8	3	CM030508
	пластина для заземления PTCE	3	37501
	винт с крестообразным шлицем M6x10	3	CM010610
	гайка с насечкой, препятствующей откручиванию M6	3	CM100600
Комплектация для аксессуара			
50	винт с крестообразным шлицем M6x10	18	CM010610
	гайка с насечкой, препятствующей откручиванию M6	18	CM100600
	пластина соединительная GTO H50	6	37301
	пластина для заземления PTCE	3	37501
80	винт с крестообразным шлицем M6x10	30	CM010610
	гайка с насечкой, препятствующей откручиванию M6	30	CM100600
	пластина соединительная GTO H80	6	37303
	пластина для заземления PTCE	3	37501
100	винт с крестообразным шлицем M6x10	30	CM010610
	гайка с насечкой, препятствующей откручиванию M6	30	CM100600
	пластина соединительная GTO H100	6	37305
	пластина для заземления PTCE	3	37501

Крышка-ответвитель TS

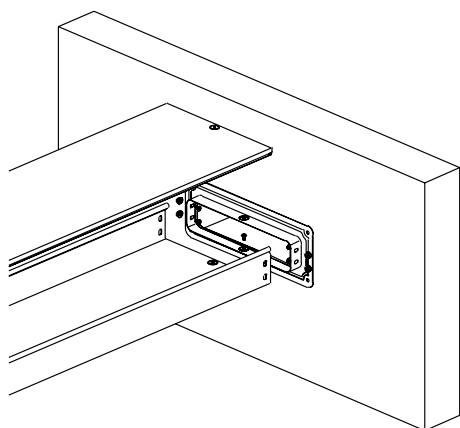


Описание:

• для монтажа крышки-ответвителя TS применяются соединитель GTO и соединительные накладки CGB. Данные монтажные аксессуары устанавливаются во внутреннюю часть лотка. Для соединения крышек применяются соединительные накладки CGC, которые устанавливаются сверху на крышки. Гайки располагаются с внешней стороны бортов.

Высота, мм	Описание монтажного элемента	Кол-во, шт.	Код
Комплектация для крышки			
50, 80, 100	винт для электрического соединения M5x8	3	CM030508
	пластина для заземления PTCE	3	37501
	винт с крестообразным шлицем M6x10	3	CM010610
	гайка с насечкой, препятствующей откручиванию M6	3	CM100600
Комплектация для аксессуара			
50	винт с крестообразным шлицем M6x10	16	CM010610
	гайка с насечкой, препятствующей откручиванию M6	16	CM100600
	пластина соединительная GTO H50	2	37301
	пластина для заземления PTCE	1	37501
80	винт с крестообразным шлицем M6x10	20	CM010610
	гайка с насечкой, препятствующей откручиванию M6	20	CM100600
	пластина соединительная GTO H80	2	37303
	пластина для заземления PTCE	1	37501
100	винт с крестообразным шлицем M6x10	20	CM010610
	гайка с насечкой, препятствующей откручиванию M6	20	CM100600
	пластина соединительная GTO H100	2	37305
	пластина для заземления PTCE	1	37501

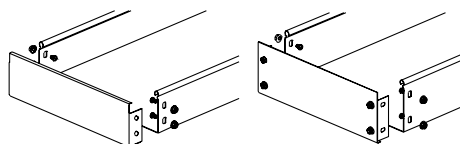
Ввод в стену


Описание:

- для осуществления ввода трассы в стену или в иное оборудование применяется фланец соединительный FR. Для монтажа фланца FR требуются только метизы. Гайки располагаются с внешней стороны бортов.

Высота, мм	Описание монтажного элемента	Кол-во, шт.	Код
50	винт с крестообразным шлицем М6х10	3	СМ010610
	гайка с насечкой, препятствующей откручиванию М6	3	СМ100600
80	винт с крестообразным шлицем М6х10	5	СМ010610
	гайка с насечкой, препятствующей откручиванию М6	5	СМ100600
100	винт с крестообразным шлицем М6х10	5	СМ010610
	гайка с насечкой, препятствующей откручиванию М6	5	СМ100600

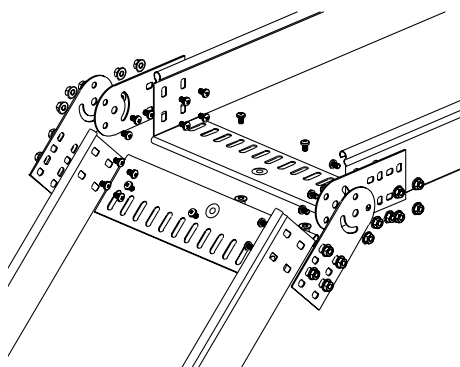
Окончание трассы


Описание:

- для окончания трассы необходимо использовать заглушку сборную/цельную ТС. Для монтажа заглушек ТС требуются только метизы. Гайки располагаются с внешней стороны бортов.

Высота, мм	Описание монтажного элемента	Кол-во, шт.	Код
50	винт с крестообразным шлицем М6х10	2	СМ010610
	гайка с насечкой, препятствующей откручиванию М6	2	СМ100600
80	винт с крестообразным шлицем М6х10	5	СМ010610
	гайка с насечкой, препятствующей откручиванию М6	5	СМ100600
100	винт с крестообразным шлицем М6х10	4	СМ010610
	гайка с насечкой, препятствующей откручиванию М6	4	СМ100600

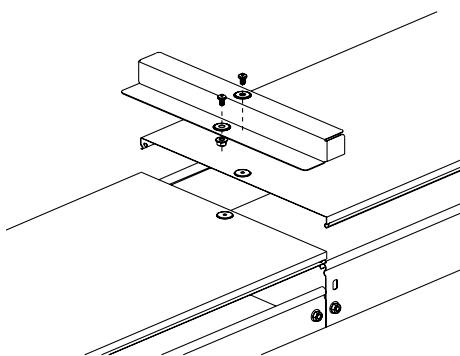
Шарнирное изменение угла трассы


Описание:

- для наклона трассы под произвольным углом применяются шарнирные соединители GSV. Соединители монтируются с внешней стороны каждого борта и соединяются между собой. После монтажа шарниры фиксируются под нужным углом с помощью винта и гайки. Гайки располагаются с внешней стороны бортов.

Высота, мм	Описание монтажного элемента	Кол-во, шт.	Код
50	винт с крестообразным шлицем М6х10	16	СМ010610
	гайка с насечкой, препятствующей откручиванию М6	16	СМ100600
80	винт с крестообразным шлицем М6х10	24	СМ010610
	гайка с насечкой, препятствующей откручиванию М6	24	СМ100600
100	винт с крестообразным шлицем М6х10	24	СМ010610
	гайка с насечкой, препятствующей откручиванию М6	24	СМ100600

Переходник по высоте

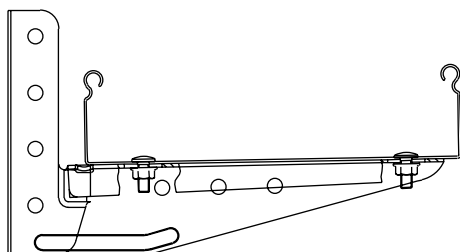


Описание:

- для осуществления перехода лотков по высоте применяется переходник RB. Для монтажа заглушек ТС требуются только винты.

Высота, мм	Описание монтажного элемента	Кол-во, шт.	Код
50, 80, 100	винт с крестообразным шлицем M6x10	2	CM010610
	гайка с насечкой, препятствующей откручиванию M6	2	CM100600

Крепление на консоль

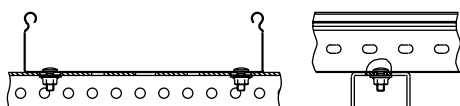


Описание:

- лотки крепятся к консолям ML при помощи винтов и гаек.

Описание монтажного элемента	Кол-во, шт.	Код
Винт с гладкой головкой и квадратным подголовником DIN 603	2	CM010616
Гайка с насечкой, препятствующей откручиванию M6	2	CM100600

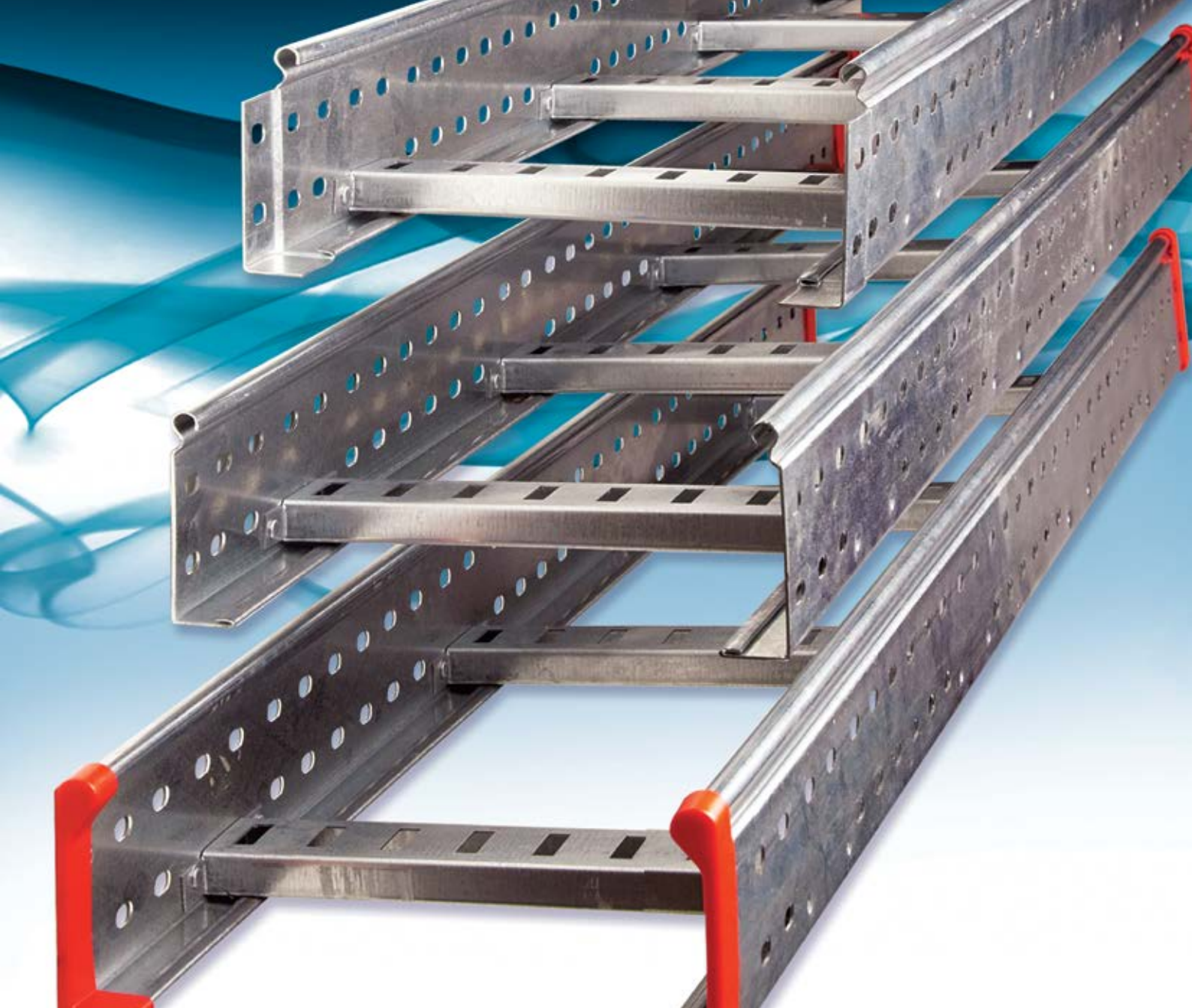
Крепление на профиль



Описание:

- лотки крепятся к профилям при помощи винтов и гаек.

Описание монтажного элемента	Кол-во, шт.	Код
Винт с гладкой головкой и квадратным подголовником DIN 603	2	CM010616
Гайка с насечкой, препятствующей откручиванию M6	2	CM100600



Лестничные металлические лотки "L5 Combitech"

Прямые элементы	524
Монтажные аксессуары	528
Системные аксессуары	534

Система лестничных лотков "L5 Combitech"

"L5 Combitech" – система кабельных лотков лестничного типа для открытой прокладки кабелей и изолированных проводов на объектах промышленного, коммерческого и гражданского строительства.

По сравнению с лотками проволочного и листового типов лестничные лотки обладают повышенной несущей способностью. Это позволяет применять их для прокладки кабелей на пролетах до 4 м.

Лотки "L5 Combitech" изготавливаются из высококачественной листовой стали в различных климатических исполнениях, что обеспечивает длительный срок службы и высокую надежность кабельной трассы в целом.

Специальная конструкция элементов системы исключает повреждения кабеля при прокладке и сокращает время монтажа до 60 %, а широкий ассортимент системных и монтажных аксессуаров позволяет построить трассу в точном соответствии даже с самым сложным проектом.

Сфера применения



Отличительные особенности

Совместимость с листовыми лотками
Позволяет применять аксессуары уникальной геометрии

Высокая несущая способность
290 кг/м на пролете 1,5 м и до 120 кг/м на пролете 3 м

Соединение "папа-мама"
Не требует специальных соединителей, что существенно упрощает и ускоряет монтаж трассы

Инновационная технология сборки "Клиннинг"
Не нарушает цинковое покрытие стали, что позволяет увеличить срок службы всей трассы

Показатель огнестойкости R-90
Позволяет использовать лотки для прокладки кабелей, питающих системы эвакуации и пожаротушения

Преимущества

Плавная геометрия аксессуаров

Обеспечивает необходимый радиус изгиба кабеля, исключает его повреждение при прокладке, позволяет эффективно использовать внутренний объем аксессуара.

Высокая сейсмостойкость

Лотки были испытаны на вибростендах в лаборатории ЦНИИСК им. В.А. Кучеренко. Результаты экспериментальных исследований доказали возможность применения лестничных лотков в районах с сейсмической активностью 7–9 баллов.

Соответствие европейским нормам

Лестничные лотки успешно прошли серию испытаний и тестов, предусмотренных европейским стандартом EN 61537:2007. С получением данного сертификата стало возможным использование лотков "L5 Combitech" не только на территории России, но и за рубежом. Успешная сертификация лестничных лотков в Европе еще раз подтверждает высокое качество продукции.

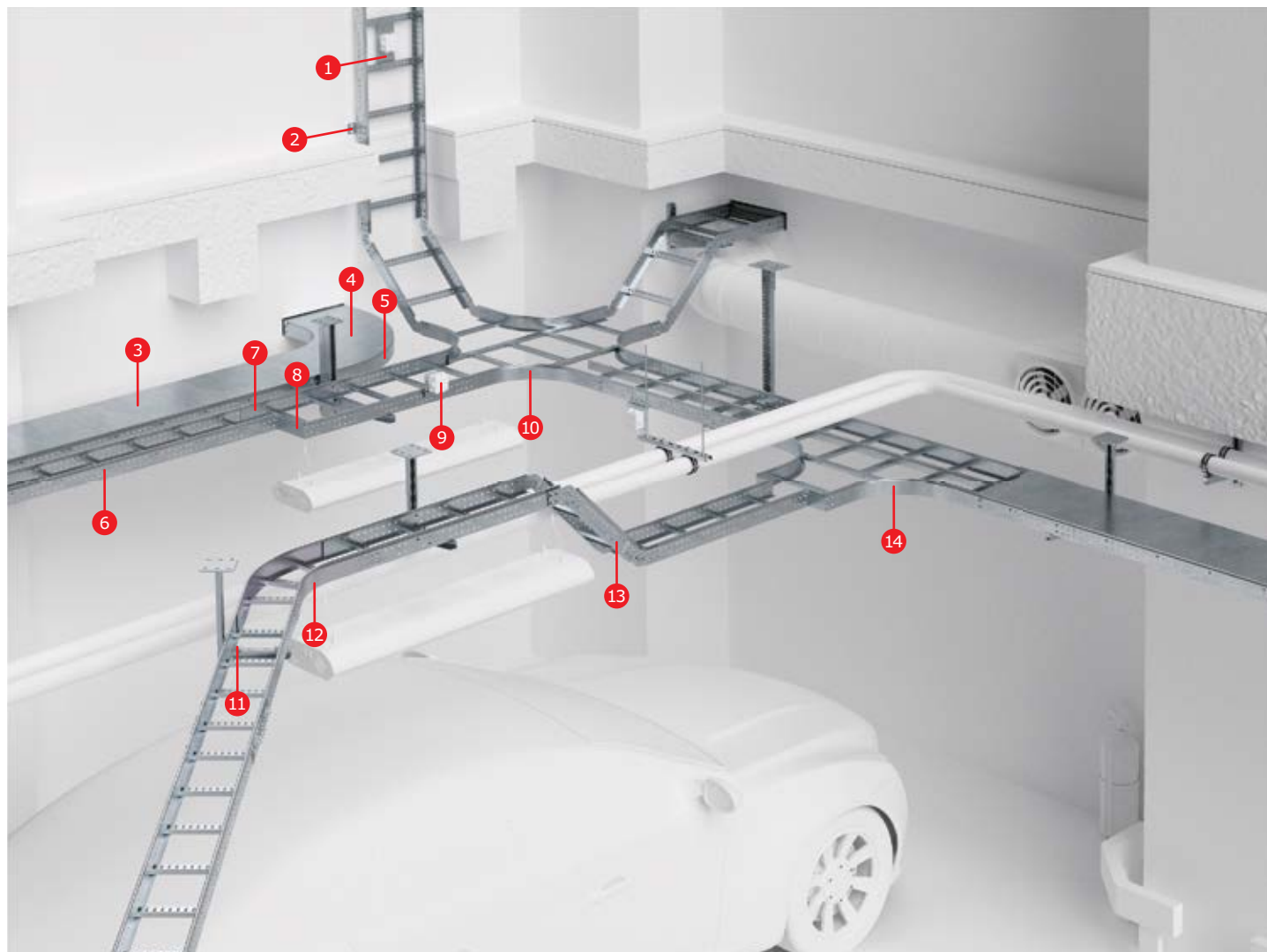
Выбор профессионалов

Система "L5 Combitech" имеет свидетельства о соответствии условиям эксплуатации на объектах ОАО "Газпром" и не имеет ограничений к эксплуатации на объектах ОАО "АК "Транснефть". Это подтверждает, что лестничные лотки соответствуют всем высоким требованиям, предъявляемым компаниями-лидерами российской промышленности.

Стойкость к морской коррозии

Система лестничных лотков одобрена Российским морским регистром судоходства. Это позволяет эксплуатировать ее на объектах, расположенных в морских и прибрежных зонах.

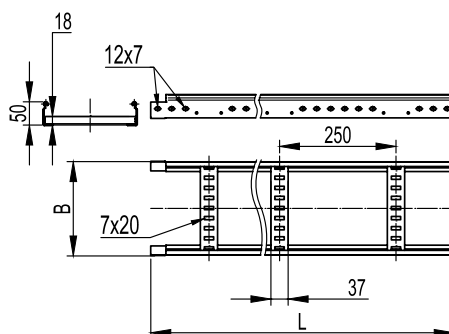
Состав системы



- | | | | |
|---|-----------------------------------|----|---------------------------------|
| 1 | Монтажная пластина горизонтальная | 8 | Упрощенная редукция |
| 2 | Стеновое крепление | 9 | Монтажная пластина вертикальная |
| 3 | Крышка прямого элемента | 10 | Х-образный ответвитель R300 |
| 4 | Крышка аксессуара | 11 | Прижим лотка |
| 5 | Поворот 90° R300/R600 | 12 | Поворот 45° R300/R600 |
| 6 | Прямой элемент | 13 | Угол вертикальный шарнирный |
| 7 | Усиленный соединитель | 14 | Т-образный ответвитель R300 |

Прямые элементы

Лестничный лоток высотой 50 мм


Назначение:

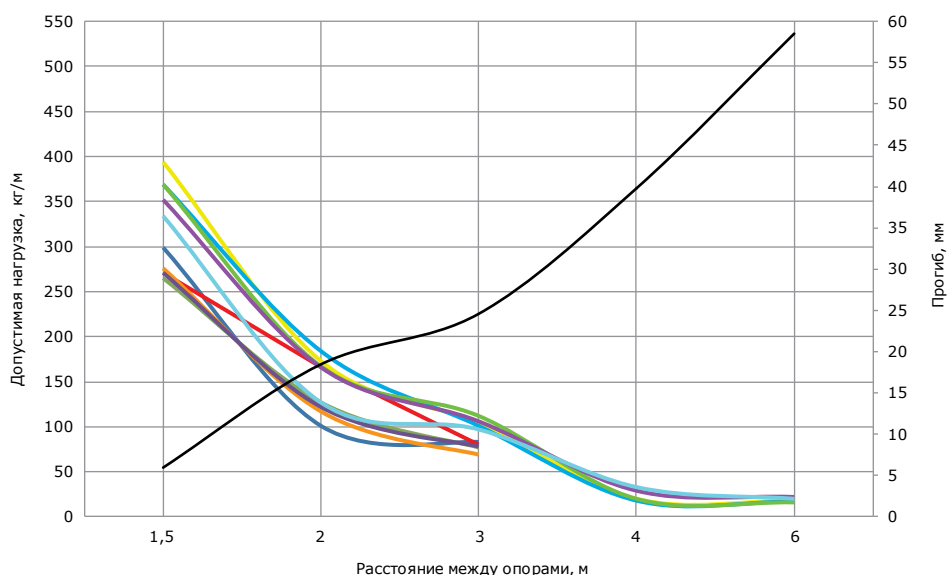
- прокладка кабелей на прямых участках.

Характеристики:

- толщина поперечины 1,0 мм.

Высота, мм	Длина L, мм	Ширина В, мм	Толщина лонжерона, мм	ТИЗ, мм ²	Вес, исп. 1, кг/м	Код, исп. 1	Код, исп. 2	Код, исп. 3*	Код, исп. 4
50 "Стандарт"	3000	200	1,2	6400	2,1	LL5020	LL5020HDZ	-	LL5020ZL
		300	1,2	9600	2,3	LL5030	LL5030HDZ	-	LL5030ZL
		400	1,2	12800	2,5	LL5040	LL5040HDZ	-	LL5040ZL
		500	1,2	16000	2,73	LL5050	LL5050HDZ	-	LL5050ZL
		600	1,2	19200	2,89	LL5060	LL5060HDZ	-	LL5060ZL
50 "Плюс"	3000	200	1,5	6400	2,57	LI5020	LI5020HDZ	-	LI5020ZL
		300	1,5	9600	2,77	LI5030	LI5030HDZ	-	LI5030ZL
		400	1,5	12800	2,97	LI5040	LI5040HDZ	-	LI5040ZL
		500	1,5	16000	3,21	LI5050	LI5050HDZ	-	LI5050ZL
		600	1,5	19200	3,37	LI5060	LI5060HDZ	-	LI5060ZL
		200	1,5	6400	2,57	LA5020	LA5020HDZ	-	LA5020ZL
	6000	300	1,5	9600	2,77	LA5030	LA5030HDZ	-	LA5030ZL
		400	1,5	12800	2,97	LA5040	LA5040HDZ	-	LA5040ZL
		500	1,5	16000	3,21	LA5050	LA5050HDZ	-	LA5050ZL
		600	1,5	19200	3,37	LA5060	LA5060HDZ	-	LA5060ZL

Графики нагрузок для лотков высотой 50 мм

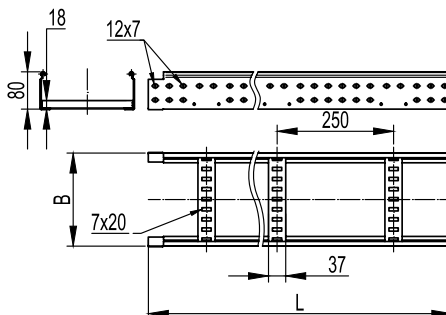

Условия испытаний лотков на безопасную рабочую нагрузку:

- для исполнений 1, 2 и 4;
- испытания по ГОСТ Р 52868 п. 10.3.3;
- расстояние от места стыка прямых секций в конечном пролете до опоры составляет 1/4-1/5 от длины пролета, схемы испытаний согласно ТУ 3449-002-73438690-2008;
- стыковка прямых секций на пролетах до 2 м посредством соединения "папа-мама";
- стыковка прямых секций на пролетах от 2 до 4 м посредством внутреннего соединителя GTO L;
- стыковка прямых секций на пролетах 4 м и более посредством внешнего соединителя GTO LI;
- продольный прогиб не более 1/100 от длины пролета;
- поперечный прогиб не более 1/20 от ширины лотка;
- коэффициент запаса не менее 1,7 от заявленной нагрузки;
- указан прогиб при допустимой нагрузке.

- LL5020
- LL5030
- LL5040
- LL5050
- LL5060
- LI5020, LA5020
- LI5030, LA5030
- LI5040, LA5040
- LI5050, LA5050
- LI5060, LA5060
- Прогиб

* См. раздел каталога "I5 Combitech"

Лестничный лоток высотой 80 мм



Назначение:

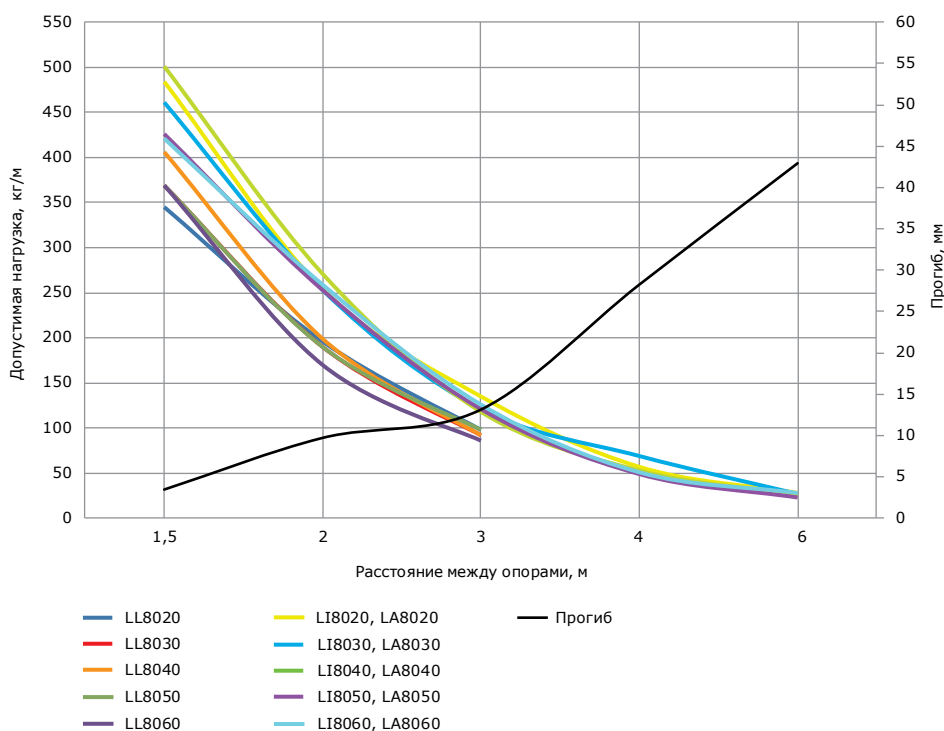
- прокладка кабелей на прямых участках.

Характеристики:

- толщина поперечины 1,0 мм.

Высота, мм	Длина L, мм	Ширина B, мм	Толщина лонжерона, мм	ТИЗ, мм ²	Вес, исп. 1, кг/м	Код, исп. 1	Код, исп. 2	Код, исп. 3*	Код, исп. 4
80 "Стандарт"	3000	200	1,2	12400	2,62	LL8020	LL8020HDZ	-	LL8020ZL
		300	1,2	18600	2,82	LL8030	LL8030HDZ	-	LL8030ZL
		400	1,2	24800	3,02	LL8040	LL8040HDZ	-	LL8040ZL
		500	1,2	31000	3,25	LL8050	LL8050HDZ	-	LL8050ZL
		600	1,2	37200	3,41	LL8060	LL8060HDZ	-	LL8060ZL
80 "Плюс"	3000	200	1,5	12400	3,05	LI8020	LI8020HDZ	-	LI8020ZL
		300	1,5	18600	3,25	LI8030	LI8030HDZ	-	LI8030ZL
		400	1,5	24800	3,45	LI8040	LI8040HDZ	-	LI8040ZL
		500	1,5	31000	3,69	LI8050	LI8050HDZ	-	LI8050ZL
		600	1,5	37200	3,85	LI8060	LI8060HDZ	-	LI8060ZL
	6000	200	1,5	12400	3,05	LA8020	LA8020HDZ	-	LA8020ZL
		300	1,5	18600	3,25	LA8030	LA8030HDZ	-	LA8030ZL
		400	1,5	24800	3,45	LA8040	LA8040HDZ	-	LA8040ZL
		500	1,5	31000	3,69	LA8050	LA8050HDZ	-	LA8050ZL
		600	1,5	37200	3,85	LA8060	LA8060HDZ	-	LA8060ZL

Графики нагрузок для лотков высотой 80 мм

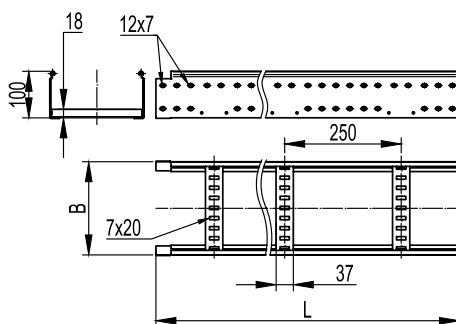


Условия испытаний лотков

на безопасную рабочую нагрузку:

- для исполнений 1, 2 и 4;
- испытания по ГОСТ Р 52868 п. 10.3.3;
- расстояние от места стыка прямых секций в конечном пролете до опоры составляет 1/4-1/5 от длины пролета, схемы испытаний согласно ТУ 3449-002-73438690-2008;
- стыковка прямых секций на пролетах до 2 м посредством соединения "папа-мама";
- стыковка прямых секций на пролетах от 2 до 4 м посредством внутреннего соединителя GTO L;
- стыковка прямых секций на пролетах 4 м и более посредством внешнего соединителя GTO LI;
- продольный прогиб не более 1/100 от длины пролета;
- поперечный прогиб не более 1/20 от ширины лотка;
- коэффициент запаса не менее 1,7 от заявленной нагрузки;
- указан прогиб при допустимой нагрузке.

* См. раздел каталога "I5 Combitech"

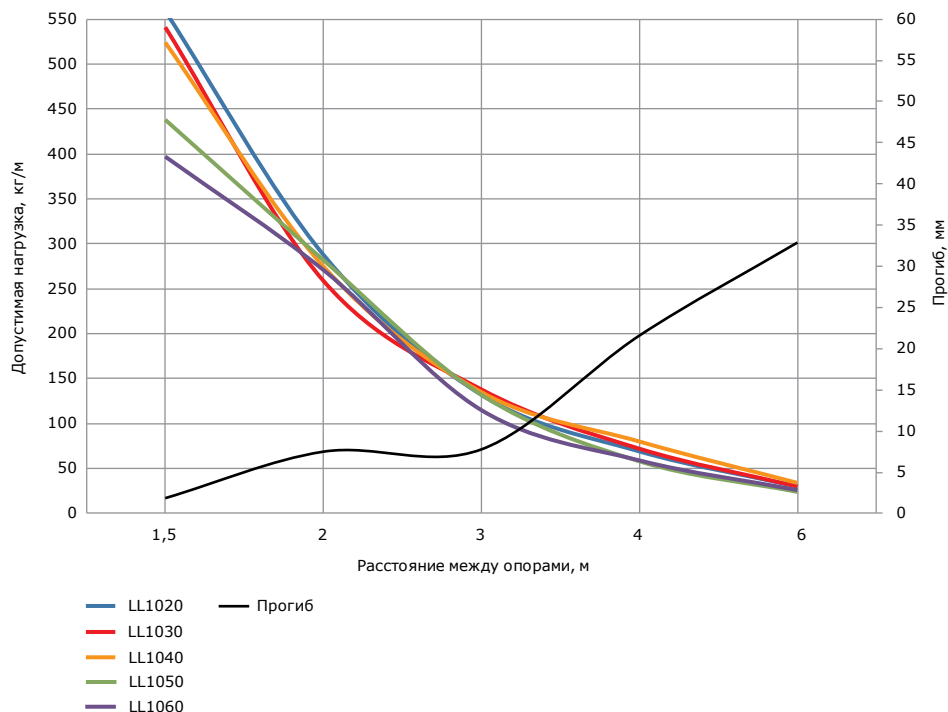
Лестничный лоток высотой 100 мм

Назначение:

- прокладка кабелей на прямых участках.

Характеристики:

- толщина поперечины 1,0 мм.

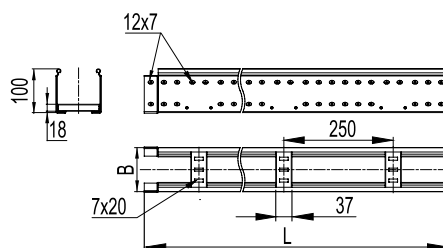
Высота, мм	Длина L, мм	Ширина В, мм	Толщина лонжерона, мм	Т.И.З., мм ²	Вес, исп. 1, кг/м	Код, исп. 1	Код, исп. 2	Код, исп. 3*	Код, исп. 4
100 "Стандарт"	3000	200	1,5	16400	3,47	LL1020	LL1020HDZ	-	LL1020ZL
		300	1,5	24600	3,67	LL1030	LL1030HDZ	-	LL1030ZL
		400	1,5	32800	3,87	LL1040	LL1040HDZ	-	LL1040ZL
		500	1,5	41000	4,11	LL1050	LL1050HDZ	-	LL1050ZL
		600	1,5	49200	4,27	LL1060	LL1060HDZ	-	LL1060ZL
100 "Стандарт"	6000	200	1,5	16400	3,47	LA1020	LA1020HDZ	-	LA1020ZL
		300	1,5	24600	3,67	LA1030	LA1030HDZ	-	LA1030ZL
		400	1,5	32800	3,87	LA1040	LA1040HDZ	-	LA1040ZL
		500	1,5	41000	4,11	LA1050	LA1050HDZ	-	LA1050ZL
		600	1,5	49200	4,27	LA1060	LA1060HDZ	-	LA1060ZL

Графики нагрузок для лотков высотой 100 мм

Условия испытаний лотков
на безопасную рабочую нагрузку:

- для исполнений 1, 2 и 4;
- испытания по ГОСТ Р 52868 п. 10.3.3;
- расстояние от места стыка прямых секций в концевом пролете до опоры составляет 1/4-1/5 от длины пролета, схемы испытаний согласно ТУ 3449-002-73438690-2008;
- стыковка прямых секций на пролетах до 2 м посредством соединения "папа-мама";
- стыковка прямых секций на пролетах от 2 до 4 м посредством внутреннего соединителя GTO L;
- стыковка прямых секций на пролетах 4 м и более посредством внешнего соединителя GTO LI;
- продольный прогиб не более 1/100 от длины пролета;
- поперечный прогиб не более 1/20 от ширины лотка;
- коэффициент запаса не менее 1,7 от заявленной нагрузки;
- указан прогиб при допустимой нагрузке.

* См. раздел каталога "I5 Combitech"

Лестничный лоток шириной 100 мм



Назначение:

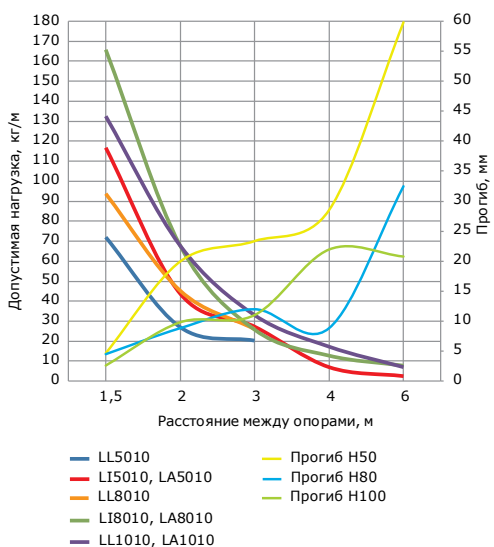
- крепление светильников на малых и больших пролетах;
- прокладка кабельной трассы на прямых участках.

Высота Н, мм	Длина L5, мм	Толщина лонжерона, мм	ТИЗ, мм ²	Вес, исп. 1, кг/м	Код, исп. 1	Код, исп. 2	Код, исп. 3*	Код, исп. 4
50 "Стандарт"	3000	1,2	3200	1,9	LL5010	LL5010HDZ	-	LL5010ZL
50 "Плюс"		1,5	3200	2,4	LI5010	LI5010HDZ	-	LI5010ZL
80 "Стандарт"	3000	1,2	6200	2,4	LL8010	LL8010HDZ	-	LL8010ZL
80 "Плюс"		1,5	6200	2,8	LI8010	LI8010HDZ	-	LI8010ZL
100		1,5	8200	3,3	LL1010	LL1010HDZ	-	LL1010ZL
50 "Стандарт"	6000	1,2	3200	2,4	LA5010	LA5010HDZ	-	LA5010ZL
80 "Стандарт"		1,5	6200	2,8	LA8010	LA8010HDZ	-	LA8010ZL
100		1,5	8200	3,3	LA1010	LA1010HDZ	-	LA1010ZL

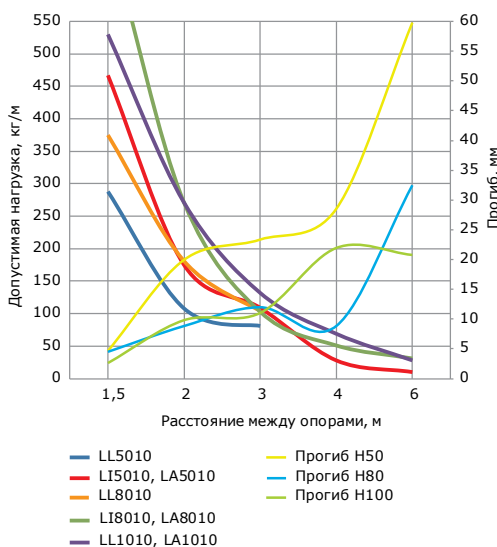
В качестве фасонных секций используются соответствующие аксессуары системы металлических лотков системы "S5 Combitech"

Графики нагрузок для лотков шириной 100 мм

Точечная нагрузка на поперечину



Безопасная рабочая нагрузка



Условия испытаний лотков

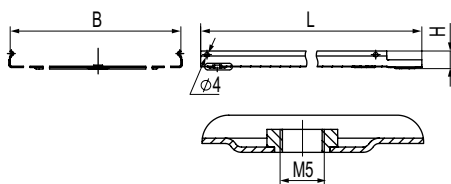
на безопасную рабочую нагрузку:

- для исполнений 1, 2 и 4;
- испытания по ГОСТ Р 52868 п. 10.3.3;
- расстояние от места стыка прямых секций в концевом пролете до опоры составляет 1/4-1/5 от длины пролета, схемы испытаний согласно ТУ 3449-002-73438690-2008;
- стыковка прямых секций на пролетах до 2 м – осуществляется посредством соединения "папа-мама";
- стыковка прямых секций на пролетах от 2 до 4 м осуществляется посредством внутреннего соединителя GTO L;
- стыковка прямых секций на пролетах 4 м и более осуществляется посредством внешнего соединителя GTO LI;
- продольный прогиб – не более 1/100 от длины пролета;
- поперечный прогиб – не более 1/20 от ширины лотка;
- коэффициент запаса – не менее 1,7 от заявленной нагрузки.

* См. раздел каталога "I5 Combitech"

Монтажные аксессуары

Крышка на прямой элемент


Назначение:

- защита кабеля от воздействий внешней среды.

Отличительные особенности:

- монтируется защелкиванием на С-образный профиль лонжерона.

Длина L, мм	Ширина B, мм	Толщина, исп. 1, мм	Вес, исп. 1, кг/м	Код, исп. 1	Код, исп. 2	Код, исп. 3*	Код, исп. 4
3000	100	0,6	0,63	35522	35522HDZ	-	35522ZL
	200	0,6	1,11	35524	35524HDZ	-	35524ZL
	300	0,6	1,58	35525	35525HDZ	-	35525ZL
	400	0,6	2,05	35526	35526HDZ	-	35526ZL
	500	0,7	2,52	35527	35527HDZ	-	35527ZL
	600	0,7	2,98	35528	35528HDZ	-	35528ZL

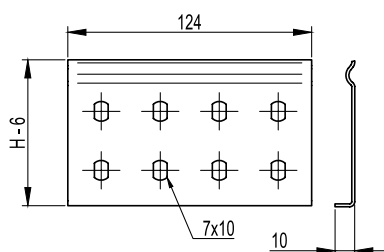
Крышки лотков шириной 100-300 мм поставляются без ребер жесткости и штампа логотипа

Специальное исполнение крышек по толщине

Длина L, мм	Ширина B, мм	Толщина 1,0 мм		Толщина 1,2 мм		Толщина 1,5 мм	
		вес, кг/м	код	вес, кг/м	код	вес, кг/м	код
3000	100	1,04	3552210	1,25	3552212	1,56	3552215
	200	1,83	3552410	2,19	3552412	2,74	3552415
	300	2,61	3552510	3,13	3552512	3,91	3552515
	400	3,4	3552610	4,07	3552612	5,09	3552615
	500	4,18	3552710	5,02	3552712	6,27	3552715
	600	4,97	3552810	5,96	3552812	7,45	3552815

Под заказ возможно изготовление крышек толщиной 1,0, 1,2 и 1,5 мм, в исполнениях 1, 2, 4 и 5

Усиленный соединитель GTO L


Назначение:

- соединение прямых элементов с аксессуарами;
- соединение однотипных окончаний "папа" или "мама";
- соединение элементов в местах отрезов;
- соединения прямых элементов на высоконагруженных участках трассы.

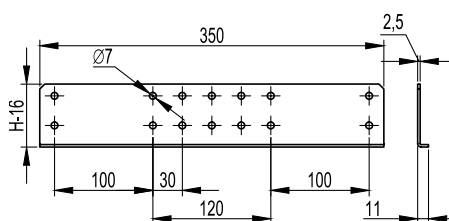
Характеристики:

- толщина стали 1,5 мм.

Высота H, мм	Вес, исп. 1, кг/шт.	Код, исп. 1	Код, исп. 2	Код, исп. 3*	Код, исп. 4
50	0,071	LG5000	LG5000HDZL	-	LG5000HDZL
80	0,112	LG8000	LG8000HDZL	-	LG8000HDZL
100	0,144	LG1000	LG1000HDZL	-	LG1000HDZL

* См. раздел каталога "I5 Combitech"

Внешний соединитель GTO LI

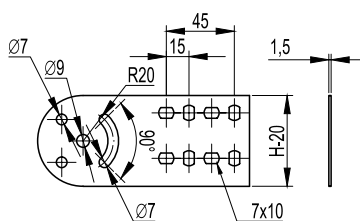


Назначение:

- соединение прямых элементов на больших пролетах;
- соединение прямых элементов на высоконагруженных участках.

Высота H, мм	Вес, исп. 1, кг/шт.	Код, исп. 1	Код, исп. 2	Код, исп. 4
50	0,268	LG5200	LG5200HDZL	LG5200HDZL
80	0,461	LG8200	LG8200HDZL	LG8200HDZL
100	0,600	LG1200	LG1200HDZL	LG1200HDZL

Шарнирный соединитель GSV



Назначение:

- изменение уровня прокладки кабельной трассы под произвольным углом.

Характеристики:

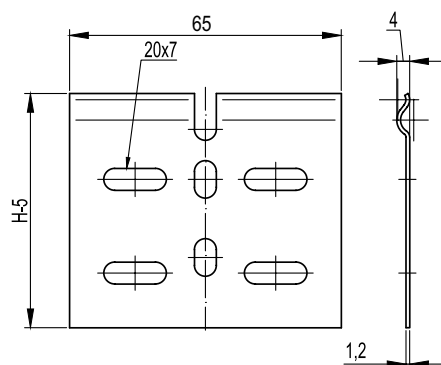
- толщина – 1,5 мм.

Особенности:

- комплектный аксессуар. В комплект входит 4 пластины GSV. Поставляется с крепежными элементами, необходимыми для монтажа (СМ010610, СМ100600 в соответствующем исполнении).

Высота H, мм	Вес, исп. 1, кг/шт.	Код, исп. 1	Код, исп. 2	Код, исп. 3*	Код, исп. 4
50	0,230	30013K	30013KHDZL	–	30013KHDZL
80	0,250	30014K	30014KHDZL	–	30014KHDZL
100	0,300	30015K	30015KHDZL	–	30015KHDZL

Регулируемый горизонтальный соединитель внутренний

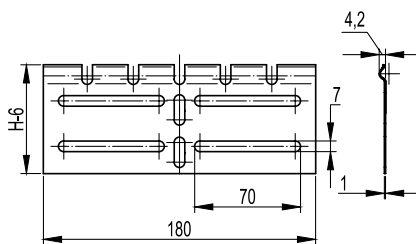


Назначение:

- изгиб трассы в горизонтальной плоскости.

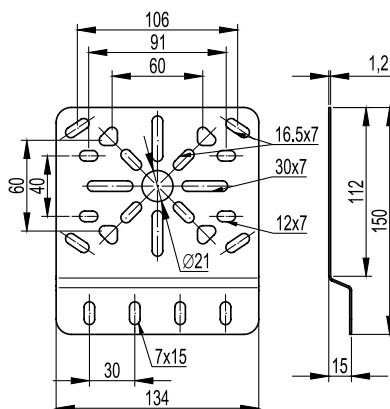
Высота H, мм	Вес, исп. 1, кг/шт.	Код, исп. 1	Код, исп. 2	Код, исп. 3*	Код, исп. 4
50	0,021	LP0050	LP0050HDZL	–	LP0050HDZL
80	0,037	LP0080	LP0080HDZL	–	LP0080HDZL
100	0,043	LP0100	LP0100HDZL	–	LP0100HDZL

* См. раздел каталога "I5 Combitech"

Регулируемый горизонтальный соединитель внешний

Назначение:

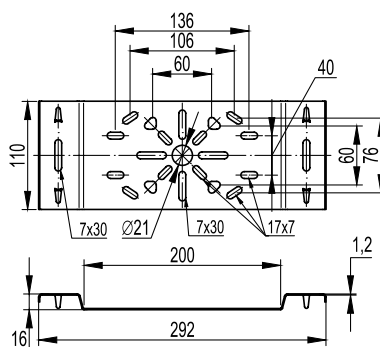
- изгиб трассы в горизонтальной плоскости.

Высота Н, мм	Вес, исп. 1, кг/шт.	Код, исп. 1	Код, исп. 2	Код, исп. 3*	Код, исп. 4
50	0,051	LP0051	LP0051HDZL	-	LP0051HDZL
80	0,113	LP0081	LP0081HDZL	-	LP0081HDZL
100	0,139	LP0101	LP0101HDZL	-	LP0101HDZL

Монтажная пластина вертикальная

Назначение:

- монтаж ответвительных коробок к лонжеронам.

Вес, исп. 1, кг/шт.	Код, исп. 1	Код, исп. 2	Код, исп. 3*	Код, исп. 3*
0,176	LP3000	LP3000HDZL	-	LP3000HDZL

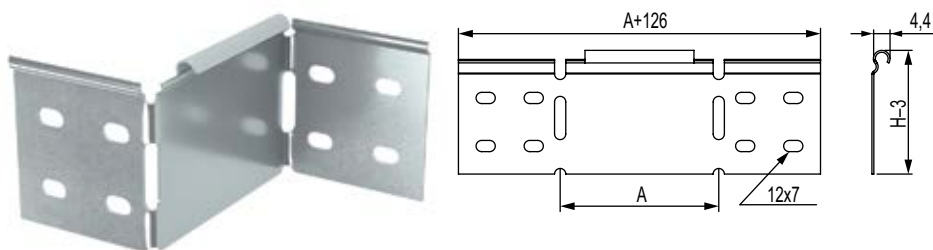
Монтажная пластина горизонтальная

Назначение:

- монтаж ответвительных коробок к поперечинам.

Вес, исп. 1, кг/шт.	Код, исп. 1	Код, исп. 2	Код, исп. 3*	Код, исп. 4
0,312	LP4000	LP4000HDZL	-	LP4000HDZL

* См. раздел каталога "I5 Combitech"

Упрощенная редукция

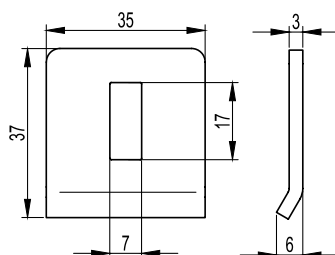


Назначение:

- соединение различных по ширине лотков.

Высота Н, мм	Ширина перехода А, мм	Вес, исп. 1, кг/шт.	Код, исп. 1	Код, исп. 2	Код, исп. 3*	Код, исп. 4
50	100	0,100	LR5100	LR5100HDZL	-	LR5100HDZL
	200	0,158	LR5200	LR5200HDZL	-	LR5200HDZL
	300	0,212	LR5300	LR5300HDZL	-	LR5300HDZL
	400	0,260	LR5400	LR5400HDZL	-	LR5400HDZL
80	100	0,157	LR8100	LR8100HDZL	-	LR8100HDZL
	200	0,245	LR8200	LR8200HDZL	-	LR8200HDZL
	300	0,331	LR8300	LR8300HDZL	-	LR8300HDZL
	400	0,417	LR8400	LR8400HDZL	-	LR8400HDZL
100	100	0,202	LR1100	LR1100HDZL	-	LR1100HDZL
	200	0,308	LR1200	LR1200HDZL	-	LR1200HDZL
	300	0,393	LR1300	LR1300HDZL	-	LR1300HDZL
	400	0,522	LR1400	LR1400HDZL	-	LR1400HDZL

Прижим лотка

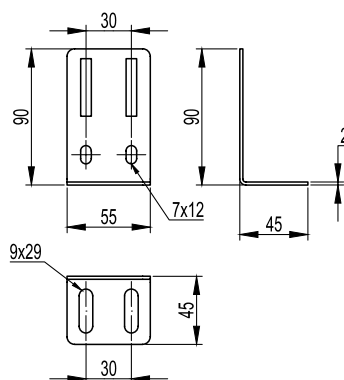


Назначение:

- крепление лестничных лотков к консолям и подвесам.

Вес, исп. 1, кг/шт.	Код, исп. 1	Код, исп. 2	Код, исп. 3*	Код, исп. 4
0,028	LP1000	LP1000HDZL	-	LP1000HDZL

Стеновое крепление (кронштейн)



Назначение:

- вертикальный монтаж лотков;
- напольный монтаж лотков.

Вес, исп. 1, кг/шт.	Код, исп. 1	Код, исп. 2	Код, исп. 3*	Код, исп. 4
0,096	LP5000	LP5000HDZL	-	LP5000HDZL

* См. раздел каталога "I5 Combitech"

Перегородка SEP



Перегородка высотой 30 мм



Перегородка высотой 50–80 мм

Назначение:

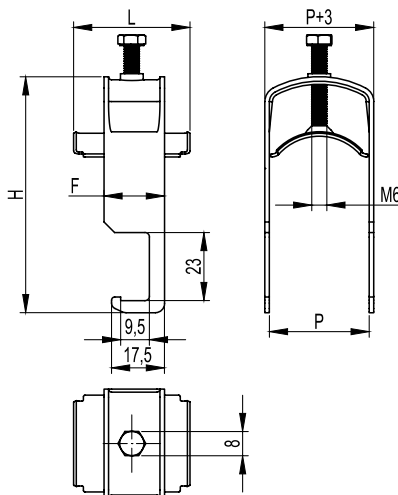
- разделение кабелей внутри лотка.

Отличительные особенности:

- для установки совместно с крышкой высоту перегородки следует выбирать на размер меньше.

Высота Н, мм	Длина L, мм	Вес, исп. 1, кг/м	Код, исп. 1	Код, исп. 2	Код, исп. 3*	Код, исп. 4
30	1500	0,380	36460	36460HDZ	-	36460ZL
50	3000	0,480	36480	36480HDZ	-	36480ZL
80	3000	0,680	36500	36500HDZ	-	36500ZL

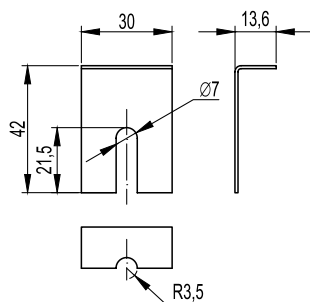
Кабельный держатель BHL


Назначение:

- крепление кабелей к поперечинам лотка.

Диаметр кабеля, мм	Толщина стали, мм	Длина скобы F, мм	Высота Н, мм	Ширина P, мм	Вес, кг	Код, исп. 1
8-14	1,5	20	49	16	0,029	BHL0814
14-20	1,5	20	54	22	0,037	BHL1420
20-26	1,5	20	60	28	0,042	BHL2026
26-32	1,5	20	66	34	0,047	BHL2632
32-38	1,5	20	77	40	0,057	BHL3238
38-44	1,5	20	83	46	0,063	BHL3844
44-50	2,5	25	89	52	0,114	BHL4450
50-56	2,5	25	95	58	0,125	BHL5056
56-63	2,5	25	100	64	0,138	BHL5662
62-68	2,5	25	107	70	0,152	BHL6268
68-74	2,5	25	113	76	0,164	BHL6874

Держатель крышки

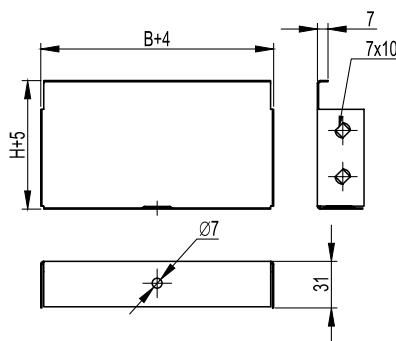

Назначение:

- дополнительное крепление крышки лотков в случаях их установки на открытом воздухе в условиях больших ветровых нагрузок.

Высота Н, мм	Вес, исп. 1, кг/шт.	Код, исп. 3	Код, исп. 4
50-80-100	0,15	-	38500ZL

* См. раздел каталога "I5 Combitech"

Заглушка цельная ТС



Назначение:

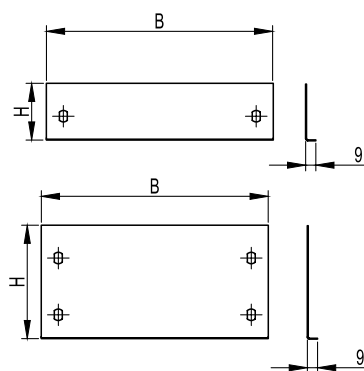
- устанавливается в торец лотка в местах окончания трассы.

Характеристики:

- толщина – 1 мм.

Высота Н, мм	Ширина В, мм	Вес, исп.1, кг/шт.	Код, исп. 1	Код, исп. 2	Код, исп. 3*	Код, исп. 2
80	200	0,22	37264	37264HDZL	-	37264HDZL
	300	0,3	37265	37265HDZL	-	37265HDZL
	400	0,4	37266	37266HDZL	-	37266HDZL
	500	0,5	37267	37267HDZL	-	37267HDZL
	600	0,6	37269	37269HDZL	-	37269HDZL

Заглушка сборная ТС



Назначение:

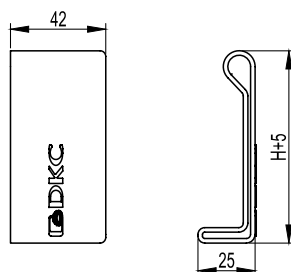
- устанавливается в торец лотка в местах окончания трассы.

Характеристики:

- толщина – 1 мм.

Высота Н, мм	Ширина В, мм	Код, исп. 1	Код, исп. 2	Код, исп. 4
100	200	30267	30267HDZL	30267HDZL
	300	30268	30268HDZL	30268HDZL
	400	30269	30269HDZL	30269HDZL
	500	30270	30270HDZL	30270HDZL
	600	37270	37270HDZL	37270HDZL

Заглушки торцевые



Назначение:

- маркировка окончания трассы;
- защита персонала.

Характеристики:

- материал: полиэтилен;
- цвет: красный RAL 3020.

Комплект поставки:

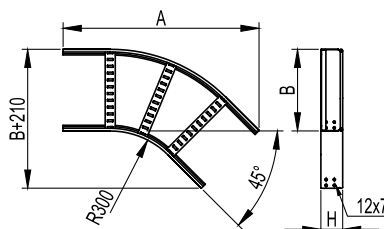
- две заглушки – левая и правая.

Высота Н, мм	Вес, кг/комплект	Код
50	0,007	LS5000
80	0,010	LS8000
100	0,012	LS1000

* См. раздел каталога "I5 Combitech"

Системные аксессуары

Угол горизонтальный 45° R300


Назначение:

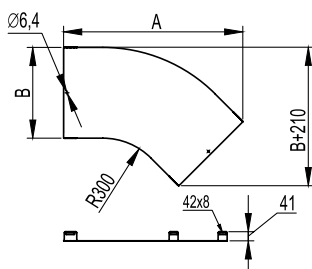
- поворот трассы на 45° в горизонтальной плоскости.

Характеристики:

- толщина лонжерона – 1,2 мм;
- толщина поперечины – 1,0 мм.

Высота Н, мм	Ширина основания В, мм	Общая длина изделия А, мм	Вес, исп. 1, кг/шт.	Код, исп. 1	Код, исп. 2	Код, исп. 3*	Код, исп. 4
50	200	650	1,4	LC0532	LC0532HDZ	–	LC0532ZL
	300	720	1,7	LC0533	LC0533HDZ	–	LC0533ZL
	400	790	1,9	LC0534	LC0534HDZ	–	LC0534ZL
	500	860	2,4	LC0535	LC0535HDZ	–	LC0535ZL
	600	930	2,6	LC0536	LC0536HDZ	–	LC0536ZL
80	200	650	1,8	LC0832	LC0832HDZ	–	LC0832ZL
	300	720	2,0	LC0833	LC0833HDZ	–	LC0833ZL
	400	790	2,3	LC0834	LC0834HDZ	–	LC0834ZL
	500	860	2,8	LC0835	LC0835HDZ	–	LC0835ZL
	600	930	3,1	LC0836	LC0836HDZ	–	LC0836ZL
100	200	650	2,0	LC0132	LC0132HDZ	–	LC0132ZL
	300	720	2,3	LC0133	LC0133HDZ	–	LC0133ZL
	400	790	2,5	LC0134	LC0134HDZ	–	LC0134ZL
	500	860	3,1	LC0135	LC0135HDZ	–	LC0135ZL
	600	930	3,4	LC0136	LC0136HDZ	–	LC0136ZL

Крышка на угол горизонтальный 45° R300


Назначение:

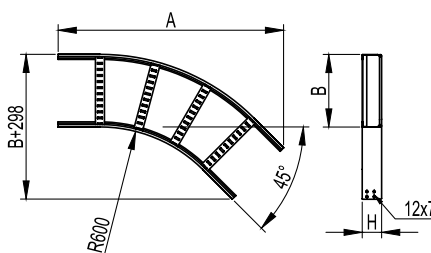
- дополнительная защита кабеля от воздействий внешней среды.

Характеристики:

- толщина стали – 1,0 мм.

Ширина основания В, мм	Общая длина изделия А, мм	Вес, исп. 1, кг/шт.	Код, исп. 1	Код, исп. 2	Код, исп. 3*	Код, исп. 4
200	650	0,8	LK0230	LK0230HDZ	–	LK0230ZL
300	720	1,3	LK0330	LK0330HDZ	–	LK0330ZL
400	790	1,9	LK0430	LK0430HDZ	–	LK0430ZL
500	860	2,5	LK0530	LK0530HDZ	–	LK0530ZL
600	930	3,1	LK0630	LK0630HDZ	–	LK0630ZL

Угол горизонтальный 45° R600



Назначение:

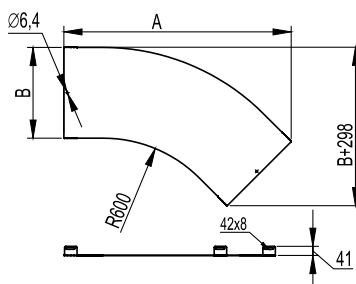
- поворот трассы на 45° в горизонтальной плоскости;
- параллельный монтаж кабельных трасс.

Характеристики:

- толщина лонжерона – 1,2 мм;
- толщина поперечины – 1,0 мм.

Высота Н, мм	Ширина основания В, мм	Общая длина изделия А, мм	Вес, исп. 1, кг/шт.	Код, исп. 1	Код, исп. 2	Код, исп. 3*	Код, исп. 4
50	200	862	1,9	LC0562	LC0562HDZ	–	LC0562ZL
	300	932	2,2	LC0563	LC0563HDZ	–	LC0563ZL
	400	1002	2,5	LC0564	LC0564HDZ	–	LC0564ZL
	500	1073	3,0	LC0565	LC0565HDZ	–	LC0565ZL
	600	1143	3,4	LC0566	LC0566HDZ	–	LC0566ZL
80	200	862	2,4	LC0862	LC0862HDZ	–	LC0862ZL
	300	932	2,7	LC0863	LC0863HDZ	–	LC0863ZL
	400	1002	3,0	LC0864	LC0864HDZ	–	LC0864ZL
	500	1073	3,6	LC0865	LC0865HDZ	–	LC0865ZL
	600	1143	3,9	LC0866	LC0866HDZ	–	LC0866ZL
100	200	862	2,7	LC0162	LC0162HDZ	–	LC0162ZL
	300	932	3,0	LC0163	LC0163HDZ	–	LC0163ZL
	400	1002	3,3	LC0164	LC0164HDZ	–	LC0164ZL
	500	1073	4,0	LC0165	LC0165HDZ	–	LC0165ZL
	600	1143	4,3	LC0166	LC0166HDZ	–	LC0166ZL

Крышка на угол горизонтальный 45° R600



Назначение:

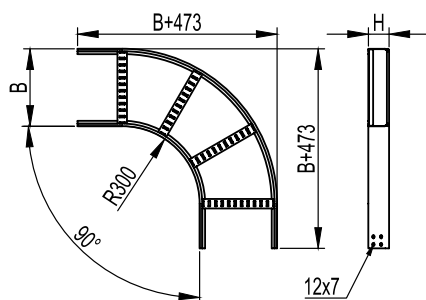
- дополнительная защита кабеля от воздействия внешней среды.

Характеристики:

- толщина стали – 1,0 мм.

Ширина основания В, мм	Общая длина изделия А, мм	Вес, исп. 1, кг/шт.	Код, исп. 1	Код, исп. 2	Код, исп. 3*	Код, исп. 4
200	862	1,2	LK0260	LK0260HDZ	–	LK0260ZL
300	932	1,9	LK0360	LK0360HDZ	–	LK0360ZL
400	1002	2,6	LK0460	LK0460HDZ	–	LK0460ZL
500	1073	3,4	LK0560	LK0560HDZ	–	LK0560ZL
600	1143	4,3	LK0660	LK0660HDZ	–	LK0660ZL

* См. раздел каталога "I5 Combitech"

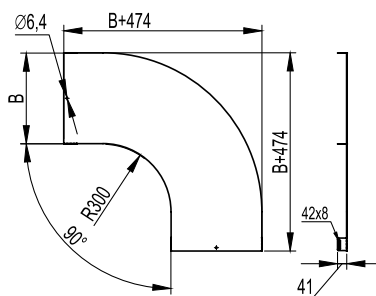
Угол горизонтальный 90° R300

Назначение:

- поворот трассы на 90° в горизонтальной плоскости.

Характеристики:

- толщина лонжерона – 1,2 мм;
- толщина поперечины – 1,0 мм.

Высота H, мм	Ширина основания B, мм	Вес, исп. 1, кг/шт.	Код, исп. 1	Код, исп. 2	Код, исп. 3*	Код, исп. 4
50	200	2,1	LC5320	LC5320HDZ	-	LC5320ZL
	300	2,4	LC5330	LC5330HDZ	-	LC5330ZL
	400	3,0	LC5340	LC5340HDZ	-	LC5340ZL
	500	3,3	LC5350	LC5350HDZ	-	LC5350ZL
	600	4,0	LC5360	LC5360HDZ	-	LC5360ZL
80	200	2,6	LC8320	LC8320HDZ	-	LC8320ZL
	300	2,9	LC8330	LC8330HDZ	-	LC8330ZL
	400	3,6	LC8340	LC8340HDZ	-	LC8340ZL
	500	4,0	LC8350	LC8350HDZ	-	LC8350ZL
	600	4,7	LC8360	LC8360HDZ	-	LC8360ZL
100	200	2,9	LC1320	LC1320HDZ	-	LC1320ZL
	300	3,4	LC1330	LC1330HDZ	-	LC1330ZL
	400	3,9	LC1340	LC1340HDZ	-	LC1340ZL
	500	4,4	LC1350	LC1350HDZ	-	LC1350ZL
	600	4,4	LC1360	LC1360HDZ	-	LC1360ZL

Крышка на угол горизонтальный 90° R300

Назначение:

- дополнительная защита кабеля от воздействий внешней среды.

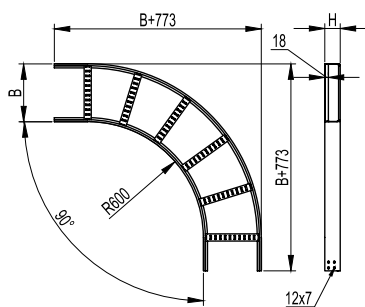
Характеристики:

- толщина стали – 1,0 мм.

Ширина основания B, мм	Вес, исп. 1, кг/шт.	Код, исп. 1	Код, исп. 2	Код, исп. 3*	Код, исп. 4
200	1,6	LK0023	LK0023HDZ	-	LK0023ZL
300	2,6	LK0033	LK0033HDZ	-	LK0033ZL
400	3,7	LK0043	LK0043HDZ	-	LK0043ZL
500	4,9	LK0053	LK0053HDZ	-	LK0053ZL
600	6,2	LK0063	LK0063HDZ	-	LK0063ZL

* См. раздел каталога "I5 Combitech"

Угол горизонтальный 90° R600



Назначение:

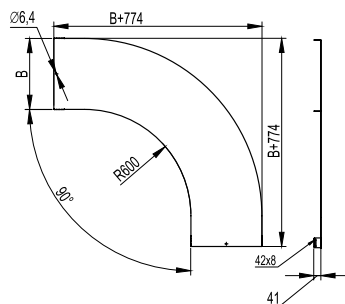
- поворот трассы на 90° в горизонтальной плоскости;
- прокладка кабеля с особыми требованиями к минимальному радиусу изгиба;
- параллельный монтаж кабельных трасс.

Характеристики:

- толщина лонжерона – 1,2 мм;
- толщина поперечины – 1,0 мм.

Высота H, мм	Ширина основания B, мм	Вес, исп. 1, кг/шт.	Код, исп. 1	Код, исп. 2	Код, исп. 3*	Код, исп. 4
50	200	2,8	LC5620	LC5620HDZ	-	LC5620ZL
	300	3,2	LC5630	LC5630HDZ	-	LC5630ZL
	400	3,7	LC5640	LC5640HDZ	-	LC5640ZL
	500	4,1	LC5650	LC5650HDZ	-	LC5650ZL
	600	4,8	LC5660	LC5660HDZ	-	LC5660ZL
80	200	3,5	LC8620	LC8620HDZ	-	LC8620ZL
	300	3,9	LC8630	LC8630HDZ	-	LC8630ZL
	400	4,5	LC8640	LC8640HDZ	-	LC8640ZL
	500	5,0	LC8650	LC8650HDZ	-	LC8650ZL
	600	5,3	LC8660	LC8660HDZ	-	LC8660ZL
100	200	4,1	LC1620	LC1620HDZ	-	LC1620ZL
	300	4,5	LC1630	LC1630HDZ	-	LC1630ZL
	400	5,1	LC1640	LC1640HDZ	-	LC1640ZL
	500	5,6	LC1650	LC1650HDZ	-	LC1650ZL
	600	6,4	LC1660	LC1660HDZ	-	LC1660ZL

Крышка на угол горизонтальный 90° R600



Назначение:

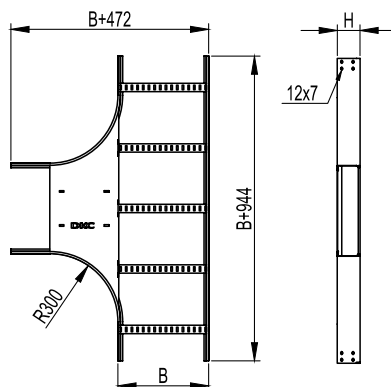
- дополнительная защита кабеля от воздействий окружающей среды.

Характеристики:

- толщина стали – 1,0 мм.

Ширина основания B, мм	Вес, исп. 1, кг/шт.	Код, исп. 1	Код, исп. 2	Код, исп. 3*	Код, исп. 4
200	2,4	LK0026	LK0026HDZ	-	LK0026ZL
300	3,7	LK0036	LK0036HDZ	-	LK0036ZL
400	5,2	LK0046	LK0046HDZ	-	LK0046ZL
500	6,7	LK0056	LK0056HDZ	-	LK0056ZL
600	8,5	LK0066	LK0066HDZ	-	LK0066ZL

* См. раздел каталога "I5 Combitech"

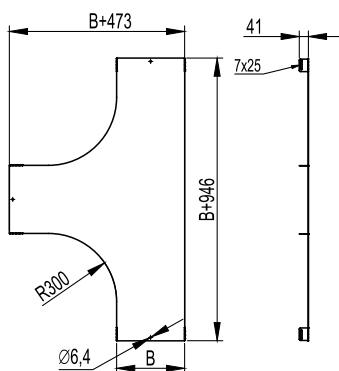
Т-образный ответвитель R300

Назначение:

- монтаж отводов трасс в горизонтальной плоскости;
- по запросу – R600.

Характеристики:

- толщина лонжерона – 1,2 мм;
- толщина поперечины – 1,0 мм.

Высота Н, мм	Ширина основания В, мм	Вес, исп. 1, кг/шт.	Код, исп. 1	Код, исп. 2	Код, исп. 3*	Код, исп. 4
50	200	3,9	LT5302	LT5302HDZ	-	LT5302ZL
	300	4,5	LT5303	LT5303HDZ	-	LT5303ZL
	400	5,6	LT5304	LT5304HDZ	-	LT5304ZL
	500	6,3	LT5305	LT5305HDZ	-	LT5305ZL
	600	6,9	LT5306	LT5306HDZ	-	LT5306ZL
80	200	4,7	LT8302	LT8302HDZ	-	LT8302ZL
	300	5,3	LT8303	LT8303HDZ	-	LT8303ZL
	400	6,4	LT8304	LT8304HDZ	-	LT8304ZL
	500	7,1	LT8305	LT8305HDZ	-	LT8305ZL
	600	7,8	LT8306	LT8306HDZ	-	LT8306ZL
100	200	5,2	LT1302	LT1302HDZ	-	LT1302ZL
	300	5,9	LT1303	LT1303HDZ	-	LT1303ZL
	400	6,9	LT1304	LT1304HDZ	-	LT1304ZL
	500	7,6	LT1305	LT1305HDZ	-	LT1305ZL
	600	8,3	LT1306	LT1306HDZ	-	LT1306ZL

Крышка на Т-образный ответвитель R300

Назначение:

- дополнительная защита кабеля от воздействия окружающей среды.

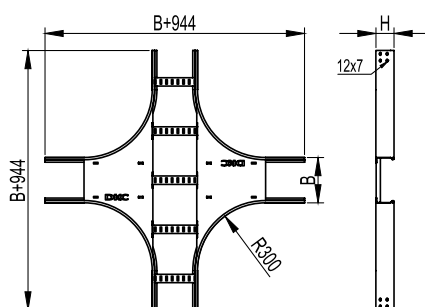
Характеристики:

- толщина стали – 1,0 мм.

Ширина основания В, мм	Вес, исп. 1, кг/шт.	Код, исп. 1	Код, исп. 2	Код, исп. 3*	Код, исп. 4
200	3,00	LK0203	LK0203HDZ	-	LK0203ZL
300	4,50	LK0303	LK0303HDZ	-	LK0303ZL
400	6,30	LK0403	LK0403HDZ	-	LK0403ZL
500	7,60	LK0503	LK0503HDZ	-	LK0503ZL
600	8,90	LK0603	LK0603HDZ	-	LK0603ZL

* См. раздел каталога "I5 Combitech"

X-образный ответвитель R300



Назначение:

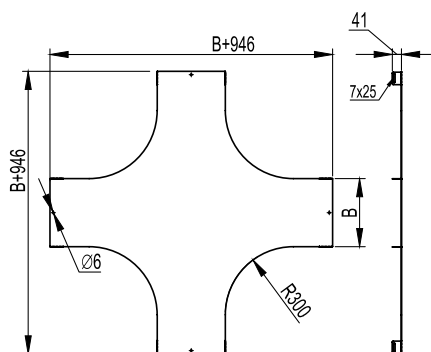
- монтаж пересечения трасс в горизонтальной плоскости;
- по запросу – R600.

Характеристики:

- толщина лонжерона – 1,2 мм;
- толщина поперечины – 1,0 мм.

Высота Н, мм	Ширина основания В, мм	Вес, исп. 1, кг/шт.	Код, исп. 1	Код, исп. 2	Код, исп. 3*	Код, исп. 4
50	200	5,5	LX5302	LX5302HDZ	-	LX5302ZL
	300	6,3	LX5303	LX5303HDZ	-	LX5303ZL
	400	7,6	LX5304	LX5304HDZ	-	LX5304ZL
	500	8,5	LX5305	LX5305HDZ	-	LX5305ZL
	600	9,4	LX5306	LX5306HDZ	-	LX5306ZL
80	200	6,3	LX8302	LX8302HDZ	-	LX8302ZL
	300	7,1	LX8303	LX8303HDZ	-	LX8303ZL
	400	8,5	LX8304	LX8304HDZ	-	LX8304ZL
	500	9,4	LX8305	LX8305HDZ	-	LX8305ZL
	600	10,3	LX8306	LX8306HDZ	-	LX8306ZL
100	200	6,9	LX1302	LX1302HDZ	-	LX1302ZL
	300	7,7	LX1303	LX1303HDZ	-	LX1303ZL
	400	9,1	LX1304	LX1304HDZ	-	LX1304ZL
	500	10,0	LX1305	LX1305HDZ	-	LX1305ZL
	600	10,9	LX1306	LX1306HDZ	-	LX1306ZL

Крышка на X-образный ответвитель R300



Назначение:

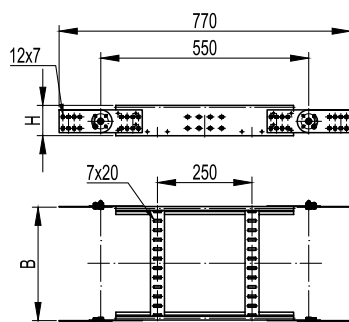
- дополнительная защита кабеля от воздействия окружающей среды.

Характеристики:

- толщина стали – 1,0 мм.

Ширина основания В, мм	Вес, исп. 1, кг/шт.	Код, исп. 1	Код, исп. 2	Код, исп. 3*	Код, исп. 4
200	4,10	LK2003	LK2003HDZ	-	LK2003ZL
300	6,00	LK3003	LK3003HDZ	-	LK3003ZL
400	8,10	LK4003	LK4003HDZ	-	LK4003ZL
500	10,30	LK5003	LK5003HDZ	-	LK5003ZL
600	16,10	LK6003	LK6003HDZ	-	LK6003ZL

* См. раздел каталога "I5 Combitech"

Угол вертикальный, шарнирный

Назначение:

- монтаж подъемов и опусков трассы;
- наклон трассы под произвольным углом;
- переход в другую плоскость прокладки.

Отличительные особенности:

- для увеличения радиуса поворота монтируются подряд несколько секций.

Характеристики:

- толщина лонжерона – 1,2 мм;
- толщина поперечины – 1,0 мм.

Высота Н, мм	Ширина основания В, мм	Вес, исп. 1, кг/шт.	Код, исп. 1	Код, исп. 2	Код, исп. 3*	Код, исп. 4
50	200	2,9	LE5002	LE5002HDZ	-	LE5002ZL
	300	3,0	LE5003	LE5003HDZ	-	LE5003ZL
	400	3,1	LE5004	LE5004HDZ	-	LE5004ZL
	500	3,2	LE5005	LE5005HDZ	-	LE5005ZL
	600	3,3	LE5006	LE5006HDZ	-	LE5006ZL
80	200	3,4	LE8002	LE8002HDZ	-	LE8002ZL
	300	3,5	LE8003	LE8003HDZ	-	LE8003ZL
	400	3,6	LE8004	LE8004HDZ	-	LE8004ZL
	500	3,7	LE8005	LE8005HDZ	-	LE8005ZL
	600	3,8	LE8006	LE8006HDZ	-	LE8006ZL
100	200	4,0	LE1002	LE1002HDZ	-	LE1002ZL
	300	4,1	LE1003	LE1003HDZ	-	LE1003ZL
	400	4,2	LE1004	LE1004HDZ	-	LE1004ZL
	500	4,3	LE1005	LE1005HDZ	-	LE1005ZL
	600	4,4	LE1006	LE1006HDZ	-	LE1006ZL

* См. раздел каталога "I5 Combitech"

Таблица подбора Монтажные аксессуары

Варианты исполнений:

исп. 1 – сталь, оцинкованная по методу Сендзимира;
исп. 2 – горячее цинкование погружением;
исп. 3 – сталь нержавеющая марки AISI 304 (раздел "I5 Combitech");
исп. 4 – цинк-ламельное покрытие.



Высота элемента, мм	Вариант исполнения	Упрощенная редукция, ширина перехода, мм			
		100	200	300	400
50	исп. 1	LR5100	LR5200	LR5300	LR5400
	исп. 2	LR5100HDZL	LR5200HDZL	LR5300HDZL	LR5400HDZL
	исп. 3	-	-	-	-
	исп. 4	LR5100HDZL	LR5200HDZL	LR5300HDZL	LR5400HDZL
80	исп. 1	LR8100	LR8200	LR8300	LR8400
	исп. 2	LR8100HDZL	LR8200HDZL	LR8300HDZL	LR8400HDZL
	исп. 3	-	-	-	-
	исп. 4	LR8100HDZL	LR8200HDZL	LR8300HDZL	LR8400HDZL
100	исп. 1	LR1100	LR1200	LR1300	LR1400
	исп. 2	LR1100HDZL	LR1200HDZL	LR1300HDZL	LR1400HDZL
	исп. 3	-	-	-	-
	исп. 4	LR1100HDZL	LR1200HDZL	LR1300HDZL	LR1400HDZL



Высота элемента, мм	Вариант исполнения	Регулируемый горизонтальный соединитель, внутренний	Регулируемый горизонтальный соединитель, внешний	Соединитель горизонтальный усиленный, GTO L	Соединитель внешний GTO LI	Соединитель лотков шарнирный GSV
50	исп. 1	LP0050	LP0051	LG5000	LG5200	30013K
	исп. 2	LP0050HDZL	LP0051HDZL	LG5000HDZL	LG5200HDZL	30013KHDZL
	исп. 3	-	-	-	-	-
	исп. 4	LP0050HDZL	LP0051HDZL	LG5000HDZL	LG5200HDZL	30013KHDZL
80	исп. 1	LP0080	LP0081	LG8000	LG8200	30014
	исп. 2	LP0080HDZL	LP0081HDZL	LG8000HDZL	LG8200HDZL	30014HDZL
	исп. 3	-	-	-	-	-
	исп. 4	LP0080HDZL	LP0081HDZL	LG8000HDZL	LG8200HDZL	30014HDZL
100	исп. 1	LP0100	LP0101	LG1000	LG1200	30015
	исп. 2	LP0100HDZL	LP0101HDZL	LG1000HDZL	LG1200HDZL	30015HDZL
	исп. 3	-	-	-	-	-
	исп. 4	LP0100HDZL	LP0101HDZL	LG1000HDZL	LG1200HDZL	30015HDZL



Высота элемента, мм	Вариант исполнения	Перегородка SEP, 3000 мм	Стеновое крепление лотка (кронштейн)	Прижим кабельного лотка	Монтажная пластина вертикальная	Монтажная пластина горизонтальная	Заглушки торцевые, пластик RAL 3020
50	исп. 1	36460	LP5000	LP1000	LP3000	LP4000	LS5000
	исп. 2	36460HDZ	LP5000HDZL	-	LP3000HDZL	LP4000HDZL	-
	исп. 3	-	-	-	-	-	-
	исп. 4	36460ZL	LP5000HDZL	LP1000HDZL	LP3000HDZL	LP4000HDZL	-
80	исп. 1	36480	LP5000	LP1000	LP3000	LP4000	LS8000
	исп. 2	36480HDZ	LP5000HDZL	-	LP3000HDZL	LP4000HDZL	-
	исп. 3	-	-	-	-	-	-
	исп. 4	36480ZL	LP5000HDZL	LP1000HDZL	LP3000HDZL	LP4000HDZL	-
100	исп. 1	36500	LP5000	LP1000	LP3000	LP4000	LS1000
	исп. 2	36500HDZ	LP5000HDZL	-	LP3000HDZL	LP4000HDZL	-
	исп. 3	-	-	-	-	-	-
	исп. 4	36500ZL	LP5000HDZL	LP1000HDZL	LP3000HDZL	LP4000HDZL	-

Системные аксессуары высотой 50 мм

Варианты исполнений:

исп. 1 – сталь, оцинкованная по методу Сендзимира;
 исп. 2 – горячее цинкование погружением;
 исп. 3 – сталь нержавеющая марки AISI 304 (раздел "I5 Combitech");
 исп. 4 – цинк-ламельное покрытие.



Высота, мм	Ширина, мм	Вариант исполнения	Прямой элемент, 3000 мм, "Стандарт"	Прямой элемент, 3000 мм, "Плюс"	Прямой элемент, 6000 мм
50	200	исп. 1	LL5020	LI5020	LA5020
		исп. 2	LL5020HDZ	LI5020HDZ	LA5020HDZ
		исп. 3	-	-	-
		исп. 4	LL5020ZL	LI5020ZL	LA5020ZL
	300	исп. 1	LL5030	LI5030	LA5030
		исп. 2	LL5030HDZ	LI5030HDZ	LA5030HDZ
		исп. 3	-	-	-
		исп. 4	LL5030ZL	LI5030ZL	LA5030ZL
	400	исп. 1	LL5040	LI5040	LA5040
		исп. 2	LL5040HDZ	LI5040HDZ	LA5040HDZ
		исп. 3	-	-	-
		исп. 4	LL5040ZL	LI5040ZL	LA5040ZL
	500	исп. 1	LL5050	LI5050	LA5050
		исп. 2	LL5050HDZ	LI5050HDZ	LA5050HDZ
		исп. 3	-	-	-
		исп. 4	LL5050ZL	LI5050ZL	LA5050ZL
600	исп. 1	LL5060	LI5060	LA5060	
	исп. 2	LL5060HDZ	LI5060HDZ	LA5060HDZ	
	исп. 3	-	-	-	
	исп. 4	LL5060ZL	LI5060ZL	LA5060ZL	



Высота, мм	Ширина, мм	Вариант исполнения	Угол 45° R300	Угол 45° R600	Угол 90° R300	Угол 90° R600	T-образный ответвитель	X-образный ответвитель	Угол вертикальный, шарнирный
50	200	исп. 1	LC0532	LC0562	LC5320	LC5620	LT5302	LX5302	LE5002
		исп. 2	LC0532HDZ	LC0562HDZ	LC5320HDZ	LC5620HDZ	LT5302HDZ	LX5302HDZ	LE5002HDZ
		исп. 3	-	-	-	-	-	-	-
		исп. 4	LC0532ZL	LC0562ZL	LC5320ZL	LC5620ZL	LT5302ZL	LX5302ZL	LE5002ZL
	300	исп. 1	LC0533	LC0563	LC5330	LC5630	LT5303	LX5303	LE5003
		исп. 2	LC0533HDZ	LC0563HDZ	LC5330HDZ	LC5630HDZ	LT5303HDZ	LX5303HDZ	LE5003HDZ
		исп. 3	-	-	-	-	-	-	-
		исп. 4	LC0532ZL	LC0562ZL	LC5320ZL	LC5620ZL	LT5302ZL	LX5302ZL	LE5002ZL
	400	исп. 1	LC0534	LC0564	LC5340	LC5640	LT5304	LX5304	LE5004
		исп. 2	LC0534HDZ	LC0564HDZ	LC5340HDZ	LC5640HDZ	LT5304HDZ	LX5304HDZ	LE5004HDZ
		исп. 3	-	-	-	-	-	-	-
		исп. 4	LC0532ZL	LC0562ZL	LC5320ZL	LC5620ZL	LT5302ZL	LX5302ZL	LE5002ZL
	500	исп. 1	LC0535	LC0565	LC5350	LC5650	LT5305	LX5305	LE5005
		исп. 2	LC0535HDZ	LC0565HDZ	LC5350HDZ	LC5650HDZ	LT5305HDZ	LX5305HDZ	LE5005HDZ
		исп. 3	-	-	-	-	-	-	-
		исп. 4	LC0532ZL	LC0562ZL	LC5320ZL	LC5620ZL	LT5302ZL	LX5302ZL	LE5002ZL
600	исп. 1	LC0536	LC0566	LC5360	LC5660	LT5306	LX5306	LE5006	
	исп. 2	LC0536HDZ	LC0566HDZ	LC5360HDZ	LC5660HDZ	LT5306HDZ	LX5306HDZ	LE5006HDZ	
	исп. 3	-	-	-	-	-	-	-	
	исп. 4	LC0536ZL	LC0566ZL	LC5360ZL	LC5660ZL	LT5306ZL	LX5306ZL	LE5006ZL	

Крышки



Ширина, мм	Вариант исполнения	Крышка прямая, 3000 мм
200	исп. 1	35524
	исп. 2	35524HDZ
	исп. 3	-
	исп. 4	35524ZL
300	исп. 1	35525
	исп. 2	35525HDZ
	исп. 3	-
	исп. 4	35525ZL
400	исп. 1	35526
	исп. 2	35526HDZ
	исп. 3	-
	исп. 4	35526ZL
500	исп. 1	35527
	исп. 2	35527HDZ
	исп. 3	-
	исп. 4	35527ZL
600	исп. 1	35528
	исп. 2	35528HDZ
	исп. 3	-
	исп. 4	35528ZL



Ширина, мм	Вариант исполнения	Крышка на угол 45° R300	Крышка на угол 45° R600	Крышка на угол 90° R300	Крышка на угол 90° R600	Крышка на Т-ответвитель	Крышка на Х-ответвитель	Крышка на угол вертикальный, шарнирный
200	исп. 1	LK0230	LK0260	LK0023	LK0026	LK0203	LK2003	-
	исп. 2	LK0230HDZ	LK0260HDZ	LK0023HDZ	LK0026HDZ	LK0203HDZ	LK2003HDZ	-
	исп. 3	-	-	-	-	-	-	-
	исп. 4	LK0230ZL	LK0260ZL	LK0023ZL	LK0026ZL	LK0203ZL	LK2003ZL	-
300	исп. 1	LK0330	LK0360	LK0033	LK0036	LK0303	LK3003	-
	исп. 2	LK0330HDZ	LK0360HDZ	LK0033HDZ	LK0036HDZ	LK0303HDZ	LK3003HDZ	-
	исп. 3	-	-	-	-	-	-	-
	исп. 4	LK0330ZL	LK0360ZL	LK0033ZL	LK0036ZL	LK0303ZL	LK3003ZL	-
400	исп. 1	LK0430	LK0460	LK0043	LK0046	LK0403	LK4003	-
	исп. 2	LK0430HDZ	LK0460HDZ	LK0043HDZ	LK0046HDZ	LK0403HDZ	LK4003HDZ	-
	исп. 3	-	-	-	-	-	-	-
	исп. 4	LK0430ZL	LK0460ZL	LK0043ZL	LK0046ZL	LK0403ZL	LK4003ZL	-
500	исп. 1	LK0530	LK0560	LK0053	LK0056	LK0503	LK5003	-
	исп. 2	LK0530HDZ	LK0560HDZ	LK0053HDZ	LK0056HDZ	LK0503HDZ	LK5003HDZ	-
	исп. 3	-	-	-	-	-	-	-
	исп. 4	LK0530ZL	LK0560ZL	LK0053ZL	LK0056ZL	LK0503ZL	LK5003ZL	-
600	исп. 1	LK0630	LK0660	LK0063	LK0066	LK0603	LK6003	-
	исп. 2	LK0630HDZ	LK0660HDZ	LK0063HDZ	LK0066HDZ	LK0603HDZ	LK6003HDZ	-
	исп. 3	-	-	-	-	-	-	-
	исп. 4	LK0630ZL	LK0660ZL	LK0063ZL	LK0066ZL	LK0603ZL	LK6003ZL	-

Системные аксессуары высотой 80 мм

Варианты исполнений:

- исп. 1 – сталь, оцинкованная по методу Сендзимира;
- исп. 2 – горячее цинкование погружением;
- исп. 3 – сталь нержавеющая марки AISI 304 (раздел "I5 Combitech");
- исп. 4 – цинк-ламельное покрытие.



Высота, мм	Ширина, мм	Вариант исполнения	Прямой элемент, 3000 мм, "Стандарт"	Прямой элемент, 3000 мм, "Плюс"	Прямой элемент, 6000 мм
80	200	исп. 1	LL8020	LI8020	LA8020
		исп. 2	LL8020HDZ	LI8020HDZ	LA8020HDZ
		исп. 3	-	-	-
		исп. 4	LL8020ZL	LI8020ZL	LA8020ZL
	300	исп. 1	LL8030	LI8030	LA8030
		исп. 2	LL8030HDZ	LI8030HDZ	LA8030HDZ
		исп. 3	-	-	-
		исп. 4	LL8030ZL	LI8030ZL	LA8030ZL
	400	исп. 1	LL8040	LI8040	LA8040
		исп. 2	LL8040HDZ	LI8040HDZ	LA8040HDZ
		исп. 3	-	-	-
		исп. 4	LL8040ZL	LI8040ZL	LA8040ZL
	500	исп. 1	LL8050	LI8050	LA8050
		исп. 2	LL8050HDZ	LI8050HDZ	LA8050HDZ
		исп. 3	-	-	-
		исп. 4	LL8050ZL	LI8050ZL	LA8050ZL
600	исп. 1	LL8060	LI8060	LA8060	
	исп. 2	LL8060HDZ	LI8060HDZ	LA8060HDZ	
	исп. 3	-	-	-	
	исп. 4	LL8060ZL	LI8060ZL	LA8060ZL	



Высота, мм	Ширина, мм	Вариант исполнения	Угол 45° R300	Угол 45° R600	Угол 90° R300	Угол 90° R600	T-образный ответвитель	X-образный ответвитель	Угол вертикальный, шарнирный
80	200	исп. 1	LC0832	LC0862	LC8320	LC8620	LT8302	LX8302	LE8002
		исп. 2	LC0832HDZ	LC0862HDZ	LC8320HDZ	LC8620HDZ	LT8302HDZ	LX8302HDZ	LE8002HDZ
		исп. 3	-	-	-	-	-	-	-
		исп. 4	LC0832ZL	LC0862ZL	LC8320ZL	LC8620ZL	LT5302ZL	LX5302ZL	LE5002ZL
	300	исп. 1	LC0833	LC0863	LC8330	LC8630	LT8303	LX8303	LE8003
		исп. 2	LC0833HDZ	LC0863HDZ	LC8330HDZ	LC8630HDZ	LT8303HDZ	LX8303HDZ	LE8003HDZ
		исп. 3	-	-	-	-	-	-	-
		исп. 4	LC0832ZL	LC0862ZL	LC8320ZL	LC8620ZL	LT5302ZL	LX5302ZL	LE5002ZL
	400	исп. 1	LC0834	LC0864	LC8340	LC8640	LT8304	LX8304	LE8004
		исп. 2	LC0834HDZ	LC0864HDZ	LC8340HDZ	LC8640HDZ	LT8304HDZ	LX8304HDZ	LE8004HDZ
		исп. 3	-	-	-	-	-	-	-
		исп. 4	LC0832ZL	LC0862ZL	LC8320ZL	LC8620ZL	LT5302ZL	LX5302ZL	LE5002ZL
	500	исп. 1	LC0835	LC0865	LC8350	LC8650	LT8305	LX8305	LE8005
		исп. 2	LC0835HDZ	LC0865HDZ	LC8350HDZ	LC8650HDZ	LT8305HDZ	LX8305HDZ	LE8005HDZ
		исп. 3	-	-	-	-	-	-	-
		исп. 4	LC0832ZL	LC0862ZL	LC8320ZL	LC8620ZL	LT5302ZL	LX5302ZL	LE5002ZL
600	исп. 1	LC0836	LC0866	LC8360	LC8660	LT8306	LX8306	LE8006	
	исп. 2	LC0836HDZ	LC0866HDZ	LC8360HDZ	LC8660HDZ	LT8306HDZ	LX8306HDZ	LE8006HDZ	
	исп. 3	-	-	-	-	-	-	-	
	исп. 4	LC0836ZL	LC0866ZL	LC8360ZL	LC8660ZL	LT8306ZL	LX8306ZL	LE8006ZL	

Крышки



Ширина, мм	Вариант исполнения	Крышка прямая, 3000 мм
200	исп. 1	35524
	исп. 2	35524HDZ
	исп. 3	-
	исп. 4	35524ZL
300	исп. 1	35525
	исп. 2	35525HDZ
	исп. 3	-
	исп. 4	35525ZL
400	исп. 1	35526
	исп. 2	35526HDZ
	исп. 3	-
	исп. 4	35526ZL
500	исп. 1	35527
	исп. 2	35527HDZ
	исп. 3	-
	исп. 4	35527ZL
600	исп. 1	35528
	исп. 2	35528HDZ
	исп. 3	-
	исп. 4	35528ZL



Ширина, мм	Вариант исполнения	Крышка на угол 45° R300	Крышка на угол 45° R600	Крышка на угол 90° R300	Крышка на угол 90° R600	Крышка на Т-образный ответвитель	Крышка на Х-образный ответвитель	Крышка на угол вертикальный, шарнирный
200	исп. 1	LK0230	LK0260	LK0023	LK0026	LK0203	LK2003	-
	исп. 2	LK0230HDZ	LK0260HDZ	LK0023HDZ	LK0026HDZ	LK0203HDZ	LK2003HDZ	-
	исп. 3	-	-	-	-	-	-	-
	исп. 4	LK0230ZL	LK0260ZL	LK0260ZL	LK0260ZL	LK0203ZL	LK2003ZL	-
300	исп. 1	LK0330	LK0360	LK0033	LK0036	LK0303	LK3003	-
	исп. 2	LK0330HDZ	LK0360HDZ	LK0033HDZ	LK0036HDZ	LK0303HDZ	LK3003HDZ	-
	исп. 3	-	-	-	-	-	-	-
	исп. 4	LK0330ZL	LK0360ZL	LK0033ZL	LK0036ZL	LK0303ZL	LK3003ZL	-
400	исп. 1	LK0430	LK0460	LK0043	LK0046	LK0403	LK4003	-
	исп. 2	LK0430HDZ	LK0460HDZ	LK0043HDZ	LK0046HDZ	LK0403HDZ	LK4003HDZ	-
	исп. 3	-	-	-	-	-	-	-
	исп. 4	LK0430ZL	LK0460ZL	LK0043ZL	LK0046ZL	LK0403ZL	LK4003ZL	-
500	исп. 1	LK0530	LK0560	LK0053	LK0056	LK0503	LK5003	-
	исп. 2	LK0530HDZ	LK0560HDZ	LK0053HDZ	LK0056HDZ	LK0503HDZ	LK5003HDZ	-
	исп. 3	-	-	-	-	-	-	-
	исп. 4	LK0530ZL	LK0560ZL	LK0053ZL	LK0056ZL	LK0503ZL	LK5003ZL	-
600	исп. 1	LK0630	LK0660	LK0063	LK0066	LK0603	LK6003	-
	исп. 2	LK0630HDZ	LK0660HDZ	LK0063HDZ	LK0066HDZ	LK0603HDZ	LK6003HDZ	-
	исп. 3	-	-	-	-	-	-	-
	исп. 4	LK0630ZL	LK0660ZL	LK0063ZL	LK0066ZL	LK0603ZL	LK6003ZL	-

Системные аксессуары высотой 100 мм
Варианты исполнений:

исп. 1 – сталь, оцинкованная по методу Сендзимира;
 исп. 2 – горячее цинкование погружением;
 исп. 3 – сталь нержавеющая марки AISI 304 (раздел "I5 Combitech");
 исп. 4 – цинк-ламельное покрытие.



Высота, мм	Ширина, мм	Вариант исполнения	Прямой элемент, 3000 мм, "Стандарт"	Прямой элемент, 6000 мм
100	200	исп. 1	LL1020	LA1020
		исп. 2	LL1020HDZ	LA1020HDZ
		исп. 3	-	-
		исп. 4	LL1020ZL	LA1020ZL
	300	исп. 1	LL1030	LA1030
		исп. 2	LL1030HDZ	LA1030HDZ
		исп. 3	-	-
		исп. 4	LL1030ZL	LA1030ZL
	400	исп. 1	LL1040	LA1040
		исп. 2	LL1040HDZ	LA1040HDZ
		исп. 3	-	-
		исп. 4	LL1040ZL	LA1040ZL
	500	исп. 1	LL1050	LA1050
		исп. 2	LL1050HDZ	LA1050HDZ
		исп. 3	-	-
		исп. 4	LL1050ZL	LA1050ZL
600	исп. 1	LL1060	LA1060	
	исп. 2	LL1060HDZ	LA1060HDZ	
	исп. 3	-	-	
	исп. 4	LL1060ZL	LA1060ZL	



Высота, мм	Ширина, мм	Вариант исполнения	Угол 45° R300	Угол 45° R600	Угол 90° R300	Угол 90° R600	T-образный ответвитель	X-образный ответвитель	Угол вертикальный, шарнирный
100	200	исп. 1	LC0132	LC0162	LC1320	LC1620	LT1302	LX1302	LE1002
		исп. 2	LC0132HDZ	LC0162HDZ	LC1320HDZ	LC1620HDZ	LT1302HDZ	LX1302HDZ	LE1002HDZ
		исп. 3	-	-	-	-	-	-	-
		исп. 4	LC0132ZL	LC0162ZL	LC1320ZL	LC1620ZL	LT1302ZL	LX1302ZL	LE1002ZL
	300	исп. 1	LC0133	LC0163	LC1330	LC1630	LT1303	LX1303	LE1003
		исп. 2	LC0133HDZ	LC0163HDZ	LC1330HDZ	LC1630HDZ	LT1303HDZ	LX1303HDZ	LE1003HDZ
		исп. 3	-	-	-	-	-	-	-
		исп. 4	LC0132ZL	LC0162ZL	LC1320ZL	LC1620ZL	LT1302ZL	LX1302ZL	LE1002ZL
	400	исп. 1	LC0134	LC0164	LC1340	LC1640	LT1304	LX1304	LE1004
		исп. 2	LC0134HDZ	LC0164HDZ	LC1340HDZ	LC1640HDZ	LT1304HDZ	LX1304HDZ	LE1004HDZ
		исп. 3	-	-	-	-	-	-	-
		исп. 4	LC0132ZL	LC0162ZL	LC1320ZL	LC1620ZL	LT1302ZL	LX1302ZL	LE1002ZL
	500	исп. 1	LC0135	LC0165	LC1350	LC1650	LT1305	LX1305	LE1005
		исп. 2	LC0135HDZ	LC0165HDZ	LC1350HDZ	LC1650HDZ	LT1305HDZ	LX1305HDZ	LE1005HDZ
		исп. 3	-	-	-	-	-	-	-
		исп. 4	LC0132ZL	LC0162ZL	LC1320ZL	LC1620ZL	LT1302ZL	LX1302ZL	LE1002ZL
600	исп. 1	LC0136	LC0166	LC1360	LC1660	LT1306	LX1306	LE1006	
	исп. 2	LC0136HDZ	LC0166HDZ	LC1360HDZ	LC1660HDZ	LT1306HDZ	LX1306HDZ	LE1006HDZ	
	исп. 3	-	-	-	-	-	-	-	
	исп. 4	LC0132ZL	LC0162ZL	LC1320ZL	LC1620ZL	LT1302ZL	LX1302ZL	LE1002ZL	

Крышки



Ширина, мм	Вариант исполнения	Крышка прямая, 3000 мм
200	исп. 1	35524
	исп. 2	35524HDZ
	исп. 3	-
	исп. 4	35524ZL
300	исп. 1	35525
	исп. 2	35525HDZ
	исп. 3	-
	исп. 4	35525ZL
400	исп. 1	35526
	исп. 2	35526HDZ
	исп. 3	-
	исп. 4	35526ZL
500	исп. 1	35527
	исп. 2	35527HDZ
	исп. 3	-
	исп. 4	35527ZL
600	исп. 1	35528
	исп. 2	35528HDZ
	исп. 3	-
	исп. 4	35528ZL



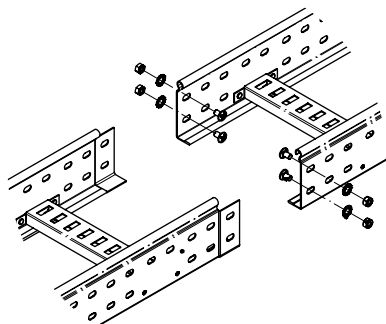
Ширина, мм	Вариант исполнения	Крышка на угол 45° R300	Крышка на угол 45° R600	Крышка на угол 90° R300	Крышка на угол 90° R600	Крышка на Т-образный ответвитель	Крышка на Х-образный ответвитель	Крышка на угол вертикальный, шарнирный
200	исп. 1	LK0230	LK0260	LK0023	LK0026	LK0203	LK2003	-
	исп. 2	LK0230HDZ	LK0260HDZ	LK0023HDZ	LK0026HDZ	LK0203HDZ	LK2003HDZ	-
	исп. 3	-	-	-	-	-	-	-
	исп. 4	LK0230ZL	LK0260ZL	LK0260ZL	LK0260ZL	LK0203ZL	LK2003ZL	-
300	исп. 1	LK0330	LK0360	LK0033	LK0036	LK0303	LK3003	-
	исп. 2	LK0330HDZ	LK0360HDZ	LK0033HDZ	LK0036HDZ	LK0303HDZ	LK3003HDZ	-
	исп. 3	-	-	-	-	-	-	-
	исп. 4	LK0330ZL	LK0360ZL	LK0033ZL	LK0036ZL	LK0303ZL	LK3003ZL	-
400	исп. 1	LK0430	LK0460	LK0043	LK0046	LK0403	LK4003	-
	исп. 2	LK0430HDZ	LK0460HDZ	LK0043HDZ	LK0046HDZ	LK0403HDZ	LK4003HDZ	-
	исп. 3	-	-	-	-	-	-	-
	исп. 4	LK0430ZL	LK0460ZL	LK0043ZL	LK0046ZL	LK0403ZL	LK4003ZL	-
500	исп. 1	LK0530	LK0560	LK0053	LK0056	LK0503	LK5003	-
	исп. 2	LK0530HDZ	LK0560HDZ	LK0053HDZ	LK0056HDZ	LK0503HDZ	LK5003HDZ	-
	исп. 3	-	-	-	-	-	-	-
	исп. 4	LK0530ZL	LK0560ZL	LK0053ZL	LK0056ZL	LK0503ZL	LK5003ZL	-
600	исп. 1	LK0630	LK0660	LK0063	LK0066	LK0603	LK6003	-
	исп. 2	LK0630HDZ	LK0660HDZ	LK0063HDZ	LK0066HDZ	LK0603HDZ	LK6003HDZ	-
	исп. 3	-	-	-	-	-	-	-
	исп. 4	LK0630ZL	LK0660ZL	LK0063ZL	LK0066ZL	LK0603ZL	LK6003ZL	-

Схемы монтажа

Соединение "папа-мама"

Описание:

При соединении лотков с помощью выштамповки "папа-мама" требуются только метизы. Гайки располагаются с внешней стороны лонжеронов.



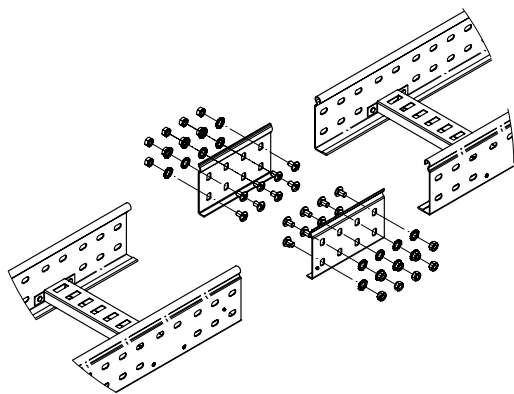
Высота, мм	Описание монтажного элемента	Кол-во, шт.	Код
50	винт с крестообразным шлицем М6х10	2	СМ010610
	гайка шестигранная М6	2	СМ110600
	шайба стопорная М6	2	СМ220600
80	винт с крестообразным шлицем М6х10	4	СМ010610
	гайка шестигранная М6	4	СМ110600
	шайба стопорная М6	4	СМ220600
100	винт с крестообразным шлицем М6х10	4	СМ010610
	гайка шестигранная М6	4	СМ110600
	шайба стопорная М6	4	СМ220600

Соединение однотипных окончаний и мест отрезов

Описание:

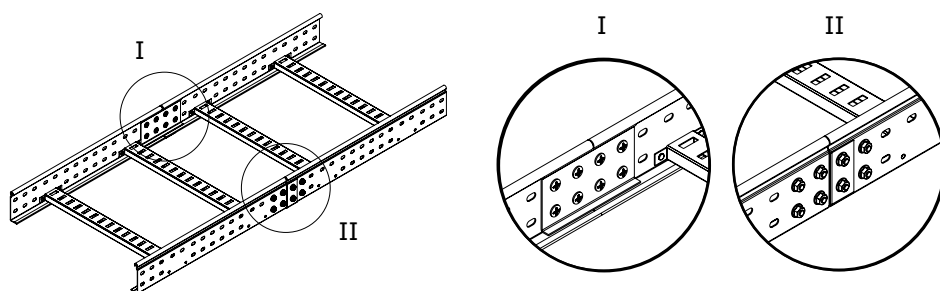
Для соединения однотипных окончаний и мест отрезков применяются усиленные соединители GTO L.

Соединители устанавливаются на внутреннюю сторону лонжеронов. Гайки располагаются с внешней стороны лонжеронов.



Высота, мм	Описание монтажного элемента	Кол-во, шт.	Код
50	винт с крестообразным шлицем М6х10	8	СМ010610
	гайка шестигранная М6	8	СМ110600
	шайба стопорная М6	8	СМ220600
	соединитель горизонтальный усиленный, GTO L	2	LG5000
80	винт с крестообразным шлицем М6х10	16	СМ010610
	гайка шестигранная М6	16	СМ110600
	шайба стопорная М6	16	СМ220600
	соединитель горизонтальный усиленный, GTO L	2	LG8000
100	винт с крестообразным шлицем М6х10	16	СМ010610
	гайка шестигранная М6	16	СМ110600
	шайба стопорная М6	16	СМ220600
	соединитель горизонтальный усиленный, GTO L	2	LG1000

Усиленное соединение

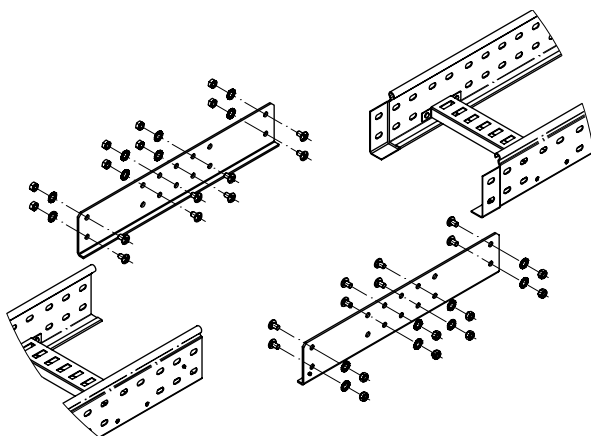


Описание:

Для увеличения несущей способности участка трассы применяются усиленные соединители GTO L. Соединители устанавливаются на внутреннюю сторону лонжеронов дополнительно к соединению "папа-мама". Гайки располагаются с внешней стороны лонжеронов.

Высота, мм	Описание монтажного элемента	Кол-во, шт.	Код
50	винт с крестообразным шлицем M6x10	8	CM010610
	гайка шестигранная M6	8	CM110600
	шайба стопорная M6	8	CM220600
	соединитель горизонтальный усиленный, GTO L	2	LG5000
80	винт с крестообразным шлицем M6x10	16	CM010610
	гайка шестигранная M6	16	CM110600
	шайба стопорная M6	16	CM220600
	соединитель горизонтальный усиленный, GTO L	2	LG8000
100	винт с крестообразным шлицем M6x10	16	CM010610
	гайка шестигранная M6	16	CM110600
	шайба стопорная M6	16	CM220600
	соединитель горизонтальный усиленный, GTO L	2	LG1000

Внешний соединитель

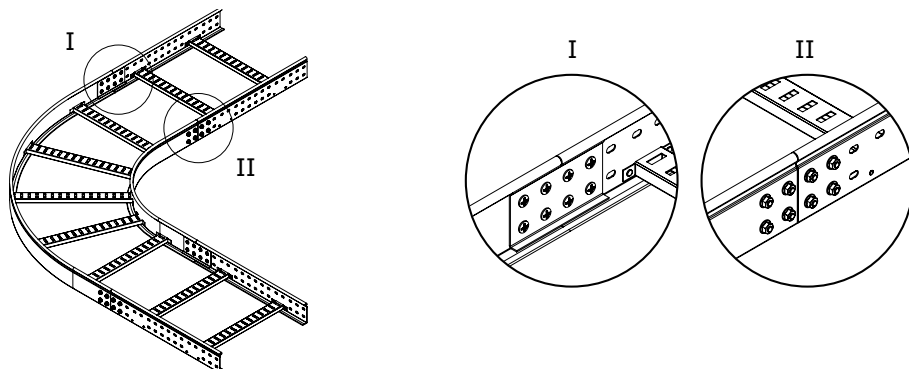


Описание:

Для соединения высоконагруженных участков трасс на пролетах более четырех метров применяются внешние соединители. Соединители GTO LI устанавливаются с внешней стороны лестничного лотка дополнительно к соединению "папа-мама". Гайки располагаются с внешней стороны лонжеронов.

Высота, мм	Описание монтажного элемента	Кол-во, шт.	Код
50	винт с крестообразным шлицем M6x10	8	CM010610
	гайка шестигранная M6	8	CM110600
	шайба стопорная M6	8	CM220600
	соединитель внешний, GTO 50 LI	2	LG5200
80	винт с крестообразным шлицем M6x10	16	CM010610
	гайка шестигранная M6	16	CM110600
	шайба стопорная M6	16	CM220600
	соединитель внешний, GTO 80 LI	2	LG8200
100	винт с крестообразным шлицем M6x10	16	CM010610
	гайка шестигранная M6	16	CM110600
	шайба стопорная M6	16	CM220600
	соединитель внешний, GTO 100 LI	2	LG1200

Горизонтальный угол 45° и 90°

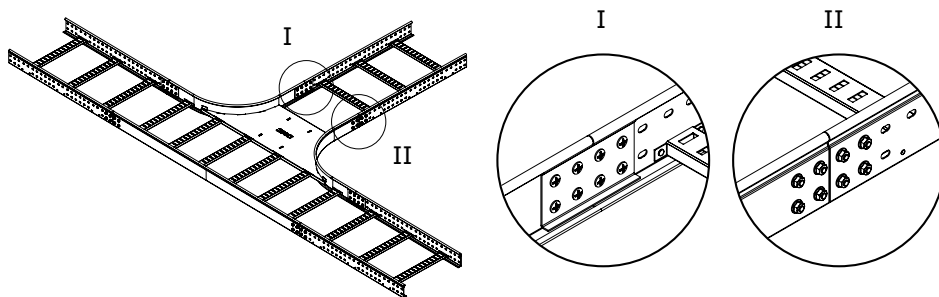


Описание:

Для монтажа горизонтальных углов применяются усиленные соединители GTO L. Соединители устанавливаются на внутреннюю сторону лонжеронов. Гайки располагаются с внешней стороны лонжеронов.

Высота, мм	Описание монтажного элемента	Кол-во, шт.	Код
50	винт с крестообразным шлицем M6x10	16	CM010610
	гайка шестигранная M6	16	CM110600
	шайба стопорная M6	16	CM220600
	соединитель горизонтальный усиленный, GTO L	4	LG5000
80	винт с крестообразным шлицем M6x10	32	CM010610
	гайка шестигранная M6	32	CM110600
	шайба стопорная M6	32	CM220600
	соединитель горизонтальный усиленный, GTO L	4	LG8000
100	винт с крестообразным шлицем M6x10	32	CM010610
	гайка шестигранная M6	32	CM110600
	шайба стопорная M6	32	CM220600
	соединитель горизонтальный усиленный, GTO L	4	LG1000

T-образный ответвитель

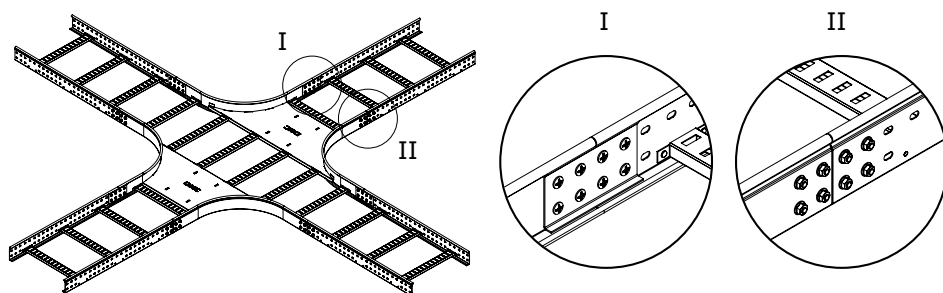


Описание:

Для монтажа T-образных ответвителей применяются усиленные соединители GTO L. Соединители устанавливаются с внутренней стороны лотка и аксессуара. Гайки располагаются с внешней стороны лонжеронов.

Высота, мм	Описание монтажного элемента	Кол-во, шт.	Код
50	винт с крестообразным шлицем M6x10	24	CM010610
	гайка шестигранная M6	24	CM110600
	шайба стопорная M6	24	CM220600
	соединитель горизонтальный усиленный, GTO L	6	LG5000
80	винт с крестообразным шлицем M6x10	48	CM010610
	гайка шестигранная M6	48	CM110600
	шайба стопорная M6	48	CM220600
	соединитель горизонтальный усиленный, GTO L	6	LG8000
100	винт с крестообразным шлицем M6x10	48	CM010610
	гайка шестигранная M6	48	CM110600
	шайба стопорная M6	48	CM220600
	соединитель горизонтальный усиленный, GTO L	6	LG1000

Х-образный ответвитель

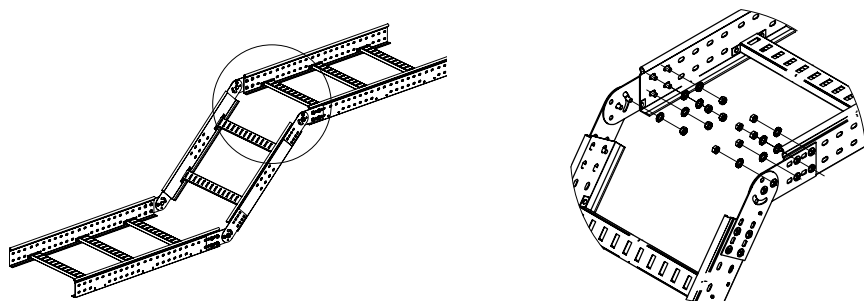


Описание:

Для монтажа Х-образный ответвитель применяются усиленные соединители GTO L. Соединители устанавливаются с внутренней стороны лотка и аксессуара. Гайки располагаются с внешней стороны лонжеронов.

Высота, мм	Описание монтажного элемента	Кол-во, шт.	Код
50	винт с крестообразным шлицем М6х10	32	СМ010610
	гайка шестигранная М6	32	СМ110600
	шайба стопорная М6	32	СМ220600
	соединитель горизонтальный усиленный, GTO L	8	LG5000
80	винт с крестообразным шлицем М6х10	64	СМ010610
	гайка шестигранная М6	64	СМ110600
	шайба стопорная М6	64	СМ220600
	соединитель горизонтальный усиленный, GTO L	8	LG8000
100	винт с крестообразным шлицем М6х10	64	СМ010610
	гайка шестигранная М6	64	СМ110600
	шайба стопорная М6	64	СМ220600
	соединитель горизонтальный усиленный, GTO L	8	LG1000

Вертикальный шарнирный угол

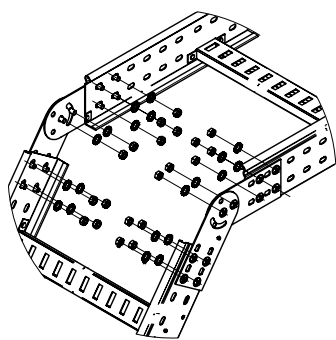


Описание:

При монтаже шарнирных углов требуются только метизы. Гайки располагаются с внешней стороны лонжеронов. После монтажа шарниры фиксируются под нужным углом с помощью винта и гайки.

Высота, мм	Описание монтажного элемента	Кол-во, шт.	Код
50	винт с крестообразным шлицем М6х10	12	СМ010610
	гайка шестигранная М6	12	СМ110600
	шайба стопорная М6	12	СМ220600
80	винт с крестообразным шлицем М6х10	20	СМ010610
	гайка шестигранная М6	20	СМ110600
	шайба стопорная М6	20	СМ220600
100	винт с крестообразным шлицем М6х10	20	СМ010610
	гайка шестигранная М6	20	СМ110600
	шайба стопорная М6	20	СМ220600

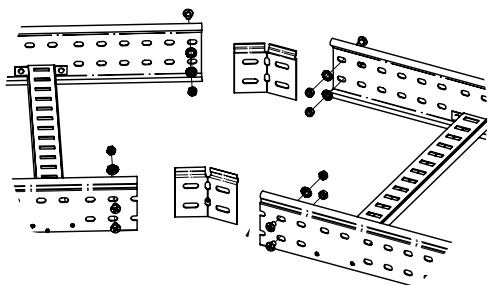
Шарнирный соединитель


Описание:

Для наклона трассы под произвольным углом применяются шарнирные соединители. Соединители монтируются с внешней стороны каждого лонжерона и соединяются между собой. После монтажа шарниры фиксируются под нужным углом с помощью винта и гайки. Гайки располагаются с внешней стороны лонжеронов.

Высота, мм	Описание монтажного элемента	Кол-во, шт.	Код монтажного элемента
50	винт с крестообразным шлицем М6х10	12	СМ010610
	гайка шестигранная М6	12	СМ110600
	шайба стопорная М6	12	СМ220600
	соединитель лотков шарнирный GSV	4	30013K
80	винт с крестообразным шлицем М6х10	20	СМ010610
	гайка шестигранная М6	20	СМ110600
	шайба стопорная М6	20	СМ220600
	соединитель лотков шарнирный GSV	4	30014
100	винт с крестообразным шлицем М6х10	20	СМ010610
	гайка шестигранная М6	20	СМ110600
	шайба стопорная М6	20	СМ220600
	соединитель лотков шарнирный GSV	4	30015

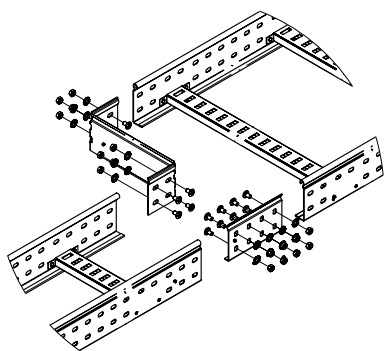
Горизонтальный изгиб трассы


Описание:

Для изгиба трассы в горизонтальной плоскости применяются регулируемые горизонтальные соединители. Соединители устанавливаются с внутренней стороны лонжеронов. Гайки располагаются с внешней стороны лонжеронов.

Высота, мм	Описание монтажного элемента	Кол-во, шт.	Код
50	винт с крестообразным шлицем М6х10	4	СМ010610
	гайка шестигранная М6	4	СМ110600
	шайба стопорная М6	4	СМ220600
	регулируемый горизонтальный соединитель внутренний	2	LP0050
80	винт с крестообразным шлицем М6х10	8	СМ010610
	гайка шестигранная М6	8	СМ110600
	шайба стопорная М6	8	СМ220600
	регулируемый горизонтальный соединитель внутренний	2	LP0080
100	винт с крестообразным шлицем М6х10	8	СМ010610
	гайка шестигранная М6	8	СМ110600
	шайба стопорная М6	8	СМ220600
	регулируемый горизонтальный соединитель внутренний	2	LP0100

Соединение лотков различной ширины

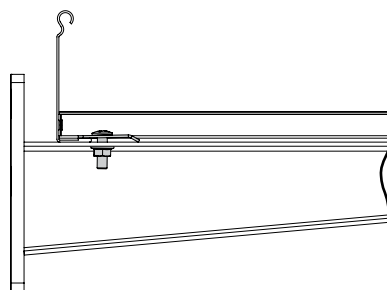
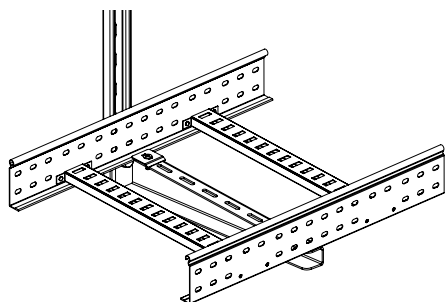


Описание:

Для соединения лотков различной ширины применяются упрощенные редукции. Редукции поставляются в несогнутом виде и перед монтажом предварительно сгибаются. Редукция монтируется на внутреннюю сторону лонжерона. На противоположный лонжерон устанавливается усиленный соединитель GTO L соответствующей высоты. Возможен монтаж редукций с обеих сторон лотка – двусторонняя редукция. Гайки располагаются с внешней стороны лонжеронов.

Высота, мм	Описание монтажного элемента	Кол-во, шт.	Код
50	винт с крестообразным шлицем M6x10	4	CM010610
	гайка шестигранная M6	4	CM110600
	шайба стопорная M6	4	CM220600
	соединитель усиленный GTO L	1	LG5000
80	винт с крестообразным шлицем M6x10	8	CM010610
	гайка шестигранная M6	8	CM110600
	шайба стопорная M6	8	CM220600
	соединитель усиленный GTO L	1	LG8000
100	винт с крестообразным шлицем M6x10	8	CM010610
	гайка шестигранная M6	8	CM110600
	шайба стопорная M6	8	CM220600
	соединитель усиленный GTO L	1	LG1000

Крепление на консоль

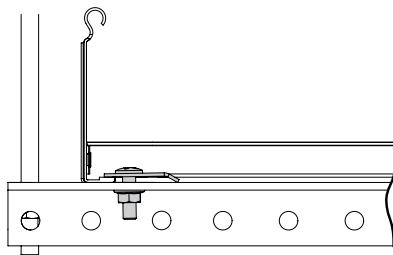
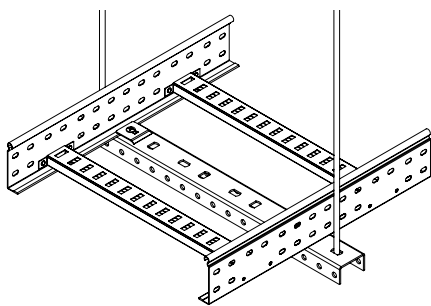


Описание:

Лотки крепятся к консолям с помощью прижимов. Прижимы устанавливаются на консоль и фиксируют внутреннюю сторону лонжерона. Гайки располагаются с нижней стороны консолей.

Описание монтажного элемента	Кол-во, шт.	Код монтажного элемента
Винт с гладкой головкой M6x20	2	CM010620
Гайка с насечкой, препятствующей откручиванию, M6	2	CM100600
Прижим кабельного лотка	2	LP1000

Крепление на профиль


Описание:

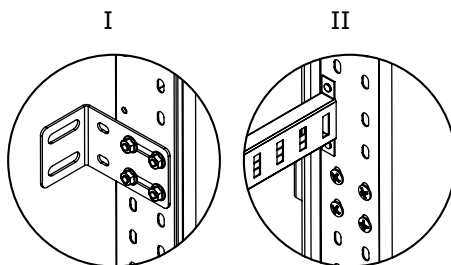
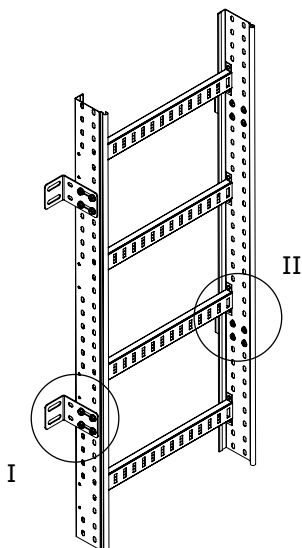
Лотки крепятся к профилям с помощью прижимов.

Прижимы устанавливаются на профиль и фиксируют внутреннюю сторону лонжерона.

Гайки располагаются с нижней стороны профилей.

Описание монтажного элемента	Кол-во, шт.	Код
Винт с гладкой головкой М6х20	2	СМ010620
Гайка с насечкой, препятствующей откручиванию, М6	2	СМ100600
Прижим кабельного лотка	2	LP1000

Вертикальный монтаж


Описание:

Вертикальный монтаж лотков осуществляется с помощью стеновых креплений.

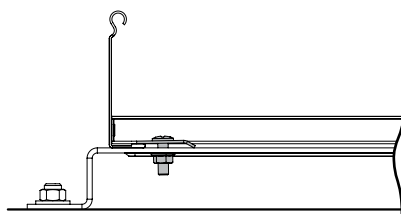
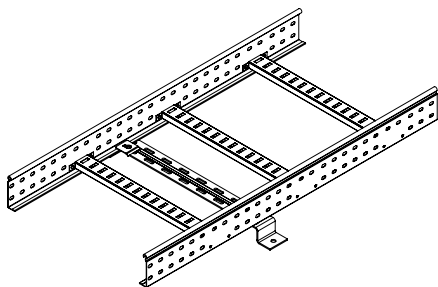
Крепления устанавливаются с внешней стороны лонжеронов.

Расстояние между креплениями не более 1 м.

Для монтажа креплений к несущей поверхности используются анкеры.

Описание монтажного элемента	Кол-во, шт.	Код
Винт с крестообразным шлицем М6х10	8	СМ010610
Гайка с насечкой, препятствующей откручиванию, М6	8	СМ100600
Стеновое крепление лотка (кронштейн)	2	LP5000

Напольный монтаж


Описание:

Для напольного монтажа лотков применяется скоба ВММ-10.

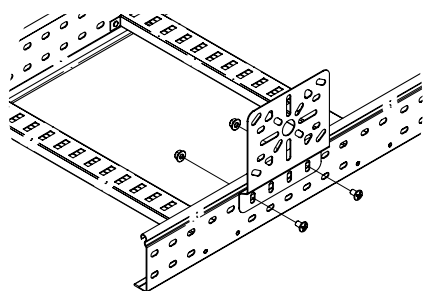
Лотки крепятся к креплению ВММ-10 с помощью прижимов.

Прижимы устанавливаются на крепление и фиксируют внутреннюю сторону лонжерона.

Гайки располагаются с нижней стороны крепления.

Описание монтажного элемента	Кол-во, шт.	Код
Винт с гладкой головкой М6х20	2	СМ010620
Гайка с насечкой, препятствующей откручиванию, М6	2	СМ100600
Прижим кабельного лотка	2	LP1000

Вертикальная монтажная пластина

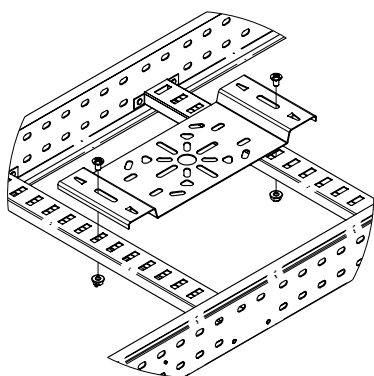


Описание:

Устанавливается на лонжерон с внешней стороны.
Гайки располагаются с внешней стороны лонжерона.

Описание монтажного элемента	Кол-во, шт.	Код
Винт с крестообразным шлицем М6х10	2	СМ010610
Гайка с насечкой, препятствующей откручиванию, М6	2	СМ100600
Пластина монтажная вертикальная	1	LP3000

Горизонтальная монтажная пластина

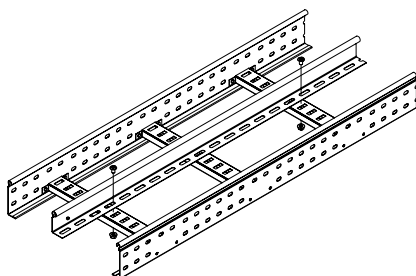


Описание:

Устанавливается на поперечины лотка.
Гайки располагаются с нижней стороны поперечин.
Возможно безвинтовое крепление с помощью быстрозажимных крепежных лепестков, расположенных на самой пластине.

Описание монтажного элемента	Кол-во, шт.	Код
Винт с крестообразным шлицем М6х10	2	СМ010610
Гайка с насечкой, препятствующей откручиванию, М6	2	СМ100600
Пластина монтажная горизонтальная	1	LP4000

Перегородка SEP



Описание:

Устанавливается на поперечины лотка.
Шаг крепления 1-1,5 м.
Гайки располагаются с нижней стороны поперечин.
Для установки совместно с крышкой высоту перегородки следует выбирать на размер меньше.

Описание монтажного элемента	Кол-во, шт.	Код
Винт с крестообразным шлицем М6х10	3	СМ010610
Гайка с насечкой, препятствующей откручиванию, М6	3	СМ100600



I5

COMBITECH

Система листовых и лестничных лотков из нержавеющей стали "I5 Combitech"

Прямые элементы листового типа, перфорированные.....	559
Прямые элементы листового типа, неперфорированные.....	563
Аксессуары к листовым лоткам.....	576
Прямые элементы лестничного типа	594
Аксессуары к лестничным лоткам.....	598
Профили.....	620
Соединительные элементы.....	633
Консоли	637
Подвесы и траверсы	644
Скобы	655

Система листовых и лестничных лотков из нержавеющей стали "I5 Combitech"

"I5 Combitech" – система перфорированных и неперфорированных лотков листового и лестничного типов, а также опорных конструкций, изготовленных из нержавеющей стали 304 или 316L.

Назначение системы из стали 304 – прокладка кабеля в агрессивных средах на предприятиях пищевой, металлургической, химической и фармацевтической промышленности.

Назначение системы из стали 316L – прокладка кабеля в крайне агрессивных средах и при экстремальных условиях применения: например, в прибрежных и морских районах, на глубоководных нефтедобывающих платформах, в кораблестроении, на химическом производстве.

Конструкция лотков "I5 Combitech" разработана для построения надежных кабельных трасс, в том числе на объектах с высокими кабельными нагрузками. Широкий ассортимент аксессуаров, входящих в состав системы, в частности, наличие горизонтальных и вертикальных углов поворота и ответвителей, позволяет решать нестандартные задачи по прокладке кабеленесущей трассы.

Сфера применения



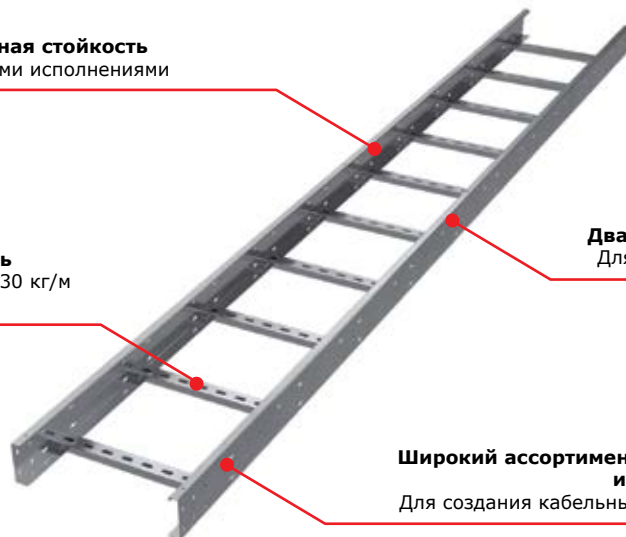
Отличительные особенности

Высокая коррозионная стойкость
По сравнению с другими исполнениями

Высокая несущая способность
290 кг/м на пролете 1,5 м и до 130 кг/м на пролете 3 м

Два вида лотков: листовый и лестничный
Для различных нагрузок и сфер применения

Широкий ассортимент типоразмеров лотков и монтажных элементов
Для создания кабельных трасс любой сложности



Листовые лотки

Перфорированные лотки с высотой боковой стенки 30 мм



Назначение:

- построение кабельных трасс для прокладки проводов и кабелей.

Характеристики:

- исп. 3 – нержавеющая сталь AISI 304;
- исп. 6 – нержавеющая сталь AISI 316L.

Высота, мм	Длина, мм	Ширина, мм	Толщина, мм	ТИЗ, мм ²	Код, исп. 3	Код, исп. 6
30*	3000	50	0,8	1350	ISL305C	ISL305
		75		2025	ISL307C	ISL307
		100		2700	ISL310C	ISL310
		150		4050	ISL315C	ISL315
		200		5400	ISL320C	ISL320
		300		8100	ISL330C	ISL330
		50	1	1350	ISV305C	ISV305
		75		2025	ISV307C	ISV307
		100		2700	ISV310C	ISV310
		150		4050	ISV315C	ISV315
		200		5400	ISV320C	ISV320
		300		8100	ISV330C	ISV330
		400		10800	ISV340C	ISV340
		450		12150	ISV345C	ISV345
		500		13500	ISV350C	ISV350
		600		16200	ISV360C	ISV360
		50	1,5	1350	ISM305C	ISM305
		75		2025	ISM307C	ISM307
		100		2700	ISM310C	ISM310
		150		4050	ISM315C	ISM315
		200		5400	ISM320C	ISM320
		300		8100	ISM330C	ISM330
		400		10800	ISM340C	ISM340
		450		12150	ISM345C	ISM345
		500		13500	ISM350C	ISM350
		600		16200	ISM360C	ISM360
		50	2	1350	ISH305C	ISH305
		75		2025	ISH307C	ISH307
		100		2700	ISH310C	ISH310
		150		4050	ISH315C	ISH315
		200		5400	ISH320C	ISH320
		300		8100	ISH330C	ISH330
		400		10800	ISH340C	ISH340
		450		12150	ISH345C	ISH345
		500		13500	ISH350C	ISH350
		600		16200	ISH360C	ISH360

* Данные по безопасной рабочей нагрузке для лотков с высотой борта 30 мм предоставляются по запросу

Возможно изготовление лотков длиной 2000 мм под заказ

Перфорированные лотки с высотой боковой стенки 50 мм



Назначение:

- построение кабельных трасс для прокладки проводов и кабелей.

Характеристики:

- код, исп. 3 – нержавеющая сталь AISI 304;
- код, исп. 6 – нержавеющая сталь AISI 316L.

Высота, мм	Длина, мм	Ширина, мм	Толщина, мм	ТИЗ, мм ²	Код, исп. 3	Код, исп. 6	
50	3000	50	0,8	1350	ISL505C	ISL505	
		75		2025	ISL507C	ISL507	
		100		2700	ISL510C	ISL510	
		150		4050	ISL515C	ISL515	
		200		5400	ISL520C	ISL520	
		300		8100	ISL530C	ISL530	
		50	1	1350	ISV505C	ISV505	
		75		2025	ISV507C	ISV507	
		100		2700	ISV510C	ISV510	
		150		4050	ISV515C	ISV515	
		200		5400	ISV520C	ISV520	
		300		8100	ISV530C	ISV530	
		400		10800	ISV540C	ISV540	
		450		12150	ISV545C	ISV545	
		500		13500	ISV550C	ISV550	
		600		16200	ISV560C	ISV560	
		50		1,5	1350	ISM505C	ISM505
		75			2025	ISM507C	ISM507
		100			2700	ISM510C	ISM510
		150			4050	ISM515C	ISM515
		200	5400		ISM520C	ISM520	
		300	8100		ISM530C	ISM530	
		400	10800		ISM540C	ISM540	
		450	12150		ISM545C	ISM545	
		500	13500		ISM550C	ISM550	
		600	16200		ISM560C	ISM560	
		50	2*	1350	ISH505C	ISH505	
		75		2025	ISH507C	ISH507	
		100		2700	ISH510C	ISH510	
		150		4050	ISH515C	ISH515	
200	5400	ISH520C		ISH520			
300	8100	ISH530C		ISH530			
400	10800	ISH540C		ISH540			
450	12150	ISH545C		ISH545			
500	13500	ISH550C		ISH550			
600	16200	ISH560C		ISH560			

* Данные по безопасной рабочей нагрузке для лотков с толщиной борта 2 мм предоставляются по запросу

Возможно изготовление лотков длиной 2000 мм под заказ

Графики нагрузок представлены на стр. 567–568.

Перфорированные лотки с высотой боковой стенки 80 мм



Назначение:

- построение кабельных трасс для прокладки проводов и кабелей.

Характеристики:

- исп. 3 – нержавеющая сталь AISI 304;
- исп. 6 – нержавеющая сталь AISI 316L.

Высота, мм	Длина, мм	Ширина, мм	Толщина, мм	ТИЗ, мм ²	Код, исп. 3	Код, исп. 6
80	3000	75	0,8	2025	ISL807C	ISL807
		100		2700	ISL810C	ISL810
		150		4050	ISL815C	ISL815
		200		5400	ISL820C	ISL820
		300		8100	ISL830C	ISL830
		75	1	2025	ISV807C	ISV807
		100		2700	ISV810C	ISV810
		150		4050	ISV815C	ISV815
		200		5400	ISV820C	ISV820
		300		8100	ISV830C	ISV830
		400		10800	ISV840C	ISV840
		450		12150	ISV845C	ISV845
		500		13500	ISV850C	ISV850
		600		16200	ISV860C	ISV860
		75		1,5	2025	ISM807C
		100	2700		ISM810C	ISM810
		150	4050		ISM815C	ISM815
		200	5400		ISM820C	ISM820
		300	8100		ISM830C	ISM830
		400	10800		ISM840C	ISM840
		450	12150		ISM845C	ISM845
		500	13500		ISM850C	ISM850
		600	16200		ISM860C	ISM860
		75	2*		2025	ISH807C
		100		2700	ISH810C	ISH810
		150		4050	ISH815C	ISH815
		200		5400	ISH820C	ISH820
		300		8100	ISH830C	ISH830
		400		10800	ISH840C	ISH840
		450		12150	ISH845C	ISH845
500	13500	ISH850C		ISH850		
600	16200	ISH860C		ISH860		

* Данные по безопасной рабочей нагрузке для лотков с толщиной борта 2 мм предоставляются по запросу

Возможно изготовление лотков длиной 2000 мм под заказ

Графики нагрузок представлены на стр. 568–569.

Перфорированные лотки с высотой боковой стенки 100 мм



Назначение:

- построение кабельных трасс для прокладки проводов и кабелей.

Характеристики:

- исп. 3 – нержавеющая сталь AISI 304;
- исп. 6 – нержавеющая сталь AISI 316L.

Высота, мм	Длина, мм	Ширина, мм	Толщина, мм	ТИЗ, мм ²	Код, исп. 3	Код, исп. 6
100	3000	100	0,8	2700	ISL1010C	ISL1010
		150		4050	ISL1015C	ISL1015
		200		5400	ISL1020C	ISL1020
		300		8100	ISL1030C	ISL1030
		100	1	2700	ISV1010C	ISV1010
		150		4050	ISV1015C	ISV1015
		200		5400	ISV1020C	ISV1020
		300		8100	ISV1030C	ISV1030
		400		10800	ISV1040C	ISV1040
		450		12150	ISV1045C	ISV1045
		500		13500	ISV1050C	ISV1050
		600		16200	ISV1060C	ISV1060
		100	1,5	2700	ISM1010C	ISM1010
		150		4050	ISM1015C	ISM1015
		200		5400	ISM1020C	ISM1020
		300		8100	ISM1030C	ISM1030
		400		10800	ISM1040C	ISM1040
		450		12150	ISM1045C	ISM1045
		500		13500	ISM1050C	ISM1050
		600		16200	ISM1060C	ISM1060
		100	2*	2700	ISH1010C	ISH1010
		150		4050	ISH1015C	ISH1015
		200		5400	ISH1020C	ISH1020
		300		8100	ISH1030C	ISH1030
400	10800	ISH1040C		ISH1040		
450	12150	ISH1045C		ISH1045		
500	13500	ISH1050C		ISH1050		
600	16200	ISH1060C		ISH1060		

* Данные по безопасной рабочей нагрузке для лотков с толщиной борта 2 мм предоставляются по запросу

Возможно изготовление лотков длиной 2000 мм под заказ

Графики нагрузок представлены на стр. 570–571.

Неперфорированные лотки с высотой боковой стенки 30 мм



Назначение:

- построение кабельных трасс для прокладки проводов и кабелей.

Характеристики:

- исп. 3 – нержавеющая сталь AISI 304;
- исп. 6 – нержавеющая сталь AISI 316L.

Высота, мм	Длина, мм	Ширина, мм	Толщина, мм	ТИЗ, мм ²	Код, исп. 3	Код, исп. 6
30	3000	50	0,8	1350	INL305C	INL305
		75		2025	INL307C	INL307
		100		2700	INL310C	INL310
		150		4050	INL315C	INL315
		200		5400	INL320C	INL320
		300		8100	INL330C	INL330
		50	1	1350	INV305C	INV305
		75		2025	INV307C	INV307
		100		2700	INV310C	INV310
		150		4050	INV315C	INV315
		200		5400	INV320C	INV320
		300		8100	INV330C	INV330
		400		10800	INV340C	INV340
		450		12150	INV345C	INV345
		500		13500	INV350C	INV350
		600		16200	INV360C	INV360
		50	1,5	1350	INM305C	INM305
		75		2025	INM307C	INM307
		100		2700	INM310C	INM310
		150		4050	INM315C	INM315
		200		5400	INM320C	INM320
		300		8100	INM330C	INM330
		400		10800	INM340C	INM340
		450		12150	INM345C	INM345
		500		13500	INM350C	INM350
		600		16200	INM360C	INM360
		50	2*	1350	INH305C	INH305
		75		2025	INH307C	INH307
		100		2700	INH310C	INH310
		150		4050	INH315C	INH315
200	5400	INH320C		INH320		
300	8100	INH330C		INH330		
400	10800	INH340C		INH340		
450	12150	INH345C		INH345		
500	13500	INH350C		INH350		
600	16200	INH360C		INH360		

* Данные по безопасной рабочей нагрузке для лотков с толщиной борта 2 мм предоставляются по запросу

Возможно изготовление лотков длиной 2000 мм под заказ

Неперфорированные лотки с высотой боковой стенки 50 мм

Назначение:

- построение кабельных трасс для прокладки проводов и кабелей.

Характеристики:

- исп. 3 – нержавеющая сталь AISI 304;
- исп. 6 – нержавеющая сталь AISI 316L.

Высота, мм	Длина, мм	Ширина, мм	Толщина, мм	ТИЗ, мм ²	Код, исп. 3	Код, исп. 6	
50	3000	50	0,8	1350	INL505C	INL505	
		75		2025	INL507C	INL507	
		100		2700	INL510C	INL510	
		150		4050	INL515C	INL515	
		200		5400	INL520C	INL520	
		300		8100	INL530C	INL530	
		50	1	1350	INV505C	INV505	
		75		2025	INV507C	INV507	
		100		2700	INV510C	INV510	
		150		4050	INV515C	INV515	
		200		5400	INV520C	INV520	
		300		8100	INV530C	INV530	
		400		10800	INV540C	INV540	
		450		12150	INV545C	INV545	
		500		13500	INV550C	INV550	
		600		16200	INV560C	INV560	
		50		1,5	1350	INM505C	INM505
		75			2025	INM507C	INM507
		100			2700	INM510C	INM510
		150			4050	INM515C	INM515
		200	5400		INM520C	INM520	
		300	8100		INM530C	INM530	
		400	10800		INM540C	INM540	
		450	12150		INM545C	INM545	
		500	13500		INM550C	INM550	
		600	16200		INM560C	INM560	
		50	2*	1350	INH505C	INH505	
		75		2025	INH507C	INH507	
		100		2700	INH510C	INH510	
		150		4050	INH515C	INH515	
200	5400	INH520C		INH520			
300	8100	INH530C		INH530			
400	10800	INH540C		INH540			
450	12150	INH545C		INH545			
500	13500	INH550C		INH550			
600	16200	INH560C		INH560			

* Данные по безопасной рабочей нагрузке для лотков с толщиной борта 2 мм предоставляются по запросу

Возможно изготовление лотков длиной 2000 мм под заказ

Графики нагрузок представлены на стр. 571–572.

Неперфорированные лотки с высотой боковой стенки 80 мм



Назначение:

- построение кабельных трасс для прокладки проводов и кабелей.

Характеристики:

- исп. 3 – нержавеющая сталь AISI 304;
- исп. 6 – нержавеющая сталь AISI 316L.

Высота, мм	Длина, мм	Ширина, мм	Толщина, мм	ТИЗ, мм ²	Код, исп. 3	Код, исп. 6
80	3000	75	0,8	2025	INL807C	INL807
		100		2700	INL810C	INL810
		150		4050	INL815C	INL815
		200		5400	INL820C	INL820
		300		8100	INL830C	INL830
		75	1	2025	INV807C	INV807
		100		2700	INV810C	INV810
		150		4050	INV815C	INV815
		200		5400	INV820C	INV820
		300		8100	INV830C	INV830
		400		10800	INV840C	INV840
		450		12150	INV845C	INV845
		500		13500	INV850C	INV850
		600		16200	INV860C	INV860
		75		1,5	2025	INM807C
		100	2700		INM810C	INM810
		150	4050		INM815C	INM815
		200	5400		INM820C	INM820
		300	8100		INM830C	INM830
		400	10800		INM840C	INM840
		450	12150		INM845C	INM845
		500	13500		INM850C	INM850
		600	16200		INM860C	INM860
		75	2		2025	INH807C
		100		2700	INH810C	INH810
		150		4050	INH815C	INH815
		200		5400	INH820C	INH820
		300		8100	INH830C	INH830
		400		10800	INH840C	INH840
		450		12150	INH845C	INH845
500	13500	INH850C		INH850		
600	16200	INH860C		INH860		

* Данные по безопасной рабочей нагрузке для лотков с толщиной борта 2 мм предоставляются по запросу

Возможно изготовление лотков длиной 2000 мм под заказ

Графики нагрузок представлены на стр. 573–574.

Неперфорированные лотки с высотой боковой стенки 100 мм

Назначение:

- построение кабельных трасс для прокладки проводов и кабелей.

Характеристики:

- исп. 3 – нержавеющая сталь AISI 304;
- исп. 6 – нержавеющая сталь AISI 316L.

Высота, мм	Длина, мм	Ширина, мм	Толщина, мм	ТИЗ, мм ²	Код, исп. 3	Код, исп. 6
100	3000	100	0,8	2700	INL1010C	INL1010
		150		4050	INL1015C	INL1015
		200		5400	INL1020C	INL1020
		300		8100	INL1030C	INL1030
		100	1	2700	INV1010C	INV1010
		150		4050	INV1015C	INV1015
		200		5400	INV1020C	INV1020
		300		8100	INV1030C	INV1030
		400		10800	INV1040C	INV1040
		450		12150	INV1045C	INV1045
		500		13500	INV1050C	INV1050
		600		16200	INV1060C	INV1060
		100	1,5	2700	INM1010C	INM1010
		150		4050	INM1015C	INM1015
		200		5400	INM1020C	INM1020
		300		8100	INM1030C	INM1030
		400		10800	INM1040C	INM1040
		450		12150	INM1045C	INM1045
		500		13500	INM1050C	INM1050
		600		16200	INM1060C	INM1060
		100	2	2700	INH1010C	INH1010
		150		4050	INH1015C	INH1015
		200		5400	INH1020C	INH1020
		300		8100	INH1030C	INH1030
400	10800	INH1040C		INH1040		
450	12150	INH1045C		INH1045		
500	13500	INH1050C		INH1050		
600	16200	INH1060C		INH1060		

* Данные по безопасной рабочей нагрузке для лотков с толщиной борта 2 мм предоставляются по запросу

Возможно изготовление лотков длиной 2000 мм под заказ

Графики нагрузок представлены на стр. 574–575.

График нагрузок перфорированного лотка с высотой боковой стенки 50 мм и толщиной стали 0,8 мм

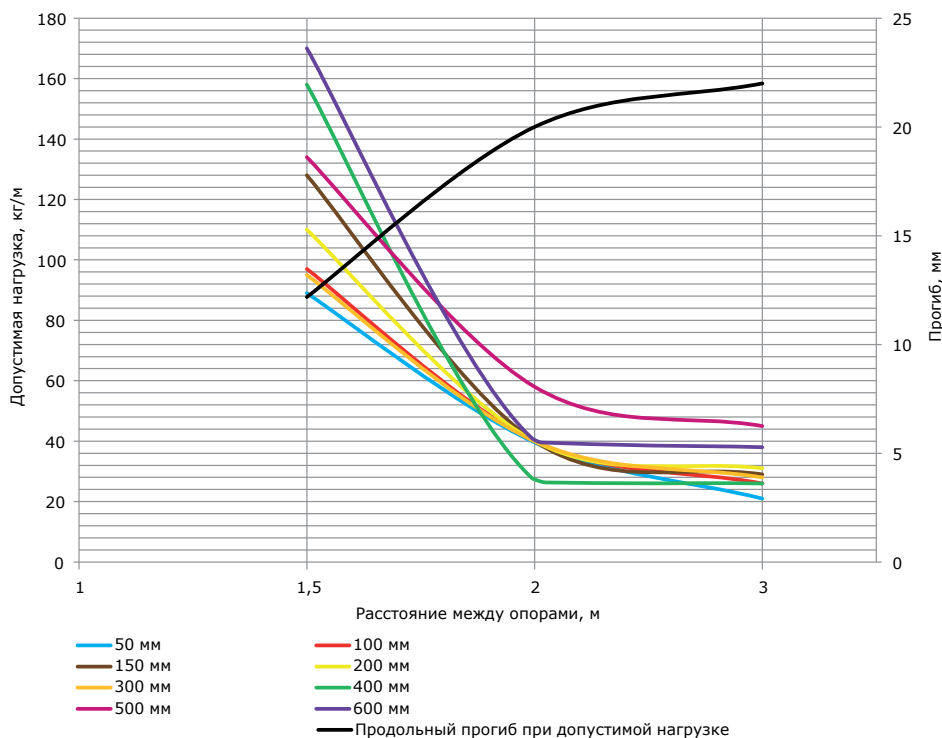


График нагрузок перфорированного лотка с высотой боковой стенки 50 мм и толщиной стали 1,0 мм

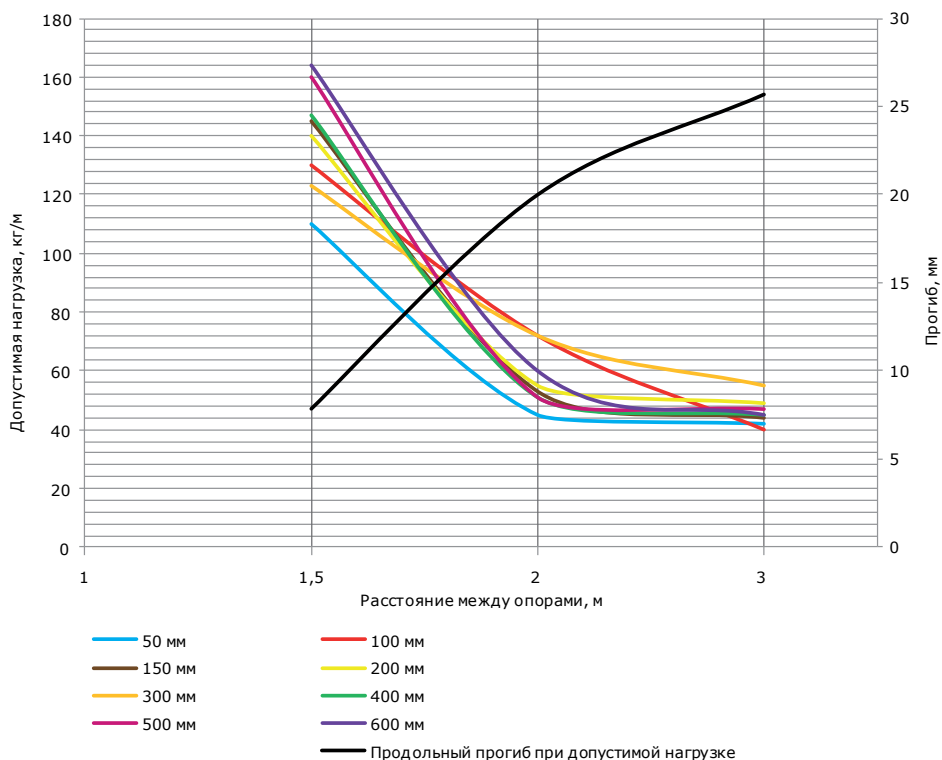
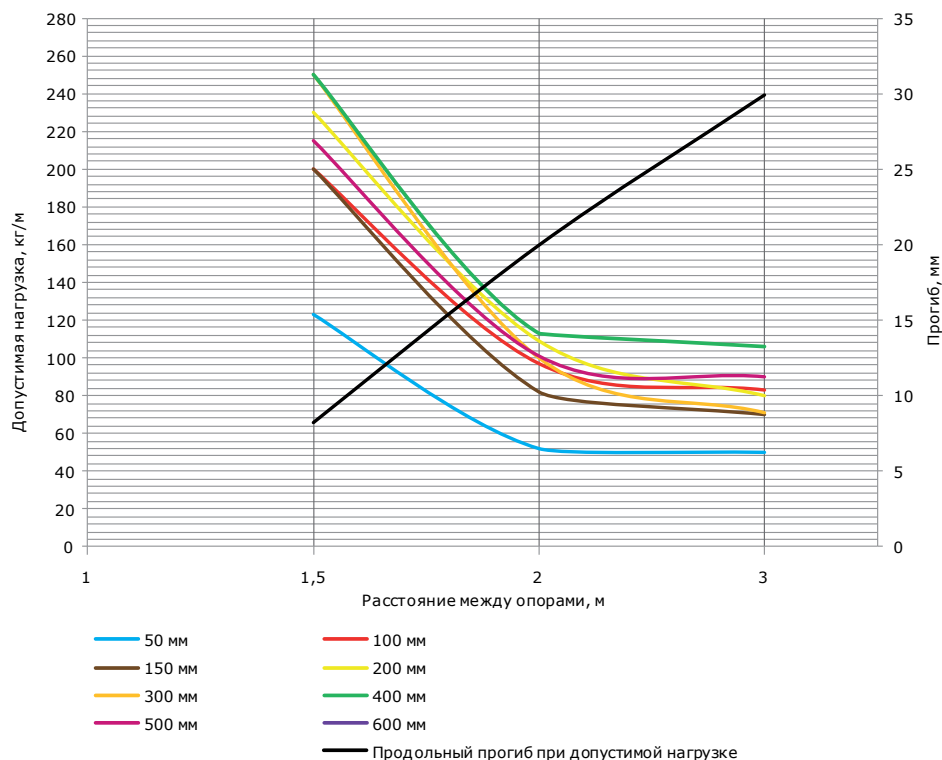


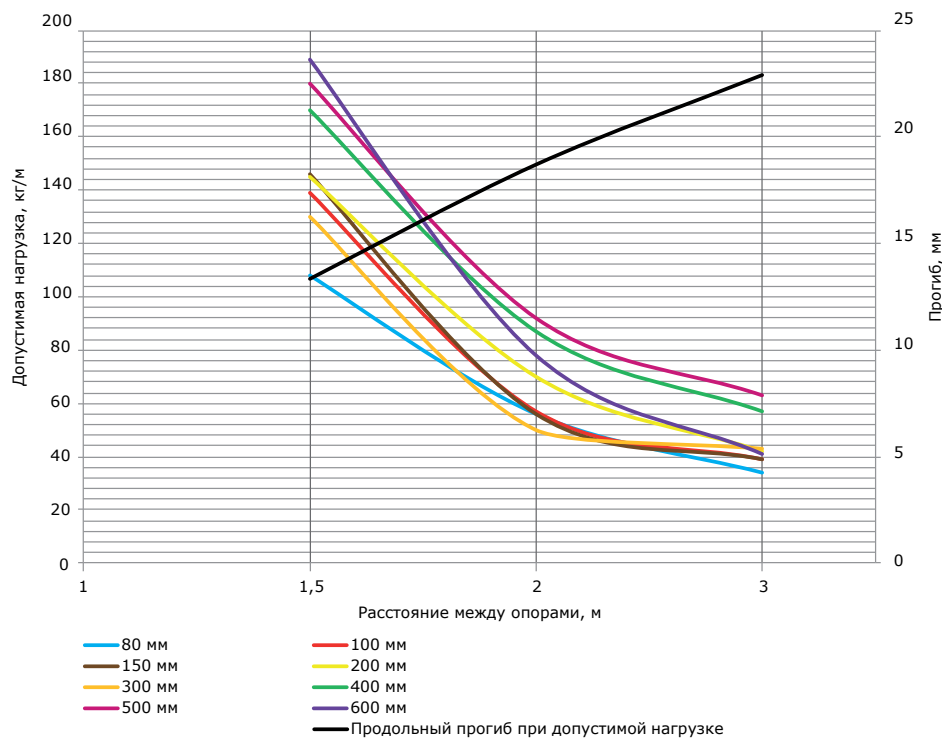
График нагрузок перфорированного лотка с высотой боковой стенки 50 мм и толщиной стали 1,5 мм



Условия испытаний лотков на безопасную рабочую нагрузку:

- испытания по ГОСТ Р 52868 п. 10.3.3;
- коэффициент запаса не менее 1,7 от заявленной нагрузки.

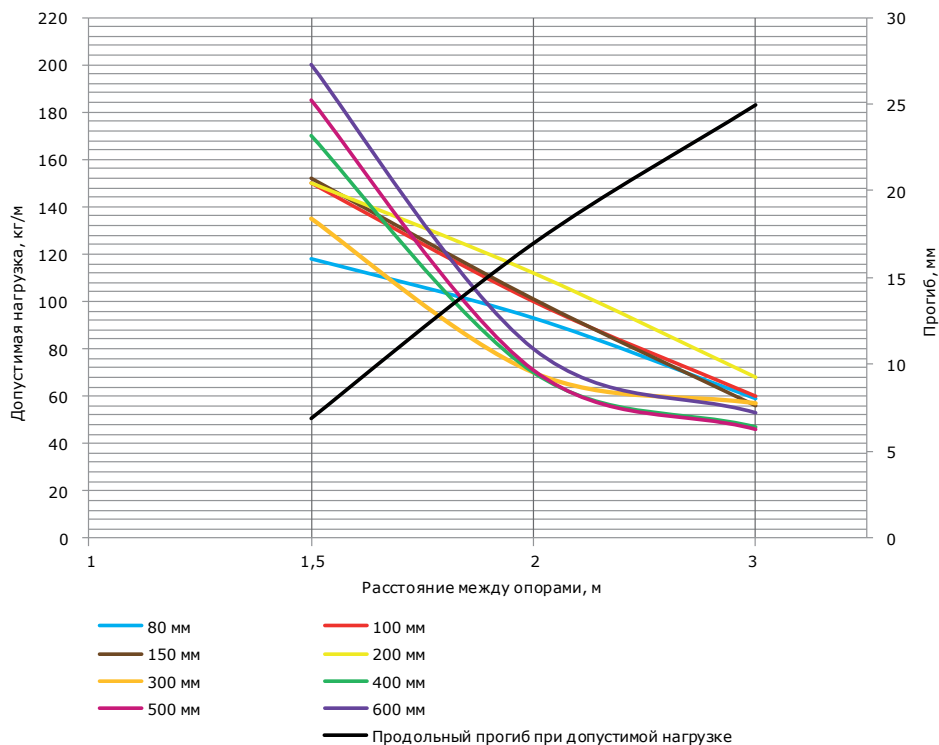
График нагрузок перфорированного лотка с высотой боковой стенки 80 мм и толщиной стали 0,8 мм



Условия испытаний лотков на безопасную рабочую нагрузку:

- испытания по ГОСТ Р 52868 п. 10.3.3;
- коэффициент запаса не менее 1,7 от заявленной нагрузки.

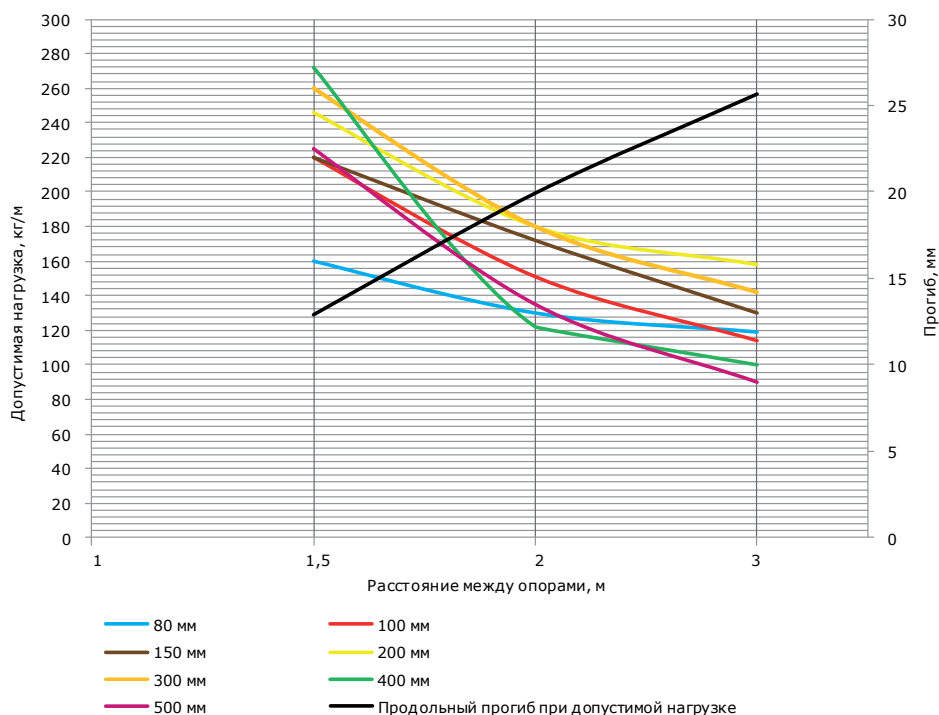
График нагрузок перфорированного лотка с высотой боковой стенки 80 мм и толщиной стали 1,0 мм



Условия испытаний лотков на безопасную рабочую нагрузку:

- испытания по ГОСТ Р 52868 п. 10.3.3;
- коэффициент запаса не менее 1,7 от заявленной нагрузки.

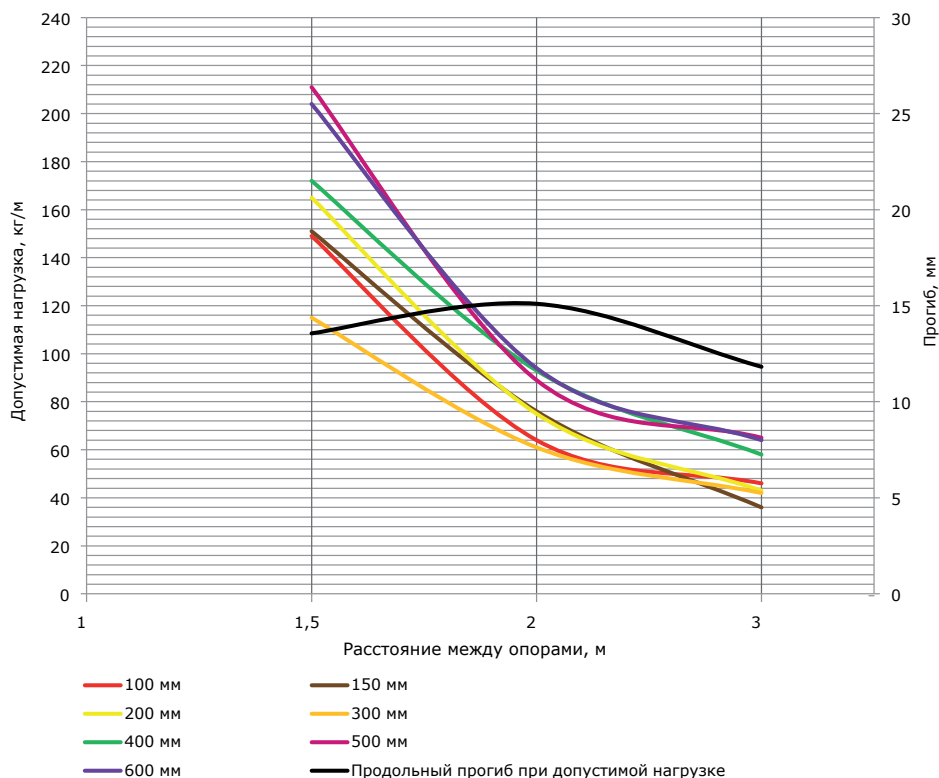
График нагрузок перфорированного лотка с высотой боковой стенки 80 мм и толщиной стали 1,5 мм



Условия испытаний лотков на безопасную рабочую нагрузку:

- испытания по ГОСТ Р 52868 п. 10.3.3;
- коэффициент запаса не менее 1,7 от заявленной нагрузки.

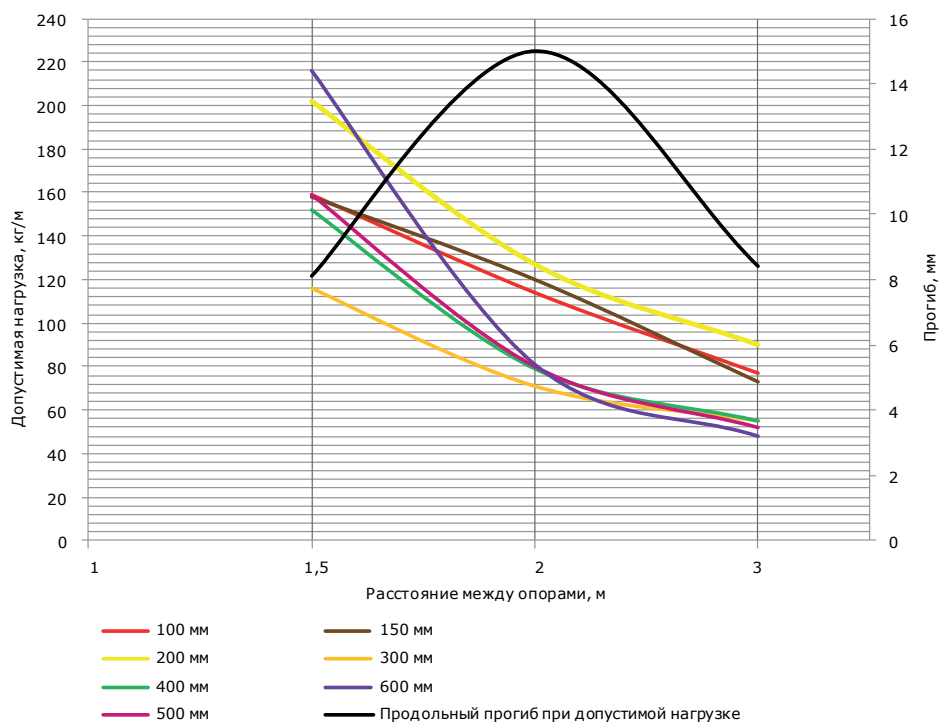
График нагрузок перфорированного лотка с высотой боковой стенки 100 мм и толщиной стали 0,8 мм



Условия испытаний лотков на безопасную рабочую нагрузку:

- испытания по ГОСТ Р 52868 п. 10.3.3;
- коэффициент запаса не менее 1,7 от заявленной нагрузки.

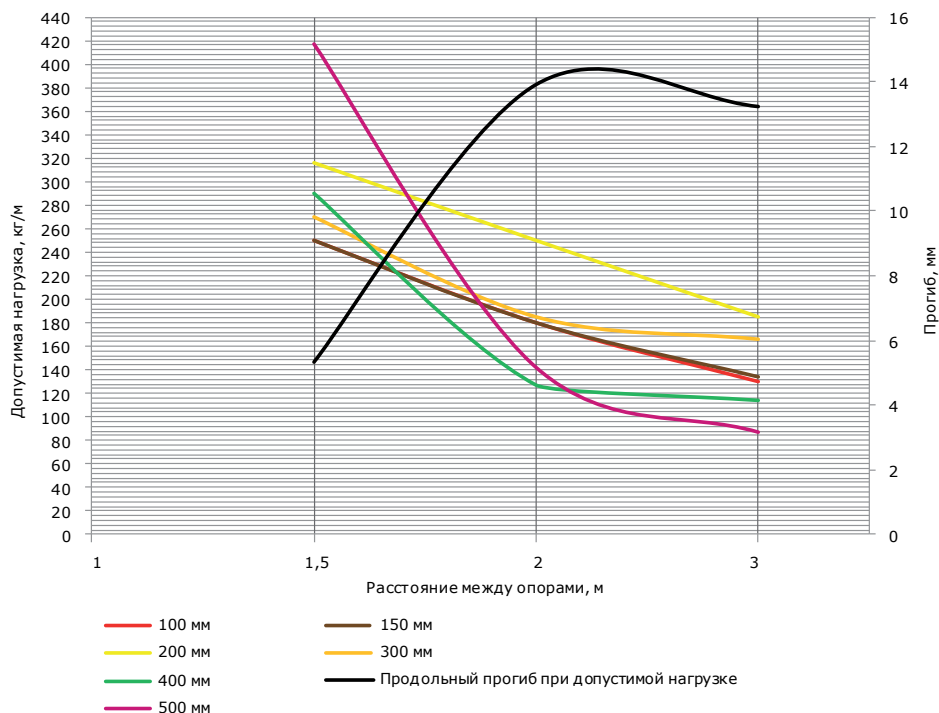
График нагрузок перфорированного лотка с высотой боковой стенки 100 мм и толщиной стали 1,0 мм



Условия испытаний лотков на безопасную рабочую нагрузку:

- испытания по ГОСТ Р 52868 п. 10.3.3;
- коэффициент запаса не менее 1,7 от заявленной нагрузки.

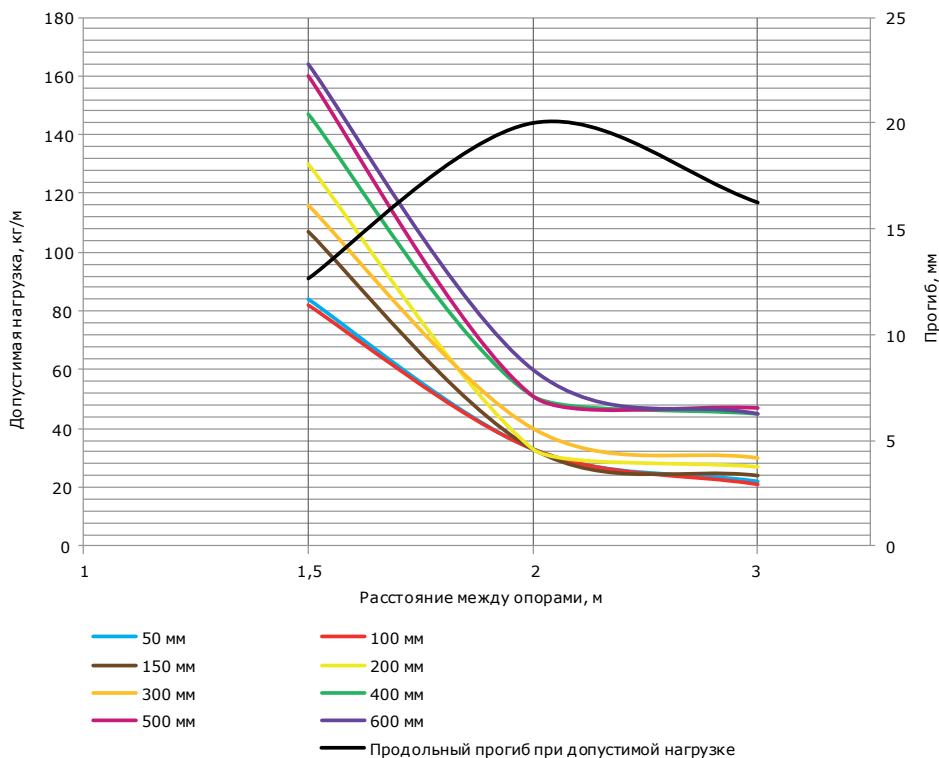
График нагрузок перфорированного лотка с высотой боковой стенки 100 мм и толщиной стали 1,5 мм



Условия испытаний лотков на безопасную рабочую нагрузку:

- испытания по ГОСТ Р 52868 п. 10.3.3;
- коэффициент запаса не менее 1,7 от заявленной нагрузки.

График нагрузок неперфорированного лотка с высотой боковой стенки 50 мм и толщиной стали 0,8 мм



Условия испытаний лотков на безопасную рабочую нагрузку:

- испытания по ГОСТ Р 52868 п. 10.3.3;
- коэффициент запаса не менее 1,7 от заявленной нагрузки.

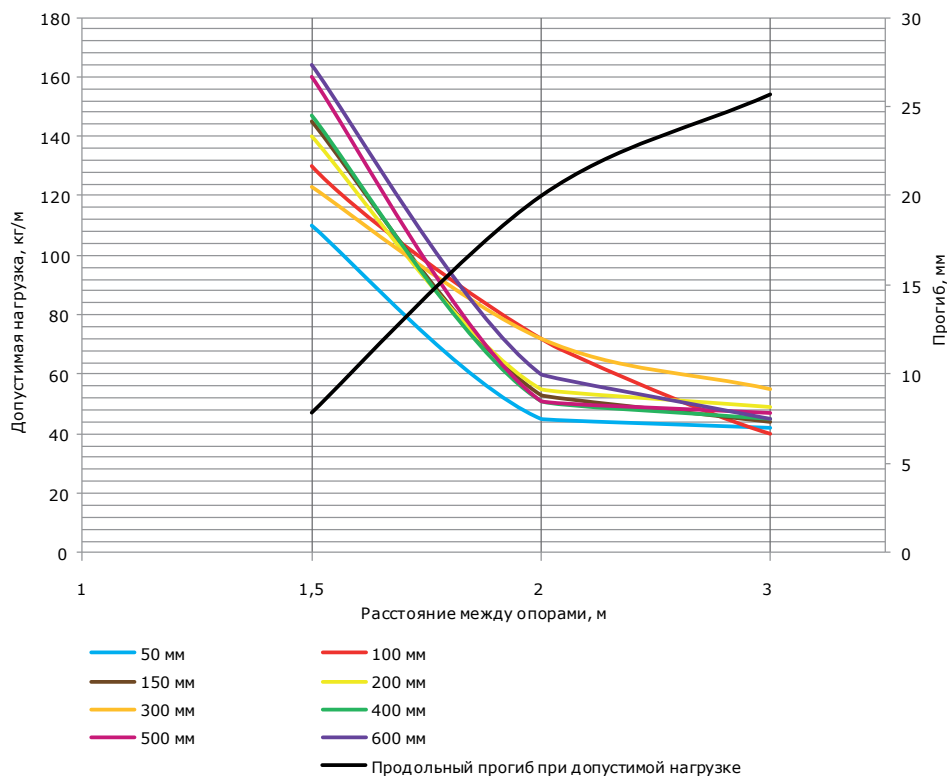
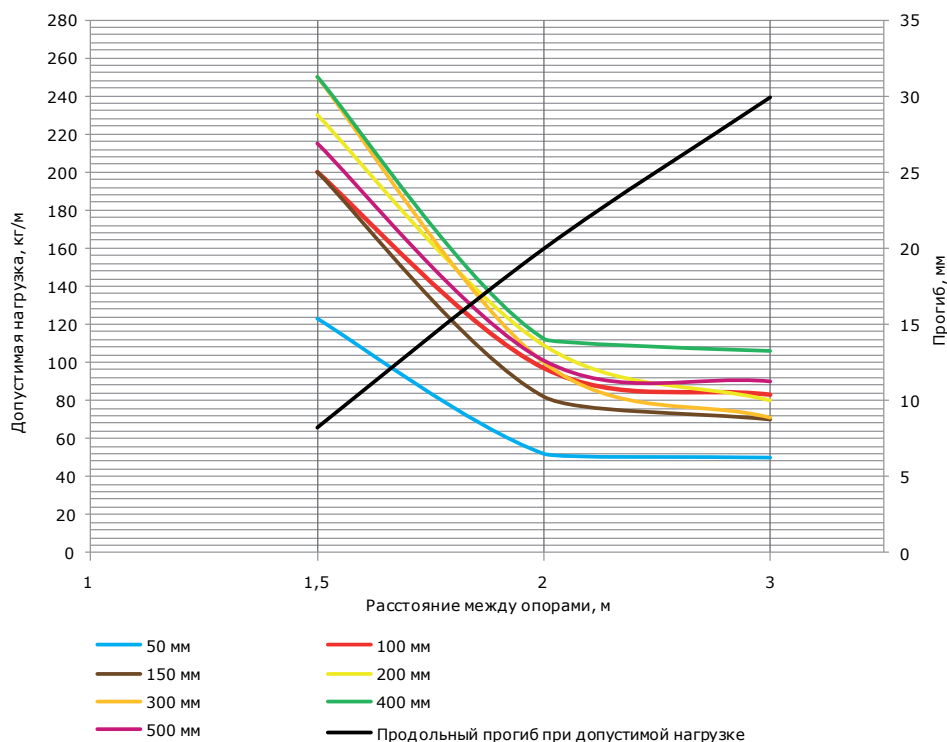
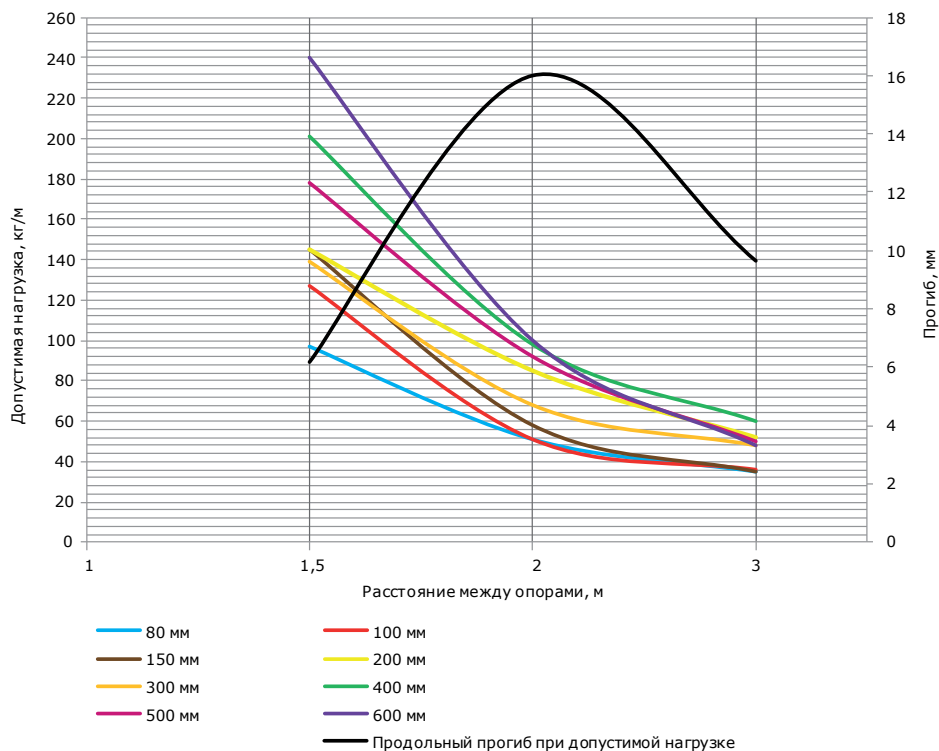
График нагрузок неперфорированного лотка с высотой боковой стенки 50 мм и толщиной стали 1,0 мм

График нагрузок неперфорированного лотка с высотой боковой стенки 50 мм и толщиной стали 1,5 мм


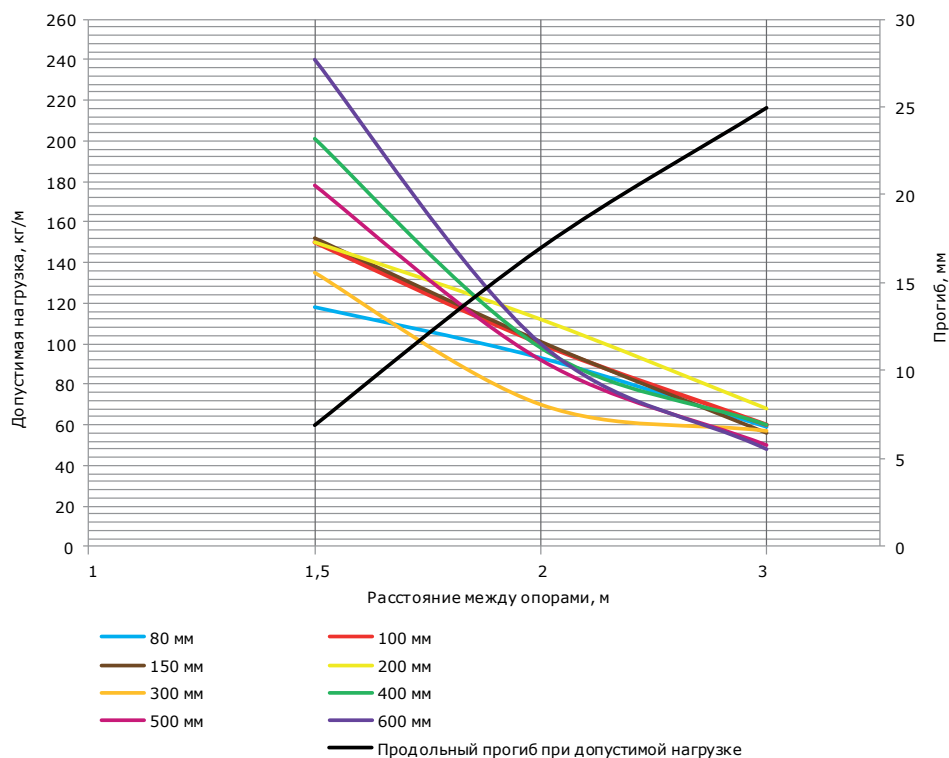
График нагрузок неперфорированного лотка с высотой боковой стенки 80 мм и толщиной стали 0,8 мм



Условия испытаний лотков на безопасную рабочую нагрузку:

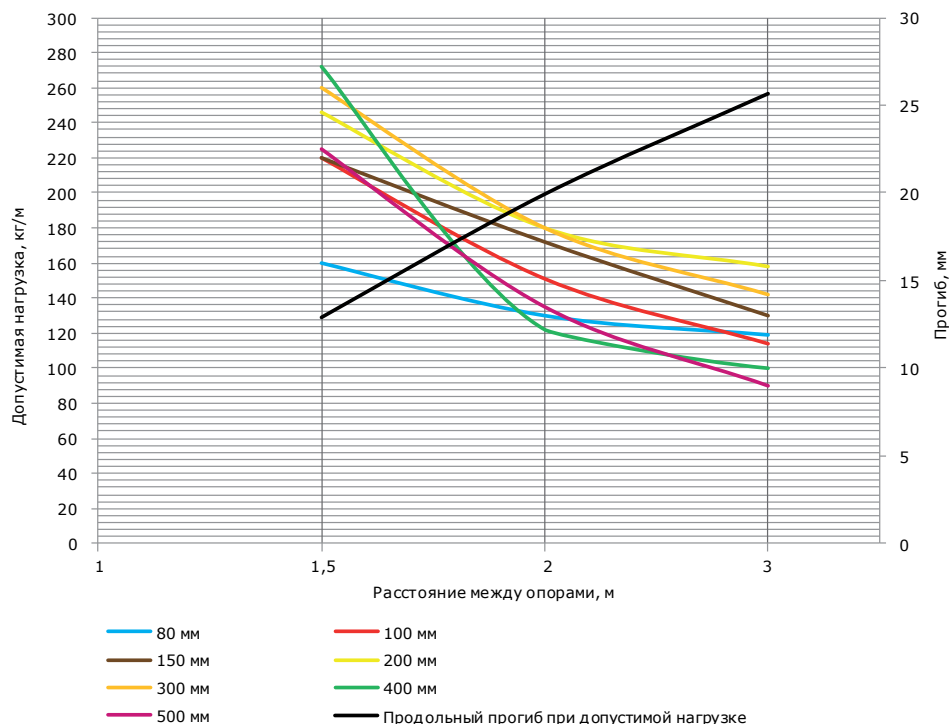
- испытания по ГОСТ Р 52868 п. 10.3.3;
- коэффициент запаса не менее 1,7 от заявленной нагрузки.

График нагрузок неперфорированного лотка с высотой боковой стенки 80 мм и толщиной стали 1,0 мм



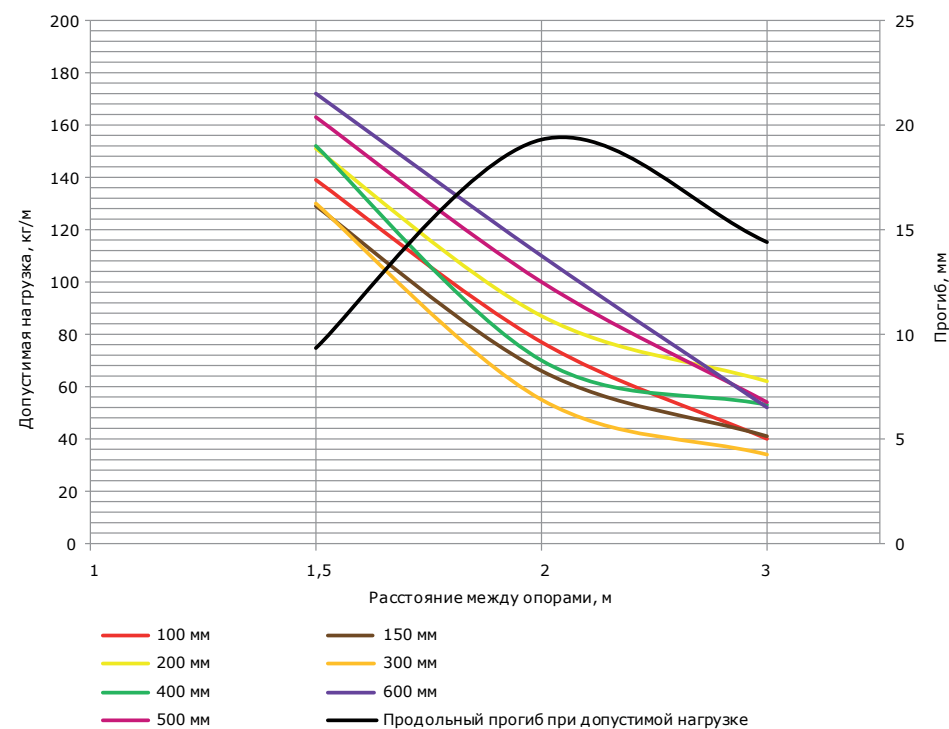
Условия испытаний лотков на безопасную рабочую нагрузку:

- испытания по ГОСТ Р 52868 п. 10.3.3;
- коэффициент запаса не менее 1,7 от заявленной нагрузки.

График нагрузок неперфорированного лотка с высотой боковой стенки 80 мм и толщиной стали 1,5 мм


Условия испытаний лотков на безопасную рабочую нагрузку:

- испытания по ГОСТ Р 52868 п. 10.3.3;
- коэффициент запаса не менее 1,7 от заявленной нагрузки.

График нагрузок неперфорированного лотка с высотой боковой стенки 100 мм и толщиной стали 0,8 мм


Условия испытаний лотков на безопасную рабочую нагрузку:

- испытания по ГОСТ Р 52868 п. 10.3.3;
- коэффициент запаса не менее 1,7 от заявленной нагрузки.

График нагрузок неперфорированного лотка с высотой боковой стенки 100 мм и толщиной стали 1,0 мм

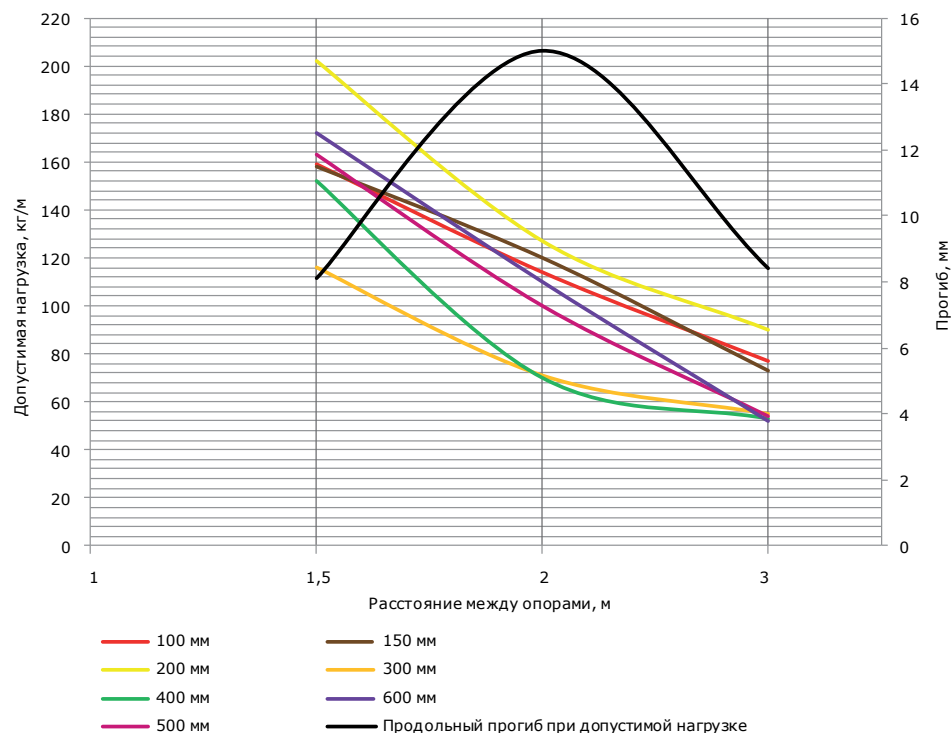
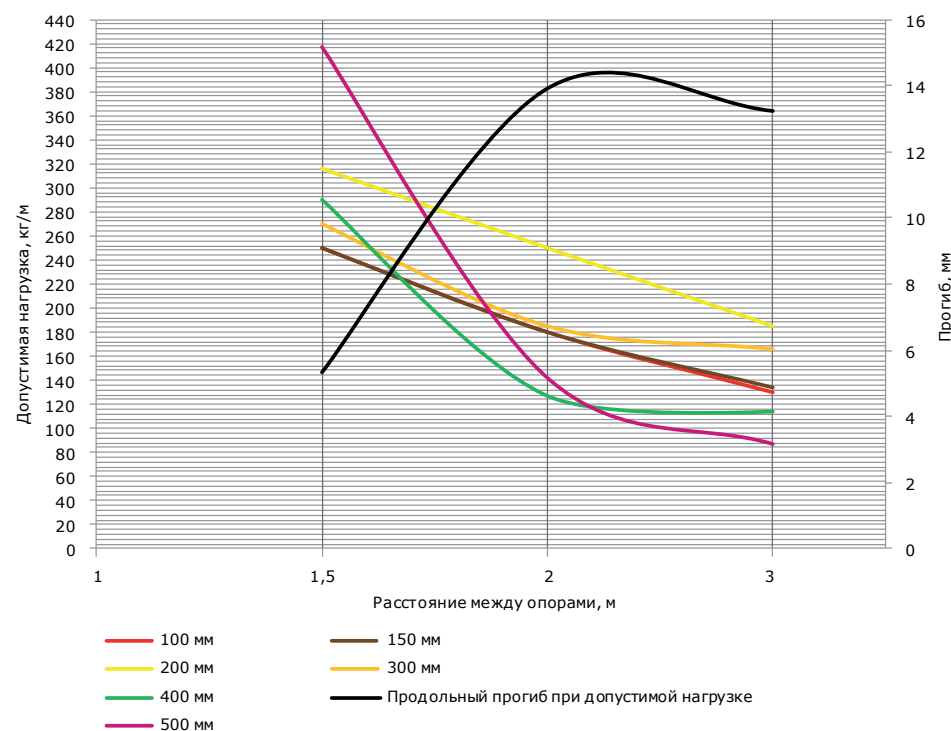


График нагрузок неперфорированного лотка с высотой боковой стенки 100 мм и толщиной стали 1,5 мм



Аксессуары к листовым лоткам
Угол горизонтальный 45°

Назначение:

- организация поворота трассы в горизонтальной плоскости на 45°.

Характеристики:

- исп. 3 – нержавеющая сталь AISI 304;
- исп. 6 – нержавеющая сталь AISI 316L.

Особенности:

- соединители и метизы входят в комплект.

Высота, мм	Ширина, мм	Код, исп. 3	Код, исп. 6	Код, исп. 3	Код, исп. 6
		толщина 0,8 мм		толщина 1,5 мм	
30	50	ISCL305KC	ISCL305K	ISCM305KC	ISCM305K
	75	ISCL307KC	ISCL307K	ISCM307KC	ISCM307K
	100	ISCL310KC	ISCL310K	ISCM310KC	ISCM310K
	150	ISCL315KC	ISCL315K	ISCM315KC	ISCM315K
	200	ISCL320KC	ISCL320K	ISCM320KC	ISCM320K
	300	ISCL330KC	ISCL330K	ISCM330KC	ISCM330K
	400	ISCL340KC	ISCL340K	ISCM340KC	ISCM340K
	450	ISCL345KC	ISCL345K	ISCM345KC	ISCM345K
	500	ISCL350KC	ISCL350K	ISCM350KC	ISCM350K
50	600	ISCL360KC	ISCL360K	ISCM360KC	ISCM360K
	50	ISCL505KC	ISCL505K	ISCM505KC	ISCM505K
	75	ISCL507KC	ISCL507K	ISCM507KC	ISCM507K
	100	ISCL510KC	ISCL510K	ISCM510KC	ISCM510K
	150	ISCL515KC	ISCL515K	ISCM515KC	ISCM515K
	200	ISCL520KC	ISCL520K	ISCM520KC	ISCM520K
	300	ISCL530KC	ISCL530K	ISCM530KC	ISCM530K
	400	ISCL540KC	ISCL540K	ISCM540KC	ISCM540K
	450	ISCL545KC	ISCL545K	ISCM545KC	ISCM545K
80	500	ISCL550KC	ISCL550K	ISCM550KC	ISCM550K
	600	ISCL560KC	ISCL560K	ISCM560KC	ISCM560K
	75	ISCL807KC	ISCL807K	ISCM807KC	ISCM807K
	100	ISCL810KC	ISCL810K	ISCM810KC	ISCM810K
	150	ISCL815KC	ISCL815K	ISCM815KC	ISCM815K
	200	ISCL820KC	ISCL820K	ISCM820KC	ISCM820K
	300	ISCL830KC	ISCL830K	ISCM830KC	ISCM830K
	400	ISCL840KC	ISCL840K	ISCM840KC	ISCM840K
	450	ISCL845KC	ISCL845K	ISCM845KC	ISCM845K
100	500	ISCL850KC	ISCL850K	ISCM850KC	ISCM850K
	600	ISCL860KC	ISCL860K	ISCM860KC	ISCM860K
	100	ISCL1010KC	ISCL1010K	ISCM1010KC	ISCM1010K
	150	ISCL1015KC	ISCL1015K	ISCM1015KC	ISCM1015K
	200	ISCL1020KC	ISCL1020K	ISCM1020KC	ISCM1020K
	300	ISCL1030KC	ISCL1030K	ISCM1030KC	ISCM1030K
	400	ISCL1040KC	ISCL1040K	ISCM1040KC	ISCM1040K
450	ISCL1045KC	ISCL1045K	ISCM1045KC	ISCM1045K	
500	ISCL1050KC	ISCL1050K	ISCM1050KC	ISCM1050K	
600	ISCL1060KC	ISCL1060K	ISCM1060KC	ISCM1060K	

Угол горизонтальный 90°



Назначение:

- организация поворота трассы в горизонтальной плоскости на 90°.

Характеристики:

- исп. 3 – нержавеющая сталь AISI 304;
- исп. 6 – нержавеющая сталь AISI 316L.

Особенности:

- соединители и метизы входят в комплект.

Высота, мм	Ширина, мм	Код, исп. 3	Код, исп. 6	Код, исп. 3	Код, исп. 6
		толщина 0,8 мм		толщина 1,5 мм	
30	50	ISDL305KC	ISDL305K	ISDM305KC	ISDM305K
	75	ISDL307KC	ISDL307K	ISDM307KC	ISDM307K
	100	ISDL310KC	ISDL310K	ISDM310KC	ISDM310K
	150	ISDL315KC	ISDL315K	ISDM315KC	ISDM315K
	200	ISDL320KC	ISDL320K	ISDM320KC	ISDM320K
	300	ISDL330KC	ISDL330K	ISDM330KC	ISDM330K
	400	ISDL340KC	ISDL340K	ISDM340KC	ISDM340K
	450	ISDL345KC	ISDL345K	ISDM345KC	ISDM345K
	500	ISDL350KC	ISDL350K	ISDM350KC	ISDM350K
	600	ISDL360KC	ISDL360K	ISDM360KC	ISDM360K
50	50	ISDL505KC	ISDL505K	ISDM505KC	ISDM505K
	75	ISDL507KC	ISDL507K	ISDM507KC	ISDM507K
	100	ISDL510KC	ISDL510K	ISDM510KC	ISDM510K
	150	ISDL515KC	ISDL515K	ISDM515KC	ISDM515K
	200	ISDL520KC	ISDL520K	ISDM520KC	ISDM520K
	300	ISDL530KC	ISDL530K	ISDM530KC	ISDM530K
	400	ISDL540KC	ISDL540K	ISDM540KC	ISDM540K
	450	ISDL545KC	ISDL545K	ISDM545KC	ISDM545K
	500	ISDL550KC	ISDL550K	ISDM550KC	ISDM550K
	600	ISDL560KC	ISDL560K	ISDM560KC	ISDM560K
80	75	ISDL807KC	ISDL807K	ISDM807KC	ISDM807K
	100	ISDL810KC	ISDL810K	ISDM810KC	ISDM810K
	150	ISDL815KC	ISDL815K	ISDM815KC	ISDM815K
	200	ISDL820KC	ISDL820K	ISDM820KC	ISDM820K
	300	ISDL830KC	ISDL830K	ISDM830KC	ISDM830K
	400	ISDL840KC	ISDL840K	ISDM840KC	ISDM840K
	450	ISDL845KC	ISDL845K	ISDM845KC	ISDM845K
	500	ISDL850KC	ISDL850K	ISDM850KC	ISDM850K
100	100	ISDL1010KC	ISDL1010K	ISDM1010KC	ISDM1010K
	150	ISDL1015KC	ISDL1015K	ISDM1015KC	ISDM1015K
	200	ISDL1020KC	ISDL1020K	ISDM1020KC	ISDM1020K
	300	ISDL1030KC	ISDL1030K	ISDM1030KC	ISDM1030K
	400	ISDL1040KC	ISDL1040K	ISDM1040KC	ISDM1040K
	450	ISDL1045KC	ISDL1045K	ISDM1045KC	ISDM1045K
	500	ISDL1050KC	ISDL1050K	ISDM1050KC	ISDM1050K
	600	ISDL1060KC	ISDL1060K	ISDM1060KC	ISDM1060K

Ответвитель Т-образный

Назначение:

- организация Т-образного отвода трассы в горизонтальной плоскости.

Характеристики:

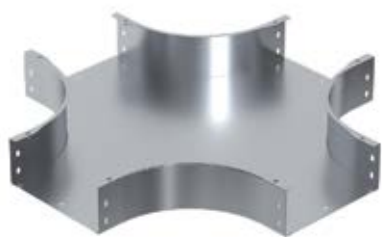
- исп. 3 – нержавеющая сталь AISI 304;
- исп. 6 – нержавеющая сталь AISI 316L.

Особенности:

- соединители и метизы входят в комплект.

Высота, мм	Ширина, мм	Код, исп. 3	Код, исп. 6	Код, исп. 3	Код, исп. 6
		толщина 0,8 мм		толщина 1,5 мм	
30	50	ISTL305KC	ISTL305K	ISTM305KC	ISTM305K
	75	ISTL307KC	ISTL307K	ISTM307KC	ISTM307K
	100	ISTL310KC	ISTL310K	ISTM310KC	ISTM310K
	150	ISTL315KC	ISTL315K	ISTM315KC	ISTM315K
	200	ISTL320KC	ISTL320K	ISTM320KC	ISTM320K
	300	ISTL330KC	ISTL330K	ISTM330KC	ISTM330K
	400	ISTL340KC	ISTL340K	ISTM340KC	ISTM340K
	450	ISTL345KC	ISTL345K	ISTM345KC	ISTM345K
	500	ISTL350KC	ISTL350K	ISTM350KC	ISTM350K
50	600	ISTL360KC	ISTL360K	ISTM360KC	ISTM360K
	50	ISTL505KC	ISTL505K	ISTM505KC	ISTM505K
	75	ISTL507KC	ISTL507K	ISTM507KC	ISTM507K
	100	ISTL510KC	ISTL510K	ISTM510KC	ISTM510K
	150	ISTL515KC	ISTL515K	ISTM515KC	ISTM515K
	200	ISTL520KC	ISTL520K	ISTM520KC	ISTM520K
	300	ISTL530KC	ISTL530K	ISTM530KC	ISTM530K
	400	ISTL540KC	ISTL540K	ISTM540KC	ISTM540K
	450	ISTL545KC	ISTL545K	ISTM545KC	ISTM545K
80	500	ISTL550KC	ISTL550K	ISTM550KC	ISTM550K
	600	ISTL560KC	ISTL560K	ISTM560KC	ISTM560K
	75	ISTL807KC	ISTL807K	ISTM807KC	ISTM807K
	100	ISTL810KC	ISTL810K	ISTM810KC	ISTM810K
	150	ISTL815KC	ISTL815K	ISTM815KC	ISTM815K
	200	ISTL820KC	ISTL820K	ISTM820KC	ISTM820K
	300	ISTL830KC	ISTL830K	ISTM830KC	ISTM830K
	400	ISTL840KC	ISTL840K	ISTM840KC	ISTM840K
100	450	ISTL845KC	ISTL845K	ISTM845KC	ISTM845K
	500	ISTL850KC	ISTL850K	ISTM850KC	ISTM850K
	600	ISTL860KC	ISTL860K	ISTM860KC	ISTM860K
	100	ISTL1010KC	ISTL1010K	ISTM1010KC	ISTM1010K
	150	ISTL1015KC	ISTL1015K	ISTM1015KC	ISTM1015K
	200	ISTL1020KC	ISTL1020K	ISTM1020KC	ISTM1020K
	300	ISTL1030KC	ISTL1030K	ISTM1030KC	ISTM1030K
	400	ISTL1040KC	ISTL1040K	ISTM1040KC	ISTM1040K
100	450	ISTL1045KC	ISTL1045K	ISTM1045KC	ISTM1045K
	500	ISTL1050KC	ISTL1050K	ISTM1050KC	ISTM1050K
	600	ISTL1060KC	ISTL1060K	ISTM1060KC	ISTM1060K

Ответвитель X-образный



Назначение:

- монтаж пересечения трасс в горизонтальной плоскости.

Характеристики:

- исп. 3 – нержавеющая сталь AISI 304;
- исп. 6 – нержавеющая сталь AISI 316L.

Особенности:

- соединители и метизы входят в комплект.

Высота, мм	Ширина, мм	Код, исп. 3	Код, исп. 6	Код, исп. 3	Код, исп. 6
		толщина 0,8 мм		толщина 1,5 мм	
30	50	ISXL305KC	ISXL305K	ISXM305KC	ISXM305K
	75	ISXL307KC	ISXL307K	ISXM307KC	ISXM307K
	100	ISXL310KC	ISXL310K	ISXM310KC	ISXM310K
	150	ISXL315KC	ISXL315K	ISXM315KC	ISXM315K
	200	ISXL320KC	ISXL320K	ISXM320KC	ISXM320K
	300	ISXL330KC	ISXL330K	ISXM330KC	ISXM330K
	400	ISXL340KC	ISXL340K	ISXM340KC	ISXM340K
	450	ISXL345KC	ISXL345K	ISXM345KC	ISXM345K
	500	ISXL350KC	ISXL350K	ISXM350KC	ISXM350K
50	600	ISXL360KC	ISXL360K	ISXM360KC	ISXM360K
	50	ISXL505KC	ISXL505K	ISXM505KC	ISXM505K
	75	ISXL507KC	ISXL507K	ISXM507KC	ISXM507K
	100	ISXL510KC	ISXL510K	ISXM510KC	ISXM510K
	150	ISXL515KC	ISXL515K	ISXM515KC	ISXM515K
	200	ISXL520KC	ISXL520K	ISXM520KC	ISXM520K
	300	ISXL530KC	ISXL530K	ISXM530KC	ISXM530K
	400	ISXL540KC	ISXL540K	ISXM540KC	ISXM540K
	450	ISXL545KC	ISXL545K	ISXM545KC	ISXM545K
80	500	ISXL550KC	ISXL550K	ISXM550KC	ISXM550K
	600	ISXL560KC	ISXL560K	ISXM560KC	ISXM560K
	75	ISXL807KC	ISXL807K	ISXM807KC	ISXM807K
	100	ISXL810KC	ISXL810K	ISXM810KC	ISXM810K
	150	ISXL815KC	ISXL815K	ISXM815KC	ISXM815K
	200	ISXL820KC	ISXL820K	ISXM820KC	ISXM820K
	300	ISXL830KC	ISXL830K	ISXM830KC	ISXM830K
	400	ISXL840KC	ISXL840K	ISXM840KC	ISXM840K
100	450	ISXL845KC	ISXL845K	ISXM845KC	ISXM845K
	500	ISXL850KC	ISXL850K	ISXM850KC	ISXM850K
	600	ISXL860KC	ISXL860K	ISXM860KC	ISXM860K
	100	ISXL1010KC	ISXL1010K	ISXM1010KC	ISXM1010K
	150	ISXL1015KC	ISXL1015K	ISXM1015KC	ISXM1015K
	200	ISXL1020KC	ISXL1020K	ISXM1020KC	ISXM1020K
	300	ISXL1030KC	ISXL1030K	ISXM1030KC	ISXM1030K
	400	ISXL1040KC	ISXL1040K	ISXM1040KC	ISXM1040K
100	450	ISXL1045KC	ISXL1045K	ISXM1045KC	ISXM1045K
	500	ISXL1050KC	ISXL1050K	ISXM1050KC	ISXM1050K
	600	ISXL1060KC	ISXL1060K	ISXM1060KC	ISXM1060K

Угол вертикальный внутренний 90°

Назначение:

- организация поворота трассы лотков вверх на 90°.

Характеристики:

- исп. 3 – нержавеющая сталь AISI 304;
- исп. 6 – нержавеющая сталь AISI 316L.

Особенности:

- соединители и метизы входят в комплект.

Высота, мм	Ширина, мм	Код, исп. 3	Код, исп. 6	Код, исп. 3	Код, исп. 6
		толщина 0,8 мм		толщина 1,5 мм	
30	50	ISIL305KC	ISIL305K	ISIM305KC	ISIM305K
	75	ISIL307KC	ISIL307K	ISIM307KC	ISIM307K
	100	ISIL310KC	ISIL310K	ISIM310KC	ISIM310K
	150	ISIL315KC	ISIL315K	ISIM315KC	ISIM315K
	200	ISIL320KC	ISIL320K	ISIM320KC	ISIM320K
	300	ISIL330KC	ISIL330K	ISIM330KC	ISIM330K
	400	ISIL340KC	ISIL340K	ISIM340KC	ISIM340K
	450	ISIL345KC	ISIL345K	ISIM345KC	ISIM345K
	500	ISIL350KC	ISIL350K	ISIM350KC	ISIM350K
50	600	ISIL360KC	ISIL360K	ISIM360KC	ISIM360K
	50	ISIL505KC	ISIL505K	ISIM505KC	ISIM505K
	75	ISIL507KC	ISIL507K	ISIM507KC	ISIM507K
	100	ISIL510KC	ISIL510K	ISIM510KC	ISIM510K
	150	ISIL515KC	ISIL515K	ISIM515KC	ISIM515K
	200	ISIL520KC	ISIL520K	ISIM520KC	ISIM520K
	300	ISIL530KC	ISIL530K	ISIM530KC	ISIM530K
	400	ISIL540KC	ISIL540K	ISIM540KC	ISIM540K
	450	ISIL545KC	ISIL545K	ISIM545KC	ISIM545K
80	500	ISIL550KC	ISIL550K	ISIM550KC	ISIM550K
	600	ISIL560KC	ISIL560K	ISIM560KC	ISIM560K
	75	ISIL807KC	ISIL807K	ISIM807KC	ISIM807K
	100	ISIL810KC	ISIL810K	ISIM810KC	ISIM810K
	150	ISIL815KC	ISIL815K	ISIM815KC	ISIM815K
	200	ISIL820KC	ISIL820K	ISIM820KC	ISIM820K
	300	ISIL830KC	ISIL830K	ISIM830KC	ISIM830K
	400	ISIL840KC	ISIL840K	ISIM840KC	ISIM840K
100	450	ISIL845KC	ISIL845K	ISIM845KC	ISIM845K
	500	ISIL850KC	ISIL850K	ISIM850KC	ISIM850K
	600	ISIL860KC	ISIL860K	ISIM860KC	ISIM860K
	100	ISIL1010KC	ISIL1010K	ISIM1010KC	ISIM1010K
	150	ISIL1015KC	ISIL1015K	ISIM1015KC	ISIM1015K
	200	ISIL1020KC	ISIL1020K	ISIM1020KC	ISIM1020K
	300	ISIL1030KC	ISIL1030K	ISIM1030KC	ISIM1030K
	400	ISIL1040KC	ISIL1040K	ISIM1040KC	ISIM1040K
100	450	ISIL1045KC	ISIL1045K	ISIM1045KC	ISIM1045K
	500	ISIL1050KC	ISIL1050K	ISIM1050KC	ISIM1050K
	600	ISIL1060KC	ISIL1060K	ISIM1060KC	ISIM1060K

Угол вертикальный внешний 90°



Назначение:

- организация поворота трассы лотков вниз на 90°.

Характеристики:

- исп. 3 – нержавеющая сталь AISI 304;
- исп. 6 – нержавеющая сталь AISI 316L.

Особенности:

- соединители и метизы входят в комплект.

Высота, мм	Ширина, мм	Код, исп. 3	Код, исп. 6	Код, исп. 3	Код, исп. 6
		толщина 0,8 мм		толщина 1,5 мм	
30	50	ISOL305KC	ISOL305K	ISOM305KC	ISOM305K
	75	ISOL307KC	ISOL307K	ISOM307KC	ISOM307K
	100	ISOL310KC	ISOL310K	ISOM310KC	ISOM310K
	150	ISOL315KC	ISOL315K	ISOM315KC	ISOM315K
	200	ISOL320KC	ISOL320K	ISOM320KC	ISOM320K
	300	ISOL330KC	ISOL330K	ISOM330KC	ISOM330K
	400	ISOL340KC	ISOL340K	ISOM340KC	ISOM340K
	450	ISOL345KC	ISOL345K	ISOM345KC	ISOM345K
	500	ISOL350KC	ISOL350K	ISOM350KC	ISOM350K
50	600	ISOL360KC	ISOL360K	ISOM360KC	ISOM360K
	50	ISOL505KC	ISOL505K	ISOM505KC	ISOM505K
	75	ISOL507KC	ISOL507K	ISOM507KC	ISOM507K
	100	ISOL510KC	ISOL510K	ISOM510KC	ISOM510K
	150	ISOL515KC	ISOL515K	ISOM515KC	ISOM515K
	200	ISOL520KC	ISOL520K	ISOM520KC	ISOM520K
	300	ISOL530KC	ISOL530K	ISOM530KC	ISOM530K
	400	ISOL540KC	ISOL540K	ISOM540KC	ISOM540K
	450	ISOL545KC	ISOL545K	ISOM545KC	ISOM545K
80	500	ISOL550KC	ISOL550K	ISOM550KC	ISOM550K
	600	ISOL560KC	ISOL560K	ISOM560KC	ISOM560K
	75	ISOL807KC	ISOL807K	ISOM807KC	ISOM807K
	100	ISOL810KC	ISOL810K	ISOM810KC	ISOM810K
	150	ISOL815KC	ISOL815K	ISOM815KC	ISOM815K
	200	ISOL820KC	ISOL820K	ISOM820KC	ISOM820K
	300	ISOL830KC	ISOL830K	ISOM830KC	ISOM830K
	400	ISOL840KC	ISOL840K	ISOM840KC	ISOM840K
100	450	ISOL845KC	ISOL845K	ISOM845KC	ISOM845K
	500	ISOL850KC	ISOL850K	ISOM850KC	ISOM850K
	600	ISOL860KC	ISOL860K	ISOM860KC	ISOM860K
	100	ISOL1010KC	ISOL1010K	ISOM1010KC	ISOM1010K
	150	ISOL1015KC	ISOL1015K	ISOM1015KC	ISOM1015K
	200	ISOL1020KC	ISOL1020K	ISOM1020KC	ISOM1020K
	300	ISOL1030KC	ISOL1030K	ISOM1030KC	ISOM1030K
	400	ISOL1040KC	ISOL1040K	ISOM1040KC	ISOM1040K
100	450	ISOL1045KC	ISOL1045K	ISOM1045KC	ISOM1045K
	500	ISOL1050KC	ISOL1050K	ISOM1050KC	ISOM1050K
	600	ISOL1060KC	ISOL1060K	ISOM1060KC	ISOM1060K

Угол вертикальный внутренний 45°

Назначение:

- организация поворота трассы лотков вверх на 45°.

Характеристики:

- исп. 3 – нержавеющая сталь AISI 304;
- исп. 6 – нержавеющая сталь AISI 316L.

Особенности:

- соединители и метизы входят в комплект.

Высота, мм	Ширина, мм	Код, исп. 3	Код, исп. 6	Код, исп. 3	Код, исп. 6
		толщина 0,8 мм		толщина 1,5 мм	
30	50	ISKL305KC	ISKL305K	ISKM305KC	ISKM305K
	75	ISKL307KC	ISKL307K	ISKM307KC	ISKM307K
	100	ISKL310KC	ISKL310K	ISKM310KC	ISKM310K
	150	ISKL315KC	ISKL315K	ISKM315KC	ISKM315K
	200	ISKL320KC	ISKL320K	ISKM320KC	ISKM320K
	300	ISKL330KC	ISKL330K	ISKM330KC	ISKM330K
	400	ISKL340KC	ISKL340K	ISKM340KC	ISKM340K
	450	ISKL345KC	ISKL345K	ISKM345KC	ISKM345K
	500	ISKL350KC	ISKL350K	ISKM350KC	ISKM350K
50	600	ISKL360KC	ISKL360K	ISKM360KC	ISKM360K
	50	ISKL505KC	ISKL505K	ISKM505KC	ISKM505K
	75	ISKL507KC	ISKL507K	ISKM507KC	ISKM507K
	100	ISKL510KC	ISKL510K	ISKM510KC	ISKM510K
	150	ISKL515KC	ISKL515K	ISKM515KC	ISKM515K
	200	ISKL520KC	ISKL520K	ISKM520KC	ISKM520K
	300	ISKL530KC	ISKL530K	ISKM530KC	ISKM530K
	400	ISKL540KC	ISKL540K	ISKM540KC	ISKM540K
	450	ISKL545KC	ISKL545K	ISKM545KC	ISKM545K
80	500	ISKL550KC	ISKL550K	ISKM550KC	ISKM550K
	600	ISKL560KC	ISKL560K	ISKM560KC	ISKM560K
	75	ISKL807KC	ISKL807K	ISKM807KC	ISKM807K
	100	ISKL810KC	ISKL810K	ISKM810KC	ISKM810K
	150	ISKL815KC	ISKL815K	ISKM815KC	ISKM815K
	200	ISKL820KC	ISKL820K	ISKM820KC	ISKM820K
	300	ISKL830KC	ISKL830K	ISKM830KC	ISKM830K
	400	ISKL840KC	ISKL840K	ISKM840KC	ISKM840K
100	450	ISKL845KC	ISKL845K	ISKM845KC	ISKM845K
	500	ISKL850KC	ISKL850K	ISKM850KC	ISKM850K
	600	ISKL860KC	ISKL860K	ISKM860KC	ISKM860K
	100	ISKL1010KC	ISKL1010K	ISKM1010KC	ISKM1010K
	150	ISKL1015KC	ISKL1015K	ISKM1015KC	ISKM1015K
	200	ISKL1020KC	ISKL1020K	ISKM1020KC	ISKM1020K
	300	ISKL1030KC	ISKL1030K	ISKM1030KC	ISKM1030K
	400	ISKL1040KC	ISKL1040K	ISKM1040KC	ISKM1040K
100	450	ISKL1045KC	ISKL1045K	ISKM1045KC	ISKM1045K
	500	ISKL1050KC	ISKL1050K	ISKM1050KC	ISKM1050K
	600	ISKL1060KC	ISKL1060K	ISKM1060KC	ISKM1060K
	600	ISKL1060KC	ISKL1060K	ISKM1060KC	ISKM1060K

Угол вертикальный внешний 45°



Назначение:

- организация поворота трассы лотков вниз на 45°.

Характеристики:

- исп. 3 – нержавеющая сталь AISI 304;
- исп. 6 – нержавеющая сталь AISI 316L.

Особенности:

- соединители и метизы входят в комплект.

Высота, мм	Ширина, мм	Код, исп. 3	Код, исп. 6	Код, исп. 3	Код, исп. 6
		толщина 0,8 мм		толщина 1,5 мм	
30	50	ISPL305KC	ISPL305K	ISPM305KC	ISPM305K
	75	ISPL307KC	ISPL307K	ISPM307KC	ISPM307K
	100	ISPL310KC	ISPL310K	ISPM310KC	ISPM310K
	150	ISPL315KC	ISPL315K	ISPM315KC	ISPM315K
	200	ISPL320KC	ISPL320K	ISPM320KC	ISPM320K
	300	ISPL330KC	ISPL330K	ISPM330KC	ISPM330K
	400	ISPL340KC	ISPL340K	ISPM340KC	ISPM340K
	450	ISPL345KC	ISPL345K	ISPM345KC	ISPM345K
	500	ISPL350KC	ISPL350K	ISPM350KC	ISPM350K
50	600	ISPL360KC	ISPL360K	ISPM360KC	ISPM360K
	50	ISPL505KC	ISPL505K	ISPM505KC	ISPM505K
	75	ISPL507KC	ISPL507K	ISPM507KC	ISPM507K
	100	ISPL510KC	ISPL510K	ISPM510KC	ISPM510K
	150	ISPL515KC	ISPL515K	ISPM515KC	ISPM515K
	200	ISPL520KC	ISPL520K	ISPM520KC	ISPM520K
	300	ISPL530KC	ISPL530K	ISPM530KC	ISPM530K
	400	ISPL540KC	ISPL540K	ISPM540KC	ISPM540K
	450	ISPL545KC	ISPL545K	ISPM545KC	ISPM545K
80	500	ISPL550KC	ISPL550K	ISPM550KC	ISPM550K
	600	ISPL560KC	ISPL560K	ISPM560KC	ISPM560K
	75	ISPL807KC	ISPL807K	ISPM807KC	ISPM807K
	100	ISPL810KC	ISPL810K	ISPM810KC	ISPM810K
	150	ISPL815KC	ISPL815K	ISPM815KC	ISPM815K
	200	ISPL820KC	ISPL820K	ISPM820KC	ISPM820K
	300	ISPL830KC	ISPL830K	ISPM830KC	ISPM830K
	400	ISPL840KC	ISPL840K	ISPM840KC	ISPM840K
100	450	ISPL845KC	ISPL845K	ISPM845KC	ISPM845K
	500	ISPL850KC	ISPL850K	ISPM850KC	ISPM850K
	600	ISPL860KC	ISPL860K	ISPM860KC	ISPM860K
	100	ISPL1010KC	ISPL1010K	ISPM1010KC	ISPM1010K
	150	ISPL1015KC	ISPL1015K	ISPM1015KC	ISPM1015K
	200	ISPL1020KC	ISPL1020K	ISPM1020KC	ISPM1020K
	300	ISPL1030KC	ISPL1030K	ISPM1030KC	ISPM1030K
	400	ISPL1040KC	ISPL1040K	ISPM1040KC	ISPM1040K
100	450	ISPL1045KC	ISPL1045K	ISPM1045KC	ISPM1045K
	500	ISPL1050KC	ISPL1050K	ISPM1050KC	ISPM1050K
	600	ISPL1060KC	ISPL1060K	ISPM1060KC	ISPM1060K

Крышка на прямой элемент

Назначение:

- защита кабелей от внешних воздействий.

Характеристики:

- исп. 3 – нержавеющая сталь AISI 304;
- исп. 6 – нержавеющая сталь AISI 316L.

Особенности:

- для крепления крышки необходимо 6 винтов
- для исп. 3 – CM030508INOX;
- для исп. 6 – CM030508INOX316L.

Ширина, мм	Толщина, мм	Код, исп. 3	Код, исп. 6
50	0,8	IKSL3050C	IKSL3050
75		IKSL3075C	IKSL3075
100		IKSL3100C	IKSL3100
150		IKSL3150C	IKSL3150
200		IKSL3200C	IKSL3200
300		IKSL3300C	IKSL3300
400		IKSL3400C	IKSL3400
450		IKSL3450C	IKSL3450
500		IKSL3500C	IKSL3500
600		IKSL3600C	IKSL3600
50	1,5	IKSM3050C	IKSM3050
75		IKSM3075C	IKSM3075
100		IKSM3100C	IKSM3100
150		IKSM3150C	IKSM3150
200		IKSM3200C	IKSM3200
300		IKSM3300C	IKSM3300
400		IKSM3400C	IKSM3400
450		IKSM3450C	IKSM3450
500		IKSM3500C	IKSM3500
600		IKSM3600C	IKSM3600

Возможно изготовление крышек длиной 2000 мм под заказ

Крышка на угол горизонтальный 45°

Назначение:

- защита кабелей от внешних воздействий.

Характеристики:

- толщина стали крышки аксессуара – 0,8 мм;
- исп. 3 – нержавеющая сталь AISI 304;
- исп. 6 – нержавеющая сталь AISI 316L.

Ширина, мм	Код, исп. 3	Код, исп. 6
50	IKSCL050C	IKSCL050
75	IKSCL075C	IKSCL075
100	IKSCL100C	IKSCL100
150	IKSCL150C	IKSCL150
200	IKSCL200C	IKSCL200
300	IKSCL300C	IKSCL300
400	IKSCL400C	IKSCL400
450	IKSCL450C	IKSCL450
500	IKSCL500C	IKSCL500
600	IKSCL600C	IKSCL600

Крышка на угол горизонтальный 90°



Назначение:

- защита кабелей от внешних воздействий.

Характеристики:

- толщина стали крышки аксессуара – 0,8 мм;
- исп. 3 – нержавеющая сталь AISI 304;
- исп. 6 – нержавеющая сталь AISI 316L.

Ширина, мм	Код, исп. 3	Код, исп. 6
50	IKSDL050C	IKSDL050
75	IKSDL075C	IKSDL075
100	IKSDL100C	IKSDL100
150	IKSDL150C	IKSDL150
200	IKSDL200C	IKSDL200
300	IKSDL300C	IKSDL300
400	IKSDL400C	IKSDL400
450	IKSDL450C	IKSDL450
500	IKSDL500C	IKSDL500
600	IKSDL600C	IKSDL600

Крышка на Т-образный ответвитель



Назначение:

- защита кабелей от внешних воздействий.

Характеристики:

- толщина стали крышки аксессуара – 0,8 мм;
- исп. 3 – нержавеющая сталь AISI 304;
- исп. 6 – нержавеющая сталь AISI 316L.

Ширина, мм	Код, исп. 3	Код, исп. 6
50	IKSTL050C	IKSTL050
75	IKSTL075C	IKSTL075
100	IKSTL100C	IKSTL100
150	IKSTL150C	IKSTL150
200	IKSTL200C	IKSTL200
300	IKSTL300C	IKSTL300
400	IKSTL400C	IKSTL400
450	IKSTL450C	IKSTL450
500	IKSTL500C	IKSTL500
600	IKSTL600C	IKSTL600

Крышка на Х-образный ответвитель



Назначение:

- защита кабелей от внешних воздействий.

Характеристики:

- толщина стали крышки аксессуара – 0,8 мм;
- исп. 3 – нержавеющая сталь AISI 304;
- исп. 6 – нержавеющая сталь AISI 316L.

Ширина, мм	Код, исп. 3	Код, исп. 6
50	IKSXL050C	IKSXL050
75	IKSXL075C	IKSXL075
100	IKSXL100C	IKSXL100
150	IKSXL150C	IKSXL150
200	IKSXL200C	IKSXL200
300	IKSXL300C	IKSXL300
400	IKSXL400C	IKSXL400
450	IKSXL450C	IKSXL450
500	IKSXL500C	IKSXL500
600	IKSXL600C	IKSXL600

Крышка на угол вертикальный внутренний 90°

Назначение:

- защита кабелей от внешних воздействий.

Характеристики:

- толщина стали крышки аксессуара – 0,8 мм;
- исп. 3 – нержавеющая сталь AISI 304;
- исп. 6 – нержавеющая сталь AISI 316L.

Высота борта аксессуара, мм	Ширина, мм	Код исп. 3	Код исп. 6
30	50	IKSIL305C	IKSIL305
	75	IKSIL307C	IKSIL307
	100	IKSIL310C	IKSIL310
	150	IKSIL315C	IKSIL315
	200	IKSIL320C	IKSIL320
	300	IKSIL330C	IKSIL330
	400	IKSIL340C	IKSIL340
	450	IKSIL345C	IKSIL345
	500	IKSIL350C	IKSIL350
	600	IKSIL360C	IKSIL360
50	50	IKSIL505C	IKSIL505
	75	IKSIL507C	IKSIL507
	100	IKSIL510C	IKSIL510
	150	IKSIL515C	IKSIL515
	200	IKSIL520C	IKSIL520
	300	IKSIL530C	IKSIL530
	400	IKSIL540C	IKSIL540
	450	IKSIL545C	IKSIL545
	500	IKSIL550C	IKSIL550
	600	IKSIL560C	IKSIL560
80	75	IKSIL807C	IKSIL807
	100	IKSIL810C	IKSIL810
	150	IKSIL815C	IKSIL815
	200	IKSIL820C	IKSIL820
	300	IKSIL830C	IKSIL830
	400	IKSIL840C	IKSIL840
	450	IKSIL845C	IKSIL845
	500	IKSIL850C	IKSIL850
100	600	IKSIL860C	IKSIL860
	100	IKSIL1010C	IKSIL1010
	150	IKSIL1015C	IKSIL1015
	200	IKSIL1020C	IKSIL1020
	300	IKSIL1030C	IKSIL1030
	400	IKSIL1040C	IKSIL1040
	450	IKSIL1045C	IKSIL1045
	500	IKSIL1050C	IKSIL1050
600	IKSIL1060C	IKSIL1060	

Крышка на угол вертикальный внутренний 45°



Назначение:

- защита кабелей от внешних воздействий.

Характеристики:

- толщина стали крышки аксессуара – 0,8 мм;
- исп. 3 – нержавеющая сталь AISI 304;
- исп. 6 – нержавеющая сталь AISI 316L.

Высота борта аксессуара, мм	Ширина, мм	Код исп. 3	Код исп. 6
30	50	IKSKL305C	IKSKL305
	75	IKSKL307C	IKSKL307
	100	IKSKL310C	IKSKL310
	150	IKSKL315C	IKSKL315
	200	IKSKL320C	IKSKL320
	300	IKSKL330C	IKSKL330
	400	IKSKL340C	IKSKL340
	450	IKSKL345C	IKSKL345
	500	IKSKL350C	IKSKL350
	600	IKSKL360C	IKSKL360
50	50	IKSKL505C	IKSKL505
	75	IKSKL507C	IKSKL507
	100	IKSKL510C	IKSKL510
	150	IKSKL515C	IKSKL515
	200	IKSKL520C	IKSKL520
	300	IKSKL530C	IKSKL530
	400	IKSKL540C	IKSKL540
	450	IKSKL545C	IKSKL545
	500	IKSKL550C	IKSKL550
	600	IKSKL560C	IKSKL560
80	75	IKSKL807C	IKSKL807
	100	IKSKL810C	IKSKL810
	150	IKSKL815C	IKSKL815
	200	IKSKL820C	IKSKL820
	300	IKSKL830C	IKSKL830
	400	IKSKL840C	IKSKL840
	450	IKSKL845C	IKSKL845
	500	IKSKL850C	IKSKL850
100	600	IKSKL860C	IKSKL860
	100	IKSKL1010C	IKSKL1010
	150	IKSKL1015C	IKSKL1015
	200	IKSKL1020C	IKSKL1020
	300	IKSKL1030C	IKSKL1030
	400	IKSKL1040C	IKSKL1040
	450	IKSKL1045C	IKSKL1045
	500	IKSKL1050C	IKSKL1050
600	IKSKL1060C	IKSKL1060	

Крышка на угол вертикальный внешний 45°

Назначение:

- защита кабелей от внешних воздействий.

Характеристики:

- толщина стали крышки аксессуара – 0,8 мм;
- исп. 3 – нержавеющая сталь AISI 304;
- исп. 6 – нержавеющая сталь AISI 316L.

Высота борта аксессуара, мм	Ширина, мм	Код исп. 3	Код исп. 6
30	50	IKSPL305C	IKSPL305
	75	IKSPL307C	IKSPL307
	100	IKSPL310C	IKSPL310
	150	IKSPL315C	IKSPL315
	200	IKSPL320C	IKSPL320
	300	IKSPL330C	IKSPL330
	400	IKSPL340C	IKSPL340
	450	IKSPL345C	IKSPL345
	500	IKSPL350C	IKSPL350
50	600	IKSPL360C	IKSPL360
	50	IKSPL505C	IKSPL505
	75	IKSPL507C	IKSPL507
	100	IKSPL510C	IKSPL510
	150	IKSPL515C	IKSPL515
	200	IKSPL520C	IKSPL520
	300	IKSPL530C	IKSPL530
	400	IKSPL540C	IKSPL540
	450	IKSPL545C	IKSPL545
80	500	IKSPL550C	IKSPL550
	600	IKSPL560C	IKSPL560
	75	IKSPL807C	IKSPL807
	100	IKSPL810C	IKSPL810
	150	IKSPL815C	IKSPL815
	200	IKSPL820C	IKSPL820
	300	IKSPL830C	IKSPL830
	400	IKSPL840C	IKSPL840
	450	IKSPL845C	IKSPL845
100	500	IKSPL850C	IKSPL850
	600	IKSPL860C	IKSPL860
	100	IKSPL1010C	IKSPL1010
	150	IKSPL1015C	IKSPL1015
	200	IKSPL1020C	IKSPL1020
	300	IKSPL1030C	IKSPL1030
	400	IKSPL1040C	IKSPL1040
450	IKSPL1045C	IKSPL1045	
500	IKSPL1050C	IKSPL1050	
600	IKSPL1060C	IKSPL1060	

Крышка на угол вертикальный внешний 90°



Назначение:

- защита кабелей от внешних воздействий.

Характеристики:

- толщина стали крышки аксессуара – 0,8 мм;
- исп. 3 – нержавеющая сталь AISI 304;
- исп. 6 – нержавеющая сталь AISI 316L.

Высота борта аксессуара, мм	Ширина, мм	Код исп. 3	Код исп. 6
30	50	IKSOL305C	IKSOL305
	75	IKSOL307C	IKSOL307
	100	IKSOL310C	IKSOL310
	150	IKSOL315C	IKSOL315
	200	IKSOL320C	IKSOL320
	300	IKSOL330C	IKSOL330
	400	IKSOL340C	IKSOL340
	450	IKSOL345C	IKSOL345
	500	IKSOL350C	IKSOL350
50	600	IKSOL360C	IKSOL360
	50	IKSOL505C	IKSOL505
	75	IKSOL507C	IKSOL507
	100	IKSOL510C	IKSOL510
	150	IKSOL515C	IKSOL515
	200	IKSOL520C	IKSOL520
	300	IKSOL530C	IKSOL530
	400	IKSOL540C	IKSOL540
	450	IKSOL545C	IKSOL545
80	500	IKSOL550C	IKSOL550
	600	IKSOL560C	IKSOL560
	75	IKSOL807C	IKSOL807
	100	IKSOL810C	IKSOL810
	150	IKSOL815C	IKSOL815
	200	IKSOL820C	IKSOL820
	300	IKSOL830C	IKSOL830
	400	IKSOL840C	IKSOL840
	450	IKSOL845C	IKSOL845
100	500	IKSOL850C	IKSOL850
	600	IKSOL860C	IKSOL860
	100	IKSOL1010C	IKSOL1010
	150	IKSOL1015C	IKSOL1015
	200	IKSOL1020C	IKSOL1020
	300	IKSOL1030C	IKSOL1030
	400	IKSOL1040C	IKSOL1040
450	IKSOL1045C	IKSOL1045	
500	IKSOL1050C	IKSOL1050	
600	IKSOL1060C	IKSOL1060	

Соединитель горизонтальный

Назначение:

- соединение элементов между собой;

Характеристики:

- исп. 3 – нержавеющая сталь AISI 304;
- исп. 6 – нержавеющая сталь AISI 316L.

Высота лотка, мм	Код, исп. 3	Код, исп. 6
30	IGH30C	IGH30
50	IGH50C	IGH50
80	IGH80C	IGH80
100	IGH10C	IGH10

Соединитель вертикальный шарнирный

Назначение:

- соединение элементов между собой при наклоне трассы.

Характеристики:

- исп. 3 – нержавеющая сталь AISI 304;
- исп. 6 – нержавеющая сталь AISI 316L.

Особенности:

- комплектный аксессуар. В комплект входит 4 пластины. Поставляется с метизами, необходимыми для монтажа

Высота лотка, мм	Код, исп. 3	Код, исп. 6
30	IVN30KC	IVN30K
50	IVN50KC	IVN50K
80	IVN80KC	IVN80K
100	IVN10KC	IVN10K

Угловой соединитель

Назначение:

- изгиб трассы в горизонтальной плоскости под произвольным углом.

Характеристики:

- исп. 3 – нержавеющая сталь AISI 304;
- исп. 6 – нержавеющая сталь AISI 316L.

Высота лотка, мм	Код, исп. 3	Код, исп. 6
30	IHN30C	IHN30
50	IHN50C	IHN50
80	IHN80C	IHN80
100	IHN10C	IHN10

Соединительная накладка IGB для основания лотка



Назначение:

- соединение неровно отрезанных лотков.

Высота, мм	Ширина, мм	Код, исп. 3	Код, исп. 6
50 80 100	400	IGB40C	IGB40
	450	IGB45C	IGB45
	500	IGB50C	IGB50
	600	IGB60C	IGB60

Соединительная накладка IGC для крышек лотка



Назначение:

- соединение неровно отрезанных крышек лотков;
- увеличение жесткости крышек лотков.

Высота, мм	Ширина, мм	Код, исп. 3	Код, исп. 6
50 80 100	400	IGC40C	IGC40
	450	IGC45C	IGC45
	500	IGC50C	IGC50
	600	IGC60C	IGC60
	700	IGC70C	IGC70
	750	IGC75C	IGC75
	800	IGC80C	IGC80
	900	IGC90C	IGC90
	1000	IGC100C	IGC100

Держатель крышки



Назначение:

- крепление крышки лотков в случае отсутствия заклепок. Местом установки держателя является стык крышек. Необходимо использовать минимум два держателя на одну крышку прямого элемента. В случае необходимости возможна установка чаще.

Высота H, мм	Код, исп. 3	Код, исп. 6
50 80 100	ISKH100C	ISKH100

Редукция, переходник

Назначение:

- соединение лотков, различных по ширине.

Характеристики:

- исп. 3 – нержавеющая сталь AISI 304;
- исп. 6 – нержавеющая сталь AISI 316L.

Высота, мм	Ширина перехода, мм	Код, исп. 3	Код, исп. 6
30	100	IR310C	IR310
	150	IR315C	IR315
	200	IR320C	IR320
	300	IR330C	IR330
	400	IR340C	IR340
50	100	IR510C	IR510
	150	IR515C	IR515
	200	IR520C	IR520
	300	IR530C	IR530
	400	IR540C	IR540
80	100	IR810C	IR810
	150	IR815C	IR815
	200	IR820C	IR820
	300	IR830C	IR830
	400	IR840C	IR840
100	100	IR1010C	IR1010
	150	IR1015C	IR1015
	200	IR1020C	IR1020
	300	IR1030C	IR1030
	400	IR1040C	IR1040

Перегородка листового лотка

Назначение:

- разделение кабелей внутри лотка.

Высота, мм	Код, исп. 3	Код, исп. 6
30	ISPH30C	ISPH30
50	ISPH50C	ISPH50
80	ISPH80C	ISPH80
100	ISPH10C	ISPH10

Заглушка для лотка



Назначение:

- торцевая заглушка в местах окончания трассы.

Характеристики:

- исп. 3 – нержавеющая сталь AISI 304;
- исп. 6 – нержавеющая сталь AISI 316L.

Высота, мм	Ширина перехода, мм	Код, исп. 3	Код, исп. 6
30	100	IZH310C	IZH310
	150	IZH315C	IZH315
	200	IZH320C	IZH320
	300	IZH330C	IZH330
	400	IZH340C	IZH340
	450	IZH345C	IZH345
	500	IZH350C	IZH350
50	600	IZH360C	IZH360
	100	IZH510C	IZH510
	150	IZH515C	IZH515
	200	IZH520C	IZH520
	300	IZH530C	IZH530
	400	IZH540C	IZH540
	450	IZH545C	IZH545
80	500	IZH550C	IZH550
	600	IZH560C	IZH560
	100	IZH810C	IZH810
	150	IZH815C	IZH815
	200	IZH820C	IZH820
	300	IZH830C	IZH830
	400	IZH840C	IZH840
100	450	IZH845C	IZH845
	500	IZH850C	IZH850
	600	IZH860C	IZH860
	100	IZH1010C	IZH1010
	150	IZH1015C	IZH1015
	200	IZH1020C	IZH1020
	300	IZH1030C	IZH1030
100	400	IZH1040C	IZH1040
	450	IZH1045C	IZH1045
	500	IZH1050C	IZH1050
	600	IZH1060C	IZH1060

Лестничные лотки

Лестничные лотки с высотой боковой стенки 50 мм


Назначение:

- построение кабельных трасс для прокладки проводов и кабелей.

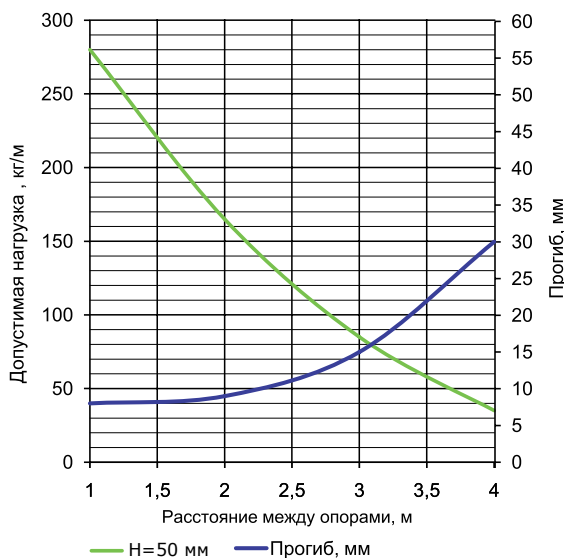
Характеристики:

- исп. 3 – нержавеющая сталь AISI 304;
- исп. 6 – нержавеющая сталь AISI 316L.

Высота, мм	Ширина, мм	Толщина, мм	ТИЗ, мм ²	Код, исп. 3	Код, исп. 6	Код, исп. 3	Код, исп. 6
				длина 3000 мм		длина 6000 мм	
50	100	1,5	3000	ILM3510C	ILM3510	ILM6510C	ILM6510
	150		4500	ILM3515C	ILM3515	ILM6515C	ILM6515
	200		6000	ILM3520C	ILM3520	ILM6520C	ILM6520
	300		9000	ILM3530C	ILM3530	ILM6530C	ILM6530
	400		12000	ILM3540C	ILM3540	ILM6540C	ILM6540
	450		13500	ILM3545C	ILM3545	ILM6545C	ILM6545
	500		15000	ILM3550C	ILM3550	ILM6550C	ILM6550
	600		18000	ILM3560C	ILM3560	ILM6560C	ILM6560
	700		21000	ILM3570C	ILM3570	ILM6570C	ILM6570
	750		22500	ILM3575C	ILM3575	ILM6575C	ILM6575
	800	24000	ILM3580C	ILM3580	ILM6580C	ILM6580	
	900	27000	ILM3590C	ILM3590	ILM6590C	ILM6590	
	1000	30000	ILM35100C	ILM35100	ILM65100C	ILM65100	
	100	2*	3000	ILH3510C	ILH3510	ILH6510C	ILH6510
	150		4500	ILH3515C	ILH3515	ILH6515C	ILH6515
	200		6000	ILH3520C	ILH3520	ILH6520C	ILH6520
	300		9000	ILH3530C	ILH3530	ILH6530C	ILH6530
	400		12000	ILH3540C	ILH3540	ILH6540C	ILH6540
	450		13500	ILH3545C	ILH3545	ILH6545C	ILH6545
	500		15000	ILH3550C	ILH3550	ILH6550C	ILH6550
600	18000		ILH3560C	ILH3560	ILH6560C	ILH6560	
700	21000		ILH3570C	ILH3570	ILH6570C	ILH6570	
750	22500		ILH3575C	ILH3575	ILH6575C	ILH6575	
800	24000	ILH3580C	ILH3580	ILH6580C	ILH6580		
900	27000	ILH3590C	ILH3590	ILH6590C	ILH6590		
1000	30000	ILH35100C	ILH35100	ILH65100C	ILH65100		

* Данные по безопасной рабочей нагрузке для лотков с толщиной борта 2 мм предоставляются по запросу

Графики нагрузок для лотков высотой 50 мм


Условия испытаний лотков
на безопасную рабочую нагрузку:

- испытания по ГОСТ Р 52868 п. 10.3.3;
- коэффициент запаса не менее 1,7 от заявленной нагрузки.

Лестничные лотки с высотой боковой стенки 80 мм



Назначение:

- построение кабельных трасс для прокладки проводов и кабелей.

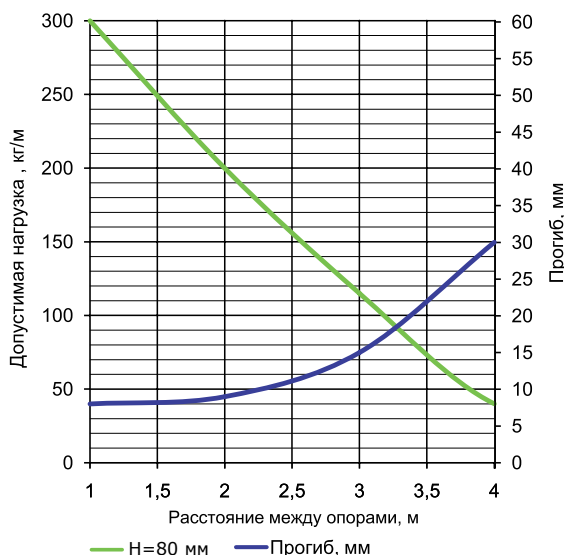
Характеристики:

- исп. 3 – нержавеющая сталь AISI 304;
- исп. 6 – нержавеющая сталь AISI 316L.

Высота, мм	Ширина, мм	Толщина, мм	ТИЗ, мм ²	Код, исп. 3	Код, исп. 6	Код, исп. 3	Код, исп. 6
				длина 3000 мм		длина 6000 мм	
80	100	1,5	6000	ILM3810C	ILM3810	ILM6810C	ILM6810
	150		9000	ILM3815C	ILM3815	ILM6815C	ILM6815
	200		12000	ILM3820C	ILM3820	ILM6820C	ILM6820
	300		18000	ILM3830C	ILM3830	ILM6830C	ILM6830
	400		24000	ILM3840C	ILM3840	ILM6840C	ILM6840
	450		27000	ILM3845C	ILM3845	ILM6845C	ILM6845
	500		30000	ILM3850C	ILM3850	ILM6850C	ILM6850
	600		36000	ILM3860C	ILM3860	ILM6860C	ILM6860
	700		42000	ILM3870C	ILM3870	ILM6870C	ILM6870
	750		45000	ILM3875C	ILM3875	ILM6875C	ILM6875
	800	48000	ILM3880C	ILM3880	ILM6880C	ILM6880	
	900	54000	ILM3890C	ILM3890	ILM6890C	ILM6890	
	1000	60000	ILM38100C	ILM38100	ILM68100C	ILM68100	
	100	2*	6000	ILH3810C	ILH3810	ILH6810C	ILH6810
	150		9000	ILH3815C	ILH3815	ILH6815C	ILH6815
	200		12000	ILH3820C	ILH3820	ILH6820C	ILH6820
	300		18000	ILH3830C	ILH3830	ILH6830C	ILH6830
	400		24000	ILH3840C	ILH3840	ILH6840C	ILH6840
	450		27000	ILH3845C	ILH3845	ILH6845C	ILH6845
	500		30000	ILH3850C	ILH3850	ILH6850C	ILH6850
600	36000		ILH3860C	ILH3860	ILH6860C	ILH6860	
700	42000		ILH3870C	ILH3870	ILH6870C	ILH6870	
750	45000		ILH3875C	ILH3875	ILH6875C	ILH6875	
800	48000	ILH3880C	ILH3880	ILH6880C	ILH6880		
900	54000	ILH3890C	ILH3890	ILH6890C	ILH6890		
1000	60000	ILH38100C	ILH38100	ILH68100C	ILH68100		

* Данные по безопасной рабочей нагрузке для лотков с толщиной борта 2 мм предоставляются по запросу

Графики нагрузок для лотков высотой 80 мм



Условия испытаний лотков

на безопасную рабочую нагрузку:

- испытания по ГОСТ Р 52868 п. 10.3.3;
- коэффициент запаса не менее 1,7 от заявленной нагрузки.

Лестничные лотки с высотой боковой стенки 100 мм



Назначение:

- построение кабельных трасс для прокладки проводов и кабелей.

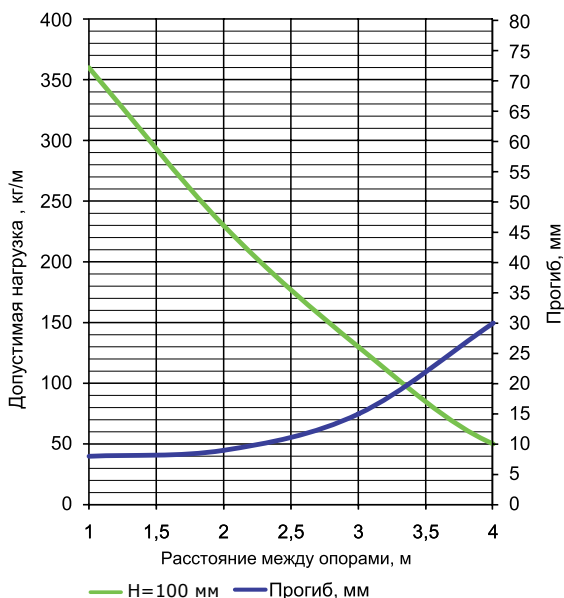
Характеристики:

- исп. 3 – нержавеющая сталь AISI 304;
- исп. 6 – нержавеющая сталь AISI 316L.

Высота, мм	Ширина, мм	Толщина, мм	ТИЗ, мм ²	Код, исп. 3	Код, исп. 6	Код, исп. 3	Код, исп. 6
				длина 3000 мм		длина 6000 мм	
100	100	1,5	8000	ILM31010C	ILM31010	ILM61010C	ILM61010
	150		12000	ILM31015C	ILM31015	ILM61015C	ILM61015
	200		16000	ILM31020C	ILM31020	ILM61020C	ILM61020
	300		24000	ILM31030C	ILM31030	ILM61030C	ILM61030
	400		32000	ILM31040C	ILM31040	ILM61040C	ILM61040
	450		36000	ILM31045C	ILM31045	ILM61045C	ILM61045
	500		40000	ILM31050C	ILM31050	ILM61050C	ILM61050
	600		48000	ILM31060C	ILM31060	ILM61060C	ILM61060
	700		56000	ILM31070C	ILM31070	ILM61070C	ILM61070
	750		60000	ILM31075C	ILM31075	ILM61075C	ILM61075
	800	64000	ILM31080C	ILM31080	ILM61080C	ILM61080	
	900	72000	ILM31090C	ILM31090	ILM61090C	ILM61090	
	1000	80000	ILM310100C	ILM310100	ILM610100C	ILM610100	
	100	2*	8000	ILH31010C	ILH31010	ILH61010C	ILH61010
	150		12000	ILH31015C	ILH31015	ILH61015C	ILH61015
	200		16000	ILH31020C	ILH31020	ILH61020C	ILH61020
	300		24000	ILH31030C	ILH31030	ILH61030C	ILH61030
	400		32000	ILH31040C	ILH31040	ILH61040C	ILH61040
	450		36000	ILH31045C	ILH31045	ILH61045C	ILH61045
	500		40000	ILH31050C	ILH31050	ILH61050C	ILH61050
600	48000		ILH31060C	ILH31060	ILH61060C	ILH61060	
700	56000		ILH31070C	ILH31070	ILH61070C	ILH61070	
750	60000		ILH31075C	ILH31075	ILH61075C	ILH61075	
800	64000	ILH31080C	ILH31080	ILH61080C	ILH61080		
900	72000	ILH31090C	ILH31090	ILH61090C	ILH61090		
1000	80000	ILH310100C	ILH310100	ILH610100C	ILH610100		

* Данные по безопасной рабочей нагрузке для лотков с толщиной борта 2 мм предоставляются по запросу

Графики нагрузок для лотков высотой 100 мм



Условия испытаний лотков

на безопасную рабочую нагрузку:

- испытания по ГОСТ Р 52868 п. 10.3.3;
- коэффициент запаса не менее 1,7 от заявленной нагрузки.

Лестничные лотки с высотой боковой стенки 150 мм



Назначение:

- построение кабельных трасс для прокладки проводов и кабелей.

Характеристики:

- исп. 3 – нержавеющая сталь AISI 304;
- исп. 6 – нержавеющая сталь AISI 316L.

Высота, мм	Ширина, мм	Толщина, мм	ТИЗ, мм ²	Код, исп. 3	Код, исп. 6	Код, исп. 3	Код, исп. 6
				длина 3000 мм		длина 6000 мм	
150*	150	1,5	19500	ILM31515C	ILM31515	ILM61515C	ILM61515
	200		26000	ILM31520C	ILM31520	ILM61520C	ILM61520
	300		39000	ILM31530C	ILM31530	ILM61530C	ILM61530
	400		52000	ILM31540C	ILM31540	ILM61540C	ILM61540
	450		58500	ILM31545C	ILM31545	ILM61545C	ILM61545
	500		65000	ILM31550C	ILM31550	ILM61550C	ILM61550
	600		78000	ILM31560C	ILM31560	ILM61560C	ILM61560
	700		91000	ILM31570C	ILM31570	ILM61570C	ILM61570
	750		97500	ILM31575C	ILM31575	ILM61575C	ILM61575
	800		104000	ILM31580C	ILM31580	ILM61580C	ILM61580
	900	117000	ILM31590C	ILM31590	ILM61590C	ILM61590	
	1000	130000	ILM315100C	ILM315100	ILM615100C	ILM615100	
	150	2	19500	ILH31515C	ILH31515	ILH61515C	ILH61515
	200		26000	ILH31520C	ILH31520	ILH61520C	ILH61520
	300		39000	ILH31530C	ILH31530	ILH61530C	ILH61530
	400		52000	ILH31540C	ILH31540	ILH61540C	ILH61540
	450		58500	ILH31545C	ILH31545	ILH61545C	ILH61545
	500		65000	ILH31550C	ILH31550	ILH61550C	ILH61550
	600		78000	ILH31560C	ILH31560	ILH61560C	ILH61560
	700		91000	ILH31570C	ILH31570	ILH61570C	ILH61570
750	97500		ILH31575C	ILH31575	ILH61575C	ILH61575	
800	104000		ILH31580C	ILH31580	ILH61580C	ILH61580	
900	117000	ILH31590C	ILH31590	ILH61590C	ILH61590		
1000	130000	ILH315100C	ILH315100	ILH615100C	ILH615100		

* Данные по безопасной рабочей нагрузке для лотков с высотой борта 150 мм, а также для лотков с толщиной борта 2 мм предоставляются по запросу

Системные аксессуары

Угол горизонтальный 45°


Назначение:

- организация поворота трассы в горизонтальной плоскости на 45°.

Характеристики:

- толщина – 1,5 мм;
- исп. 3 – нержавеющая сталь AISI 304;
- исп. 6 – нержавеющая сталь AISI 316L.

Высота, мм	Ширина, мм	Код, исп. 3	Код, исп. 6	Код, исп. 3	Код, исп. 6
		R300		R600	
50	100	ILCM3510C	ILCM3510	ILCM6510C	ILCM6510
	150	ILCM3515C	ILCM3515	ILCM6515C	ILCM6515
	200	ILCM3520C	ILCM3520	ILCM6520C	ILCM6520
	300	ILCM3530C	ILCM3530	ILCM6530C	ILCM6530
	400	ILCM3540C	ILCM3540	ILCM6540C	ILCM6540
	450	ILCM3545C	ILCM3545	ILCM6545C	ILCM6545
	500	ILCM3550C	ILCM3550	ILCM6550C	ILCM6550
	600	ILCM3560C	ILCM3560	ILCM6560C	ILCM6560
	700	ILCM3570C	ILCM3570	ILCM6570C	ILCM6570
	750	ILCM3575C	ILCM3575	ILCM6575C	ILCM6575
	800	ILCM3580C	ILCM3580	ILCM6580C	ILCM6580
900	ILCM3590C	ILCM3590	ILCM6590C	ILCM6590	
1000	ILCM35100C	ILCM35100	ILCM65100C	ILCM65100	
80	100	ILCM3810C	ILCM3810	ILCM6810C	ILCM6810
	150	ILCM3815C	ILCM3815	ILCM6815C	ILCM6815
	200	ILCM3820C	ILCM3820	ILCM6820C	ILCM6820
	300	ILCM3830C	ILCM3830	ILCM6830C	ILCM6830
	400	ILCM3840C	ILCM3840	ILCM6840C	ILCM6840
	450	ILCM3845C	ILCM3845	ILCM6845C	ILCM6845
	500	ILCM3850C	ILCM3850	ILCM6850C	ILCM6850
	600	ILCM3860C	ILCM3860	ILCM6860C	ILCM6860
	700	ILCM3870C	ILCM3870	ILCM6870C	ILCM6870
	750	ILCM3875C	ILCM3875	ILCM6875C	ILCM6875
	800	ILCM3880C	ILCM3880	ILCM6880C	ILCM6880
900	ILCM3890C	ILCM3890	ILCM6890C	ILCM6890	
1000	ILCM38100C	ILCM38100	ILCM68100C	ILCM68100	
100	100	ILCM31010C	ILCM31010	ILCM61010C	ILCM61010
	150	ILCM31015C	ILCM31015	ILCM61015C	ILCM61015
	200	ILCM31020C	ILCM31020	ILCM61020C	ILCM61020
	300	ILCM31030C	ILCM31030	ILCM61030C	ILCM61030
	400	ILCM31040C	ILCM31040	ILCM61040C	ILCM61040
	450	ILCM31045C	ILCM31045	ILCM61045C	ILCM61045
	500	ILCM31050C	ILCM31050	ILCM61050C	ILCM61050
	600	ILCM31060C	ILCM31060	ILCM61060C	ILCM61060
	700	ILCM31070C	ILCM31070	ILCM61070C	ILCM61070
	750	ILCM31075C	ILCM31075	ILCM61075C	ILCM61075
	800	ILCM31080C	ILCM31080	ILCM61080C	ILCM61080
900	ILCM31090C	ILCM31090	ILCM61090C	ILCM61090	
1000	ILCM310100C	ILCM310100	ILCM610100C	ILCM610100	
150	150	ILCM31515C	ILCM31515	ILCM61515C	ILCM61515
	200	ILCM31520C	ILCM31520	ILCM61520C	ILCM61520
	300	ILCM31530C	ILCM31530	ILCM61530C	ILCM61530
	400	ILCM31540C	ILCM31540	ILCM61540C	ILCM61540
	450	ILCM31545C	ILCM31545	ILCM61545C	ILCM61545
	500	ILCM31550C	ILCM31550	ILCM61550C	ILCM61550
	600	ILCM31560C	ILCM31560	ILCM61560C	ILCM61560
	700	ILCM31570C	ILCM31570	ILCM61570C	ILCM61570
	750	ILCM31575C	ILCM31575	ILCM61575C	ILCM61575
	800	ILCM31580C	ILCM31580	ILCM61580C	ILCM61580
	900	ILCM31590C	ILCM31590	ILCM61590C	ILCM61590
1000	ILCM315100C	ILCM315100	ILCM615100C	ILCM615100	

Угол горизонтальный 90°



Назначение:

- организация поворота трассы в горизонтальной плоскости на 90°.

Характеристики:

- толщина – 1,5 мм;
- исп. 3 – нержавеющая сталь AISI 304;
- исп. 6 – нержавеющая сталь AISI 316L.

Высота, мм	Ширина, мм	Код, исп. 3	Код, исп. 6	Код, исп. 3	Код, исп. 6
		R300		R600	
50	100	ILDМ3510С	ILDМ3510	ILDМ6510С	ILDМ6510
	150	ILDМ3515С	ILDМ3515	ILDМ6515С	ILDМ6515
	200	ILDМ3520С	ILDМ3520	ILDМ6520С	ILDМ6520
	300	ILDМ3530С	ILDМ3530	ILDМ6530С	ILDМ6530
	400	ILDМ3540С	ILDМ3540	ILDМ6540С	ILDМ6540
	450	ILDМ3545С	ILDМ3545	ILDМ6545С	ILDМ6545
	500	ILDМ3550С	ILDМ3550	ILDМ6550С	ILDМ6550
	600	ILDМ3560С	ILDМ3560	ILDМ6560С	ILDМ6560
	700	ILDМ3570С	ILDМ3570	ILDМ6570С	ILDМ6570
	750	ILDМ3575С	ILDМ3575	ILDМ6575С	ILDМ6575
	800	ILDМ3580С	ILDМ3580	ILDМ6580С	ILDМ6580
900	ILDМ3590С	ILDМ3590	ILDМ6590С	ILDМ6590	
1000	ILDМ35100С	ILDМ35100	ILDМ65100С	ILDМ65100	
80	100	ILDМ3810С	ILDМ3810	ILDМ6810С	ILDМ6810
	150	ILDМ3815С	ILDМ3815	ILDМ6815С	ILDМ6815
	200	ILDМ3820С	ILDМ3820	ILDМ6820С	ILDМ6820
	300	ILDМ3830С	ILDМ3830	ILDМ6830С	ILDМ6830
	400	ILDМ3840С	ILDМ3840	ILDМ6840С	ILDМ6840
	450	ILDМ3845С	ILDМ3845	ILDМ6845С	ILDМ6845
	500	ILDМ3850С	ILDМ3850	ILDМ6850С	ILDМ6850
	600	ILDМ3860С	ILDМ3860	ILDМ6860С	ILDМ6860
	700	ILDМ3870С	ILDМ3870	ILDМ6870С	ILDМ6870
	750	ILDМ3875С	ILDМ3875	ILDМ6875С	ILDМ6875
	800	ILDМ3880С	ILDМ3880	ILDМ6880С	ILDМ6880
900	ILDМ3890С	ILDМ3890	ILDМ6890С	ILDМ6890	
1000	ILDМ38100С	ILDМ38100	ILDМ68100С	ILDМ68100	
100	100	ILDМ31010С	ILDМ31010	ILDМ61010С	ILDМ61010
	150	ILDМ31015С	ILDМ31015	ILDМ61015С	ILDМ61015
	200	ILDМ31020С	ILDМ31020	ILDМ61020С	ILDМ61020
	300	ILDМ31030С	ILDМ31030	ILDМ61030С	ILDМ61030
	400	ILDМ31040С	ILDМ31040	ILDМ61040С	ILDМ61040
	450	ILDМ31045С	ILDМ31045	ILDМ61045С	ILDМ61045
	500	ILDМ31050С	ILDМ31050	ILDМ61050С	ILDМ61050
	600	ILDМ31060С	ILDМ31060	ILDМ61060С	ILDМ61060
	700	ILDМ31070С	ILDМ31070	ILDМ61070С	ILDМ61070
	750	ILDМ31075С	ILDМ31075	ILDМ61075С	ILDМ61075
	800	ILDМ31080С	ILDМ31080	ILDМ61080С	ILDМ61080
900	ILDМ31090С	ILDМ31090	ILDМ61090С	ILDМ61090	
1000	ILDМ310100С	ILDМ310100	ILDМ610100С	ILDМ610100	
150	150	ILDМ31515С	ILDМ31515	ILDМ61515С	ILDМ61515
	200	ILDМ31520С	ILDМ31520	ILDМ61520С	ILDМ61520
	300	ILDМ31530С	ILDМ31530	ILDМ61530С	ILDМ61530
	400	ILDМ31540С	ILDМ31540	ILDМ61540С	ILDМ61540
	450	ILDМ31545С	ILDМ31545	ILDМ61545С	ILDМ61545
	500	ILDМ31550С	ILDМ31550	ILDМ61550С	ILDМ61550
	600	ILDМ31560С	ILDМ31560	ILDМ61560С	ILDМ61560
	700	ILDМ31570С	ILDМ31570	ILDМ61570С	ILDМ61570
	750	ILDМ31575С	ILDМ31575	ILDМ61575С	ILDМ61575
	800	ILDМ31580С	ILDМ31580	ILDМ61580С	ILDМ61580
	900	ILDМ31590С	ILDМ31590	ILDМ61590С	ILDМ61590
1000	ILDМ315100С	ILDМ315100	ILDМ615100С	ILDМ615100	

Ответвитель Т-образный

Назначение:

- организация Т-образного отвода трассы в горизонтальной плоскости.

Характеристики:

- толщина – 1,5 мм;
- исп. 3 – нержавеющая сталь AISI 304;
- исп. 6 – нержавеющая сталь AISI 316L.

Высота, мм	Ширина, мм	Код, исп. 3	Код, исп. 6	Код, исп. 3	Код, исп. 6
		R300		R600	
50	100	ILTM3510C	ILTM3510	ILTM6510C	ILTM6510
	150	ILTM3515C	ILTM3515	ILTM6515C	ILTM6515
	200	ILTM3520C	ILTM3520	ILTM6520C	ILTM6520
	300	ILTM3530C	ILTM3530	ILTM6530C	ILTM6530
	400	ILTM3540C	ILTM3540	ILTM6540C	ILTM6540
	450	ILTM3545C	ILTM3545	ILTM6545C	ILTM6545
	500	ILTM3550C	ILTM3550	ILTM6550C	ILTM6550
	600	ILTM3560C	ILTM3560	ILTM6560C	ILTM6560
	700	ILTM3570C	ILTM3570	ILTM6570C	ILTM6570
	750	ILTM3575C	ILTM3575	ILTM6575C	ILTM6575
	800	ILTM3580C	ILTM3580	ILTM6580C	ILTM6580
	900	ILTM3590C	ILTM3590	ILTM6590C	ILTM6590
1000	ILTM35100C	ILTM35100	ILTM65100C	ILTM65100	
80	100	ILTM3810C	ILTM3810	ILTM6810C	ILTM6810
	150	ILTM3815C	ILTM3815	ILTM6815C	ILTM6815
	200	ILTM3820C	ILTM3820	ILTM6820C	ILTM6820
	300	ILTM3830C	ILTM3830	ILTM6830C	ILTM6830
	400	ILTM3840C	ILTM3840	ILTM6840C	ILTM6840
	450	ILTM3845C	ILTM3845	ILTM6845C	ILTM6845
	500	ILTM3850C	ILTM3850	ILTM6850C	ILTM6850
	600	ILTM3860C	ILTM3860	ILTM6860C	ILTM6860
	700	ILTM3870C	ILTM3870	ILTM6870C	ILTM6870
	750	ILTM3875C	ILTM3875	ILTM6875C	ILTM6875
	800	ILTM3880C	ILTM3880	ILTM6880C	ILTM6880
	900	ILTM3890C	ILTM3890	ILTM6890C	ILTM6890
1000	ILTM38100C	ILTM38100	ILTM68100C	ILTM68100	
100	100	ILTM31010C	ILTM31010	ILTM61010C	ILTM61010
	150	ILTM31015C	ILTM31015	ILTM61015C	ILTM61015
	200	ILTM31020C	ILTM31020	ILTM61020C	ILTM61020
	300	ILTM31030C	ILTM31030	ILTM61030C	ILTM61030
	400	ILTM31040C	ILTM31040	ILTM61040C	ILTM61040
	450	ILTM31045C	ILTM31045	ILTM61045C	ILTM61045
	500	ILTM31050C	ILTM31050	ILTM61050C	ILTM61050
	600	ILTM31060C	ILTM31060	ILTM61060C	ILTM61060
	700	ILTM31070C	ILTM31070	ILTM61070C	ILTM61070
	750	ILTM31075C	ILTM31075	ILTM61075C	ILTM61075
	800	ILTM31080C	ILTM31080	ILTM61080C	ILTM61080
	900	ILTM31090C	ILTM31090	ILTM61090C	ILTM61090
1000	ILTM310100C	ILTM310100	ILTM610100C	ILTM610100	
150	150	ILTM31515C	ILTM31515	ILTM61515C	ILTM61515
	200	ILTM31520C	ILTM31520	ILTM61520C	ILTM61520
	300	ILTM31530C	ILTM31530	ILTM61530C	ILTM61530
	400	ILTM31540C	ILTM31540	ILTM61540C	ILTM61540
	450	ILTM31545C	ILTM31545	ILTM61545C	ILTM61545
	500	ILTM31550C	ILTM31550	ILTM61550C	ILTM61550
	600	ILTM31560C	ILTM31560	ILTM61560C	ILTM61560
	700	ILTM31570C	ILTM31570	ILTM61570C	ILTM61570
	750	ILTM31575C	ILTM31575	ILTM61575C	ILTM61575
	800	ILTM31580C	ILTM31580	ILTM61580C	ILTM61580
	900	ILTM31590C	ILTM31590	ILTM61590C	ILTM61590
	1000	ILTM315100C	ILTM315100	ILTM615100C	ILTM615100

Ответвитель X-образный



Назначение:

- монтаж пересечения трасс в горизонтальной плоскости.

Характеристики:

- толщина – 1,5 мм;
- исп. 3 – нержавеющая сталь AISI 304;
- исп. 6 – нержавеющая сталь AISI 316L.

Высота, мм	Ширина, мм	Код, исп. 3	Код, исп. 6	Код, исп. 3	Код, исп. 6
		R300		R600	
50	100	ILXM3510C	ILXM3510	ILXM6510C	ILXM6510
	150	ILXM3515C	ILXM3515	ILXM6515C	ILXM6515
	200	ILXM3520C	ILXM3520	ILXM6520C	ILXM6520
	300	ILXM3530C	ILXM3530	ILXM6530C	ILXM6530
	400	ILXM3540C	ILXM3540	ILXM6540C	ILXM6540
	450	ILXM3545C	ILXM3545	ILXM6545C	ILXM6545
	500	ILXM3550C	ILXM3550	ILXM6550C	ILXM6550
	600	ILXM3560C	ILXM3560	ILXM6560C	ILXM6560
	700	ILXM3570C	ILXM3570	ILXM6570C	ILXM6570
	750	ILXM3575C	ILXM3575	ILXM6575C	ILXM6575
	800	ILXM3580C	ILXM3580	ILXM6580C	ILXM6580
80	100	ILXM3810C	ILXM3810	ILXM6810C	ILXM6810
	150	ILXM3815C	ILXM3815	ILXM6815C	ILXM6815
	200	ILXM3820C	ILXM3820	ILXM6820C	ILXM6820
	300	ILXM3830C	ILXM3830	ILXM6830C	ILXM6830
	400	ILXM3840C	ILXM3840	ILXM6840C	ILXM6840
	450	ILXM3845C	ILXM3845	ILXM6845C	ILXM6845
	500	ILXM3850C	ILXM3850	ILXM6850C	ILXM6850
	600	ILXM3860C	ILXM3860	ILXM6860C	ILXM6860
	700	ILXM3870C	ILXM3870	ILXM6870C	ILXM6870
	750	ILXM3875C	ILXM3875	ILXM6875C	ILXM6875
	800	ILXM3880C	ILXM3880	ILXM6880C	ILXM6880
100	100	ILXM31010C	ILXM31010	ILXM61010C	ILXM61010
	150	ILXM31015C	ILXM31015	ILXM61015C	ILXM61015
	200	ILXM31020C	ILXM31020	ILXM61020C	ILXM61020
	300	ILXM31030C	ILXM31030	ILXM61030C	ILXM61030
	400	ILXM31040C	ILXM31040	ILXM61040C	ILXM61040
	450	ILXM31045C	ILXM31045	ILXM61045C	ILXM61045
	500	ILXM31050C	ILXM31050	ILXM61050C	ILXM61050
	600	ILXM31060C	ILXM31060	ILXM61060C	ILXM61060
	700	ILXM31070C	ILXM31070	ILXM61070C	ILXM61070
	750	ILXM31075C	ILXM31075	ILXM61075C	ILXM61075
	800	ILXM31080C	ILXM31080	ILXM61080C	ILXM61080
150	100	ILXM31510C	ILXM31510	ILXM61510C	ILXM61510
	150	ILXM31515C	ILXM31515	ILXM61515C	ILXM61515
	200	ILXM31520C	ILXM31520	ILXM61520C	ILXM61520
	300	ILXM31530C	ILXM31530	ILXM61530C	ILXM61530
	400	ILXM31540C	ILXM31540	ILXM61540C	ILXM61540
	450	ILXM31545C	ILXM31545	ILXM61545C	ILXM61545
	500	ILXM31550C	ILXM31550	ILXM61550C	ILXM61550
	600	ILXM31560C	ILXM31560	ILXM61560C	ILXM61560
	700	ILXM31570C	ILXM31570	ILXM61570C	ILXM61570
	750	ILXM31575C	ILXM31575	ILXM61575C	ILXM61575
	800	ILXM31580C	ILXM31580	ILXM61580C	ILXM61580
1000	ILXM315100C	ILXM315100	ILXM615100C	ILXM615100	

Угол вертикальный внутренний 90°

Назначение:

- организация поворота трассы лотков вверх на 90°.

Характеристики:

- толщина – 1,5 мм;
- исп. 3 – нержавеющая сталь AISI 304;
- исп. 6 – нержавеющая сталь AISI 316L.

Высота, мм	Ширина, мм	Код, исп. 3	Код, исп. 6	Код, исп. 3	Код, исп. 6
		R300		R600	
50	100	ILIM3510C	ILIM3510	ILIM6510C	ILIM6510
	150	ILIM3515C	ILIM3515	ILIM6515C	ILIM6515
	200	ILIM3520C	ILIM3520	ILIM6520C	ILIM6520
	300	ILIM3530C	ILIM3530	ILIM6530C	ILIM6530
	400	ILIM3540C	ILIM3540	ILIM6540C	ILIM6540
	450	ILIM3545C	ILIM3545	ILIM6545C	ILIM6545
	500	ILIM3550C	ILIM3550	ILIM6550C	ILIM6550
	600	ILIM3560C	ILIM3560	ILIM6560C	ILIM6560
	700	ILIM3570C	ILIM3570	ILIM6570C	ILIM6570
	750	ILIM3575C	ILIM3575	ILIM6575C	ILIM6575
	800	ILIM3580C	ILIM3580	ILIM6580C	ILIM6580
80	900	ILIM3590C	ILIM3590	ILIM6590C	ILIM6590
	1000	ILIM35100C	ILIM35100	ILIM65100C	ILIM65100
	100	ILIM3810C	ILIM3810	ILIM6810C	ILIM6810
	150	ILIM3815C	ILIM3815	ILIM6815C	ILIM6815
	200	ILIM3820C	ILIM3820	ILIM6820C	ILIM6820
	300	ILIM3830C	ILIM3830	ILIM6830C	ILIM6830
	400	ILIM3840C	ILIM3840	ILIM6840C	ILIM6840
	450	ILIM3845C	ILIM3845	ILIM6845C	ILIM6845
	500	ILIM3850C	ILIM3850	ILIM6850C	ILIM6850
	600	ILIM3860C	ILIM3860	ILIM6860C	ILIM6860
	700	ILIM3870C	ILIM3870	ILIM6870C	ILIM6870
100	750	ILIM3875C	ILIM3875	ILIM6875C	ILIM6875
	800	ILIM3880C	ILIM3880	ILIM6880C	ILIM6880
	900	ILIM3890C	ILIM3890	ILIM6890C	ILIM6890
	1000	ILIM38100C	ILIM38100	ILIM68100C	ILIM68100
	100	ILIM31010C	ILIM31010	ILIM61010C	ILIM61010
	150	ILIM31015C	ILIM31015	ILIM61015C	ILIM61015
	200	ILIM31020C	ILIM31020	ILIM61020C	ILIM61020
	300	ILIM31030C	ILIM31030	ILIM61030C	ILIM61030
	400	ILIM31040C	ILIM31040	ILIM61040C	ILIM61040
	450	ILIM31045C	ILIM31045	ILIM61045C	ILIM61045
	500	ILIM31050C	ILIM31050	ILIM61050C	ILIM61050
150	600	ILIM31060C	ILIM31060	ILIM61060C	ILIM61060
	700	ILIM31070C	ILIM31070	ILIM61070C	ILIM61070
	750	ILIM31075C	ILIM31075	ILIM61075C	ILIM61075
	800	ILIM31080C	ILIM31080	ILIM61080C	ILIM61080
	900	ILIM31090C	ILIM31090	ILIM61090C	ILIM61090
	1000	ILIM310100C	ILIM310100	ILIM610100C	ILIM610100
	150	ILIM31515C	ILIM31515	ILIM61515C	ILIM61515
	200	ILIM31520C	ILIM31520	ILIM61520C	ILIM61520
	300	ILIM31530C	ILIM31530	ILIM61530C	ILIM61530
	400	ILIM31540C	ILIM31540	ILIM61540C	ILIM61540
	450	ILIM31545C	ILIM31545	ILIM61545C	ILIM61545
500	ILIM31550C	ILIM31550	ILIM61550C	ILIM61550	
600	ILIM31560C	ILIM31560	ILIM61560C	ILIM61560	
700	ILIM31570C	ILIM31570	ILIM61570C	ILIM61570	
750	ILIM31575C	ILIM31575	ILIM61575C	ILIM61575	
800	ILIM31580C	ILIM31580	ILIM61580C	ILIM61580	
900	ILIM31590C	ILIM31590	ILIM61590C	ILIM61590	
1000	ILIM315100C	ILIM315100	ILIM615100C	ILIM615100	

Угол вертикальный внешний 90°



Назначение:

- организация поворота трассы лотков вниз на 90°.

Характеристики:

- толщина – 1,5 мм.
- исп. 3 – нержавеющая сталь AISI 304;
- исп. 6 – нержавеющая сталь AISI 316L.

Высота, мм	Ширина, мм	Код, исп. 3	Код, исп. 6	Код, исп. 3	Код, исп. 6
		R300		R600	
50	100	ILOM3510C	ILOM3510	ILOM6510C	ILOM6510
	150	ILOM3515C	ILOM3515	ILOM6515C	ILOM6515
	200	ILOM3520C	ILOM3520	ILOM6520C	ILOM6520
	300	ILOM3530C	ILOM3530	ILOM6530C	ILOM6530
	400	ILOM3540C	ILOM3540	ILOM6540C	ILOM6540
	450	ILOM3545C	ILOM3545	ILOM6545C	ILOM6545
	500	ILOM3550C	ILOM3550	ILOM6550C	ILOM6550
	600	ILOM3560C	ILOM3560	ILOM6560C	ILOM6560
	700	ILOM3570C	ILOM3570	ILOM6570C	ILOM6570
	750	ILOM3575C	ILOM3575	ILOM6575C	ILOM6575
	800	ILOM3580C	ILOM3580	ILOM6580C	ILOM6580
80	900	ILOM3590C	ILOM3590	ILOM6590C	ILOM6590
	1000	ILOM35100C	ILOM35100	ILOM65100C	ILOM65100
	100	ILOM3810C	ILOM3810	ILOM6810C	ILOM6810
	150	ILOM3815C	ILOM3815	ILOM6815C	ILOM6815
	200	ILOM3820C	ILOM3820	ILOM6820C	ILOM6820
	300	ILOM3830C	ILOM3830	ILOM6830C	ILOM6830
	400	ILOM3840C	ILOM3840	ILOM6840C	ILOM6840
	450	ILOM3845C	ILOM3845	ILOM6845C	ILOM6845
	500	ILOM3850C	ILOM3850	ILOM6850C	ILOM6850
	600	ILOM3860C	ILOM3860	ILOM6860C	ILOM6860
	700	ILOM3870C	ILOM3870	ILOM6870C	ILOM6870
100	750	ILOM3875C	ILOM3875	ILOM6875C	ILOM6875
	800	ILOM3880C	ILOM3880	ILOM6880C	ILOM6880
	900	ILOM3890C	ILOM3890	ILOM6890C	ILOM6890
	1000	ILOM38100C	ILOM38100	ILOM68100C	ILOM68100
	100	ILOM31010C	ILOM31010	ILOM61010C	ILOM61010
	150	ILOM31015C	ILOM31015	ILOM61015C	ILOM61015
	200	ILOM31020C	ILOM31020	ILOM61020C	ILOM61020
	300	ILOM31030C	ILOM31030	ILOM61030C	ILOM61030
	400	ILOM31040C	ILOM31040	ILOM61040C	ILOM61040
	450	ILOM31045C	ILOM31045	ILOM61045C	ILOM61045
	500	ILOM31050C	ILOM31050	ILOM61050C	ILOM61050
150	600	ILOM31060C	ILOM31060	ILOM61060C	ILOM61060
	700	ILOM31070C	ILOM31070	ILOM61070C	ILOM61070
	750	ILOM31075C	ILOM31075	ILOM61075C	ILOM61075
	800	ILOM31080C	ILOM31080	ILOM61080C	ILOM61080
	900	ILOM31090C	ILOM31090	ILOM61090C	ILOM61090
	1000	ILOM310100C	ILOM310100	ILOM610100C	ILOM610100
	150	ILOM31515C	ILOM31515	ILOM61515C	ILOM61515
	200	ILOM31520C	ILOM31520	ILOM61520C	ILOM61520
	300	ILOM31530C	ILOM31530	ILOM61530C	ILOM61530
	400	ILOM31540C	ILOM31540	ILOM61540C	ILOM61540
	450	ILOM31545C	ILOM31545	ILOM61545C	ILOM61545
500	ILOM31550C	ILOM31550	ILOM61550C	ILOM61550	
600	ILOM31560C	ILOM31560	ILOM61560C	ILOM61560	
700	ILOM31570C	ILOM31570	ILOM61570C	ILOM61570	
750	ILOM31575C	ILOM31575	ILOM61575C	ILOM61575	
800	ILOM31580C	ILOM31580	ILOM61580C	ILOM61580	
900	ILOM31590C	ILOM31590	ILOM61590C	ILOM61590	
1000	ILOM315100C	ILOM315100	ILOM615100C	ILOM615100	

Угол вертикальный внутренний 45°

Назначение:

- организация поворота трассы лотков вверх на 45°.

Характеристики:

- толщина – 1,5 мм;
- исп. 3 – нержавеющая сталь AISI 304;
- исп. 6 – нержавеющая сталь AISI 316L.

Высота, мм	Ширина, мм	Код, исп. 3	Код, исп. 6	Код, исп. 3	Код, исп. 6
		R300		R600	
50	100	ILKM3510C	ILKM3510	ILKM6510C	ILKM6510
	150	ILKM3515C	ILKM3515	ILKM6515C	ILKM6515
	200	ILKM3520C	ILKM3520	ILKM6520C	ILKM6520
	300	ILKM3530C	ILKM3530	ILKM6530C	ILKM6530
	400	ILKM3540C	ILKM3540	ILKM6540C	ILKM6540
	450	ILKM3545C	ILKM3545	ILKM6545C	ILKM6545
	500	ILKM3550C	ILKM3550	ILKM6550C	ILKM6550
	600	ILKM3560C	ILKM3560	ILKM6560C	ILKM6560
	700	ILKM3570C	ILKM3570	ILKM6570C	ILKM6570
	750	ILKM3575C	ILKM3575	ILKM6575C	ILKM6575
	800	ILKM3580C	ILKM3580	ILKM6580C	ILKM6580
80	900	ILKM3590C	ILKM3590	ILKM6590C	ILKM6590
	1000	ILKM35100C	ILKM35100	ILKM65100C	ILKM65100
	100	ILKM3810C	ILKM3810	ILKM6810C	ILKM6810
	150	ILKM3815C	ILKM3815	ILKM6815C	ILKM6815
	200	ILKM3820C	ILKM3820	ILKM6820C	ILKM6820
	300	ILKM3830C	ILKM3830	ILKM6830C	ILKM6830
	400	ILKM3840C	ILKM3840	ILKM6840C	ILKM6840
	450	ILKM3845C	ILKM3845	ILKM6845C	ILKM6845
	500	ILKM3850C	ILKM3850	ILKM6850C	ILKM6850
	600	ILKM3860C	ILKM3860	ILKM6860C	ILKM6860
	700	ILKM3870C	ILKM3870	ILKM6870C	ILKM6870
100	750	ILKM3875C	ILKM3875	ILKM6875C	ILKM6875
	800	ILKM3880C	ILKM3880	ILKM6880C	ILKM6880
	900	ILKM3890C	ILKM3890	ILKM6890C	ILKM6890
	1000	ILKM38100C	ILKM38100	ILKM68100C	ILKM68100
	100	ILKM31010C	ILKM31010	ILKM61010C	ILKM61010
	150	ILKM31015C	ILKM31015	ILKM61015C	ILKM61015
	200	ILKM31020C	ILKM31020	ILKM61020C	ILKM61020
	300	ILKM31030C	ILKM31030	ILKM61030C	ILKM61030
	400	ILKM31040C	ILKM31040	ILKM61040C	ILKM61040
	450	ILKM31045C	ILKM31045	ILKM61045C	ILKM61045
	500	ILKM31050C	ILKM31050	ILKM61050C	ILKM61050
150	600	ILKM31060C	ILKM31060	ILKM61060C	ILKM61060
	700	ILKM31070C	ILKM31070	ILKM61070C	ILKM61070
	750	ILKM31075C	ILKM31075	ILKM61075C	ILKM61075
	800	ILKM31080C	ILKM31080	ILKM61080C	ILKM61080
	900	ILKM31090C	ILKM31090	ILKM61090C	ILKM61090
	1000	ILKM310100C	ILKM310100	ILKM610100C	ILKM610100
	150	ILKM31515C	ILKM31515	ILKM61515C	ILKM61515
	200	ILKM31520C	ILKM31520	ILKM61520C	ILKM61520
	300	ILKM31530C	ILKM31530	ILKM61530C	ILKM61530
	400	ILKM31540C	ILKM31540	ILKM61540C	ILKM61540
	450	ILKM31545C	ILKM31545	ILKM61545C	ILKM61545
500	ILKM31550C	ILKM31550	ILKM61550C	ILKM61550	
600	ILKM31560C	ILKM31560	ILKM61560C	ILKM61560	
700	ILKM31570C	ILKM31570	ILKM61570C	ILKM61570	
750	ILKM31575C	ILKM31575	ILKM61575C	ILKM61575	
800	ILKM31580C	ILKM31580	ILKM61580C	ILKM61580	
900	ILKM31590C	ILKM31590	ILKM61590C	ILKM61590	
1000	ILKM315100C	ILKM315100	ILKM615100C	ILKM615100	

Угол вертикальный внешний 45°



Назначение:

- организация поворота трассы лотков вниз на 45°.

Характеристики:

- толщина – 1,5 мм;
- исп. 3 – нержавеющая сталь AISI 304;
- исп. 6 – нержавеющая сталь AISI 316L.

Высота, мм	Ширина, мм	Код, исп. 3	Код, исп. 6	Код, исп. 3	Код, исп. 6
		R300		R600	
50	100	ILPM3510C	ILPM3510	ILPM6510C	ILPM6510
	150	ILPM3515C	ILPM3515	ILPM6515C	ILPM6515
	200	ILPM3520C	ILPM3520	ILPM6520C	ILPM6520
	300	ILPM3530C	ILPM3530	ILPM6530C	ILPM6530
	400	ILPM3540C	ILPM3540	ILPM6540C	ILPM6540
	450	ILPM3545C	ILPM3545	ILPM6545C	ILPM6545
	500	ILPM3550C	ILPM3550	ILPM6550C	ILPM6550
	600	ILPM3560C	ILPM3560	ILPM6560C	ILPM6560
	700	ILPM3570C	ILPM3570	ILPM6570C	ILPM6570
	750	ILPM3575C	ILPM3575	ILPM6575C	ILPM6575
80	800	ILPM3580C	ILPM3580	ILPM6580C	ILPM6580
	900	ILPM3590C	ILPM3590	ILPM6590C	ILPM6590
	1000	ILPM35100C	ILPM35100	ILPM65100C	ILPM65100
	100	ILPM3810C	ILPM3810	ILPM6810C	ILPM6810
	150	ILPM3815C	ILPM3815	ILPM6815C	ILPM6815
	200	ILPM3820C	ILPM3820	ILPM6820C	ILPM6820
	300	ILPM3830C	ILPM3830	ILPM6830C	ILPM6830
	400	ILPM3840C	ILPM3840	ILPM6840C	ILPM6840
	450	ILPM3845C	ILPM3845	ILPM6845C	ILPM6845
	500	ILPM3850C	ILPM3850	ILPM6850C	ILPM6850
100	600	ILPM3860C	ILPM3860	ILPM6860C	ILPM6860
	700	ILPM3870C	ILPM3870	ILPM6870C	ILPM6870
	750	ILPM3875C	ILPM3875	ILPM6875C	ILPM6875
	800	ILPM3880C	ILPM3880	ILPM6880C	ILPM6880
	900	ILPM3890C	ILPM3890	ILPM6890C	ILPM6890
	1000	ILPM38100C	ILPM38100	ILPM68100C	ILPM68100
	100	ILPM31010C	ILPM31010	ILPM61010C	ILPM61010
	150	ILPM31015C	ILPM31015	ILPM61015C	ILPM61015
	200	ILPM31020C	ILPM31020	ILPM61020C	ILPM61020
	300	ILPM31030C	ILPM31030	ILPM61030C	ILPM61030
150	400	ILPM31040C	ILPM31040	ILPM61040C	ILPM61040
	450	ILPM31045C	ILPM31045	ILPM61045C	ILPM61045
	500	ILPM31050C	ILPM31050	ILPM61050C	ILPM61050
	600	ILPM31060C	ILPM31060	ILPM61060C	ILPM61060
	700	ILPM31070C	ILPM31070	ILPM61070C	ILPM61070
	750	ILPM31075C	ILPM31075	ILPM61075C	ILPM61075
	800	ILPM31080C	ILPM31080	ILPM61080C	ILPM61080
	900	ILPM31090C	ILPM31090	ILPM61090C	ILPM61090
	1000	ILPM310100C	ILPM310100	ILPM610100C	ILPM610100
	150	ILPM31515C	ILPM31515	ILPM61515C	ILPM61515
200	ILPM31520C	ILPM31520	ILPM61520C	ILPM61520	
300	ILPM31530C	ILPM31530	ILPM61530C	ILPM61530	
400	ILPM31540C	ILPM31540	ILPM61540C	ILPM61540	
450	ILPM31545C	ILPM31545	ILPM61545C	ILPM61545	
500	ILPM31550C	ILPM31550	ILPM61550C	ILPM61550	
600	ILPM31560C	ILPM31560	ILPM61560C	ILPM61560	
700	ILPM31570C	ILPM31570	ILPM61570C	ILPM61570	
750	ILPM31575C	ILPM31575	ILPM61575C	ILPM61575	
800	ILPM31580C	ILPM31580	ILPM61580C	ILPM61580	
900	ILPM31590C	ILPM31590	ILPM61590C	ILPM61590	
1000	ILPM315100C	ILPM315100	ILPM615100C	ILPM615100	

Угол вертикальный шарнирный

Назначение:

- монтаж подъемов и опусков трассы;
- наклон трассы под произвольным углом;
- переход в другую плоскость прокладки.

Характеристики:

- толщина – 1,5 мм;
- исп. 3 – нержавеющая сталь AISI 304;
- исп. 6 – нержавеющая сталь AISI 316L.

Высота, мм	Ширина, мм	Код, исп. 3	Код, исп. 6
50	100	ILFM510C	ILFM510
	150	ILFM515C	ILFM515
	200	ILFM520C	ILFM520
	300	ILFM530C	ILFM530
	400	ILFM540C	ILFM540
	450	ILFM545C	ILFM545
	500	ILFM550C	ILFM550
	600	ILFM560C	ILFM560
	700	ILFM570C	ILFM570
	750	ILFM575C	ILFM575
	800	ILFM580C	ILFM580
80	900	ILFM590C	ILFM590
	1000	ILFM5100C	ILFM5100
	100	ILFM810C	ILFM810
	150	ILFM815C	ILFM815
	200	ILFM820C	ILFM820
	300	ILFM830C	ILFM830
	400	ILFM840C	ILFM840
	450	ILFM845C	ILFM845
	500	ILFM850C	ILFM850
	600	ILFM860C	ILFM860
	700	ILFM870C	ILFM870
100	750	ILFM875C	ILFM875
	800	ILFM880C	ILFM880
	900	ILFM890C	ILFM890
	1000	ILFM8100C	ILFM8100
	100	ILFM1010C	ILFM1010
	150	ILFM1015C	ILFM1015
	200	ILFM1020C	ILFM1020
	300	ILFM1030C	ILFM1030
	400	ILFM1040C	ILFM1040
	450	ILFM1045C	ILFM1045
	500	ILFM1050C	ILFM1050
600	ILFM1060C	ILFM1060	
700	ILFM1070C	ILFM1070	
150	750	ILFM1075C	ILFM1075
	800	ILFM1080C	ILFM1080
	900	ILFM1090C	ILFM1090
	1000	ILFM10100C	ILFM10100
	150	ILFM1515C	ILFM1515
	200	ILFM1520C	ILFM1520
	300	ILFM1530C	ILFM1530
	400	ILFM1540C	ILFM1540
	450	ILFM1545C	ILFM1545
	500	ILFM1550C	ILFM1550
	600	ILFM1560C	ILFM1560
700	ILFM1570C	ILFM1570	
750	ILFM1575C	ILFM1575	
800	ILFM1580C	ILFM1580	
900	ILFM1590C	ILFM1590	
1000	ILFM15100C	ILFM15100	

Крышка на прямой элемент



Назначение:

- защита кабелей от внешних воздействий.

Характеристики:

- исп. 3 – нержавеющая сталь AISI 304;
- исп. 6 – нержавеющая сталь AISI 316L.

Особенности:

- для крепления крышки необходимо 6 винтов
- для исп. 3 – CM030508INOX;
- для исп. 6 – CM030508INOX316L.

Ширина, мм	Толщина, мм	Код, исп. 3	Код, исп. 6
100	0,8	IKSL3100C	IKSL3100
150		IKSL3150C	IKSL3150
200		IKSL3200C	IKSL3200
300		IKSL3300C	IKSL3300
400		IKSL3400C	IKSL3400
450		IKSL3450C	IKSL3450
500		IKSL3500C	IKSL3500
600		IKSL3600C	IKSL3600
700		IKSL3700C	IKSL3700
750		IKSL3750C	IKSL3750
800		IKSL3800C	IKSL3800
900		IKSL3900C	IKSL3900
1000		IKSL31000C	IKSL31000
100	1	IKSV3100C	IKSV3100
150		IKSV3150C	IKSV3150
200		IKSV3200C	IKSV3200
300		IKSV3300C	IKSV3300
400		IKSV3400C	IKSV3400
450		IKSV3450C	IKSV3450
500		IKSV3500C	IKSV3500
600		IKSV3600C	IKSV3600
700		IKSV3700C	IKSV3700
750		IKSV3750C	IKSV3750
800	IKSV3800C	IKSV3800	
900	IKSV3900C	IKSV3900	
1000	IKSV31000C	IKSV31000	
100	1,5	IKSM3100C	IKSM3100
150		IKSM3150C	IKSM3150
200		IKSM3200C	IKSM3200
300		IKSM3300C	IKSM3300
400		IKSM3400C	IKSM3400
450		IKSM3450C	IKSM3450
500		IKSM3500C	IKSM3500
600		IKSM3600C	IKSM3600
700		IKSM3700C	IKSM3700
750		IKSM3750C	IKSM3750
800	IKSM3800C	IKSM3800	
900	IKSM3900C	IKSM3900	
1000	IKSM31000C	IKSM31000	

Крышка на угол горизонтальный 45°

Назначение:

- защита кабелей от внешних воздействий.

Характеристики:

- толщина стали крышки аксессуара – 1 мм;
- исп. 3 – нержавеющая сталь AISI 304;
- исп. 6 – нержавеющая сталь AISI 316L.

Ширина, мм	Код, исп. 3	Код, исп. 6	Код, исп. 3	Код, исп. 6
	R300		R600	
100	IKLCV3100C	IKLCV3100	IKLCV6100C	IKLCV6100
150	IKLCV3150C	IKLCV3150	IKLCV6150C	IKLCV6150
200	IKLCV3200C	IKLCV3200	IKLCV6200C	IKLCV6200
300	IKLCV3300C	IKLCV3300	IKLCV6300C	IKLCV6300
400	IKLCV3400C	IKLCV3400	IKLCV6400C	IKLCV6400
450	IKLCV3450C	IKLCV3450	IKLCV6450C	IKLCV6450
500	IKLCV3500C	IKLCV3500	IKLCV6500C	IKLCV6500
600	IKLCV3600C	IKLCV3600	IKLCV6600C	IKLCV6600
700	IKLCV3700C	IKLCV3700	IKLCV6700C	IKLCV6700
750	IKLCV3750C	IKLCV3750	IKLCV6750C	IKLCV6750
800	IKLCV3800C	IKLCV3800	IKLCV6800C	IKLCV6800
900	IKLCV3900C	IKLCV3900	IKLCV6900C	IKLCV6900
1000	IKLCV31000C	IKLCV31000	IKLCV61000C	IKLCV61000

Крышка на угол горизонтальный 90°

Назначение:

- защита кабелей от внешних воздействий.

Характеристики:

- толщина стали крышки аксессуара – 1 мм;
- исп. 3 – нержавеющая сталь AISI 304;
- исп. 6 – нержавеющая сталь AISI 316L.

Ширина, мм	Код, исп. 3	Код, исп. 6	Код, исп. 3	Код, исп. 6
	R300		R600	
100	IKLDV3100C	IKLDV3100	IKLDV6100C	IKLDV6100
150	IKLDV3150C	IKLDV3150	IKLDV6150C	IKLDV6150
200	IKLDV3200C	IKLDV3200	IKLDV6200C	IKLDV6200
300	IKLDV3300C	IKLDV3300	IKLDV6300C	IKLDV6300
400	IKLDV3400C	IKLDV3400	IKLDV6400C	IKLDV6400
450	IKLDV3450C	IKLDV3450	IKLDV6450C	IKLDV6450
500	IKLDV3500C	IKLDV3500	IKLDV6500C	IKLDV6500
600	IKLDV3600C	IKLDV3600	IKLDV6600C	IKLDV6600
700	IKLDV3700C	IKLDV3700	IKLDV6700C	IKLDV6700
750	IKLDV3750C	IKLDV3750	IKLDV6750C	IKLDV6750
800	IKLDV3800C	IKLDV3800	IKLDV6800C	IKLDV6800
900	IKLDV3900C	IKLDV3900	IKLDV6900C	IKLDV6900
1000	IKLDV31000C	IKLDV31000	IKLDV61000C	IKLDV61000

Крышка на Т-образный ответвитель



Назначение:

- защита кабелей от внешних воздействий.

Характеристики:

- толщина стали крышки аксессуара – 1 мм;
- исп. 3 – нержавеющая сталь AISI 304;
- исп. 6 – нержавеющая сталь AISI 316L.

Ширина, мм	Код, исп. 3	Код, исп. 6	Код, исп. 3	Код, исп. 6
	R300		R600	
100	IKLTV3100C	IKLTV3100	IKLTV6100C	IKLTV6100
150	IKLTV3150C	IKLTV3150	IKLTV6150C	IKLTV6150
200	IKLTV3200C	IKLTV3200	IKLTV6200C	IKLTV6200
300	IKLTV3300C	IKLTV3300	IKLTV6300C	IKLTV6300
400	IKLTV3400C	IKLTV3400	IKLTV6400C	IKLTV6400
450	IKLTV3450C	IKLTV3450	IKLTV6450C	IKLTV6450
500	IKLTV3500C	IKLTV3500	IKLTV6500C	IKLTV6500
600	IKLTV3600C	IKLTV3600	IKLTV6600C	IKLTV6600
700	IKLTV3700C	IKLTV3700	IKLTV6700C	IKLTV6700
750	IKLTV3750C	IKLTV3750	IKLTV6750C	IKLTV6750
800	IKLTV3800C	IKLTV3800	IKLTV6800C	IKLTV6800
900	IKLTV3900C	IKLTV3900	IKLTV6900C	IKLTV6900
1000	IKLTV31000C	IKLTV31000	IKLTV61000C	IKLTV61000

Крышка на Х-образный ответвитель



Назначение:

- защита кабелей от внешних воздействий.

Характеристики:

- толщина стали крышки аксессуара – 1 мм;
- исп. 3 – нержавеющая сталь AISI 304;
- исп. 6 – нержавеющая сталь AISI 316L.

Ширина, мм	Код, исп. 3	Код, исп. 6	Код, исп. 3	Код, исп. 6
	R300		R600	
100	IKLXV3100C	IKLXV3100	IKLXV6100C	IKLXV6100
150	IKLXV3150C	IKLXV3150	IKLXV6150C	IKLXV6150
200	IKLXV3200C	IKLXV3200	IKLXV6200C	IKLXV6200
300	IKLXV3300C	IKLXV3300	IKLXV6300C	IKLXV6300
400	IKLXV3400C	IKLXV3400	IKLXV6400C	IKLXV6400
450	IKLXV3450C	IKLXV3450	IKLXV6450C	IKLXV6450
500	IKLXV3500C	IKLXV3500	IKLXV6500C	IKLXV6500
600	IKLXV3600C	IKLXV3600	IKLXV6600C	IKLXV6600
700	IKLXV3700C	IKLXV3700	IKLXV6700C	IKLXV6700
750	IKLXV3750C	IKLXV3750	IKLXV6750C	IKLXV6750
800	IKLXV3800C	IKLXV3800	IKLXV6800C	IKLXV6800
900	IKLXV3900C	IKLXV3900	IKLXV6900C	IKLXV6900
1000	IKLXV31000C	IKLXV31000	IKLXV61000C	IKLXV61000

Крышка на угол вертикальный шарнирный

Назначение:

- защита кабелей от внешних воздействий.

Характеристики:

- толщина стали крышки аксессуара – 1 мм;
- исп. 3 – нержавеющая сталь AISI 304;
- исп. 6 – нержавеющая сталь AISI 316L.

Ширина, мм	Код, исп. 3	Код, исп. 6
100	IKLFV6100C	IKLFV6100
150	IKLFV6150C	IKLFV6150
200	IKLFV6200C	IKLFV6200
300	IKLFV6300C	IKLFV6300
400	IKLFV6400C	IKLFV6400
450	IKLFV6450C	IKLFV6450
500	IKLFV6500C	IKLFV6500
600	IKLFV6600C	IKLFV6600
700	IKLFV6700C	IKLFV6700
750	IKLFV6750C	IKLFV6750
800	IKLFV6800C	IKLFV6800
900	IKLFV6900C	IKLFV6900
1000	IKLFV61000C	IKLFV61000

Крышка на угол вертикальный внутренний 90°



Назначение:

- защита кабелей от внешних воздействий.

Характеристики:

- толщина стали крышки аксессуара – 1 мм;
- исп. 3 – нержавеющая сталь AISI 304;
- исп. 6 – нержавеющая сталь AISI 316L.

Высота борта лотка, мм	Ширина, мм	Код, исп. 3	Код, исп. 6	Код, исп. 3	Код, исп. 6
		R300		R600	
50	100	IKLIV3510C	IKLIV3510	IKLIV6510C	IKLIV6510
	150	IKLIV3515C	IKLIV3515	IKLIV6515C	IKLIV6515
	200	IKLIV3520C	IKLIV3520	IKLIV6520C	IKLIV6520
	300	IKLIV3530C	IKLIV3530	IKLIV6530C	IKLIV6530
	400	IKLIV3540C	IKLIV3540	IKLIV6540C	IKLIV6540
	450	IKLIV3545C	IKLIV3545	IKLIV6545C	IKLIV6545
	500	IKLIV3550C	IKLIV3550	IKLIV6550C	IKLIV6550
	600	IKLIV3560C	IKLIV3560	IKLIV6560C	IKLIV6560
	700	IKLIV3570C	IKLIV3570	IKLIV6570C	IKLIV6570
	750	IKLIV3575C	IKLIV3575	IKLIV6575C	IKLIV6575
	800	IKLIV3580C	IKLIV3580	IKLIV6580C	IKLIV6580
80	900	IKLIV3590C	IKLIV3590	IKLIV6590C	IKLIV6590
	1000	IKLIV35100C	IKLIV35100	IKLIV65100C	IKLIV65100
	100	IKLIV3810C	IKLIV3810	IKLIV6810C	IKLIV6810
	150	IKLIV3815C	IKLIV3815	IKLIV6815C	IKLIV6815
	200	IKLIV3820C	IKLIV3820	IKLIV6820C	IKLIV6820
	300	IKLIV3830C	IKLIV3830	IKLIV6830C	IKLIV6830
	400	IKLIV3840C	IKLIV3840	IKLIV6840C	IKLIV6840
	450	IKLIV3845C	IKLIV3845	IKLIV6845C	IKLIV6845
	500	IKLIV3850C	IKLIV3850	IKLIV6850C	IKLIV6850
	600	IKLIV3860C	IKLIV3860	IKLIV6860C	IKLIV6860
	700	IKLIV3870C	IKLIV3870	IKLIV6870C	IKLIV6870
100	750	IKLIV3875C	IKLIV3875	IKLIV6875C	IKLIV6875
	800	IKLIV3880C	IKLIV3880	IKLIV6880C	IKLIV6880
	900	IKLIV3890C	IKLIV3890	IKLIV6890C	IKLIV6890
	1000	IKLIV38100C	IKLIV38100	IKLIV68100C	IKLIV68100
	100	IKLIV31010C	IKLIV31010	IKLIV61010C	IKLIV61010
	150	IKLIV31015C	IKLIV31015	IKLIV61015C	IKLIV61015
	200	IKLIV31020C	IKLIV31020	IKLIV61020C	IKLIV61020
	300	IKLIV31030C	IKLIV31030	IKLIV61030C	IKLIV61030
	400	IKLIV31040C	IKLIV31040	IKLIV61040C	IKLIV61040
	450	IKLIV31045C	IKLIV31045	IKLIV61045C	IKLIV61045
	500	IKLIV31050C	IKLIV31050	IKLIV61050C	IKLIV61050
150	600	IKLIV31060C	IKLIV31060	IKLIV61060C	IKLIV61060
	700	IKLIV31070C	IKLIV31070	IKLIV61070C	IKLIV61070
	750	IKLIV31075C	IKLIV31075	IKLIV61075C	IKLIV61075
	800	IKLIV31080C	IKLIV31080	IKLIV61080C	IKLIV61080
	900	IKLIV31090C	IKLIV31090	IKLIV61090C	IKLIV61090
	1000	IKLIV310100C	IKLIV310100	IKLIV610100C	IKLIV610100
	150	IKLIV31515C	IKLIV31515	IKLIV61515C	IKLIV61515
	200	IKLIV31520C	IKLIV31520	IKLIV61520C	IKLIV61520
	300	IKLIV31530C	IKLIV31530	IKLIV61530C	IKLIV61530
	400	IKLIV31540C	IKLIV31540	IKLIV61540C	IKLIV61540
	450	IKLIV31545C	IKLIV31545	IKLIV61545C	IKLIV61545
500	IKLIV31550C	IKLIV31550	IKLIV61550C	IKLIV61550	
600	IKLIV31560C	IKLIV31560	IKLIV61560C	IKLIV61560	
700	IKLIV31570C	IKLIV31570	IKLIV61570C	IKLIV61570	
750	IKLIV31575C	IKLIV31575	IKLIV61575C	IKLIV61575	
800	IKLIV31580C	IKLIV31580	IKLIV61580C	IKLIV61580	
900	IKLIV31590C	IKLIV31590	IKLIV61590C	IKLIV61590	
1000	IKLIV315100C	IKLIV315100	IKLIV615100C	IKLIV615100	

Крышка на угол вертикальный внешний 90°

Назначение:

- защита кабелей от внешних воздействий.

Характеристики:

- толщина стали крышки аксессуара – 1 мм;
- исп. 3 – нержавеющая сталь AISI 304;
- исп. 6 – нержавеющая сталь AISI 316L.

Высота борта лотка, мм	Ширина, мм	Код, исп. 3	Код, исп. 6	Код, исп. 3	Код, исп. 6
		R300		R600	
50	100	IKLOV3510C	IKLOV3510	IKLOV6510C	IKLOV6510
	150	IKLOV3515C	IKLOV3515	IKLOV6515C	IKLOV6515
	200	IKLOV3520C	IKLOV3520	IKLOV6520C	IKLOV6520
	300	IKLOV3530C	IKLOV3530	IKLOV6530C	IKLOV6530
	400	IKLOV3540C	IKLOV3540	IKLOV6540C	IKLOV6540
	450	IKLOV3545C	IKLOV3545	IKLOV6545C	IKLOV6545
	500	IKLOV3550C	IKLOV3550	IKLOV6550C	IKLOV6550
	600	IKLOV3560C	IKLOV3560	IKLOV6560C	IKLOV6560
	700	IKLOV3570C	IKLOV3570	IKLOV6570C	IKLOV6570
	750	IKLOV3575C	IKLOV3575	IKLOV6575C	IKLOV6575
	800	IKLOV3580C	IKLOV3580	IKLOV6580C	IKLOV6580
80	900	IKLOV3590C	IKLOV3590	IKLOV6590C	IKLOV6590
	1000	IKLOV35100C	IKLOV35100	IKLOV65100C	IKLOV65100
	100	IKLOV3810C	IKLOV3810	IKLOV6810C	IKLOV6810
	150	IKLOV3815C	IKLOV3815	IKLOV6815C	IKLOV6815
	200	IKLOV3820C	IKLOV3820	IKLOV6820C	IKLOV6820
	300	IKLOV3830C	IKLOV3830	IKLOV6830C	IKLOV6830
	400	IKLOV3840C	IKLOV3840	IKLOV6840C	IKLOV6840
	450	IKLOV3845C	IKLOV3845	IKLOV6845C	IKLOV6845
	500	IKLOV3850C	IKLOV3850	IKLOV6850C	IKLOV6850
	600	IKLOV3860C	IKLOV3860	IKLOV6860C	IKLOV6860
	700	IKLOV3870C	IKLOV3870	IKLOV6870C	IKLOV6870
100	750	IKLOV3875C	IKLOV3875	IKLOV6875C	IKLOV6875
	800	IKLOV3880C	IKLOV3880	IKLOV6880C	IKLOV6880
	900	IKLOV3890C	IKLOV3890	IKLOV6890C	IKLOV6890
	1000	IKLOV38100C	IKLOV38100	IKLOV68100C	IKLOV68100
	100	IKLOV31010C	IKLOV31010	IKLOV61010C	IKLOV61010
	150	IKLOV31015C	IKLOV31015	IKLOV61015C	IKLOV61015
	200	IKLOV31020C	IKLOV31020	IKLOV61020C	IKLOV61020
	300	IKLOV31030C	IKLOV31030	IKLOV61030C	IKLOV61030
	400	IKLOV31040C	IKLOV31040	IKLOV61040C	IKLOV61040
	450	IKLOV31045C	IKLOV31045	IKLOV61045C	IKLOV61045
	500	IKLOV31050C	IKLOV31050	IKLOV61050C	IKLOV61050
150	600	IKLOV31060C	IKLOV31060	IKLOV61060C	IKLOV61060
	700	IKLOV31070C	IKLOV31070	IKLOV61070C	IKLOV61070
	750	IKLOV31075C	IKLOV31075	IKLOV61075C	IKLOV61075
	800	IKLOV31080C	IKLOV31080	IKLOV61080C	IKLOV61080
	900	IKLOV31090C	IKLOV31090	IKLOV61090C	IKLOV61090
	1000	IKLOV310100C	IKLOV310100	IKLOV610100C	IKLOV610100
	150	IKLOV31515C	IKLOV31515	IKLOV61515C	IKLOV61515
	200	IKLOV31520C	IKLOV31520	IKLOV61520C	IKLOV61520
	300	IKLOV31530C	IKLOV31530	IKLOV61530C	IKLOV61530
	400	IKLOV31540C	IKLOV31540	IKLOV61540C	IKLOV61540
	450	IKLOV31545C	IKLOV31545	IKLOV61545C	IKLOV61545
500	IKLOV31550C	IKLOV31550	IKLOV61550C	IKLOV61550	
600	IKLOV31560C	IKLOV31560	IKLOV61560C	IKLOV61560	
700	IKLOV31570C	IKLOV31570	IKLOV61570C	IKLOV61570	
750	IKLOV31575C	IKLOV31575	IKLOV61575C	IKLOV61575	
800	IKLOV31580C	IKLOV31580	IKLOV61580C	IKLOV61580	
900	IKLOV31590C	IKLOV31590	IKLOV61590C	IKLOV61590	
1000	IKLOV315100C	IKLOV315100	IKLOV615100C	IKLOV615100	

Крышка на угол вертикальный внутренний 45°



Назначение:

- защита кабелей от внешних воздействий.

Характеристики:

- толщина стали крышки аксессуара – 1 мм;
- исп. 3 – нержавеющая сталь AISI 304;
- исп. 6 – нержавеющая сталь AISI 316L.

Высота борта лотка, мм	Ширина, мм	Код, исп. 3	Код, исп. 6	Код, исп. 3	Код, исп. 6
		R300		R600	
50	100	IKLKV3510C	IKLKV3510	IKLKV6510C	IKLKV6510
	150	IKLKV3515C	IKLKV3515	IKLKV6515C	IKLKV6515
	200	IKLKV3520C	IKLKV3520	IKLKV6520C	IKLKV6520
	300	IKLKV3530C	IKLKV3530	IKLKV6530C	IKLKV6530
	400	IKLKV3540C	IKLKV3540	IKLKV6540C	IKLKV6540
	450	IKLKV3545C	IKLKV3545	IKLKV6545C	IKLKV6545
	500	IKLKV3550C	IKLKV3550	IKLKV6550C	IKLKV6550
	600	IKLKV3560C	IKLKV3560	IKLKV6560C	IKLKV6560
	700	IKLKV3570C	IKLKV3570	IKLKV6570C	IKLKV6570
	750	IKLKV3575C	IKLKV3575	IKLKV6575C	IKLKV6575
	800	IKLKV3580C	IKLKV3580	IKLKV6580C	IKLKV6580
900	IKLKV3590C	IKLKV3590	IKLKV6590C	IKLKV6590	
1000	IKLKV35100C	IKLKV35100	IKLKV65100C	IKLKV65100	
80	100	IKLKV3810C	IKLKV3810	IKLKV6810C	IKLKV6810
	150	IKLKV3815C	IKLKV3815	IKLKV6815C	IKLKV6815
	200	IKLKV3820C	IKLKV3820	IKLKV6820C	IKLKV6820
	300	IKLKV3830C	IKLKV3830	IKLKV6830C	IKLKV6830
	400	IKLKV3840C	IKLKV3840	IKLKV6840C	IKLKV6840
	450	IKLKV3845C	IKLKV3845	IKLKV6845C	IKLKV6845
	500	IKLKV3850C	IKLKV3850	IKLKV6850C	IKLKV6850
	600	IKLKV3860C	IKLKV3860	IKLKV6860C	IKLKV6860
	700	IKLKV3870C	IKLKV3870	IKLKV6870C	IKLKV6870
	750	IKLKV3875C	IKLKV3875	IKLKV6875C	IKLKV6875
	800	IKLKV3880C	IKLKV3880	IKLKV6880C	IKLKV6880
900	IKLKV3890C	IKLKV3890	IKLKV6890C	IKLKV6890	
1000	IKLKV38100C	IKLKV38100	IKLKV68100C	IKLKV68100	
100	100	IKLKV31010C	IKLKV31010	IKLKV61010C	IKLKV61010
	150	IKLKV31015C	IKLKV31015	IKLKV61015C	IKLKV61015
	200	IKLKV31020C	IKLKV31020	IKLKV61020C	IKLKV61020
	300	IKLKV31030C	IKLKV31030	IKLKV61030C	IKLKV61030
	400	IKLKV31040C	IKLKV31040	IKLKV61040C	IKLKV61040
	450	IKLKV31045C	IKLKV31045	IKLKV61045C	IKLKV61045
	500	IKLKV31050C	IKLKV31050	IKLKV61050C	IKLKV61050
	600	IKLKV31060C	IKLKV31060	IKLKV61060C	IKLKV61060
	700	IKLKV31070C	IKLKV31070	IKLKV61070C	IKLKV61070
	750	IKLKV31075C	IKLKV31075	IKLKV61075C	IKLKV61075
	800	IKLKV31080C	IKLKV31080	IKLKV61080C	IKLKV61080
900	IKLKV31090C	IKLKV31090	IKLKV61090C	IKLKV61090	
1000	IKLKV310100C	IKLKV310100	IKLKV610100C	IKLKV610100	
150	150	IKLKV31515C	IKLKV31515	IKLKV61515C	IKLKV61515
	200	IKLKV31520C	IKLKV31520	IKLKV61520C	IKLKV61520
	300	IKLKV31530C	IKLKV31530	IKLKV61530C	IKLKV61530
	400	IKLKV31540C	IKLKV31540	IKLKV61540C	IKLKV61540
	450	IKLKV31545C	IKLKV31545	IKLKV61545C	IKLKV61545
	500	IKLKV31550C	IKLKV31550	IKLKV61550C	IKLKV61550
	600	IKLKV31560C	IKLKV31560	IKLKV61560C	IKLKV61560
	700	IKLKV31570C	IKLKV31570	IKLKV61570C	IKLKV61570
	750	IKLKV31575C	IKLKV31575	IKLKV61575C	IKLKV61575
	800	IKLKV31580C	IKLKV31580	IKLKV61580C	IKLKV61580
	900	IKLKV31590C	IKLKV31590	IKLKV61590C	IKLKV61590
1000	IKLKV315100C	IKLKV315100	IKLKV615100C	IKLKV615100	

Крышка на угол вертикальный внешний 45°

Назначение:

- защита кабелей от внешних воздействий.

Характеристики:

- толщина стали крышки аксессуара – 1 мм.

Высота борта лотка, мм	Ширина, мм	Код, исп. 3	Код, исп. 6	Код, исп. 3	Код, исп. 6
		R300		R600	
50	100	IKLPV3510	IKLPV3510	IKLPV6510	IKLPV6510
	150	IKLPV3515	IKLPV3515	IKLPV6515	IKLPV6515
	200	IKLPV3520	IKLPV3520	IKLPV6520	IKLPV6520
	300	IKLPV3530	IKLPV3530	IKLPV6530	IKLPV6530
	400	IKLPV3540	IKLPV3540	IKLPV6540	IKLPV6540
	450	IKLPV3545	IKLPV3545	IKLPV6545	IKLPV6545
	500	IKLPV3550	IKLPV3550	IKLPV6550	IKLPV6550
	600	IKLPV3560	IKLPV3560	IKLPV6560	IKLPV6560
	700	IKLPV3570	IKLPV3570	IKLPV6570	IKLPV6570
	750	IKLPV3575	IKLPV3575	IKLPV6575	IKLPV6575
	800	IKLPV3580	IKLPV3580	IKLPV6580	IKLPV6580
900	IKLPV3590	IKLPV3590	IKLPV6590	IKLPV6590	
1000	IKLPV35100	IKLPV35100	IKLPV65100	IKLPV65100	
80	100	IKLPV3810	IKLPV3810	IKLPV6810	IKLPV6810
	150	IKLPV3815	IKLPV3815	IKLPV6815	IKLPV6815
	200	IKLPV3820	IKLPV3820	IKLPV6820	IKLPV6820
	300	IKLPV3830	IKLPV3830	IKLPV6830	IKLPV6830
	400	IKLPV3840	IKLPV3840	IKLPV6840	IKLPV6840
	450	IKLPV3845	IKLPV3845	IKLPV6845	IKLPV6845
	500	IKLPV3850	IKLPV3850	IKLPV6850	IKLPV6850
	600	IKLPV3860	IKLPV3860	IKLPV6860	IKLPV6860
	700	IKLPV3870	IKLPV3870	IKLPV6870	IKLPV6870
	750	IKLPV3875	IKLPV3875	IKLPV6875	IKLPV6875
	800	IKLPV3880	IKLPV3880	IKLPV6880	IKLPV6880
900	IKLPV3890	IKLPV3890	IKLPV6890	IKLPV6890	
1000	IKLPV38100	IKLPV38100	IKLPV68100	IKLPV68100	
100	100	IKLPV31010	IKLPV31010	IKLPV61010	IKLPV61010
	150	IKLPV31015	IKLPV31015	IKLPV61015	IKLPV61015
	200	IKLPV31020	IKLPV31020	IKLPV61020	IKLPV61020
	300	IKLPV31030	IKLPV31030	IKLPV61030	IKLPV61030
	400	IKLPV31040	IKLPV31040	IKLPV61040	IKLPV61040
	450	IKLPV31045	IKLPV31045	IKLPV61045	IKLPV61045
	500	IKLPV31050	IKLPV31050	IKLPV61050	IKLPV61050
	600	IKLPV31060	IKLPV31060	IKLPV61060	IKLPV61060
	700	IKLPV31070	IKLPV31070	IKLPV61070	IKLPV61070
	750	IKLPV31075	IKLPV31075	IKLPV61075	IKLPV61075
	800	IKLPV31080	IKLPV31080	IKLPV61080	IKLPV61080
900	IKLPV31090	IKLPV31090	IKLPV61090	IKLPV61090	
1000	IKLPV310100	IKLPV310100	IKLPV610100	IKLPV610100	
150	150	IKLPV31515	IKLPV31515	IKLPV61515	IKLPV61515
	200	IKLPV31520	IKLPV31520	IKLPV61520	IKLPV61520
	300	IKLPV31530	IKLPV31530	IKLPV61530	IKLPV61530
	400	IKLPV31540	IKLPV31540	IKLPV61540	IKLPV61540
	450	IKLPV31545	IKLPV31545	IKLPV61545	IKLPV61545
	500	IKLPV31550	IKLPV31550	IKLPV61550	IKLPV61550
	600	IKLPV31560	IKLPV31560	IKLPV61560	IKLPV61560
	700	IKLPV31570	IKLPV31570	IKLPV61570	IKLPV61570
	750	IKLPV31575	IKLPV31575	IKLPV61575	IKLPV61575
	800	IKLPV31580	IKLPV31580	IKLPV61580	IKLPV61580
	900	IKLPV31590	IKLPV31590	IKLPV61590	IKLPV61590
1000	IKLPV315100	IKLPV315100	IKLPV615100	IKLPV615100	

Соединитель горизонтальный



Назначение:

- соединение элементов между собой.

Характеристики:

- код, исп. 3 – нержавеющая сталь AISI 304;
- код, исп. 6 – нержавеющая сталь AISI 316L.

Высота лотка, мм	Код, исп. 3	Код, исп. 6
50	IGH50C	IGH50
80	IGH80C	IGH80
100	IGH100C	IGH10
150	IGH150C	IGH15

Соединитель горизонтальный



Назначение:

- соединение элементов между собой при наклоне трассы.

Характеристики:

- код, исп. 3 – нержавеющая сталь AISI 304;
- код, исп. 6 – нержавеющая сталь AISI 316L.

Высота лотка, мм	Код, исп. 3	Код, исп. 6
50	IVH50KC	IVH50K
80	IVH80KC	IVH80K
100	IVH100KC	IVH10K
150	IVH150KC	IVH15K

Угловой соединитель



Назначение:

- изгиб трассы в горизонтальной плоскости под произвольным углом.

Характеристики:

- код, исп. 3 – нержавеющая сталь AISI 304;
- код, исп. 6 – нержавеющая сталь AISI 316L.

Высота лотка, мм	Код, исп. 3	Код, исп. 6
50	IHH50C	IHH50
80	IHH80C	IHH80
100	IHH100C	IHH10
150	IHH150C	IHH15

Соединительная накладка IGC для крышек лотка

Назначение:

- соединение неровно отрезанных крышек лотков;
- увеличение жесткости крышек лотков.

Высота, мм	Ширина, мм	Код, исп. 3	Код, исп. 6
50 80 100	400	IGC40C	IGC40
	450	IGC45C	IGC45
	500	IGC50C	IGC50
	600	IGC60C	IGC60
	700	IGC70C	IGC70
	750	IGC75C	IGC75
	800	IGC80C	IGC80
	900	IGC90C	IGC90
	1000	IGC100C	IGC100

Держатель крышки

Назначение:

- крепление крышки лотков в случае отсутствия заклепок. Местом установки держателя является стык крышек. Необходимо использовать минимум два держателя на одну крышку прямого элемента. В случае необходимости возможна установка чаще.

Высота Н, мм	Код, исп. 3	Код, исп. 6
50 80 100	ISKH100C	ISKH100

Прижим кабельного лотка

Назначение:

- крепление лестничных лотков к консолям и подвесам.

Характеристики:

- исп. 3 – нержавеющая сталь AISI 304;
- исп. 6 – нержавеющая сталь AISI 316L.

Код, исп. 3	Код, исп. 6
ILP1000C	ILP1000

Стеновое крепление (кронштейн)



Назначение:

- вертикальный монтаж лотков;
- напольный монтаж лотков.

Код, исп. 3	Код, исп. 6
ILP5050C	ILP5050
ILP5100C	ILP5100
ILP5150C	ILP5150

Редукция, переходник



Назначение:

- соединение лотков, различных по ширине.

Характеристики:

- исп. 3 – нержавеющая сталь AISI 304;
- исп. 6 – нержавеющая сталь AISI 316L.

Высота, мм	Ширина перехода, мм	Код, исп. 3	Код, исп. 6
50	100	IR510C	IR510
	150	IR515C	IR515
	200	IR520C	IR520
	300	IR530C	IR530
	400	IR540C	IR540
80	100	IR810C	IR810
	150	IR815C	IR815
	200	IR820C	IR820
	300	IR830C	IR830
	400	IR840C	IR840
100	100	IR1010C	IR1010
	150	IR1015C	IR1015
	200	IR1020C	IR1020
	300	IR1030C	IR1030
	400	IR1040C	IR1040
150	100	IR1510C	IR1510
	150	IR1515C	IR1515
	200	IR1520C	IR1520
	300	IR1530C	IR1530
	400	IR1540C	IR1540
	450	IR1545C	IR1545
	600	IR1560C	IR1560

Перегородка лестничного лотка

Назначение:

- разделение кабелей внутри лотка.

Высота, мм	Код, исп. 3	Код, исп. 6
50	ISPH50C	ISPH50
80	ISPH80C	ISPH80
100	ISPH10C	ISPH10
150	ISPH15C	ISPH15

Заглушка для лотка



Назначение:

- торцевая заглушка в местах окончания трассы;

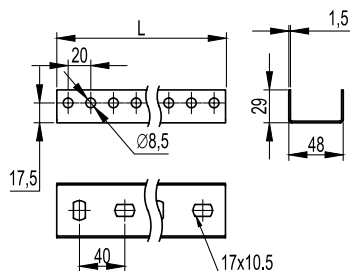
Характеристики:

- исп. 3 – нержавеющая сталь AISI 304;
- исп. 6 – нержавеющая сталь AISI 316L.

Высота, мм	Ширина перехода, мм	Код, исп. 3	Код, исп. 6
50	100	IZH510C	IZH510
	150	IZH515C	IZH515
	200	IZH520C	IZH520
	300	IZH530C	IZH530
	400	IZH540C	IZH540
	450	IZH545C	IZH545
	500	IZH550C	IZH550
	600	IZH560C	IZH560
	700	IZH570C	IZH570
	750	IZH575C	IZH575
	800	IZH580C	IZH580
	900	IZH590C	IZH590
1000	IZH5100C	IZH5100	
80	100	IZH810C	IZH810
	150	IZH815C	IZH815
	200	IZH820C	IZH820
	300	IZH830C	IZH830
	400	IZH840C	IZH840
	450	IZH845C	IZH845
	500	IZH850C	IZH850
	600	IZH860C	IZH860
	700	IZH870C	IZH870
	750	IZH875C	IZH875
	800	IZH880C	IZH880
	900	IZH890C	IZH890
1000	IZH8100C	IZH8100	
100	100	IZH1010C	IZH1010
	150	IZH1015C	IZH1015
	200	IZH1020C	IZH1020
	300	IZH1030C	IZH1030
	400	IZH1040C	IZH1040
	450	IZH1045C	IZH1045
	500	IZH1050C	IZH1050
	600	IZH1060C	IZH1060
	700	IZH1070C	IZH1070
	750	IZH1075C	IZH1075
	800	IZH1080C	IZH1080
	900	IZH1090C	IZH1090
1000	IZH10100C	IZH10100	
150	100	IZH1515C	IZH1515
	150	IZH1515C	IZH1515
	200	IZH1520C	IZH1520
	300	IZH1530C	IZH1530
	400	IZH1540C	IZH1540
	450	IZH1545C	IZH1545
	500	IZH1550C	IZH1550
	600	IZH1560C	IZH1560
	700	IZH1570C	IZH1570
	750	IZH1575C	IZH1575
	800	IZH1580C	IZH1580
	900	IZH1590C	IZH1590
1000	IZH15100C	IZH15100	

Профили

Профиль IBPL-29 (PSL)


Применение:

- монтаж консолей IBBL-40, IBBL-50 и IBBM-50;
- крепление к стене;
- подвес на шпильках;
- монтаж в крепления IBSV-29/IBSF-29.

Характеристики:

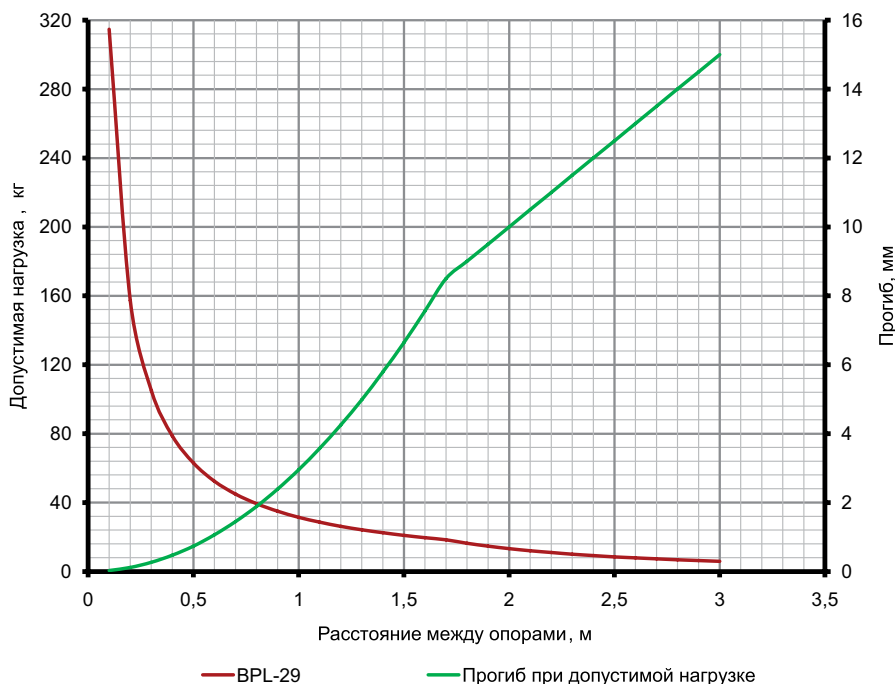
- П-образный профиль;
- толщина стали – 1,5 мм;
- исп. 3 – нержавеющая сталь AISI 304;
- исп. 6 – нержавеющая сталь AISI 316L.

Длина L, мм	Вес, кг	Код, исп. 3	Код, исп. 6
320	0,31	IBPL2903C	IBPL2903
400	0,42	IBPL2904C	IBPL2904
520	0,52	IBPL2905C	IBPL2905
600	0,63	IBPL2906C	IBPL2906
720	0,73	IBPL2907C	IBPL2907
800	0,82	IBPL2908C	IBPL2908
1000	1,02	IBPL2910C	IBPL2910
1200	1,26	IBPL2912C	IBPL2912
1800	1,87	IBPL2918C	IBPL2918
2000	2,33	IBPL2920C	IBPL2920
3000	3,50	IBPL2930C	IBPL2930
6000	7,00	IBPL2960C	IBPL2960

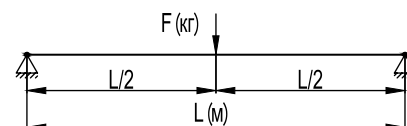
Помимо стандартных длин возможно изготовление профилей любой длины в интервале от 300 до 3000 мм с шагом 100 мм.

Не рекомендуется применение одиночных П-образных профилей для приварки к прогонам без использования стены/поверхности в качестве опоры, так как это приводит к выгибу профиля вместе с консолью под действием нагрузки.

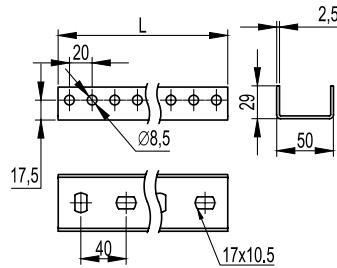
Графики нагрузки


Условия расчета профиля

- испытания по ГОСТ Р 52868 п.10.8.2.3;
- схема нагружения, шарнирно закрепленный профиль длиной L (мм), с приложенной нагрузкой F (кг) по центру профиля;
- $[\sigma] = 165$ МПа – допустимые напряжения для холоднодеформированной стали с учетом коэффициента надежности по материалу;
- нагрузки F (кг) и прогибы f (мм) рассчитаны с учетом того, что допустимые напряжения для стали $[\sigma]$ и максимальный прогиб, равный $L/200$, не превышаются.



Профиль IBPM-29 (PSM)



Применение:

- монтаж консолей IBBL-40, IBBL-50 и IBBM-50;
- крепление к стене;
- подвес на шпильках;
- монтаж в крепления IBSV-29/IBSF-29.

Характеристики:

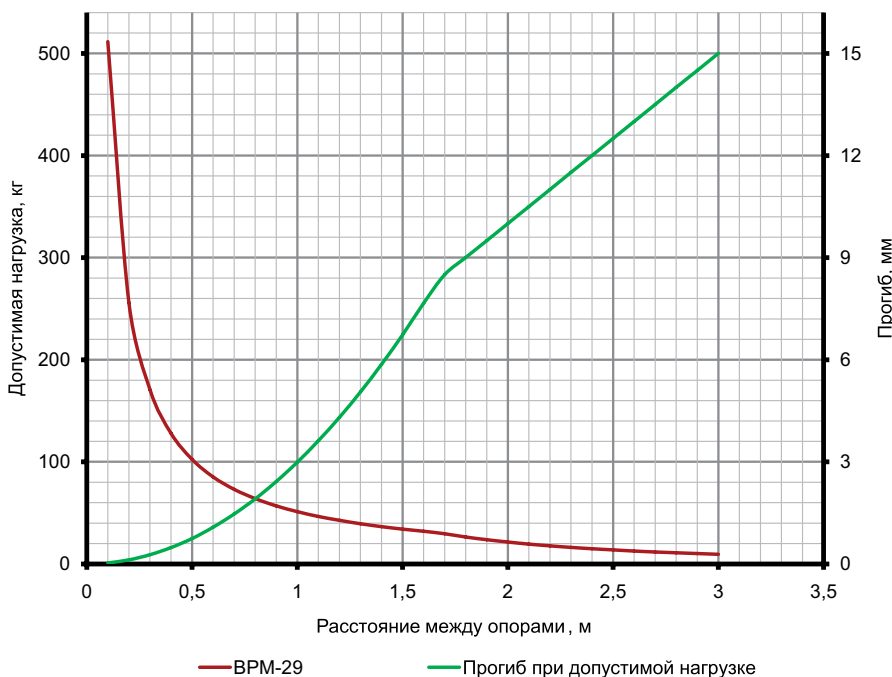
- П-образный профиль;
- толщина стали – 2,5 мм;
- исп. 3 – нержавеющая сталь AISI 304;
- исп. 6 – нержавеющая сталь AISI 316L.

Длина L, мм	Вес, кг	Код, исп. 3	Код, исп. 6
320	0,50	IBPM2903C	IBPM2903
400	0,67	IBPM2904C	IBPM2904
520	0,84	IBPM2905C	IBPM2905
600	1,00	IBPM2906C	IBPM2906
720	1,17	IBPM2907C	IBPM2907
800	1,34	IBPM2908C	IBPM2908
1000	1,68	IBPM2910C	IBPM2910
1200	2,00	IBPM2912C	IBPM2912
1800	3,01	IBPM2918C	IBPM2918
2000	3,34	IBPM2920C	IBPM2920
3000	5,01	IBPM2930C	IBPM2930
6000	9,64	IBPM2960C	IBPM2960

Помимо стандартных длин возможно изготовление профилей любой длины в интервале от 300 до 3000 мм с шагом 100 мм.

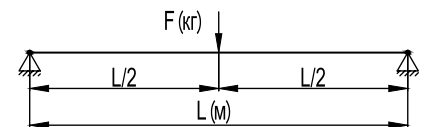
Не рекомендуется применение одиночных П-образных профилей для приварки к прогонам без использования стены/поверхности в качестве опоры, так как это приводит к выгибу профиля вместе с консолью под действием нагрузки.

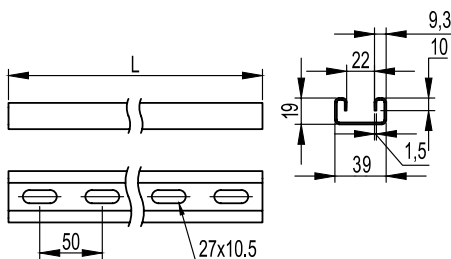
Графики нагрузки



Условия расчета профиля

- испытания по ГОСТ Р 52868 п.10.8.2.3;
- схема нагружения, шарнирно закрепленный профиль длиной L (мм), с приложенной нагрузкой F(кг) по центру профиля;
- $[\sigma] = 165$ МПа – допустимые напряжения для холоднодеформированной стали с учетом коэффициента надежности по материалу;
- нагрузки F (кг) и прогибы f (мм) рассчитаны с учетом того, что допустимые напряжения для стали $[\sigma]$ и максимальный прогиб, равный L/200, не превышаются.



Профиль IBPL-21

Применение:

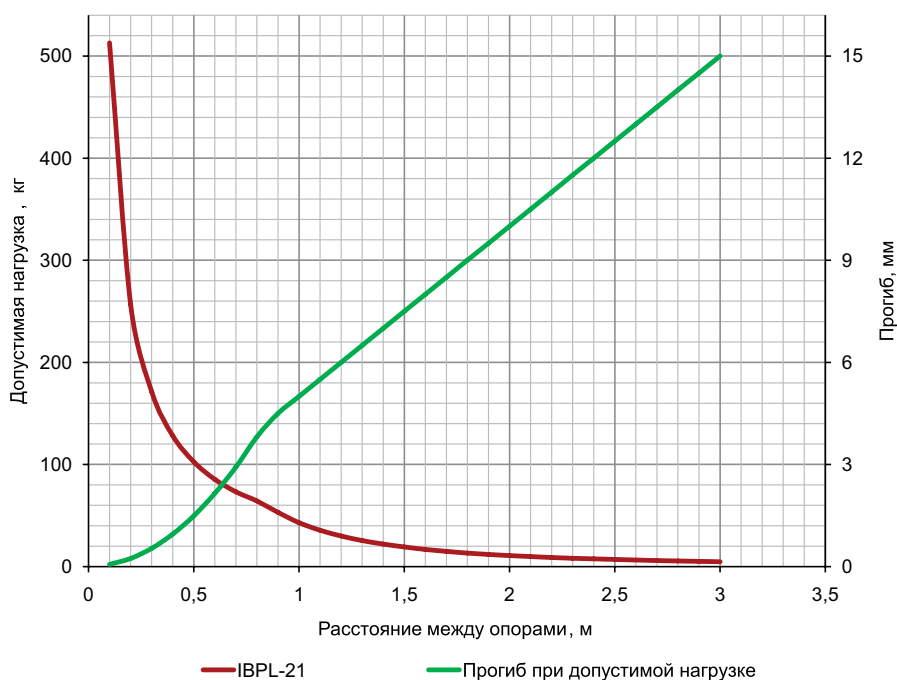
- монтаж консолей: IBVN-60, IBVN-70, IBBD-21, IBBP-21/41;
- крепление к стене;
- крепление в подвес;
- подвес лотков и световых приборов на шпильках;
- в качестве кабеленесущих трасс для световых приборов.

Характеристики:

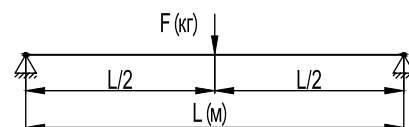
- С-образный профиль;
- толщина стали – 1,5 мм;
- исп. 3 – нержавеющая сталь AISI 304;
- исп. 6 – нержавеющая сталь AISI 316L.

Длина L, мм	Вес, кг	Код, исп. 3	Код, исп. 6
300	0,33	IBPL21030C	IBPL21030
400	0,44	IBPL21040C	IBPL21040
500	0,55	IBPL21050C	IBPL21050
600	0,66	IBPL21060C	IBPL21060
700	0,77	IBPL21070C	IBPL21070
800	0,88	IBPL21080C	IBPL21080
1000	1,10	IBPL21100C	IBPL21100
1200	1,32	IBPL21120C	IBPL21120
1800	1,98	IBPL21180C	IBPL21180
2000	2,20	IBPL21200C	IBPL21200
3000	3,30	IBPL21300C	IBPL21300
6000	6,6	IBPL21600C	IBPL21600

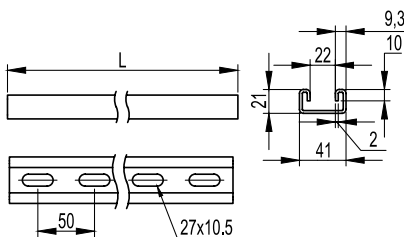
Помимо стандартных длин возможно изготовление профилей любой длины в интервале от 300 до 3000 мм с шагом 50 мм.

Графики нагрузки

Условия расчета профиля

- испытания по ГОСТ Р 52868 п.10.8.2.3;
- схема нагружения, шарнирно закрепленный профиль длиной L (мм), с приложенной нагрузкой F (кг) по центру профиля;
- $[\sigma] = 165$ МПа – допустимые напряжения для холоднодеформированной стали с учетом коэффициента надежности по материалу;
- нагрузки F (кг) и прогибы f (мм) рассчитаны с учетом того, что допустимые напряжения для стали $[\sigma]$ и максимальный прогиб, равный L/200, не превышаются.



Профиль IBPV-21



Применение:

- монтаж консолей: IBVN-60, IBVN-70, IBVD-21, IBVP-21/41;
- крепление к стене;
- крепление в подвес;
- подвес лотков и световых приборов на шпильках;
- в качестве кабеленесущих трасс для световых приборов.

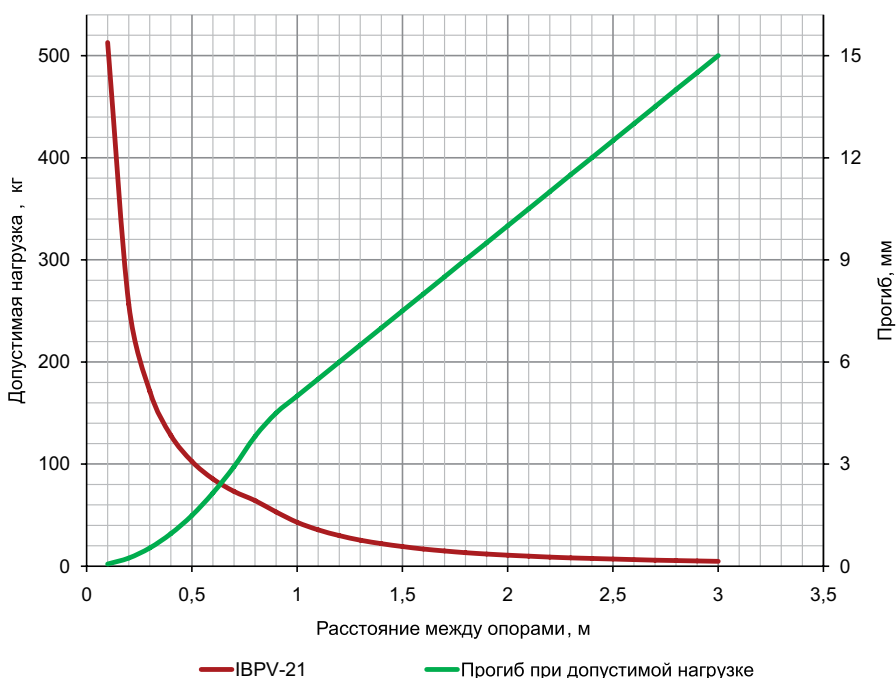
Характеристики:

- С-образный профиль;
- толщина стали – 2 мм;
- исп. 3 – нержавеющая сталь AISI 304;
- исп. 6 – нержавеющая сталь AISI 316L.

Длина L, мм	Вес, кг	Код, исп. 3	Код, исп. 6
300	0,47	IBPV21030C	IBPV21030
400	0,63	IBPV21040C	IBPV21040
500	0,78	IBPV21050C	IBPV21050
600	0,94	IBPV21060C	IBPV21060
700	1,10	IBPV21070C	IBPV21070
800	1,25	IBPV21080C	IBPV21080
1000	1,57	IBPV21100C	IBPV21100
1200	1,88	IBPV21120C	IBPV21120
1800	2,82	IBPV21180C	IBPV21180
2000	3,14	IBPV21200C	IBPV21200
3000	4,71	IBPV21300C	IBPV21300
6000	9,41	IBPV21600C	IBPV21600

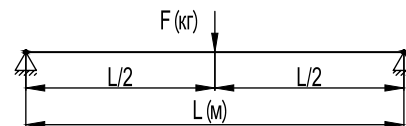
Помимо стандартных длин возможно изготовление профилей любой длины в интервале от 300 до 3000 мм с шагом 50 мм.

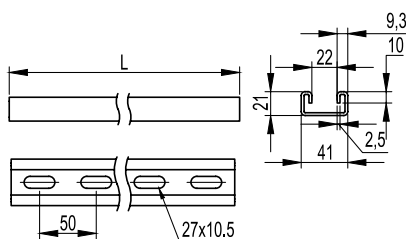
Графики нагрузки



Условия расчета профиля

- испытания по ГОСТ Р 52868 п.10.8.2.3;
- схема нагружения, шарнирно закрепленный профиль длиной L (мм), с приложенной нагрузкой F (кг) по центру профиля;
- $[\sigma] = 165$ МПа – допустимые напряжения для холоднодеформированной стали с учетом коэффициента надежности по материалу;
- нагрузки F (кг) и прогибы f (мм) рассчитаны с учетом того, что допустимые напряжения для стали $[\sigma]$ и максимальный прогиб, равный $L/200$, не превышаются.



Профиль IBPM-21

Применение:

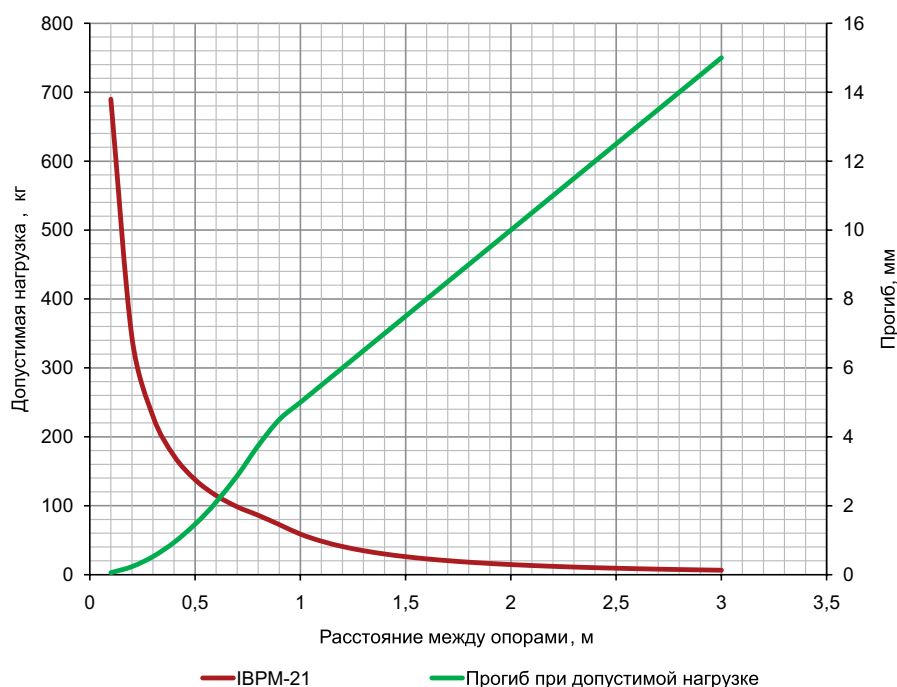
- монтаж консолей: IBVN-60, IBVN-70, IBBD-21, IBVP-21/41;
- крепление к стене;
- крепление в подвес;
- подвес лотков и световых приборов на шпильках;
- в качестве кабеленесущих трасс для световых приборов.

Характеристики:

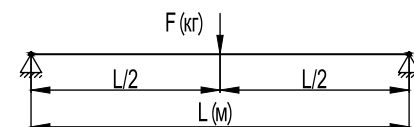
- С-образный профиль;
- толщина стали – 2,5 мм;
- исп. 3 – нержавеющая сталь AISI 304;
- исп. 6 – нержавеющая сталь AISI 316L.

Длина L, мм	Вес, кг	Код, исп. 3	Код, исп. 6
300	0,52	IBPM21030C	IBPM21030
400	0,70	IBPM21040C	IBPM21040
500	0,87	IBPM21050C	IBPM21050
600	1,04	IBPM21060C	IBPM21060
700	1,22	IBPM21070C	IBPM21070
800	1,39	IBPM21080C	IBPM21080
1000	1,74	IBPM21100C	IBPM21100
1200	2,09	IBPM21120C	IBPM21120
1800	3,13	IBPM21180C	IBPM21180
2000	3,48	IBPM21200C	IBPM21200
3000	5,22	IBPM21300C	IBPM21300
6000	10,44	IBPM21600C	IBPM21600

Помимо стандартных длин возможно изготовление профилей любой длины в интервале от 300 до 3000 мм с шагом 50 мм.

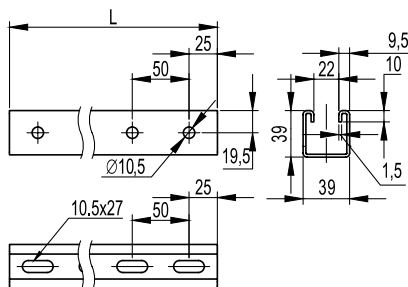
Графики нагрузки

Условия расчета профиля

- испытания по ГОСТ Р 52868 п.10.8.2.3;
- схема нагружения, шарнирно закрепленный профиль длиной L (мм), с приложенной нагрузкой F (кг) по центру профиля;
- $[\sigma] = 165$ МПа – допустимые напряжения для холоднодеформированной стали с учетом коэффициента надежности по материалу;
- нагрузки F (кг) и прогибы f (мм) рассчитаны с учетом того, что допустимые напряжения для стали $[\sigma]$ и максимальный прогиб, равный $L/200$, не превышаются.


Рекомендуемый комплект для крепления консолей к профилю IBPL-21, IBPV-21 и IBPM-21

Код, исп. 3, исп. 6	Описание	Количество, шт.
CM041030INOX316L	винт для крепления к С-образному профилю, М10х30	2
CM101000INOX316L	гайка с насечкой, препятствующей откручиванию, М10	2

Профиль IBPL-41



Применение:

- монтаж консолей: IBVN-60, IBVN-70, IBBD-21, IBBP-21/41;
- крепление к стене;
- крепление в подвес;
- подвес лотков и световых приборов на шпильках;
- в качестве кабеленесущих трасс для световых приборов.

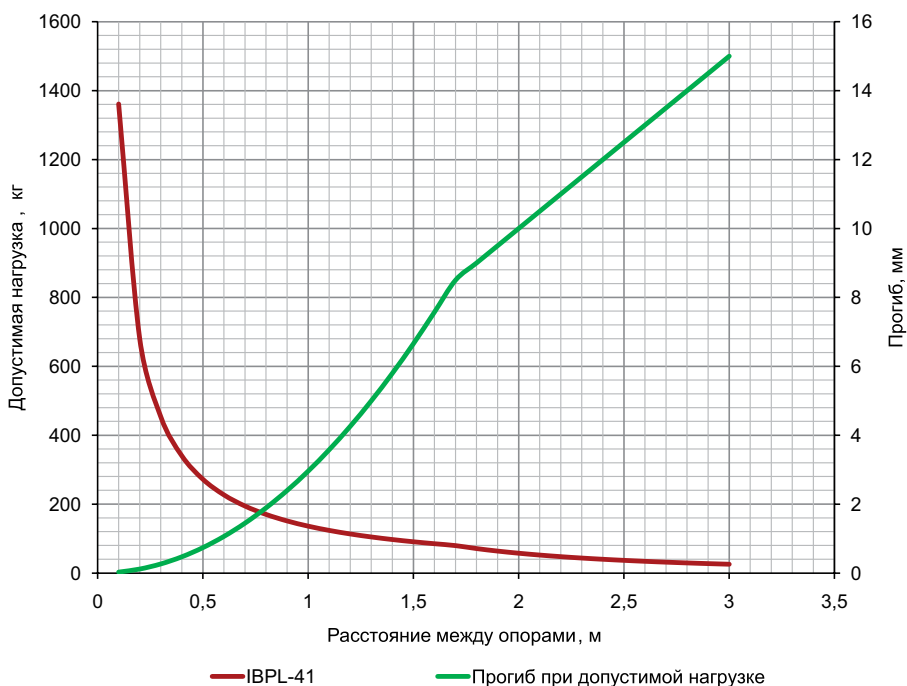
Характеристики:

- С-образный профиль;
- толщина стали – 1,5 мм;
- исп. 3 – нержавеющая сталь AISI 304;
- исп. 6 – нержавеющая сталь AISI 316L.

Длина L, мм	Вес, кг	Код, исп. 3	Код, исп. 6
300	0,45	IBPL41030C	IBPL41030
400	0,60	IBPL41040C	IBPL41040
500	0,75	IBPL41050C	IBPL41050
600	0,90	IBPL41060C	IBPL41060
700	1,05	IBPL41070C	IBPL41070
800	1,20	IBPL41080C	IBPL41080
1000	1,50	IBPL41100C	IBPL41100
1200	1,80	IBPL41120C	IBPL41120
1800	2,70	IBPL41180C	IBPL41180
2000	3,00	IBPL41200C	IBPL41200
3000	4,50	IBPL41300C	IBPL41300
6000	12,00	IBPL41600C	IBPL41600

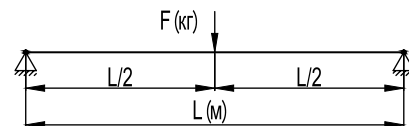
Помимо стандартных длин возможно изготовление профилей любой длины в интервале от 300 до 3000 мм с шагом 50 мм.

Графики нагрузки

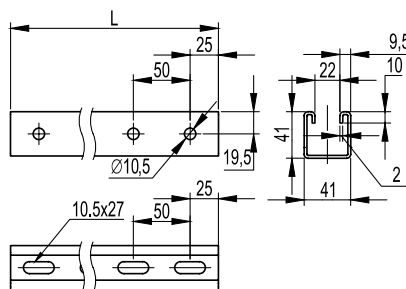


Условия расчета профиля

- испытания по ГОСТ Р 52868 п.10.8.2.3;
- схема нагружения, шарнирно закрепленный профиль длиной L (мм), с приложенной нагрузкой F (кг) по центру профиля;
- $[\sigma] = 165 \text{ МПа}$ – допустимые напряжения для холоднодеформированной стали с учетом коэффициента надежности по материалу;
- нагрузки F (кг) и прогибы f (мм) рассчитаны с учетом того, что допустимые напряжения для стали $[\sigma]$ и максимальный прогиб, равный $L/200$, не превышаются.



Профиль IBPV-41


Применение:

- монтаж консолей: IBVN-60, IBVN-70, IBBD-21, IBBP-21/41;
- крепление к стене;
- крепление в подвес;
- подвес лотков и световых приборов на шпильках;
- в качестве кабеленесущих трасс для световых приборов.

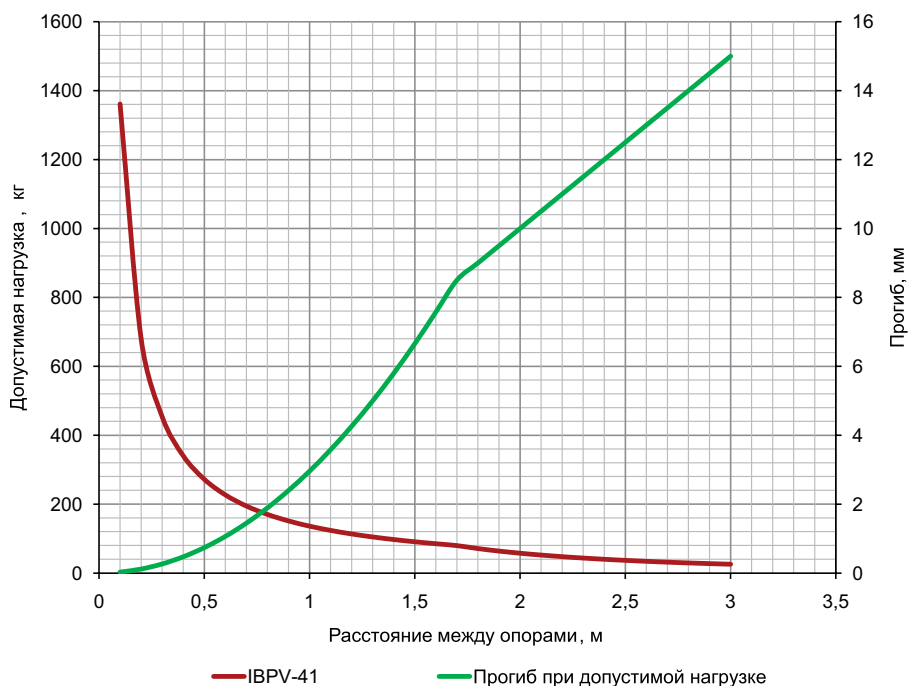
Характеристики:

- С-образный профиль;
- толщина стали – 2 мм;
- исп. 3 – нержавеющая сталь AISI 304;
- исп. 6 – нержавеющая сталь AISI 316L.

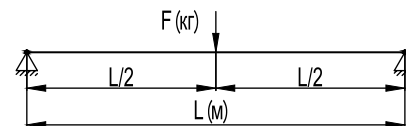
Длина L, мм	Вес, кг	Код, исп. 3	Код, исп. 6
300	0,64	IBPV41030C	IBPV41030
400	0,86	IBPV41040C	IBPV41040
500	1,07	IBPV41050C	IBPV41050
600	1,29	IBPV41060C	IBPV41060
700	1,50	IBPV41070C	IBPV41070
800	1,72	IBPV41080C	IBPV41080
1000	2,14	IBPV41100C	IBPV41100
1200	2,57	IBPV41120C	IBPV41120
1800	3,86	IBPV41180C	IBPV41180
2000	4,29	IBPV41200C	IBPV41200
3000	6,43	IBPV41300C	IBPV41300
6000	12,86	IBPV41600C	IBPV41600

Помимо стандартных длин возможно изготовление профилей любой длины в интервале от 300 до 3000 мм с шагом 50 мм.

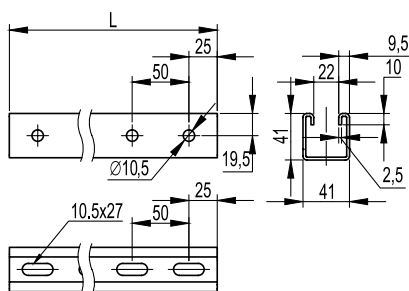
Графики нагрузки


Условия расчета профиля

- испытания по ГОСТ Р 52868 п.10.8.2.3;
- схема нагружения, шарнирно закрепленный профиль длиной L (мм), с приложенной нагрузкой F (кг) по центру профиля;
- $[\sigma] = 165$ МПа – допустимые напряжения для холоднодеформированной стали с учетом коэффициента надежности по материалу;
- нагрузки F (кг) и прогибы f (мм) рассчитаны с учетом того, что допустимые напряжения для стали $[\sigma]$ и максимальный прогиб, равный $L/200$, не превышаются.



Профиль IBPM-41



Применение:

- монтаж консолей: IBVN-60, IBVN-70, IBBD-21, IBBP-21/41;
- крепление к стене;
- крепление в подвес;
- подвес лотков и световых приборов на шпильках;
- в качестве кабеленесущих трасс для световых приборов.

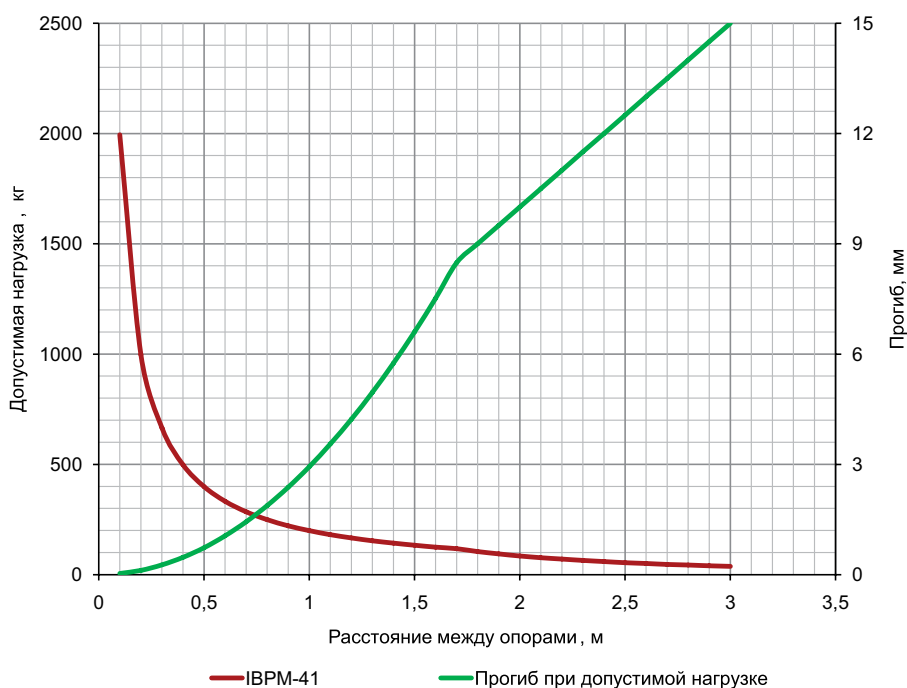
Характеристики:

- С-образный профиль;
- толщина стали – 2,5 мм;
- исп. 3 – нержавеющая сталь AISI 304;
- исп. 6 – нержавеющая сталь AISI 316L.

Длина L, мм	Вес, кг	Код, исп. 3	Код, исп. 6
300	0,76	IBPM41030C	IBPM41030
400	1,01	IBPM41040C	IBPM41040
500	1,26	IBPM41050C	IBPM41050
600	1,51	IBPM41060C	IBPM41060
700	1,76	IBPM41070C	IBPM41070
800	2,02	IBPM41080C	IBPM41080
1000	2,52	IBPM41100C	IBPM41100
1200	3,02	IBPM41120C	IBPM41120
1800	4,54	IBPM41180C	IBPM41180
2000	5,04	IBPM41200C	IBPM41200
3000	7,56	IBPM41300C	IBPM41300
6000	15,12	IBPM41600C	IBPM41600

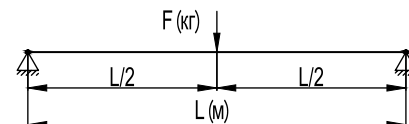
Помимо стандартных длин возможно изготовление профилей любой длины в интервале от 300 до 3000 мм с шагом 50 мм.

Графики нагрузки



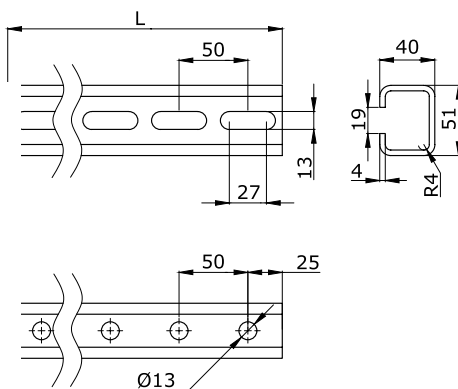
Условия расчета профиля

- испытания по ГОСТ Р 52868 п.10.8.2.3;
- схема нагружения, шарнирно закрепленный профиль длиной L (мм), с приложенной нагрузкой F (кг) по центру профиля;
- $[\sigma]=165$ МПа – допустимые напряжения для холоднодеформированной стали с учетом коэффициента надежности по материалу;
- нагрузки F (кг) и прогибы f (мм) рассчитаны с учетом того, что допустимые напряжения для стали $[\sigma]$ и максимальный прогиб, равный $L/200$, не превышаются.



Рекомендуемый комплект для крепления консолей к профилю IBPL-41, IBPV-41 и IBPM-41

Код, исп. 3, исп. 6	Описание	Количество, шт.
CM041030INOX316L	винт для крепления к С-образному профилю, М10х30	2
CM101000INOX316L	гайка с насечкой, препятствующей откручиванию, М10	2

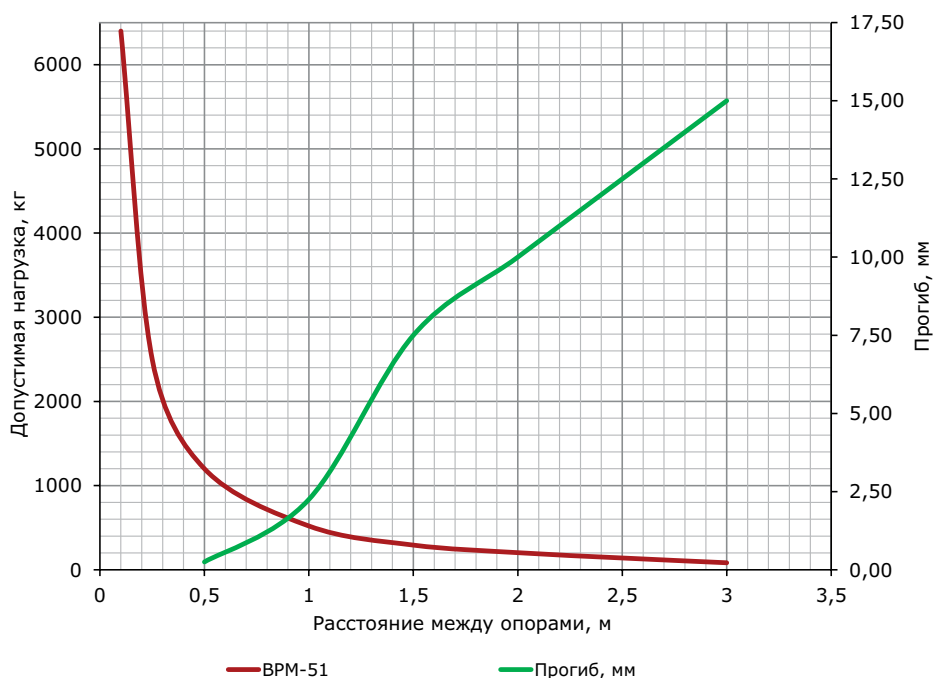
Профиль IBPM-51

Применение:

- монтаж консолей: IBVN-60, IBVN-70, IBBD-21, IBBP-21/41;
- приварка к прогонам и прочим несущим конструкциям.

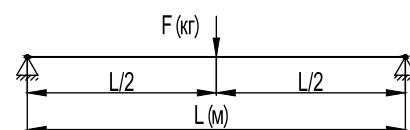
Характеристики:

- С-образный профиль;
- толщина стали – 4 мм;
- исп. 3 – нержавеющая сталь AISI 304;
- исп. 6 – нержавеющая сталь AISI 316L.

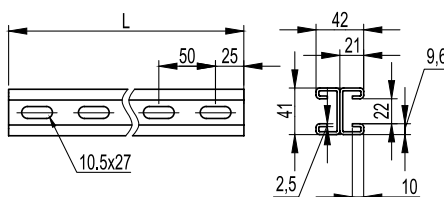
Длина L, мм	Вес, кг	Код, исп. 3	Код, исп. 6
800	3,52	IBPM5108C	IBPM5108
1000	4,40	IBPM5110C	IBPM5110
1200	5,28	IBPM5112C	IBPM5112
1800	7,92	IBPM5118C	IBPM5118
2000	8,80	IBPM5120C	IBPM5120
3000	13,20	IBPM5130C	IBPM5130

Графики нагрузки

Условия расчета профиля

- испытания по ГОСТ Р 52868 п.10.8.2.3;
- схема нагружения, шарнирно закрепленный профиль длиной L (мм), с приложенной нагрузкой F(кг) по центру профиля;
- $[\sigma] = 165$ МПа – допустимые напряжения для холоднодеформированной стали с учетом коэффициента надежности по материалу;
- нагрузки F (кг) и прогибы f (мм) рассчитаны с учетом того, что допустимые напряжения для стали $[\sigma]$ и максимальный прогиб, равный $L/200$, не превышаются.



Профиль двойной IBPD-21



Применение:

- монтаж консолей: IBVN-60, IBVN-70, IBBD-21, IBVP-21/41;
- крепление в подвес;
- подвес лотков и световых приборов на шпильках;
- в качестве кабеленесущих трасс для световых приборов.

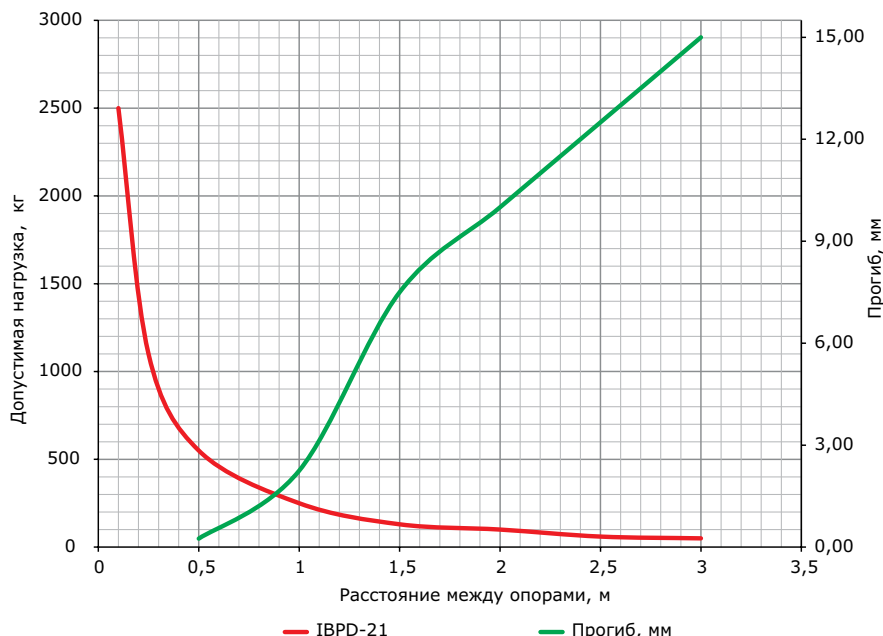
Характеристики:

- С-образный профиль;
- толщина стали – 2,5 мм;
- исп. 3 – нержавеющая сталь AISI 304;
- исп. 6 – нержавеющая сталь AISI 316L.

Длина L, мм	Вес, кг	Код, исп. 3	Код, исп. 6
300	1,10	IBPD2103C	IBPD2103
400	1,46	IBPD2104C	IBPD2104
500	1,83	IBPD2105C	IBPD2105
600	2,20	IBPD2106C	IBPD2106
700	2,56	IBPD2107C	IBPD2107
800	2,93	IBPD2108C	IBPD2108
1000	3,66	IBPD2110C	IBPD2110
1200	4,39	IBPD2112C	IBPD2112
1800	6,59	IBPD2118C	IBPD2118
2000	7,32	IBPD2120C	IBPD2120
3000	10,98	IBPD2130C	IBPD2130
6000	21,96	IBPD2160C	IBPD2160

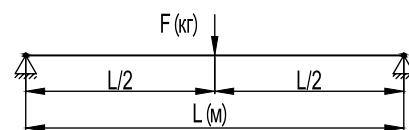
Помимо стандартных длин возможно изготовление профилей любой длины в интервале от 300 до 3000 мм с шагом 100 мм.

Графики нагрузки

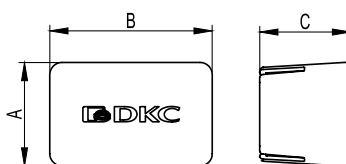


Условия расчета профиля

- испытания по ГОСТ Р 52868 п.10.8.2.3;
- схема нагружения, шарнирно закрепленный профиль длиной L (мм), с приложенной нагрузкой F (кг) по центру профиля;
- $[\sigma] = 165$ МПа – допустимые напряжения для холоднодеформированной стали с учетом коэффициента надежности по материалу;
- нагрузки F (кг) и прогибы f (мм) рассчитаны с учетом того, что допустимые напряжения для стали $[\sigma]$ и максимальный прогиб, равный $L/200$, не превышаются.



Заглушки торцевые для профилей



Применение:

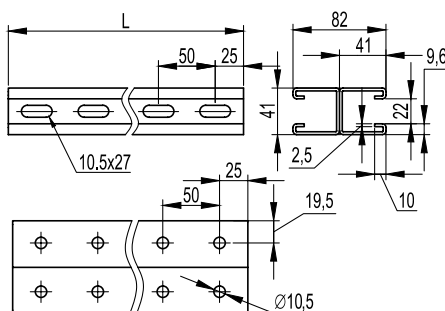
- для предотвращения повреждений об острые края профилей, консолей и подвесов в процессе монтажа трасс, а также в эстетических целях.

Характеристики:

- материал изготовления: полиэтилен;
- цвет: красный RAL 3020, белый цвет RAL 9010.

Описание	A	B	C	Вес, кг	Старый код	Новый код
Для профилей IBPL-21, IBPM-21, IBPV-21 и IBPV-41	25	44	60	0,01	LS0021	ВР04121
Для профилей IBPL-29, IBPM-29 и IBPF-29	34	54	60	0,01	LS0030	ВР05029
Для профилей IBPL-41, IBPV-41, IBPM-41 и IBPD-21	44	44	60	0,01	LS0041	ВР04141
Для профиля IBPD-41	44	87	60	0,01	LS0082	ВР04182

Профиль IBPD-41


Применение:

- монтаж консолей: IBVN-60, IBVN-70, IBBD-21, IBBP-21/41;
- крепление в подвес;
- подвес лотков и световых приборов на шпильках;
- в качестве кабеленесущих трасс для световых приборов.

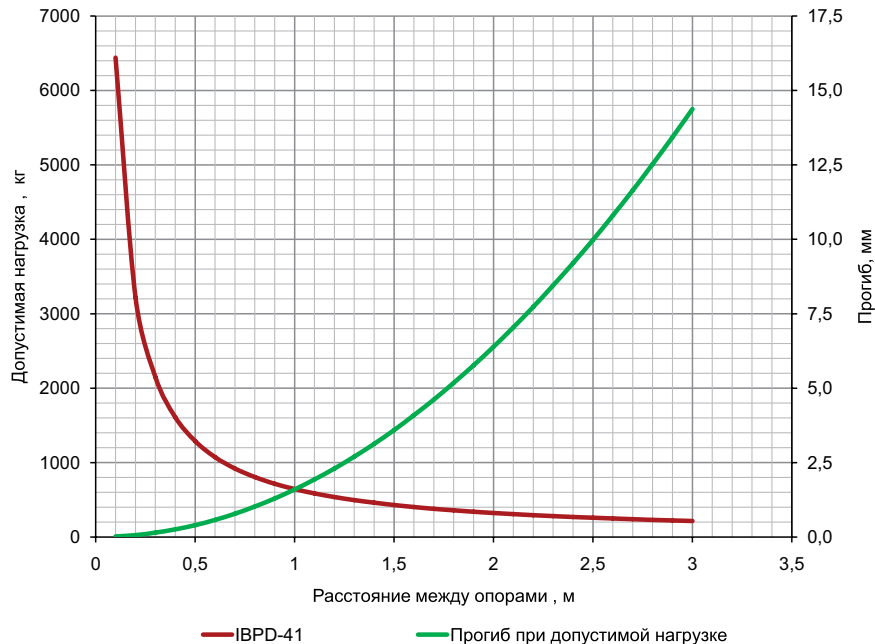
Характеристики:

- С-образный профиль;
- толщина стали – 2,5 мм;
- исп. 3 – нержавеющая сталь AISI 304;
- исп. 6 – нержавеющая сталь AISI 316L.

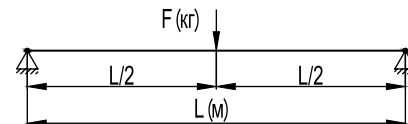
Длина L, мм	Вес, кг	Код, исп. 3	Код, исп. 6
300	1,51	IBPD4103C	IBPD4103
400	2,02	IBPD4104C	IBPD4104
500	2,52	IBPD4105C	IBPD4105
600	3,02	IBPD4106C	IBPD4106
700	3,53	IBPD4107C	IBPD4107
800	4,03	IBPD4108C	IBPD4108
1000	5,04	IBPD4110C	IBPD4110
1200	6,05	IBPD4112C	IBPD4112
1800	9,07	IBPD4118C	IBPD4118
2000	10,08	IBPD4120C	IBPD4120
3000	15,12	IBPD4130C	IBPD4130
6000	31,8	IBPD4160C	IBPD4160

Помимо стандартных длин возможно изготовление профилей любой длины в интервале от 300 до 3000 мм с шагом 100 мм.

Графики нагрузки

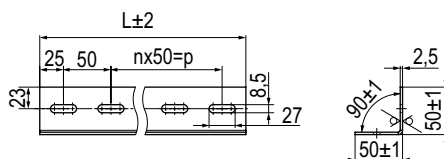

Условия расчета профиля

- испытания по ГОСТ Р 52868 п.10.8.2.3;
- схема нагружения, шарнирно закрепленный профиль длиной L (мм), с приложенной нагрузкой F (кг) по центру профиля;
- $[\sigma] = 165$ МПа – допустимые напряжения для холоднодеформированной стали с учетом коэффициента надежности по материалу;
- нагрузки F (кг) и прогибы f (мм) рассчитаны с учетом того, что допустимые напряжения для стали $[\sigma]$ и максимальный прогиб, равный $L/200$, не превышаются.


Рекомендуемый комплект для крепления консолей к профилю IBPD-21 и IBPD-41

Код, исп. 3, исп. 6	Описание	Количество, шт.
CM041030INOX316L	винт для крепления к С-образному профилю, M10x30	2
CM101000INOX316L	гайка с насечкой, препятствующей отвинчиванию, M10	2

L-образный профиль IBPM-25



Применение:

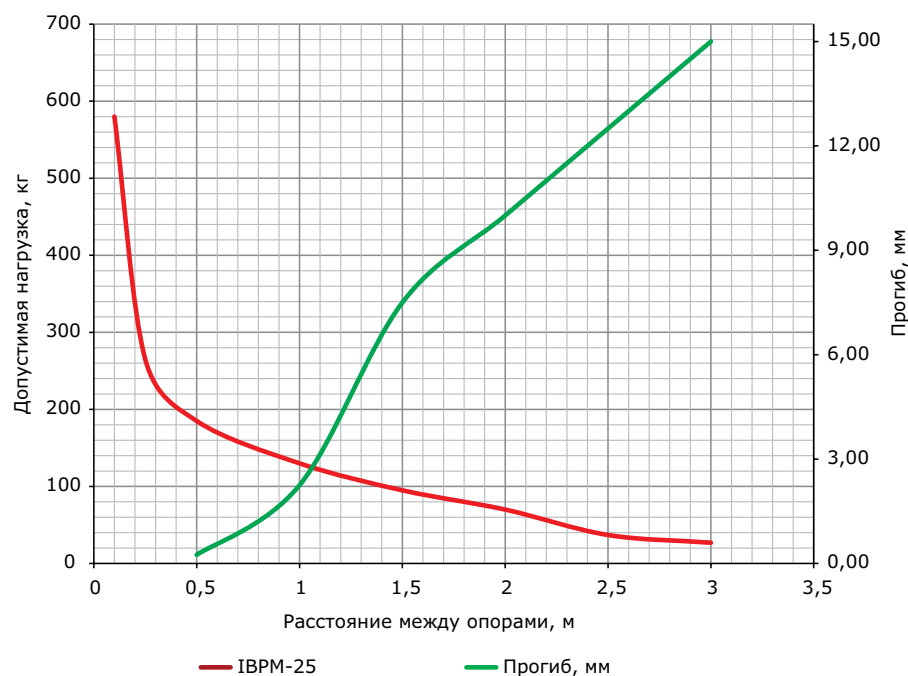
- монтаж вертикальных кабельных трасс;
- подвес оборудования к стенам/потолку.

Характеристики:

- L-образный профиль;
- толщина стали – 2,5 мм;
- исп. 3 – нержавеющая сталь AISI 304;
- исп. 6 – нержавеющая сталь AISI 316L.

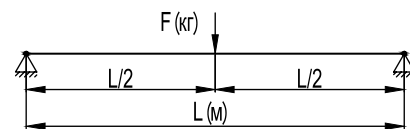
Длина L, мм	Вес, кг	Код, исп. 3	Код, исп. 6
1000	1,72	IBPM2510C	IBPM2510
2000	3,44	IBPM2520C	IBPM2520
3000	5,16	IBPM2530C	IBPM2530

Графики нагрузки

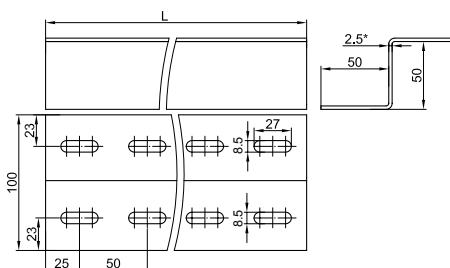


Условия расчета профиля

- испытания по ГОСТ Р 52868 п.10.8.2.3;
- схема нагружения, шарнирно закрепленный профиль длиной L (мм), с приложенной нагрузкой F(кг) по центру профиля;
- $[\sigma] = 165 \text{ МПа}$ – допустимые напряжения для холоднодеформированной стали с учетом коэффициента надежности по материалу;
- нагрузки F (кг) и прогибы f (мм) рассчитаны с учетом того, что допустимые напряжения для стали $[\sigma]$ и максимальный прогиб, равный $L/200$, не превышаются.



Z-образный профиль IBPM-35


Применение:

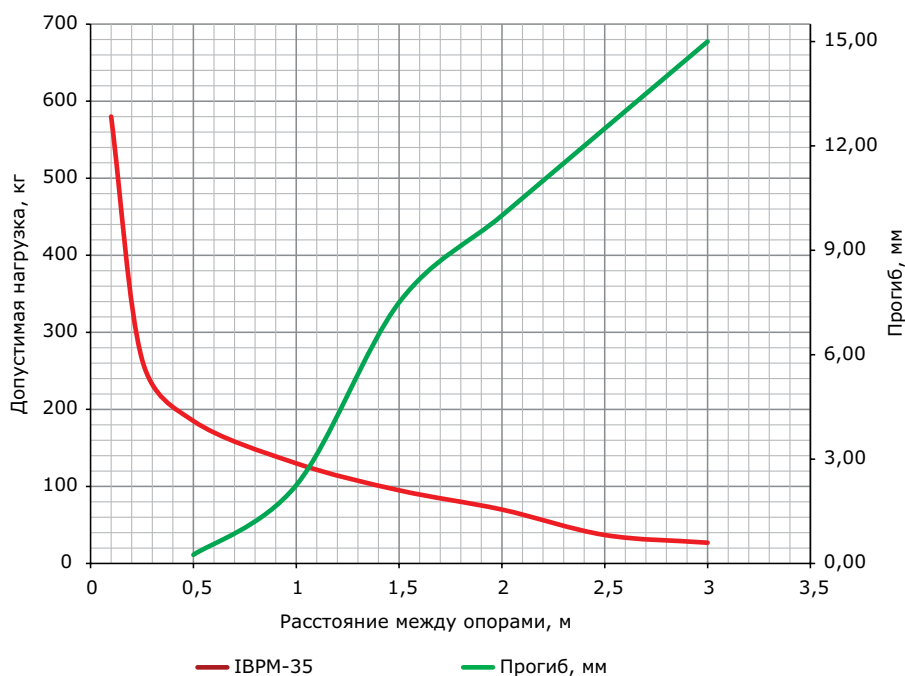
- монтаж вертикальных кабельных трасс;
- подвес оборудования к стенам/потолку.

Характеристики:

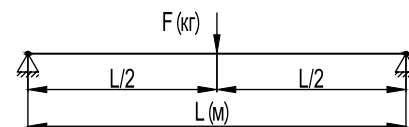
- Z-образный профиль;
- толщина стали – 2,5 мм;
- исп. 3 – нержавеющая сталь AISI 304;
- исп. 6 – нержавеющая сталь AISI 316L.

Длина L, мм	Вес, кг	Код, исп. 3	Код, исп. 6
1000	2,65	IBPM3510C	IBPM3510
2000	5,3	IBPM3520C	IBPM3520
3000	7,95	IBPM3530C	IBPM3530

Графики нагрузки

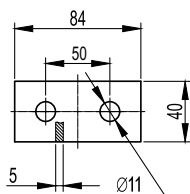

Условия расчета профиля

- испытания по ГОСТ Р 52868 п.10.8.2.3;
- схема нагружения, шарнирно закрепленный профиль длиной L (мм), с приложенной нагрузкой F(кг) по центру профиля;
- $[\sigma]=165$ МПа – допустимые напряжения для холоднодеформированной стали с учетом коэффициента надежности по материалу;
- нагрузки F (кг) и прогибы f (мм) рассчитаны с учетом того, что допустимые напряжения для стали $[\sigma]$ и максимальный прогиб, равный $L/200$, не превышаются.



Соединительные элементы

Пластина соединительная IBMD-10 с 2 отверстиями, 90 мм



Применение:

- создание сложных конструкций на основе С-образных профилей.

Характеристики:

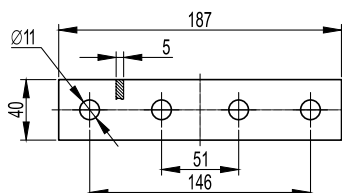
- толщина стали – 5 мм;
- исп. 3 – нержавеющая сталь AISI 304;
- исп. 6 – нержавеющая сталь AISI 316L.

Примечание:

- применяется с профилями: IBPL-21, IBPL-41, IBPV-21, IBPV-41, IBPM-21, IBPM-41, IBPD-21, IBPD-41.

Вес, кг	Код, исп. 3	Код, исп. 6
0,17	IBMD1011C	IBMD1011

Пластина соединительная IBMD-10 с 4 отверстиями, 190 мм



Применение:

- создание сложных конструкций на основе С-образных профилей.

Характеристики:

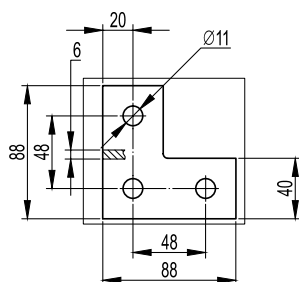
- толщина стали – 5 мм;
- исп. 3 – нержавеющая сталь AISI 304;
- исп. 6 – нержавеющая сталь AISI 316L.

Примечание:

- применяется с профилями: IBPL-21, IBPL-41, IBPV-21, IBPV-41, IBPM-21, IBPM-41, IBPD-21, IBPD-41.

Вес, кг	Код, исп. 3	Код, исп. 6
0,35	IBMD1012C	IBMD1012

Пластина соединительная IBMD-10, L-образная



Применение:

- создание сложных конструкций на основе С-образных профилей.

Характеристики:

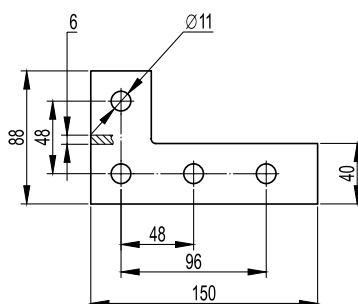
- толщина стали – 6 мм;
- исп. 3 – нержавеющая сталь AISI 304;
- исп. 6 – нержавеющая сталь AISI 316L.

Примечание:

- применяется с профилями: IBPL-21, IBPL-41, IBPV-21, IBPV-41, IBPM-21, IBPM-41, IBPD-21, IBPD-41.

Вес, кг	Код, исп. 3	Код, исп. 6
0,25	IBMD1021C	IBMD1021

Пластина соединительная удлиненная IBMD-10, L-образная



Применение:

- создание сложных конструкций на основе С-образных профилей.

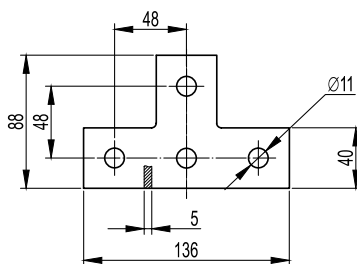
Характеристики:

- толщина стали – 6 мм;
- исп. 3 – нержавеющая сталь AISI 304;
- исп. 6 – нержавеющая сталь AISI 316L.

Примечание:

- применяется с профилями: IBPL-21, IBPL-41, IBPV-21, IBPV-41, IBPM-21, IBPM-41, IBPD-21, IBPD-41.

Вес, кг	Код, исп. 3	Код, исп. 6
0,33	IBMD1022C	IBMD1022

Пластина соединительная IBMD-10, Т-образная

Применение:

- создание сложных конструкций на основе С-образных профилей.

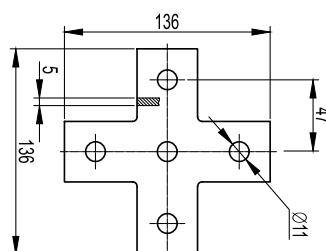
Характеристики:

- толщина стали – 5 мм;
- исп. 3 – нержавеющая сталь AISI 304;
- исп. 6 – нержавеющая сталь AISI 316L.

Примечание:

- применяется с профилями: IBPL-21, IBPL-41, IBPV-21, IBPV-41, IBPM-21, IBPM-41, IBPD-21, IBPD-41.

Вес, кг	Код, исп. 3	Код, исп. 6
0,33	IBMD1031C	IBMD1031

Пластина соединительная IBMD-10, Х-образная

Применение:

- создание сложных конструкций на основе С-образных профилей.

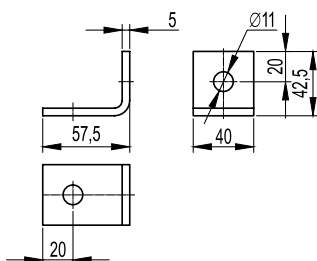
Характеристики:

- толщина стали – 5 мм;
- исп. 3 – нержавеющая сталь AISI 304;
- исп. 6 – нержавеющая сталь AISI 316L.

Примечание:

- применяется с профилями: IBPL-21, IBPL-41, IBPV-21, IBPV-41, IBPM-21, IBPM-41, IBPD-21, IBPD-41.

Вес, кг	Код, исп. 3	Код, исп. 6
0,41	IBMD1041C	IBMD1041

Уголок крепежный одиночный IBMC-10

Применение:

- создание сложных конструкций на основе С-образных профилей.

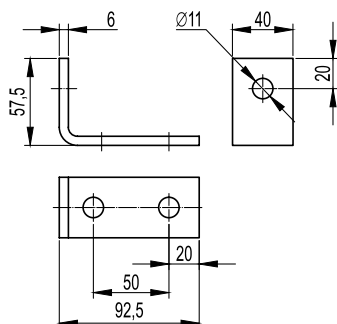
Характеристики:

- толщина стали – 5 мм;
- исп. 3 – нержавеющая сталь AISI 304;
- исп. 6 – нержавеющая сталь AISI 316L.

Примечание:

- применяется с профилями: IBPL-21, IBPL-41, IBPV-21, IBPV-41, IBPM-21, IBPM-41, IBPD-21, IBPD-41.

Вес, кг	Код, исп. 3	Код, исп. 6
0,16	IBMC1011C	IBMC1011

Уголок одиночный IBMC-10 удлиненный, 92 мм

Применение:

- создание сложных конструкций на основе С-образных профилей.

Характеристики:

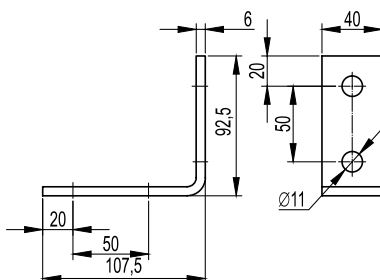
- толщина стали – 6 мм;
- исп. 3 – нержавеющая сталь AISI 304;
- исп. 6 – нержавеющая сталь AISI 316L.

Примечание:

- применяется с профилями: IBPL-21, IBPL-41, IBPV-21, IBPV-41, IBPM-21, IBPM-41, IBPD-21, IBPD-41.

Вес, кг	Код, исп. 3	Код, исп. 6
0,25	IBMC1012C	IBMC1012

Уголок крепежный ИВМС-10, двойной



Применение:

- создание сложных конструкций на основе С-образных профилей.

Характеристики:

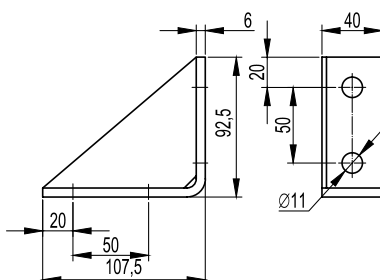
- толщина стали – 6 мм;
- исп. 3 – нержавеющая сталь AISI 304;
- исп. 6 – нержавеющая сталь AISI 316L.

Примечание:

- применяется с профилями: IBPL-21, IBPL-41, IBPV-21, IBPV-41, IBPM-21, IBPM-41, IBPD-21, IBPD-41.

Вес, кг	Код, исп. 3	Код, исп. 6
0,33	ИВМС1021С	ИВМС1021

Уголок двойной усиленный ИВМС-10, левый



Применение:

- создание сложных конструкций на основе С-образных профилей.

Характеристики:

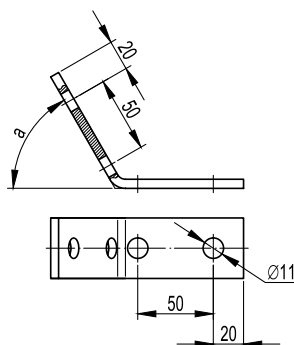
- толщина стали – 6 мм;
- исп. 3 – нержавеющая сталь AISI 304;
- исп. 6 – нержавеющая сталь AISI 316L.

Примечание:

- применяется с профилями: IBPL-21, IBPL-41, IBPV-21, IBPV-41, IBPM-21, IBPM-41, IBPD-21, IBPD-41.

Вес, кг	Код, исп. 3	Код, исп. 6
0,42	ИВМС1022С	ИВМС1022

Уголок крепежный ИВМС-10, двойной



Применение:

- создание сложных конструкций на основе С-образных профилей.

Характеристики:

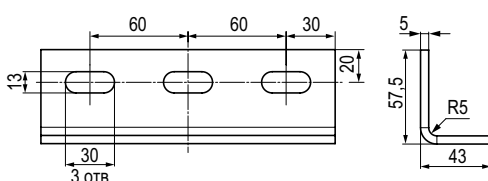
- толщина стали – 6 мм;
- исп. 3 – нержавеющая сталь AISI 304;
- исп. 6 – нержавеющая сталь AISI 316L.

Примечание:

- применяется с профилями: IBPL-21, IBPL-41, IBPV-21, IBPV-41, IBPM-21, IBPM-41, IBPD-21, IBPD-41.

Вес, кг	Угол а, °	Код, исп. 3	Код, исп. 6
0,33	30	ИВМС1023С	ИВМС1023
0,33	45	ИВМС1024С	ИВМС1024
0,33	60	ИВМС1026С	ИВМС1026

Уголок крепежный ИВМС-10, 180 мм



Применение:

- создание сложных конструкций на основе С-образных профилей.

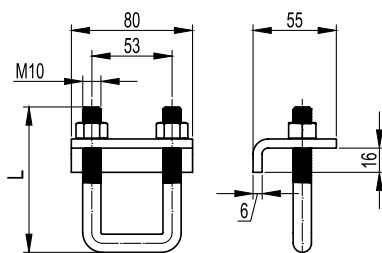
Характеристики:

- толщина стали – 5 мм;
- исп. 3 – нержавеющая сталь AISI 304;
- исп. 6 – нержавеющая сталь AISI 316L.

Примечание:

- применяется с профилями: IBPL-21, IBPL-41, IBPV-21, IBPV-41, IBPM-21, IBPM-41, IBPD-21, IBPD-41.

Вес, кг	Код, исп. 3	Код, исп. 6
0,46	ИВМС1031С	ИВМС1031

Крепеж к металлическим балкам IBMH-10

Применение:

- фиксация профиля к двутавровой балке без сверлений и сварочных работ.

Характеристики:

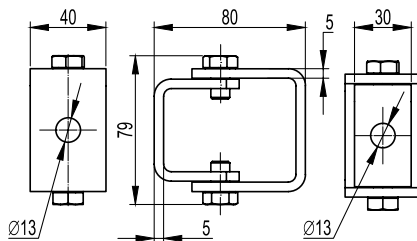
- исп. 3 – нержавеющая сталь AISI 304;
- исп. 6 – нержавеющая сталь AISI 316L.

Примечание:

- применяется с С-образными профилями: IBPL-41, IBPM-41, IBPD-21, IBPD-41 и IBPV-41.

Нагрузка, кг	Высота L, мм	Вес, кг	Код, исп. 3	Код, исп. 6
750*	96	0,6	IBMH1010C	IBMH1010
600*	120	0,8	IBMH2010C	IBMH2010

* Указана максимальная нагрузка на два крепления

Универсальный шарнир IBSV-10

Применение:

- установка полиамидных держателей IBHR на консоли под произвольным углом, а также может быть использован для организации распорки при помощи шпильки.

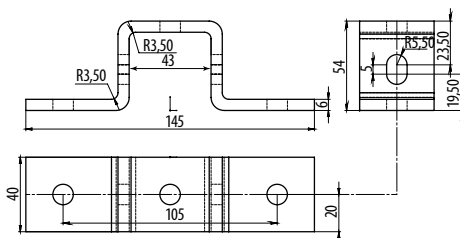
Характеристики:

- исп. 3 – нержавеющая сталь AISI 304;
- исп. 6 – нержавеющая сталь AISI 316L.

Примечание:

- два отверстия под метизы M12.

Вес, кг	Код, исп. 3	Код, исп. 6
0,20	IBSV1012C	IBSV1012

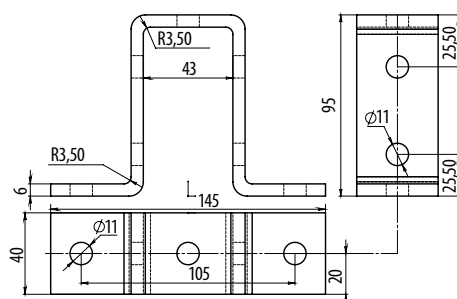
Крепление стеновое для С-образного профиля IBMD-10

Применение:

- крепление профиля IBPL-41, IBPM-41, IBPV-41, IBPD-21 к несущим конструкциям при помощи сварки.

Характеристики:

- исп. 3 – нержавеющая сталь AISI 304;
- исп. 6 – нержавеющая сталь AISI 316L.

Вес, кг	Код, исп. 3	Код, исп. 6
0,37	IBMD1051C	IBMD1051

Крепление стеновое для двойного С-образного профиля IBMD-10

Применение:

- крепление профиля IBPD-41 к несущим конструкциям при помощи сварки.

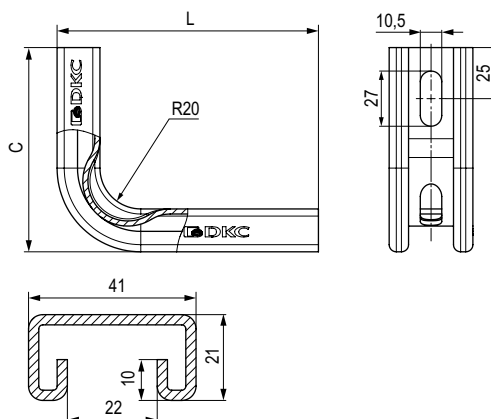
Характеристики:

- исп. 3 – нержавеющая сталь AISI 304;
- исп. 6 – нержавеющая сталь AISI 316L.

Вес, кг	Код, исп. 3	Код, исп. 6
0,49	IBMD1052C	IBMD1052

Консоли

Консоль IBVC-30 (DW)



Применение:

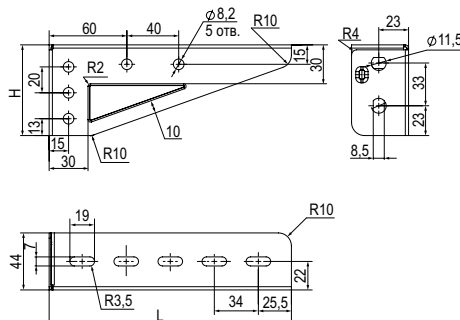
- монтаж трассы лотков с малой нагрузкой;
- крепление к стене.

Характеристики:

- толщина стали – 2,5 мм;
- IBVC3010C, IBVC3015C – 1 отверстие в основании;
- IBVC3020C, IBVC3030C, IBVC3040C – 2 отверстия в основании;
- исп. 3 – нержавеющая сталь AISI 304;
- исп. 6 – нержавеющая сталь AISI 316L.

Макс. ширина лотка В, мм	Нагрузка, кг	Длина, мм	Высота Н, мм	Вес, кг	Код, исп. 3	Код, исп. 6
100	280	142	100	0,4	IBVC3010C	IBVC3010
150	170	192	100	0,5	IBVC3015C	IBVC3015
200	130	242	140	0,67	IBVC3020C	IBVC3020
300	115	342	140	0,86	IBVC3030C	IBVC3030
400	95	442	140	1,05	IBVC3040C	IBVC3040

Консоль легкая IBVL-30



Применение:

- монтаж трассы кабельных лотков;
- крепление к стене;
- крепление в профиль ВРL-29 и ВРМ-29.

Характеристики:

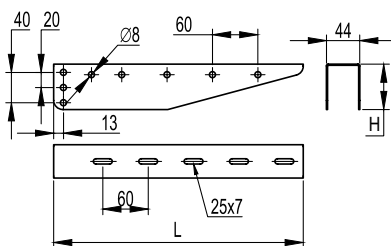
- исп. 3 – нержавеющая сталь AISI 304;
- исп. 6 – нержавеющая сталь AISI 316L.

Примечание:

- для монтажа в П-образный профиль рекомендуется использовать болт М8х30 СМ080830 и гайку М8 с насечкой СМ100800.

Макс. ширина лотка В, мм	Нагрузка при креплении к стене, кг	Нагрузка при креплении в П-образный профиль, кг	Длина L, мм	Высота Н, мм	Толщина стали, мм	Вес, кг	Код, исп. 3	Код, исп. 6
100	70	160	137	65	1,2	0,14	IBVL3010C	IBVL3010
150	65	115	187	70	1,2	0,18	IBVL3015C	IBVL3015
200	75	140	237	85	1,5	0,31	IBVL3020C	IBVL3020
300	70	125	337	95	1,5	0,44	IBVL3030C	IBVL3030

Консоль IBVM-50


Применение:

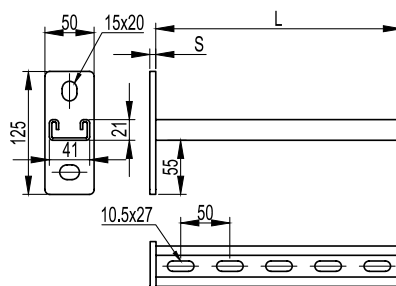
- монтаж трассы кабельных лотков;
- крепление в профиль IBPL-29 и IBPM-29;
- крепление в наклонные подвесы IBSV-29.

Характеристики:

- толщина стали – 1,5 мм;
- исп. 3 – нержавеющая сталь AISI 304;
- исп. 6 – нержавеющая сталь AISI 316L.

Макс. ширина лотка, мм	Нагрузка, кг	Длина L, мм	Высота H, мм	Вес, кг	Код, исп. 3	Код, исп. 6
100	300	157	60	0,21	IBVM5010C	IBVM5010
150	260	207	60	0,30	IBVM5015C	IBVM5015
200	250	230	60	0,31	IBVM5020C	IBVM5020
300	190	330	60	0,50	IBVM5030C	IBVM5030
400	190	440	80	0,73	IBVM5040C	IBVM5040
450	–	490	80	0,85	IBVM5045C	IBVM5045
500	170	540	80	0,97	IBVM5050C	IBVM5050
600	150	640	80	1,20	IBVM5060C	IBVM5060

Консоль IBVP-21 (одиночная, 41x21)


Применение:

- монтаж трассы лотков, подвесных элементов и конструкций;
- крепление к стене/потолку;
- крепление в профили: IBPL-21, IBPL-41, IBPV-21, IBPV-41, IBPM-21, IBPM-41, IBPD-21, IBPD-41, IBPM-51;
- крепление в одиночный и двойной подвес.

Характеристики:

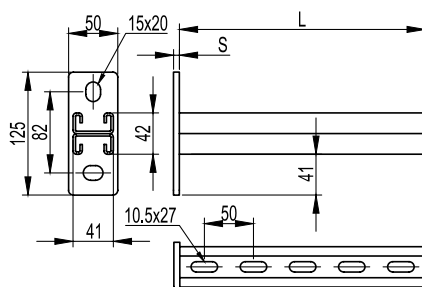
- С-образный профиль консоли 41x21;
- толщина профиля консоли – 2,5 мм;
- межосевое расстояние отверстий пластины консоли – 82 мм;
- исп. 3 – нержавеющая сталь AISI 304;
- исп. 6 – нержавеющая сталь AISI 316L.

Примечание:

- в основании 2 отверстия под метизы M10.

Макс. ширина лотка, мм	Нагрузка, кг	Нагрузка, кг (с IBMU6020)	Нагрузка, кг (с IBMU6030)	Длина L, мм	Толщина пластины S, мм	Вес, кг	Код, исп. 3	Код, исп. 6
200	330	–	–	250	6	0,72	IBVP2120C	IBVP2120
300	270	–	–	350	6	0,90	IBVP2130C	IBVP2130
400	200	330	–	450	8	1,18	IBVP2140C	IBVP2140
450	–	–	–	500	8	1,26	IBVP2145C	IBVP2145
500	130	270	330	550	8	1,34	IBVP2150C	IBVP2150
600	65	200	270	650	8	1,52	IBVP2160C	IBVP2160

Консоль IBBD-21 (двойная, 41x21)



Применение:

- монтаж трассы лотков, подвесных элементов и конструкций;
- крепление к стене/потолку;
- крепление в профили: IBPL-21, IBPL-41, IBPV-21, IBPV-41, IBPM-21, IBPM-41, IBPD-21, IBPD-41, IBPM-51;
- крепление в одиночный и двойной подвес.

Характеристики:

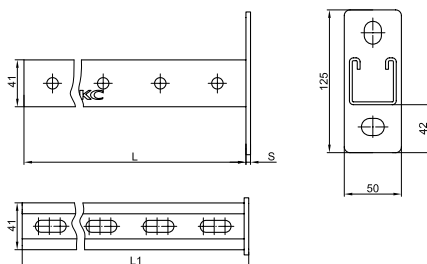
- возможность двухстороннего монтажа;
- С-образный двойной профиль консоли 41x21;
- толщина профиля консоли – 2,5 мм;
- межосевое расстояние отверстий пластины консоли – 82 мм;
- исп. 3 – нержавеющая сталь AISI 304;
- исп. 6 – нержавеющая сталь AISI 316L.

Примечание:

- в основании 2 отверстия под метизы M10.

Макс. ширина лотка, мм	Нагрузка, кг	Нагрузка, кг (с ИВМУ6020)	Нагрузка, кг (с ИВМУ6030)	Длина L, мм	Толщина пластины S, мм	Вес, кг	Код, исп. 3	Код, исп. 6
200	530	-	-	250	6	1,16	IBBD2120C	IBBD2120
300	440	-	-	350	6	1,46	IBBD2130C	IBBD2130
400	350	530	-	450	8	1,98	IBBD2140C	IBBD2140
450	-	-	-	500	8	2,16	IBBD2145C	IBBD2145
500	260	440	530	550	8	2,34	IBBD2150C	IBBD2150
600	170	350	440	650	8	2,66	IBBD2160C	IBBD2160

Консоль IBBP-41 (одиночная, 41x41)



Применение:

- монтаж трассы лотков, подвесных элементов и конструкций;
- крепление к стене/потолку;
- крепление в профили: IBPL-21, IBPL-41, IBPV-21, IBPV-41, IBPM-21, IBPM-41, IBPD-21, IBPD-41, IBPM-51;
- крепление в одиночный и двойной подвес.

Характеристики:

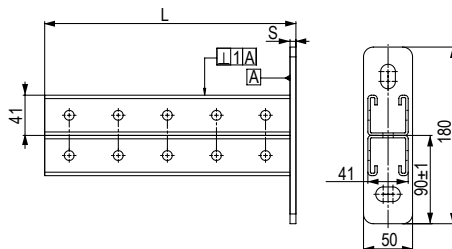
- С-образный профиль консоли 41x41;
- толщина профиля консоли – 2,5 мм;
- межосевое расстояние отверстий пластины консоли – 82 мм;
- исп. 3 – нержавеющая сталь AISI 304;
- исп. 6 – нержавеющая сталь AISI 316L.

Примечание:

- в основании 2 отверстия под метизы M10.

Макс. ширина лотка, мм	Нагрузка, кг	Нагрузка, кг (с ИВМУ6020)	Нагрузка, кг (с ИВМУ6030)	Длина L, мм	Толщина пластины S, мм	Вес, кг	Код, исп. 3	Код, исп. 6
200	400	-	-	250	6	1,07	IBBP4120C	IBBP4120
300	350	-	-	350	6	1,33	IBBP4130C	IBBP4130
400	300	400	-	450	8	1,60	IBBP4140C	IBBP4140
450	-	-	-	500	8	1,73	IBBP4145C	IBBP4145
500	250	350	400	550	8	1,86	IBBP4150C	IBBP4150
600	200	300	350	650	8	2,13	IBBP4160C	IBBP4160

Консоль IBBD-41 (двойная, 41x41)


Применение:

- монтаж трассы лотков, подвесных элементов и конструкций;
- крепление к стене/потолку;
- крепление в профили: IBPL-21, IBPL-41, IBPV-21, IBPV-41, IBPM-21, IBPM-41, IBPD-21, IBPD-41, IBPM-51;
- крепление в одиночный и двойной подвес.

Характеристики:

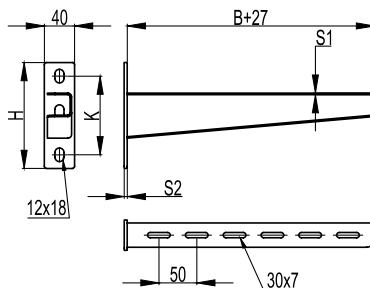
- возможность двухстороннего монтажа;
- С-образный двойной профиль консоли 41x41;
- толщина профили консоли – 2,5 мм;
- межосевое расстояние отверстий пластины консоли – 120 мм;
- исп. 3 – нержавеющая сталь AISI 304;
- исп. 6 – нержавеющая сталь AISI 316L.

Примечание:

- в основании 2 отверстия под метизы M10.

Макс. ширина лотка, мм	Нагрузка, кг	Длина L, мм	Толщина пластины S, мм	Вес, кг	Код, исп. 3	Код, исп. 6
200	630	250	6	1,88	IBBD4120C	IBBD4120
300	490	350	6	2,46	IBBD4130C	IBBD4130
400	420	450	8	3,19	IBBD4140C	IBBD4140
450	-	-	8	3,5	IBBD4145C	IBBD4145
500	320	550	8	3,77	IBBD4150C	IBBD4150
600	300	650	8	4,34	IBBD4160C	IBBD4160

Консоль IBBH-60, усиленная


Применение:

- монтаж трассы кабельных лотков с высокой нагрузкой;
- крепление в одиночный и двойной подвес;
- крепление в профили: IBPL-21, IBPL-41, IBPV-21, IBPV-41, IBPM-21, IBPM-41, IBPD-21, IBPD-41, IBPM-51;
- крепление на стену.

Характеристики:

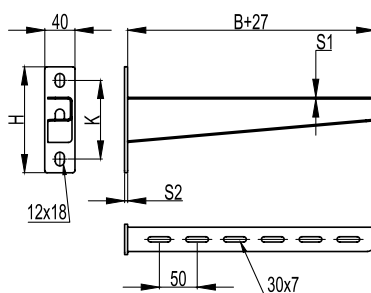
- ширина полки консоли – 32 мм;
- исп. 3 – нержавеющая сталь AISI 304;
- исп. 6 – нержавеющая сталь AISI 316L.

Примечание:

- в основании 2 отверстия под метизы M10;
- S1 – толщина полки консоли;
- S2 – толщина стеновой пластины.

Макс. ширина лотка B, мм	Нагрузка, кг	Длина, мм	Толщина полки консоли S1, мм	Толщина пластины S2, мм	Высота H, мм	Высота K, мм	Вес, кг	Код, исп. 3	Код, исп. 6
200	370	231	2	4	132	96	0,48	IBBH6020C	IBBH6020
300	360	331	2	4	140	104	0,67	IBBH6030C	IBBH6030
400	350	433	2,5	6	156	114	1,08	IBBH6040C	IBBH6040
500	330	533	2,5	6	158	122	1,27	IBBH6050C	IBBH6050
600	320	633	2,5	6	167	131	1,88	IBBH6060C	IBBH6060

Консоль IBVN-70, усиленная, тяжелая



Применение:

- монтаж трассы кабельных лотков с высокой нагрузкой;
- крепление в одиночный и двойной подвес;
- крепление в профили: IBPL-21, IBPL-41, IBPV-21, IBPV-41, IBPM-21, IBPM-41, IBPD-21, IBPD-41, IBPM-51;
- крепление на стену.

Характеристики:

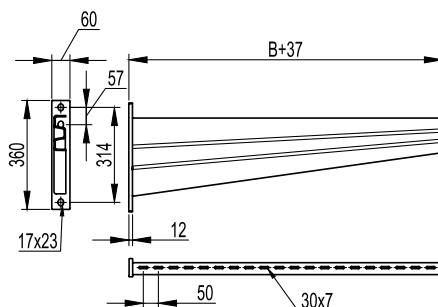
- ширина полки консоли – 32 мм;
- исп. 3 – нержавеющая сталь AISI 304;
- исп. 6 – нержавеющая сталь AISI 316L.

Примечание:

- в основании 2 отверстия под метизы M10;
- S1 – толщина полки консоли;
- S2 – толщина стеновой пластины.

Макс. ширина лотка В, мм	Нагрузка, кг	Длина, мм	Толщина полки консоли S1, мм	Толщина пластины S2, мм	Высота Н, мм	Высота К, мм	Вес, кг	Код, исп. 3	Код, исп. 6
200	450	233	2,5	6	132	96	0,61	IBVN7020C	IBVN7020
300	420	333	2,5	6	140	104	0,88	IBVN7030C	IBVN7030
400	400	435	3	8	156	114	1,32	IBVN7040C	IBVN7040
500	390	535	3	8	158	122	1,62	IBVN7050C	IBVN7050
600	380	635	3	8	167	131	1,97	IBVN7060C	IBVN7060

Консоль для тяжелых нагрузок IBVN-80



Применение:

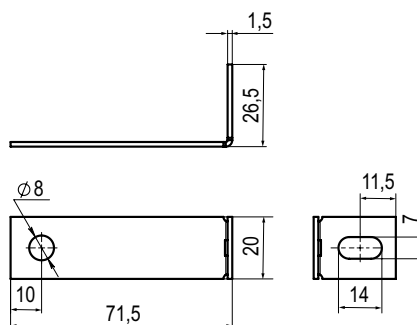
- монтаж трассы кабельных лотков с высокой нагрузкой;
- крепление в одиночный и двойной подвес;
- крепление в профили: IBPM-41, IBPD-21, IBPD-41, IBPM-51;
- крепление на стену.

Характеристики:

- толщина полки консоли – 4 мм;
- исп. 3 – нержавеющая сталь AISI 304;
- исп. 6 – нержавеющая сталь AISI 316L.

Макс. ширина лотка В, мм	Нагрузка, кг	Вес, кг	Код, исп. 3	Код, исп. 6
700	1140	8,04	IBVN8070C	IBVN8070
750	-	9,18	IBVN8075C	IBVN8075
800	980	9,18	IBVN8080C	IBVN8080
900	680	10,33	IBVN8090C	IBVN8090
1000	620	11,48	IBVN8000C	IBVN8000

Держатель огнестойкой перегородки IBMZ-15 для консолей IBVL/IBVM



Применение:

- установка нагревостойких и огнестойких перегородок между горизонтальными рядами кабелей.

Характеристики:

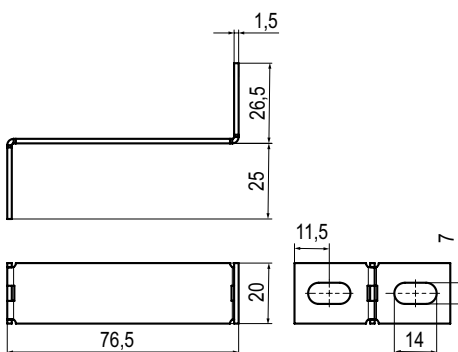
- толщина стали – 1,5 мм;
- исп. 3 – нержавеющая сталь AISI 304;
- исп. 6 – нержавеющая сталь AISI 316L.

Примечание:

- применяется с консолями IBVL-40/50 и IBVM-50, для закрепления перегородки на консоли необходимо два держателя IBMZ1501;
- для консолей IBVM5040-IBVM5060 необходимо использовать держатели IBMZ1502, сгибая только один край.

Ширина, мм	Вес, кг	Код, исп. 3	Код, исп. 6
20	0,020	IBMZ1501C	IBMZ1501

Держатель огнестойкой перегородки для консолей IBVN-60/70, IBVN-75, IBVF-60


Применение:

- установка нагревостойких и огнестойких перегородок между горизонтальными рядами кабелей.

Характеристики:

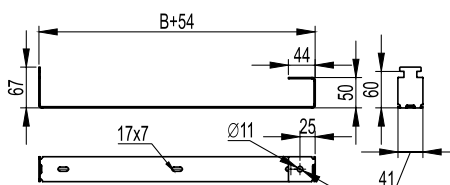
- толщина стали – 1,5 мм;
- исп. 3 – нержавеющая сталь AISI 304;
- исп. 6 – нержавеющая сталь AISI 316L.

Примечание:

- применяется с консолями IBVN-60/70, IBVF-60, IBVN-75, для закрепления перегородки на консоли необходимо два держателя IBMZ1502.

Ширина, мм	Вес, кг	Код, исп. 3	Код, исп. 6
20	0,029	IBMZ1502C	IBMZ1502

Держатель огнезащитной перегородки IBMZ-15


Применение:

- установка нагревостойких и огнестойких перегородок между горизонтальными рядами кабелей.

Характеристики:

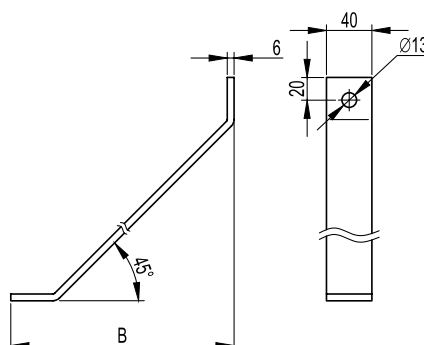
- ширина перегородки – от 200 до 600 мм;
- толщина стали – 1,5 мм;
- исп. 3 – нержавеющая сталь AISI 304;
- исп. 6 – нержавеющая сталь AISI 316L.

Примечание:

- применяется со всеми типами консолей из С-образных профилей (IBBP-21, IBBP-41, IBBD-21, IBBD-41 типоразмеров 200–600 мм).

Макс. ширина перегородки В, мм	Ширина, мм	Вес, кг	Код, исп. 3	Код, исп. 6
200	254	0,12	IBMZ1520C	IBMZ1520
300	354	0,17	IBMZ1530C	IBMZ1530
400	454	0,23	IBMZ1540C	IBMZ1540
500	554	0,29	IBMZ1550C	IBMZ1550
600	654	0,35	IBMZ1560C	IBMZ1560

Укосина для консолей и подвесов IBMU-60


Применение:

- увеличение несущей способности консолей и подвесов из С-образного профиля.

Характеристики:

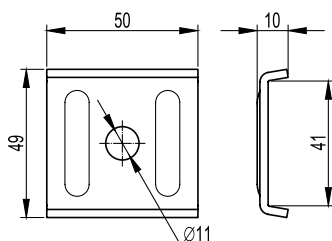
- в основании 1 отверстие под метизы M12;
- исп. 3 – нержавеющая сталь AISI 304;
- исп. 6 – нержавеющая сталь AISI 316L.

Примечание:

- применяется со всеми типами консолей из С-образных профилей (IBBP-21, IBBP-41, IBBD-21) и подвесами (IBSP-21, IBSD-21, IBSD-41).

Длина В, мм	Вес, кг	Код, исп. 3	Код, исп. 6
200	0,60	IBMU6020C	IBMU6020
300	0,87	IBMU6030C	IBMU6030
500	1,42	IBMU6050C	IBMU6050

Опорная пластина для С-образных профилей IBNM-41



Применение:

- фиксация шпильки M10 на С-образном профиле.

Характеристики:

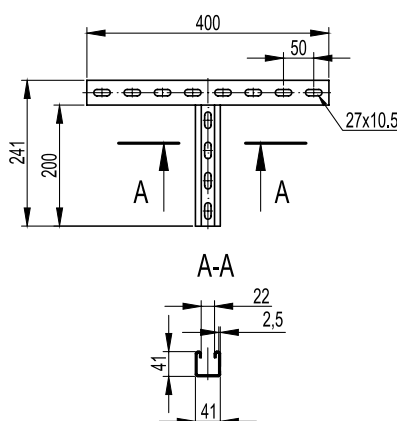
- в основании 1 имеется отверстие под метизы M10;
- толщина стали – 2,5 мм;
- исп. 3 – нержавеющая сталь AISI 304;
- исп. 6 – нержавеющая сталь AISI 316L.

Примечание:

- применяется со всеми типами С-образных профилей: IBPL-21, IBPL-41, IBPV-21, IBPV-41, IBPM-21, IBPM-41, IBPD-21, IBPD-41.

Вес, кг	Код, исп. 3	Код, исп. 6
0,06	IBNM4141C	IBNM4141

Т-образное крепление к вертикальной двутавровой балке IBMH-30



Применение:

- крепление консолей к вертикальным двутавровым балкам.

Характеристики:

- С-образный профиль;
- Т-образная форма крепления;
- исп. 3 – нержавеющая сталь AISI 304;
- исп. 6 – нержавеющая сталь AISI 316L.

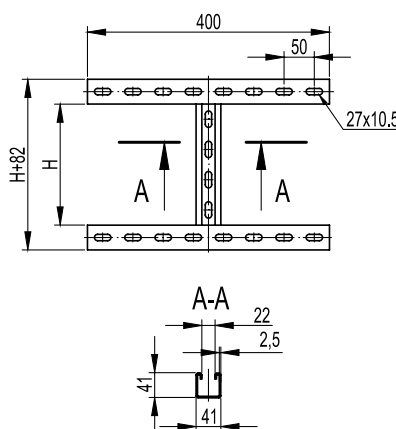
Примечание:

- применяется с консолями: IBBH-60, IBBH-70, IBBD-21, IBBP-21/41.

Макс. ширина балки, мм	Нагрузка, кг*	Вес, кг	Код, исп. 3	Код, исп. 6
300	250	1,01	IBMH3020C	IBMH3020

* При условии использования крепления совместно с 2-мя закрывающими струбцинами (CM301001). Момент затяжки болтов, поддерживающих струбцины, 40,2 Нм

Н-образное крепление к вертикальной двутавровой балке IBMH-40



Применение:

- крепление консолей к вертикальным двутавровым балкам.

Характеристики:

- С-образный профиль;
- Н-образная форма крепления;
- исп. 3 – нержавеющая сталь AISI 304;
- исп. 6 – нержавеющая сталь AISI 316L.

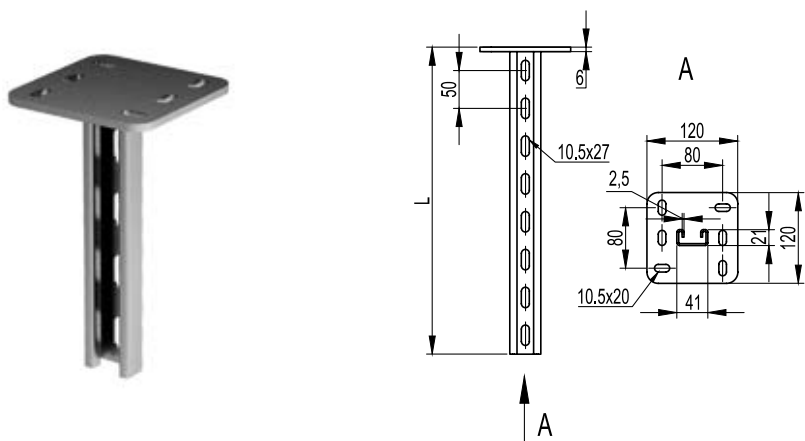
Примечание:

- применяется с консолями: IBBH-60, IBBH-70, IBBD-21, IBBP-21/41.

Макс. ширина балки, мм	Нагрузка, кг*	Высота Н, мм	Вес, кг	Код, исп. 3	Код, исп. 6
300	350	200	1,52	IBMH4020C	IBMH4020
300	350	400	2,02	IBMH4040C	IBMH4040

* При условии использования крепления совместно с 4-мя закрывающими струбцинами (CM301001). Момент затяжки болтов, поддерживающих струбцины, 40,2 Нм

Подвес IBSP-21 (одиночный, 41x21)



Применение:

- монтаж консолей: IBVN-60, IBVN-70, IBVD-21, IBVP-21/41;
- односторонний монтаж кабельных трасс;
- потолочное или напольное крепление.

Характеристики:

- С-образный профиль подвеса 41x21;
- толщина профиля подвеса – 2,5 мм;
- толщина пластины – 6 мм;
- исп. 3 – нержавеющая сталь AISI 304;
- исп. 6 – нержавеющая сталь AISI 316L.

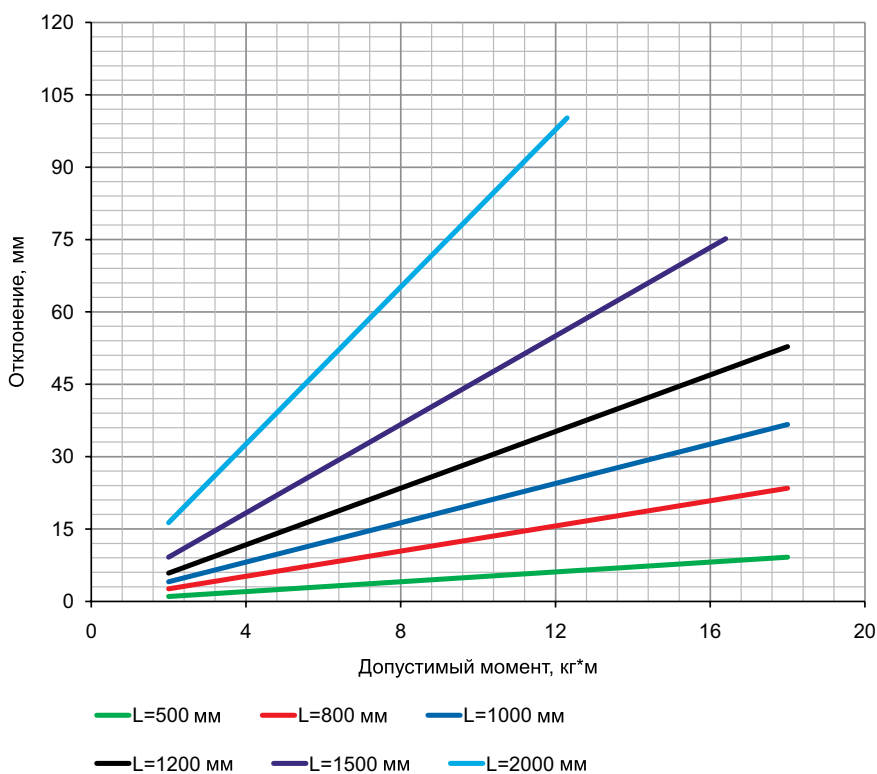
Примечание:

- в основании 6 отверстий под метизы M10.

Длина L, мм	Вес, кг	М пред, кг*м	Код, исп. 3	Код, исп. 6
200	0,78	18	IBSP2102C	IBSP2102
300	1,17	18	IBSP2103C	IBSP2103
400	1,36	18	IBSP2104C	IBSP2104
500	1,55	18	IBSP2105C	IBSP2105
600	1,74	18	IBSP2106C	IBSP2106
800	2,12	18	IBSP2108C	IBSP2108
1000	2,50	18	IBSP2110C	IBSP2110
1200	2,88	18	IBSP2112C	IBSP2112
1500	3,45	16,4	IBSP2115C	IBSP2115
2000	4,40	12,3	IBSP2120C	IBSP2120

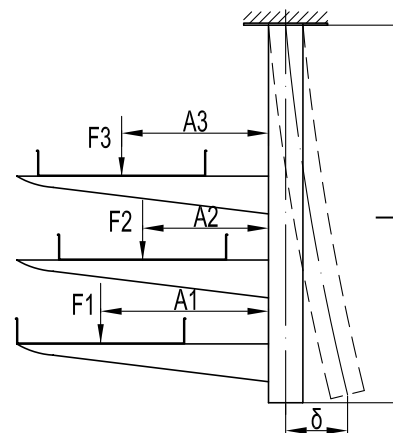
Помимо стандартных длин в исполнениях возможно изготовление подвесов любой длины в интервале от 200 до 2000 мм с шагом 100 мм.

Графики нагрузки

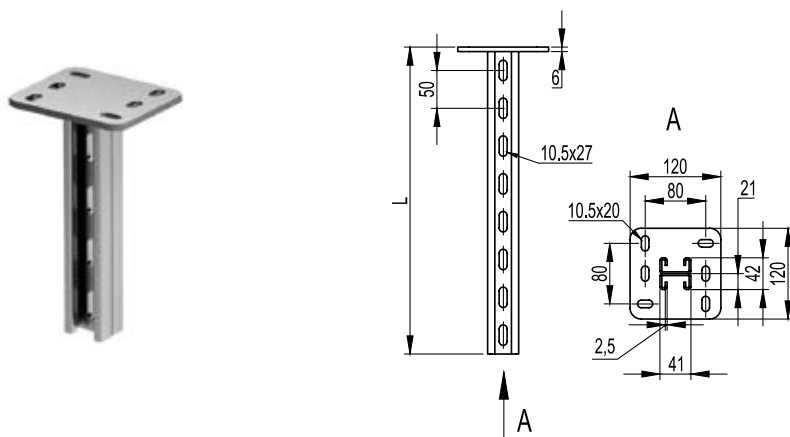


Определение максимального прогиба:

- испытания по ГОСТ Р 52868 п.10.8.2.3;
- вычисляется суммарный момент ΣM: $\Sigma M = F1 \cdot A1 + F2 \cdot A2 + F3 \cdot A3$, где F1, F2, F3 – нагрузка к середине консоли, кг; A1, A2, A3 – плечо действия нагрузки, м;
- определяется отклонение по графику.



Подвес IBSD-21 (двойной, 41x21)



Применение:

- монтаж консолей: IBВН-60, IBВН-70, IBВD-21, IBВР-21/41;
- одно/двухсторонний и параллельный монтаж кабельных трасс;
- потолочное или напольное крепление.

Характеристики:

- С-образный двойной профиль подвеса 41x21;
- толщина профиля подвеса – 2,5 мм;
- толщина пластины – 6 мм;
- исп. 3 – нержавеющая сталь AISI 304;
- исп. 6 – нержавеющая сталь AISI 316L.

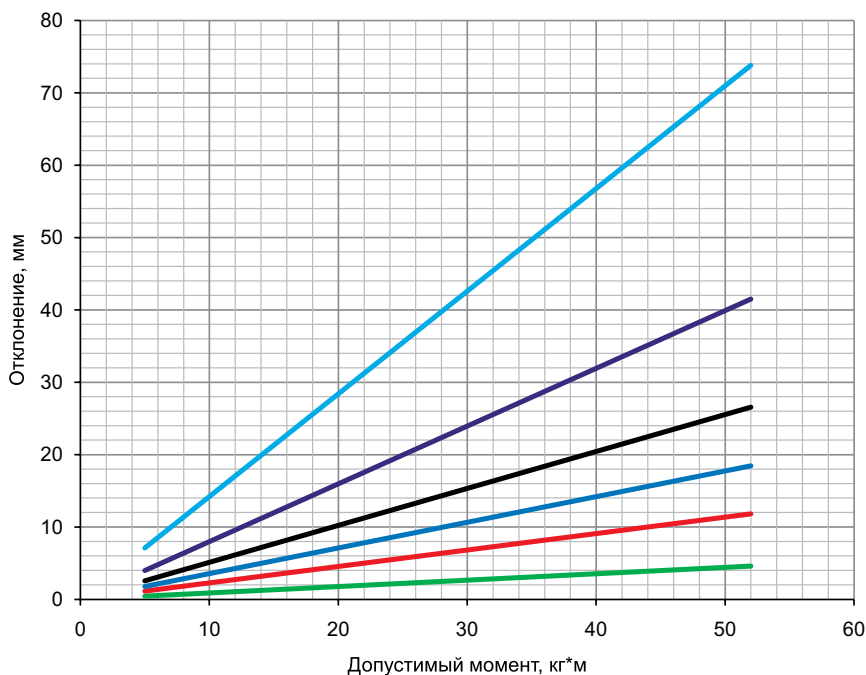
Примечание:

- в основании 6 отверстий под метизы М10.

Длина L, мм	Вес, кг	М пред, кг*м	Код, исп. 3	Код, исп. 6
200	1,36	52	IBSD2102C	IBSD2102
300	1,68	52	IBSD2103C	IBSD2103
400	2,12	52	IBSD2104C	IBSD2104
500	2,50	52	IBSD2105C	IBSD2105
600	2,88	52	IBSD2106C	IBSD2106
800	3,64	52	IBSD2108C	IBSD2108
1000	5,16	52	IBSD2110C	IBSD2110
1200	6,30	52	IBSD2112C	IBSD2112
1500	7,00	52	IBSD2115C	IBSD2115
2000	8,20	52	IBSD2120C	IBSD2120

Помимо стандартных длин в исполнениях возможно изготовление подвесов любой длины в интервале от 200 до 3000 мм с шагом 100 мм.

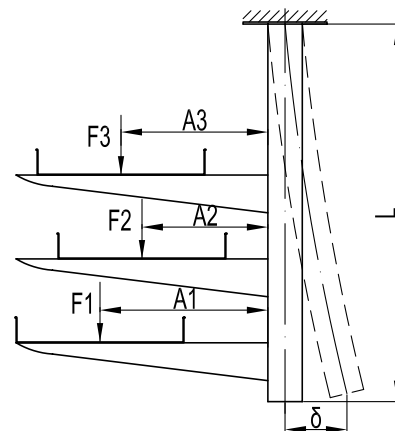
Графики нагрузки



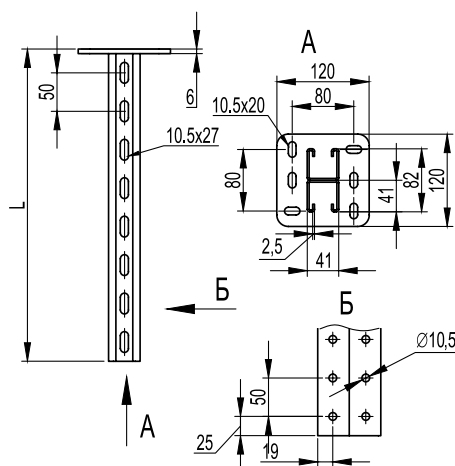
- L=500 мм
- L=800 мм
- L=1000 мм
- L=1200 мм
- L=1500 мм
- L=2000 мм

Определение максимального прогиба:

- испытания по ГОСТ Р 52868 п.10.8.2.3;
- вычисляется суммарный момент $\Sigma M = F1 \cdot A1 + F2 \cdot A2 + F3 \cdot A3$, где F1, F2, F3 – нагрузка к середине консоли, кг;
- A1, A2, A3 – плечо действия нагрузки, м;
- определяется отклонение по графику.



Подвес IBSD-41 (двойной, 41x41)



Применение:

- монтаж консолей: IBVN-60, IBVN-70, IBVN-80, IBBD-21, IBBP-21/41;
- одно/двухсторонний и параллельный монтаж кабельных трасс;
- монтаж подвесных конструкций;
- потолочное или напольное крепление.

Характеристики:

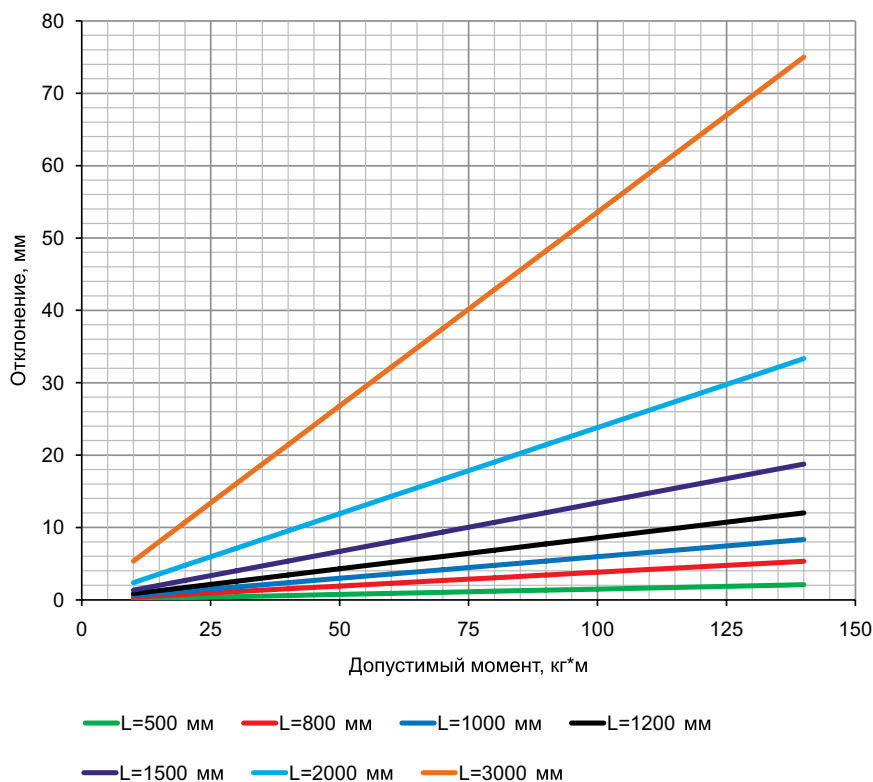
- С-образный двойной профиль подвеса 41x41;
- толщина профиля подвеса – 2,5 мм;
- толщина пластины – 6 мм;
- исп. 3 – нержавеющая сталь AISI 304;
- исп. 6 – нержавеющая сталь AISI 316L.

Примечание:

- в основании 6 отверстий под метизы M10.

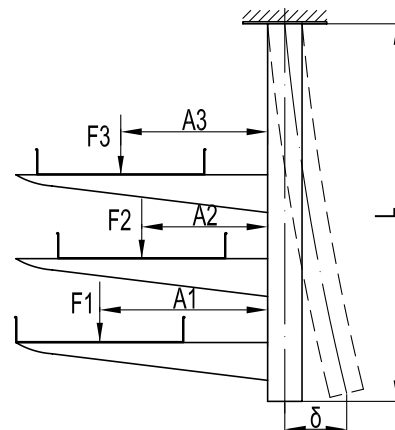
Длина L, мм	Вес, кг	М пред, кг*м	Код, исп. 3	Код, исп. 6
200	1,67	140	IBSD4102C	IBSD4102
300	2,21	140	IBSD4103C	IBSD4103
400	2,74	140	IBSD4104C	IBSD4104
500	3,27	140	IBSD4105C	IBSD4105
600	3,80	140	IBSD4106C	IBSD4106
800	4,87	140	IBSD4108C	IBSD4108
1000	5,70	140	IBSD4110C	IBSD4110
1200	6,72	140	IBSD4112C	IBSD4112
1500	8,59	140	IBSD4115C	IBSD4115
2000	11,2	140	IBSD4120C	IBSD4120

Графики нагрузки

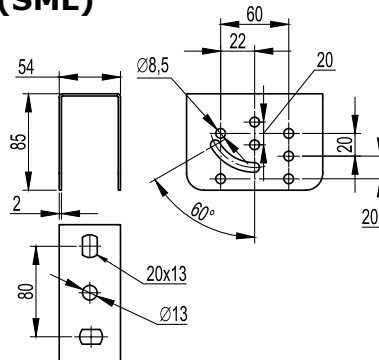


Определение максимального прогиба:

- испытания по ГОСТ Р 52868 п.10.8.2.3;
- вычисляется суммарный момент ΣM : $\Sigma M = F1 \cdot A1 + F2 \cdot A2 + F3 \cdot A3$, где F1, F2, F3 – нагрузка к середине консоли, кг;
- определяется отклонение по графику.



Крепление к потолку IBSV-29 (SML)



Применение:

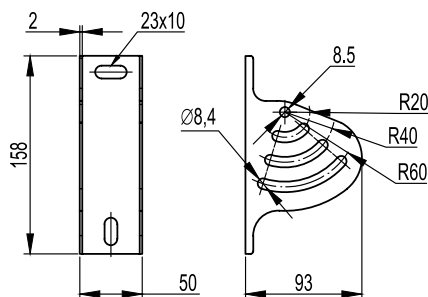
- организация подвеса кабельной трассы;
- монтаж профилей IBPL-29 и IBPM-29;
- монтаж консолей серии IBBL-40, IBBL-50 и IBBM-50;
- крепление к наклонной и прямой поверхности.

Характеристики:

- исп. 3 – нержавеющая сталь AISI 304.

Нагрузка, кг	Вес, кг	Код, исп. 3
250	0,40	IBSV2901C

Крепление к потолку IBSV-29 (SSC)



Применение:

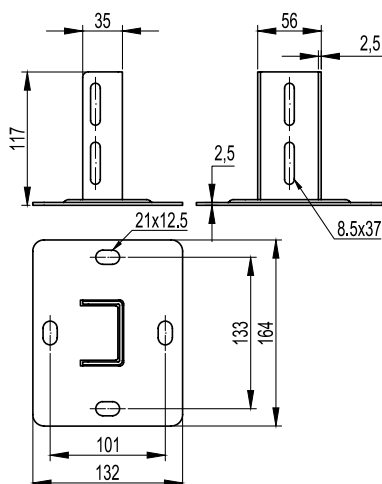
- организация подвеса кабельной трассы;
- монтаж консолей серии IBBL-40, IBBL-50 и IBBM-50;
- крепление к наклонной и прямой поверхности.

Характеристики:

- исп. 3 – нержавеющая сталь AISI 304.

Нагрузка, кг	Вес, кг	Код, исп. 3
250	0,30	IBSV2902C

Крепление к потолку IBSF-29 (SSM)



Применение:

- организация подвеса кабельной трассы;
- монтаж профилей IBPL-29 и IBPM-29;
- монтаж консолей серии IBBL-40, IBBL-50;
- в качестве напольной опоры;
- крепление к прямой поверхности.

Характеристики:

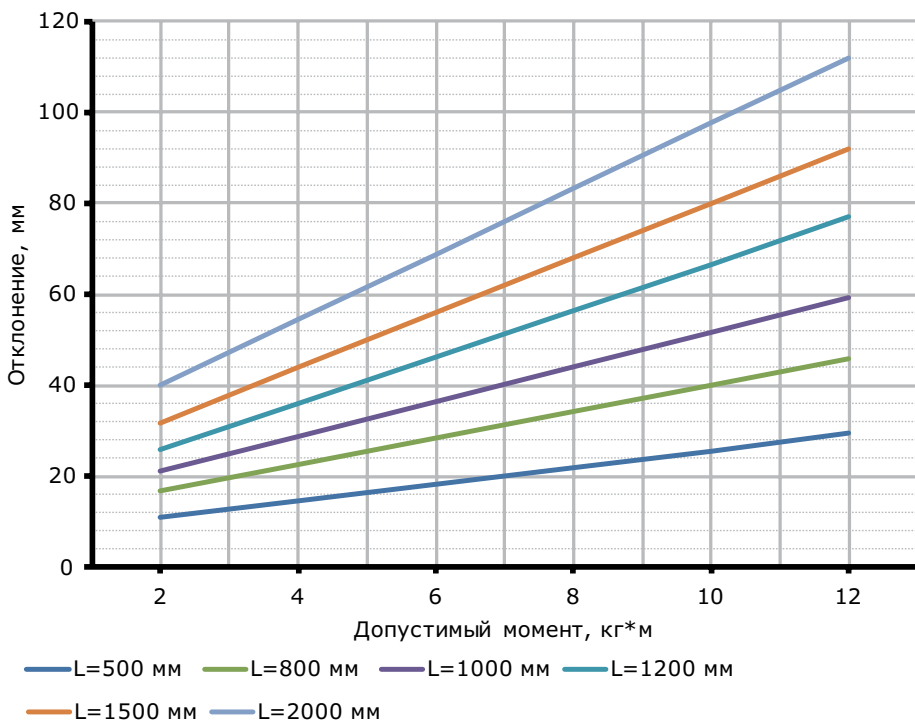
- исп. 3 – нержавеющая сталь AISI 304;
- исп. 6 – нержавеющая сталь AISI 316L.

Примечание:

- в основании 4 отверстия под метизы M8.

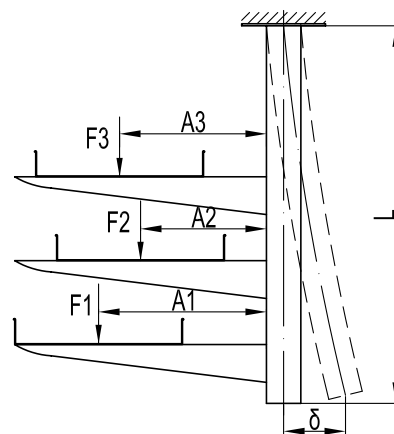
Нагрузка, кг	Вес, кг	Код, исп. 3	Код, исп. 36
800	0,68	IBSF2901C	IBSF2901C

Графики нагрузки

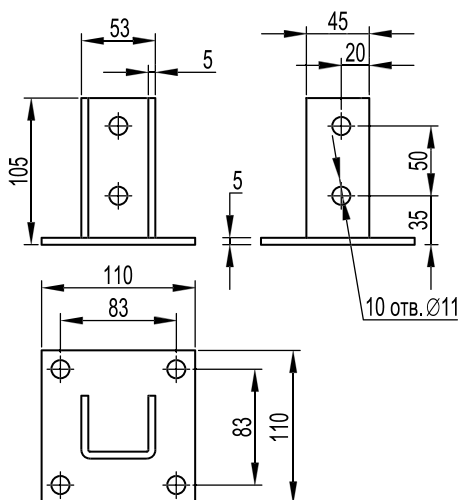


Определение максимального прогиба:

- испытания по ГОСТ Р 52868 п.10.8.2.3;
- вычисляется суммарный момент ΣM : $\Sigma M = F1 \cdot A1 + F2 \cdot A2 + F3 \cdot A3$, где $F1, F2, F3$ – нагрузка к середине консоли, кг;
- $A1, A2, A3$ – плечо действия нагрузки, м;
- определяется отклонение по графику.



Крепление к потолку IBSF-41 (SSH)



Применение:

- организация подвеса кабельной трассы;
- монтаж профилей: IBPL-41; IBPM-41, IBPV-41, IBPD-21;
- в качестве напольной опоры;
- крепление к прямой поверхности.

Характеристики:

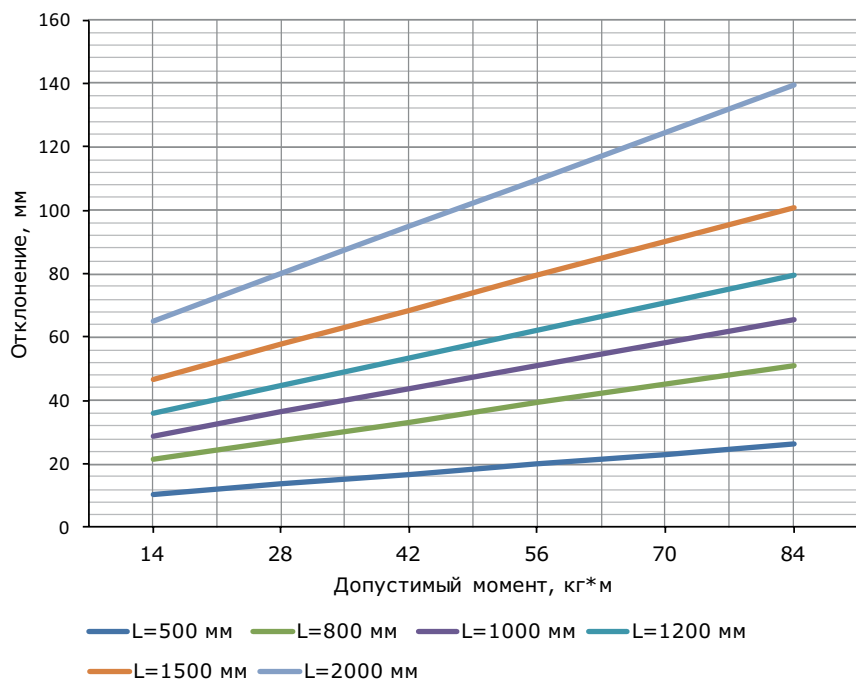
- исп. 3 – нержавеющая сталь AISI 304;
- исп. 6 – нержавеющая сталь AISI 316L.

Примечание:

- в основании 4 отверстия под метизы M10.

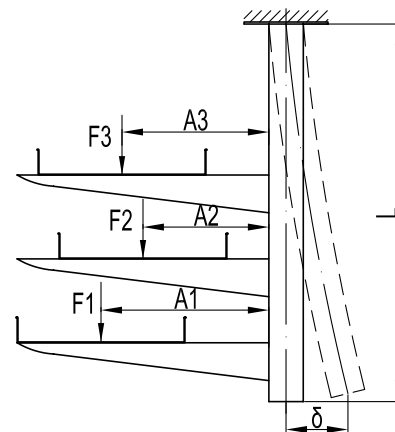
Нагрузка, кг	Вес, кг	Код, исп. 3	Код, исп. 6
800	0,99	IBSF4101C	IBSF4101

Графики нагрузки

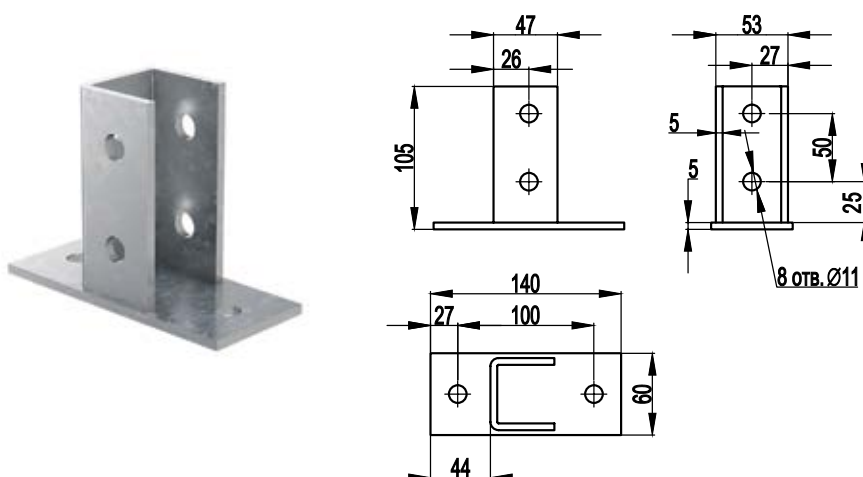


Определение максимального прогиба:

- испытания по ГОСТ Р 52868 п.10.8.2.3;
- вычисляется суммарный момент ΣM : $\Sigma M = F1 \cdot A1 + F2 \cdot A2 + F3 \cdot A3$, где F1, F2, F3 – нагрузка к середине консоли, кг; A1, A2, A3 – плечо действия нагрузки, м;
- определяется отклонение по графику.



Крепление к потолку IBSF-41 с узкой площадкой



Применение:

- организация подвеса кабельной трассы;
- монтаж профилей: IBPL-41; IBPM-41, IBPV-41, IBPD-21;
- в качестве напольной опоры;
- крепление к прямой поверхности.

Характеристики:

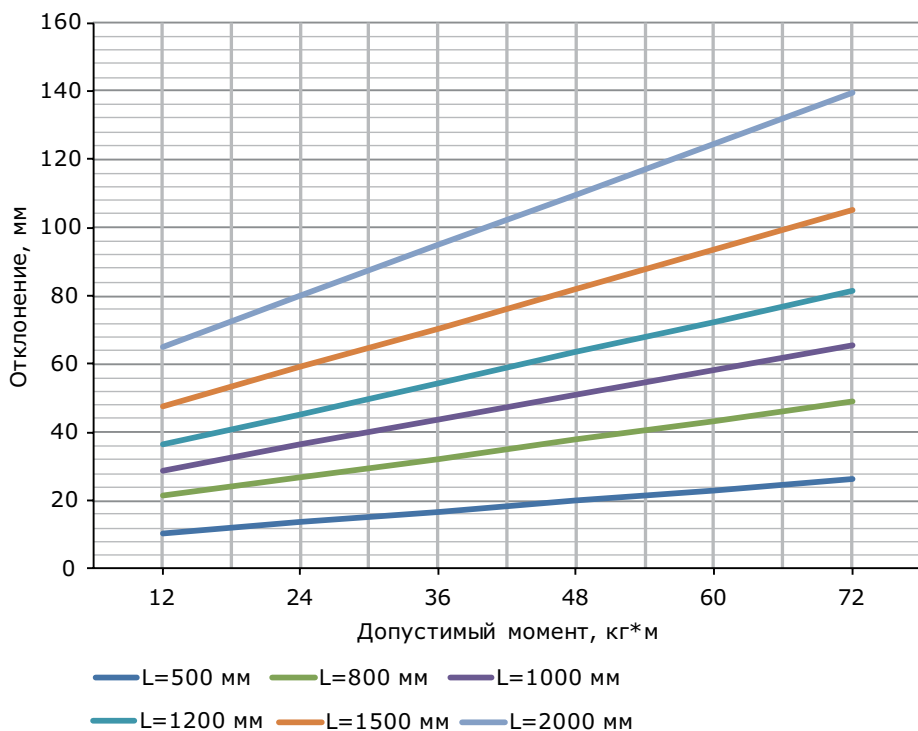
- исп. 3 – нержавеющая сталь AISI 304;
- исп. 6 – нержавеющая сталь AISI 316L.

Примечание:

- в основании 2 отверстия под метизы M10.

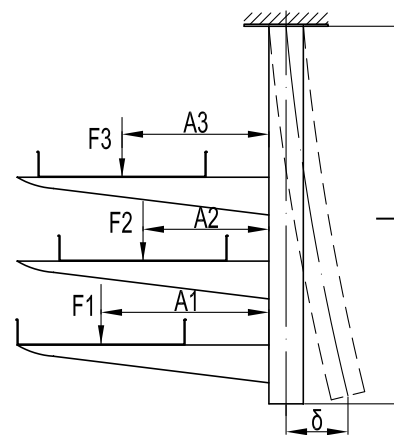
Нагрузка, кг	Вес, кг	Код, исп. 3	Код, исп. 6
500	0,84	IBSF4102C	IBSF4102

Графики нагрузки

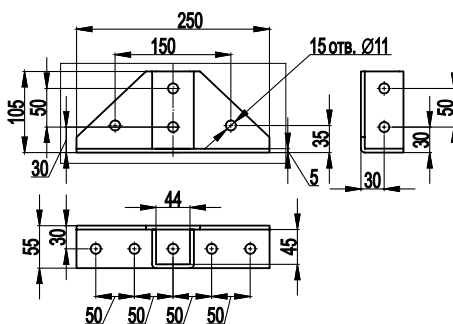


Определение максимального прогиба:

- испытания по ГОСТ Р 52868 п.10.8.2.3;
- вычисляется суммарный момент ΣM : $\Sigma M = F1 \cdot A1 + F2 \cdot A2 + F3 \cdot A3$, где $F1, F2, F3$ – нагрузка к середине консоли, кг;
- $A1, A2, A3$ – плечо действия нагрузки, м;
- определяется отклонение по графику.



Крепление к потолку IBSF-41 с узкой площадкой, усиленное



Применение:

- организация подвеса кабельной трассы;
- монтаж профилей: IBPL-41; IBPM-41, IBPV-41, IBPD-21;
- в качестве напольной опоры;
- крепление к прямой поверхности.

Характеристики:

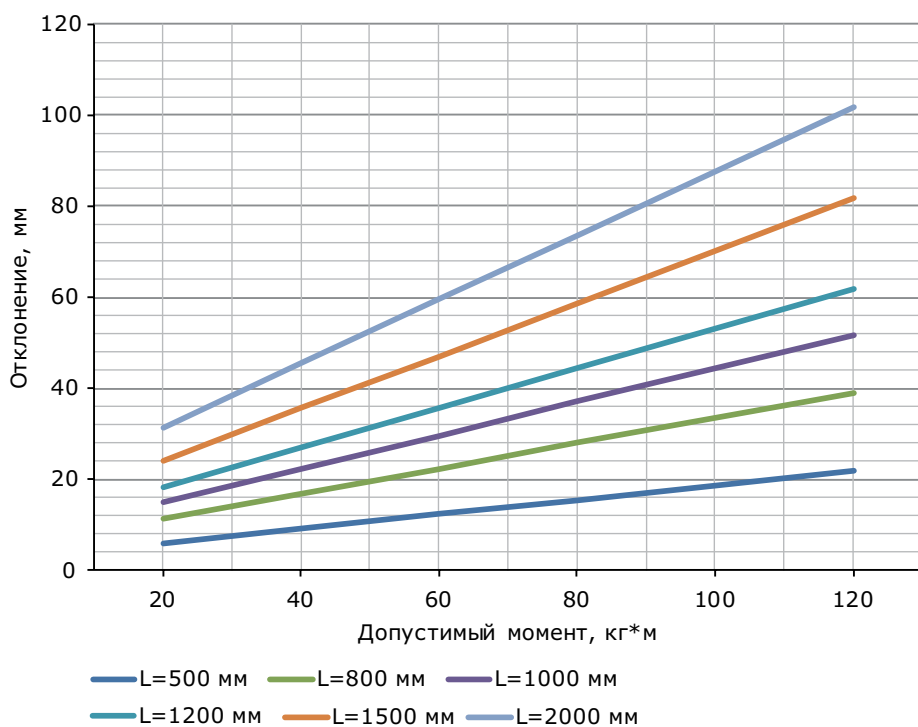
- исп. 3 – нержавеющая сталь AISI 304;
- исп. 6 – нержавеющая сталь AISI 316L.

Примечание:

- в основании 4 отверстия под метизы M10.

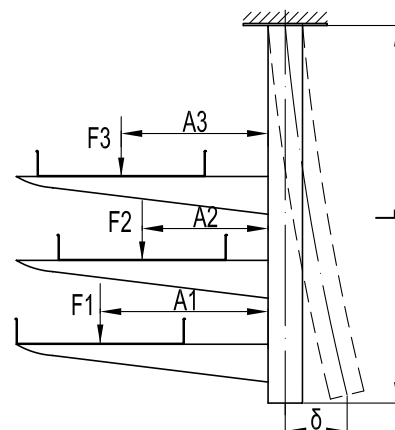
Нагрузка, кг	Вес, кг	Код, исп. 3	Код, исп. 6
800	1,72	IBSF4103C	IBSF4103

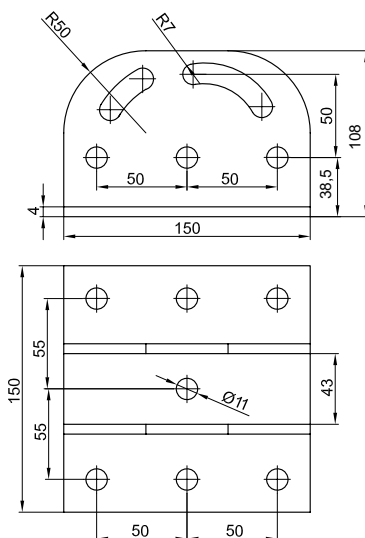
Графики нагрузки



Определение максимального прогиба:

- испытания по ГОСТ Р 52868 п.10.8.2.3;
- Вычисляется суммарный момент ΣM : $\Sigma M = F1 \cdot A1 + F2 \cdot A2 + F3 \cdot A3$, где F1, F2, F3 – нагрузка к середине консоли, кг; A1, A2, A3 – плечо действия нагрузки, м;
- определяется отклонение по графику.



Крепление к потолку IBSF-41 с площадкой, шарнирное

Применение:

- организация подвеса кабельной трассы;
- монтаж профилей IBPL-41, IBPM-41 под углом;
- в качестве напольной опоры;
- крепление к прямой поверхности.

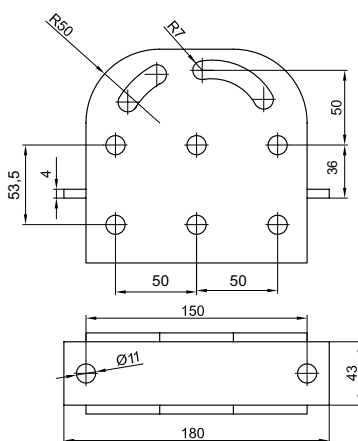
Характеристики:

- исп. 3 – нержавеющая сталь AISI 304;
- исп. 6 – нержавеющая сталь AISI 316L.

Примечание:

- в основании 4 отверстия под метизы M10.

Вес, кг	Код, исп. 3	Код, исп. 6
2,07	IBSF4104C	IBSF4104

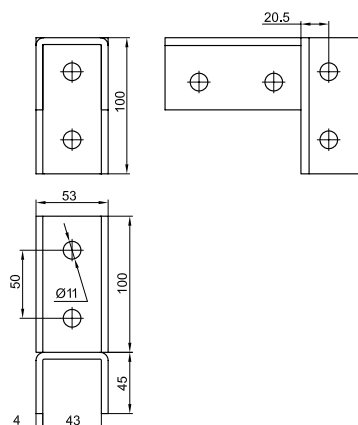
Крепление к профилю IBSF-41, шарнирное

Применение:

- соединение профилей IBPL-41, IBPM-41 под углом.

Характеристики:

- исп. 3 – нержавеющая сталь AISI 304;
- исп. 6 – нержавеющая сталь AISI 316L.

Вес, кг	Код, исп. 3	Код, исп. 6
1,72	IBSF4105C	IBSF4105

Соединитель профилей IBSF-41

Применение:

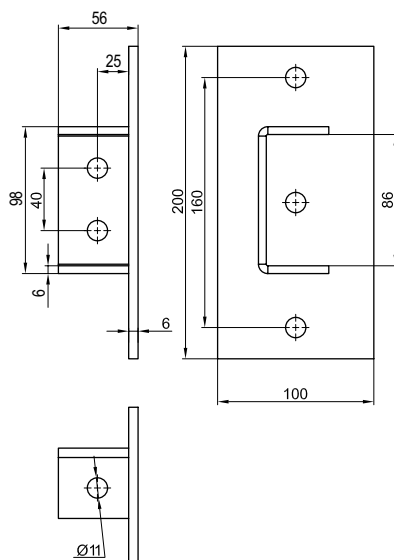
- Т-образное соединение профилей IBPL-41, IBPM-41, IBPV-41.

Характеристики:

- исп. 3 – нержавеющая сталь AISI 304;
- исп. 6 – нержавеющая сталь AISI 316L.

Вес, кг	Код, исп. 3	Код, исп. 6
0,93	IBSF4106C	IBSF4106

Крепление к потолку IBSF-82



Применение:

- организация подвеса кабельной трассы;
- монтаж профилей IVPD-41;
- в качестве напольной опоры;
- крепление к прямой поверхности.

Характеристики:

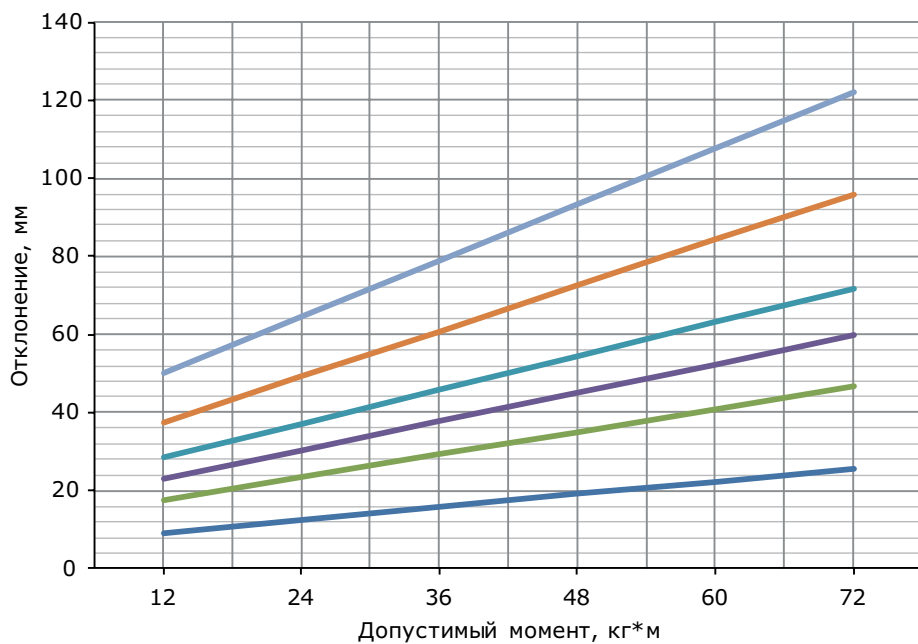
- исп. 3 – нержавеющая сталь AISI 304;
- исп. 6 – нержавеющая сталь AISI 316L.

Примечание:

- в основании 4 отверстия под метизы M10.

Нагрузка, кг	Вес, кг	Код, исп. 3	Код, исп. 6
800	1,30	IBSF8202C	IBSF8202

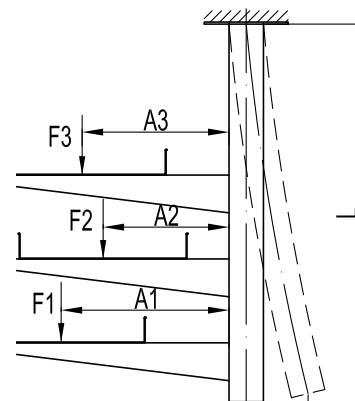
Графики нагрузки



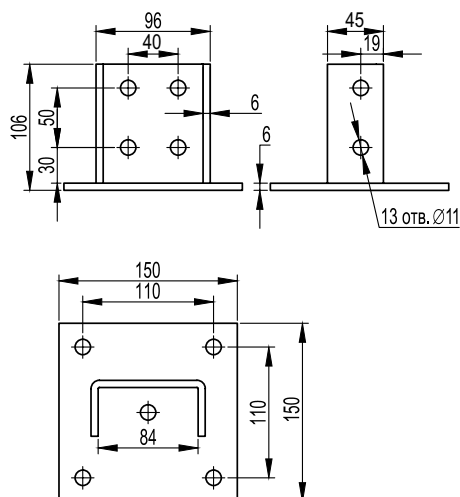
— L=500 мм — L=800 мм — L=1000 мм
 — L=1200 мм — L=1500 мм — L=2000 мм

Определение максимального прогиба:

- испытания по ГОСТ Р 52868 п.10.8.2.3;
- вычисляется суммарный момент ΣM : $\Sigma M = F1 \cdot A1 + F2 \cdot A2 + F3 \cdot A3$, где F1, F2, F3 – нагрузка к середине консоли, кг; A1, A2, A3 – плечо действия нагрузки, м;
- определяется отклонение по графику.



Крепление к потолку IBSF-82, усиленное



Применение:

- организация подвеса кабельной трассы;
- монтаж профилей IBPD-41;
- в качестве напольной опоры;
- крепление к прямой поверхности.

Характеристики:

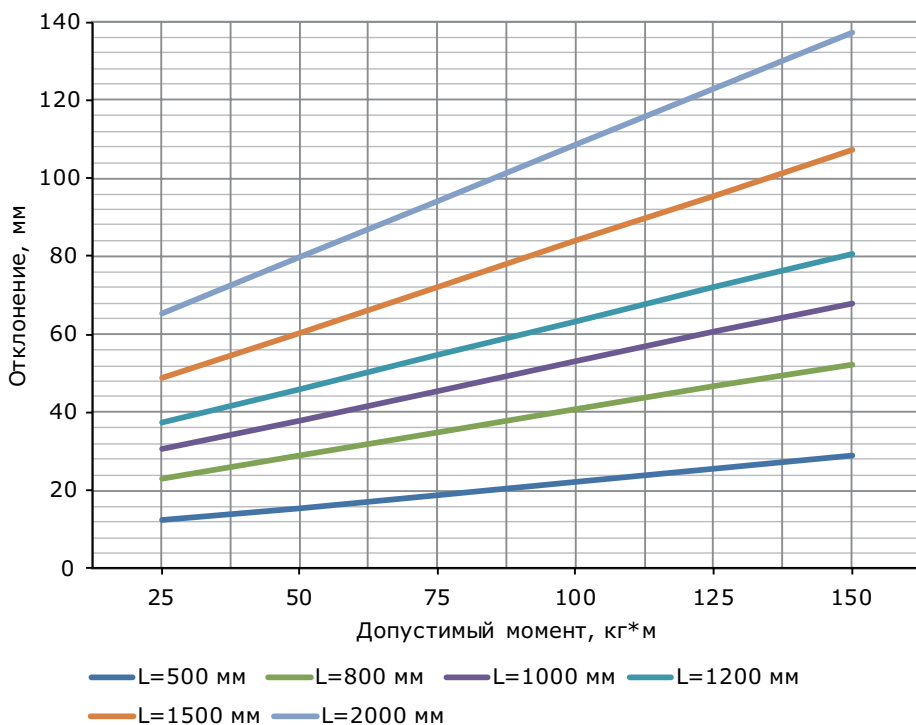
- исп. 3 – нержавеющая сталь AISI 304;
- исп. 6 – нержавеющая сталь AISI 316L.

Примечание:

- в основании 4 отверстия под метизы M10.

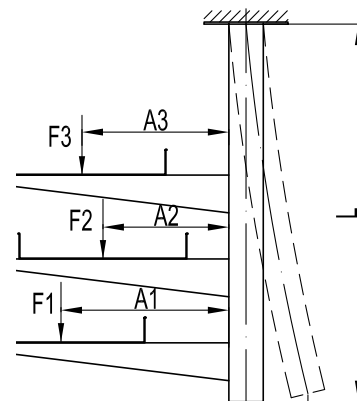
Нагрузка, кг	Вес, кг	Код, исп. 3	Код, исп. 6
1000	1,75	IBSF8201C	IBSF8201

Графики нагрузки

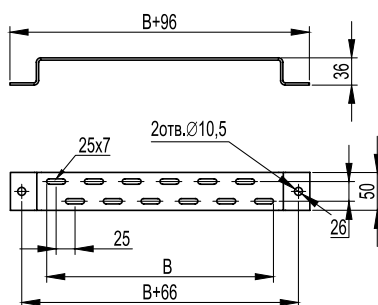


Определение максимального прогиба:

- испытания по ГОСТ Р 52868 п.10.8.2.3;
- вычисляется суммарный момент ΣM : $\Sigma M = F1 \cdot A1 + F2 \cdot A2 + F3 \cdot A3$, где $F1, F2, F3$ – нагрузка к середине консоли, кг;
- $A1, A2, A3$ – плечо действия нагрузки, м;
- определяется отклонение по графику.



Скоба IBMM-10 (ТМ)

**Применение:**

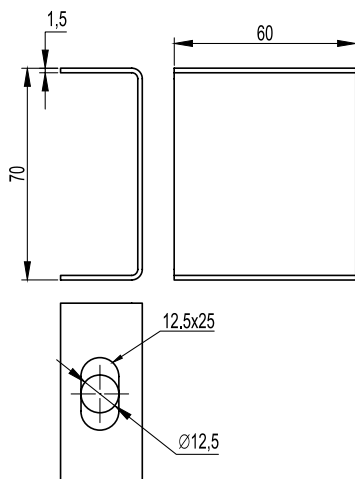
- вертикальный, напольный монтаж лотков;
- организация подвеса на шпильках.

Характеристики:

- исп. 3 – нержавеющая сталь AISI 304;
- исп. 6 – нержавеющая сталь AISI 316L.

Макс. ширина лотка В, мм	Длина, мм	Толщина, мм	Вес, кг	Код, исп. 3	Код, исп. 6
100	196	3	0,31	IBMM1010C	IBMM1010
150	246	3	0,37	IBMM1015C	IBMM1015
200	296	3	0,43	IBMM1020C	IBMM1020
300	396	3	0,55	IBMM1030C	IBMM1030
400	496	4	0,68	IBMM1040C	IBMM1040
450	546	4	0,73	IBMM1045C	IBMM1045
500	596	5	0,78	IBMM1050C	IBMM1050
600	696	5	0,9	IBMM1060C	IBMM1060

Скоба IBML-10 (PL, облегченная)

**Применение:**

- организация подвеса кабельной трассы на шпильках к потолку.

Характеристики:

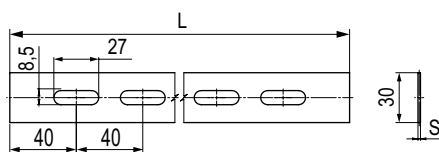
- толщина стали – 1,5 мм;
- исп. 3 – нержавеющая сталь AISI 304;
- исп. 6 – нержавеющая сталь AISI 316L.

Примечание:

- препятствует излому шпильки в случае раскачивания трассы при прокладке дополнительных кабелей;
- для увеличения жесткости рекомендуется использовать две скобы, соединенных вместе зеркально, продевая сквозь них шпильку.

Нагрузка, кг	Вес, кг	Код, исп. 3	Код, исп. 6
60	0,17	IBML1007C	IBML1007

Полоса перфорированная IBMA-13


Применение:

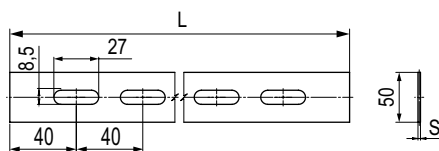
- соединение монтажных элементов и подвес конструкций.

Характеристики:

- исп. 3 – нержавеющая сталь AISI 304;
- исп. 6 – нержавеющая сталь AISI 316L.

Длина L, мм	Толщина S, мм	Вес, кг	Код, исп. 3	Код, исп. 6
1000	1,5	0,29	IBMA1311C	IBMA1311
1000	2,5	0,49	IBMA1312C	IBMA1312
2000	1,5	0,58	IBMA1321C	IBMA1321
2000	2,5	0,97	IBMA1322C	IBMA1322
3000	1,5	0,85	IBMA1331C	IBMA1331
3000	2,5	1,47	IBMA1332C	IBMA1332

Полоса перфорированная IBMA-15


Применение:

- соединение монтажных элементов и подвес конструкций.

Характеристики:

- исп. 3 – нержавеющая сталь AISI 304;
- исп. 6 – нержавеющая сталь AISI 316L.

Длина L, мм	Толщина S, мм	Вес, кг	Код, исп. 3	Код, исп. 6
1000	1,5	0,53	IBMA1511C	IBMA1511
1000	2,5	0,88	IBMA1512C	IBMA1512
2000	1,5	1,05	IBMA1521C	IBMA1521
2000	2,5	1,76	IBMA1522C	IBMA1522
3000	1,5	1,58	IBMA1531C	IBMA1531
3000	2,5	2,65	IBMA1532C	IBMA1532



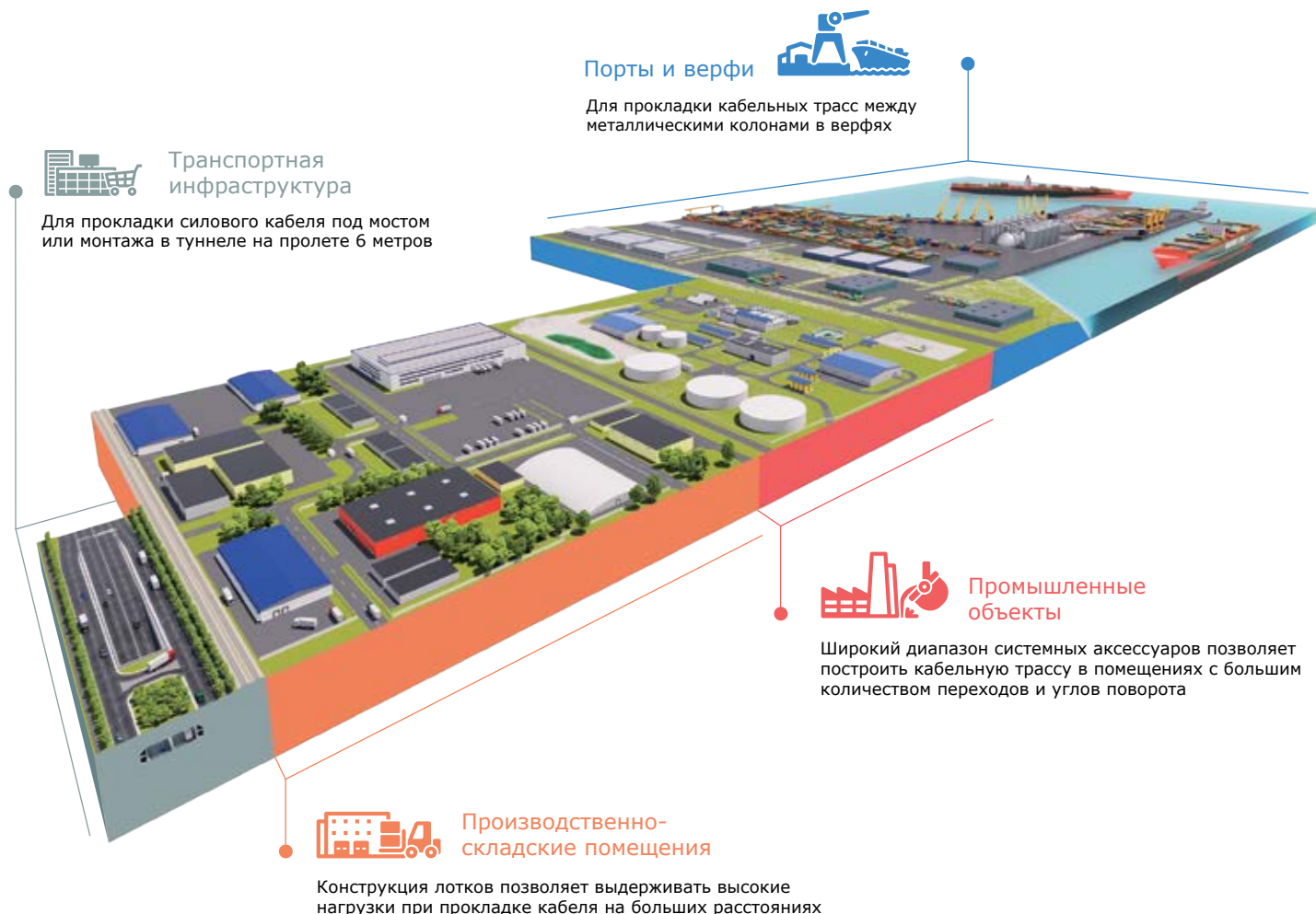
Тяжелые металлические лотки "U5 Combitech"

Прямые элементы лестничного типа	660
Системные аксессуары лестничного типа	664
Прямые элементы листового типа, перфорированные.....	669
Системные аксессуары листового типа	677
Монтажные аксессуары	685

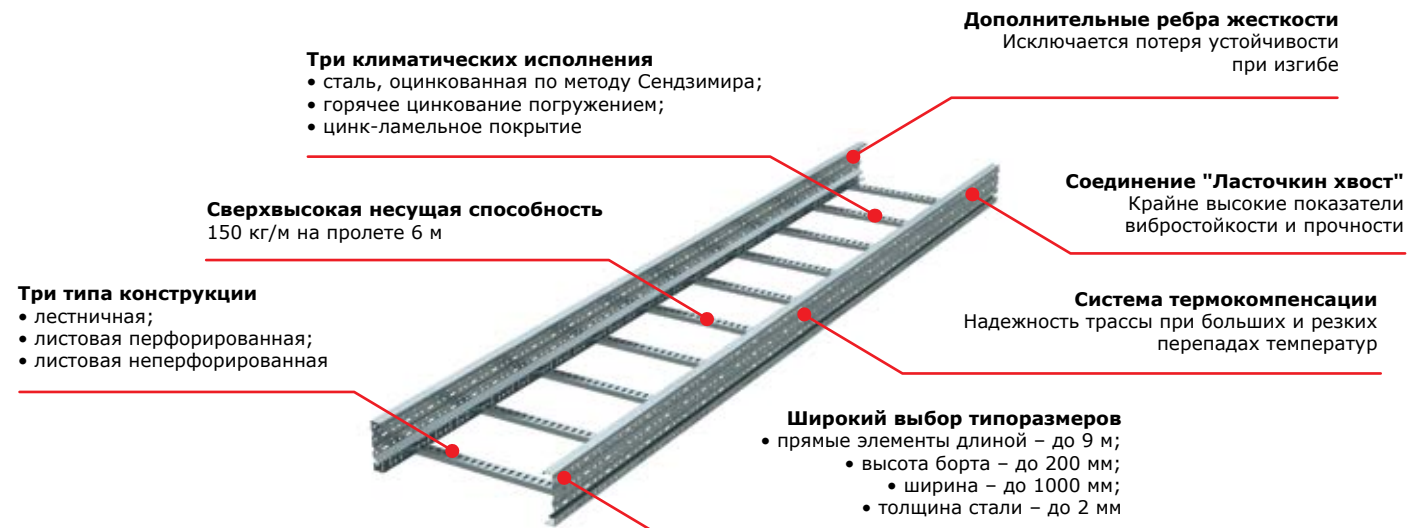
Система тяжелых лотков "U5 Combitech"

"U5 Combitech" – система промышленных кабельных лотков для прокладки кабелей на больших пролетах. Конструкция лотков разработана для построения надежных кабельных трасс на объектах с высокими кабельными нагрузками при больших расстояниях между опорами. Специальная конструкция лонжерона позволяет устанавливать лотки шириной до 1 метра и длиной до 9 метров с сохранением высокой нагрузочной способности трассы. Система также рекомендована к применению в условиях, где проблематично использовать обычные лотки: в зонах с высокой ветровой и снеговой нагрузками, при резких перепадах температур и обледенениях трасс.

Сфера применения



Отличительные особенности



Преимущества

Плавная геометрия аксессуаров

Лонжероны аксессуаров имеют плавный изгиб. Это позволяет наиболее эффективно использовать весь внутренний объем аксессуара, предотвращает повреждение кабеля при прокладке и обеспечивает необходимый радиус изгиба кабеля.

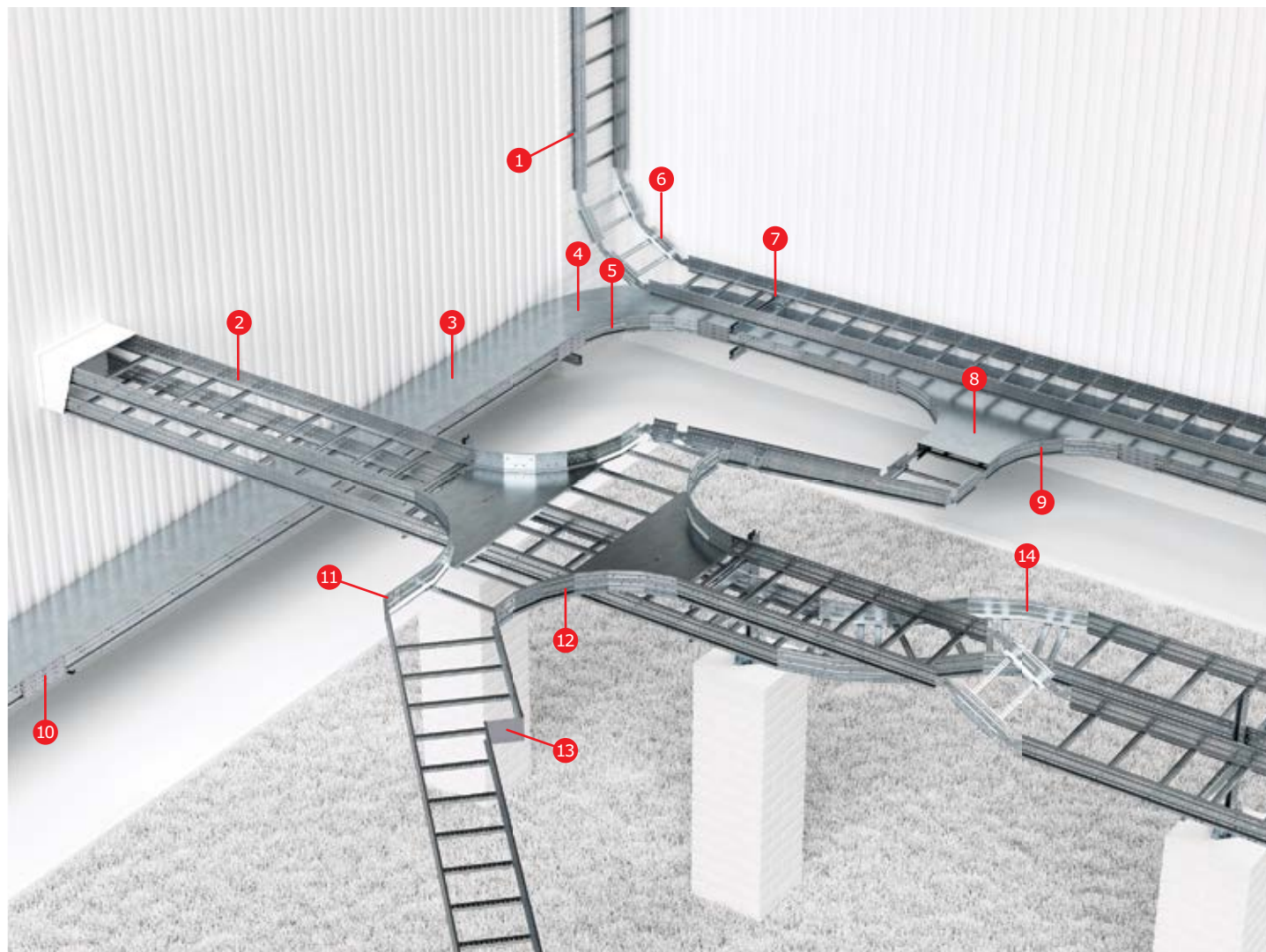
Термокомпенсация

Перфорация особой формы позволяет реализовать свободный ход и изменяемый зазор в соединениях элементов. Это гарантирует сохранность трасс большой протяженности при тепловых расширениях металла.

Сертификация

Многочисленные испытания подтверждают высокое качество промышленных лотков и их полное соответствие всем российским и международным нормам, а также требованиям Российского морского регистра судоходства.

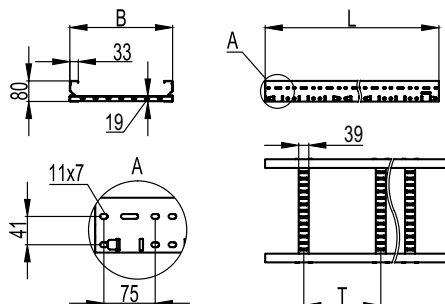
Состав системы



- | | | | |
|---|-----------------------------|----|------------------------|
| 1 | Стеновое крепление | 8 | Крышка аксессуара |
| 2 | Прямой элемент | 9 | Т-образный ответвитель |
| 3 | Крышка прямого элемента | 10 | Соединитель |
| 4 | Крышка аксессуара | 11 | Угловой соединитель |
| 5 | Поворот 90° | 12 | Х-образный ответвитель |
| 6 | Угол вертикальный шарнирный | 13 | Редукция/заглушка |
| 7 | Прижим лотка | 14 | Поворот 45° |

Прямые элементы лестничного типа

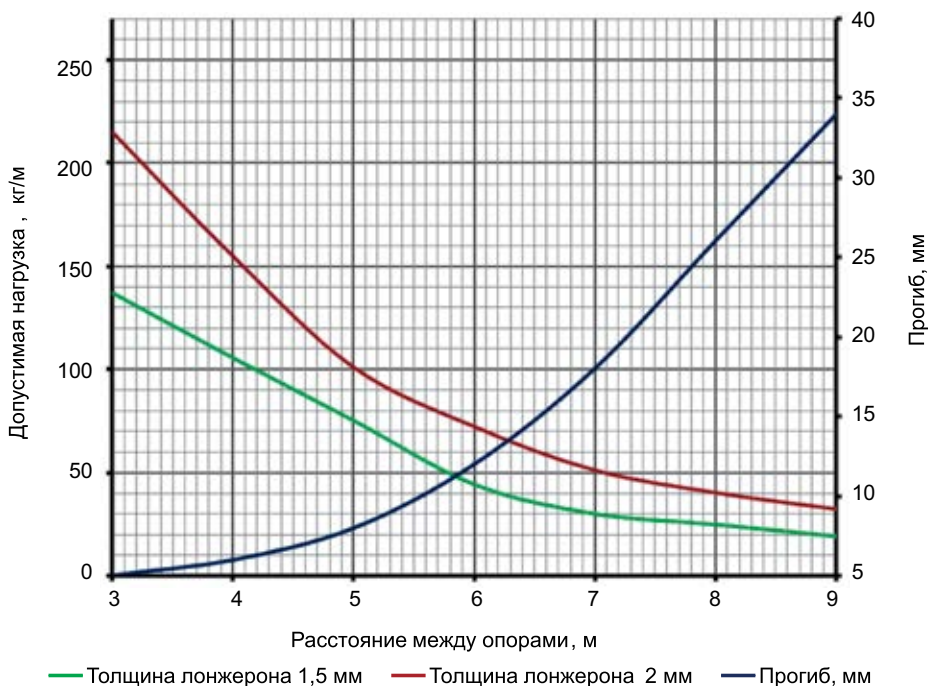
Прямые элементы высотой 80 мм


Назначение:

- прокладка кабелей на прямых участках;
- T=300 мм;
- по запросу – лотки длиной 9 метров (исполнения: 1, 4).

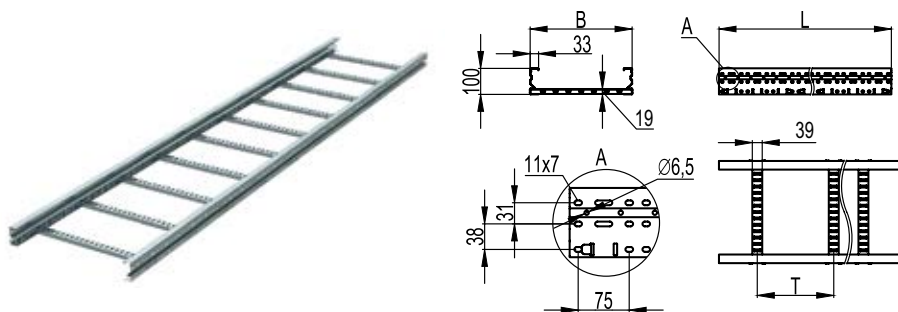
Высота, мм	Толщина лонжерона, мм	Ширина В, мм	Шаг поперечин Т, мм	ТИЗ, мм ²	Вес, исп. 1, кг/м	Длина L, мм					
						3000			6000		
						код, исп. 1	код, исп. 2	код, исп. 4	код, исп. 1	код, исп. 2	код, исп. 4
80	1,5	200	300	12000	4,86	ULM382	ULM382HDZ	ULM382ZL	ULM682	ULM682HDZ	ULM682ZL
		300	300	18000	5,05	ULM383	ULM383HDZ	ULM383ZL	ULM683	ULM683HDZ	ULM683ZL
		400	300	24000	5,41	ULM384	ULM384HDZ	ULM384ZL	ULM684	ULM684HDZ	ULM684ZL
		500	300	30000	5,77	ULM385	ULM385HDZ	ULM385ZL	ULM685	ULM685HDZ	ULM685ZL
		600	300	36000	6,13	ULM386	ULM386HDZ	ULM386ZL	ULM686	ULM686HDZ	ULM686ZL
		700	300	42000	6,47	ULM387	ULM387HDZ	ULM387ZL	ULM687	ULM687HDZ	ULM687ZL
		800	300	48000	6,84	ULM388	ULM388HDZ	ULM388ZL	ULM688	ULM688HDZ	ULM688ZL
		900	300	54000	7,25	ULM389	ULM389HDZ	ULM389ZL	ULM689	ULM689HDZ	ULM689ZL
		1000	300	60000	9,37	ULM380	ULM380HDZ	ULM380ZL	ULM680	ULM680HDZ	ULM680ZL
	2,0	200	300	12000	6,03	ULH382	ULH382HDZ	ULH382ZL	ULH682	ULH682HDZ	ULH682ZL
		300	300	18000	6,4	ULH383	ULH383HDZ	ULH383ZL	ULH683	ULH683HDZ	ULH683ZL
		400	300	24000	6,76	ULH384	ULH384HDZ	ULH384ZL	ULH684	ULH684HDZ	ULH684ZL
		500	300	30000	7,12	ULH385	ULH385HDZ	ULH385ZL	ULH685	ULH685HDZ	ULH685ZL
		600	300	36000	7,45	ULH386	ULH386HDZ	ULH386ZL	ULH686	ULH686HDZ	ULH686ZL
		700	300	42000	7,85	ULH387	ULH387HDZ	ULH387ZL	ULH687	ULH687HDZ	ULH687ZL
		800	300	48000	8,21	ULH388	ULH388HDZ	ULH388ZL	ULH688	ULH688HDZ	ULH688ZL
		900	300	54000	8,58	ULH389	ULH389HDZ	ULH389ZL	ULH689	ULH689HDZ	ULH689ZL
		1000	300	60000	8,94	ULH380	ULH380HDZ	ULH380ZL	ULH680	ULH680HDZ	ULH680ZL

Графики нагрузок для лотков высотой 80 мм


Условия испытаний лотков
на безопасную рабочую нагрузку:

- испытания по ГОСТ Р 52868 п.10.3.3.;
- коэффициент запаса – не менее 1,7 от заявленной нагрузки.

Прямые элементы высотой 100 мм

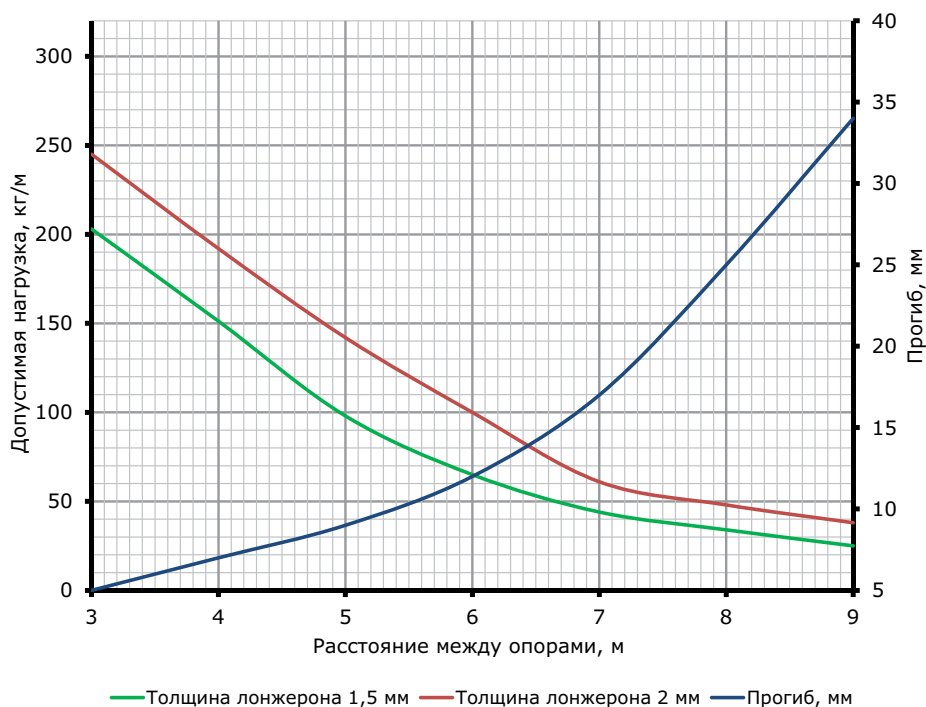


Назначение:

- прокладка кабелей на прямых участках;
- T=300 мм;
- по запросу – лотки длиной 9 метров (исполнения: 1, 4).

Высота, мм	Толщина лонжерона, мм	Ширина В, мм	Шаг поперечин Т, мм	ТИЗ, мм ²	Вес, исп. 1, кг/м	Длина L, мм					
						3000			6000		
						код, исп. 1	код, исп. 2	код, исп. 4	код, исп. 1	код, исп. 2	код, исп. 4
100	1,5	200	300	16000	5,27	ULM312	ULM312HDZ	ULM312ZL	ULM612	ULM612HDZ	ULM612ZL
		300	300	24000	5,64	ULM313	ULM313HDZ	ULM313ZL	ULM613	ULM613HDZ	ULM613ZL
		400	300	32000	6	ULM314	ULM314HDZ	ULM314ZL	ULM614	ULM614HDZ	ULM614ZL
		500	300	40000	6,36	ULM315	ULM315HDZ	ULM315ZL	ULM615	ULM615HDZ	ULM615ZL
		600	300	48000	6,72	ULM316	ULM316HDZ	ULM316ZL	ULM616	ULM616HDZ	ULM616ZL
		700	300	56000	7,09	ULM317	ULM317HDZ	ULM317ZL	ULM617	ULM617HDZ	ULM617ZL
		800	300	64000	7,45	ULM318	ULM318HDZ	ULM318ZL	ULM618	ULM618HDZ	ULM618ZL
		900	300	72000	7,81	ULM319	ULM319HDZ	ULM319ZL	ULM619	ULM619HDZ	ULM619ZL
		1000	300	80000	8,18	ULM310	ULM310HDZ	ULM310ZL	ULM610	ULM610HDZ	ULM610ZL
		100	2,0	200	300	16000	6,82	ULH312	ULH312HDZ	ULH312ZL	ULH612
300	300			24000	7,19	ULH313	ULH313HDZ	ULH313ZL	ULH613	ULH613HDZ	ULH613ZL
400	300			32000	7,55	ULH314	ULH314HDZ	ULH314ZL	ULH614	ULH614HDZ	ULH614ZL
500	300			40000	7,91	ULH315	ULH315HDZ	ULH315ZL	ULH615	ULH615HDZ	ULH615ZL
600	300			48000	8,27	ULH316	ULH316HDZ	ULH316ZL	ULH616	ULH616HDZ	ULH616ZL
700	300			56000	8,63	ULH317	ULH317HDZ	ULH317ZL	ULH617	ULH617HDZ	ULH617ZL
800	300			64000	9	ULH318	ULH318HDZ	ULH318ZL	ULH618	ULH618HDZ	ULH618ZL
900	300			72000	9,36	ULH319	ULH319HDZ	ULH319ZL	ULH619	ULH619HDZ	ULH619ZL
1000	300			80000	9,72	ULH310	ULH310HDZ	ULH310ZL	ULH610	ULH610 HDZ	ULH610 ZL

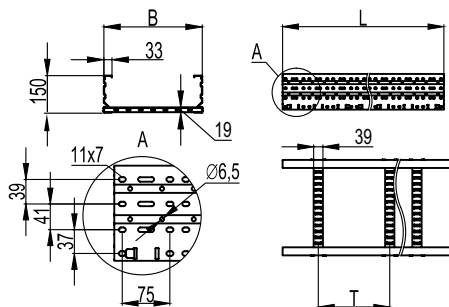
Графики нагрузок для лотков высотой 100 мм



Условия испытаний лотков

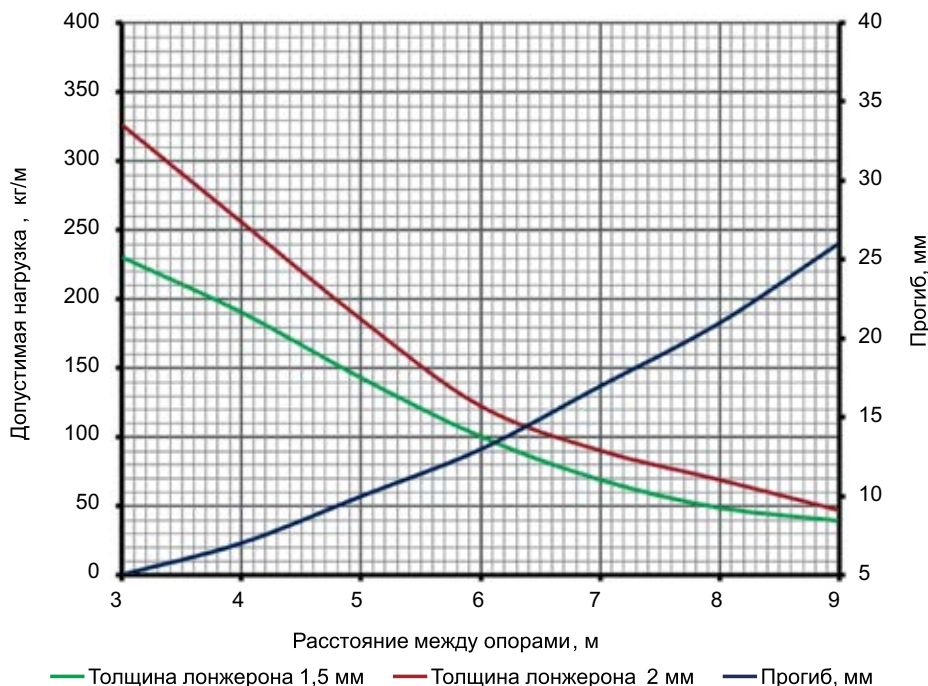
на безопасную рабочую нагрузку:

- испытания по ГОСТ Р 52868 п.10.3.3.;
- коэффициент запаса – не менее 1,7 от заявленной нагрузки.

Прямые элементы высотой 150 мм

Назначение:

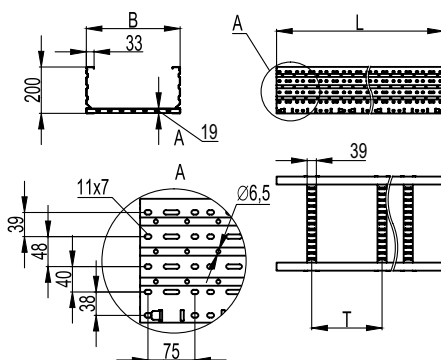
- прокладка кабелей на прямых участках;
- T=300 мм;
- по запросу – лотки длиной 9 метров (исполнения: 1, 4).

Высота, мм	Толщина лонжерона, мм	Ширина В, мм	Шаг поперечин Т, мм	ТИЗ, мм ²	Вес, исп. 1, кг/м	Длина L, мм					
						3000			6000		
						код, исп. 1	код, исп. 2	код, исп. 4	код, исп. 1	код, исп. 2	код, исп. 4
150	1,5	200	300	26000	6,48	ULM352	ULM352HDZ	ULM352ZL	ULM652	ULM652HDZ	ULM652ZL
		300	300	39000	6,84	ULM353	ULM353HDZ	ULM353ZL	ULM653	ULM653HDZ	ULM653ZL
		400	300	52000	7,2	ULM354	ULM354HDZ	ULM354ZL	ULM654	ULM654HDZ	ULM654ZL
		500	300	65000	7,56	ULM355	ULM355HDZ	ULM355ZL	ULM655	ULM655HDZ	ULM655ZL
		600	300	78000	7,92	ULM356	ULM356HDZ	ULM356ZL	ULM656	ULM656HDZ	ULM656ZL
		700	300	91000	8,28	ULM357	ULM357HDZ	ULM357ZL	ULM657	ULM657HDZ	ULM657ZL
		800	300	104000	8,64	ULM358	ULM358HDZ	ULM358ZL	ULM658	ULM658HDZ	ULM658ZL
		900	300	117000	9	ULM359	ULM359HDZ	ULM359ZL	ULM659	ULM659HDZ	ULM659ZL
		1000	300	130000	9,37	ULM350	ULM350HDZ	ULM350ZL	ULM650	ULM650HDZ	ULM650ZL
		2,0	200	300	26000	8,43	ULH352	ULH352HDZ	ULH352ZL	ULH652	ULH652HDZ
	300		300	39000	8,79	ULH353	ULH353HDZ	ULH353ZL	ULH653	ULH653HDZ	ULH653ZL
	400		300	52000	9,15	ULH354	ULH354HDZ	ULH354ZL	ULH654	ULH654HDZ	ULH654ZL
	500		300	65000	9,51	ULH355	ULH355HDZ	ULH355ZL	ULH655	ULH655HDZ	ULH655ZL
	600		300	78000	9,87	ULH356	ULH356HDZ	ULH356ZL	ULH656	ULH656HDZ	ULH656ZL
	700		300	91000	10,23	ULH357	ULH357HDZ	ULH357ZL	ULH657	ULH657HDZ	ULH657ZL
	800		300	104000	10,59	ULH358	ULH358HDZ	ULH358ZL	ULH658	ULH658HDZ	ULH658ZL
	900		300	117000	10,95	ULH359	ULH359HDZ	ULH359ZL	ULH659	ULH659HDZ	ULH659ZL
	1000		300	130000	11,31	ULH350	ULH350HDZ	ULH350ZL	ULH650	ULH650HDZ	ULH650ZL

Графики нагрузок для лотков высотой 150 мм

Условия испытаний лотков на безопасную рабочую нагрузку:

- испытания по ГОСТ Р 52868 п.10.3.3.;
- коэффициент запаса – не менее 1,7 от заявленной нагрузки.

Прямые элементы высотой 200 мм

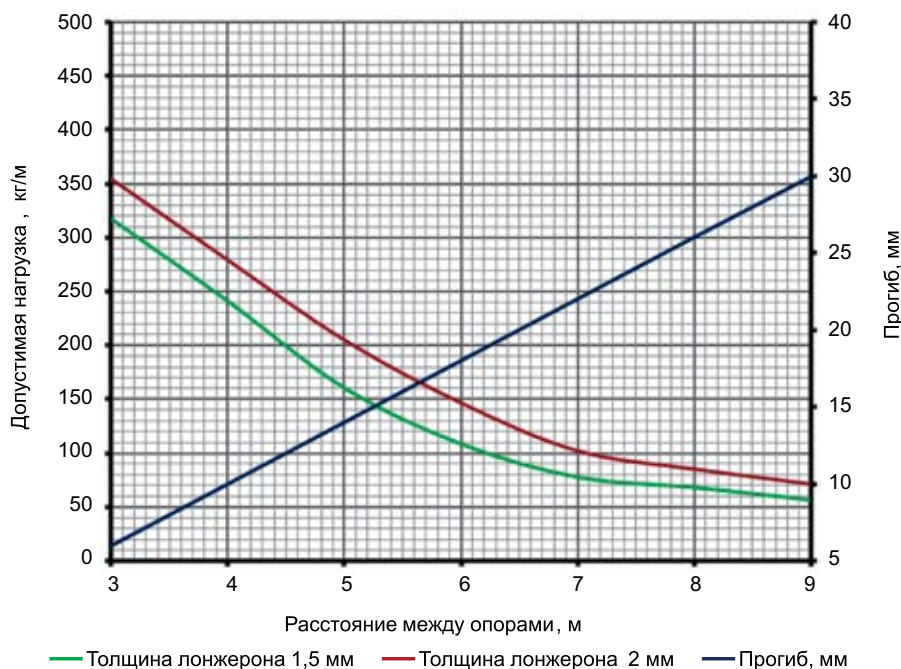


Назначение:

- прокладка кабелей на прямых участках;
- T=300 мм;
- по запросу – лотки длиной 9 метров (исполнения: 1, 4).

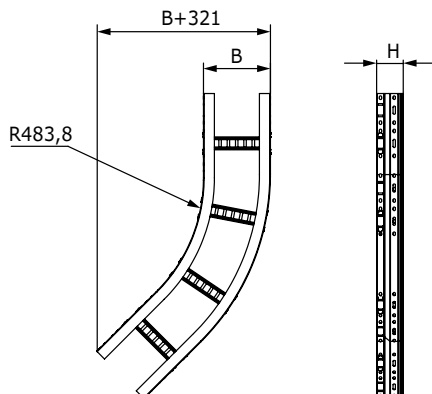
Высота, мм	Толщина лонжерона, мм	Ширина В, мм	Шаг поперечин Т, мм	ТИЗ, мм ²	Вес, исп. 1, кг/м	Длина L, мм					
						3000			6000		
						код, исп. 1	код, исп. 2	код, исп. 4	код, исп. 1	код, исп. 2	код, исп. 4
200	1,5	200	300	36000	7,68	ULM322	ULM322HDZ	ULM322ZL	ULM622	ULM622HDZ	ULM622ZL
		300	300	54000	8,04	ULM323	ULM323HDZ	ULM323ZL	ULM623	ULM623HDZ	ULM623ZL
		400	300	72000	8,4	ULM324	ULM324HDZ	ULM324ZL	ULM624	ULM624HDZ	ULM624ZL
		500	300	90000	8,76	ULM325	ULM325HDZ	ULM325ZL	ULM625	ULM625HDZ	ULM625ZL
		600	300	108000	9,13	ULM326	ULM326HDZ	ULM326ZL	ULM626	ULM626HDZ	ULM626ZL
		700	300	126000	9,48	ULM327	ULM327HDZ	ULM327ZL	ULM627	ULM627HDZ	ULM627ZL
		800	300	144000	9,82	ULM328	ULM328HDZ	ULM328ZL	ULM628	ULM628HDZ	ULM628ZL
		900	300	162000	10,21	ULM329	ULM329HDZ	ULM329ZL	ULM629	ULM629HDZ	ULM629ZL
		1000	300	180000	10,57	ULM320	ULM320HDZ	ULM320ZL	ULM620	ULM620HDZ	ULM620ZL
	2,0	200	300	36000	10,03	ULH322	ULH322HDZ	ULH322ZL	ULH622	ULH622HDZ	ULH622ZL
		300	300	54000	10,39	ULH323	ULH323HDZ	ULH323ZL	ULH623	ULH623HDZ	ULH623ZL
		400	300	72000	10,75	ULH324	ULH324HDZ	ULH324ZL	ULH624	ULH624HDZ	ULH624ZL
		500	300	90000	11,11	ULH325	ULH325HDZ	ULH325ZL	ULH625	ULH625HDZ	ULH625ZL
		600	300	108000	11,47	ULH326	ULH326HDZ	ULH326ZL	ULH626	ULH626HDZ	ULH626ZL
		700	300	126000	11,83	ULH327	ULH327HDZ	ULH327ZL	ULH627	ULH627HDZ	ULH627ZL
		800	300	144000	12,19	ULH328	ULH328HDZ	ULH328ZL	ULH628	ULH628HDZ	ULH628ZL
		900	300	162000	12,55	ULH329	ULH329HDZ	ULH329ZL	ULH629	ULH629HDZ	ULH629ZL
		1000	300	180000	12,92	ULH320	ULH320HDZ	ULH320ZL	ULH620	ULH620HDZ	ULH620ZL

Графики нагрузок для лотков высотой 200 мм



Условия испытаний лотков

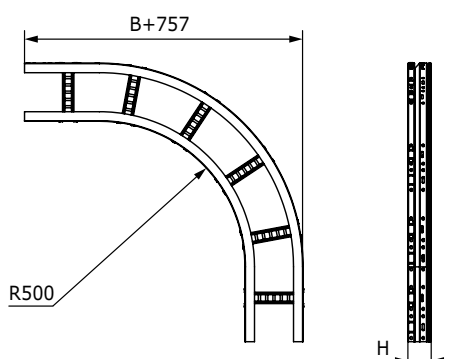
- на безопасную рабочую нагрузку:
- испытания по ГОСТ Р 52868 п.10.3.3.;
 - коэффициент запаса – не менее 1,7 от заявленной нагрузки.

Системные аксессуары лестничного типа
Угол горизонтальный 45°

Назначение:

- поворот трассы на 45° в горизонтальной плоскости;
- по запросу – R600-1000.

Высота H, мм	Ширина основания B, мм	Код, исп. 1	Код, исп. 2	Код, исп. 4
80	200	ULC682	ULC682HDZ	ULC682ZL
	300	ULC683	ULC683HDZ	ULC683ZL
	400	ULC684	ULC684HDZ	ULC684ZL
	500	ULC685	ULC685HDZ	ULC685ZL
	600	ULC686	ULC686HDZ	ULC686ZL
	700	ULC687	ULC687HDZ	ULC687ZL
	800	ULC688	ULC688HDZ	ULC688ZL
	900	ULC689	ULC689HDZ	ULC689ZL
100	1000	ULC680	ULC680HDZ	ULC680ZL
	200	ULC612	ULC612HDZ	ULC612ZL
	300	ULC613	ULC613HDZ	ULC613ZL
	400	ULC614	ULC614HDZ	ULC614ZL
	500	ULC615	ULC615HDZ	ULC615ZL
	600	ULC616	ULC616HDZ	ULC616ZL
	700	ULC617	ULC617HDZ	ULC617ZL
	800	ULC618	ULC618HDZ	ULC618ZL
150	900	ULC619	ULC619HDZ	ULC619ZL
	1000	ULC610	ULC610HDZ	ULC610ZL
	200	ULC652	ULC652HDZ	ULC652ZL
	300	ULC653	ULC653HDZ	ULC653ZL
	400	ULC654	ULC654HDZ	ULC654ZL
	500	ULC655	ULC655HDZ	ULC655ZL
	600	ULC656	ULC656HDZ	ULC656ZL
	700	ULC657	ULC657HDZ	ULC657ZL
200	800	ULC658	ULC658HDZ	ULC658ZL
	900	ULC659	ULC659HDZ	ULC659ZL
	1000	ULC650	ULC650HDZ	ULC650ZL
	200	ULC622	ULC622HDZ	ULC622ZL
	300	ULC623	ULC623HDZ	ULC623ZL
	400	ULC624	ULC624HDZ	ULC624ZL
	500	ULC625	ULC625HDZ	ULC625ZL
	600	ULC626	ULC626HDZ	ULC626ZL
200	700	ULC627	ULC627HDZ	ULC627ZL
	800	ULC628	ULC628HDZ	ULC628ZL
	900	ULC629	ULC629HDZ	ULC629ZL
	1000	ULC620	ULC620HDZ	ULC620ZL

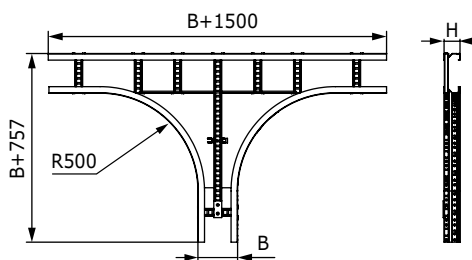
Угол горизонтальный 90°



Назначение:

- поворот трассы на 90° в горизонтальной плоскости;
- по запросу – R600-1000.

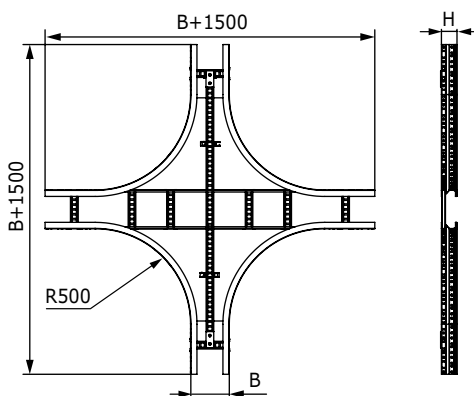
Высота Н, мм	Ширина основания В, мм	Код, исп. 1	Код, исп. 2	Код, исп. 4
80	200	ULD682	ULD682HDZ	ULD682ZL
	300	ULD683	ULD683HDZ	ULD683ZL
	400	ULD684	ULD684HDZ	ULD684ZL
	500	ULD685	ULD685HDZ	ULD685ZL
	600	ULD686	ULD686HDZ	ULD686ZL
	700	ULD687	ULD687HDZ	ULD687ZL
	800	ULD688	ULD688HDZ	ULD688ZL
	900	ULD689	ULD689HDZ	ULD689ZL
	1000	ULD680	ULD680HDZ	ULD680ZL
100	200	ULD612	ULD612HDZ	ULD612ZL
	300	ULD613	ULD613HDZ	ULD613ZL
	400	ULD614	ULD614HDZ	ULD614ZL
	500	ULD615	ULD615HDZ	ULD615ZL
	600	ULD616	ULD616HDZ	ULD616ZL
	700	ULD617	ULD617HDZ	ULD617ZL
	800	ULD618	ULD618HDZ	ULD618ZL
	900	ULD619	ULD619HDZ	ULD619ZL
	1000	ULD610	ULD610HDZ	ULD610ZL
150	200	ULD652	ULD652HDZ	ULD652ZL
	300	ULD653	ULD653HDZ	ULD653ZL
	400	ULD654	ULD654HDZ	ULD654ZL
	500	ULD655	ULD655HDZ	ULD655ZL
	600	ULD656	ULD656HDZ	ULD656ZL
	700	ULD657	ULD657HDZ	ULD657ZL
	800	ULD658	ULD658HDZ	ULD658ZL
	900	ULD659	ULD659HDZ	ULD659ZL
	1000	ULD650	ULD650HDZ	ULD650ZL
200	200	ULD622	ULD622HDZ	ULD622ZL
	300	ULD623	ULD623HDZ	ULD623ZL
	400	ULD624	ULD624HDZ	ULD624ZL
	500	ULD625	ULD625HDZ	ULD625ZL
	600	ULD626	ULD626HDZ	ULD626ZL
	700	ULD627	ULD627HDZ	ULD627ZL
	800	ULD628	ULD628HDZ	ULD628ZL
	900	ULD629	ULD629HDZ	ULD629ZL
	1000	ULD620	ULD620HDZ	ULD620ZL

Т-образный ответвитель

Назначение:

- монтаж отводов трасс в горизонтальной плоскости;
- по запросу – R600-1000.

Высота Н, мм	Ширина основания В, мм	Код, исп. 1	Код, исп. 2	Код, исп. 4
80	200	ULT682	ULT682HDZ	ULT682ZL
	300	ULT683	ULT683HDZ	ULT683ZL
	400	ULT684	ULT684HDZ	ULT684ZL
	500	ULT685	ULT685HDZ	ULT685ZL
	600	ULT686	ULT686HDZ	ULT686ZL
	700	ULT687	ULT687HDZ	ULT687ZL
	800	ULT688	ULT688HDZ	ULT688ZL
	900	ULT689	ULT689HDZ	ULT689ZL
	1000	ULT680	ULT680HDZ	ULT680ZL
	100	200	ULT612	ULT612HDZ
300		ULT613	ULT613HDZ	ULT613ZL
400		ULT614	ULT614HDZ	ULT614ZL
500		ULT615	ULT615HDZ	ULT615ZL
600		ULT616	ULT616HDZ	ULT616ZL
700		ULT617	ULT617HDZ	ULT617ZL
800		ULT618	ULT618HDZ	ULT618ZL
900		ULT619	ULT619HDZ	ULT619ZL
1000		ULT610	ULT610HDZ	ULT610ZL
150		200	ULT652	ULT652HDZ
	300	ULT653	ULT653HDZ	ULT653ZL
	400	ULT654	ULT654HDZ	ULT654ZL
	500	ULT655	ULT655HDZ	ULT655ZL
	600	ULT656	ULT656HDZ	ULT656ZL
	700	ULT657	ULT657HDZ	ULT657ZL
	800	ULT658	ULT658HDZ	ULT658ZL
	900	ULT659	ULT659HDZ	ULT659ZL
	1000	ULT650	ULT650HDZ	ULT650ZL
	200	200	ULT622	ULT622HDZ
300		ULT623	ULT623HDZ	ULT623ZL
400		ULT624	ULT624HDZ	ULT624ZL
500		ULT625	ULT625HDZ	ULT625ZL
600		ULT626	ULT626HDZ	ULT626ZL
700		ULT627	ULT627HDZ	ULT627ZL
800		ULT628	ULT628HDZ	ULT628ZL
900		ULT629	ULT629HDZ	ULT629ZL
1000		ULT620	ULT620HDZ	ULT620ZL

Х-образный ответвитель

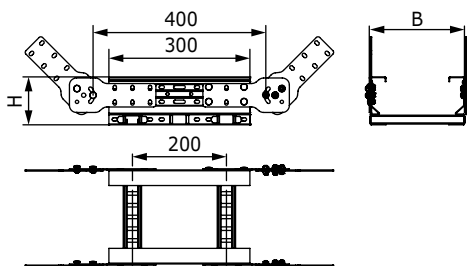


Назначение:

- монтаж пересечения трасс в горизонтальной плоскости;
- по запросу – R600-1000.

Высота Н, мм	Ширина основания В, мм	Код, исп. 1	Код, исп. 2	Код, исп. 4
80	200	ULX682	ULX682HDZ	ULX682ZL
	300	ULX683	ULX683HDZ	ULX683ZL
	400	ULX684	ULX684HDZ	ULX684ZL
	500	ULX685	ULX685HDZ	ULX685ZL
	600	ULX686	ULX686HDZ	ULX686ZL
	700	ULX687	ULX687HDZ	ULX687ZL
	800	ULX688	ULX688HDZ	ULX688ZL
	900	ULX689	ULX689HDZ	ULX689ZL
	1000	ULX680	ULX680HDZ	ULX680ZL
100	200	ULX612	ULX612HDZ	ULX612ZL
	300	ULX613	ULX613HDZ	ULX613ZL
	400	ULX614	ULX614HDZ	ULX614ZL
	500	ULX615	ULX615HDZ	ULX615ZL
	600	ULX616	ULX616HDZ	ULX616ZL
	700	ULX617	ULX617HDZ	ULX617ZL
	800	ULX618	ULX618HDZ	ULX618ZL
	900	ULX619	ULX619HDZ	ULX619ZL
	1000	ULX610	ULX610HDZ	ULX610ZL
150	200	ULX652	ULX652HDZ	ULX652ZL
	300	ULX653	ULX653HDZ	ULX653ZL
	400	ULX654	ULX654HDZ	ULX654ZL
	500	ULX655	ULX655HDZ	ULX655ZL
	600	ULX656	ULX656HDZ	ULX656ZL
	700	ULX657	ULX657HDZ	ULX657ZL
	800	ULX658	ULX658HDZ	ULX658ZL
	900	ULX659	ULX659HDZ	ULX659ZL
	1000	ULX650	ULX650HDZ	ULX650ZL
200	200	ULX622	ULX622HDZ	ULX622ZL
	300	ULX623	ULX623HDZ	ULX623ZL
	400	ULX624	ULX624HDZ	ULX624ZL
	500	ULX625	ULX625HDZ	ULX625ZL
	600	ULX626	ULX626HDZ	ULX626ZL
	700	ULX627	ULX627HDZ	ULX627ZL
	800	ULX628	ULX628HDZ	ULX628ZL
	900	ULX629	ULX629HDZ	ULX629ZL
	1000	ULX620	ULX620HDZ	ULX620ZL

Угол вертикальный



Назначение:

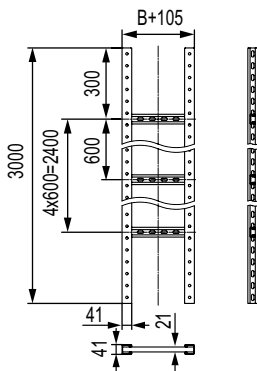
- монтаж подъемов и опусков трассы;
- наклон трассы под произвольным углом;
- переход в другую плоскость прокладки.

Отличительные особенности:

- для увеличения радиуса поворота монтируются подряд несколько секций.

Высота Н, мм	Ширина основания В, мм	Код, исп. 1	Код, исп. 2	Код, исп. 4
80	200	ULF082	ULF082HDZ	ULF082ZL
	300	ULF083	ULF083HDZ	ULF083ZL
	400	ULF084	ULF084HDZ	ULF084ZL
	500	ULF085	ULF085HDZ	ULF085ZL
	600	ULF086	ULF086HDZ	ULF086ZL
	700	ULF087	ULF087HDZ	ULF087ZL
	800	ULF088	ULF088HDZ	ULF088ZL
	900	ULF089	ULF089HDZ	ULF089ZL
	1000	ULF080	ULF080HDZ	ULF080ZL
	100	200	ULF012	ULF012HDZ
300		ULF013	ULF013HDZ	ULF013ZL
400		ULF014	ULF014HDZ	ULF014ZL
500		ULF015	ULF015HDZ	ULF015ZL
600		ULF016	ULF016HDZ	ULF016ZL
700		ULF017	ULF017HDZ	ULF017ZL
800		ULF018	ULF018HDZ	ULF018ZL
900		ULF019	ULF019HDZ	ULF019ZL
1000		ULF010	ULF010HDZ	ULF010ZL
150		200	ULF052	ULF052HDZ
	300	ULF053	ULF053HDZ	ULF053ZL
	400	ULF054	ULF054HDZ	ULF054ZL
	500	ULF055	ULF055HDZ	ULF055ZL
	600	ULF056	ULF056HDZ	ULF056ZL
	700	ULF057	ULF057HDZ	ULF057ZL
	800	ULF058	ULF058HDZ	ULF058ZL
	900	ULF059	ULF059HDZ	ULF059ZL
	1000	ULF050	ULF050HDZ	ULF050ZL
	200	200	ULF022	ULF022HDZ
300		ULF023	ULF023HDZ	ULF023ZL
400		ULF024	ULF024HDZ	ULF024ZL
500		ULF025	ULF025HDZ	ULF025ZL
600		ULF026	ULF026HDZ	ULF026ZL
700		ULF027	ULF027HDZ	ULF027ZL
800		ULF028	ULF028HDZ	ULF028ZL
900		ULF029	ULF029HDZ	ULF029ZL
1000		ULF020	ULF020HDZ	ULF020ZL

Вертикальная лестница



Назначение:

- прокладка кабеля в вертикальном положении.

Характеристики:

- длина – 3000 мм;
- толщина – 2,5 мм.

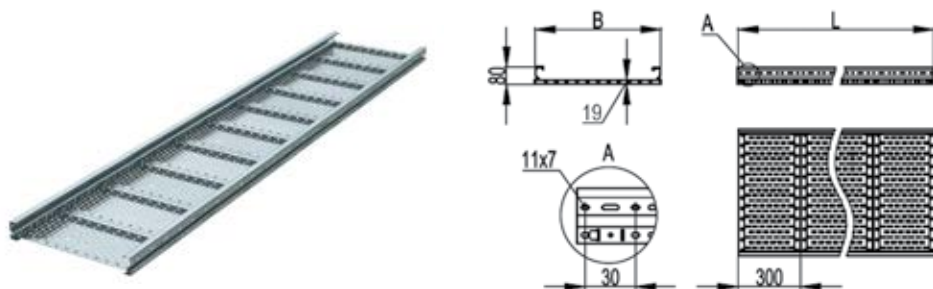
Преимущество:

- высокий показатель Безопасной Рабочей Нагрузки (БРН 150 кг/м) при расстоянии между опорами 3 м, подтвержденный результатом испытаний.

Ширина, мм	Код, исп. 2
200	UVC302HDZ
300	UVC303HDZ
400	UVC304HDZ
500	UVC305HDZ
600	UVC306HDZ
700	UVC307HDZ
800	UVC308HDZ
900	UVC309HDZ
1000	UVC300HDZ

Прямые элементы листового типа, перфорированные

Прямые элементы высотой 80 мм

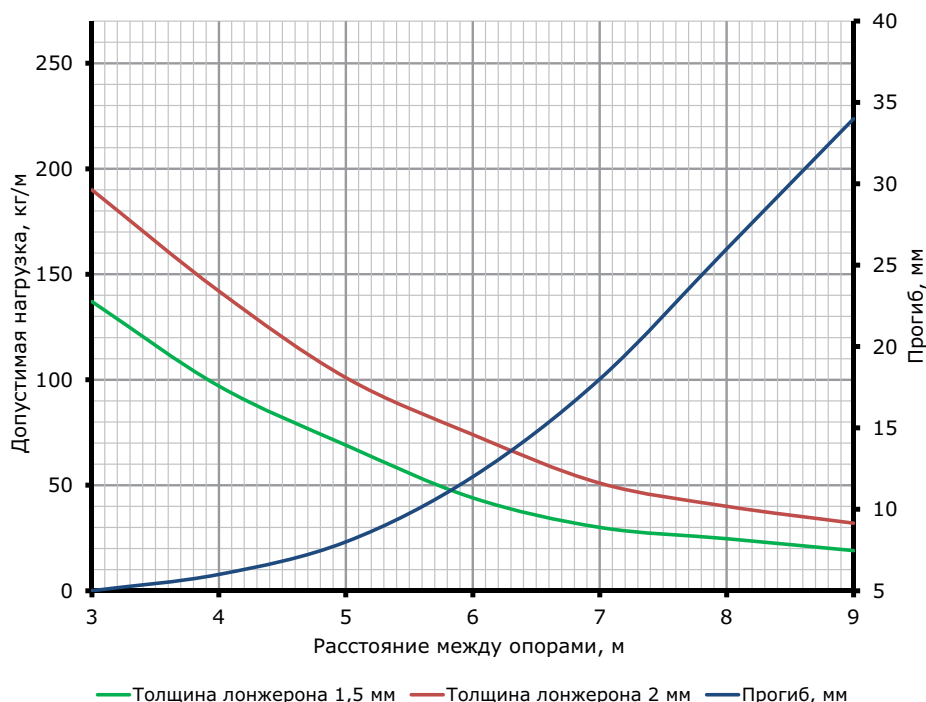


Назначение:

- прокладка кабелей на прямых участках;
- по запросу – изготовление лотков длиной 9 метров (исполнения: 1, 4).

Высота, мм	Толщина лонжерона, мм	Ширина В, мм	ТИЗ, мм ²	Вес, исп. 1, кг/м	Длина L, мм					
					3000			6000		
					код, исп. 1	код, исп. 2	код, исп. 4	код, исп. 1	код, исп. 2	код, исп. 4
80	1,5	200	12000	5,51	USM382	USM382HDZ	USM382ZL	USM682	USM682HDZ	USM682ZL
		300	18000	6,27	USM383	USM383HDZ	USM383ZL	USM683	USM683HDZ	USM683ZL
		400	24000	7,02	USM384	USM384HDZ	USM384ZL	USM684	USM684HDZ	USM684ZL
		500	30000	7,78	USM385	USM385HDZ	USM385ZL	USM685	USM685HDZ	USM685ZL
		600	36000	8,54	USM386	USM386HDZ	USM386ZL	USM686	USM686HDZ	USM686ZL
		700	42000	9,29	USM387	USM387HDZ	USM387ZL	USM687	USM687HDZ	USM687ZL
		800	48000	10,05	USM388	USM388HDZ	USM388ZL	USM688	USM688HDZ	USM688ZL
		900	54000	10,81	USM389	USM389HDZ	USM389ZL	USM689	USM689HDZ	USM689ZL
		1000	60000	11,56	USM380	USM380HDZ	USM380ZL	USM680	USM680HDZ	USM680ZL
	2,0	200	12000	6,86	USH382	USH382HDZ	USH382ZL	USH682	USH682HDZ	USH682ZL
		300	18000	7,53	USH383	USH383HDZ	USH383ZL	USH683	USH683HDZ	USH683ZL
		400	24000	8,37	USH384	USH384HDZ	USH384ZL	USH684	USH684HDZ	USH684ZL
		500	30000	9,13	USH385	USH385HDZ	USH385ZL	USH685	USH685HDZ	USH685ZL
		600	36000	9,89	USH386	USH386HDZ	USH386ZL	USH686	USH686HDZ	USH686ZL
		700	42000	10,66	USH387	USH387HDZ	USH387ZL	USH687	USH687HDZ	USH687ZL
		800	48000	11,42	USH388	USH388HDZ	USH388ZL	USH688	USH688HDZ	USH688ZL
		900	54000	12,17	USH389	USH389HDZ	USH389ZL	USH689	USH689HDZ	USH689ZL
		1000	60000	12,95	USH380	USH380HDZ	USH380ZL	USH680	USH680HDZ	USH680ZL

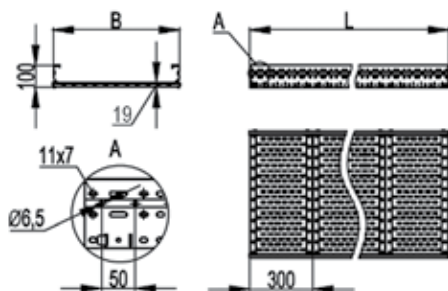
Графики нагрузок для лотков высотой 80 мм



Условия испытаний лотков на безопасную рабочую нагрузку:

- испытания по ГОСТ Р 52868 п.10.3.3.;
- коэффициент запаса – не менее 1,7 от заявленной нагрузки.

Прямые элементы высотой 100 мм

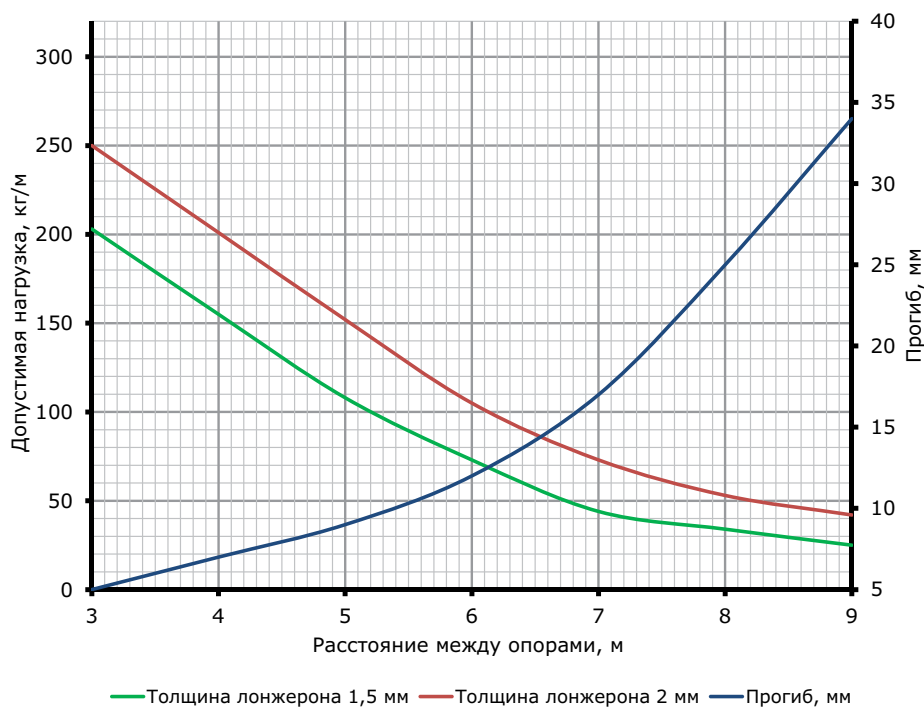


Назначение:

- прокладка кабелей на прямых участках;
- по запросу – изготовление лотков длиной 9 метров (исполнения: 1, 4).

Высота, мм	Толщина лонжерона, мм	Ширина В, мм	ТИЗ, мм ²	Вес исп. 1, кг/м	Длина L, мм					
					3000			6000		
					код, исп. 1	код, исп. 2	код, исп. 4	код, исп. 1	код, исп. 2	код, исп. 4
100	1,5	200	16000	6,1	USM312	USM312HDZ	USM312ZL	USM612	USM612HDZ	USM612ZL
		300	24000	6,86	USM313	USM313HDZ	USM313ZL	USM613	USM613HDZ	USM613ZL
		400	32000	7,61	USM314	USM314HDZ	USM314ZL	USM614	USM614HDZ	USM614ZL
		500	40000	8,37	USM315	USM315HDZ	USM315ZL	USM615	USM615HDZ	USM615ZL
		600	48000	9,13	USM316	USM316HDZ	USM316ZL	USM616	USM616HDZ	USM616ZL
		700	56000	10,67	USM317	USM317HDZ	USM317ZL	USM617	USM617HDZ	USM617ZL
		800	64000	11,43	USM318	USM318HDZ	USM318ZL	USM618	USM618HDZ	USM618ZL
		900	72000	12,19	USM319	USM319HDZ	USM319ZL	USM619	USM619HDZ	USM619ZL
		1000	80000	12,94	USM310	USM310HDZ	USM310ZL	USM610	USM610HDZ	USM610ZL
	2,0	200	16000	7,65	USH312	USH312HDZ	USH312ZL	USH612	USH612HDZ	USH612ZL
		300	24000	8,4	USH313	USH313HDZ	USH313ZL	USH613	USH613HDZ	USH613ZL
		400	32000	9,16	USH314	USH314HDZ	USH314ZL	USH614	USH614HDZ	USH614ZL
		500	40000	9,92	USH315	USH315HDZ	USH315ZL	USH615	USH615HDZ	USH615ZL
		600	48000	10,67	USH316	USH316HDZ	USH316ZL	USH616	USH616HDZ	USH616ZL
		700	56000	12,22	USH317	USH317HDZ	USH317ZL	USH617	USH617HDZ	USH617ZL
		800	64000	12,98	USH318	USH318HDZ	USH318ZL	USH618	USH618HDZ	USH618ZL
		900	72000	13,73	USH319	USH319HDZ	USH319ZL	USH619	USH619HDZ	USH619ZL
		1000	80000	14,49	USH310	USH310HDZ	USH310ZL	USH610	USH610HDZ	USH610ZL

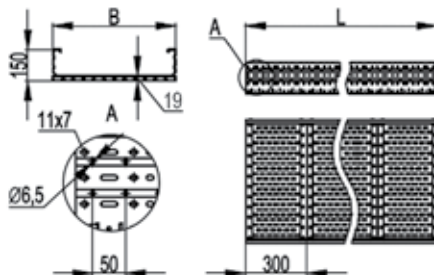
Графики нагрузок для лотков высотой 100 мм



Условия испытаний лотков на безопасную рабочую нагрузку:

- испытания по ГОСТ Р 52868 п.10.3.3.;
- коэффициент запаса – не менее 1,7 от заявленной нагрузки.

Прямые элементы высотой 150 мм

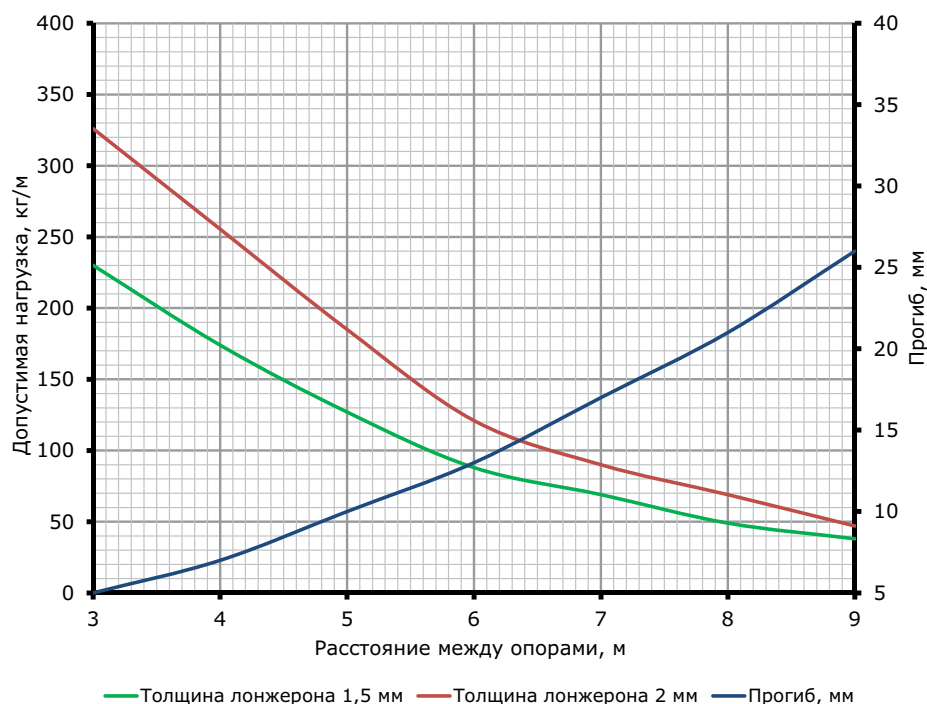


Назначение:

- прокладка кабелей на прямых участках;
- по запросу – изготовление лотков длиной 9 метров (исполнения: 1, 4).

Высота, мм	Толщина лонжерона, мм	Ширина В, мм	Ширина донных пластин Т, мм	ТИЗ, мм ²	Вес исп. 1, кг/м	Длина L, мм					
						3000			6000		
						код, исп. 1	код, исп. 2	код, исп. 4	код, исп. 1	код, исп. 2	код, исп. 4
150	1,5	200	300	26000	7,64	USM352	USM352HDZ	USM352ZL	USM652	USM652HDZ	USM652ZL
		300	300	39000	8,06	USM353	USM353HDZ	USM353ZL	USM653	USM653HDZ	USM653ZL
		400	300	52000	8,72	USM354	USM354HDZ	USM354ZL	USM654	USM654HDZ	USM654ZL
		500	300	65000	9,57	USM355	USM355HDZ	USM355ZL	USM655	USM655HDZ	USM655ZL
		600	300	78000	10,33	USM356	USM356HDZ	USM356ZL	USM656	USM656HDZ	USM656ZL
		700	200	91000	11,09	USM357	USM357HDZ	USM357ZL	USM657	USM657HDZ	USM657ZL
		800	200	104000	11,84	USM358	USM358HDZ	USM358ZL	USM658	USM658HDZ	USM658ZL
		900	200	117000	12,6	USM359	USM359HDZ	USM359ZL	USM659	USM659HDZ	USM659ZL
		1000	200	130000	13,36	USM350	USM350HDZ	USM350ZL	USM650	USM650HDZ	USM650ZL
	2,0	200	300	26000	9,25	USH352	USH352HDZ	USH352ZL	USH652	USH652HDZ	USH652ZL
		300	300	39000	10	USH353	USH353HDZ	USH353ZL	USH653	USH653HDZ	USH653ZL
		400	300	52000	10,76	USH354	USH354HDZ	USH354ZL	USH654	USH654HDZ	USH654ZL
		500	300	65000	11,52	USH355	USH355HDZ	USH355ZL	USH655	USH655HDZ	USH655ZL
		600	300	78000	12,28	USH356	USH356HDZ	USH356ZL	USH656	USH656HDZ	USH656ZL
		700	200	91000	13,03	USH357	USH357HDZ	USH357ZL	USH657	USH657HDZ	USH657ZL
		800	200	104000	13,79	USH358	USH358HDZ	USH358ZL	USH658	USH658HDZ	USH658ZL
		900	200	117000	14,55	USH359	USH359HDZ	USH359ZL	USH659	USH659HDZ	USH659ZL
		1000	200	130000	15,3	USH350	USH350HDZ	USH350ZL	USH650	USH650HDZ	USH650ZL

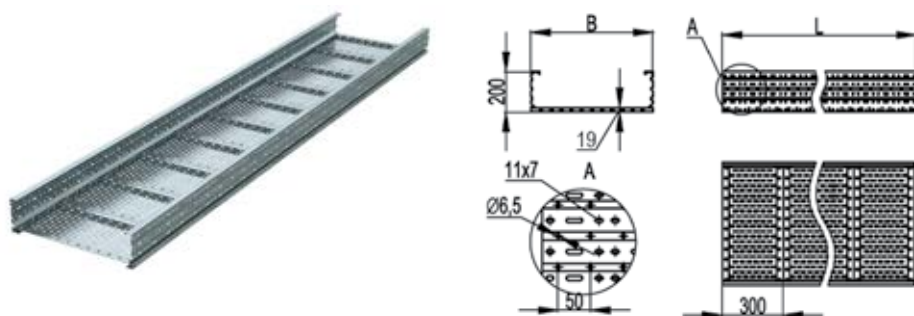
Графики нагрузок для лотков высотой 150 мм



Условия испытаний лотков на безопасную рабочую нагрузку:

- испытания по ГОСТ Р 52868 п.10.3.3.;
- коэффициент запаса – не менее 1,7 от заявленной нагрузки.

Прямые элементы высотой 200 мм

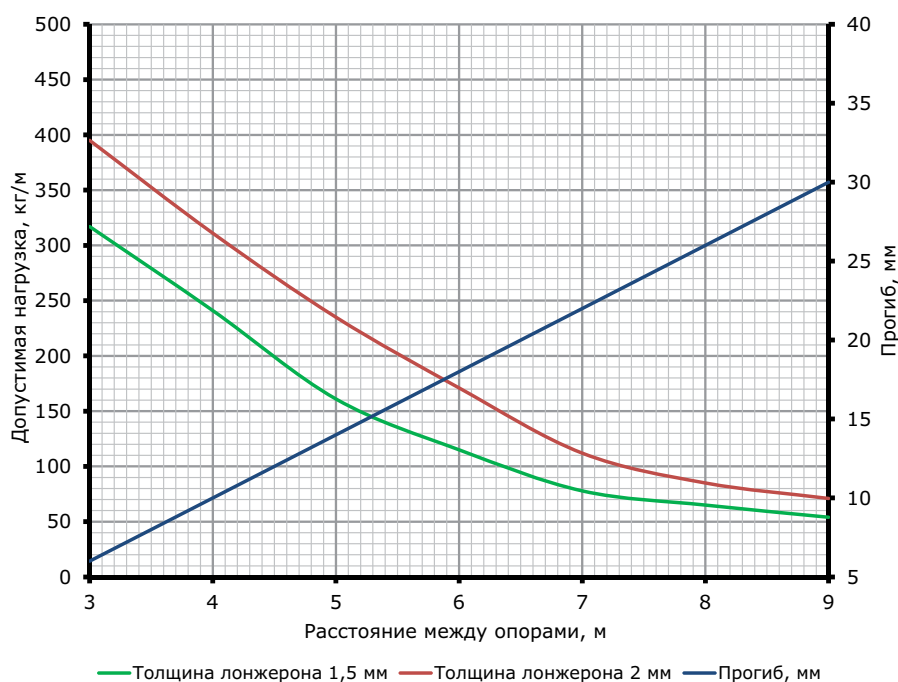


Назначение:

- прокладка кабелей на прямых участках;
- по запросу – изготовление лотков длиной 9 метров (исполнения: 1, 4).

Высота, мм	Толщина лонжерона, мм	Ширина В, мм	Ширина донных пластин Т, мм	ТИЗ, мм ²	Вес, исп. 1, кг/м	Длина L, мм					
						3000			6000		
						код, исп. 1	код, исп. 2	код, исп. 4	код, исп. 1	код, исп. 2	код, исп. 4
200	1,5	200	300	36000	8,51	USM322	USM322HDZ	USM322ZL	USM622	USM622HDZ	USM622ZL
		300	300	54000	9,26	USM323	USM323HDZ	USM323ZL	USM623	USM623HDZ	USM623ZL
		400	300	72000	10,02	USM324	USM324HDZ	USM324ZL	USM624	USM624HDZ	USM624ZL
		500	300	90000	10,77	USM325	USM325HDZ	USM325ZL	USM625	USM625HDZ	USM625ZL
		600	300	108000	11,53	USM326	USM326HDZ	USM326ZL	USM626	USM626HDZ	USM626ZL
		700	200	126000	12,29	USM327	USM327HDZ	USM327ZL	USM627	USM627HDZ	USM627ZL
		800	200	144000	13,04	USM328	USM328HDZ	USM328ZL	USM628	USM628HDZ	USM628ZL
		900	200	162000	13,8	USM329	USM329HDZ	USM329ZL	USM629	USM629HDZ	USM629ZL
		1000	200	180000	14,56	USM320	USM320HDZ	USM320ZL	USM620	USM620HDZ	USM620ZL
	2,0	200	300	36000	10,85	USH322	USH322HDZ	USH322ZL	USH622	USH622HDZ	USH622ZL
		300	300	54000	11,61	USH323	USH323HDZ	USH323ZL	USH623	USH623HDZ	USH623ZL
		400	300	72000	12,37	USH324	USH324HDZ	USH324ZL	USH624	USH624HDZ	USH624ZL
		500	300	90000	13,12	USH325	USH325HDZ	USH325ZL	USH625	USH625HDZ	USH625ZL
		600	300	108000	13,88	USH326	USH326HDZ	USH326ZL	USH626	USH626HDZ	USH626ZL
		700	200	126000	14,64	USH327	USH327HDZ	USH327ZL	USH627	USH627HDZ	USH627ZL
		800	200	144000	15,39	USH328	USH328HDZ	USH328ZL	USH628	USH628HDZ	USH628ZL
		900	200	162000	16,15	USH329	USH329HDZ	USH329ZL	USH629	USH629HDZ	USH629ZL
		1000	200	180000	16,91	USH320	USH320HDZ	USH320ZL	USH620	USH620HDZ	USH620ZL

Графики нагрузок для лотков высотой 200 мм

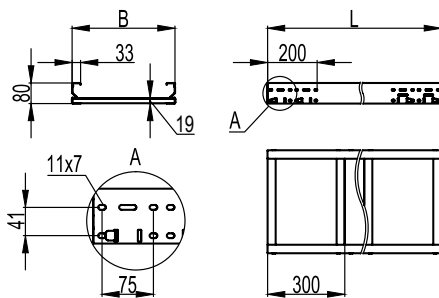


Условия испытаний лотков

- на безопасную рабочую нагрузку:**
- испытания по ГОСТ Р 52868 п.10.3.3.;
 - коэффициент запаса – не менее 1,7 от заявленной нагрузки.

Прямые элементы листового типа, неперфорированные

Прямые элементы высотой 80 мм

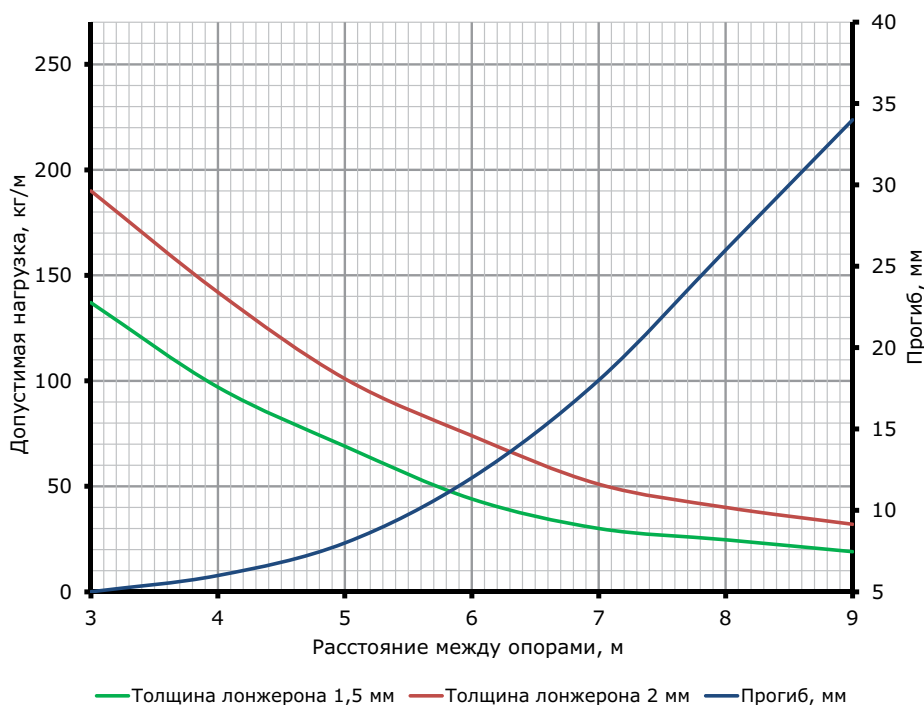


Назначение:

- прокладка кабелей на прямых участках;
- по запросу – изготовление лотков длиной 9 метров (исполнения: 1, 4).

Высота, мм	Толщина лонжерона, мм	Ширина В, мм	ТИЗ, мм ²	Вес, исп. 1, кг/м	Длина L, мм					
					3000			6000		
					код, исп. 1	код, исп. 2	код, исп. 4	код, исп. 1	код, исп. 2	код, исп. 4
80	1,5	200	12000	5,79	UNM382	UNM382HDZ	UNM382ZL	UNM682	UNM682HDZ	UNM682ZL
		300	18000	6,69	UNM383	UNM383HDZ	UNM383ZL	UNM683	UNM683HDZ	UNM683ZL
		400	24000	7,58	UNM384	UNM384HDZ	UNM384ZL	UNM684	UNM684HDZ	UNM684ZL
		500	30000	8,48	UNM385	UNM385HDZ	UNM385ZL	UNM685	UNM685HDZ	UNM685ZL
		600	36000	9,38	UNM386	UNM386HDZ	UNM386ZL	UNM686	UNM686HDZ	UNM686ZL
		700	42000	10,28	UNM387	UNM387HDZ	UNM387ZL	UNM687	UNM687HDZ	UNM687ZL
		800	48000	11,17	UNM388	UNM388HDZ	UNM388ZL	UNM688	UNM688HDZ	UNM688ZL
		900	54000	12,07	UNM389	UNM389HDZ	UNM389ZL	UNM689	UNM689HDZ	UNM689ZL
	2,0	1000	60000	12,97	UNM380	UNM380HDZ	UNM380ZL	UNM680	UNM680HDZ	UNM680ZL
		200	12000	7,16	UNH382	UNH382HDZ	UNH382ZL	UNH682	UNH682HDZ	UNH682ZL
		300	18000	8,06	UNH383	UNH383HDZ	UNH383ZL	UNH683	UNH683HDZ	UNH683ZL
		400	24000	8,95	UNH384	UNH384HDZ	UNH384ZL	UNH684	UNH684HDZ	UNH684ZL
		500	30000	9,85	UNH385	UNH385HDZ	UNH385ZL	UNH685	UNH685HDZ	UNH685ZL
		600	36000	10,75	UNH386	UNH386HDZ	UNH386ZL	UNH686	UNH686HDZ	UNH686ZL
		700	42000	11,65	UNH387	UNH387HDZ	UNH387ZL	UNH687	UNH687HDZ	UNH687ZL
		800	48000	12,54	UNH388	UNH388HDZ	UNH388ZL	UNH688	UNH688HDZ	UNH688ZL
900	54000	13,44	UNH389	UNH389HDZ	UNH389ZL	UNH689	UNH689HDZ	UNH689ZL		
1000	60000	14,34	UNH380	UNH380HDZ	UNH380ZL	UNH680	UNH680HDZ	UNH680ZL		

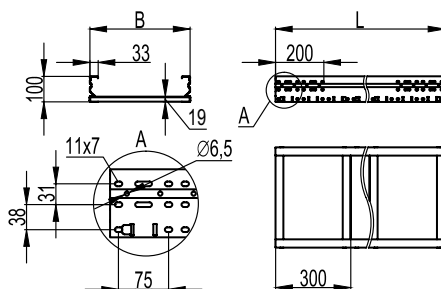
Графики нагрузок для лотков высотой 80 мм



Условия испытаний лотков на безопасную рабочую нагрузку:

- испытания по ГОСТ Р 52868 п.10.3.3.;
- коэффициент запаса – не менее 1,7 от заявленной нагрузки.

Прямые элементы высотой 100 мм

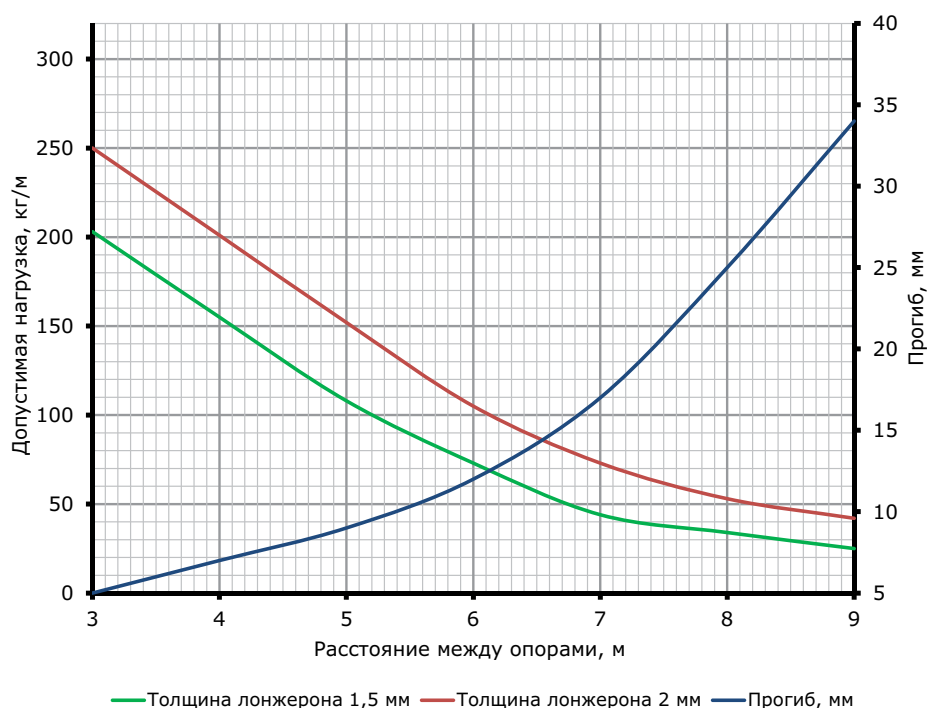


Назначение:

- прокладка кабелей на прямых участках;
- по запросу – изготовление лотков длиной 9 метров (исполнения: 1, 4).

Высота, мм	Толщина лонжерона, мм	Ширина В, мм	ТИЗ, мм ²	Вес, исп. 1, кг/м	Длина L, мм					
					3000			6000		
					код, исп. 1	код, исп. 2	код, исп. 4	код, исп. 1	код, исп. 2	код, исп. 4
100	1,5	200	16000	6,45	UNM312	UNM312HDZ	UNM312ZL	UNM612	UNM612HDZ	UNM612ZL
		300	24000	7,35	UNM313	UNM313HDZ	UNM313ZL	UNM613	UNM613HDZ	UNM613ZL
		400	32000	8,25	UNM314	UNM314HDZ	UNM314ZL	UNM614	UNM614HDZ	UNM614ZL
		500	40000	9,15	UNM315	UNM315HDZ	UNM315ZL	UNM615	UNM615HDZ	UNM615ZL
		600	48000	10,04	UNM316	UNM316HDZ	UNM316ZL	UNM616	UNM616HDZ	UNM616ZL
		700	56000	10,94	UNM317	UNM317HDZ	UNM317ZL	UNM617	UNM617HDZ	UNM617ZL
		800	64000	11,84	UNM318	UNM318HDZ	UNM318ZL	UNM618	UNM618HDZ	UNM618ZL
		900	72000	12,73	UNM319	UNM319HDZ	UNM319ZL	UNM619	UNM619HDZ	UNM619ZL
		1000	80000	13,63	UNM310	UNM310HDZ	UNM310ZL	UNM610	UNM610HDZ	UNM610ZL
		2,0	200	16000	8,04	UNH312	UNH312HDZ	UNH312ZL	UNH612	UNH612HDZ
	300		24000	8,94	UNH313	UNH313HDZ	UNH313ZL	UNH613	UNH613HDZ	UNH613ZL
	400		32000	9,84	UNH314	UNH314HDZ	UNH314ZL	UNH614	UNH614HDZ	UNH614ZL
	500		40000	10,74	UNH315	UNH315HDZ	UNH315ZL	UNH615	UNH615HDZ	UNH615ZL
	600		48000	11,64	UNH316	UNH316HDZ	UNH316ZL	UNH616	UNH616HDZ	UNH616ZL
	700		56000	12,53	UNH317	UNH317HDZ	UNH317ZL	UNH617	UNH617HDZ	UNH617ZL
	800		64000	13,43	UNH318	UNH318HDZ	UNH318ZL	UNH618	UNH618HDZ	UNH618ZL
	900		72000	14,99	UNH319	UNH319HDZ	UNH319ZL	UNH619	UNH619HDZ	UNH619ZL
	1000		80000	15,22	UNH310	UNH310HDZ	UNH310ZL	UNH610	UNH610HDZ	UNH610ZL

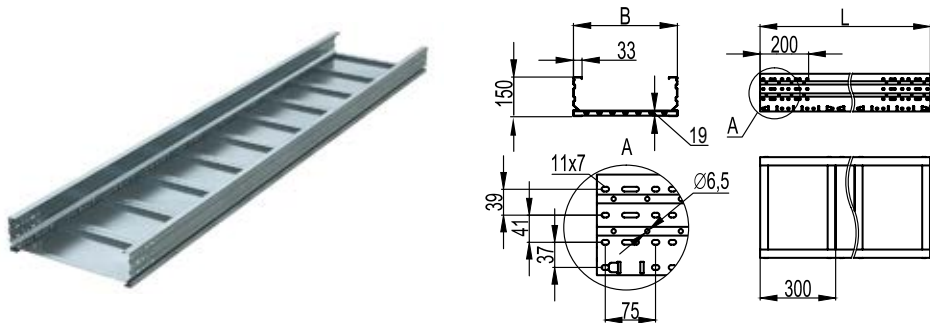
Графики нагрузок для лотков высотой 100 мм



Условия испытаний лотков на безопасную рабочую нагрузку:

- испытания по ГОСТ Р 52868 п.10.3.3.;
- коэффициент запаса – не менее 1,7 от заявленной нагрузки.

Прямые элементы высотой 150 мм

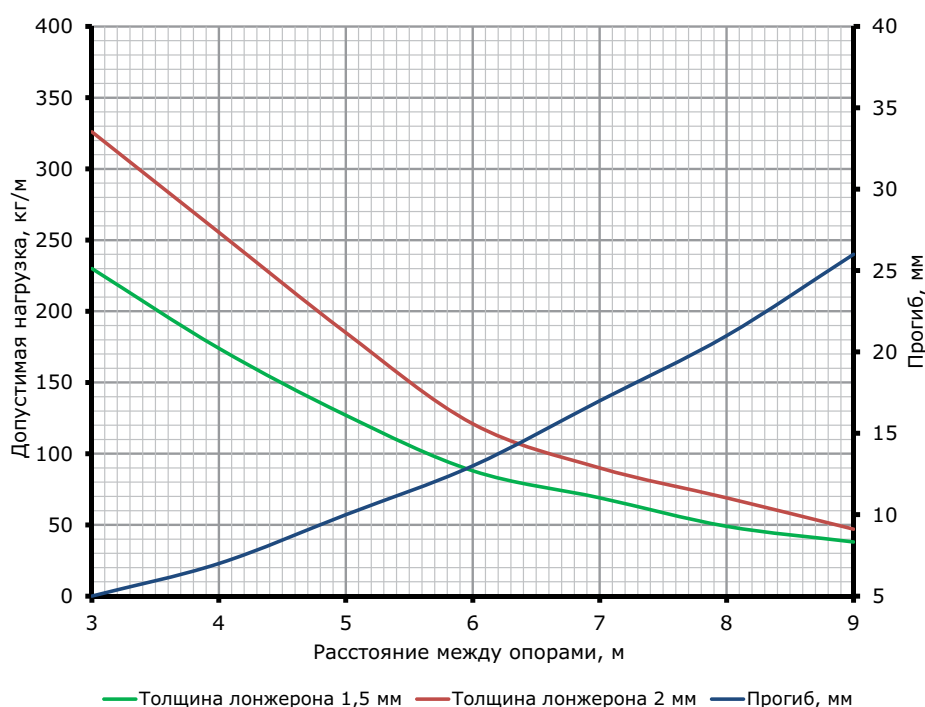


Назначение:

- прокладка кабелей на прямых участках;
- по запросу – изготовление лотков длиной 9 метров (исполнения: 1, 4).

Высота, мм	Толщина лонжерона, мм	Ширина В, мм	Ширина донных пластин Т, мм	ТИЗ, мм ²	Вес, исп. 1, кг/м	Длина L, мм					
						3000			6000		
						код, исп. 1	код, исп. 2	код, исп. 4	код, исп. 1	код, исп. 2	код, исп. 4
150	1,5	200	300	26000	7,73	UNM352	UNM352HDZ	UNM352ZL	UNM652	UNM652HDZ	UNM652ZL
		300	300	39000	8,63	UNM353	UNM353HDZ	UNM353ZL	UNM653	UNM653HDZ	UNM653ZL
		400	300	52000	9,52	UNM354	UNM354HDZ	UNM354ZL	UNM654	UNM654HDZ	UNM654ZL
		500	300	65000	10,42	UNM355	UNM355HDZ	UNM355ZL	UNM655	UNM655HDZ	UNM655ZL
		600	300	78000	11,32	UNM356	UNM356HDZ	UNM356ZL	UNM656	UNM656HDZ	UNM656ZL
		700	200	91000	12,22	UNM357	UNM357HDZ	UNM357ZL	UNM657	UNM657HDZ	UNM657ZL
		800	200	104000	13,12	UNM358	UNM358HDZ	UNM358ZL	UNM658	UNM658HDZ	UNM658ZL
		900	200	117000	14,01	UNM359	UNM359HDZ	UNM359ZL	UNM659	UNM659HDZ	UNM659ZL
		1000	200	130000	14,91	UNM350	UNM350HDZ	UNM350ZL	UNM650	UNM650HDZ	UNM650ZL
	2,0	200	300	26000	9,75	UNH352	UNH352HDZ	UNH352ZL	UNH652	UNH652HDZ	UNH652ZL
		300	300	39000	10,64	UNH353	UNH353HDZ	UNH353ZL	UNH653	UNH653HDZ	UNH653ZL
		400	300	52000	11,54	UNH354	UNH354HDZ	UNH354ZL	UNH654	UNH654HDZ	UNH654ZL
		500	300	65000	12,44	UNH355	UNH355HDZ	UNH355ZL	UNH655	UNH655HDZ	UNH655ZL
		600	300	78000	13,34	UNH356	UNH356HDZ	UNH356ZL	UNH656	UNH656HDZ	UNH656ZL
		700	200	91000	14,23	UNH357	UNH357HDZ	UNH357ZL	UNH657	UNH657HDZ	UNH657ZL
		800	200	104000	15,13	UNH358	UNH358HDZ	UNH358ZL	UNH658	UNH658HDZ	UNH658ZL
		900	200	117000	16,03	UNH359	UNH359HDZ	UNH359ZL	UNH659	UNH659HDZ	UNH659ZL
		1000	200	130000	16,93	UNH350	UNH350HDZ	UNH350ZL	UNH650	UNH650HDZ	UNH650ZL

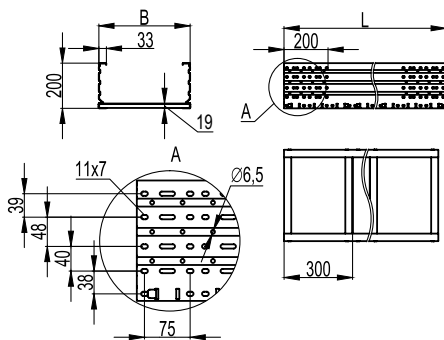
Графики нагрузок для лотков высотой 150 мм



Условия испытаний лотков на безопасную рабочую нагрузку:

- испытания по ГОСТ Р 52868 п.10.3.3.;
- коэффициент запаса – не менее 1,7 от заявленной нагрузки.

Прямые элементы высотой 200 мм

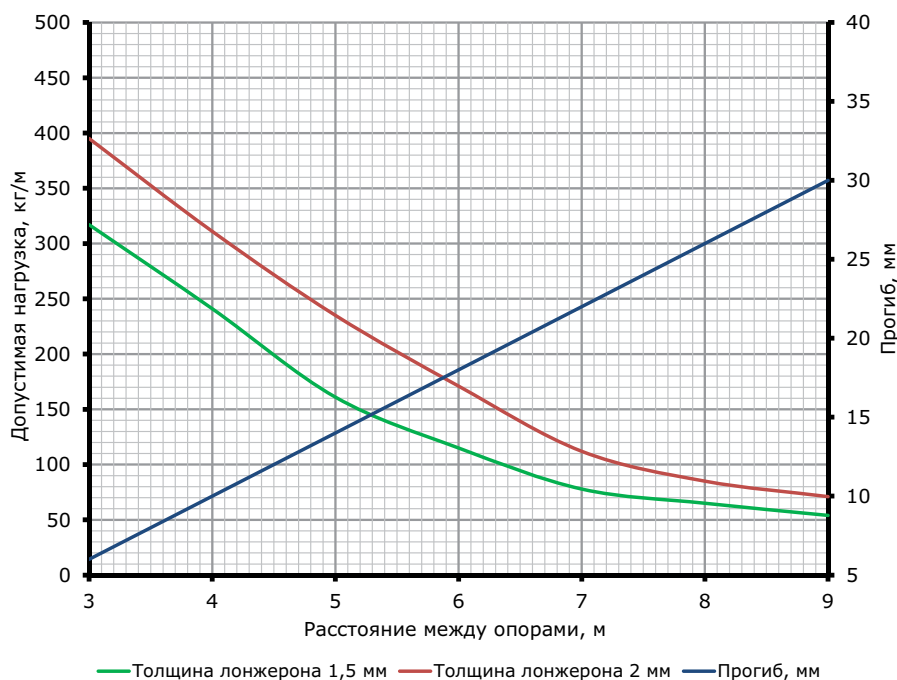


Назначение:

- прокладка кабелей на прямых участках;
- по запросу – изготовление лотков длиной 9 метров (исполнения: 1, 4).

Высота, мм	Толщина лонжерона, мм	Ширина В, мм	Ширина донных пластин Т, мм	ТИЗ, мм ²	Вес, исп. 1, кг/м	Длина L, мм					
						3000			6000		
						код, исп. 1	код, исп. 2	код, исп. 4	код, исп. 1	код, исп. 2	код, исп. 4
200	1,5	200	300	36000	9	UNM322	UNM322HDZ	UNM322ZL	UNM622	UNM622HDZ	UNM622ZL
		300	300	54000	9,9	UNM323	UNM323HDZ	UNM323ZL	UNM623	UNM623HDZ	UNM623ZL
		400	300	72000	10,8	UNM324	UNM324HDZ	UNM324ZL	UNM624	UNM624HDZ	UNM624ZL
		500	300	90000	11,69	UNM325	UNM325HDZ	UNM325ZL	UNM625	UNM625HDZ	UNM625ZL
		600	300	108000	12,59	UNM326	UNM326HDZ	UNM326ZL	UNM626	UNM626HDZ	UNM626ZL
		700	200	126000	13,49	UNM327	UNM327HDZ	UNM327ZL	UNM627	UNM627HDZ	UNM627ZL
		800	200	144000	14,39	UNM328	UNM328HDZ	UNM328ZL	UNM628	UNM628HDZ	UNM628ZL
		900	200	162000	15,28	UNM329	UNM329HDZ	UNM329ZL	UNM629	UNM629HDZ	UNM629ZL
		1000	200	180000	16,19	UNM320	UNM320HDZ	UNM320ZL	UNM620	UNM620HDZ	UNM620ZL
	2,0	200	300	36000	11,45	UNH322	UNH322HDZ	UNH322ZL	UNH622	UNH622HDZ	UNH622ZL
		300	300	54000	12,34	UNH323	UNH323HDZ	UNH323ZL	UNH623	UNH623HDZ	UNH623ZL
		400	300	72000	13,24	UNH324	UNH324HDZ	UNH324ZL	UNH624	UNH624HDZ	UNH624ZL
		500	300	90000	14,14	UNH325	UNH325HDZ	UNH325ZL	UNH625	UNH625HDZ	UNH625ZL
		600	300	108000	15,04	UNH326	UNH326HDZ	UNH326ZL	UNH626	UNH626HDZ	UNH626ZL
		700	200	126000	15,94	UNH327	UNH327HDZ	UNH327ZL	UNH627	UNH627HDZ	UNH627ZL
		800	200	144000	16,83	UNH328	UNH328HDZ	UNH328ZL	UNH628	UNH628HDZ	UNH628ZL
		900	200	162000	17,73	UNH329	UNH329HDZ	UNH329ZL	UNH629	UNH629HDZ	UNH629ZL
		1000	200	180000	18,63	UNH320	UNH320HDZ	UNH320ZL	UNH620	UNH620HDZ	UNH620ZL

Графики нагрузок для лотков высотой 200 мм



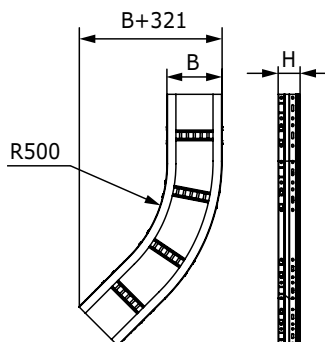
Условия испытаний лотков

на безопасную рабочую нагрузку:

- испытания по ГОСТ Р 52868 п.10.3.3.;
- коэффициент запаса – не менее 1,7 от заявленной нагрузки.

Системные аксессуары листового типа

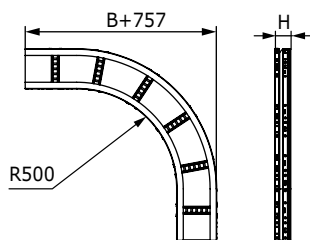
Угол горизонтальный 45°



Назначение:

- поворот трассы на 45° в горизонтальной плоскости;
- по запросу – R600-1000.

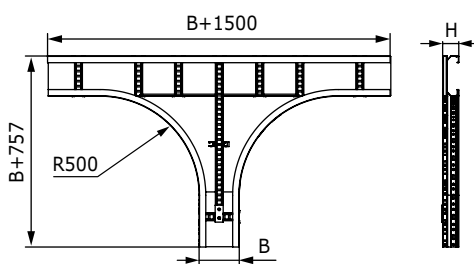
Высота Н, мм	Ширина основания В, мм	Код, исп. 1	Код, исп. 2	Код, исп. 4
80	200	USC682	USC682HDZ	USC682ZL
	300	USC683	USC683HDZ	USC683ZL
	400	USC684	USC684HDZ	USC684ZL
	500	USC685	USC685HDZ	USC685ZL
	600	USC686	USC686HDZ	USC686ZL
	700	USC687	USC687HDZ	USC687ZL
	800	USC688	USC688HDZ	USC688ZL
	900	USC689	USC689HDZ	USC689ZL
100	1000	USC680	USC680HDZ	USC680ZL
	200	USC612	USC612HDZ	USC612ZL
	300	USC613	USC613HDZ	USC613ZL
	400	USC614	USC614HDZ	USC614ZL
	500	USC615	USC615HDZ	USC615ZL
	600	USC616	USC616HDZ	USC616ZL
	700	USC617	USC617HDZ	USC617ZL
	800	USC618	USC618HDZ	USC618ZL
150	900	USC619	USC619HDZ	USC619ZL
	1000	USC610	USC610HDZ	USC610ZL
	200	USC652	USC652HDZ	USC652ZL
	300	USC653	USC653HDZ	USC653ZL
	400	USC654	USC654HDZ	USC654ZL
	500	USC655	USC655HDZ	USC655ZL
	600	USC656	USC656HDZ	USC656ZL
	700	USC657	USC657HDZ	USC657ZL
200	800	USC658	USC658HDZ	USC658ZL
	900	USC659	USC659HDZ	USC659ZL
	1000	USC650	USC650HDZ	USC650ZL
	200	USC622	USC622HDZ	USC622ZL
	300	USC623	USC623HDZ	USC623ZL
	400	USC624	USC624HDZ	USC624ZL
	500	USC625	USC625HDZ	USC625ZL
	600	USC626	USC626HDZ	USC626ZL
700	USC627	USC627HDZ	USC627ZL	
800	USC628	USC628HDZ	USC628ZL	
900	USC629	USC629HDZ	USC629ZL	
1000	USC620	USC620HDZ	USC620ZL	

Угол горизонтальный 90°

Назначение:

- поворот трассы на 90° в горизонтальной плоскости;
- по запросу – R600-1000.

Высота Н, мм	Ширина основания В, мм	Код, исп. 1	Код, исп. 2	Код, исп. 4
80	200	USD682	USD682HDZ	USD682ZL
	300	USD683	USD683HDZ	USD683ZL
	400	USD684	USD684HDZ	USD684ZL
	500	USD685	USD685HDZ	USD685ZL
	600	USD686	USD686HDZ	USD686ZL
	700	USD687	USD687HDZ	USD687ZL
	800	USD688	USD688HDZ	USD688ZL
	900	USD689	USD689HDZ	USD689ZL
	1000	USD680	USD680HDZ	USD680ZL
100	200	USD612	USD612HDZ	USD612ZL
	300	USD613	USD613HDZ	USD613ZL
	400	USD614	USD614HDZ	USD614ZL
	500	USD615	USD615HDZ	USD615ZL
	600	USD616	USD616HDZ	USD616ZL
	700	USD617	USD617HDZ	USD617ZL
	800	USD618	USD618HDZ	USD618ZL
	900	USD619	USD619HDZ	USD619ZL
	1000	USD610	USD610HDZ	USD610ZL
150	200	USD652	USD652HDZ	USD652ZL
	300	USD653	USD653HDZ	USD653ZL
	400	USD654	USD654HDZ	USD654ZL
	500	USD655	USD655HDZ	USD655ZL
	600	USD656	USD656HDZ	USD656ZL
	700	USD657	USD657HDZ	USD657ZL
	800	USD658	USD658HDZ	USD658ZL
	900	USD659	USD659HDZ	USD659ZL
	1000	USD650	USD650HDZ	USD650ZL
200	200	USD622	USD622HDZ	USD622ZL
	300	USD623	USD623HDZ	USD623ZL
	400	USD624	USD624HDZ	USD624ZL
	500	USD625	USD625HDZ	USD625ZL
	600	USD626	USD626HDZ	USD626ZL
	700	USD627	USD627HDZ	USD627ZL
	800	USD628	USD628HDZ	USD628ZL
	900	USD629	USD629HDZ	USD629ZL
	1000	USD620	USD620HDZ	USD620ZL

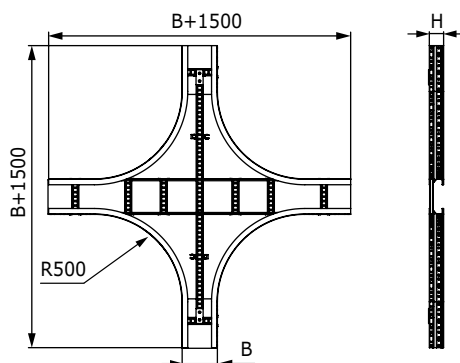
Т-образный ответвитель



Назначение:

- монтаж отводов трасс в горизонтальной плоскости;
- по запросу – R600-1000.

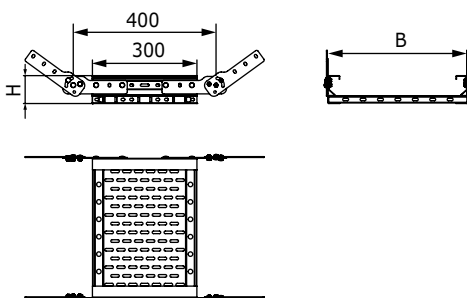
Высота Н, мм	Ширина основания В, мм	Код, исп. 1	Код, исп. 2	Код, исп. 4
80	200	UST682	UST682HDZ	UST682ZL
	300	UST683	UST683HDZ	UST683ZL
	400	UST684	UST684HDZ	UST684ZL
	500	UST685	UST685HDZ	UST685ZL
	600	UST686	UST686HDZ	UST686ZL
	700	UST687	UST687HDZ	UST687ZL
	800	UST688	UST688HDZ	UST688ZL
	900	UST689	UST689HDZ	UST689ZL
	1000	UST680	UST680HDZ	UST680ZL
100	200	UST612	UST612HDZ	UST612ZL
	300	UST613	UST613HDZ	UST613ZL
	400	UST614	UST614HDZ	UST614ZL
	500	UST615	UST615HDZ	UST615ZL
	600	UST616	UST616HDZ	UST616ZL
	700	UST617	UST617HDZ	UST617ZL
	800	UST618	UST618HDZ	UST618ZL
	900	UST619	UST619HDZ	UST619ZL
	1000	UST610	UST610HDZ	UST610ZL
150	200	UST652	UST652HDZ	UST652ZL
	300	UST653	UST653HDZ	UST653ZL
	400	UST654	UST654HDZ	UST654ZL
	500	UST655	UST655HDZ	UST655ZL
	600	UST656	UST656HDZ	UST656ZL
	700	UST657	UST657HDZ	UST657ZL
	800	UST658	UST658HDZ	UST658ZL
	900	UST659	UST659HDZ	UST659ZL
	1000	UST650	UST650HDZ	UST650ZL
200	200	UST622	UST622HDZ	UST622ZL
	300	UST623	UST623HDZ	UST623ZL
	400	UST624	UST624HDZ	UST624ZL
	500	UST625	UST625HDZ	UST625ZL
	600	UST626	UST626HDZ	UST626ZL
	700	UST627	UST627HDZ	UST627ZL
	800	UST628	UST628HDZ	UST628ZL
	900	UST629	UST629HDZ	UST629ZL
	1000	UST620	UST620HDZ	UST620ZL

Х-образный ответвитель

Назначение:

- монтаж пересечения трасс в горизонтальной плоскости;
- по запросу – R600-1000.

Высота Н, мм	Ширина основания В, мм	Код, исп. 1	Код, исп. 2	Код, исп. 4
80	200	USX682	USX682HDZ	USX682ZL
	300	USX683	USX683HDZ	USX683ZL
	400	USX684	USX684HDZ	USX684ZL
	500	USX685	USX685HDZ	USX685ZL
	600	USX686	USX686HDZ	USX686ZL
	700	USX687	USX687HDZ	USX687ZL
	800	USX688	USX688HDZ	USX688ZL
	900	USX689	USX689HDZ	USX689ZL
	1000	USX680	USX680HDZ	USX680ZL
100	200	USX612	USX612HDZ	USX612ZL
	300	USX613	USX613HDZ	USX613ZL
	400	USX614	USX614HDZ	USX614ZL
	500	USX615	USX615HDZ	USX615ZL
	600	USX616	USX616HDZ	USX616ZL
	700	USX617	USX617HDZ	USX617ZL
	800	USX618	USX618HDZ	USX618ZL
	900	USX619	USX619HDZ	USX619ZL
	1000	USX610	USX610HDZ	USX610ZL
150	200	USX652	USX652HDZ	USX652ZL
	300	USX653	USX653HDZ	USX653ZL
	400	USX654	USX654HDZ	USX654ZL
	500	USX655	USX655HDZ	USX655ZL
	600	USX656	USX656HDZ	USX656ZL
	700	USX657	USX657HDZ	USX657ZL
	800	USX658	USX658HDZ	USX658ZL
	900	USX659	USX659HDZ	USX659ZL
	1000	USX650	USX650HDZ	USX650ZL
200	200	USX622	USX622HDZ	USX622ZL
	300	USX623	USX623HDZ	USX623ZL
	400	USX624	USX624HDZ	USX624ZL
	500	USX625	USX625HDZ	USX625ZL
	600	USX626	USX626HDZ	USX626ZL
	700	USX627	USX627HDZ	USX627ZL
	800	USX628	USX628HDZ	USX628ZL
	900	USX629	USX629HDZ	USX629ZL
	1000	USX620	USX620HDZ	USX620ZL

Угол вертикальный



Назначение:

- монтаж подъемов и опусков трассы;
- наклон трассы под произвольным углом;
- переход в другую плоскость прокладки.

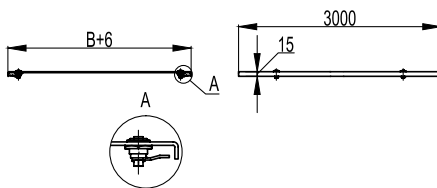
Отличительные особенности:

- для увеличения радиуса поворота монтируются подряд несколько секций.

Высота H, мм	Ширина основания B, мм	Код, исп. 1	Код, исп. 2	Код, исп. 4
80	200	USF082	USF082HDZ	USF082ZL
	300	USF083	USF083HDZ	USF083ZL
	400	USF084	USF084HDZ	USF084ZL
	500	USF085	USF085HDZ	USF085ZL
	600	USF086	USF086HDZ	USF086ZL
	700	USF087	USF087HDZ	USF087ZL
	800	USF088	USF088HDZ	USF088ZL
	900	USF089	USF089HDZ	USF089ZL
100	1000	USF080	USF080HDZ	USF080ZL
	200	USF012	USF012HDZ	USF012ZL
	300	USF013	USF013HDZ	USF013ZL
	400	USF014	USF014HDZ	USF014ZL
	500	USF015	USF015HDZ	USF015ZL
	600	USF016	USF016HDZ	USF016ZL
	700	USF017	USF017HDZ	USF017ZL
	800	USF018	USF018HDZ	USF018ZL
150	900	USF019	USF019HDZ	USF019ZL
	1000	USF010	USF010HDZ	USF010ZL
	200	USF052	USF052HDZ	USF052ZL
	300	USF053	USF053HDZ	USF053ZL
	400	USF054	USF054HDZ	USF054ZL
	500	USF055	USF055HDZ	USF055ZL
	600	USF056	USF056HDZ	USF056ZL
	700	USF057	USF057HDZ	USF057ZL
200	800	USF058	USF058HDZ	USF058ZL
	900	USF059	USF059HDZ	USF059ZL
	1000	USF050	USF050HDZ	USF050ZL
	200	USF022	USF022HDZ	USF022ZL
	300	USF023	USF023HDZ	USF023ZL
	400	USF024	USF024HDZ	USF024ZL
	500	USF025	USF025HDZ	USF025ZL
	600	USF026	USF026HDZ	USF026ZL
	700	USF027	USF027HDZ	USF027ZL
	800	USF028	USF028HDZ	USF028ZL
	900	USF029	USF029HDZ	USF029ZL
	1000	USF020	USF020HDZ	USF020ZL

Крышки

Крышка с фиксаторами


Назначение:

- защита кабеля от воздействий внешней среды;
- применяется при горизонтальной прокладке кабельной трассы.

Отличительные особенности:

- монтируется с помощью 4-х поворотных фиксаторов.

Характеристики:

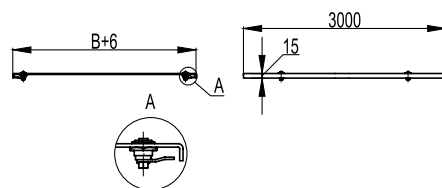
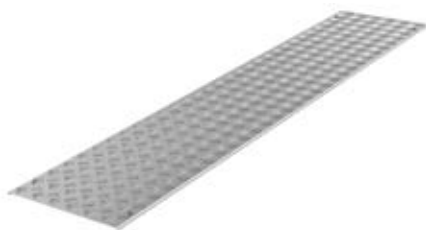
- толщина – 1,5 мм.

Монтажные элементы

- при сильных ветровых нагрузках дополнительно используется держатель прямой крышки UKH400HDZL.

Ширина основания В, мм	Код, исп. 1	Код, исп. 2	Код, исп. 4
200	UKS302	UKS302HDZ	UKS302ZL
300	UKS303	UKS303HDZ	UKS303ZL
400	UKS304	UKS304HDZ	UKS304ZL
500	UKS305	UKS305HDZ	UKS305ZL
600	UKS306	UKS306HDZ	UKS306ZL
700	UKS307	UKS307HDZ	UKS307ZL
800	UKS308	UKS308HDZ	UKS308ZL
900	UKS309	UKS309HDZ	UKS309ZL
1000	UKS300	UKS300HDZ	UKS300ZL

Крышка рифленая с фиксаторами


Назначение:

- защита кабеля от воздействий внешней среды;
- напольная прокладка.

Отличительные особенности:

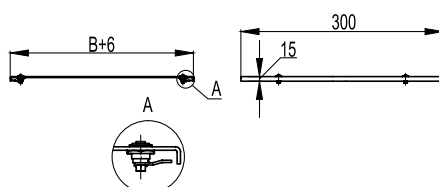
- монтируется с помощью 4-х поворотных фиксаторов.

Характеристики:

- материал – алюминий;
- толщина – 3 мм.

Ширина основания В, мм	Код
200	UKS312
300	UKS313
400	UKS314
500	UKS315
600	UKS316
700	UKS317
800	UKS318
900	UKS319
1000	UKS310

Крышка вертикального угла


Назначение:

- защита кабеля от внешней среды.

Характеристики:

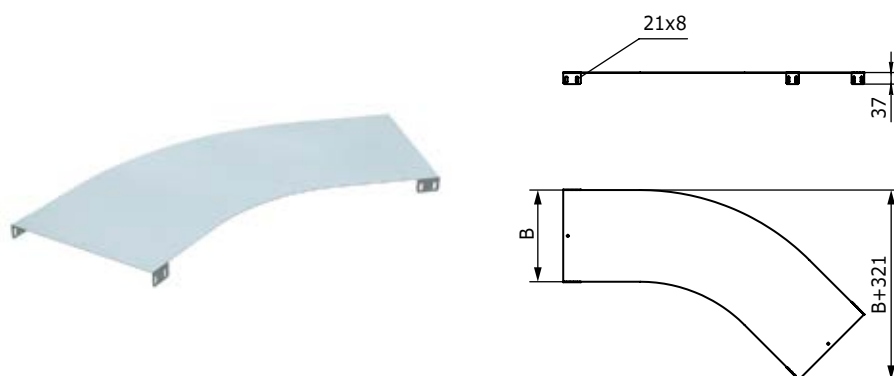
- длина – 300 мм;
- толщина – 1,5 мм.

Монтажные элементы:

- при больших углах монтажа необходимо использовать держатель (код UKH300HDZL).

Ширина основания, мм	Код, исп. 1	Код, исп. 2	Код, исп. 4
200	UKF302	UKF302HDZ	UKF302ZL
300	UKF303	UKF303HDZ	UKF303ZL
400	UKF304	UKF304HDZ	UKF304ZL
500	UKF305	UKF305HDZ	UKF305ZL
600	UKF306	UKF306HDZ	UKF306ZL
700	UKF307	UKF307HDZ	UKF307ZL
800	UKF308	UKF308HDZ	UKF308ZL
900	UKF309	UKF309HDZ	UKF309ZL
1000	UKF300	UKF300HDZ	UKF300ZL

Крышка на угол горизонтальный 45°



Назначение:

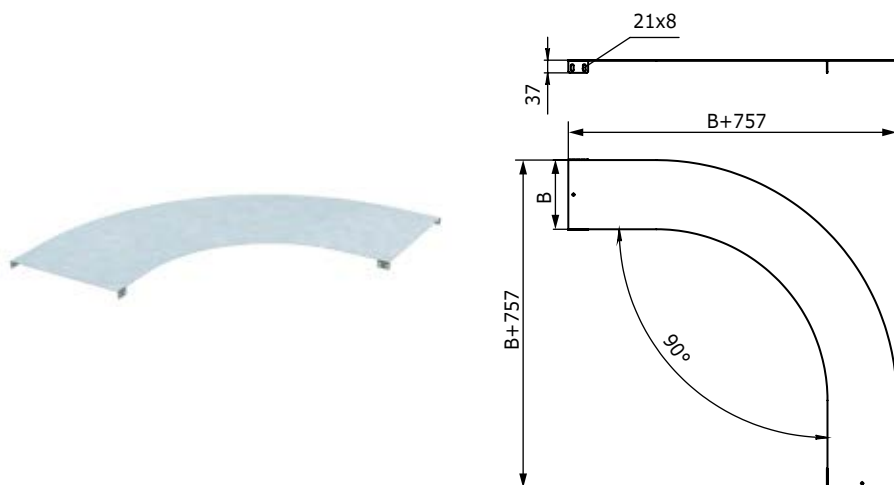
- защита кабеля от воздействий внешней среды;
- толщина – 1 мм.

Монтажные элементы:

- для соединения используются следующие метизы: болт М6х10 (код СМ010610), гайка М6 (код СМ100600).

Ширина основания В, мм	Код, исп. 1	Код, исп. 2	Код, исп. 4
200	UKC602	UKC602HDZ	UKC602ZL
300	UKC603	UKC603HDZ	UKC603ZL
400	UKC604	UKC604HDZ	UKC604ZL
500	UKC605	UKC605HDZ	UKC605ZL
600	UKC606	UKC606HDZ	UKC606ZL
700	UKC607	UKC607HDZ	UKC607ZL
800	UKC608	UKC608HDZ	UKC608ZL
900	UKC609	UKC609HDZ	UKC609ZL
1000	UKC600	UKC600HDZ	UKC600ZL

Крышка на угол горизонтальный 90°



Назначение:

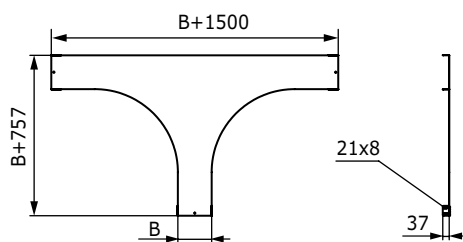
- защита кабеля от воздействий окружающей среды;
- толщина – 1 мм.

Монтажные элементы:

- для соединения используются следующие метизы: болт М6х10 (код СМ010610), гайка М6 (код СМ100600).

Ширина основания В, мм	Код, исп. 1	Код, исп. 2	Код, исп. 4
200	UKD602	UKD602HDZ	UKD602ZL
300	UKD603	UKD603HDZ	UKD603ZL
400	UKD604	UKD604HDZ	UKD604ZL
500	UKD605	UKD605HDZ	UKD605ZL
600	UKD606	UKD606HDZ	UKD606ZL
700	UKD607	UKD607HDZ	UKD607ZL
800	UKD608	UKD608HDZ	UKD608ZL
900	UKD609	UKD609HDZ	UKD609ZL
1000	UKD600	UKD600HDZ	UKD600ZL

Крышка на Т-образный ответвитель


Назначение:

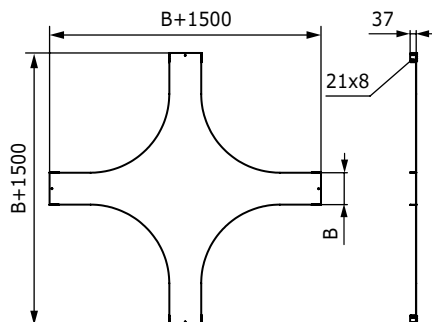
- защита кабеля от воздействий внешней среды;
- толщина – 1 мм.

Монтажные элементы:

- для соединения используются следующие метизы: болт М6х10 (код СМ010610), гайка М6 (код СМ100600).

Ширина основания В, мм	Код, исп. 1	Код, исп. 2	Код, исп. 4
200	УКТ602	УКТ602HDZ	УКТ602ZL
300	УКТ603	УКТ603HDZ	УКТ603ZL
400	УКТ604	УКТ604HDZ	УКТ604ZL
500	УКТ605	УКТ605HDZ	УКТ605ZL
600	УКТ606	УКТ606HDZ	УКТ606ZL
700	УКТ607	УКТ607HDZ	УКТ607ZL
800	УКТ608	УКТ608HDZ	УКТ608ZL
900	УКТ609	УКТ609HDZ	УКТ609ZL
1000	УКТ600	УКТ600HDZ	УКТ600ZL

Крышка на Х-образный ответвитель


Назначение:

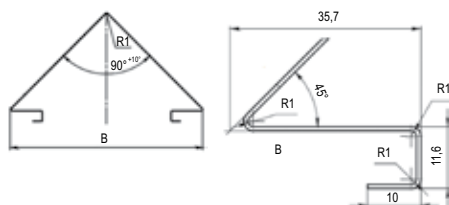
- защита кабеля от воздействий внешней среды;
- толщина – 1 мм.

Монтажные элементы:

- для соединения используются следующие метизы: болт М6х10 (код СМ010610), гайка М6 (код СМ100600).

Ширина основания В, мм	Код, исп. 1	Код, исп. 2	Код, исп. 4
200	УКХ602	УКХ602HDZ	УКХ602ZL
300	УКХ603	УКХ603HDZ	УКХ603ZL
400	УКХ604	УКХ604HDZ	УКХ604ZL
500	УКХ605	УКХ605HDZ	УКХ605ZL
600	УКХ606	УКХ606HDZ	УКХ606ZL
700	УКХ607	УКХ607HDZ	УКХ607ZL
800	УКХ608	УКХ608HDZ	УКХ608ZL
900	УКХ609	УКХ609HDZ	УКХ609ZL
1000	УКХ600	УКХ600HDZ	УКХ600ZL

Двускатная крышка


Назначение:

- защита кабеля от воздействий снеговой нагрузки.

Отличительные особенности:

- соответствие СНиП 2.01.07-85, СП 20.13330.2016.

Характеристики:

- толщина – 0,8 мм;
- длина – 1,5 м.

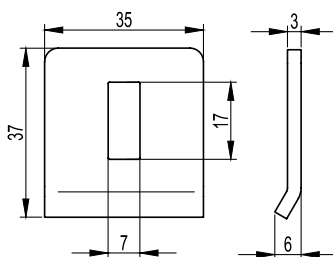
Монтажные элементы:

- при сильных ветровых нагрузках использовать держатель (код УКН500HDZL).

Ширина основания В, мм	Код, исп. 2	Код, исп. 4
200	УКС322HDZ	УКС322ZL
300	УКС323HDZ	УКС323ZL
400	УКС324HDZ	УКС324ZL
500	УКС325HDZ	УКС325ZL
600	УКС326HDZ	УКС326ZL
700	УКС327HDZ	УКС327ZL
800	УКС328HDZ	УКС328ZL
900	УКС329HDZ	УКС329ZL
1000	УКС320HDZ	УКС320ZL

Монтажные аксессуары

Прижим лотка



Назначение:

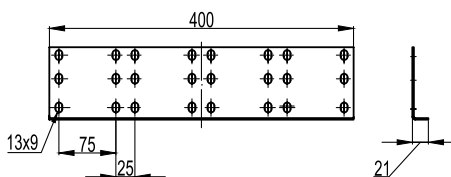
- крепление лестничных лотков к консолям и подвесам.

Монтажные элементы:

- для соединения используются следующие метизы: болт М6х16 (код СМ010616), гайка М6 (код СМ100600).

Вес, исполнение 1, кг/шт.	Код, исп. 1	Код, исп. 2	Код, исп. 3	Код, исп. 4
0,003	LP1000	LP1000HDZL	LP1000INOX	LP1000HDZL

Соединитель горизонтальный



Назначение:

- соединение элементов между собой.

Характеристики:

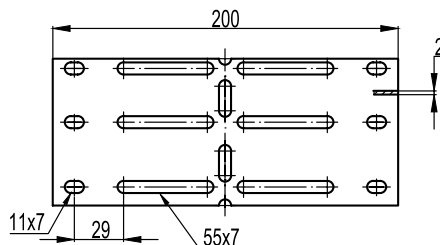
- толщина стали – 2,5 мм.

Монтажные элементы:

- для соединения используются следующие метизы: болт М6х16 (код СМ010616), гайка М6 (код СМ100600).

Высота лотка, мм	Количество болтовых соединений, шт.	Код, исп. 1	Код, исп. 2	Код, исп. 4
80	8	UGH480	UGH480HDZL	UGH480HDZL
100	8	UGH410	UGH410HDZL	UGH410HDZL
150	8	UGH450	UGH450HDZL	UGH450HDZL
200	12	UGH420	UGH420HDZL	UGH420HDZL

Угловой соединитель



Назначение:

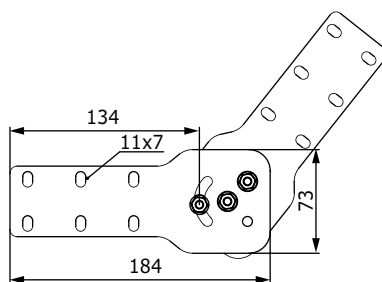
- изгиб трассы в горизонтальной плоскости под произвольным углом.

Монтажные элементы:

- для соединения используются следующие метизы: болт М6х16 (код СМ010616), гайка М6 (код СМ100600).

Высота лотка, мм	Код, исп. 1	Код, исп. 2	Код, исп. 4
80	УНН080	УНН080HDZL	УНН080HDZL
100	УНН010	УНН010HDZL	УНН010HDZL
150	УНН050	УНН050HDZL	УНН050HDZL
200	УНН020	УНН020HDZL	УНН020HDZL

Соединитель шарнирный



Назначение:

- наклон трассы под произвольным углом.

Характеристики:

- толщина стали – 2 мм.

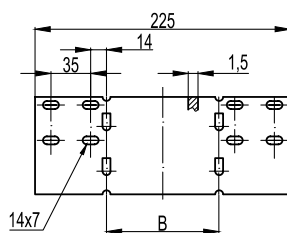
Монтажные элементы:

- для соединения используются следующие метизы: болт М6х16 (код СМ010616), гайка М6 (код СМ100600).

Примечание:

- каждый код включает в себя: шарнирный соединитель UVN (4 шт.) и метизы:
 - болт М6 СМ020612/СМ010610HDZ (4 шт.);
 - болт М8 СМ020816/СМ020816HDZ (2 шт.);
 - гайка М6 СМ100600/ СМ100600HDZ (4 шт.);
 - гайка М6 СМ100800/СМ100800HDZ (2 шт.).

Высота лотка, мм	Код, исп. 1	Код, исп. 2	Код, исп. 4
80	UVN080	UVN080HDZL	UVN080HDZL
100	UVN010	UVN010HDZL	UVN010HDZL
150	UVN050	UVN050HDZL	UVN050HDZL
200	UVN020	UVN020HDZL	UVN020HDZL

Редукция-заглушка

Назначение:

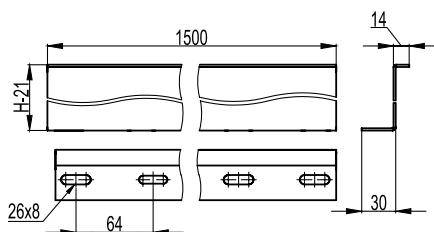
- соединение лотков, различных по ширине;
- торцевая заглушка в местах окончания трассы.

Монтажные элементы:

- для соединения используются следующие метизы: болт М6х16 (код СМ010616), гайка М6 (код СМ100600).

Высота лотка, мм	Ширина перехода В, мм	Код, исп. 1	Код, исп. 2	Код, исп. 4
80	100	URH081	URH081HDZL	URH081HDZL
	200	URH082	URH082HDZL	URH082HDZL
	300	URH083	URH083HDZL	URH083HDZL
	400	URH084	URH084HDZL	URH084HDZL
	500	URH085	URH085HDZL	URH085HDZL
	600	URH086	URH086HDZL	URH086HDZL
	700	URH087	URH087HDZL	URH087HDZL
	800	URH088	URH088HDZL	URH088HDZL
	900	URH089	URH089HDZL	URH089HDZL
	1000	URH080	URH080HDZL	URH080HDZL
100	100	URH011	URH011HDZL	URH011HDZL
	200	URH012	URH012HDZL	URH012HDZL
	300	URH013	URH013HDZL	URH013HDZL
	400	URH014	URH014HDZL	URH014HDZL
	500	URH015	URH015HDZL	URH015HDZL
	600	URH016	URH016HDZL	URH016HDZL
	700	URH017	URH017HDZL	URH017HDZL
	800	URH018	URH018HDZL	URH018HDZL
	900	URH019	URH019HDZL	URH019HDZL
	1000	URH010	URH010HDZL	URH010HDZL
150	100	URH051	URH051HDZL	URH051HDZL
	200	URH052	URH052HDZL	URH052HDZL
	300	URH053	URH053HDZL	URH053HDZL
	400	URH054	URH054HDZL	URH054HDZL
	500	URH055	URH055HDZL	URH055HDZL
	600	URH056	URH056HDZL	URH056HDZL
	700	URH057	URH057HDZL	URH057HDZL
	800	URH058	URH058HDZL	URH058HDZL
	900	URH059	URH059HDZL	URH059HDZL
	1000	URH050	URH050HDZL	URH050HDZL
200	100	URH021	URH021HDZL	URH021HDZL
	200	URH022	URH022HDZL	URH022HDZL
	300	URH023	URH023HDZL	URH023HDZL
	400	URH024	URH024HDZL	URH024HDZL
	500	URH025	URH025HDZL	URH025HDZL
	600	URH026	URH026HDZL	URH026HDZL
	700	URH027	URH027HDZL	URH027HDZL
	800	URH028	URH028HDZL	URH028HDZL
	900	URH029	URH029HDZL	URH029HDZL
	1000	URH020	URH020HDZL	URH020HDZL

Разделительная перегородка



Назначение:

- разделение групп кабелей внутри лотка.

Характеристики:

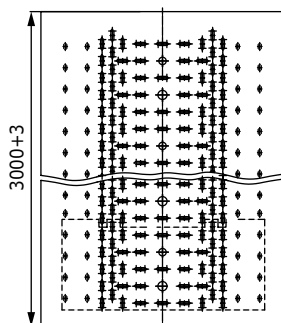
- толщина стали – 2 мм.

Монтажные элементы:

- для соединения используются следующие метизы: болт М6х16 (код СМ010616), гайка М6 (код СМ100600).

Высота Н, мм	Код, исп. 1	Код, исп. 2	Код, исп. 4
80	UPH080	UPH080HDZL	UPH080HDZL
100	UPH010	UPH010HDZL	UPH010HDZL
150	UPH050	UPH050HDZL	UPH050HDZL
200	UPH020	UPH020HDZL	UPH020HDZL

Донная вставка



Назначение:

- защита кабеля от воздействий внешней среды;
- исключение провисания тонкостенного кабеля.

Характеристики:

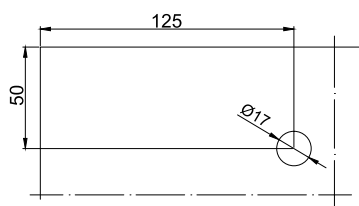
- длина – 3000 мм;
- толщина – 1 мм.

Монтажные элементы:

- для соединения используются следующие метизы: болт М6х16 (код СМ010616), гайка М6 (код СМ100600).

Ширина основания применяемого лотка, мм	Код, исп. 1	Код, исп. 2	Код, исп. 4
200	UDM302	UDM302HDZ	UDM302ZL
300	UDM303	UDM303HDZ	UDM303ZL
400	UDM304	UDM304HDZ	UDM304ZL
500	UDM305	UDM305HDZ	UDM305ZL
600	UDM306	UDM306HDZ	UDM306ZL
700	UDM307	UDM307HDZ	UDM307ZL
800	UDM308	UDM308HDZ	UDM308ZL
900	UDM309	UDM309HDZ	UDM309ZL

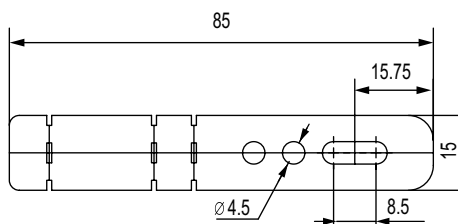
Замок для крепления крышки с фиксатором



Назначение:

- установка на крышку в случае самостоятельного изменения длины крышки на объекте.

Код
UKZ200

Держатель двускатной крыши

Назначение:

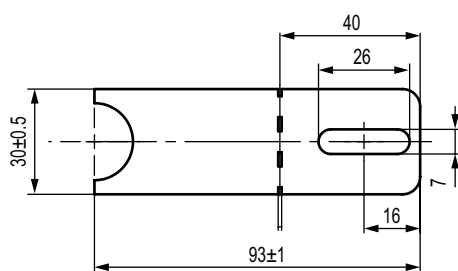
- дополнительное крепление двускатной крыши при сильных ветровых нагрузках.

Характеристики:

- толщина – 1 мм.

Код, исп. 2
UKH500HDZL

Код, исп. 4
UKH500HDZL

Держатель крыши вертикального угла

Назначение:

- дополнительное крепление при больших углах монтажа крыши шарнирного угла UKF.

Характеристики:

- толщина – 1,5 мм.

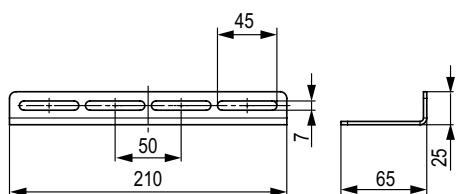
Монтажные элементы:

- для соединения используются следующие метизы: болт М6х20 (код СМ010620HDZ) – 1 шт., гайка М6 (код СМ100600) – 2 шт.

Код, исп. 1
UKH300

Код, исп. 2
UKH300HDZL

Код, исп. 4
UKH300HDZL

Крепление к строительной балке

Назначение:

- крепление лотка к строительной балке.

Характеристики:

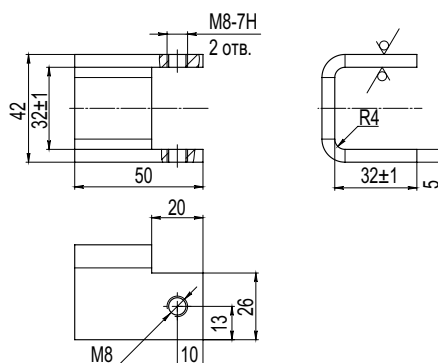
- толщина – 2,5 мм.

Монтажные элементы:

- в комплекте.

Код, исп. 2
UGB500HDZL

Код, исп. 4
UGB500HDZL

Крепление к балке для лестничного лотка

Назначение:

- крепление лотка лестничного типа к строительной балке.

Характеристики:

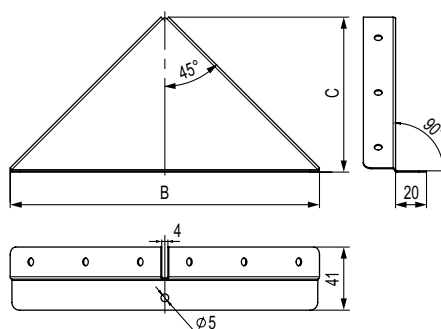
- толщина – 5 мм.

Монтажные элементы:

- в комплекте.

Код, исп. 2
UGB400HDZ

Заглушка двускатной крыши



Назначение:

- предотвращение попадания снега в начале/конце трассы при использовании двускатной крыши UKS.

Характеристики:

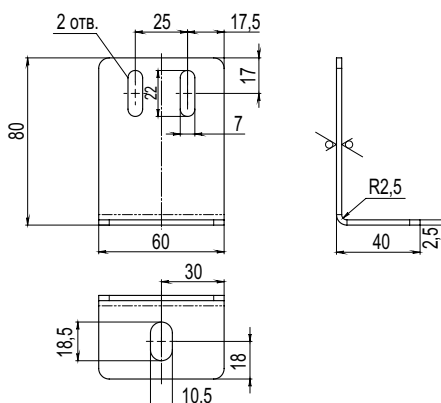
- толщина – 0,8 мм.

Монтажные элементы:

- крепление осуществляется с помощью самонарезающего шурупа М3,5х11.

Ширина основания В, мм	С, мм	В, мм	Код, исп. 2	Код, исп. 4
200	100	200	UKH202HDZL	UKH202HDZL
300	150	300	UKH203HDZL	UKH203HDZL
400	200	400	UKH204HDZL	UKH204HDZL
500	250	500	UKH205HDZL	UKH205HDZL
600	300	600	UKH206HDZL	UKH206HDZL
700	350	700	UKH207HDZL	UKH207HDZL
800	400	800	UKH208HDZL	UKH208HDZL
900	450	900	UKH209HDZL	UKH209HDZL
1000	500	1000	UKH200HDZL	UKH200HDZL

Стеновое крепление лотка

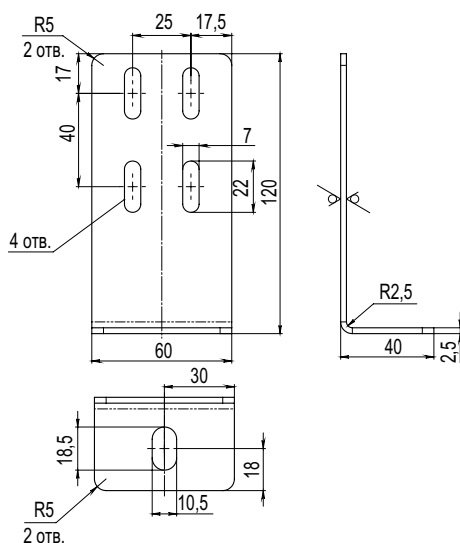


Назначение:

- вертикальный монтаж лотков при расстоянии между креплениями до 1 м.

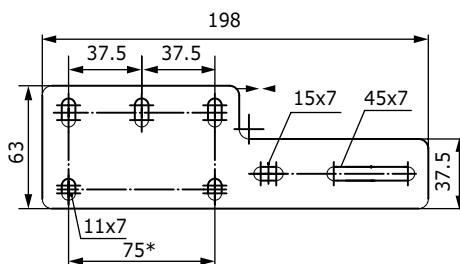
Характеристики:

- толщина – 2,5 мм.



Высота борта лотка, мм	Код, исп. 1	Код, исп. 2	Код, исп. 4
80	UGB100	UGB100HDZL	UGB100HDZL
100			
150	UGB200	UGB200HDZL	UGB200HDZL
200			

Универсальный переходник


Назначение:

- соединение лотков серии "U5 Combitech" с лотками "L5 Combitech" и "S5 Combitech" вне зависимости от высоты лотка.

Характеристики:

- длина – 200 мм;
- толщина – 2,5 мм.

Монтажные элементы:

- для соединения используются следующие метизы: болт М6х16 (код СМ010616), гайка М6 (код СМ100600).

Код, исп. 1	Код, исп. 2	Код, исп. 4
UGH200	UGH200HDZL	UGH200HDZL

Подъем прямой крышки


Назначение:

- обеспечение дополнительной вентиляции кабельной трассы;
- данный подъем устанавливается через каждый метр прямой крышки.

Характеристики:

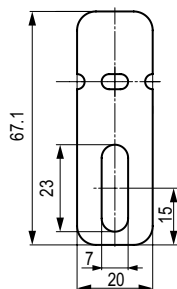
- толщина – 1,5 мм;
- высота подъема прямой крышки – до 50 мм.

Монтажные элементы:

- с помощью болта М6х20 (СМ010620, 4 шт.) и гайки М6 (код СМ100600, 4 шт.);
- с помощью болта М6х20 (код СМ010620, 4 шт.), гайки М6 (код СМ100600, 2 шт.), предварительно установленной закладной гайки М6 (код СМ100600, 2 шт.)

Код, исп. 1	Код, исп. 2	Код, исп. 4
UKN600	UKN600HDZL	UKN600HDZL

Держатель прямой крышки


Назначение:

- дополнительное крепление при сильных ветровых нагрузках.

Характеристики:

- толщина – 2 мм.

Монтажные элементы:

- для соединения используются следующие метизы: болт М6х20 (код СМ010620HDZ) – 1 шт., гайка М6 (код СМ100600) – 2 шт.

Код, исп. 2	Код, исп. 4
UKN400HDZL	UKN400HDZL

Таблица подбора



Высота элемента, мм	Вариант исполнения	Соединитель горизонтальный	Регулируемый горизонтальный соединитель, внутренний	Соединитель шарнирный	Прижим лестничного лотка	Перегородка
80	исп. 1	UGH480	UHH080	UVH080	LP1000	UPH080
	исп. 2	UGH480HDZL	UHH080HDZL	UVH080HDZL	LP1000HDZL	UPH080HDZL
	исп. 4	UGH480HDZL	UHH080HDZL	UVH080HDZL	LP1000HDZL	UPH080HDZL
100	исп. 1	UGH410	UHH010	UVH010	LP1000	UPH010
	исп. 2	UGH410HDZL	UHH010HDZL	UVH010HDZL	LP1000HDZL	UPH010HDZL
	исп. 4	UGH410HDZL	UHH010HDZL	UVH010HDZL	LP1000HDZL	UPH010HDZL
150	исп. 1	UGH450	UHH050	UVH050	LP1000	UPH050
	исп. 2	UGH450HDZL	UHH050HDZL	UVH050HDZL	LP1000HDZL	UPH050HDZL
	исп. 4	UGH450HDZL	UHH050HDZL	UVH050HDZL	LP1000HDZL	UPH050HDZL
200	исп. 1	UGH420	UHH020	UVH020	LP1000	UPH020
	исп. 2	UGH420HDZL	UHH020HDZL	UVH020HDZL	LP1000HDZL	UPH020HDZL
	исп. 4	UGH420HDZL	UHH020HDZL	UVH020HDZL	LP1000HDZL	UPH020HDZL

Системные аксессуары высотой 80 мм

Варианты исполнений:

- исполнение 1 – сталь, оцинкованная по методу Сендзимира;
- исполнение 2 – горячее цинкование погружением;
- исполнение 4 – цинк-ламельное покрытие.



Высота, мм	Ширина, мм	Вариант исполнения	Лестничный лоток				Листовой лоток			
			толщина 1,5 мм		толщина 2 мм		толщина 1,5 мм		толщина 2 мм	
			3 метра	6 метров	3 метра	6 метров	3 метра	6 метров	3 метра	6 метров
80	200	исп. 1	ULM382	ULM682	ULH382	ULH682	USM382	USM682	USH382	USH682
		исп. 2	ULM382HDZ	ULM682HDZ	ULH382HDZ	ULH682HDZ	USM382HDZ	USM682HDZ	USH382HDZ	USH682HDZ
		исп. 4	ULM382ZL	ULM682ZL	ULH382ZL	ULH682ZL	USM382ZL	USM682ZL	USH382ZL	USH682ZL
	300	исп. 1	ULM383	ULM683	ULH383	ULH683	USM383	USM683	USH383	USH683
		исп. 2	ULM383HDZ	ULM683HDZ	ULH383HDZ	ULH683HDZ	USM383HDZ	USM683HDZ	USH383HDZ	USH683HDZ
		исп. 4	ULM383ZL	ULM683ZL	ULH383ZL	ULH683ZL	USM383ZL	USM683ZL	USH383ZL	USH683ZL
	400	исп. 1	ULM384	ULM684	ULH384	ULH684	USM384	USM684	USH384	USH684
		исп. 2	ULM384HDZ	ULM684HDZ	ULH384HDZ	ULH684HDZ	USM384HDZ	USM684HDZ	USH384HDZ	USH684HDZ
		исп. 4	ULM384ZL	ULM684ZL	ULH384ZL	ULH684ZL	USM384ZL	USM684ZL	USH384ZL	USH684ZL
	500	исп. 1	ULM385	ULM685	ULH385	ULH685	USM385	USM685	USH385	USH685
		исп. 2	ULM385HDZ	ULM685HDZ	ULH385HDZ	ULH685HDZ	USM385HDZ	USM685HDZ	USH385HDZ	USH685HDZ
		исп. 4	ULM385ZL	ULM685ZL	ULH385ZL	ULH685ZL	USM385ZL	USM685ZL	USH385ZL	USH685ZL
	600	исп. 1	ULM386	ULM686	ULH386	ULH686	USM386	USM686	USH386	USH686
		исп. 2	ULM386HDZ	ULM686HDZ	ULH386HDZ	ULH686HDZ	USM386HDZ	USM686HDZ	USH386HDZ	USH686HDZ
		исп. 4	ULM386ZL	ULM686ZL	ULH386ZL	ULH686ZL	USM386ZL	USM686ZL	USH386ZL	USH686ZL
	700	исп. 1	ULM387	ULM687	ULH387	ULH687	USM387	USM687	USH387	USH687
		исп. 2	ULM387HDZ	ULM687HDZ	ULH387HDZ	ULH687HDZ	USM387HDZ	USM687HDZ	USH387HDZ	USH687HDZ
		исп. 4	ULM387ZL	ULM687ZL	ULH387ZL	ULH687ZL	USM387ZL	USM687ZL	USH387ZL	USH687ZL
	800	исп. 1	ULM388	ULM688	ULH388	ULH688	USM388	USM688	USH388	USH688
		исп. 2	ULM388HDZ	ULM688HDZ	ULH388HDZ	ULH688HDZ	USM388HDZ	USM688HDZ	USH388HDZ	USH688HDZ
		исп. 4	ULM388ZL	ULM688ZL	ULH388ZL	ULH688ZL	USM388ZL	USM688ZL	USH388ZL	USH688ZL
	900	исп. 1	ULM389	ULM689	ULH389	ULH689	USM389	USM689	USH389	USH689
		исп. 2	ULM389HDZ	ULM689HDZ	ULH389HDZ	ULH689HDZ	USM389HDZ	USM689HDZ	USH389HDZ	USH689HDZ
		исп. 4	ULM389ZL	ULM689ZL	ULH389ZL	ULH689ZL	USM389ZL	USM689ZL	USH389ZL	USH689ZL
1000	исп. 1	ULM380	ULM680	ULH380	ULH680	USM380	USM680	USH380	USH680	
	исп. 2	ULM380HDZ	ULM680HDZ	ULH380HDZ	ULH680HDZ	USM380HDZ	USM680HDZ	USH380HDZ	USH680HDZ	
	исп. 4	ULM380ZL	ULM680ZL	ULH380ZL	ULH680ZL	USM380ZL	USM680ZL	USH380ZL	USH680ZL	



Высота, мм	Ширина, мм	Вариант исполнения	Угол 45°		Угол 90°		Т-образный ответвитель		Х-образный ответвитель		Угол вертикальный	
			лестнич-ный	листовой	лестнич-ный	листовой	лестнич-ный	листовой	лестнич-ный	листовой	лестнич-ный	листовой
80	200	исп. 1	ULC682	USC682	ULD682	USD682	ULT682	UST682	ULX682	USX682	ULF082	USF082
		исп. 2	ULC682HDZ	USC682HDZ	ULD682HDZ	USD682HDZ	ULT682HDZ	UST682HDZ	ULX682HDZ	USX682HDZ	ULF082HDZ	USF082HDZ
		исп. 4	ULC682ZL	USC682ZL	ULD682ZL	USD682ZL	ULT682ZL	UST682ZL	ULX682ZL	USX682ZL	ULF082ZL	USF082ZL
	300	исп. 1	ULC683	USC683	ULD683	USD683	ULT683	UST683	ULX683	USX683	ULF083	USF083
		исп. 2	ULC683HDZ	USC683HDZ	ULD683HDZ	USD683HDZ	ULT683HDZ	UST683HDZ	ULX683HDZ	USX683HDZ	ULF083HDZ	USF083HDZ
		исп. 4	ULC683ZL	USC683ZL	ULD683ZL	USD683ZL	ULT683ZL	UST683ZL	ULX683ZL	USX683ZL	ULF083ZL	USF083ZL
	400	исп. 1	ULC684	USC684	ULD684	USD684	ULT684	UST684	ULX684	USX684	ULF084	USF084
		исп. 2	ULC684HDZ	USC684HDZ	ULD684HDZ	USD684HDZ	ULT684HDZ	UST684HDZ	ULX684HDZ	USX684HDZ	ULF084HDZ	USF084HDZ
		исп. 4	ULC684ZL	USC684ZL	ULD684ZL	USD684ZL	ULT684ZL	UST684ZL	ULX684ZL	USX684ZL	ULF084ZL	USF084ZL
	500	исп. 1	ULC685	USC685	ULD685	USD685	ULT685	UST685	ULX685	USX685	ULF085	USF085
		исп. 2	ULC685HDZ	USC685HDZ	ULD685HDZ	USD685HDZ	ULT685HDZ	UST685HDZ	ULX685HDZ	USX685HDZ	ULF085HDZ	USF085HDZ
		исп. 4	ULC685ZL	USC685ZL	ULD685ZL	USD685ZL	ULT685ZL	UST685ZL	ULX685ZL	USX685ZL	ULF085ZL	USF085ZL
	600	исп. 1	ULC686	USC686	ULD686	USD686	ULT686	UST686	ULX686	USX686	ULF086	USF086
		исп. 2	ULC686HDZ	USC686HDZ	ULD686HDZ	USD686HDZ	ULT686HDZ	UST686HDZ	ULX686HDZ	USX686HDZ	ULF086HDZ	USF086HDZ
		исп. 4	ULC686ZL	USC686ZL	ULD686ZL	USD686ZL	ULT686ZL	UST686ZL	ULX686ZL	USX686ZL	ULF086ZL	USF086ZL
	700	исп. 1	ULC687	USC687	ULD687	USD687	ULT687	UST687	ULX687	USX687	ULF087	USF087
		исп. 2	ULC687HDZ	USC687HDZ	ULD687HDZ	USD687HDZ	ULT687HDZ	UST687HDZ	ULX687HDZ	USX687HDZ	ULF087HDZ	USF087HDZ
		исп. 4	ULC687ZL	USC687ZL	ULD687ZL	USD687ZL	ULT687ZL	UST687ZL	ULX687ZL	USX687ZL	ULF087ZL	USF087ZL
	800	исп. 1	ULC688	USC688	ULD688	USD688	ULT688	UST688	ULX688	USX688	ULF088	USF088
		исп. 2	ULC688HDZ	USC688HDZ	ULD688HDZ	USD688HDZ	ULT688HDZ	UST688HDZ	ULX688HDZ	USX688HDZ	ULF088HDZ	USF088HDZ
		исп. 4	ULC688ZL	USC688ZL	ULD688ZL	USD688ZL	ULT688ZL	UST688ZL	ULX688ZL	USX688ZL	ULF088ZL	USF088ZL
	900	исп. 1	ULC689	USC689	ULD689	USD689	ULT689	UST689	ULX689	USX689	ULF089	USF089
		исп. 2	ULC689HDZ	USC689HDZ	ULD689HDZ	USD689HDZ	ULT689HDZ	UST689HDZ	ULX689HDZ	USX689HDZ	ULF089HDZ	USF089HDZ
		исп. 4	ULC689ZL	USC689ZL	ULD689ZL	USD689ZL	ULT689ZL	UST689ZL	ULX689ZL	USX689ZL	ULF089ZL	USF089ZL
1000	исп. 1	ULC680	USC680	ULD680	USD680	ULT680	UST680	ULX680	USX680	ULF080	USF080	
	исп. 2	ULC680HDZ	USC680HDZ	ULD680HDZ	USD680HDZ	ULT680HDZ	UST680HDZ	ULX680HDZ	USX680HDZ	ULF080HDZ	USF080HDZ	
	исп. 4	ULC680ZL	USC680ZL	ULD680ZL	USD680ZL	ULT680ZL	UST680ZL	ULX680ZL	USX680ZL	ULF080ZL	USF080ZL	

Крышки


Ширина, мм	Вариант исполнения	Крышка с фиксаторами	Крышка рифленая с фиксаторами*
200	исп. 1	UKS302	UKS312
	исп. 2	UKS302HDZ	-
	исп. 4	UKS302ZL	-
300	исп. 1	UKS303	UKS313
	исп. 2	UKS303HDZ	-
	исп. 4	UKS303ZL	-
400	исп. 1	UKS304	UKS314
	исп. 2	UKS304HDZ	-
	исп. 4	UKS304ZL	-
500	исп. 1	UKS305	UKS315
	исп. 2	UKS305HDZ	-
	исп. 4	UKS305ZL	-
600	исп. 1	UKS306	UKS316
	исп. 2	UKS306HDZ	-
	исп. 4	UKS306ZL	-
700	исп. 1	UKS307	UKS317
	исп. 2	UKS307HDZ	-
	исп. 4	UKS307ZL	-
800	исп. 1	UKS308	UKS318
	исп. 2	UKS308HDZ	-
	исп. 4	UKS308ZL	-
900	исп. 1	UKS309	UKS319
	исп. 2	UKS309HDZ	-
	исп. 4	UKS309ZL	-
1000	исп. 1	UKS300	UKS310
	исп. 2	UKS300HDZ	-
	исп. 4	UKS300ZL	-

* Материал – алюминий



Ширина, мм	Вариант исполнения	Крышка на угол 45°	Крышка на угол 90°	Крышка на Т-образный ответвитель	Крышка на Х-образный ответвитель
200	исп. 1	UKC602	UKD602	UKT602	UKX602
	исп. 2	UKC602HDZ	UKD602HDZ	UKT602HDZ	UKX602HDZ
	исп. 4	UKC602ZL	UKD602ZL	UKT602ZL	UKX602ZL
300	исп. 1	UKC603	UKD603	UKT603	UKX603
	исп. 2	UKC603HDZ	UKD603HDZ	UKT603HDZ	UKX603HDZ
	исп. 4	UKC603ZL	UKD603ZL	UKT603ZL	UKX603ZL
400	исп. 1	UKC604	UKD604	UKT604	UKX604
	исп. 2	UKC604HDZ	UKD604HDZ	UKT604HDZ	UKX604HDZ
	исп. 4	UKC604ZL	UKD604ZL	UKT604ZL	UKX604ZL
500	исп. 1	UKC605	UKD605	UKT605	UKX605
	исп. 2	UKC605HDZ	UKD605HDZ	UKT605HDZ	UKX605HDZ
	исп. 4	UKC605ZL	UKD605ZL	UKT605ZL	UKX605ZL
600	исп. 1	UKC606	UKD606	UKT606	UKX606
	исп. 2	UKC606HDZ	UKD606HDZ	UKT606HDZ	UKX606HDZ
	исп. 4	UKC606ZL	UKD606ZL	UKT606ZL	UKX606ZL
700	исп. 1	UKC607	UKD607	UKT607	UKX607
	исп. 2	UKC607HDZ	UKD607HDZ	UKT607HDZ	UKX607HDZ
	исп. 4	UKC607ZL	UKD607ZL	UKT607ZL	UKX607ZL
800	исп. 1	UKC608	UKD608	UKT608	UKX608
	исп. 2	UKC608HDZ	UKD608HDZ	UKT608HDZ	UKX608HDZ
	исп. 4	UKC608ZL	UKD608ZL	UKT608ZL	UKX608ZL
900	исп. 1	UKC609	UKD609	UKT609	UKX609
	исп. 2	UKC609HDZ	UKD609HDZ	UKT609HDZ	UKX609HDZ
	исп. 4	UKC609ZL	UKD609ZL	UKT609ZL	UKX609ZL
1000	исп. 1	UKC600	UKD600	UKT600	UKX600
	исп. 2	UKC600HDZ	UKD600HDZ	UKT600HDZ	UKX600HDZ
	исп. 4	UKC600ZL	UKD600ZL	UKT600ZL	UKX600ZL

Системные аксессуары высотой 100 мм

Варианты исполнений:

- исполнение 1 – сталь, оцинкованная по методу Сендзимира;
- исполнение 2 – горячее цинкование погружением;
- исполнение 4 – цинк-ламельное покрытие.



Высота, мм	Ширина, мм	Вариант исполнения	Лестничный лоток				Листовой лоток			
			толщина 1,5 мм		толщина 2 мм		толщина 1,5 мм		толщина 2 мм	
			3 метра	6 метров	3 метра	6 метров	3 метра	6 метров	3 метра	6 метров
100	200	исп. 1	ULM312	ULM612	ULH312	ULH612	USM312	USM612	USH312	USH612
		исп. 2	ULM312HDZ	ULM612HDZ	ULH312HDZ	ULH612HDZ	USM312HDZ	USM612HDZ	USH312HDZ	USH612HDZ
		исп. 4	ULM312ZL	ULM612ZL	ULH312ZL	ULH612ZL	USM312ZL	USM612ZL	USH312ZL	USH612ZL
	300	исп. 1	ULM313	ULM613	ULH313	ULH613	USM313	USM613	USH313	USH613
		исп. 2	ULM313HDZ	ULM613HDZ	ULH313HDZ	ULH613HDZ	USM313HDZ	USM613HDZ	USH313HDZ	USH613HDZ
		исп. 4	ULM313ZL	ULM613ZL	ULH313ZL	ULH613ZL	USM313ZL	USM613ZL	USH313ZL	USH613ZL
	400	исп. 1	ULM314	ULM614	ULH314	ULH614	USM314	USM614	USH314	USH614
		исп. 2	ULM314HDZ	ULM614HDZ	ULH314HDZ	ULH614HDZ	USM314HDZ	USM614HDZ	USH314HDZ	USH614HDZ
		исп. 4	ULM314ZL	ULM614ZL	ULH314ZL	ULH614ZL	USM314ZL	USM614ZL	USH314ZL	USH614ZL
	500	исп. 1	ULM315	ULM615	ULH315	ULH615	USM315	USM615	USH315	USH615
		исп. 2	ULM315HDZ	ULM615HDZ	ULH315HDZ	ULH615HDZ	USM315HDZ	USM615HDZ	USH315HDZ	USH615HDZ
		исп. 4	ULM315ZL	ULM615ZL	ULH315ZL	ULH615ZL	USM315ZL	USM615ZL	USH315ZL	USH615ZL
	600	исп. 1	ULM316	ULM616	ULH316	ULH616	USM316	USM616	USH316	USH616
		исп. 2	ULM316HDZ	ULM616HDZ	ULH316HDZ	ULH616HDZ	USM316HDZ	USM616HDZ	USH316HDZ	USH616HDZ
		исп. 4	ULM316ZL	ULM616ZL	ULH316ZL	ULH616ZL	USM316ZL	USM616ZL	USH316ZL	USH616ZL
	700	исп. 1	ULM317	ULM617	ULH317	ULH617	USM317	USM617	USH317	USH617
		исп. 2	ULM317HDZ	ULM617HDZ	ULH317HDZ	ULH617HDZ	USM317HDZ	USM617HDZ	USH317HDZ	USH617HDZ
		исп. 4	ULM317ZL	ULM617ZL	ULH317ZL	ULH617ZL	USM317ZL	USM617ZL	USH317ZL	USH617ZL
	800	исп. 1	ULM318	ULM618	ULH318	ULH618	USM318	USM618	USH318	USH618
		исп. 2	ULM318HDZ	ULM618HDZ	ULH318HDZ	ULH618HDZ	USM318HDZ	USM618HDZ	USH318HDZ	USH618HDZ
		исп. 4	ULM318ZL	ULM618ZL	ULH318ZL	ULH618ZL	USM318ZL	USM618ZL	USH318ZL	USH618ZL
	900	исп. 1	ULM319	ULM619	ULH319	ULH619	USM319	USM619	USH319	USH619
		исп. 2	ULM319HDZ	ULM619HDZ	ULH319HDZ	ULH619HDZ	USM319HDZ	USM619HDZ	USH319HDZ	USH619HDZ
		исп. 4	ULM319ZL	ULM619ZL	ULH319ZL	ULH619ZL	USM319ZL	USM619ZL	USH319ZL	USH619ZL
1000	исп. 1	ULM310	ULM610	ULH310	ULH610	USM310	USM610	USH310	USH610	
	исп. 2	ULM310HDZ	ULM610HDZ	ULH310HDZ	ULH610HDZ	USM310HDZ	USM610HDZ	USH310HDZ	USH610HDZ	
	исп. 4	ULM310ZL	ULM610ZL	ULH310ZL	ULH610ZL	USM310ZL	USM610ZL	USH310ZL	USH610ZL	



Высота, мм	Ширина, мм	Вариант исполнения	Угол 45°		Угол 90°		Т-образный ответвитель		Х-образный ответвитель		Угол вертикальный	
			лестнич-ный	листовой	лестнич-ный	листовой	лестнич-ный	листовой	лестнич-ный	листовой	лестнич-ный	листовой
100	200	исп. 1	ULC612	USC612	ULD612	USD612	ULT612	UST612	ULX612	USX612	ULF012	USF012
		исп. 2	ULC612HDZ	USC612HDZ	ULD612HDZ	USD612HDZ	ULT612HDZ	UST612HDZ	ULX612HDZ	USX612HDZ	ULF012HDZ	USF012HDZ
		исп. 4	ULC612ZL	USC612ZL	ULD612ZL	USD612ZL	ULT612ZL	UST612ZL	ULX612ZL	USX612ZL	ULF012ZL	USF012ZL
	300	исп. 1	ULC613	USC613	ULD613	USD613	ULT613	UST613	ULX613	USX613	ULF013	USF013
		исп. 2	ULC613HDZ	USC613HDZ	ULD613HDZ	USD613HDZ	ULT613HDZ	UST613HDZ	ULX613HDZ	USX613HDZ	ULF013HDZ	USF013HDZ
		исп. 4	ULC613ZL	USC613ZL	ULD613ZL	USD613ZL	ULT613ZL	UST613ZL	ULX613ZL	USX613ZL	ULF013ZL	USF013ZL
	400	исп. 1	ULC614	USC614	ULD614	USD614	ULT614	UST614	ULX614	USX614	ULF014	USF014
		исп. 2	ULC614HDZ	USC614HDZ	ULD614HDZ	USD614HDZ	ULT614HDZ	UST614HDZ	ULX614HDZ	USX614HDZ	ULF014HDZ	USF014HDZ
		исп. 4	ULC614ZL	USC614ZL	ULD614ZL	USD614ZL	ULT614ZL	UST614ZL	ULX614ZL	USX614ZL	ULF014ZL	USF014ZL
	500	исп. 1	ULC615	USC615	ULD615	USD615	ULT615	UST615	ULX615	USX615	ULF015	USF015
		исп. 2	ULC615HDZ	USC615HDZ	ULD615HDZ	USD615HDZ	ULT615HDZ	UST615HDZ	ULX615HDZ	USX615HDZ	ULF015HDZ	USF015HDZ
		исп. 4	ULC615ZL	USC615ZL	ULD615ZL	USD615ZL	ULT615ZL	UST615ZL	ULX615ZL	USX615ZL	ULF015ZL	USF015ZL
	600	исп. 1	ULC616	USC616	ULD616	USD616	ULT616	UST616	ULX616	USX616	ULF016	USF016
		исп. 2	ULC616HDZ	USC616HDZ	ULD616HDZ	USD616HDZ	ULT616HDZ	UST616HDZ	ULX616HDZ	USX616HDZ	ULF016HDZ	USF016HDZ
		исп. 4	ULC616ZL	USC616ZL	ULD616ZL	USD616ZL	ULT616ZL	UST616ZL	ULX616ZL	USX616ZL	ULF016ZL	USF016ZL
	700	исп. 1	ULC617	USC617	ULD617	USD617	ULT617	UST617	ULX617	USX617	ULF017	USF017
		исп. 2	ULC617HDZ	USC617HDZ	ULD617HDZ	USD617HDZ	ULT617HDZ	UST617HDZ	ULX617HDZ	USX617HDZ	ULF017HDZ	USF017HDZ
		исп. 4	ULC617ZL	USC617ZL	ULD617ZL	USD617ZL	ULT617ZL	UST617ZL	ULX617ZL	USX617ZL	ULF017ZL	USF017ZL
	800	исп. 1	ULC618	USC618	ULD618	USD618	ULT618	UST618	ULX618	USX618	ULF018	USF018
		исп. 2	ULC618HDZ	USC618HDZ	ULD618HDZ	USD618HDZ	ULT618HDZ	UST618HDZ	ULX618HDZ	USX618HDZ	ULF018HDZ	USF018HDZ
		исп. 4	ULC618ZL	USC618ZL	ULD618ZL	USD618ZL	ULT618ZL	UST618ZL	ULX618ZL	USX618ZL	ULF018ZL	USF018ZL
	900	исп. 1	ULC619	USC619	ULD619	USD619	ULT619	UST619	ULX619	USX619	ULF019	USF019
		исп. 2	ULC619HDZ	USC619HDZ	ULD619HDZ	USD619HDZ	ULT619HDZ	UST619HDZ	ULX619HDZ	USX619HDZ	ULF019HDZ	USF019HDZ
		исп. 4	ULC619ZL	USC619ZL	ULD619ZL	USD619ZL	ULT619ZL	UST619ZL	ULX619ZL	USX619ZL	ULF019ZL	USF019ZL
	1000	исп. 1	ULC610	USC610	ULD610	USD610	ULT610	UST610	ULX610	USX610	ULF010	USF010
		исп. 2	ULC610HDZ	USC610HDZ	ULD610HDZ	USD610HDZ	ULT610HDZ	UST610HDZ	ULX610HDZ	USX610HDZ	ULF010HDZ	USF010HDZ
		исп. 4	ULC610ZL	USC610ZL	ULD610ZL	USD610ZL	ULT610ZL	UST610ZL	ULX610ZL	USX610ZL	ULF010ZL	USF010ZL

Крышки


Ширина, мм	Вариант исполнения	Крышка с фиксаторами	Крышка рифленая с фиксаторами*
200	исп. 1	UKS302	UKS312
	исп. 2	UKS302HDZ	-
	исп. 4	UKS302ZL	-
300	исп. 1	UKS303	UKS313
	исп. 2	UKS303HDZ	-
	исп. 4	UKS303ZL	-
400	исп. 1	UKS304	UKS314
	исп. 2	UKS304HDZ	-
	исп. 4	UKS304ZL	-
500	исп. 1	UKS305	UKS315
	исп. 2	UKS305HDZ	-
	исп. 4	UKS305ZL	-
600	исп. 1	UKS306	UKS316
	исп. 2	UKS306HDZ	-
	исп. 4	UKS306ZL	-
700	исп. 1	UKS307	UKS317
	исп. 2	UKS307HDZ	-
	исп. 4	UKS307ZL	-
800	исп. 1	UKS308	UKS318
	исп. 2	UKS308HDZ	-
	исп. 4	UKS308ZL	-
900	исп. 1	UKS309	UKS319
	исп. 2	UKS309HDZ	-
	исп. 4	UKS309ZL	-
1000	исп. 1	UKS300	UKS310
	исп. 2	UKS300HDZ	-
	исп. 4	UKS300ZL	-

* Материал – алюминий



Ширина, мм	Вариант исполнения	Крышка на угол 45°	Крышка на угол 90°	Крышка на Т-образный ответвитель	Крышка на Х-образный ответвитель
200	исп. 1	UKC602	UKD602	UKT602	UKX602
	исп. 2	-	-	-	-
	исп. 4	UKC602ZL	UKD602ZL	UKT602ZL	UKX602ZL
300	исп. 1	UKC603	UKD603	UKT603	UKX603
	исп. 2	-	-	-	-
	исп. 4	UKC603ZL	UKD603ZL	UKT603ZL	UKX603ZL
400	исп. 1	UKC604	UKD604	UKT604	UKX604
	исп. 2	-	-	-	-
	исп. 4	UKC604ZL	UKD604ZL	UKT604ZL	UKX604ZL
500	исп. 1	UKC605	UKD605	UKT605	UKX605
	исп. 2	-	-	-	-
	исп. 4	UKC605ZL	UKD605ZL	UKT605ZL	UKX605ZL
600	исп. 1	UKC606	UKD606	UKT606	UKX606
	исп. 2	-	-	-	-
	исп. 4	UKC606ZL	UKD606ZL	UKT606ZL	UKX606ZL
700	исп. 1	UKC607	UKD607	UKT607	UKX607
	исп. 2	-	-	-	-
	исп. 4	UKC607ZL	UKD607ZL	UKT607ZL	UKX607ZL
800	исп. 1	UKC608	UKD608	UKT608	UKX608
	исп. 2	-	-	-	-
	исп. 4	UKC608ZL	UKD608ZL	UKT608ZL	UKX608ZL
900	исп. 1	UKC609	UKD609	UKT609	UKX609
	исп. 2	-	-	-	-
	исп. 4	UKC609ZL	UKD609ZL	UKT609ZL	UKX609ZL
1000	исп. 1	UKC600	UKD600	UKT600	UKX600
	исп. 2	-	-	-	-
	исп. 4	UKC600ZL	UKD600ZL	UKT600ZL	UKX600ZL

Системные аксессуары высотой 150 мм

Варианты исполнений:

- исполнение 1 – сталь, оцинкованная по методу Сендзимира;
- исполнение 2 – горячее цинкование погружением;
- исполнение 4 – цинк-ламельное покрытие.



Высота, мм	Ширина, мм	Вариант исполнения	Лестничный лоток				Листовой лоток			
			толщина 1,5 мм		толщина 2 мм		толщина 1,5 мм		толщина 2 мм	
			3 метра	6 метров	3 метра	6 метров	3 метра	6 метров	3 метра	6 метров
150	200	исп. 1	ULM352	ULM652	ULH352	ULH652	USM352	USM652	USH352	USH652
		исп. 2	ULM352HDZ	ULM652HDZ	ULH352HDZ	ULH652HDZ	USM352HDZ	USM652HDZ	USH352HDZ	USH652HDZ
		исп. 4	ULM352ZL	ULM652ZL	ULH352ZL	ULH652ZL	USM352ZL	USM652ZL	USH352ZL	USH652ZL
	300	исп. 1	ULM353	ULM653	ULH353	ULH653	USM353	USM653	USH353	USH653
		исп. 2	ULM353HDZ	ULM653HDZ	ULH353HDZ	ULH653HDZ	USM353HDZ	USM653HDZ	USH353HDZ	USH653HDZ
		исп. 4	ULM353ZL	ULM653ZL	ULH353ZL	ULH653ZL	USM353ZL	USM653ZL	USH353ZL	USH653ZL
	400	исп. 1	ULM354	ULM654	ULH354	ULH654	USM354	USM654	USH354	USH654
		исп. 2	ULM354HDZ	ULM654HDZ	ULH354HDZ	ULH654HDZ	USM354HDZ	USM654HDZ	USH354HDZ	USH654HDZ
		исп. 4	ULM354ZL	ULM654ZL	ULH354ZL	ULH654ZL	USM354ZL	USM654ZL	USH354ZL	USH654ZL
	500	исп. 1	ULM355	ULM655	ULH355	ULH655	USM355	USM655	USH355	USH655
		исп. 2	ULM355HDZ	ULM655HDZ	ULH355HDZ	ULH655HDZ	USM355HDZ	USM655HDZ	USH355HDZ	USH655HDZ
		исп. 4	ULM355ZL	ULM655ZL	ULH355ZL	ULH655ZL	USM355ZL	USM655ZL	USH355ZL	USH655ZL
	600	исп. 1	ULM356	ULM656	ULH356	ULH656	USM356	USM656	USH356	USH656
		исп. 2	ULM356HDZ	ULM656HDZ	ULH356HDZ	ULH656HDZ	USM356HDZ	USM656HDZ	USH356HDZ	USH656HDZ
		исп. 4	ULM356ZL	ULM656ZL	ULH356ZL	ULH656ZL	USM356ZL	USM656ZL	USH356ZL	USH656ZL
	700	исп. 1	ULM357	ULM657	ULH357	ULH657	USM357	USM657	USH357	USH657
		исп. 2	ULM357HDZ	ULM657HDZ	ULH357HDZ	ULH657HDZ	USM357HDZ	USM657HDZ	USH357HDZ	USH657HDZ
		исп. 4	ULM357ZL	ULM657ZL	ULH357ZL	ULH657ZL	USM357ZL	USM657ZL	USH357ZL	USH657ZL
	800	исп. 1	ULM358	ULM658	ULH358	ULH658	USM358	USM658	USH358	USH658
		исп. 2	ULM358HDZ	ULM658HDZ	ULH358HDZ	ULH658HDZ	USM358HDZ	USM658HDZ	USH358HDZ	USH658HDZ
		исп. 4	ULM358ZL	ULM658ZL	ULH358ZL	ULH658ZL	USM358ZL	USM658ZL	USH358ZL	USH658ZL
	900	исп. 1	ULM359	ULM659	ULH359	ULH659	USM359	USM659	USH359	USH659
		исп. 2	ULM359HDZ	ULM659HDZ	ULH359HDZ	ULH659HDZ	USM359HDZ	USM659HDZ	USH359HDZ	USH659HDZ
		исп. 4	ULM359ZL	ULM659ZL	ULH359ZL	ULH659ZL	USM359ZL	USM659ZL	USH359ZL	USH659ZL
1000	исп. 1	ULM350	ULM650	ULH350	ULH650	USM350	USM650	USH350	USH650	
	исп. 2	ULM350HDZ	ULM650HDZ	ULH350HDZ	ULH650HDZ	USM350HDZ	USM650HDZ	USH350HDZ	USH650HDZ	
	исп. 4	ULM350ZL	ULM650ZL	ULH350ZL	ULH650ZL	USM350ZL	USM650ZL	USH350ZL	USH650ZL	



Высота, мм	Ширина, мм	Вариант исполнения	Угол 45°		Угол 90°		Т-образный ответвитель		Х-образный ответвитель		Угол вертикальный	
			лестнич-ный	листовой	лестнич-ный	листовой	лестнич-ный	листовой	лестнич-ный	листовой	лестнич-ный	листовой
150	200	исп. 1	ULC652	USC652	ULD652	USD652	ULT652	UST652	ULX652	USX652	ULF052	USF052
		исп. 2	ULC652HDZ	USC652HDZ	ULD652HDZ	USD652HDZ	ULT652HDZ	UST652HDZ	ULX652HDZ	USX652HDZ	ULF052HDZ	USF052HDZ
		исп. 4	ULC652ZL	USC652ZL	ULD652ZL	USD652ZL	ULT652ZL	UST652ZL	ULX652ZL	USX652ZL	ULF052ZL	USF052ZL
	300	исп. 1	ULC653	USC653	ULD653	USD653	ULT653	UST653	ULX653	USX653	ULF053	USF053
		исп. 2	ULC653HDZ	USC653HDZ	ULD653HDZ	USD653HDZ	ULT653HDZ	UST653HDZ	ULX653HDZ	USX653HDZ	ULF053HDZ	USF053HDZ
		исп. 4	ULC653ZL	USC653ZL	ULD653ZL	USD653ZL	ULT653ZL	UST653ZL	ULX653ZL	USX653ZL	ULF053ZL	USF053ZL
	400	исп. 1	ULC654	USC654	ULD654	USD654	ULT654	UST654	ULX654	USX654	ULF054	USF054
		исп. 2	ULC654HDZ	USC654HDZ	ULD654HDZ	USD654HDZ	ULT654HDZ	UST654HDZ	ULX654HDZ	USX654HDZ	ULF054HDZ	USF054HDZ
		исп. 4	ULC654ZL	USC654ZL	ULD654ZL	USD654ZL	ULT654ZL	UST654ZL	ULX654ZL	USX654ZL	ULF054ZL	USF054ZL
	500	исп. 1	ULC655	USC655	ULD655	USD655	ULT655	UST655	ULX655	USX655	ULF055	USF055
		исп. 2	ULC655HDZ	USC655HDZ	ULD655HDZ	USD655HDZ	ULT655HDZ	UST655HDZ	ULX655HDZ	USX655HDZ	ULF055HDZ	USF055HDZ
		исп. 4	ULC655ZL	USC655ZL	ULD655ZL	USD655ZL	ULT655ZL	UST655ZL	ULX655ZL	USX655ZL	ULF055ZL	USF055ZL
	600	исп. 1	ULC656	USC656	ULD656	USD656	ULT656	UST656	ULX656	USX656	ULF056	USF056
		исп. 2	ULC656HDZ	USC656HDZ	ULD656HDZ	USD656HDZ	ULT656HDZ	UST656HDZ	ULX656HDZ	USX656HDZ	ULF056HDZ	USF056HDZ
		исп. 4	ULC656ZL	USC656ZL	ULD656ZL	USD656ZL	ULT656ZL	UST656ZL	ULX656ZL	USX656ZL	ULF056ZL	USF056ZL
	700	исп. 1	ULC657	USC657	ULD657	USD657	ULT657	UST657	ULX657	USX657	ULF057	USF057
		исп. 2	ULC657HDZ	USC657HDZ	ULD657HDZ	USD657HDZ	ULT657HDZ	UST657HDZ	ULX657HDZ	USX657HDZ	ULF057HDZ	USF057HDZ
		исп. 4	ULC657ZL	USC657ZL	ULD657ZL	USD657ZL	ULT657ZL	UST657ZL	ULX657ZL	USX657ZL	ULF057ZL	USF057ZL
	800	исп. 1	ULC658	USC658	ULD658	USD658	ULT658	UST658	ULX658	USX658	ULF058	USF058
		исп. 2	ULC658HDZ	USC658HDZ	ULD658HDZ	USD658HDZ	ULT658HDZ	UST658HDZ	ULX658HDZ	USX658HDZ	ULF058HDZ	USF058HDZ
		исп. 4	ULC658ZL	USC658ZL	ULD658ZL	USD658ZL	ULT658ZL	UST658ZL	ULX658ZL	USX658ZL	ULF058ZL	USF058ZL
	900	исп. 1	ULC659	USC659	ULD659	USD659	ULT659	UST659	ULX659	USX659	ULF059	USF059
		исп. 2	ULC659HDZ	USC659HDZ	ULD659HDZ	USD659HDZ	ULT659HDZ	UST659HDZ	ULX659HDZ	USX659HDZ	ULF059HDZ	USF059HDZ
		исп. 4	ULC659ZL	USC659ZL	ULD659ZL	USD659ZL	ULT659ZL	UST659ZL	ULX659ZL	USX659ZL	ULF059ZL	USF059ZL
1000	исп. 1	ULC650	USC650	ULD650	USD650	ULT650	UST650	ULX650	USX650	ULF050	USF050	
	исп. 2	ULC650HDZ	USC650HDZ	ULD650HDZ	USD650HDZ	ULT650HDZ	UST650HDZ	ULX650HDZ	USX650HDZ	ULF050HDZ	USF050HDZ	
	исп. 4	ULC650ZL	USC650ZL	ULD650ZL	USD650ZL	ULT650ZL	UST650ZL	ULX650ZL	USX650ZL	ULF050ZL	USF050ZL	

Крышки


Ширина, мм	Вариант исполнения	Крышка с фиксаторами	Крышка рифленая с фиксаторами*
200	исп. 1	UKS302	UKS312
	исп. 2	UKS302HDZ	-
	исп. 4	UKS302ZL	-
300	исп. 1	UKS303	UKS313
	исп. 2	UKS303HDZ	-
	исп. 4	UKS303ZL	-
400	исп. 1	UKS304	UKS314
	исп. 2	UKS304HDZ	-
	исп. 4	UKS304ZL	-
500	исп. 1	UKS305	UKS315
	исп. 2	UKS305HDZ	-
	исп. 4	UKS305ZL	-
600	исп. 1	UKS306	UKS316
	исп. 2	UKS306HDZ	-
	исп. 4	UKS306ZL	-
700	исп. 1	UKS307	UKS317
	исп. 2	UKS307HDZ	-
	исп. 4	UKS307ZL	-
800	исп. 1	UKS308	UKS318
	исп. 2	UKS308HDZ	-
	исп. 4	UKS308ZL	-
900	исп. 1	UKS309	UKS319
	исп. 2	UKS309HDZ	-
	исп. 4	UKS309ZL	-
1000	исп. 1	UKS300	UKS310
	исп. 2	UKS300HDZ	-
	исп. 4	UKS300ZL	-

* Материал – алюминий



Ширина, мм	Вариант исполнения	Крышка на угол 45°	Крышка на угол 90°	Крышка на Т-образный ответвитель	Крышка на Х-образный ответвитель
200	исп. 1	UKC602	UKD602	UKT602	UKX602
	исп. 2	-	-	-	-
	исп. 4	UKC602ZL	UKD602ZL	UKT602ZL	UKX602ZL
300	исп. 1	UKC603	UKD603	UKT603	UKX603
	исп. 2	-	-	-	-
	исп. 4	UKC603ZL	UKD603ZL	UKT603ZL	UKX603ZL
400	исп. 1	UKC604	UKD604	UKT604	UKX604
	исп. 2	-	-	-	-
	исп. 4	UKC604ZL	UKD604ZL	UKT604ZL	UKX604ZL
500	исп. 1	UKC605	UKD605	UKT605	UKX605
	исп. 2	-	-	-	-
	исп. 4	UKC605ZL	UKD605ZL	UKT605ZL	UKX605ZL
600	исп. 1	UKC606	UKD606	UKT606	UKX606
	исп. 2	-	-	-	-
	исп. 4	UKC606ZL	UKD606ZL	UKT606ZL	UKX606ZL
700	исп. 1	UKC607	UKD607	UKT607	UKX607
	исп. 2	-	-	-	-
	исп. 4	UKC607ZL	UKD607ZL	UKT607ZL	UKX607ZL
800	исп. 1	UKC608	UKD608	UKT608	UKX608
	исп. 2	-	-	-	-
	исп. 4	UKC608ZL	UKD608ZL	UKT608ZL	UKX608ZL
900	исп. 1	UKC609	UKD609	UKT609	UKX609
	исп. 2	-	-	-	-
	исп. 4	UKC609ZL	UKD609ZL	UKT609ZL	UKX609ZL
1000	исп. 1	UKC600	UKD600	UKT600	UKX600
	исп. 2	-	-	-	-
	исп. 4	UKC600ZL	UKD600ZL	UKT600ZL	UKX600ZL

Системные аксессуары высотой 200 мм

Варианты исполнений:

- исполнение 1 – сталь, оцинкованная по методу Сендзимира;
- исполнение 2 – горячее цинкование погружением.



Высота, мм	Ширина, мм	Вариант исполнения	Лестничный лоток				Листовой лоток			
			толщина 1,5 мм		толщина 2 мм		толщина 1,5 мм		толщина 2 мм	
			3 метра	6 метров	3 метра	6 метров	3 метра	6 метров	3 метра	6 метров
200	200	исп. 1	ULM322	ULM622	ULH322	ULH622	USM322	USM622	USH322	USH622
		исп. 2	ULM322HDZ	ULM622HDZ	ULH322HDZ	ULH622HDZ	USM322HDZ	USM622HDZ	USH322HDZ	USH622HDZ
		исп. 4	ULM322ZL	ULM622ZL	ULH322ZL	ULH622ZL	USM322ZL	USM622ZL	USH322ZL	USH622ZL
		исп. 1	ULM323	ULM623	ULH323	ULH623	USM323	USM623	USH323	USH623
	300	исп. 2	ULM323HDZ	ULM623HDZ	ULH323HDZ	ULH623HDZ	USM323HDZ	USM623HDZ	USH323HDZ	USH623HDZ
		исп. 4	ULM323ZL	ULM623ZL	ULH323ZL	ULH623ZL	USM323ZL	USM623ZL	USH323ZL	USH623ZL
		исп. 1	ULM324	ULM624	ULH324	ULH624	USM324	USM624	USH324	USH624
		исп. 2	ULM324HDZ	ULM624HDZ	ULH324HDZ	ULH624HDZ	USM324HDZ	USM624HDZ	USH324HDZ	USH624HDZ
	400	исп. 4	ULM324ZL	ULM624ZL	ULH324ZL	ULH624ZL	USM324ZL	USM624ZL	USH324ZL	USH624ZL
		исп. 1	ULM325	ULM625	ULH325	ULH625	USM325	USM625	USH325	USH625
		исп. 2	ULM325HDZ	ULM625HDZ	ULH325HDZ	ULH625HDZ	USM325HDZ	USM625HDZ	USH325HDZ	USH625HDZ
		исп. 4	ULM325ZL	ULM625ZL	ULH325ZL	ULH625ZL	USM325ZL	USM625ZL	USH325ZL	USH625ZL
	500	исп. 1	ULM326	ULM626	ULH326	ULH626	USM326	USM626	USH326	USH626
		исп. 2	ULM326HDZ	ULM626HDZ	ULH326HDZ	ULH626HDZ	USM326HDZ	USM626HDZ	USH326HDZ	USH626HDZ
		исп. 4	ULM326ZL	ULM626ZL	ULH326ZL	ULH626ZL	USM326ZL	USM626ZL	USH326ZL	USH626ZL
		исп. 1	ULM327	ULM627	ULH327	ULH627	USM327	USM627	USH327	USH627
	600	исп. 2	ULM327HDZ	ULM627HDZ	ULH327HDZ	ULH627HDZ	USM327HDZ	USM627HDZ	USH327HDZ	USH627HDZ
		исп. 4	ULM327ZL	ULM627ZL	ULH327ZL	ULH627ZL	USM327ZL	USM627ZL	USH327ZL	USH627ZL
		исп. 1	ULM328	ULM628	ULH328	ULH628	USM328	USM628	USH328	USH628
		исп. 2	ULM328HDZ	ULM628HDZ	ULH328HDZ	ULH628HDZ	USM328HDZ	USM628HDZ	USH328HDZ	USH628HDZ
	700	исп. 4	ULM328ZL	ULM628ZL	ULH328ZL	ULH628ZL	USM328ZL	USM628ZL	USH328ZL	USH628ZL
		исп. 1	ULM329	ULM629	ULH329	ULH629	USM329	USM629	USH329	USH629
		исп. 2	ULM329HDZ	ULM629HDZ	ULH329HDZ	ULH629HDZ	USM329HDZ	USM629HDZ	USH329HDZ	USH629HDZ
		исп. 4	ULM329ZL	ULM629ZL	ULH329ZL	ULH629ZL	USM329ZL	USM629ZL	USH329ZL	USH629ZL
800	исп. 1	ULM320	ULM620	ULH320	ULH620	USM320	USM620	USH320	USH620	
	исп. 2	ULM320HDZ	ULM620HDZ	ULH320HDZ	ULH620HDZ	USM320HDZ	USM620HDZ	USH320HDZ	USH620HDZ	
	исп. 4	ULM320ZL	ULM620ZL	ULH320ZL	ULH620ZL	USM320ZL	USM620ZL	USH320ZL	USH620ZL	



Высота, мм	Ширина, мм	Вариант исполнения	Угол 45°		Угол 90°		Т-образный ответвитель		Х-образный ответвитель		Угол вертикальный	
			лестнич-ный	листовой	лестнич-ный	листовой	лестнич-ный	листовой	лестнич-ный	листовой	лестнич-ный	листовой
200	200	исп. 1	ULC622	USC622	ULD622	USD622	ULT622	UST622	ULX622	USX622	ULF022	USF022
		исп. 2	ULC622HDZ	USC622HDZ	ULD622HDZ	USD622HDZ	ULT622HDZ	UST622HDZ	ULX622HDZ	USX622HDZ	ULF022HDZ	USF022HDZ
		исп. 4	ULC622ZL	USC622ZL	ULD622ZL	USD622ZL	ULT622ZL	UST622ZL	ULX622ZL	USX622ZL	ULF022ZL	USF022ZL
		исп. 1	ULC623	USC623	ULD623	USD623	ULT623	UST623	ULX623	USX623	ULF023	USF023
	300	исп. 2	ULC623HDZ	USC623HDZ	ULD623HDZ	USD623HDZ	ULT623HDZ	UST623HDZ	ULX623HDZ	USX623HDZ	ULF023HDZ	USF023HDZ
		исп. 4	ULC623ZL	USC623ZL	ULD623ZL	USD623ZL	ULT623ZL	UST623ZL	ULX623ZL	USX623ZL	ULF023ZL	USF023ZL
		исп. 1	ULC624	USC624	ULD624	USD624	ULT624	UST624	ULX624	USX624	ULF024	USF024
		исп. 2	ULC624HDZ	USC624HDZ	ULD624HDZ	USD624HDZ	ULT624HDZ	UST624HDZ	ULX624HDZ	USX624HDZ	ULF024HDZ	USF024HDZ
	400	исп. 4	ULC624ZL	USC624ZL	ULD624ZL	USD624ZL	ULT624ZL	UST624ZL	ULX624ZL	USX624ZL	ULF024ZL	USF024ZL
		исп. 1	ULC625	USC625	ULD625	USD625	ULT625	UST625	ULX625	USX625	ULF025	USF025
		исп. 2	ULC625HDZ	USC625HDZ	ULD625HDZ	USD625HDZ	ULT625HDZ	UST625HDZ	ULX625HDZ	USX625HDZ	ULF025HDZ	USF025HDZ
		исп. 4	ULC625ZL	USC625ZL	ULD625ZL	USD625ZL	ULT625ZL	UST625ZL	ULX625ZL	USX625ZL	ULF025ZL	USF025ZL
	500	исп. 1	ULC626	USC626	ULD626	USD626	ULT626	UST626	ULX626	USX626	ULF026	USF026
		исп. 2	ULC626HDZ	USC626HDZ	ULD626HDZ	USD626HDZ	ULT626HDZ	UST626HDZ	ULX626HDZ	USX626HDZ	ULF026HDZ	USF026HDZ
		исп. 4	ULC626ZL	USC626ZL	ULD626ZL	USD626ZL	ULT626ZL	UST626ZL	ULX626ZL	USX626ZL	ULF026ZL	USF026ZL
		исп. 1	ULC627	USC627	ULD627	USD627	ULT627	UST627	ULX627	USX627	ULF027	USF027
	600	исп. 2	ULC627HDZ	USC627HDZ	ULD627HDZ	USD627HDZ	ULT627HDZ	UST627HDZ	ULX627HDZ	USX627HDZ	ULF027HDZ	USF027HDZ
		исп. 4	ULC627ZL	USC627ZL	ULD627ZL	USD627ZL	ULT627ZL	UST627ZL	ULX627ZL	USX627ZL	ULF027ZL	USF027ZL
		исп. 1	ULC628	USC628	ULD628	USD628	ULT628	UST628	ULX628	USX628	ULF028	USF028
		исп. 2	ULC628HDZ	USC628HDZ	ULD628HDZ	USD628HDZ	ULT628HDZ	UST628HDZ	ULX628HDZ	USX628HDZ	ULF028HDZ	USF028HDZ
	700	исп. 4	ULC628ZL	USC628ZL	ULD628ZL	USD628ZL	ULT628ZL	UST628ZL	ULX628ZL	USX628ZL	ULF028ZL	USF028ZL
		исп. 1	ULC629	USC629	ULD629	USD629	ULT629	UST629	ULX629	USX629	ULF029	USF029
		исп. 2	ULC629HDZ	USC629HDZ	ULD629HDZ	USD629HDZ	ULT629HDZ	UST629HDZ	ULX629HDZ	USX629HDZ	ULF029HDZ	USF029HDZ
		исп. 4	ULC629ZL	USC629ZL	ULD629ZL	USD629ZL	ULT629ZL	UST629ZL	ULX629ZL	USX629ZL	ULF029ZL	USF029ZL
	800	исп. 1	ULC620	USC620	ULD620	USD620	ULT620	UST620	ULX620	USX620	ULF020	USF020
		исп. 2	ULC620HDZ	USC620HDZ	ULD620HDZ	USD620HDZ	ULT620HDZ	UST620HDZ	ULX620HDZ	USX620HDZ	ULF020HDZ	USF020HDZ
		исп. 4	ULC620ZL	USC620ZL	ULD620ZL	USD620ZL	ULT620ZL	UST620ZL	ULX620ZL	USX620ZL	ULF020ZL	USF020ZL
		исп. 1	ULC620	USC620	ULD620	USD620	ULT620	UST620	ULX620	USX620	ULF020	USF020
900	исп. 2	ULC620HDZ	USC620HDZ	ULD620HDZ	USD620HDZ	ULT620HDZ	UST620HDZ	ULX620HDZ	USX620HDZ	ULF020HDZ	USF020HDZ	
	исп. 4	ULC620ZL	USC620ZL	ULD620ZL	USD620ZL	ULT620ZL	UST620ZL	ULX620ZL	USX620ZL	ULF020ZL	USF020ZL	
	исп. 1	ULC620	USC620	ULD620	USD620	ULT620	UST620	ULX620	USX620	ULF020	USF020	
	исп. 2	ULC620HDZ	USC620HDZ	ULD620HDZ	USD620HDZ	ULT620HDZ	UST620HDZ	ULX620HDZ	USX620HDZ	ULF020HDZ	USF020HDZ	
1000	исп. 4	ULC620ZL	USC620ZL	ULD620ZL	USD620ZL	ULT620ZL	UST620ZL	ULX620ZL	USX620ZL	ULF020ZL	USF020ZL	

Крышки


Ширина, мм	Вариант исполнения	Крышка с фиксаторами	Крышка рифленая с фиксаторами*
200	исп. 1	UKS302	UKS312
	исп. 2	UKS302HDZ	-
	исп. 4	UKS302ZL	-
300	исп. 1	UKS303	UKS313
	исп. 2	UKS303HDZ	-
	исп. 4	UKS303ZL	-
400	исп. 1	UKS304	UKS314
	исп. 2	UKS304HDZ	-
	исп. 4	UKS304ZL	-
500	исп. 1	UKS305	UKS315
	исп. 2	UKS305HDZ	-
	исп. 4	UKS305ZL	-
600	исп. 1	UKS306	UKS316
	исп. 2	UKS306HDZ	-
	исп. 4	UKS306ZL	-
700	исп. 1	UKS307	UKS317
	исп. 2	UKS307HDZ	-
	исп. 4	UKS307ZL	-
800	исп. 1	UKS308	UKS318
	исп. 2	UKS308HDZ	-
	исп. 4	UKS308ZL	-
900	исп. 1	UKS309	UKS319
	исп. 2	UKS309HDZ	-
	исп. 4	UKS309ZL	-
1000	исп. 1	UKS300	UKS310
	исп. 2	UKS300HDZ	-
	исп. 4	UKS300ZL	-

* Материал – алюминий



Ширина, мм	Вариант исполнения	Крышка на угол 45°	Крышка на угол 90°	Крышка на Т-образный ответвитель	Крышка на Х-образный ответвитель
200	исп. 1	UKC602	UKD602	UKT602	UKX602
	исп. 2	-	-	-	-
	исп. 4	UKC602ZL	UKD602ZL	UKT602ZL	UKX602ZL
300	исп. 1	UKC603	UKD603	UKT603	UKX603
	исп. 2	-	-	-	-
	исп. 4	UKC603ZL	UKD603ZL	UKT603ZL	UKX603ZL
400	исп. 1	UKC604	UKD604	UKT604	UKX604
	исп. 2	-	-	-	-
	исп. 4	UKC604ZL	UKD604ZL	UKT604ZL	UKX604ZL
500	исп. 1	UKC605	UKD605	UKT605	UKX605
	исп. 2	-	-	-	-
	исп. 4	UKC605ZL	UKD605ZL	UKT605ZL	UKX605ZL
600	исп. 1	UKC606	UKD606	UKT606	UKX606
	исп. 2	-	-	-	-
	исп. 4	UKC606ZL	UKD606ZL	UKT606ZL	UKX606ZL
700	исп. 1	UKC607	UKD607	UKT607	UKX607
	исп. 2	-	-	-	-
	исп. 4	UKC607ZL	UKD607ZL	UKT607ZL	UKX607ZL
800	исп. 1	UKC608	UKD608	UKT608	UKX608
	исп. 2	-	-	-	-
	исп. 4	UKC608ZL	UKD608ZL	UKT608ZL	UKX608ZL
900	исп. 1	UKC609	UKD609	UKT609	UKX609
	исп. 2	-	-	-	-
	исп. 4	UKC609ZL	UKD609ZL	UKT609ZL	UKX609ZL
1000	исп. 1	UKC600	UKD600	UKT600	UKX600
	исп. 2	-	-	-	-
	исп. 4	UKC600ZL	UKD600ZL	UKT600ZL	UKX600ZL



Проволочные металлические лотки "F5 Combitech"

Прямые элементы	713
Монтажные аксессуары	718
Крепеж для проволочного лотка	726
Инструмент	728

Система металлических проволочных лотков

Система металлических проволочных лотков для организации кабельной инфраструктуры преимущественно внутри зданий и сооружений. Большой ассортимент типоразмеров позволяет удовлетворять любые пожелания заказчиков, а специальные исполнения расширяют возможности использования системы проволочных лотков в агрессивных средах.

По сравнению с другими типами лотков существенно облегчен процесс монтажа кабельной трассы, особенно при большом количестве поворотов и разветвлений, что делает данный тип лотков предпочтительным при монтаже кабельных трасс сложной геометрии.

Сфера применения



Коммерческая недвижимость

Удобный монтаж и организация кабельной инфраструктуры любой сложности с повышенной эксплуатационной гибкостью

Агропромышленный комплекс

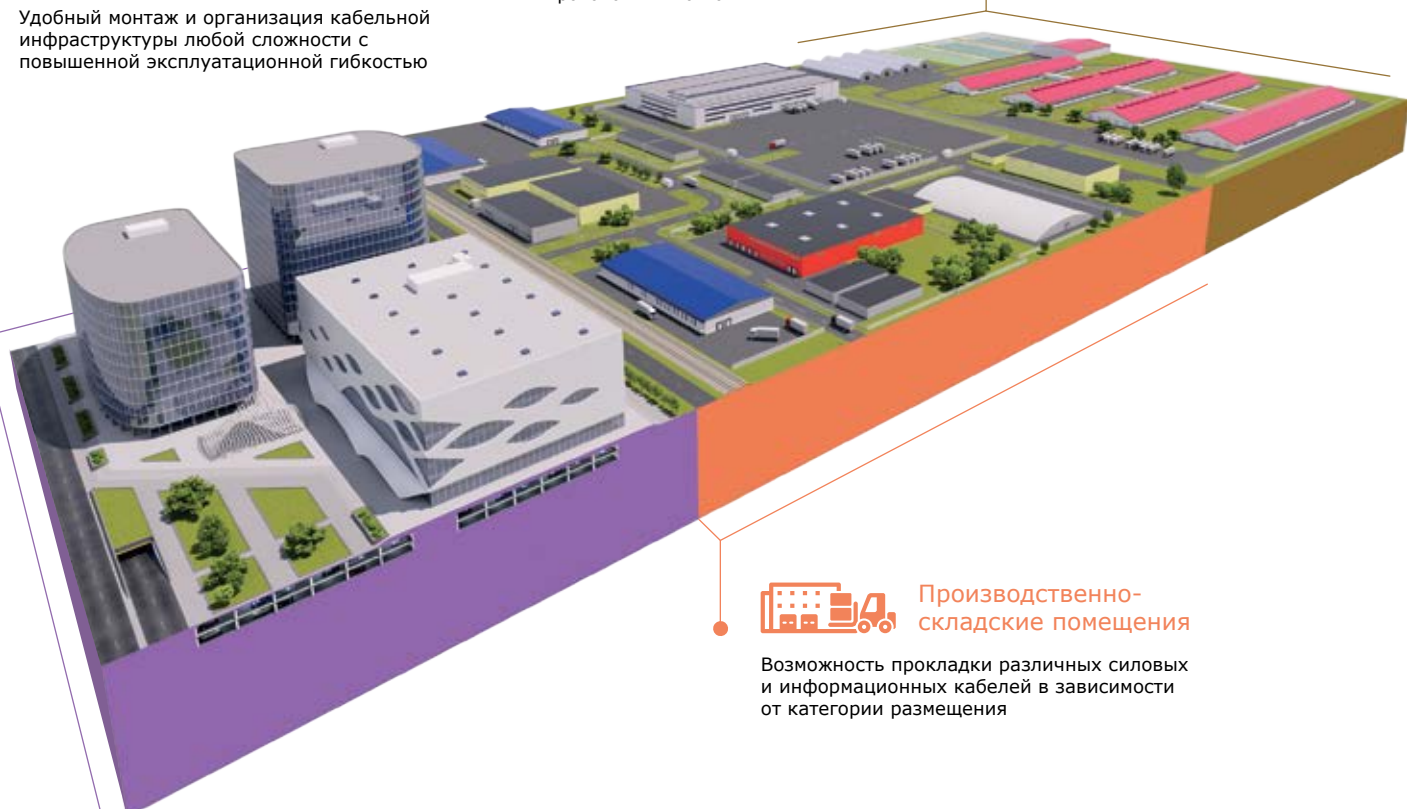


Обязательное требование по использованию кабельных трасс на основе нержавеющей проволоки



Производственно-складские помещения

Возможность прокладки различных силовых и информационных кабелей в зависимости от категории размещения

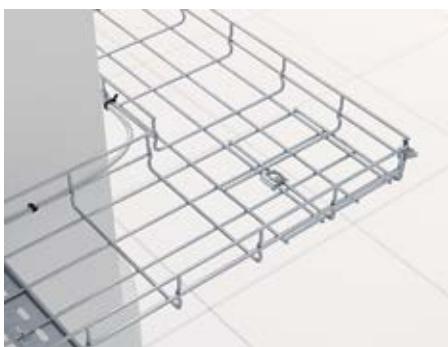


Преимущества



Т-образное соединение

В конструкции проволочного лотка ДКС используется торцевая сварка верхней продольной проволоки. Данный тип конструкции безопасен для монтажника и исключает повреждение кабеля об острые края проволоки



Легкий и быстрый монтаж

Система проволочных лотков "F5 Combitech" не требует большого количества аксессуаров. Монтаж системы проводится непосредственно на объекте. Любые разветвления и повороты производятся вручную при помощи лишь двух видов инструментов: кусачек и гаечного ключа. Это позволяет экономить до 60 % времени монтажа и снижает экономические затраты



Высокая прочность

Конструктивная особенность стенок лотка обеспечивает его высокие прочностные характеристики. Использование для производства лотка проволоки толщиной 4 и 5 мм позволяет добиться высокой нагрузочной способности



Широкий ассортимент крепежа

Компания ДКС производит широкий ассортимент универсальных крепежей, позволяющих организовать кабельную систему любой сложности



Длительный срок службы

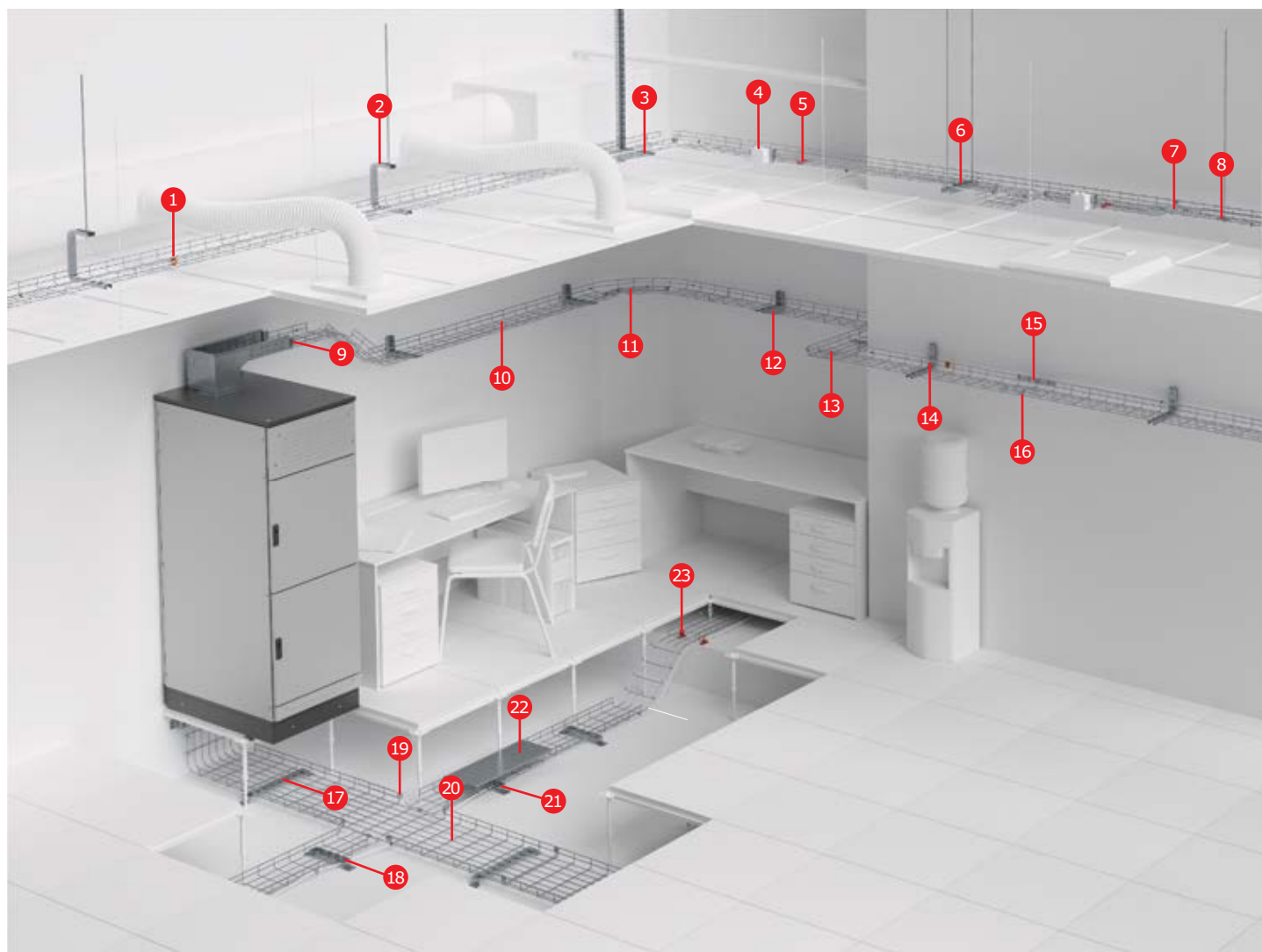
Различные варианты исполнения проволочных лотков позволяют подобрать нужное покрытие для любой сферы применения, что обеспечивает длительный срок службы и высокую надежность кабельной трассы в целом



Создание огнестойких кабельных линий

в условиях открытого огня (пожара) проволочный лоток, смонтированный согласно техническому регламенту ДКС для монтажа огнестойких кабеленесущих конструкций, сохраняет несущую способность (R) в течение 90 минут, что подтверждается добровольными сертификационными испытаниями

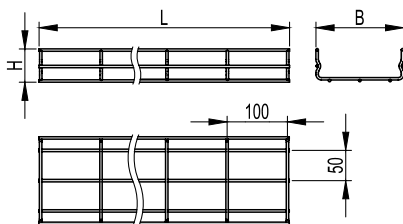
Состав системы



- | | |
|---|---|
| 1 Усиленная клемма заземления для проволочного лотка | 13 Крепежный комплект №1 для монтажа проволочного лотка |
| 2 Легкая консоль потолочная для проволочного лотка FBA-30 | 14 Легкая консоль для проволочного лотка FBC-30 |
| 3 Консоль ВМ для проволочного лотка | 15 Безвинтовое крепление для проволочного лотка |
| 4 Монтажная плата | 16 Безвинтовой зажим для проволочного лотка |
| 5 Ограничитель радиуса изгиба кабеля | 17 Крепление ТМ к стене для вертикального монтажа |
| 6 С-образный профиль для проволочного лотка FPL-21 | 18 Клемма заземления для проволочного лотка |
| 7 Соединительная пластина с отверстием по центру | 19 Крепежный комплект №3 для монтажа проволочного лотка |
| 8 Пластина для подвеса проволочного лотка на шпильке | 20 Проволочный лоток высотой 50 мм |
| 9 Переходник с проволочного лотка на листовую | 21 Держатель для крышки |
| 10 Проволочный лоток 50x200 L3000 | 22 Крышка с заземлением на лоток |
| 11 Соединитель с семью отверстиями | 23 Комплект крепления для напольной установки |
| 12 Консоль ML для проволочного лотка | |

Прямые элементы

Проволочный лоток высотой 30 мм



Назначение:

- прокладка прямых участков кабельной трассы, изготовление поворотов и разветвлений для кабельной трассы.

Условия монтажа:

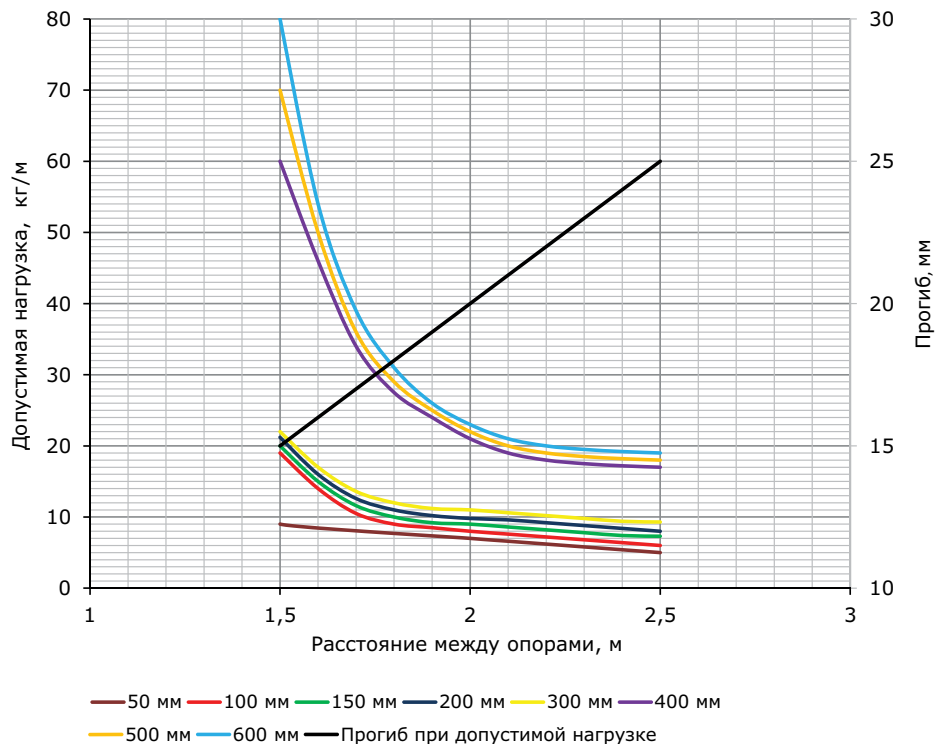
- необходимо использовать дополнительные опоры с обеих сторон от каждого системного аксессуара. Для аксессуара "Поворот с большим радиусом изгиба" также необходима дополнительная опора по центру.

Характеристики:

- диаметр проволоки – 4 мм для основания лотка 50, 100, 150, 200 и 300 мм;
- диаметр проволоки – 5 мм для основания лотка 400, 500 и 600 мм.

Высота Н, мм	Длина L, мм	Основание В, мм	Вес, исп. 1, кг/м	Диаметр проволоки, мм	Код, исп. 1	Код, исп. 2	Код, исп. 3
30	3000	50	0,38	4	FC3005	FC3005HDZ	FC3005INOX
		100	0,53	4	FC3010	FC3010HDZ	FC3010INOX
		150	0,68	4	FC3015	FC3015HDZ	FC3015INOX
		200	0,82	4	FC3020	FC3020HDZ	FC3020INOX
		300	0,92	4	FC3030	FC3030HDZ	FC3030INOX
		400	2,20	5	FC3040	FC3040HDZ	FC3040INOX
		500	2,66	5	FC3050	FC3050HDZ	FC3050INOX
		600	3,12	5	FC3060	FC3060HDZ	FC3060INOX

Графики нагрузок

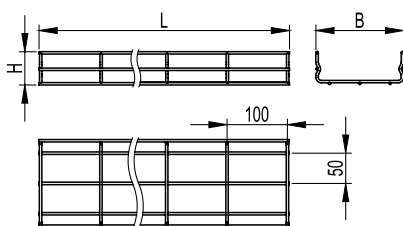
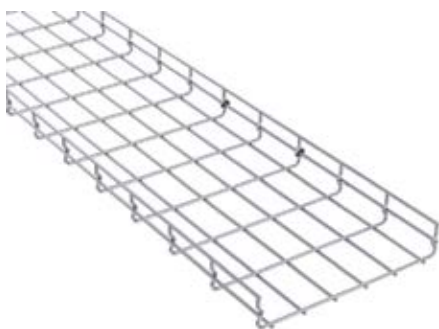


Условия испытаний лотков

на безопасную рабочую нагрузку:

- для исполнений 1 и 2;
- графики допустимой нагрузки относятся к прямым элементам проволочного лотка;
- испытания по схеме из ГОСТ Р 52868 п. 10.3.3;
- расстояние от места стыка прямых секций в конце пролета до опоры составляет 1/4–1/5 от длины пролета, схемы испытаний согласно ТУ 3449-001-73438690-2006;
- коэффициент запаса составляет не менее 1,7 от заявленной нагрузки.

Проволочный лоток высотой 50 мм


Назначение:

- прокладка прямых участков кабельной трассы, изготовление поворотов и разветвлений для кабельной трассы.

Условия монтажа:

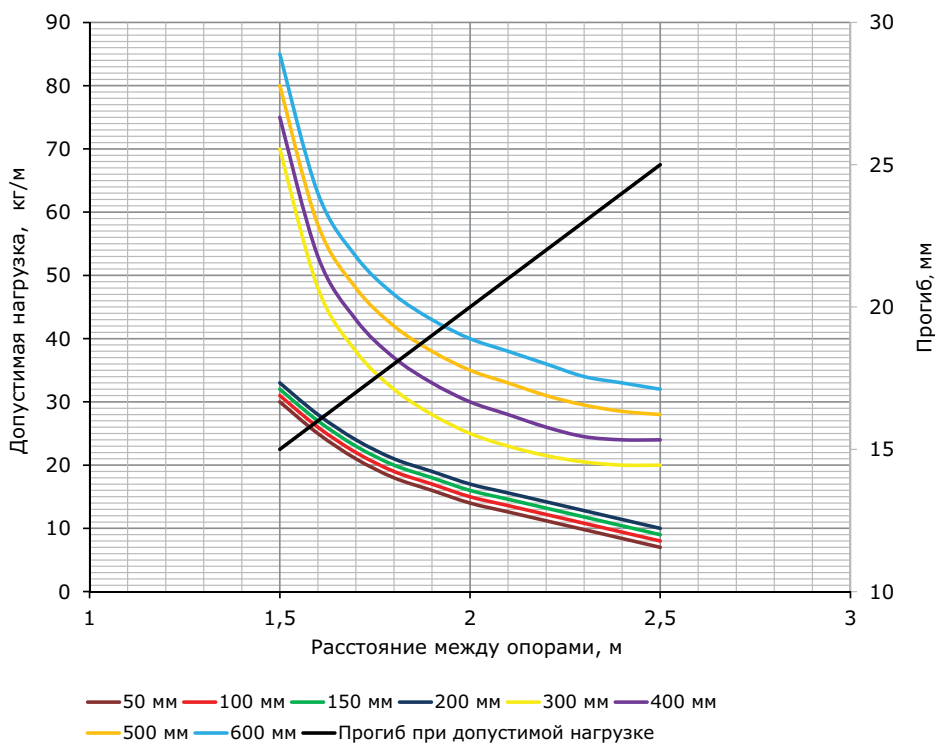
- необходимо использовать дополнительные опоры с обеих сторон от каждого системного аксессуара. Для аксессуара "Поворот с большим радиусом изгиба" также необходима дополнительная опора по центру.

Характеристики:

- диаметр проволоки – 4 мм для основания лотка 50, 100, 150 и 200 мм;
- диаметр проволоки – 5 мм для основания лотка 300, 400, 500 и 600 мм.

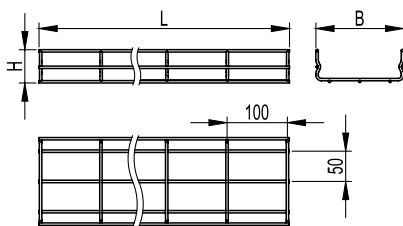
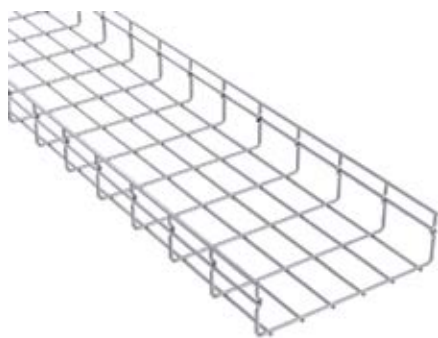
Высота H, мм	Длина L, мм	Основание B, мм	Вес, исп. 1, кг/м	Диаметр проволоки, мм	Код, исп. 1	Код, исп. 2	Код, исп. 3
50	3000	50	0,62	4	FC5005	FC5005HDZ	FC5005INOX
		100	0,77	4	FC5010	FC5010HDZ	FC5010INOX
		150	0,91	4	FC5015	FC5015HDZ	FC5015INOX
		200	1,06	4	FC5020	FC5020HDZ	FC5020INOX
		300	2,11	5	FC5030	FC5030HDZ	FC5030INOX
		400	2,57	5	FC5040	FC5040HDZ	FC5040INOX
		500	3,03	5	FC5050	FC5050HDZ	FC5050INOX
		600	3,49	5	FC5060	FC5060HDZ	FC5060INOX

Графики нагрузок


Условия испытаний лотков
на безопасную рабочую нагрузку:

- для исполнений 1 и 2;
- графики допустимой нагрузки относятся к прямым элементам проволочного лотка;
- испытания по схеме из ГОСТ Р 52868 п. 10.3.3;
- расстояние от места стыка прямых секций в конце пролета до опоры составляет 1/4–1/5 от длины пролета, схемы испытаний согласно ТУ 3449-001-73438690-2006;
- коэффициент запаса составляет не менее 1,7 от заявленной нагрузки.

Проволочный лоток высотой 80 мм



Назначение:

- прокладка прямых участков кабельной трассы, изготовление поворотов и разветвлений для кабельной трассы.

Условия монтажа:

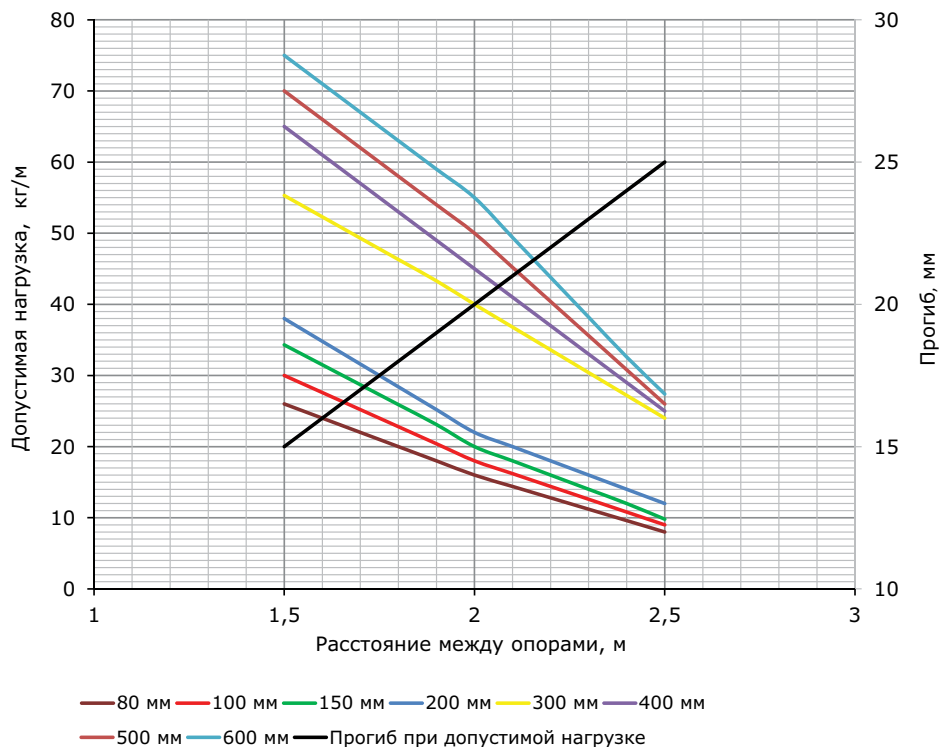
- необходимо использовать дополнительные опоры с обеих сторон от каждого системного аксессуара. Для аксессуара "Поворот с большим радиусом изгиба" также необходима дополнительная опора по центру.

Характеристики:

- диаметр проволоки – 4 мм для основания лотка 50, 100, 150 и 200 мм;
- диаметр проволоки – 5 мм для основания лотка 300, 400, 500 и 600 мм.

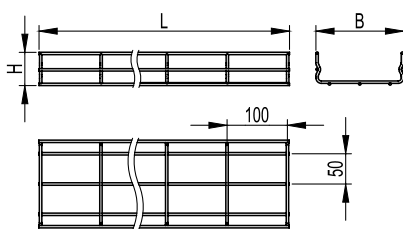
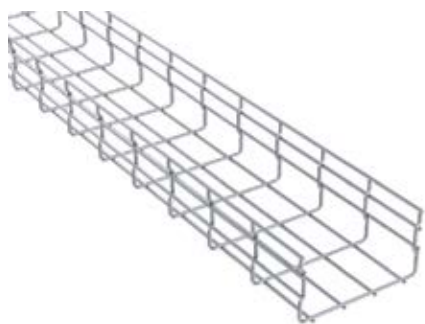
Высота Н, мм	Длина L, мм	Основание В, мм	Вес, исп. 1, кг/м	Диаметр проволоки, мм	Код, исп. 1	Код, исп. 2	Код, исп. 3
80	3000	80	0,81	4	FC8008	FC8008HDZ	FC8008INOX
		100	0,83	4	FC8010	FC8010HDZ	FC8010INOX
		150	0,97	4	FC8015	FC8015HDZ	FC8015INOX
		200	1,12	4	FC8020	FC8020HDZ	FC8020INOX
		300	2,20	5	FC8030	FC8030HDZ	FC8030INOX
		400	2,66	5	FC8040	FC8040HDZ	FC8040INOX
		500	3,12	5	FC8050	FC8050HDZ	FC8050INOX
		600	3,58	5	FC8060	FC8060HDZ	FC8060INOX

Графики нагрузок



Условия испытаний лотков на безопасную рабочую нагрузку:

- для исполнений 1 и 2;
- графики допустимой нагрузки относятся к прямым элементам проволочного лотка;
- испытания по схеме из ГОСТ Р 52868 п. 10.3.3;
- расстояние от места стыка прямых секций в концевом пролете до опоры составляет 1/4-1/5 от длины пролета, схемы испытаний согласно ТУ 3449-001-73438690-2006;
- коэффициент запаса составляет не менее 1,7 от заявленной нагрузки.

Проволочный лоток высотой 100 мм

Назначение:

- прокладка прямых участков кабельной трассы, изготовление поворотов и разветвлений для кабельной трассы.

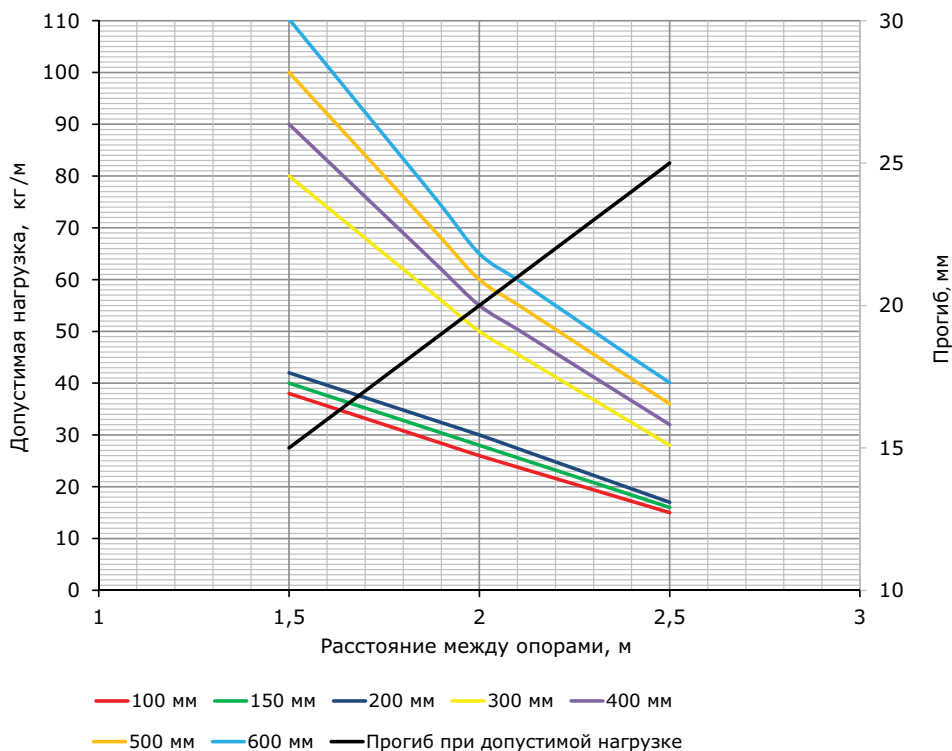
Условия монтажа:

- необходимо использовать дополнительные опоры с обеих сторон от каждого системного аксессуара. Для аксессуара "Поворот с большим радиусом изгиба" также необходима дополнительная опора по центру.

Характеристики:

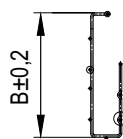
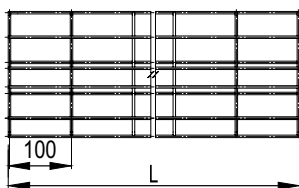
- диаметр проволоки – 4 мм для основания лотка 50, 100, 150 и 200 мм;
- диаметр проволоки – 5 мм для основания лотка 300, 400, 500 и 600 мм.

Высота Н, мм	Длина L, мм	Основание В, мм	Вес, исп. 1, кг/м	Диаметр проволоки, мм	Код, исп. 1	Код, исп. 2	Код, исп. 3
100	3000	100	1,06	4	FC1010	FC1010HDZ	FC1010INOX
		150	1,21	4	FC1015	FC1015HDZ	FC1015INOX
		200	1,35	4	FC1020	FC1020HDZ	FC1020INOX
		300	2,57	5	FC1030	FC1030HDZ	FC1030INOX
		400	3,03	5	FC1040	FC1040HDZ	FC1040INOX
		500	3,49	5	FC1050	FC1050HDZ	FC1050INOX
		600	3,95	5	FC1060	FC1060HDZ	FC1060INOX

Графики нагрузок

Условия испытаний лотков
на безопасную рабочую нагрузку:

- для исполнений 1 и 2;
- графики допустимой нагрузки относятся к прямым элементам проволочного лотка;
- испытания по схеме из ГОСТ Р 52868 п. 10.3.3;
- расстояние от места стыка прямых секций в конечном пролете до опоры составляет 1/4–1/5 от длины пролета, схемы испытаний согласно ТУ 3449-001-73438690-2006;
- коэффициент запаса составляет не менее 1,7 от заявленной нагрузки.

G-образный проволочный лоток высотой 50 мм



Назначение:

- прокладка прямых участков кабельной трассы, изготовление поворотов и разветвлений для кабельной трассы.

Условия монтажа:

- легкий монтаж к потолку или стене с помощью кронштейнов FC37308.

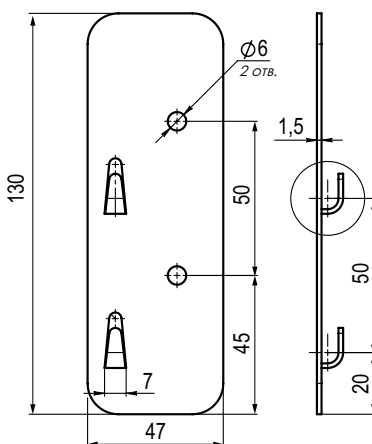
Характеристики:

- диаметр проволоки – 4 мм.

Ширина В, мм	Длина L, мм	Безопасная рабочая нагрузка, кг/м	Диаметр проволоки, мм	Код исп. 1
100	2000	5	4	FC5010G
200	2000	10	4	FC5020G

* Значение безопасной рабочей нагрузки действительны при креплении секций лотка через равные промежутки из расчета по два крепления на секцию.

Кронштейн для G-образного проволочного лотка



Назначение:

- крепление G-образных проволочных лотков (код FC5010G и FC5020G) к стенам или потолку;
- безвинтовое крепление проволочного лотка.

Отличительные особенности:

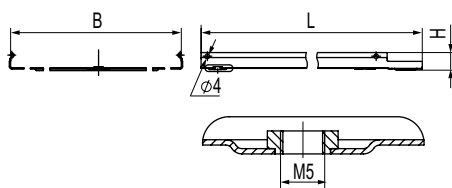
- на каждую прямую секцию лотка используются минимум два кронштейна.

Характеристики:

- максимальная допустимая нагрузка на кронштейн – 10 кг;
- толщина стали – 1,5 мм.

Вес исполнения 1, кг	Код исполнения 1
0,1	FC37308

Крышка лотка


Назначение:

- защита кабелей от внешних воздействий.
- Отличительные особенности:**
- защелкивается на лоток простым нажатием (С-образный профиль кромки). Крышка лотка имеет специально отштампованные концы для соединения внахлест;
- используется винт М5х8 (код СМ030508) для создания контура заземления по крышке;
- крышки в горячеоцинкованном исполнении HDZ имеют с двух сторон присоединительные отверстия. Диаметр отверстий – 6,3 мм.

Характеристики:

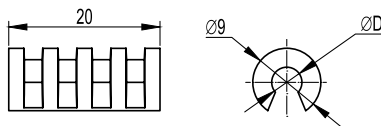
- исполнение 1 – сталь, оцинкованная по методу Сендзимира;
- исполнение 2 – горячее цинкование погружением после изготовления;
- исполнение 3 – нержавеющая сталь (AISI 304);
- исполнение 4 – цинк-ламельное покрытие.

Длина L, мм	Ширина В, мм	Вес, исп. 1, кг/м	Код, исп. 1	Код, исп. 2	Код, исп. 3
3000	50	0,4	35520	35520HDZ	FKC050INOX
	80	0,54	35521	35521HDZ	FKC080INOX
	100	0,63	35522	35522HDZ	FKC100INOX
	150	0,87	35523	35523HDZ	FKC150INOX
	200	1,11	35524	35524HDZ	FKC200INOX
	300	1,58	35525	35525HDZ	FKC300INOX
	400	2,05	35526	35526HDZ	FKC400INOX
	500	2,52	35527	35527HDZ	FKC500INOX
2000	600	2,98	35528	35528HDZ	FKC600INOX
	50	0,4	35510	35510HDZ	-
	80	0,54	35511	35511HDZ	-
	100	0,63	35512	35512HDZ	-
	150	0,87	35513	35513HDZ	-
	200	1,11	35514	35514HDZ	-
	300	1,58	35515	35515HDZ	-
	400	2,05	35516	35516HDZ	-
	500	2,52	35517	35517HDZ	-

Крышки лотков шириной 50–300 мм поставляются без ребер жесткости и штампа логотипа

Монтажные аксессуары

Держатель для крышки


Назначение:

- крепление крышки на проволочный лоток. Необходимо два держателя на погонный метр крышки.

Отличительные особенности:

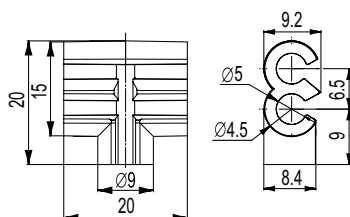
- два типоразмера в зависимости от диаметра проволоки лотка.

Характеристики:

- материал – полипропилен.

Диаметр проволоки лотка D, мм	Цвет	Вес, кг	Код
4	красный	0,001	FC37004
5	серый	0,001	FC37005

Универсальный держатель для крышки


Назначение:

- крепление крышки на проволочный лоток, секции которого соединены безвинтовым креплением (код FC37304).

Отличительные особенности:

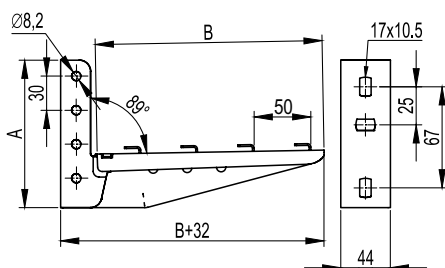
- универсальный держатель может применяться для фиксации крышки на лотках с диаметром проволоки 4 и 5 мм.

Характеристики:

- материал – эластичный полипропилен.

Диаметр проволоки лотка D, мм	Цвет	Вес, кг	Код
4/5	красный	0,001	FC37006

Консоль ML для проволочного лотка



Назначение:

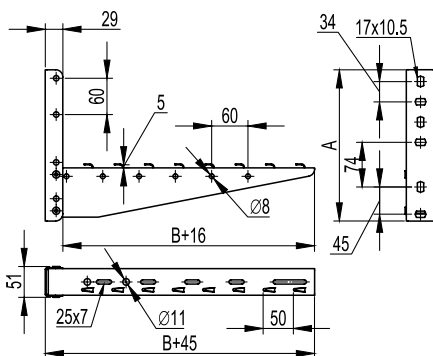
- безвинтовое крепление проволочного лотка.

Отличительные особенности:

- крепится к стене;
- возможен монтаж в профиль PSM, PSL болтами M8x60 и гайками M8.

Толщина, мм	Ширина В, мм	Макс. нагрузка, кг	Высота А, мм	Вес, исп. 1, кг	Код, исп. 1	Код, исп. 3
1,5	100	145	125	0,455	FC34105	FC34101INOX
	150	136	130	0,475	FC34106	FC34102INOX
	200	120	130	0,500	FC34107	FC34103INOX
	300	96	140	0,770	FC34108	FC34104INOX
2	100	179	125	0,495	FC34101	-
	150	170	130	0,533	FC34102	-
	200	150	130	0,590	FC34103	-
	300	120	140	0,870	FC34104	-

Консоль ML для проволочного лотка, сборная



Назначение:

- безвинтовое крепление проволочного лотка.

Отличительные особенности:

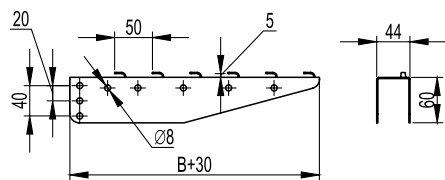
- крепится к стене;
- не может устанавливаться в профиль PSM, PSL.

Характеристики:

- толщина стали – 1,5 мм.

Ширина В, мм	Макс. нагрузка, кг	Высота А, мм	Вес, исп. 1, кг	Код, исп. 1
400	190	250	1,158	FC33833
500	170	250	1,375	FC33834
600	150	250	1,45	FC33835

Консоль VM для проволочного лотка



Назначение:

- безвинтовое крепление проволочного лотка.

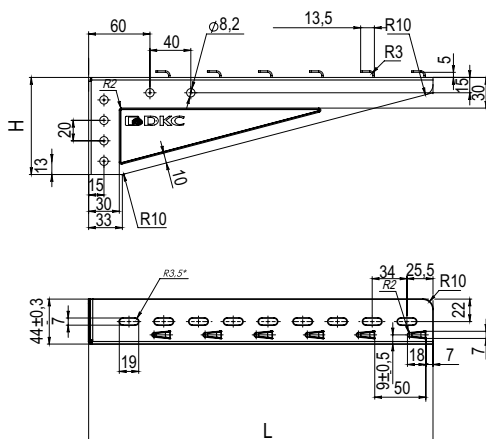
Отличительные особенности:

- монтируется в профиль PSM, PSL болтами M8x60 и гайками M8.

Характеристики:

- толщина стали – 1,5 мм.

Ширина В, мм	Макс. нагрузка, кг	Вес, исп. 1, кг	Код, исп. 1
100	300	0,190	FC34179
150	290	0,280	FC34180
200	250	0,300	FC34182
300	190	0,490	FC34183
400	190	0,740	FC34184
500	170	0,950	FC34185
600	150	1,200	FC34186

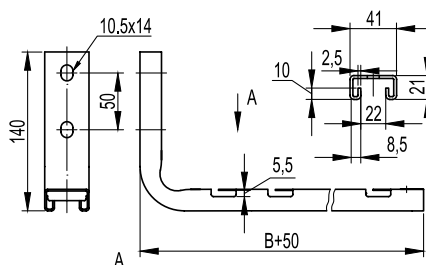
Легкая консоль для проволочного лотка FBL-30

Назначение:

- безвинтовое крепление проволочного лотка.

Отличительные особенности:

- крепление к стене;
- крепление в профиль BPL-29 и BPM-29.

Макс. ширина лотка, мм	Нагрузка при креплении к стене, кг	Нагрузка при креплении в профиль, кг	Длина L, мм	Высота H, мм	Толщина стали, мм	Вес, кг	Код исп. 1
100	60	125	137	65	1,2	0,14	FBL3010
150	55	90	187	70	1,2	0,18	FBL3015
200	65	135	237	85	1,5	0,31	FBL3020
300	60	110	337	95	1,5	0,44	FBL3030

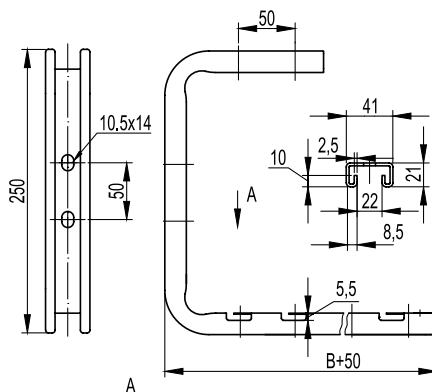
Легкая консоль для проволочного лотка FBC-30

Назначение:

- безвинтовой монтаж трассы на основе проволочного лотка.

Характеристики:

- крепится к стене;
- толщина стали – 2 мм.

Макс. ширина лотка B, мм	Высота, мм	Макс. нагрузка, кг	Вес, исп. 1, кг	Код, исп. 1
100	140	100	0,400	FBC3010
200	140	80	0,670	FBC3020
300	140	70	0,63	FBC3030
400	140	50	0,76	FBC3040

Легкая консоль потолочная для проволочного лотка FBA-30

Назначение:

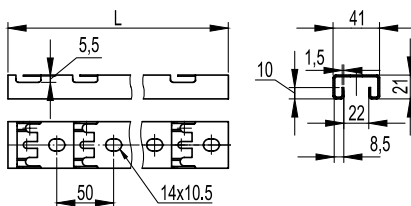
- безвинтовой монтаж трассы на основе проволочного лотка.

Характеристики:

- крепится к стене, потолку;
- толщина стали – 2 мм.

Макс. ширина лотка B, мм	Высота, мм	Макс. нагрузка, кг	Вес, исп. 1, кг	Код, исп. 1
100	250	100	0,800	FBA3010
200	250	80	1,080	FBA3020
300	250	70	0,99	FBA3030
400	250	50	1,1	FBA3040

С-образный профиль для проволочного лотка FPL-21



Назначение:

- подвес проволочного лотка на шпильках;
- безвинтовое крепление проволочного лотка.

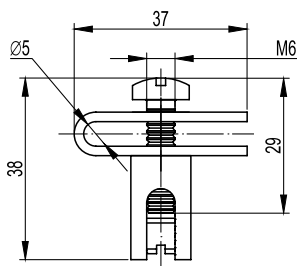
Характеристики:

- С-образный профиль;
- толщина стали – 1,5 мм.

Макс. ширина лотка, мм	Длина L, мм	Вес, исп. 1, кг	Код, исп. 1
100	180	0,210	FPL2101*
200	280	0,310	FPL2102*
300	380	0,410	FPL2103*
400	480	0,520	FPL2104*
500	580	0,620	FPL2105*
600	680	0,730	FPL2106*
700	722	0,760	FPL2107
800	822	0,860	FPL2108
1000	1022	1,070	FPL2110
1200	1222	1,280	FPL2112
1800	1822	1,910	FPL2118
2000	2022	2,120	FPL2120
3000	3022	3,160	FPL2130

* отсутствует перфорация между зубчатыми креплениями

Усиленная клемма заземления для проволочного лотка



Назначение:

- заземление силовых трасс в лотках с высотой борта 50, 80 и 100 мм.

Отличительные особенности:

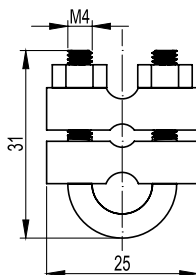
- не используется с проволочными лотками с высотой борта 30 мм.

Характеристики:

- заземление проволочных лотков производится каждые 20 метров;
- возможная площадь сечения применяемого заземляющего провода от 0,8 мм² до 78,5 мм² (диаметр провода от 1 до 10 мм).

Вес, кг	Код
0,040	FC37303

Клемма заземления для проволочного лотка



Назначение:

- заземление силовых трасс всех типоразмеров лотков.

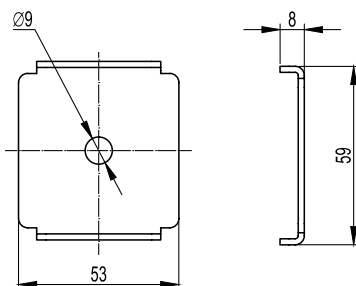
Отличительные особенности:

- универсальность.

Характеристики:

- заземление проволочных лотков производится каждые 20 метров;
- возможная площадь сечения применяемого заземляющего провода от 7,0 мм² до 78,5 мм² (диаметр провода от 3 до 10 мм).

Вес, кг	Код
0,030	FC37302

Пластина для подвеса проволочного лотка на шпильке

Назначение:

- подвес проволочного лотка к потолку на одной шпильке.

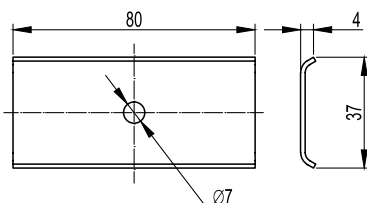
Отличительные особенности:

- для каждой точки подвеса по центру лотка монтируется одна шпилька;
- на один подвес необходимы две пластины и две гайки с насечкой, препятствующей откручиванию.

Характеристики:

- подвес проволочного лотка шириной до 300 мм включительно;
- подвес на шпильке М8;
- при использовании шайб возможен подвес на шпильке М6.

Вес, исп. 1, кг	Код, исп. 1	Код, исп. 3
0,030	FC37311	FC37311INOX

Соединительная пластина с отверстием по центру

Назначение:

- соединение между собой проволочных лотков с высотой борта 50, 80 или 100 мм.

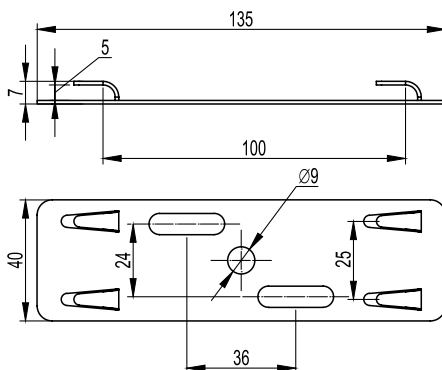
Отличительные особенности:

- не используется с проволочными лотками с высотой борта 30 мм.

Характеристики:

- толщина стали – 1,5 мм.

Вес, исп. 1, кг	Код, исп. 1
0,031	FC37306

Держатель для проволочного лотка с основанием 50 мм

Назначение:

- крепление проволочных лотков (код FC3005 и FC5005) к консоли или профилю, также применяется в качестве базы для крепления на шпильке;
- безвинтовое крепление проволочного лотка.

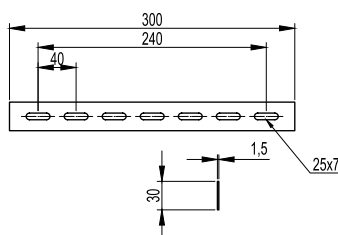
Отличительные особенности:

- для каждой точки подвеса по центру лотка монтируется одна шпилька.

Характеристики:

- подвес проволочного лотка шириной до 300 мм включительно;
- максимальная допустимая нагрузка на держатель – 18 кг;
- толщина стали – 1,0 мм.

Вес, исп. 1, кг	Код, исп. 1	Код, исп. 3
0,060	FC37305	FC37305INOX

Соединитель с семью отверстиями

Назначение:

- изготовление ряда системных аксессуаров (поворот с большим радиусом, редукция), также соединение проволочных лотков между собой.

Отличительные особенности:

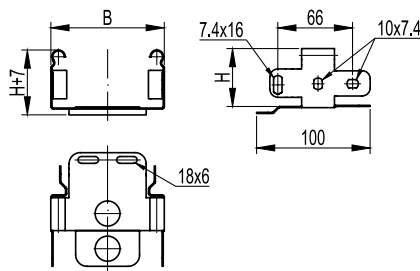
- возможность использования для соединения проволочных лотков с листовыми лотками.

Характеристики:

- толщина стали – 1,5 мм.

Вес, исп. 1, кг	Код, исп. 1	Код, исп. 3
0,100	FC34247	FC34247INOX

Переходник с проволочного лотка на листовой



Назначение:

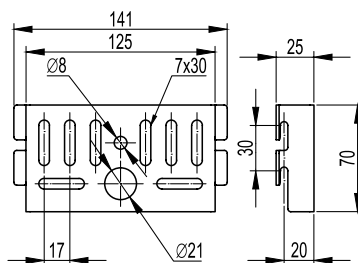
- позволяет осуществить переход с кабельной трассы на основе листовых и лестничных лотков на проволочный лоток.

Характеристики:

- толщина стали – 1,0 мм.

Высота Н, мм	Основание В, мм	Код, исп. 1
50	50	FC15005
	100	FC15010
	150	FC15015
	200	FC15020
	300	FC15030
	400	FC15040
	500	FC15050
80	600	FC15060
	80	FC18008
	100	FC18010
	150	FC18015
	200	FC18020
	300	FC18030
	400	FC18040
100	500	FC18050
	600	FC18060
	100	FC11010
	150	FC11015
	200	FC11020
	300	FC11030
	400	FC11040
	500	FC11050
	600	FC11060

Монтажная плата



Назначение:

- монтаж ответвительных коробок.

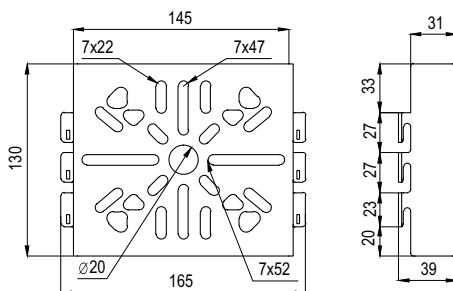
Отличительные особенности:

- может использоваться также для крепления к стене лотков шириной до 150 мм;
- предназначена для лотков высотой 50, 80, 100 мм.

Характеристики:

- толщина стали – 2,0 мм.

Вес, исп. 1, кг	Код, исп. 1	Код, исп. 3
0,150	FC37310	FC37310INOX

Увеличенные монтажные платы 145x130 мм

Назначение:

- монтаж ответвительных коробок, промышленных разъемов, систем видеонаблюдения, сигнального и специализированного оборудования.

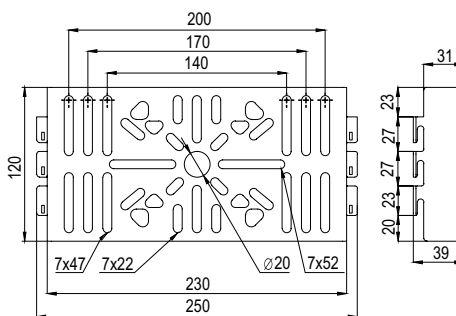
Отличительные особенности:

- может использоваться для крепления к стене лотков шириной до 300 мм;
- крепление оборудования к перфорированным платам осуществляется метизами "M5 Combitech" (СМ100500+СМ080520);
- крепление оборудования к неперфорированным платам осуществляется самосверлящими саморезами по металлу;
- предназначены для лотков высотой 50, 80, 100 мм.

Характеристики:

- толщина стали – 2 мм.

Вес, исп. 1, кг	Код, исп. 1	Примечание
0,370	FC37312	неперфорированная
0,430	FC37313	перфорированная

Увеличенные монтажные платы 230x120 мм

Назначение:

- монтаж ответвительных коробок, промышленных разъемов, систем видеонаблюдения, сигнального и специализированного оборудования.

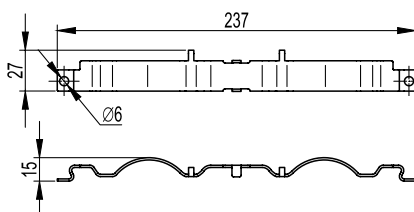
Отличительные особенности:

- может использоваться для крепления к стене лотков шириной до 300 мм;
- крепление оборудования к перфорированным платам осуществляется метизами М5 (СМ100500+СМ080520);
- крепление оборудования к неперфорированным платам осуществляется самосверлящими саморезами по металлу;
- предназначены для лотков высотой 50, 80, 100 мм.

Характеристики:

- толщина стали – 2 мм.

Вес, исп. 1, кг	Код, исп. 1	Примечание
0,440	FC37314	неперфорированная
0,550	FC37315	перфорированная

Безвинтовое крепление для проволочного лотка

Назначение:

- соединение прямых элементов проволочных лотков.

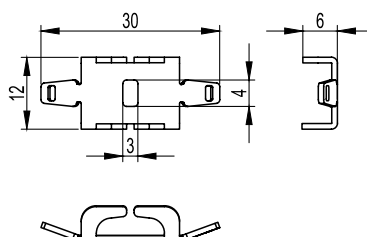
Отличительные особенности:

- для монтажа не требует никаких дополнительных инструментов.

Характеристики:

- толщина стали – 1,5 мм.

Вес, исп. 1, кг	Код, исп. 1	Код, исп. 3
0,070	FC37304	FC37304INOX

Безвинтовой зажим для проволочного лотка

Назначение:

- соединение оснований проволочных лотков.

Отличительные особенности:

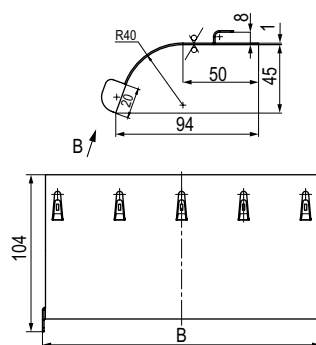
- для монтажа требуются плоскогубцы.

Характеристики:

- толщина стали – 1,5 мм.

Вес, исп. 1, кг	Код, исп. 1	Код, исп. 3
0,007	FC37307	FC37307INOX

Металлические ограничители радиуса изгиба кабеля



Назначение:

- организация опусков питающих кабелей как к оборудованию, так и для перехода по высоте больших групп кабеля, объединенных в пучки.

Отличительные особенности:

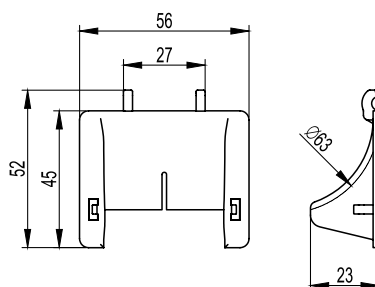
- радиус R=40 мм позволяет избежать перегибов и повреждений кабеля;
- безвинтовое крепление к основанию лотка за счет применения элементов быстрой фиксации.

Характеристики:

- толщина стали – 1 мм.

Макс. ширина основания лотка В, мм	Вес, исп. 1, кг	Код исполнения 1
100	0,060	FC37010
150	0,090	FC37015
200	0,130	FC37020
300	0,200	FC37030
400	0,310	FC37045

Ограничитель радиуса изгиба кабеля



Назначение:

- необходим при использовании критичных к малому радиусу изгиба кабелей.

Отличительные особенности:

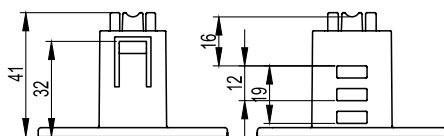
- для монтажа не требует никаких дополнительных инструментов.

Характеристики:

- материал – АБС-пластик.

Вес, кг	Код
0,004	FC37009

Комплект креплений для напольной установки



Назначение:

- напольный монтаж проволочного лотка.

Отличительные особенности:

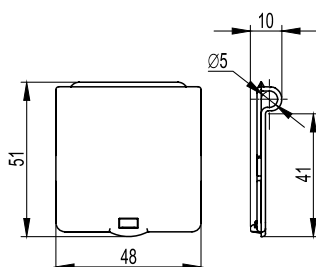
- в комплект входят два элемента: крепление и телескопический удлинитель.

Характеристики:

- возможные варианты высоты: 40, 47, 55 или 63 мм;
- материал – АБС-пластик.

Вес, кг	Код
0,011	FC37230

Маркировочная таблица



Назначение:

- маркировка кабельных систем на основе проволочных лотков.

Отличительные особенности:

- этикетка с необходимой информацией помещается внутрь таблички.

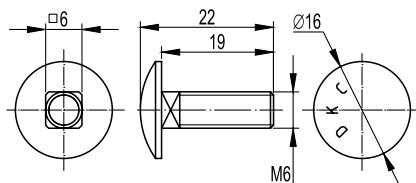
Характеристики:

- материал – полистирол.

Вес, кг	Код
0,006	FC37008

Крепеж для проволочного лотка

Винт для монтажа проволочного лотка


Назначение:

- соединение отрезков проволочного лотка между собой, изготовление системных аксессуаров. Крепление проволочного лотка к монтажным аксессуарам.

Отличительные особенности:

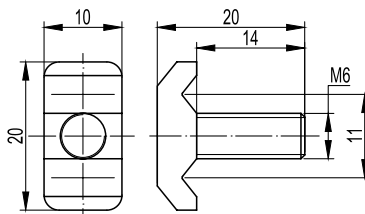
- применяется в составе крепежных комплектов №1 и №4.

Характеристики:

- класс прочности 4,8 для исполнения 1.

Обозначение	Шт./упак.	Вес упаковки, кг	Код, исп. 1	Код, исп. 2	Код, исп. 3
M6x20	50	0,35	CM050620	CM050620HDZ	CM050620INOX

Винт со специальной головкой для проволочного лотка


Назначение:

- соединение отрезков проволочного лотка между собой, изготовление системных аксессуаров. Крепление проволочного лотка к монтажным аксессуарам.

Отличительные особенности:

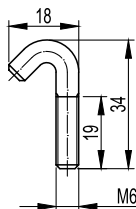
- применяется в составе крепежных комплектов №3 и №5.

Характеристики:

- класс прочности 4,8 для исполнения 1.

Обозначение	Шт./упак.	Вес упаковки, кг	Код, исп. 1
M6x14	50	0,41	CM060614

Крюк-болт для механического соединения проволочного лотка


Назначение:

- крепление проволочного лотка к монтажным аксессуарам.

Отличительные особенности:

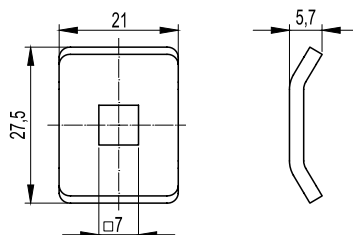
- применяется в составе крепежного комплекта №2.

Характеристики:

- класс прочности 4,8 для исполнения 1.

Обозначение	Шт./упак.	Вес упаковки, кг	Код, исп. 1
M6x20	50	0,32	CM070620

Шайба для соединения проволочного лотка


Назначение:

- соединение проволочных лотков между собой, изготовление системных аксессуаров проволочного лотка, крепление проволочного лотка к монтажным аксессуарам.

Отличительные особенности:

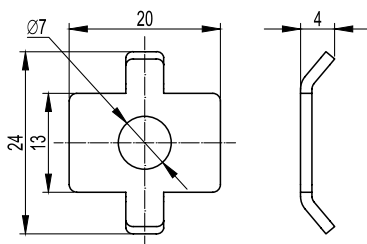
- применяется в составе крепежных комплектов №1 и №4.

Характеристики:

- для использования с винтом M6x20.

Размер отверстия, мм	Шт./упак.	Вес упаковки, кг	Код, исп. 1	Код, исп. 2	Код, исп. 3
7x7	50	0,50	CM170600	CM170600HDZ	CM170600INOX

Шайба четырехлепестковая для соединения проволочного лотка



Назначение:

- соединение проволочных лотков между собой, изготовление системных аксессуаров проволочного лотка.

Отличительные особенности:

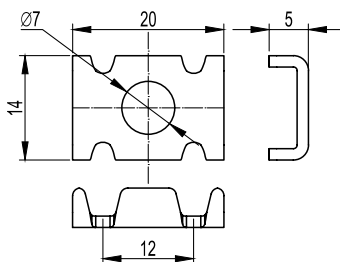
- применяется в составе крепежного комплекта №1.

Характеристики:

- для использования с винтом М6х20.

Диаметр отверстия, мм	Шт./упак.	Вес упаковки, кг	Код, исп. 1	Код, исп. 2	Код, исп. 3
7	50	0,30	CM180600	CM180600HDZ	CM180600INOX

Шайба со специальной головкой для соединения проволочного лотка



Назначение:

- соединение проволочных лотков между собой, изготовление системных аксессуаров проволочного лотка, крепление проволочного лотка к монтажным аксессуарам.

Отличительные особенности:

- применяется в составе крепежного комплекта №3.

Характеристики:

- для использования с винтом М6х14.

Диаметр отверстия, мм	Шт./упак.	Вес упаковки, кг	Код, исп. 1
7	50	0,10	CM190600

Схемы монтажа

Комплект №1



Назначение:

- применяется для соединения проволочных лотков встык, а также при изготовлении системных аксессуаров (повороты, Т-образные отводы, редукции и т. д.). Возможна поставка комплекта в исполнениях "Горячий цинк" и "Нержавеющая сталь".

Наименование	Шт./упак.	Код, исп. 1	Код, исп. 2	Код, исп. 3
Винт М6х20	50	CM050620	CM050620HDZ	CM050620INOX
Шайба		CM170600	CM170600HDZ	CM170600INOX
Шайба четырехлепестковая		CM180600	CM180600HDZ	CM180600INOX
Гайка М6		CM100600	CM100600HDZ	CM100600INOX
		комплект в сборе CM350001		

Комплект №2



Назначение:

- применяется для крепления проволочных лотков к монтажным аксессуарам (консолям и профилям). При использовании специализированных монтажных аксессуаров быстрого монтажа с системой безвинтового крепления проволочных лотков применение данного комплекта не требуется.

Наименование	Код, исп. 1
Крюк М6х20	CM070620
Гайка М6	CM100600
Шайба четырехлепестковая	CM180600

Комплект №3



Назначение:

- применяется для соединения проволочных лотков встык, а также при изготовлении системных аксессуаров (повороты, Т-образные отводы, редукции и так далее).

Наименование	Шт./упак.	Код, исп. 1	
Винт М6х14	50	CM060614	комплект в сборе CM350003
Шайба со специальной головкой		CM190600	
Гайка М6		CM100600	

Комплект №4



Назначение:

- применяется для соединения проволочных лотков и изготовления системных аксессуаров с помощью соединительной пластины (код FC3730) или соединителя (код FC3424). Возможно применение для крепления проволочных лотков к монтажным аксессуарам (консолям и профилю). Возможна поставка комплекта в исполнениях "Горячий цинк" и "Нержавеющая сталь".

Наименование	Код, исп. 1	Код, исп. 2	Код, исп. 3
Винт М6х20	CM050620	CM050620HDZ	CM050620INOX
Шайба	CM170600	CM170600HDZ	CM170600INOX
Гайка М6	CM100600	CM100600HDZ	CM100600INOX

Комплект №5



Назначение:

- применяется для соединения проволочных лотков и изготовления системных аксессуаров с помощью соединительной пластины (код FC37306) или соединителя (код FC34247). Возможно применение для крепления проволочных лотков к монтажным аксессуарам (консолям и профилю).

Наименование	Код, исп. 1
Винт М6х14	CM060614
Гайка М6	CM100600

Инструмент

Кусачки для проволочных лотков



Назначение:

- изготовление системных аксессуаров (повороты, ответвителей и так далее) при монтаже кабельной линии на основе проволочных лотков.

Отличительные особенности:

- индивидуальная упаковка.

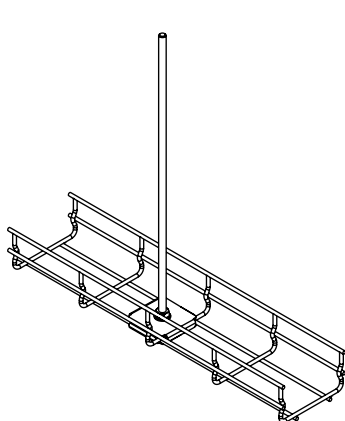
Характеристики:

- для проволоки до 6 мм включительно.

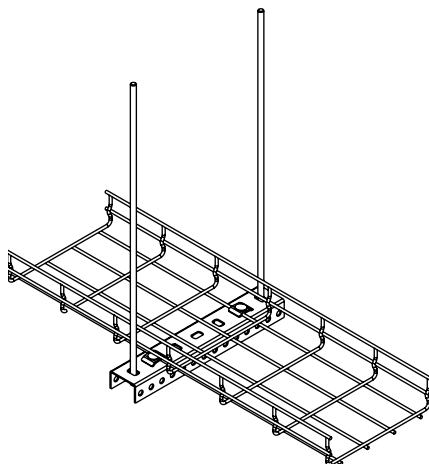
Вес упаковки, кг	Код
1,5	FC37040

Примеры монтажа

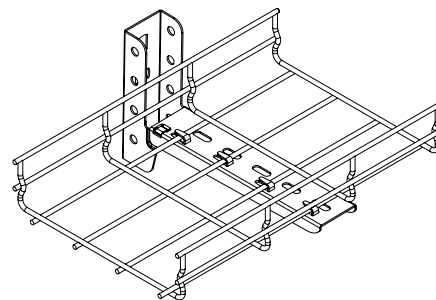
Крепление проволочных лотков к стене и потолку



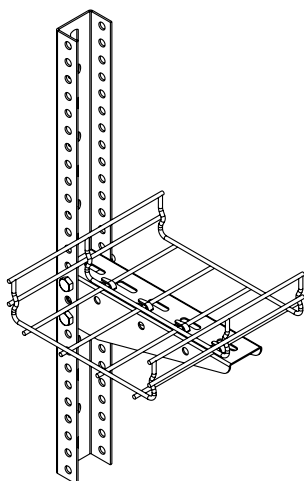
Монтаж лотка при помощи пластины для подвеса проволочного лотка на одной шпильке



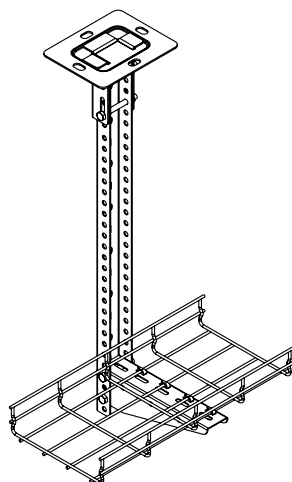
Подвес проволочного лотка на двух шпильках и профиле ВРМ-29/ВРЛ-29



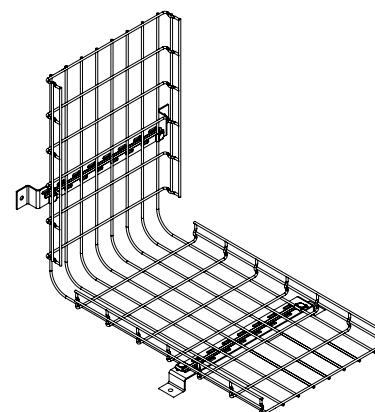
Крепление к стене при помощи консоли ML



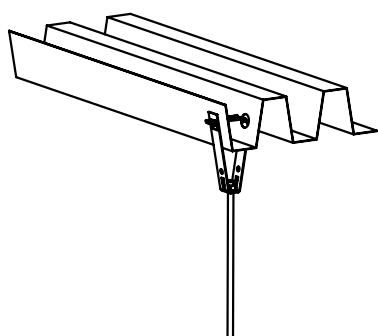
Крепление к стене при помощи консоли BM и профиля ВРМ-29/ВРЛ-29



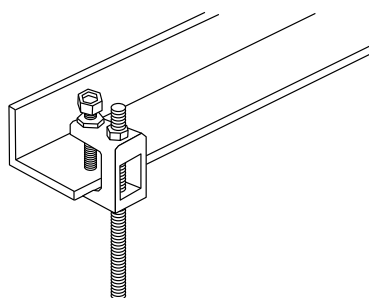
Подвес проволочного лотка к потолку при помощи потолочного крепления BSF-29, консоли BM и профиля ВРМ-29/ВРЛ-29



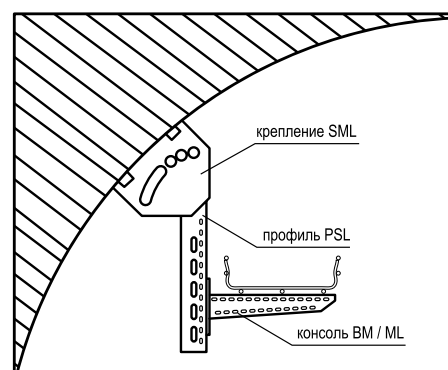
Монтаж лотка при помощи крепления ТМ к стене или полу



Подвес на шпильке к потолку из профнастила при помощи специализированного крепления



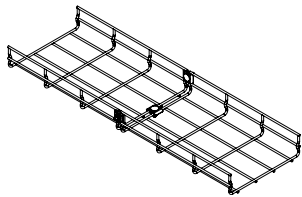
Крепление шпильки при помощи струбины к швеллеру или балке



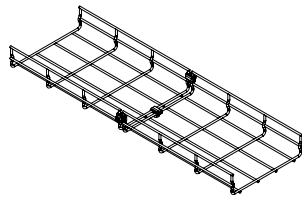
Универсальный способ крепления к потолкам нестандартного профиля

Виды соединения лотков

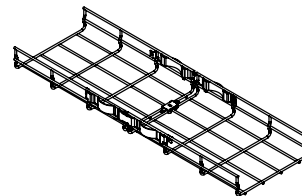
Винтовые и безвинтовые



Соединение лотков при помощи крепежного комплекта №1

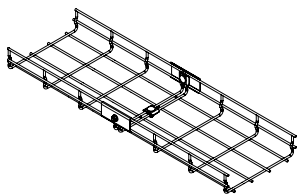


Соединение лотков при помощи крепежного комплекта №3

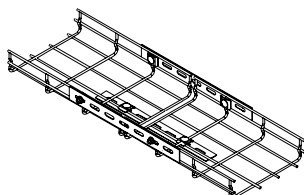


Безвинтовое соединение проволочных лотков

Соединительные пластины



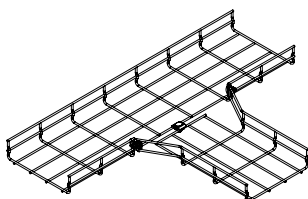
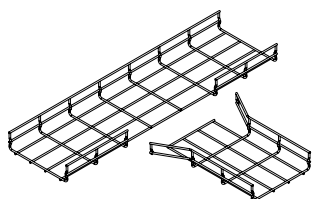
Соединение лотков с помощью пластин с отверстием



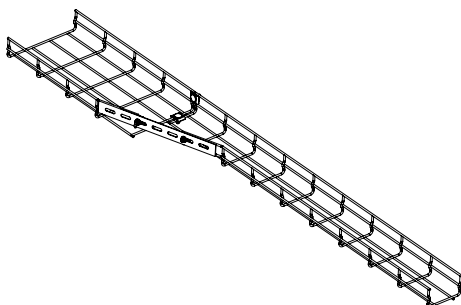
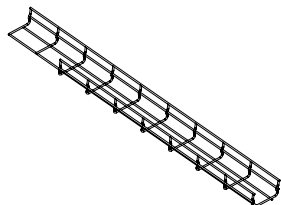
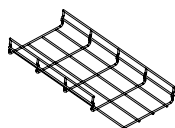
Соединение лотков при помощи соединителя с 7 отверстиями

Примеры изготовления системных аксессуаров

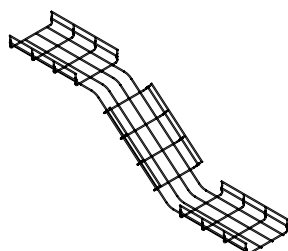
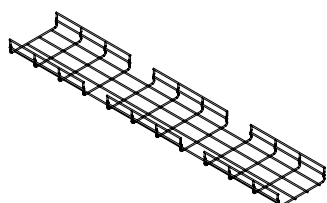
T-образный отвод



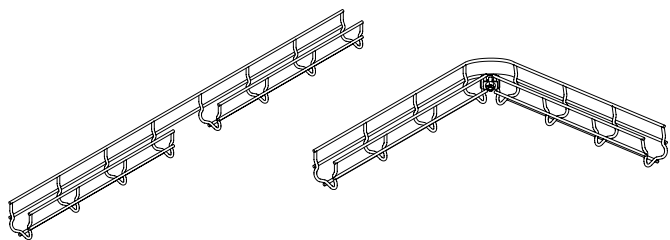
Редукция



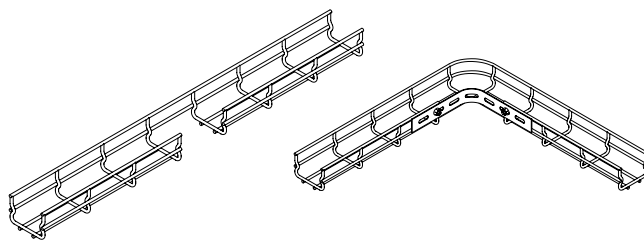
Изменение уровня



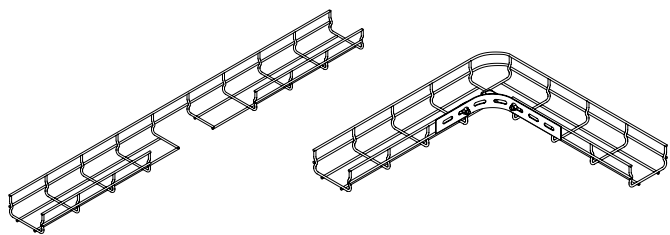
Поворот с малым радиусом изгиба



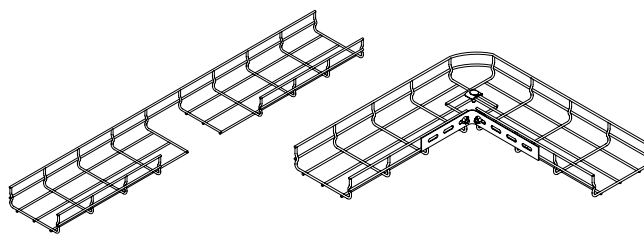
Основание 50 мм



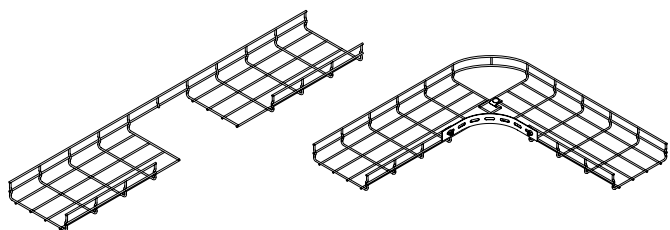
Основание 80 мм



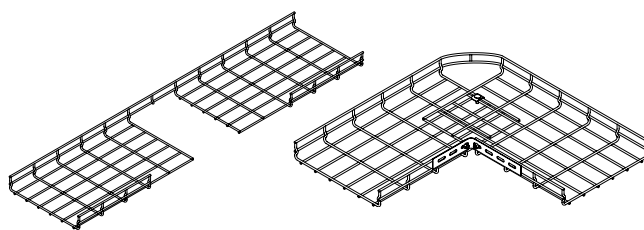
Основание 100 мм



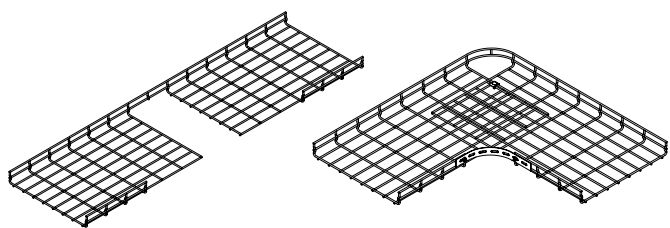
Основание 150 мм



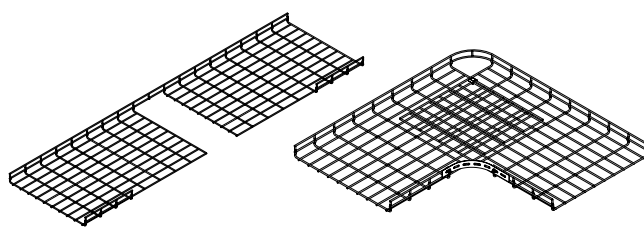
Основание 200 мм



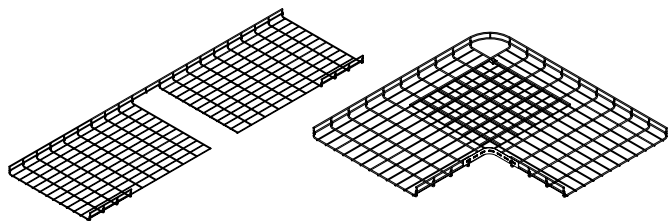
Основание 300 мм



Основание 400 мм

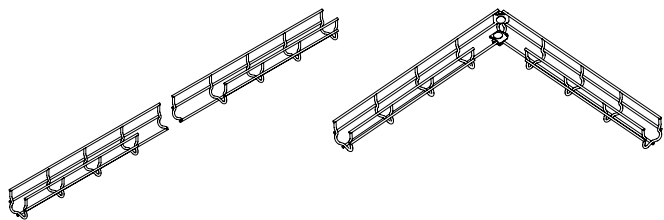


Основание 500 мм

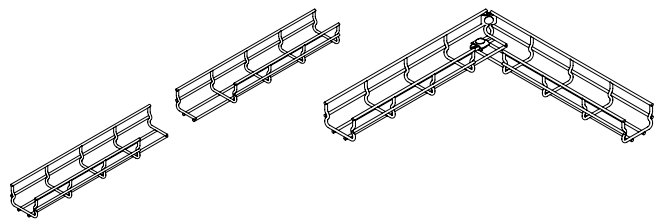


Основание 600 мм

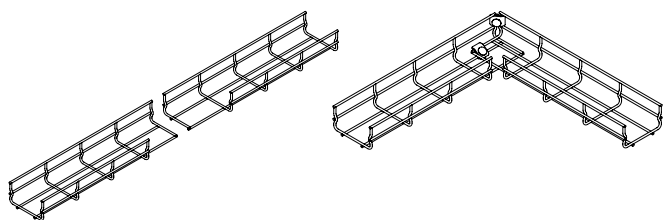
Изгиб под прямым углом



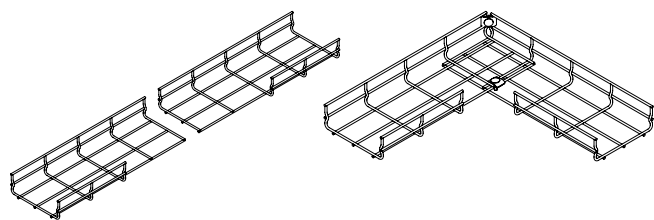
Основание 50 мм



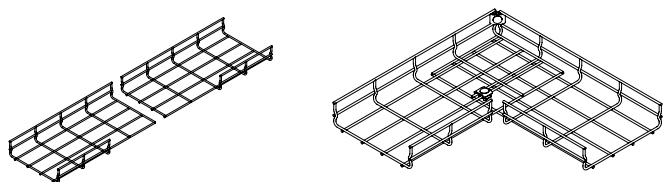
Основание 80 мм



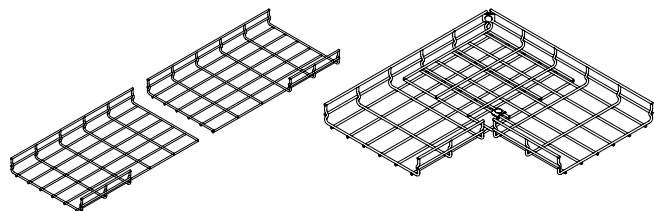
Основание 100 мм



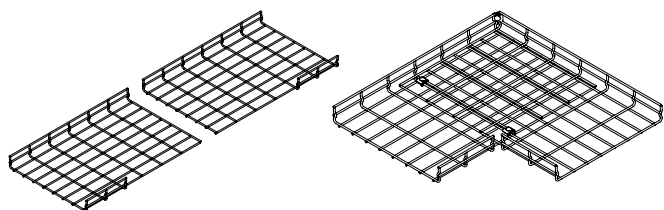
Основание 150 мм



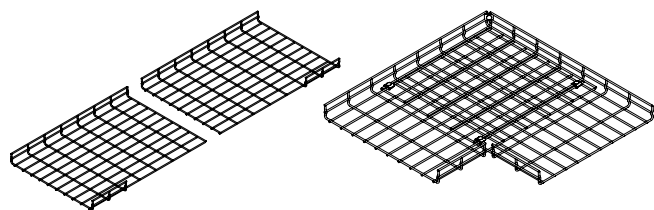
Основание 200 мм



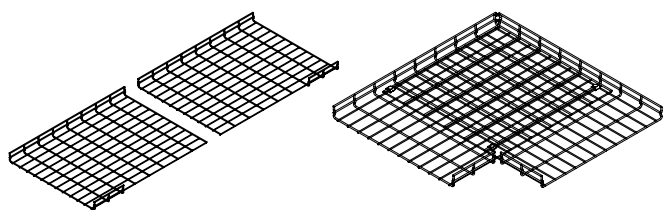
Основание 300 мм



Основание 400 мм

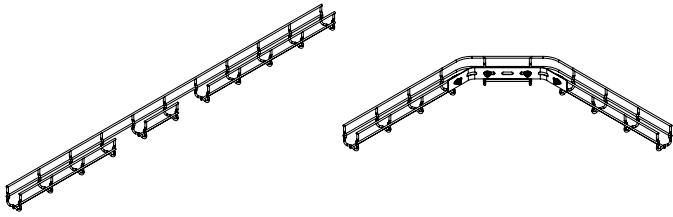


Основание 500 мм

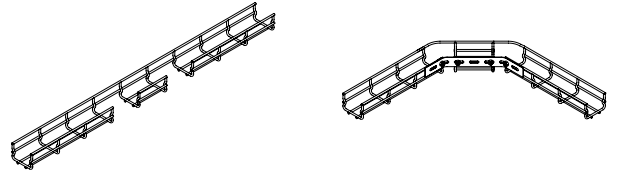


Основание 600 мм

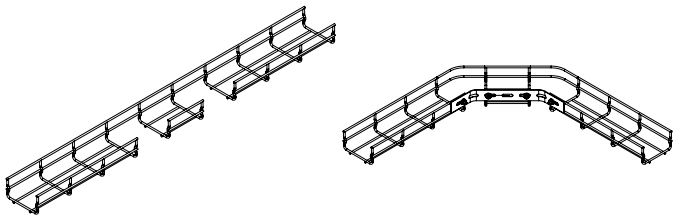
Поворот с большим радиусом изгиба



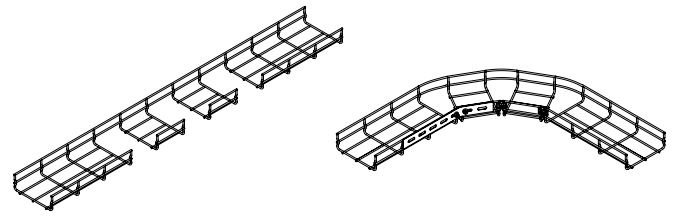
Основание 50 мм



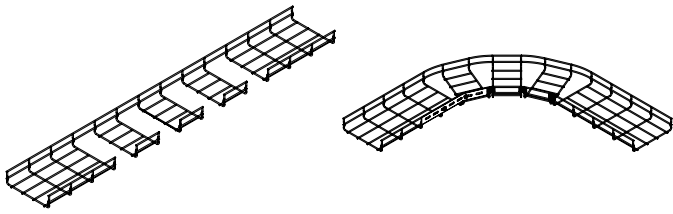
Основание 80 мм



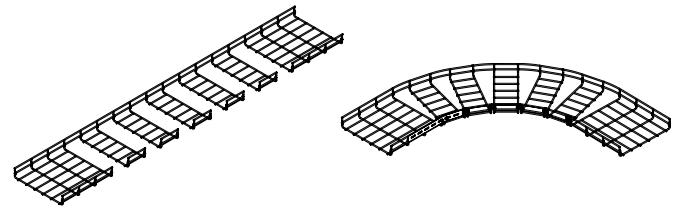
Основание 100 мм



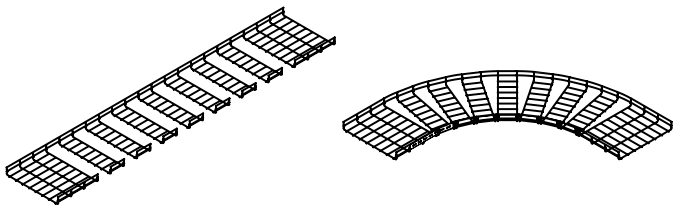
Основание 150 мм



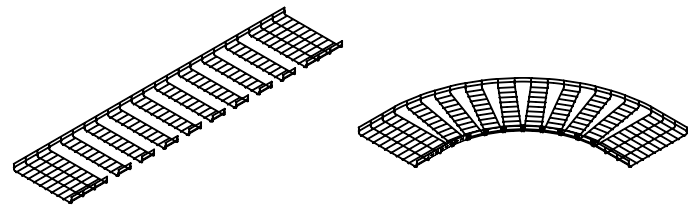
Основание 200 мм



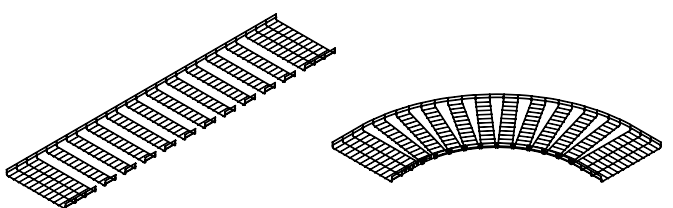
Основание 300 мм



Основание 400 мм



Основание 500 мм



Основание 600 мм

Таблица комплектации

Для соединения проволочных лотков

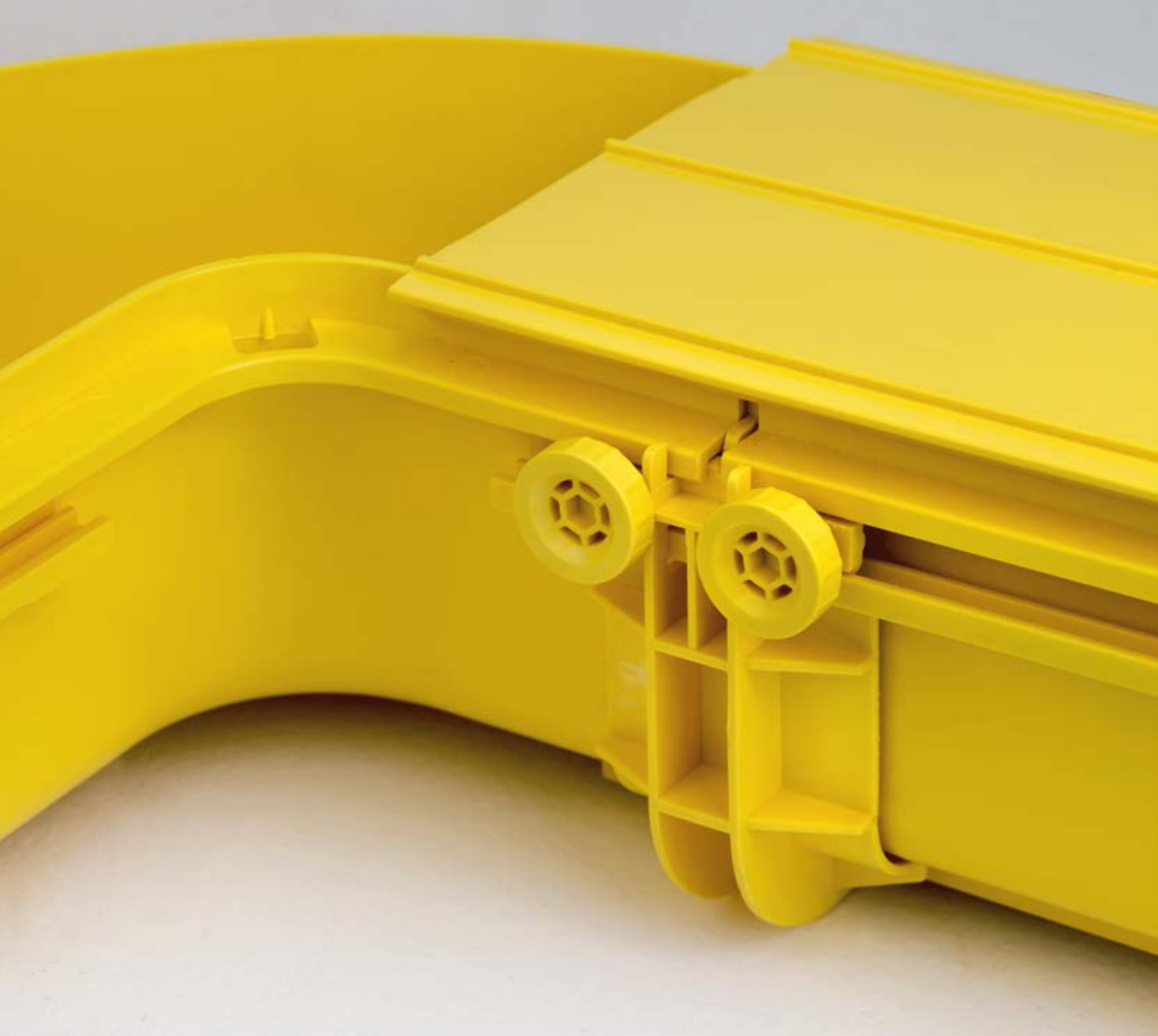
Типоразмер проволочного лотка, мм	Винтовое соединение лотков	Безвинтовое крепление		Соединительная пластина с отверстием по центру			Соединитель с 7 отверстиями	
	Комплект №1 или №3	FC37304	FC37307	FC37306	Комплект №4 или №5	Комплект №1 или №3	FC34247	Комплект №4 или №5
100x100	3	2	1	2	2	1	3	6
100x150	3	2	1	2	2	1	3	6
100x200	3	2	1	2	2	1	3	6
100x300	4	2	2	2	2	2	3	6
100x400	5	2	2	2	2	3	4	8
100x500	5	2	2	2	2	3	4	8
100x600	5	2	2	2	2	3	4	8
30x50	2	2	0	-	-	-	2	4
30x100	3	2	0	-	-	-	2	4
30x150	3	2	1	-	-	-	3	6
30x200	3	2	1	-	-	-	3	6
30x300	4	2	1	-	-	-	3	6
30x400	4	2	2	-	-	-	3	6
30x500	4	2	2	-	-	-	3	6
30x600	5	2	2	-	-	-	3	6
50x50	2	2	0	2	2	0	2	4
50x100	3	2	0	2	2	0	2	4
50x150	3	2	1	2	2	1	3	6
50x200	3	2	1	2	2	1	3	6
50x300	4	2	1	2	2	1	3	6
50x400	4	2	2	2	2	2	3	6
50x500	4	2	2	2	2	2	4	8
50x600	5	2	2	2	2	3	4	8
80x80	3	2	0	2	2	0	3	6
80x100	3	2	1	2	2	1	3	6
80x150	3	2	1	2	2	1	3	6
80x200	3	2	1	2	2	1	3	6
80x300	4	2	2	2	2	2	3	6
80x400	4	2	2	2	2	2	3	6
80x500	5	2	2	2	2	3	4	8
80x600	5	2	2	2	2	3	4	8

Для аксессуаров проволочных лотков

Типоразмер проволочного лотка, мм	Т-образный отвод*	Редукция **			Малый радиус изгиба		Изгиб под прямым углом	Большой радиус изгиба	
		Комплект №1 или №3	FC34247	Комплект №4 или №5	Комплект №1 или №3	FC34247		Комплект №1 или №3	Комплект №1 или №3
100x100	3	1	2	2	1	3	2	1	3
100x150	3	1	2	2	1	3	2	1	4
100x200	3	1	2	2	1	3	2	1	5
100x300	4	1	2	3	1	3	2	1	7
100x400	4	1	2	4	1	3	2	1	9
100x500	4	1	2	4	1	3	2	1	11
100x600	4	1	2	4	1	3	2	1	13
30x50	3	1	2	1	0	1	2	1	2
30x100	3	1	2	2	1	3	2	1	3
30x150	3	1	2	2	1	3	2	1	4
30x200	3	1	2	2	1	3	2	1	5
30x300	4	1	2	3	1	3	2	1	7
30x400	4	1	2	3	1	3	2	1	9
30x500	4	1	2	3	1	3	2	1	11
30x600	4	1	2	4	1	3	2	1	13
50x50	3	1	2	1	0	1	2	1	2
50x100	3	1	2	2	1	3	2	1	3
50x150	3	1	2	2	1	3	2	1	4
50x200	3	1	2	2	1	3	2	1	5
50x300	4	1	2	3	1	3	2	1	7
50x400	4	1	2	3	1	3	2	1	9
50x500	4	1	2	3	1	3	2	1	11
50x600	4	1	2	4	1	3	2	1	13
80x80	3	1	2	2	1	2	2	1	3
80x100	3	1	2	2	1	3	2	1	3
80x150	3	1	2	2	1	3	2	1	4
80x200	3	1	2	2	1	3	2	1	5
80x300	4	1	2	3	1	3	2	1	7
80x400	4	1	2	3	1	3	2	1	9
80x500	4	1	2	4	1	3	2	1	11
80x600	4	1	2	4	1	3	2	1	13

* Для Т-образного отвода необходимо выбрать в таблице примыкающий лоток

** Для редукции необходимо выбрать в таблице лоток меньшего размера



Система пластиковых оптических лотков "D5 Combitech"

Прямые элементы	739
Системные аксессуары	740
Опорные конструкции	749

Система пластиковых оптических лотков

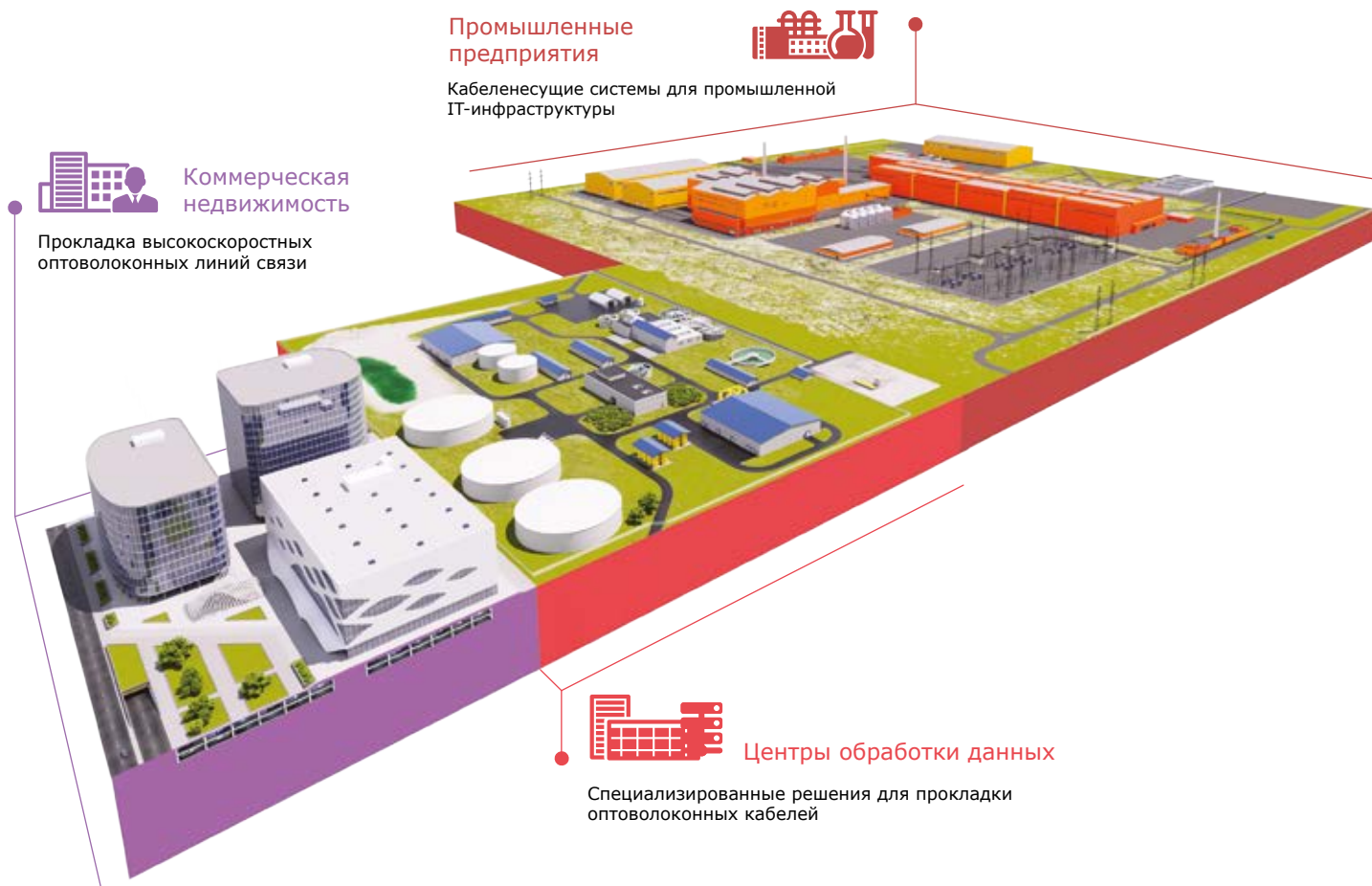
Система оптических лотков разработана с учетом требований по защите оптического кабеля от повреждений при прокладке и эксплуатации:

- гладкая внутренняя поверхность прямых элементов, аксессуаров и стыков;
- плавные радиусы изгиба аксессуаров.

Также отличительной особенностью системы является легкая сборка и монтаж без применения инструментов.

Поскольку материал лотков является диэлектриком, кабельные трассы не требуют заземления.
Соответствие нормам пожарной безопасности: система соответствует классу ПВ-0 согласно ГОСТ

Сфера применения



Рекомендуемая плотность заполнения

		Рекомендуемая плотность заполнения					
Размеры секции		100x120		100x240		100x360	
Диаметр патч-кордов		2 мм	3 мм	2 мм	3 мм	2 мм	3 мм
% заполнения	50%	1020	440	2040	880	3060	1320
	75%	1530	660	3060	1320	4590	1980
	100%	2040	880	4080	1760	6120	2640

Прямая секция оптического лотка



Назначение:

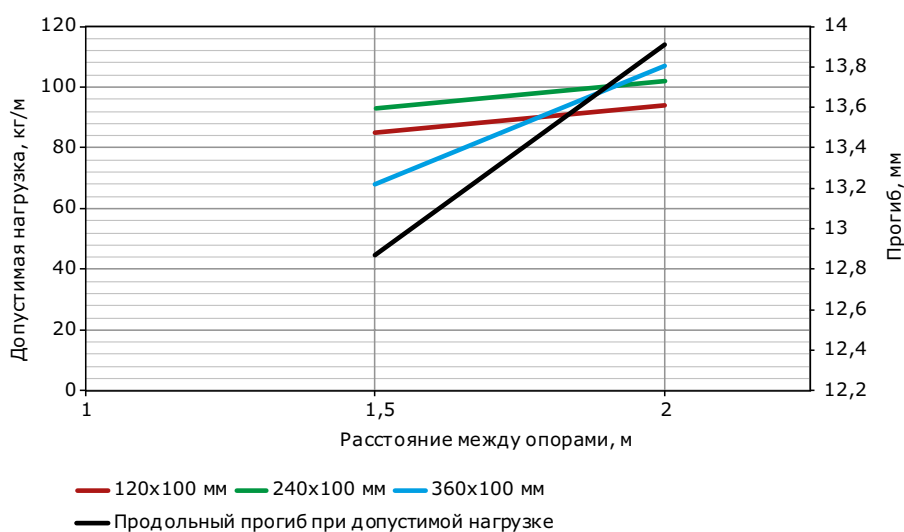
- построение кабельных трасс для прокладки оптоволоконных кабелей и патч-кордов.

Характеристики:

- материал – ПВХ.

Длина L, мм	Высота H, мм	Ширина В, мм	Толщина, мм	Код
2000	100	120	3	DCS112
2000	100	240	3	DCS124
2000	100	360	3	DCS124

График нагрузки



Условия испытаний лотков на безопасную рабочую нагрузку:

- испытания по ГОСТ Р 52868 п. 10.3.3;
- расстояние от места стыка прямых секций в конечном пролете до опоры составляет 1/4–1/5 от длины пролета;
- продольный прогиб не более 1/100 от длины пролета;
- поперечный прогиб не более 1/20 от ширины лотка;
- коэффициент запаса не менее 1,7 от заявленной нагрузки.

Крышка для прямой секции оптического лотка


Назначение:

- защита оптоволоконных кабелей и патч-кордов от внешних воздействий.

Отличительные особенности:

- защелкивается на лоток простым нажатием.

Характеристики:

- материал – ПВХ.

Длина L, мм	Ширина В, мм	Толщина, мм	Код
2000	120	3	DCSK12
2000	240	3	DCSK24
2000	360	3	DCSK36

Соединитель оптического лотка


Назначение:

- соединение прямых секций оптического лотка между собой, соединение монтажных аксессуаров и прямых секций;
- фиксация металлических крышек аксессуаров.

Отличительные особенности:

- поставляются в комплекте с метизами.

Характеристики:

- материал – ПВХ, АБС.

Ширина В, мм	Материал	Комплект поставки	Код
120	ПВХ	соединитель x 1	DCG112
		пластиковый болт CMDC2 x 8	
240	ПВХ	соединитель x 1	DCG124
		пластиковый болт CMDC2 x 8	
360	АБС	соединитель x 1	DCG136
		пластиковый болт CMDC2 x 10	
		пластиковая квадратная гайка CMDC1 x 10	

Горизонтальный поворот 90° оптического лотка


Назначение:

- организация поворота трассы в горизонтальной плоскости на 90°.

Отличительные особенности:

- плавный радиус изгиба.

Характеристики:

- материал – ПВХ, АБС.

Высота Н, мм	Ширина В, мм	Материал	Код
100	120	ПВХ	DCD112
	240	ПВХ	DCD124
	360	АБС	DCD136

Крышка на горизонтальный поворот 90° оптического лотка



Назначение:

- защита оптоволоконных кабелей и патч-кордов от внешних воздействий.

Отличительные особенности:

- защелкивается на аксессуар простым нажатием.

Характеристики:

- материал – ПВХ, АБС.

Ширина В, мм	Материал	Код
120	ПВХ	DCDK12
240	ПВХ	DCDK24
360	АБС	DCDK36

Ответвитель Т-образный оптического лотка



Назначение:

- организация Т-образного ответвления трассы в горизонтальной плоскости.

Отличительные особенности:

- плавный радиус изгиба.

Характеристики:

- материал – ПВХ, АБС.

Высота Н, мм	Ширина В, мм	Материал	Код
100	120	ПВХ	DCT112
	240	ПВХ	DCT124
	360	АБС	DCT136

Крышка на ответвитель Т-образный оптического лотка



Назначение:

- защита оптоволоконных кабелей и патч-кордов от внешних воздействий.

Отличительные особенности:

- защелкивается на аксессуар простым нажатием.

Характеристики:

- материал – ПВХ, АБС.

Ширина В, мм	Материал	Код
120	ПВХ	DCTK12
240	ПВХ	DCTK24
360	АБС	DCTK36

Ответвитель Т-образный оптического лотка изменяемый 240x120 мм

Назначение:

- организация Т-образного ответвления трассы шириной 120 мм от трассы шириной 240 мм в горизонтальной плоскости.

Отличительные особенности:

- плавный радиус изгиба.

Характеристики:

- материал – ПВХ.

Высота Н, мм	Ширина В, мм	Ширина В1, мм	Код
100	240	120	DCT12412

Крышка на ответвитель Т-образный оптического лотка изменяемый 240x120 мм

Назначение:

- защита оптоволоконных кабелей и патч-кордов от внешних воздействий.

Отличительные особенности:

- фиксация с помощью метизов.

Характеристики:

- материал – сталь с порошковой окраской.

Высота Н, мм	Ширина В, мм	Ширина В1, мм	Код
100	240	120	DCTK1224

Врезной Т-образный отвод оптического лотка

Назначение:

- соединение прямых секций оптического лотка между собой, соединение монтажных аксессуаров и прямых секций;
- фиксация металлических крышек аксессуаров.

Отличительные особенности:

Поставляются в комплекте с метизами.

Характеристики:

- материал – ПВХ.

Ширина В, мм	Материал	Комплект поставки	Код
120	ПВХ	врезной Т-образный отвод x 1	DCB112
		пластиковый Т-образный болт CMDC3 x 2	
		пластиковая гайка CMDC4 x 2	
240	ПВХ	врезной Т-образный отвод x 1	DCB124
		пластиковый Т-образный болт CMDC3 x 2	
		пластиковая гайка CMDC4 x 2	

Ответвитель X-образный оптического лотка



Назначение:

- организация X-образного ответвления трассы в горизонтальной плоскости.

Отличительные особенности:

- плавный радиус изгиба.

Характеристики:

- материал – ПВХ, АБС.

Высота Н, мм	Ширина В, мм	Материал	Код
100	120	ПВХ	DCX112
	240	ПВХ	DCX124
	360	АБС	DCX136

Крышка на ответвитель X-образный оптического лотка



Назначение:

- защита оптоволоконных кабелей и патч-кордов от внешних воздействий.

Отличительные особенности:

- защелкивается на аксессуар простым нажатием.

Характеристики:

- материал – ПВХ, АБС.

Ширина В, мм	Материал	Код
120	ПВХ	DCXK12
240	ПВХ	DCXK24
360	АБС	DCXK36

Ответвитель X-образный оптического лотка изменяемый 240x120 мм



Назначение:

- организация X-образного ответвления трассы шириной 120 мм от трассы шириной 240 мм в горизонтальной плоскости.

Отличительные особенности:

- плавный радиус изгиба.

Характеристики:

- материал – ПВХ.

Высота Н, мм	Ширина В, мм	Ширина В1, мм	Код
100	240	120	DCX12412

Крышка на ответвитель X-образный оптического лотка изменяемый 240x120 мм

Назначение:

- защита оптоволоконных кабелей и патч-кордов от внешних воздействий.

Отличительные особенности:

- фиксация с помощью метизов.

Характеристики:

- материал – сталь с порошковой окраской.

Высота Н, мм	Ширина В, мм	Ширина В1, мм	Код
100	240	120	DCXK1224

Угол вертикальный внутренний 45°

Назначение:

- организация поворота трассы в вертикальной плоскости вверх на 45°.

Отличительные особенности:

- плавный радиус изгиба.

Характеристики:

- материал – ПВХ, АБС.

Высота Н, мм	Ширина В, мм	Материал	Код
100	120	ПВХ	DCI112
	240	ПВХ	DCI124
	360	АБС	DCI136

Крышка на угол вертикальный внутренний 45°

Назначение:

- защита оптоволоконных кабелей и патч-кордов от внешних воздействий.

Отличительные особенности:

- фиксация с помощью метизов.

Характеристики:

- материал – сталь с порошковой окраской.

Ширина В, мм	Код
120	DCIK12
240	DCIK24
360	DCIK36

Угол вертикальный внешний 45°



Назначение:

- организация поворота трассы в вертикальной плоскости вниз на 45°.

Отличительные особенности:

- плавный радиус изгиба.

Характеристики:

- материал – ПВХ, АБС.

Высота Н, мм	Ширина В, мм	Материал	Код
100	120	ПВХ	DCO112
	240	ПВХ	DCO124
	360	АБС	DCO136

Крышка на угол вертикальный внешний 45°



Назначение:

- защита оптоволоконных кабелей и патч-кордов от внешних воздействий.

Отличительные особенности:

- фиксация с помощью метизов.

Характеристики:

- материал – сталь с порошковой окраской.

Ширина В, мм	Код
120	DCOK12
240	DCOK24
360	DCOK36

Переходник центральный



Назначение:

- организация симметричного перехода на лоток другой ширины.

Отличительные особенности:

- плавный радиус изгиба.

Характеристики:

- материал – ПВХ, АБС.

Высота Н, мм	Ширина В, мм	Ширина В1, мм	Материал	Код
100	240	120	ПВХ	DCA12412
100	360	240	АБС	DCA13624

Крышка на переходник центральный

Назначение:

- защита оптоволоконных кабелей и патч-кордов от внешних воздействий.

Отличительные особенности:

- фиксация с помощью метизов.

Характеристики:

- материал – сталь с порошковой окраской.

Ширина В, мм	Ширина В1, мм	Код
240	120	ДСАК2412
360	240	ДСАК3624

Ответвитель Т-образный вертикальный переходник 240x120 мм, боковой

Назначение:

- организация Т-образного ответвления трассы шириной 120 мм от трассы шириной 240 мм в вертикальной плоскости.

Отличительные особенности:

- плавный радиус изгиба.

Характеристики:

- материал – ПВХ.

Высота Н, мм	Ширина В, мм	Ширина В1, мм	Код
100	240	120	DCF12412

Ответвитель-крышка Т-образный вертикальный вниз 143x90 мм

Назначение:

- организация спуска оптических патч-кордов к оборудованию.

Отличительные особенности:

- плавный радиус изгиба.

Характеристики:

- материал – ПВХ.

Комплект поставки	Код
Ответвитель x 1	ДСК149
Крышка ответвителя x 1	
Пластиковый Т-образный болт CMDC3 x 2	
Пластиковая гайка CMDC4 x 2	

Ответвитель-крышка Т-образный вертикальный вниз 143x90 мм с трубой



Назначение:

- организация спуска оптических патч-кордов к оборудованию.

Отличительные особенности:

- плавный радиус изгиба.

Характеристики:

- материал – ПВХ.

Комплект поставки	Код
Ответвитель x 1	DCT149
Крышка ответвителя x 1	
Гофрированная труба x 1	
Держатель гофрированной трубы x 1	
Пластиковый Т-образный болт CMDC3 x 2	
Пластиковая гайка CMDC4 x 2	

Ответвитель-крышка Т-образный вертикальный вниз 153x130 мм



Назначение:

- организация спуска оптических патч-кордов к оборудованию.

Отличительные особенности:

- плавный радиус изгиба.

Характеристики:

- материал – ПВХ.

Комплект поставки	Код
Ответвитель x 1	DCK159
Крышка ответвителя x 1	
Пластиковый Т-образный болт CMDC3 x 2	
Пластиковая гайка CMDC4 x 2	

Заглушка торцевая



Назначение:

- заглушка на открытые торцы прямых секций и аксессуаров.

Отличительные особенности:

- поставляется в комплекте с метизами.

Характеристики:

- материал – ПВХ, АБС.

Высота Н, мм	Ширина В, мм	Материал	Комплект поставки	Код
100	120	ПВХ	накладка x 1	DCP120
			пластиковый Т-образный болт CMDC3 x 4	
			пластиковая гайка CMDC4 x 4	
100	240	ПВХ	накладка x 1	DCP240
			пластиковый Т-образный болт CMDC3 x 4	
			пластиковая гайка CMDC4 x 4	
100	360	АБС	накладка x 1	DCP360
			пластиковый Т-образный болт CMDC3 x 5	
			пластиковая гайка CMDC4 x 5	

Накладка для спуска кабеля 120x125 мм


Назначение:

- организация спуска оптических патч-кордов к оборудованию.

Отличительные особенности:

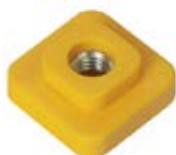
- плавный радиус изгиба.

Характеристики:

- материал – ПВХ.

Комплект поставки	Код
Накладка x 1	DCE125
Пластиковый Т-образный болт CMDC3 x 4	
Пластиковая гайка CMDC4 x 4	

Квадратная пластиковая гайка


Назначение:

- для монтажа соединителей, аксессуаров, крышек аксессуаров, монтаж трасс на опорные конструкции.

Характеристики:

- материал – сталь/ПВХ.

Код
CMDC1

Пластиковый винт


Назначение:

- для монтажа соединителей, аксессуаров, крышек аксессуаров, монтаж трасс на опорные конструкции.

Характеристики:

- материал – сталь/ПВХ.

Код
CMDC2

Пластиковый Т-образный винт


Назначение:

- для монтажа соединителей, аксессуаров, крышек аксессуаров, монтаж трасс на опорные конструкции.

Характеристики:

- материал – сталь/ПВХ.

Код
CMDC3

Пластиковая гайка


Назначение:

- для монтажа соединителей, аксессуаров, крышек аксессуаров, монтаж трасс на опорные конструкции.

Характеристики:

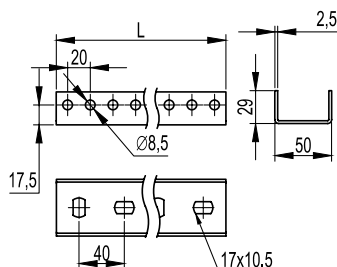
- материал – сталь/ПВХ.

Код
CMDC4

Опорные конструкции

В данном разделе приведены типовые элементы опорных конструкций и систем подвеса для монтажа трасс оптического лотка. С полным перечнем можно ознакомиться в разделах "B5 Combitech" и "M5 Combitech".

Профиль ВРМ-29 (PSM)



Применение:

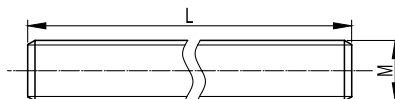
- подвес трассы на шпильках;
- монтаж консолей ВВЛ40.

Характеристики:

- П-образный профиль;
- толщина стали – 2,5 мм.

Ширина лотка, мм	Длина L, мм	Вес, кг	Код
120	320	0,5	ВРМ2903
240			
360	400	0,67	ВРМ2904

Шпилька резьбовая DIN 975/976



Назначение:

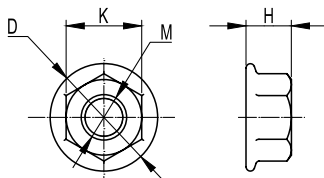
- подвес кабеленесущих трасс к потолку.

Характеристики:

- класс прочности – 4,8.

Обозначение MxL	Длина L, м	Код
M8x1000	1	СМ200801
M8x2000	2	СМ200802

Гайка с насечкой, препятствующей отвинчиванию DIN 6923



Назначение:

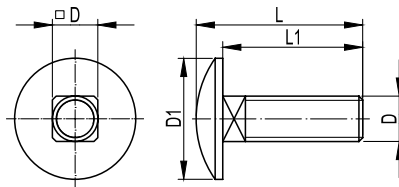
- крепление профиля ВРМ-29 (PSM) к шпильке;
- крепление профиля ВРМ-25 к лонжеронам лестничного лотка.

Характеристики:

- класс прочности – 5.

Обозначение M	K, мм	D, мм	H, мм	Код
M6	10	14,2	6	СМ100600
M8	13	17,9	8	СМ100800

Винт с гладкой головкой и квадратным подголовником DIN 603



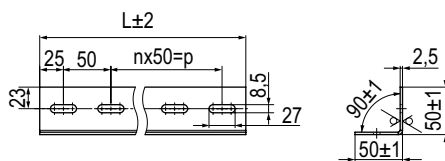
Назначение:

- крепление профиля ВРМ-25 к лонжеронам лестничного лотка.

Характеристики:

- класс прочности – 4,8.

Обозначение MxL1	L, мм	D1, мм	Код
M6x16	19,88	16,55	СМ010620

L-образный профиль ВРМ-25

Назначение:

- крепление шпилек подвеса трасс оптического лотка к лонжеронам лестничного лотка "L5 Combitech".

Особенности:

- для монтажа необходимо нарезать профиль на куски длиной 100 мм;
- для крепления к лонжерону используются винты СМ010620 и гайки СМ100600.

Характеристики:

- толщина стали – 2,5 мм.

Длина L, мм	Вес, кг	Код
1000	1,72	ВРМ2510



Система стеклопластиковых лотков "G5 Combitech"

Прямые элементы листового лотка	755
Аксессуары для листового лотка	760
Универсальные аксессуары для листового лотка	771
Прямые элементы лестничного лотка	773
Аксессуары для лестничного лотка	776
Универсальные аксессуары для лестничного лотка	790
Консоли	792

Система стеклопластиковых лотков "G5 Combitech"

"G5 Combitech" – система стеклопластиковых перфорированных и неперфорированных лотков листового и лестничного типов, а также опорных конструкций для прокладки кабелей в агрессивных средах и экстремальных условиях применения – прибрежные зоны, глубоководные нефтедобывающие платформы, кораблестроение, химическое производство.

Благодаря своим уникальным характеристикам по стойкости к коррозии и прочности, стеклопластики нашли широкое применение в самолетостроении, кораблестроении и космической технике. Широкое применение стеклопластиков в других отраслях сдерживалось в основном из-за отсутствия промышленной технологии, которая позволила бы наладить массовый выпуск профилей сложной конфигурации с требуемой точностью размеров. Эта задача успешно решена с созданием пултрузионной технологии, которая используется для изготовления стеклопластиковых лотков ДКС для кабеленесущих систем.

Лотки и системы креплений из стеклопластика не подвержены электрохимической коррозии, бактериальному разложению, устойчивы к различным агрессивным средам, в том числе к воздействию солей, кислот и щелочей, продуктам биологической жизнедеятельности. На сегодняшний день система лотков "G5 Combitech" не имеет аналогов на российском рынке и рекомендуется к использованию для прокладки кабельных трасс в условиях агрессивной окружающей среды.

Сфера применения



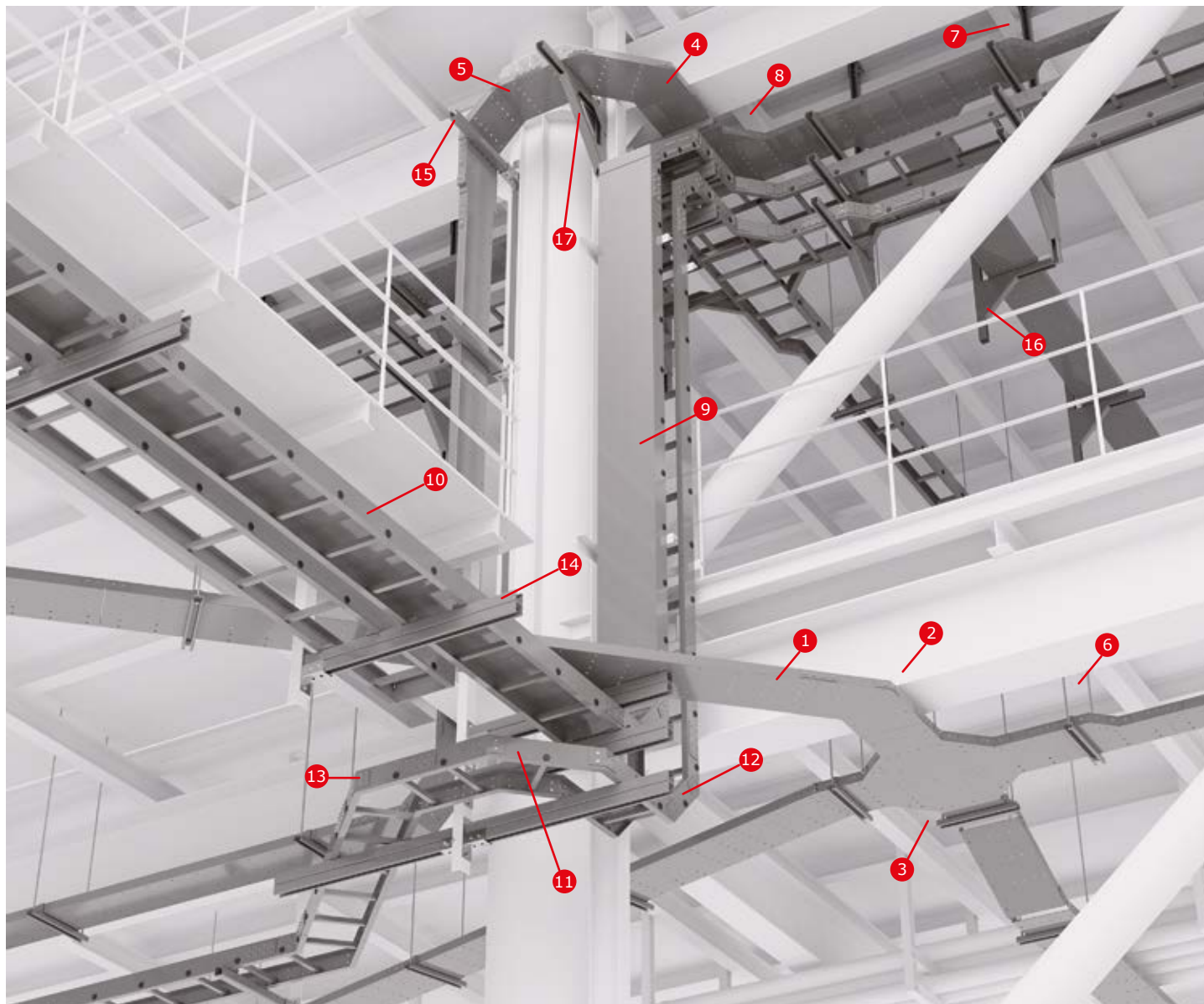
Состав системы

Листовые лотки

- высота борта лотков: 50 и 80 мм;
- ширина: 50, 100, 150, 200, 300, 400, 500, 600 мм;
- длина: 3 м;
- толщина материала: от 3 до 5 мм в зависимости от типоразмера лотков.

Лестничные лотки

- высота борта лотков: 100 и 150 мм;
- ширина: 100, 150, 200, 300, 400, 500, 600, 750 и 900 мм;
- длина: 3 м;
- толщина материала: 4 мм – для стандартной серии, специальная серия с толщиной 5 и 6 мм по запросу.



- | | | | |
|---|-------------------------------|----|---|
| 1 | Лоток перфорированный | 10 | Лоток лестничный |
| 2 | Угол 45° | 11 | Угол горизонтальный 90° для лестничного лотка |
| 3 | Х-образный ответвитель | 12 | Угол внутренний 90° для лестничного лотка |
| 4 | Угол 90° | 13 | Угол горизонтальный 45° для лестничного лотка |
| 5 | Угол вертикальный внешний 90° | 14 | Кронштейн двойной |
| 6 | Переходник левосторонний | 15 | Кронштейн одинарный |
| 7 | Переходник центральный | 16 | Консоль с опорой |
| 8 | Т-образный ответвитель | 17 | Консоль с опорой для больших нагрузок |
| 9 | Крышка на прямой элемент | | |

Характеристики

Технические характеристики

Характеристики	Значения
Материал	полиэстер, винилэстер (по запросу)
Климатическое исполнение по ГОСТ 15150-69	У1, ХЛ1, УХЛ1, УХЛ5, ОМ1
Температура монтажа и эксплуатации	от -80 до +100 °С
Испытания на безопасную рабочую нагрузку	в соответствии с ГОСТ 52868-2007 п. 10.3
Ударная прочность	не менее 20 Дж по ГОСТ Р 52868-2007

Отличительные особенности

Высокая несущая способность

Построение трасс с большой кабельной нагрузкой

Уникальные аксессуары

Возможно построение трасс любой сложности

Высокая прочность материала

Повышенная надежность лотков

Стойкость к химической и электролитической коррозии

Установка на промышленных и инфраструктурных объектах

Малый вес изделий

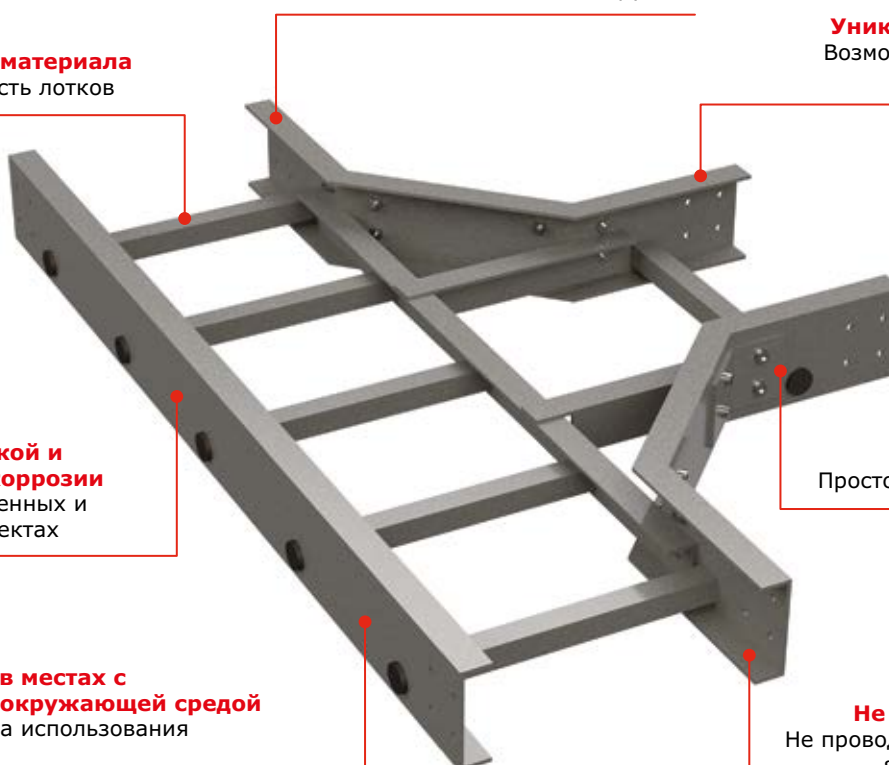
Простота и удобство монтажа

Применение в местах с агрессивной окружающей средой

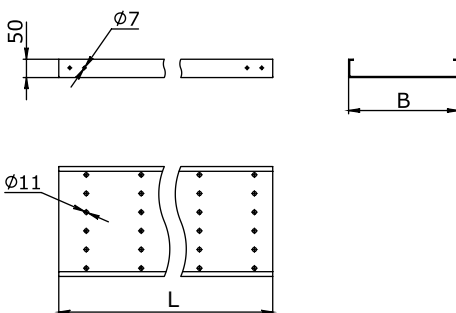
Широкая сфера использования продукции

Не требуют заземления

Не проводят электрический ток, являясь диэлектриками



Перфорированные лотки с высотой боковой стенки 50 мм



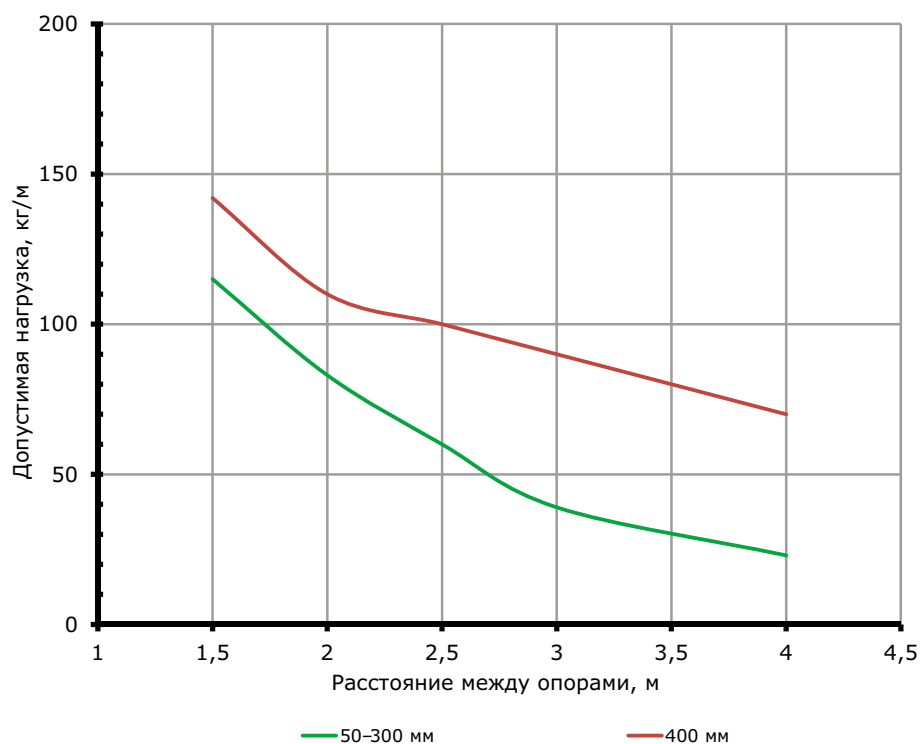
Назначение:

- построение кабельных трасс для прокладки проводов и кабелей.

Высота Н, мм	Длина L, мм	Ширина В, мм	Толщина, мм	Вес, кг/м	Т.И.З., *мм ²	Код
50	3000	50	3	0,92	2500	GPS30505
		100	3	1,32	4900	GPS30510
		150	3	1,55	7400	GPS30515
		200	3	2	9800	GPS30520
		300	3	2,6	14700	GPS30530
		400	5	4,7	19600	GPS30540

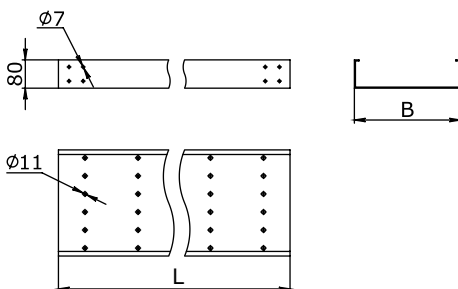
* Теоретически используемая зона лотка – полезное сечение лотка, в котором размещается кабель

График нагрузки



Условия испытаний лотков на безопасную рабочую нагрузку:

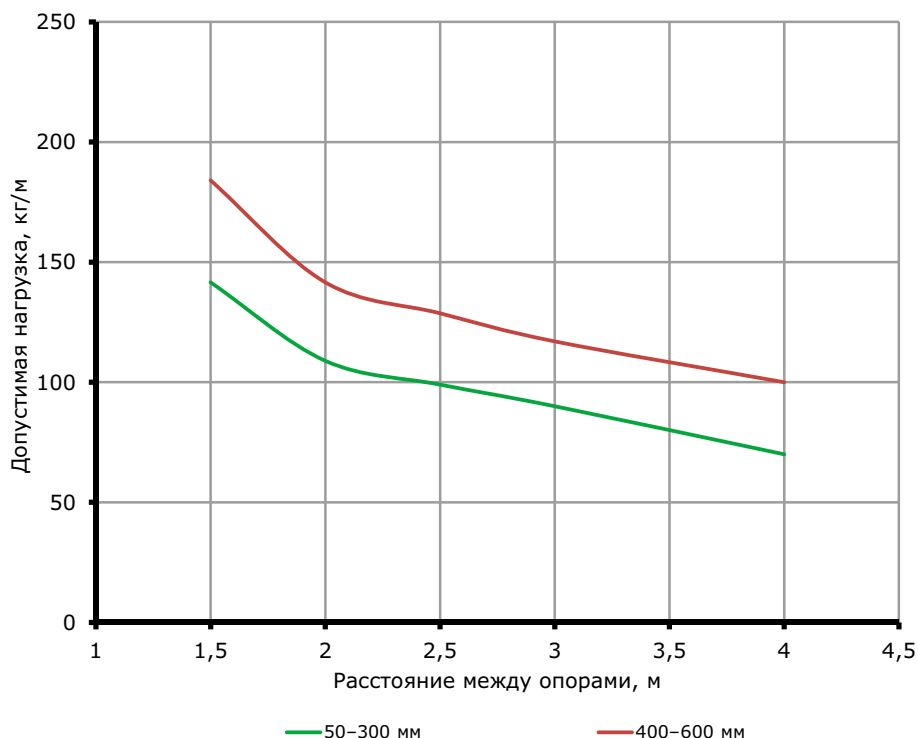
- испытания по ГОСТ Р 52868 п. 10.3.3;
- расстояние от места стыка прямых секций в концевом пролете до опоры составляет 1/4–1/5 от длины пролета;
- продольный прогиб не более 1/100 от длины пролета;
- поперечный прогиб не более 1/20 от ширины лотка;
- коэффициент запаса не менее 1,7 от заявленной нагрузки.

Перфорированные лотки с высотой боковой стенки 80 мм

Назначение:

- построение кабельных трасс для прокладки проводов и кабелей.

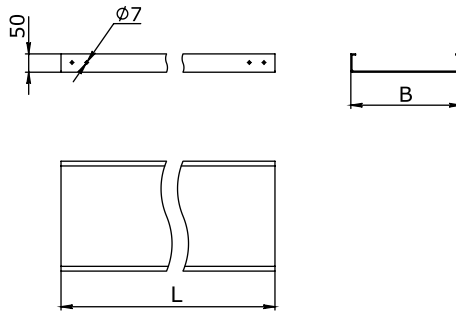
Высота Н, мм	Длина L, мм	Ширина В, мм	Толщина, мм	Вес, кг/м	Т.И.З.,* мм ²	Код
80	3000	100	3	1,74	7800	GPS30810
		150	3	1,9	11800	GPS30815
		200	3	2,23	15700	GPS30820
		300	3	2,73	23600	GPS30830
		400	5	5,85	31500	GPS30840
		500	5	6,2	39500	GPS30850
		600	5	6,6	48000	GPS30860

* Теоретически используемая зона лотка – полезное сечение лотка, в котором размещается кабель

График нагрузки

Условия испытаний лотков на безопасную рабочую нагрузку:

- испытания по ГОСТ Р 52868 п. 10.3.3;
- расстояние от места стыка прямых секций в концевом пролете до опоры составляет 1/4–1/5 от длины пролета;
- продольный прогиб не более 1/100 от длины пролета;
- поперечный прогиб не более 1/20 от ширины лотка;
- коэффициент запаса не менее 1,7 от заявленной нагрузки.

Неперфорированные лотки с высотой боковой стенки 50 мм



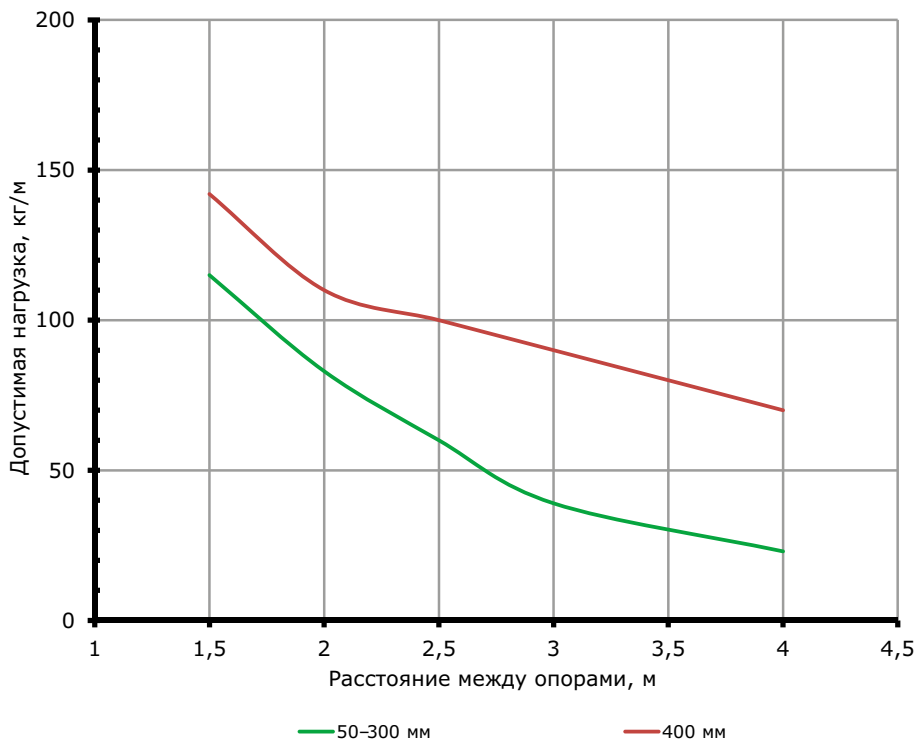
Назначение:

- построение кабельных трасс для прокладки проводов и кабелей.

Высота H, мм	Длина L, мм	Ширина B, мм	Толщина, мм	Вес, кг/м	Т.И.З.,* мм ²	Код
50	3000	50	3	0,92	2500	GNS30505
		100	3	1,32	4900	GNS30510
		150	3	1,55	7400	GNS30515
		200	3	2	9800	GNS30520
		300	3	2,6	14700	GNS30530
		400	5	4,7	19600	GNS30540

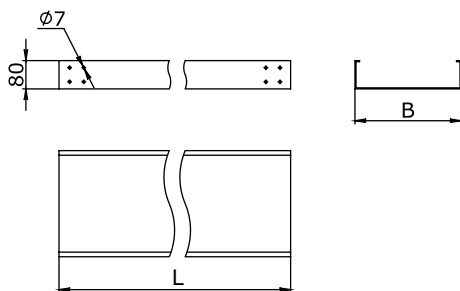
* Теоретически используемая зона лотка – полезное сечение лотка, в котором размещается кабель

График нагрузки



Условия испытаний лотков на безопасную рабочую нагрузку:

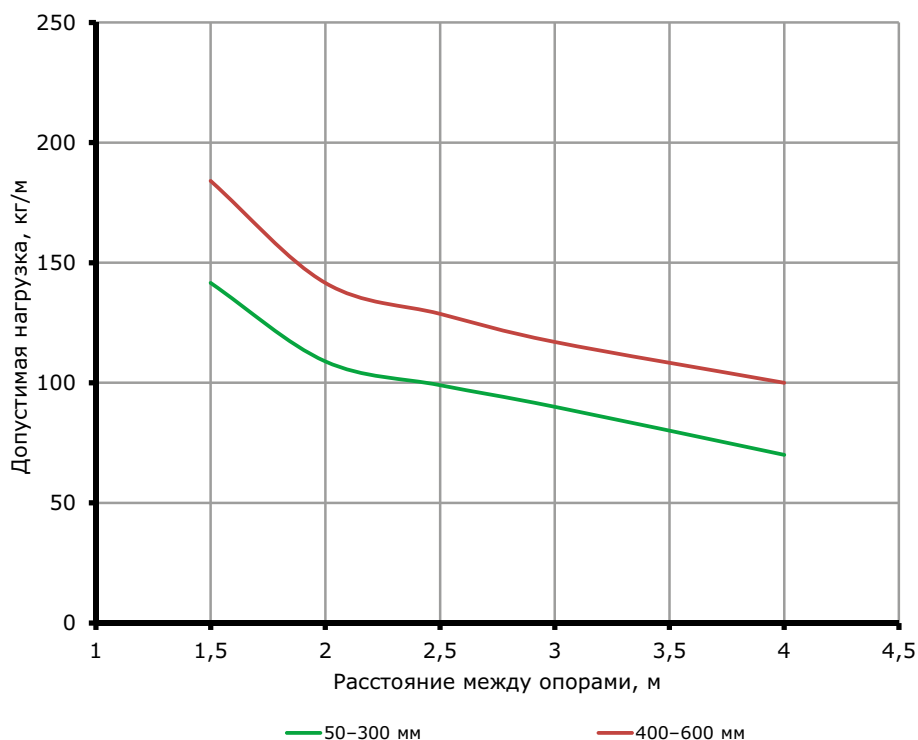
- испытания по ГОСТ Р 52868 п. 10.3.3;
- расстояние от места стыка прямых секций в концевом пролете до опоры составляет 1/4–1/5 от длины пролета;
- продольный прогиб не более 1/100 от длины пролета;
- поперечный прогиб не более 1/20 от ширины лотка;
- коэффициент запаса не менее 1,7 от заявленной нагрузки.

Неперфорированные лотки с высотой боковой стенки 80 мм

Назначение:

- построение кабельных трасс для прокладки проводов и кабелей.

Высота Н, мм	Длина L, мм	Ширина В, мм	Толщина, мм	Вес, кг/м	Т.И.З.,* мм ²	Код
80	3000	100	3	1,74	7800	GNS30810
		150	3	1,9	11800	GNS30815
		200	3	2,23	15700	GNS30820
		300	3	2,73	23600	GNS30830
		400	5	5,85	31500	GNS30840
		500	5	6,2	39500	GNS30850
		600	5	6,6	48000	GNS30860

* Теоретически используемая зона лотка – полезное сечение лотка, в котором размещается кабель

График нагрузки

Условия испытаний лотков на безопасную рабочую нагрузку:

- испытания по ГОСТ Р 52868 п. 10.3.3;
- расстояние от места стыка прямых секций в концевом пролете до опоры составляет 1/4–1/5 от длины пролета;
- продольный прогиб не более 1/100 от длины пролета;
- поперечный прогиб не более 1/20 от ширины лотка;
- коэффициент запаса не менее 1,7 от заявленной нагрузки.

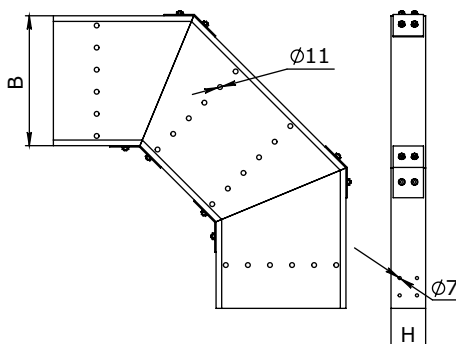
Крышка на прямой элемент



Назначение:

- защита кабелей от внешних воздействий.

Длина L, мм	Ширина В, мм	Толщина, мм	Вес, кг/м	Код
3000	50	2	0,32	GKS30005
	100	2	0,52	GKS30010
	150	2	0,72	GKS30015
	200	3	1,45	GKS30020
	300	3	2,06	GKS30030
	400	3	2,67	GKS30040
	500	3	3,27	GKS30050
	600	3	3,82	GKS30060

Аксессуары для листовых лотков
Углы
Угол горизонтальный 90°

Назначение:

- организация поворота трассы в горизонтальной плоскости на 90°.

Высота Н, мм	Ширина В, мм	Толщина, мм	Код
50	50	3	GCG90505
	100	3	GCG90510
	150	3	GCG90515
	200	3	GCG90520
	300	3	GCG90530
	400	5	GCG90540
80	100	3	GCG90810
	150	3	GCG90815
	200	3	GCG90820
	300	3	GCG90830
	400	5	GCG90840
	500	5	GCG90850
	600	5	GCG90860

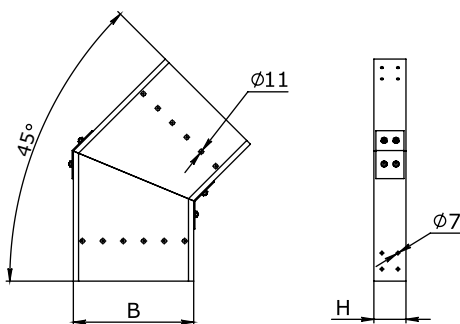
Крышка на угол горизонтальный 90°

Назначение:

- защита кабелей от внешних воздействий.

Ширина В, мм	Толщина, мм	Код
50	2	GKG90005
100	2	GKG90010
150	2	GKG90015
200	3	GKG90020
300	3	GKG90030
400	3	GKG90040
500	3	GKG90050
600	3	GKG90060

Угол горизонтальный 45°



Назначение:

- организация поворота трассы в горизонтальной плоскости на 45°.

Высота H, мм	Ширина B, мм	Толщина, мм	Код
50	50	3	GCG40505
	100	3	GCG40510
	150	3	GCG40515
	200	3	GCG40520
	300	3	GCG40530
	400	5	GCG40540
80	100	3	GCG40810
	150	3	GCG40815
	200	3	GCG40820
	300	3	GCG40830
	400	5	GCG40840
	500	5	GCG40850
	600	5	GCG40860

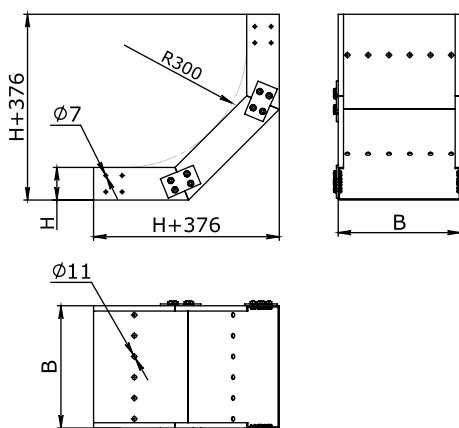
Крышка на угол горизонтальный 45°



Назначение:

- защита кабелей от внешних воздействий.

Ширина B, мм	Толщина, мм	Код
50	2	GKG40005
100	2	GKG40010
150	2	GKG40015
200	3	GKG40020
300	3	GKG40030
400	3	GKG40040
500	3	GKG40050
600	3	GKG40060

Угол вертикальный внутренний 90°

Назначение:

- организация поворота трассы вверх на 90°.

Высота Н, мм	Ширина В, мм	Толщина, мм	Код
50	50	3	GCU90505
	100	3	GCU90510
	150	3	GCU90515
	200	3	GCU90520
	300	3	GCU90530
	400	5	GCU90540
80	100	3	GCU90810
	150	3	GCU90815
	200	3	GCU90820
	300	3	GCU90830
	400	5	GCU90840
	500	5	GCU90850
	600	5	GCU90860

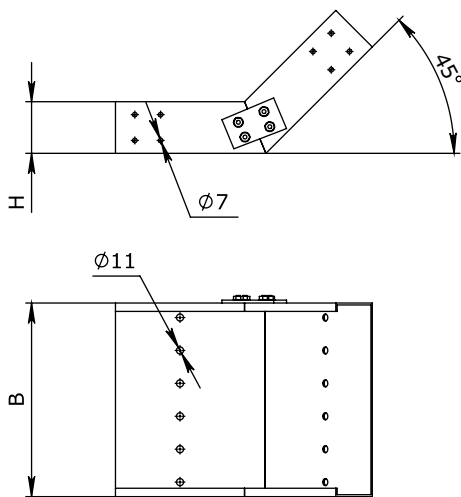
Крышка на угол вертикальный внутренний 90°

Назначение:

- защита кабелей от внешних воздействий.

Ширина В, мм	Толщина, мм	Код
50	2	GKU90005
100	2	GKU90010
150	2	GKU90015
200	3	GKU90020
300	3	GKU90030
400	3	GKU90040
500	3	GKU90050
600	3	GKU90060

Угол вертикальный внутренний 45°



Назначение:

- организация поворота трассы вверх на 45°.

Высота Н, мм	Ширина В, мм	Толщина, мм	Код
50	50	3	GCU40505
	100	3	GCU40510
	150	3	GCU40515
	200	3	GCU40520
	300	3	GCU40530
	400	5	GCU40540
80	100	3	GCU40810
	150	3	GCU40815
	200	3	GCU40820
	300	3	GCU40830
	400	5	GCU40840
	500	5	GCU40850
	600	5	GCU40860

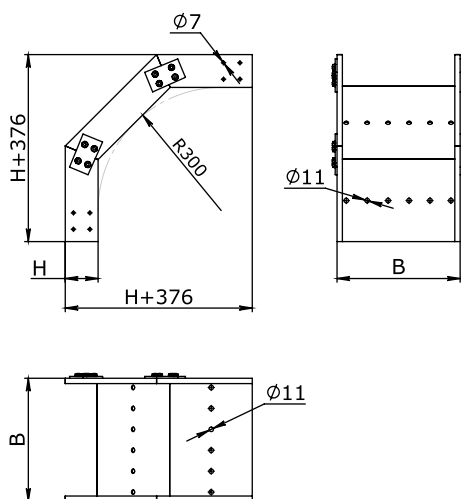
Крышка на угол вертикальный внутренний 45°



Назначение:

- защита кабелей от внешних воздействий.

Ширина В, мм	Толщина, мм	Код
50	2	GKU40005
100	2	GKU40010
150	2	GKU40015
200	3	GKU40020
300	3	GKU40030
400	3	GKU40040
500	3	GKU40050
600	3	GKU40060

Угол вертикальный внешний 90°

Назначение:

- организация поворота трассы вниз на 90°.

Высота Н, мм	Ширина В, мм	Толщина, мм	Код
50	50	3	GCD90505
	100	3	GCD90510
	150	3	GCD90515
	200	3	GCD90520
	300	3	GCD90530
	400	5	GCD90540
80	100	3	GCD90810
	150	3	GCD90815
	200	3	GCD90820
	300	3	GCD90830
	400	5	GCD90840
	500	5	GCD90850
	600	5	GCD90860

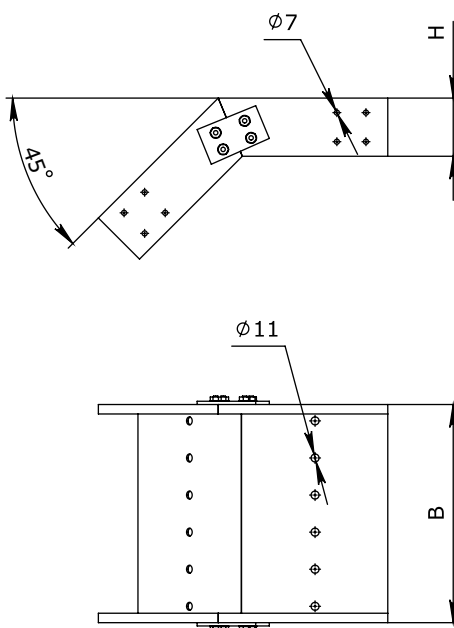
Крышка на угол вертикальный внешний 90°

Назначение:

- защита кабелей от внешних воздействий.

Ширина В, мм	Толщина, мм	Код
50	2	GKD90005
100	2	GKD90010
150	2	GKD90015
200	3	GKD90020
300	3	GKD90030
400	3	GKD90040
500	3	GKD90050
600	3	GKD90060

Угол вертикальный внешний 45°



Назначение:

- организация поворота трассы вверх на 45°.

Высота Н, мм	Ширина В, мм	Толщина, мм	Код
50	50	3	GCD40505
	100	3	GCD40510
	150	3	GCD40515
	200	3	GCD40520
	300	3	GCD40530
	400	5	GCD40540
80	100	3	GCD40810
	150	3	GCD40815
	200	3	GCD40820
	300	3	GCD40830
	400	5	GCD40840
	500	5	GCD40850
	600	5	GCD40860

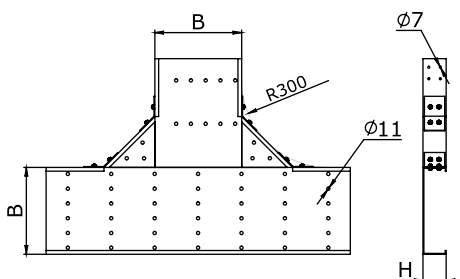
Крышка на угол вертикальный внешний 45°



Назначение:

- защита кабелей от внешних воздействий.

Ширина В, мм	Толщина, мм	Код
50	2	GKD40005
100	2	GKD40010
150	2	GKD40015
200	3	GKD40020
300	3	GKD40030
400	3	GKD40040
500	3	GKD40050
600	3	GKD40060

Ответвитель Т-образный

Назначение:

- организация Т-образного отвода трассы в горизонтальной плоскости.

Высота Н, мм	Ширина В, мм	Толщина, мм	Код
50	50	3	GCT90505
	100	3	GCT90510
	150	3	GCT90515
	200	3	GCT90520
	300	3	GCT90530
	400	5	GCT90540
80	100	3	GCT90810
	150	3	GCT90815
	200	3	GCT90820
	300	3	GCT90830
	400	5	GCT90840
	500	5	GCT90850
	600	5	GCT90860

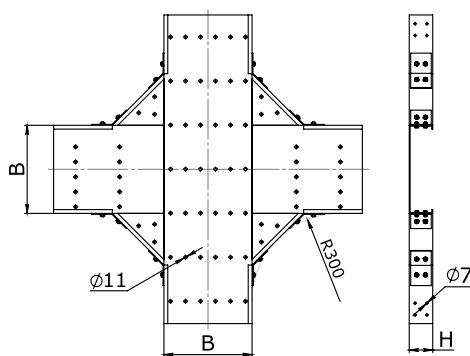
Крышка на ответвитель Т-образный

Назначение:

- защита кабелей от внешних воздействий.

Ширина В, мм	Толщина, мм	Код
50	2	GKT90005
100	2	GKT90010
150	2	GKT90015
200	3	GKT90020
300	3	GKT90030
400	3	GKT90040
500	3	GKT90050
600	3	GKT90060

Ответвитель крестообразный



Назначение:

- организация X-образного отвода трассы в горизонтальной плоскости.

Высота H, мм	Ширина B, мм	Толщина, мм	Код
50	50	3	GCX90505
	100	3	GCX90510
	150	3	GCX90515
	200	3	GCX90520
	300	3	GCX90530
	400	5	GCX90540
80	100	3	GCX90810
	150	3	GCX90815
	200	3	GCX90820
	300	3	GCX90830
	400	5	GCX90840
	500	5	GCX90850
	600	5	GCX90860

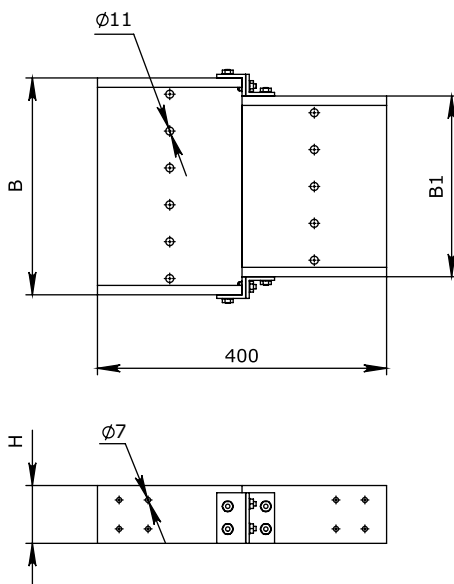
Крышка на ответвитель X-образный



Назначение:

- защита кабелей от внешних воздействий.

Ширина B, мм	Толщина, мм	Код
50	2	GKX90005
100	2	GKX90010
150	2	GKX90015
200	3	GKX90020
300	3	GKX90030
400	3	GKX90040
500	3	GKX90050
600	3	GKX90060

Переходник центральный

Назначение:

- организация симметричного перехода на лоток другой ширины.

Высота Н, мм	Ширина В, мм	Ширина В1, мм	Толщина, мм	Код
50	100	50	3	GRC51005
	150	100	3	GRC51510
	200	150	3	GRC52015
	300	200	3	GRC53020
	400	300	5	GRC54030
80	150	100	3	GRC81510
	200	150	3	GRC82015
	300	200	3	GRC83020
	400	300	5	GRC84030
	500	400	5	GRC85040
	600	500	5	GRC86050

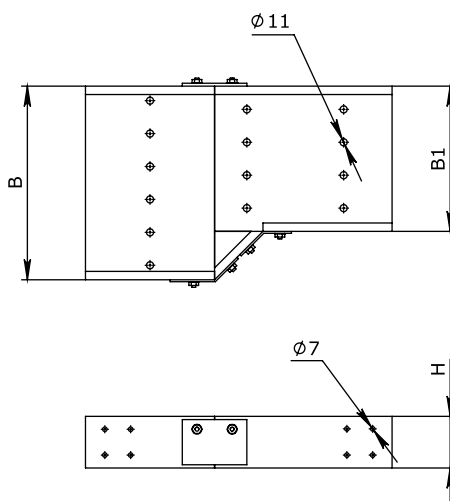
Крышка на переходник центральный

Назначение:

- защита кабеля от внешних воздействий.

Ширина В, мм	Ширина В1, мм	Толщина, мм	Код
100	50	2	GKC51005
150	100	2	GKC51510
200	150	3	GKC52015
300	200	3	GKC53020
400	300	3	GKC54030
500	400	3	GKC85040
600	500	3	GKC86050

Переходник левосторонний



Назначение:

- организация левостороннего перехода на лоток другой ширины.

Высота Н, мм	Ширина В, мм	Ширина В1, мм	Толщина, мм	Код
50	100	50	3	GRL51005
	150	100	3	GRL51510
	200	150	3	GRL52015
	300	200	3	GRL53020
	400	300	5	GRL54030
80	150	100	3	GRL81510
	200	150	3	GRL82015
	300	200	3	GRL83020
	400	300	5	GRL84030
	500	400	5	GRL85040
	600	500	5	GRL86050

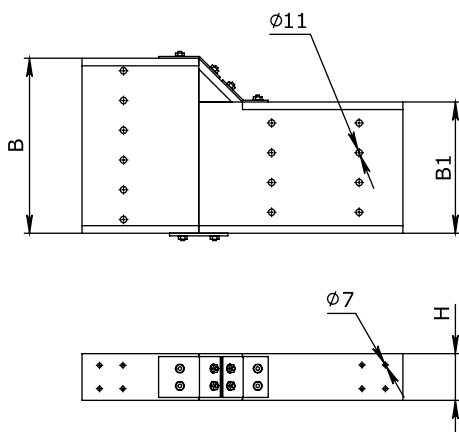
Крышка на переходник левосторонний



Назначение:

- защита кабеля от внешних воздействий.

Ширина В, мм	Ширина В1, мм	Толщина, мм	Код
100	50	2	GKL51005
150	100	2	GKL51510
200	150	3	GKL52015
300	200	3	GKL53020
400	300	3	GKL54030
500	400	3	GKL85040
600	500	3	GKL86050

Переходник правосторонний

Назначение:

- организация правостороннего перехода на лоток другой ширины.

Высота Н, мм	Ширина В, мм	Ширина В1, мм	Толщина, мм	Код
50	100	50	3	GRR51005
	150	100	3	GRR51510
	200	150	3	GRR52015
	300	200	3	GRR53020
	400	300	5	GRR54030
80	150	100	3	GRR81510
	200	150	3	GRR82015
	300	200	3	GRR83020
	400	300	5	GRR84030
	500	400	5	GRR85040
	600	500	5	GRR86050

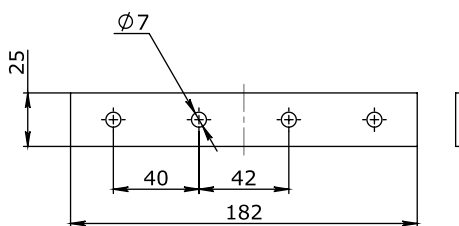
Крышка на переходник правосторонний

Назначение:

- защита кабеля от внешних воздействий.

Ширина В, мм	Ширина В1, мм	Толщина, мм	Код
100	50	2	GKR51005
150	100	2	GKR51510
200	150	3	GKR52015
300	200	3	GKR53020
400	300	3	GKR54030
500	400	3	GKR85040
600	500	3	GKR86050

Соединительная пластина

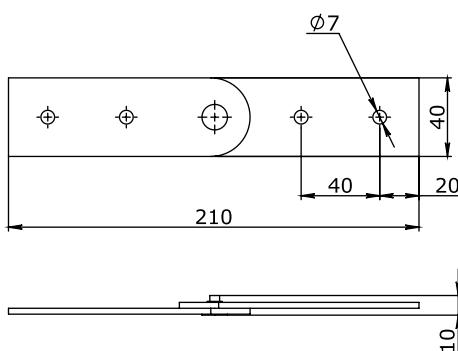


Назначение:

- соединение лотков и аксессуаров.

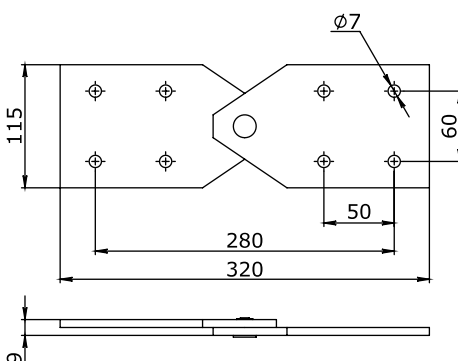
Высота Н, мм	Толщина, мм	Код
50	3	GPG00500
80	4,5	GPG00800

Соединитель лотков шарнирный вертикальный



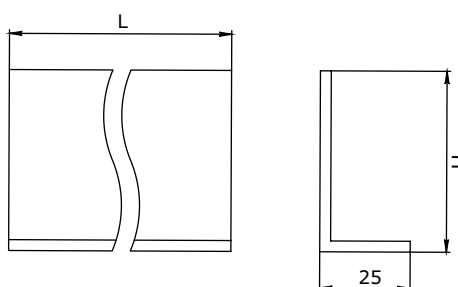
Назначение:

- изменение уровня прокладки кабельной трассы под произвольным углом.



Высота Н, мм	Толщина, мм	Код
50	3	GPV00500
80	4,5	GPV00800

Перегородка

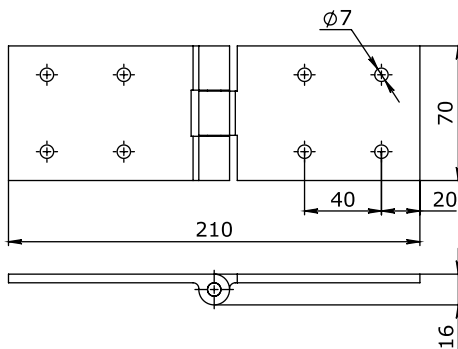
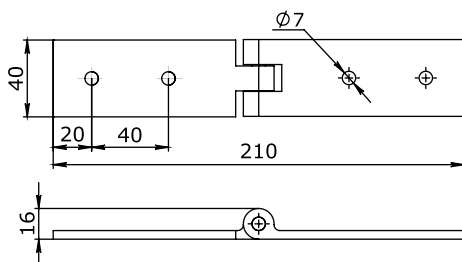


Назначение:

- разделение кабельных линий внутри лотка.

Высота Н, мм	Длина L	Толщина, мм	Код
50	3000	2	GER30005
80	3000	3	GER30008

Соединитель лотков шарнирный горизонтальный

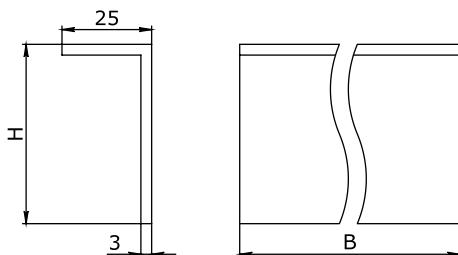


Назначение:

- изменение уровня прокладки кабельной трассы под произвольным углом.

Высота Н, мм	Толщина, мм	Код
50	5	GRH00500
80	5	GRH00800

Заглушка



Назначение:

- для установки в торец лотка в местах окончания трассы.

Высота Н, мм	Ширина В, мм	Код
50	50	GTC00505
	100	GTC00510
	150	GTC00515
	200	GTC00520
	300	GTC00530
	400	GTC00540
80	100	GTC00810
	150	GTC00815
	200	GTC00820
	300	GTC00830
	400	GTC00840
	500	GTC00850
	600	GTC00860

Держатель крышки

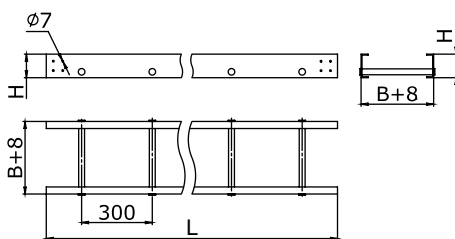


Назначение:

- крепление крышки лотков, в случае установки лестничных и листовых, перфорированных лотков на открытом воздухе в условиях больших ветровых нагрузок.

Высота Н, мм	Код
50	GCC50000
80	GCC80000

Лестничные лотки с высотой боковой стенки 100 мм

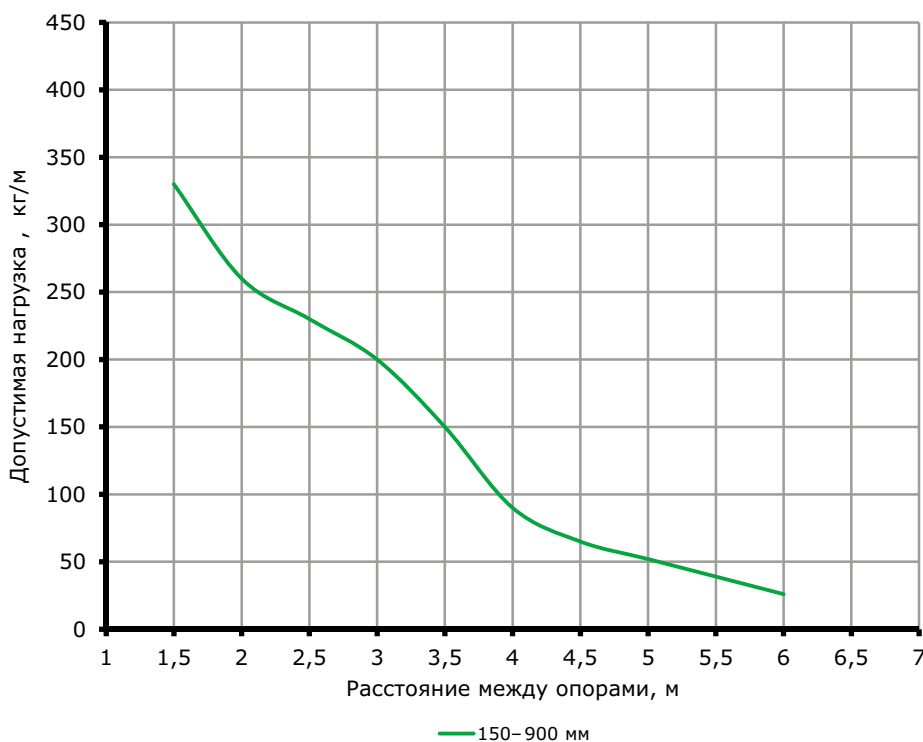


Назначение:

- построение кабельных трасс для прокладки проводов и кабелей.

Высота Н, мм	Длина L, мм	Ширина В, мм	Толщина, мм	Код
100	3000	150	4	GLL31015
		200	4	GLL31020
		300	4	GLL31030
		400	4	GLL31040
		500	4	GLL31050
		600	4	GLL31060
		750	4	GLL31075
		900	4	GLL31090

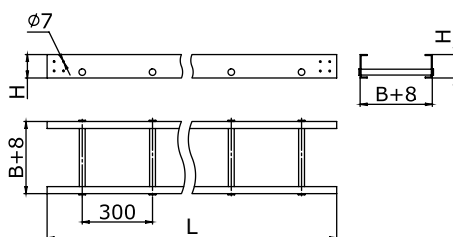
График нагрузки



Условия испытаний лотков на безопасную рабочую нагрузку:

- испытания по ГОСТ Р 52868 п. 10.3.3;
- расстояние от места стыка прямых секций в конечном пролете до опоры составляет 1/4–1/5 от длины пролета;
- продольный прогиб не более 1/100 от длины пролета;
- поперечный прогиб не более 1/20 от ширины лотка;
- коэффициент запаса не менее 1,7 от заявленной нагрузки.

Лестничные лотки с высотой боковой стенки 150 мм

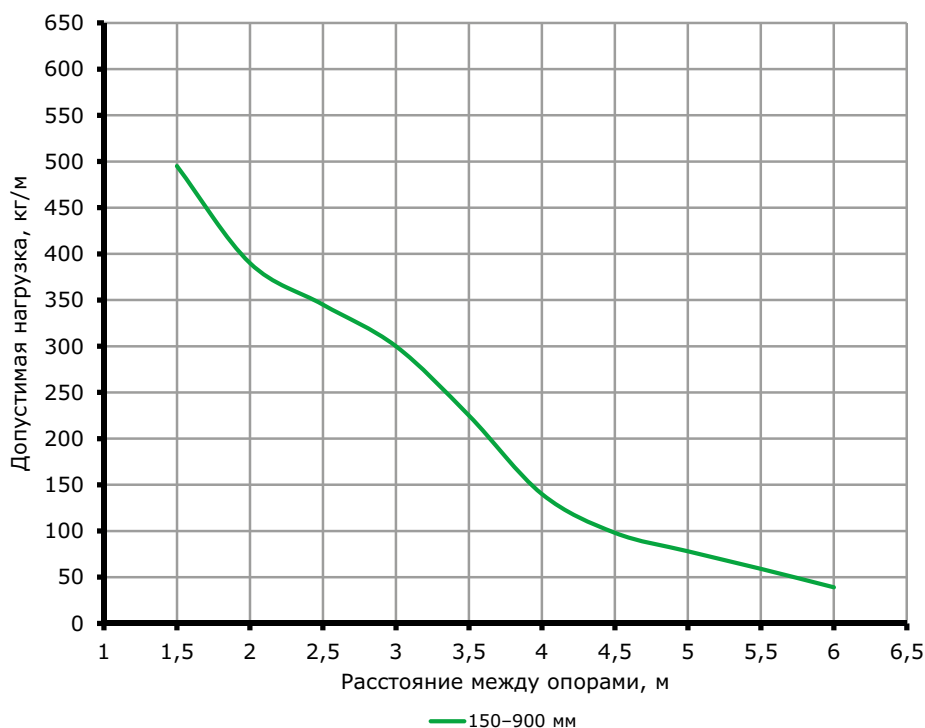


Назначение:

- построение кабельных трасс для прокладки проводов и кабелей.

Высота H, мм	Длина L, мм	Ширина B, мм	Толщина, мм	Код
150	3000	150	4	GLL31515
		200	4	GLL31520
		300	4	GLL31530
		400	4	GLL31540
		500	4	GLL31550
		600	4	GLL31560
		750	4	GLL31575
		900	4	GLL31590

График нагрузки



Условия испытаний лотков на безопасную рабочую нагрузку:

- испытания по ГОСТ Р 52868 п. 10.3.3;
- расстояние от места стыка прямых секций в концевом пролете до опоры составляет 1/4–1/5 от длины пролета;
- продольный прогиб не более 1/100 от длины пролета;
- поперечный прогиб не более 1/20 от ширины лотка;
- коэффициент запаса не менее 1,7 от заявленной нагрузки.

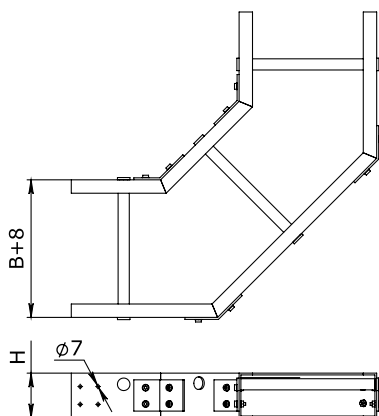
Крышка на прямой элемент



Назначение:

- защита кабелей от внешних воздействий.

Длина L, мм	Ширина B, мм	Толщина, мм	Код
3000	150	2	GKS30015
	200	3	GKS30020
	300	3	GKS30030
	400	3	GKS30040
	500	3	GKS30050
	600	3	GKS30060
	750	3	GKS30075
	900	3	GKS30090

Аксессуары для лестничных лотков
Углы
Угол горизонтальный 90°

Назначение:

- организация поворота трассы в горизонтальной плоскости на 90°.

Высота H, мм	Ширина B, мм	Толщина, мм	Код
100	150	4	GLG91015
	200	4	GLG91020
	300	4	GLG91030
	400	4	GLG91040
	500	4	GLG91050
	600	4	GLG91060
	750	4	GLG91075
	900	4	GLG91090
150	150	4	GLG91515
	200	4	GLG91520
	300	4	GLG91530
	400	4	GLG91540
	500	4	GLG91550
	600	4	GLG91560
	750	4	GLG91575
	900	4	GLG91590

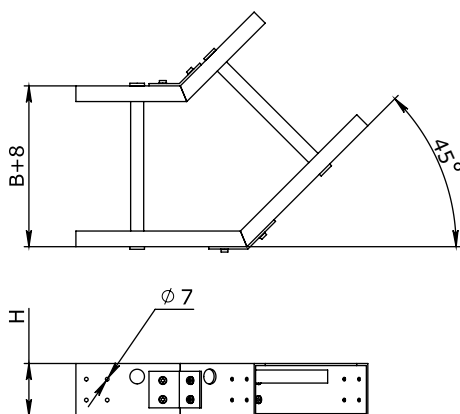
Крышка на угол горизонтальный 90°

Назначение:

- защита кабелей от внешних воздействий.

Ширина B, мм	Толщина, мм	Код
150	4	GLK90015
200	4	GLK90020
300	4	GLK90030
400	4	GLK90040
500	4	GLK90050
600	4	GLK90060
750	4	GLK90075
900	4	GLK90090

Угол горизонтальный 45°



Назначение:

- организация поворота трассы в горизонтальной плоскости на 45°.

Высота Н, мм	Ширина В, мм	Толщина, мм	Код
100	150	4	GLG41015
	200	4	GLG41020
	300	4	GLG41030
	400	4	GLG41040
	500	4	GLG41050
	600	4	GLG41060
	750	4	GLG41075
	900	4	GLG41090
150	150	4	GLG41515
	200	4	GLG41520
	300	4	GLG41530
	400	4	GLG41540
	500	4	GLG41550
	600	4	GLG41560
	750	4	GLG41575
	900	4	GLG41590

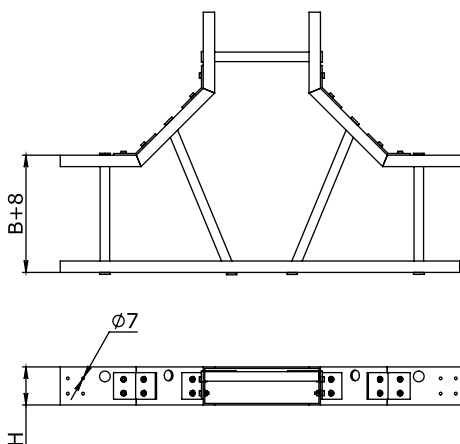
Крышка на угол горизонтальный 45°



Назначение:

- защита кабелей от внешних воздействий.

Ширина В, мм	Толщина, мм	Код
150	4	GLK40015
200	4	GLK40020
300	4	GLK40030
400	4	GLK40040
500	4	GLK40050
600	4	GLK40060
750	4	GLK40075
900	4	GLK40090

Ответвитель Т-образный

Назначение:

- организация Т-образного отвода трассы в горизонтальной плоскости.

Высота Н, мм	Ширина В, мм	Толщина, мм	Код
100	150	4	GLT91015
	200	4	GLT91020
	300	4	GLT91030
	400	4	GLT91040
	500	4	GLT91050
	600	4	GLT91060
	750	4	GLT91075
	900	4	GLT91090
150	150	4	GLT91515
	200	4	GLT91520
	300	4	GLT91530
	400	4	GLT91540
	500	4	GLT91550
	600	4	GLT91560
	750	4	GLT91575
	900	4	GLT91590

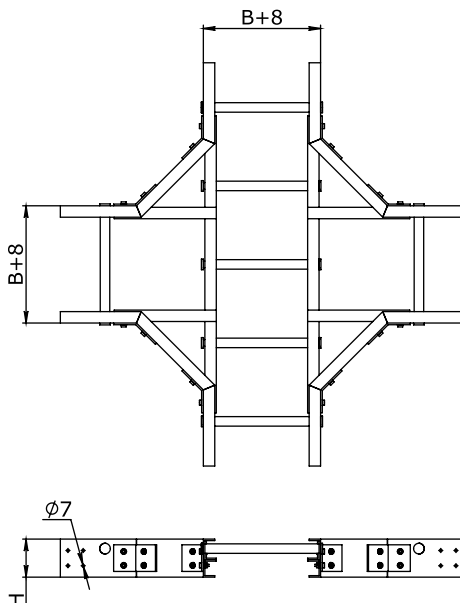
Крышка на ответвитель Т-образный

Назначение:

- защита кабелей от внешних воздействий.

Ширина В, мм	Толщина, мм	Код
150	4	GLT90015
200	4	GLT90020
300	4	GLT90030
400	4	GLT90040
500	4	GLT90050
600	4	GLT90060
750	4	GLT90075
900	4	GLT90090

Ответвитель крестообразный



Назначение:

- организация X-образного отвода трассы в горизонтальной плоскости.

Высота Н, мм	Ширина В, мм	Толщина, мм	Код
100	150	4	GLX91015
	200	4	GLX91020
	300	4	GLX91030
	400	4	GLX91040
	500	4	GLX91050
	600	4	GLX91060
	750	4	GLX91075
	900	4	GLX91090
150	150	4	GLX91515
	200	4	GLX91520
	300	4	GLX91530
	400	4	GLX91540
	500	4	GLX91550
	600	4	GLX91560
	750	4	GLX91575
	900	4	GLX91590

Крышка на ответвитель крестообразный

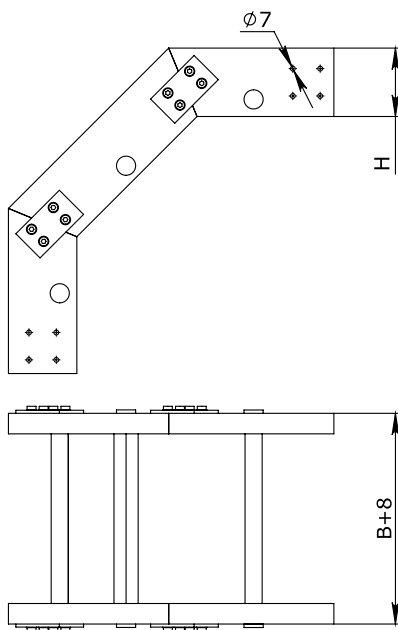


Назначение:

- защита кабелей от внешних воздействий.

Ширина В, мм	Толщина, мм	Код
150	4	GLX90015
200	4	GLX90020
300	4	GLX90030
400	4	GLX90040
500	4	GLX90050
600	4	GLX90060
750	4	GLX90075
900	4	GLX90090

Угол вертикальный внешний 90°



Назначение:

- организация поворота трассы вниз на 90°.

Высота Н, мм	Ширина В, мм	Толщина, мм	Код
100	150	4	GLD91015
	200	4	GLD91020
	300	4	GLD91030
	400	4	GLD91040
	500	4	GLD91050
	600	4	GLD91060
	750	4	GLD91075
	900	4	GLD91090
150	150	4	GLD91515
	200	4	GLD91520
	300	4	GLD91530
	400	4	GLD91540
	500	4	GLD91550
	600	4	GLD91560
	750	4	GLD91575
	900	4	GLD91590

Крышка на угол вертикальный внешний 90°

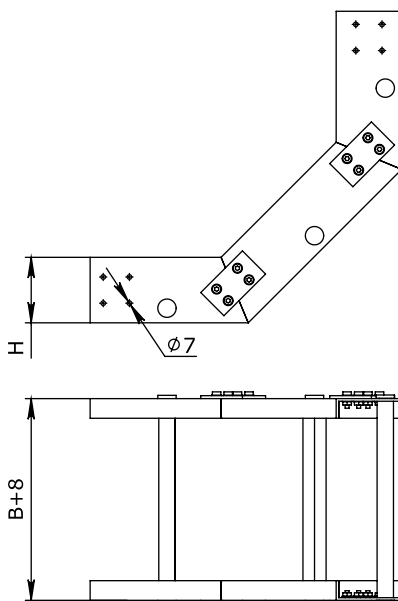


Назначение:

- защита кабелей от внешних воздействий.

Ширина В, мм	Толщина, мм	Код
150	4	GLD90015
200	4	GLD90020
300	4	GLD90030
400	4	GLD90040
500	4	GLD90050
600	4	GLD90060
750	4	GLD90075
900	4	GLD90090

Угол вертикальный внутренний 90°



Назначение:

- организация поворота трассы вверх на 90°.

Высота H, мм	Ширина B, мм	Толщина, мм	Код
100	150	4	GLU91015
	200	4	GLU91020
	300	4	GLU91030
	400	4	GLU91040
	500	4	GLU91050
	600	4	GLU91060
	750	4	GLU91075
	900	4	GLU91090
150	150	4	GLU91515
	200	4	GLU91520
	300	4	GLU91530
	400	4	GLU91540
	500	4	GLU91550
	600	4	GLU91560
	750	4	GLU91575
	900	4	GLU91590

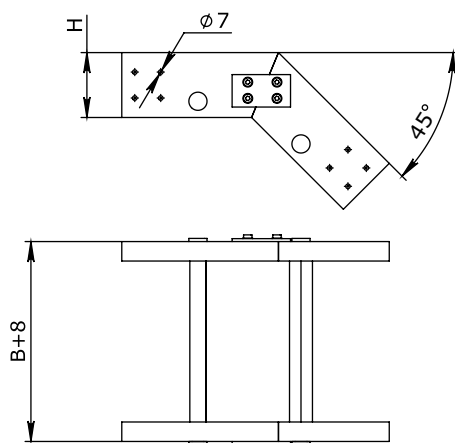
Крышка на угол вертикальный внутренний 90°



Назначение:

- защита кабелей от внешних воздействий.

Ширина B, мм	Толщина, мм	Код
150	4	GLU90015
200	4	GLU90020
300	4	GLU90030
400	4	GLU90040
500	4	GLU90050
600	4	GLU90060
750	4	GLU90075
900	4	GLU90090

Угол вертикальный внешний 45°

Назначение:

- организация поворота трассы вниз на 45°.

Высота Н, мм	Ширина В, мм	Толщина, мм	Код
100	150	4	GLD41015
	200	4	GLD41020
	300	4	GLD41030
	400	4	GLD41040
	500	4	GLD41050
	600	4	GLD41060
	750	4	GLD41075
	900	4	GLD41090
150	150	4	GLD41515
	200	4	GLD41520
	300	4	GLD41530
	400	4	GLD41540
	500	4	GLD41550
	600	4	GLD41560
	750	4	GLD41575
	900	4	GLD41590

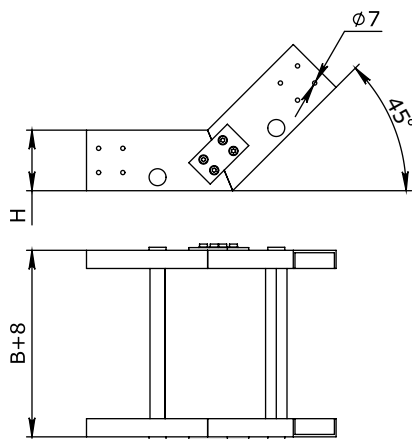
Крышка на угол вертикальный внешний 45°

Назначение:

- защита кабелей от внешних воздействий.

Ширина В, мм	Толщина, мм	Код
150	4	GLD40015
200	4	GLD40020
300	4	GLD40030
400	4	GLD40040
500	4	GLD40050
600	4	GLD40060
750	4	GLD40075
900	4	GLD40090

Угол вертикальный внутренний 45°



Назначение:

- организация поворота трассы вверх на 45°.

Высота Н, мм	Ширина В, мм	Толщина, мм	Код
100	150	4	GLU41015
	200	4	GLU41020
	300	4	GLU41030
	400	4	GLU41040
	500	4	GLU41050
	600	4	GLU41060
	750	4	GLU41075
	900	4	GLU41090
150	150	4	GLU41515
	200	4	GLU41520
	300	4	GLU41530
	400	4	GLU41540
	500	4	GLU41550
	600	4	GLU41560
	750	4	GLU41575
	900	4	GLU41590

Крышка на угол вертикальный внутренний 45°

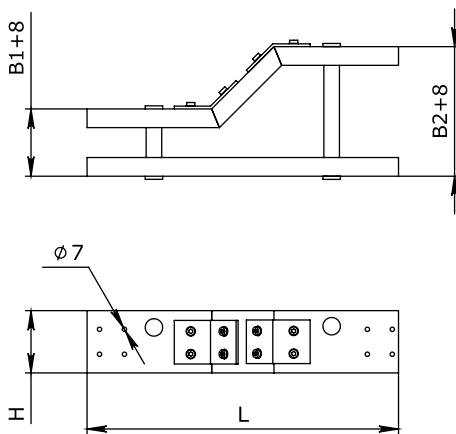


Назначение:

- защита кабелей от внешних воздействий.

Ширина В, мм	Толщина, мм	Код
150	4	GLU40015
200	4	GLU40020
300	4	GLU40030
400	4	GLU40040
500	4	GLU40050
600	4	GLU40060
750	4	GLU40075
900	4	GLU40090

Переходник левосторонний



Назначение:

- организация левостороннего перехода на лоток другой ширины.

Высота Н, мм	Ширина В, мм	Ширина В1, мм	Толщина, мм	Код
100	200	150	4	GLL12015
	300	150	4	GLL13015
	300	200	4	GLL13020
	400	150	4	GLL14015
	400	300	4	GLL14030
	500	300	4	GLL15030
	500	400	4	GLL15040
	600	400	4	GLL16040
	600	500	4	GLL16050
	750	500	4	GLL17550
	750	600	4	GLL17560
	900	600	4	GLL19060
	900	750	4	GLL19075
	150	200	150	4
300		150	4	GLL15315
300		200	4	GLL15320
400		150	4	GLL15415
400		300	4	GLL15430
500		300	4	GLL15530
500		400	4	GLL15540
600		400	4	GLL15640
600		500	4	GLL15650
750		500	4	GLL15750
750		600	4	GLL15760
900		600	4	GLL15960
900		750	4	GLL15975

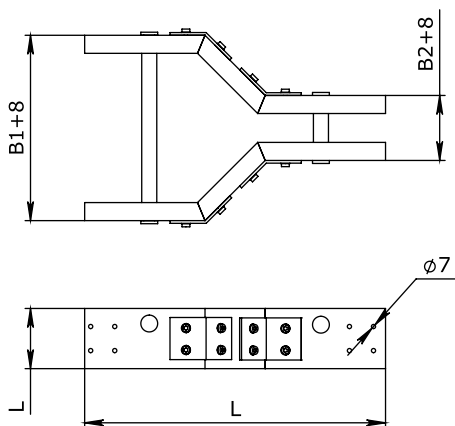
Крышка на переходник левосторонний



Назначение:

- защита кабелей от внешних воздействий.

Ширина В, мм	Ширина В1, мм	Толщина, мм	Код,
200	150	4	GLL02015
300	150	4	GLL03015
300	200	4	GLL03020
400	150	4	GLL04015
400	300	4	GLL04030
500	300	4	GLL05030
500	400	4	GLL05040
600	400	4	GLL06040
600	500	4	GLL06050
750	500	4	GLL07550
750	600	4	GLL07560
900	600	4	GLL09060
900	750	4	GLL09075

Переходник центральный

Назначение:

- организация симметричного перехода на лоток другой ширины.

Высота Н, мм	Ширина В, мм	Ширина В1, мм	Толщина, мм	Код
100	200	150	4	GLC12015
	300	150	4	GLC13015
	300	200	4	GLC13020
	400	150	4	GLC14015
	400	300	4	GLC14030
	500	300	4	GLC15030
	500	400	4	GLC15040
	600	400	4	GLC16040
	600	500	4	GLC16050
	750	500	4	GLC17550
	750	600	4	GLC17560
	900	600	4	GLC19060
	900	750	4	GLC19075
	150	200	150	4
300		150	4	GLC15315
300		200	4	GLC15320
400		150	4	GLC15415
400		300	4	GLC15430
500		300	4	GLC15530
500		400	4	GLC15540
600		400	4	GLC15640
600		500	4	GLC15650
750		500	4	GLC15750
750		600	4	GLC15760
900		600	4	GLC15960
900		750	4	GLC15975

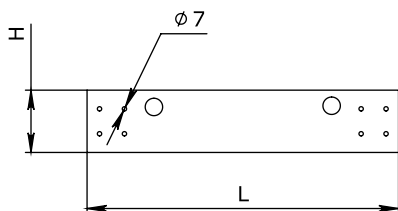
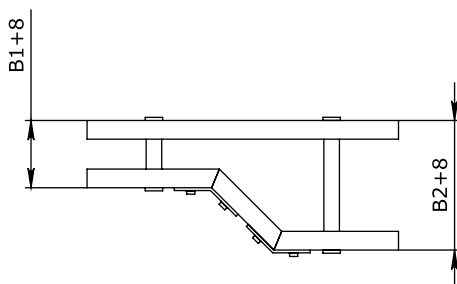
Крышка на переходник центральный



Назначение:

- защита кабелей от внешних воздействий.

Ширина В, мм	Ширина В1, мм	Толщина, мм	Код,
200	150	4	GLC02015
300	150	4	GLC03015
300	200	4	GLC03020
400	150	4	GLC04015
400	300	4	GLC04030
500	300	4	GLC05030
500	400	4	GLC05040
600	400	4	GLC06040
600	500	4	GLC06050
750	500	4	GLC07550
750	600	4	GLC07560
900	600	4	GLC09060
900	750	4	GLC09075

Переходник правосторонний

Назначение:

- организация правостороннего перехода на лоток другой ширины.

Высота H, мм	Ширина B, мм	Ширина B1, мм	Толщина, мм	Код
100	200	150	4	GLR12015
	300	150	4	GLR13015
	300	200	4	GLR13020
	400	150	4	GLR14015
	400	300	4	GLR14030
	500	300	4	GLR15030
	500	400	4	GLR15040
	600	400	4	GLR16040
	600	500	4	GLR16050
	750	500	4	GLR17550
	750	600	4	GLR17560
	900	600	4	GLR19060
	900	750	4	GLR19075
	150	200	150	4
300		150	4	GLR15315
300		200	4	GLR15320
400		150	4	GLR15415
400		300	4	GLR15430
500		300	4	GLR15530
500		400	4	GLR15540
600		400	4	GLR15640
600		500	4	GLR15650
750		500	4	GLR15750
750		600	4	GLR15760
900		600	4	GLR15960
900		750	4	GLR15975

Крышка на переходник правосторонний



Назначение:

- защита кабелей от внешних воздействий.

Ширина В, мм	Ширина В1, мм	Толщина, мм	Код,
200	150	4	GLR02015
300	150	4	GLR03015
300	200	4	GLR03020
400	150	4	GLR04015
400	300	4	GLR04030
500	300	4	GLR05030
500	400	4	GLR05040
600	400	4	GLR06040
600	500	4	GLR06050
750	500	4	GLR07550
750	600	4	GLR07560
900	600	4	GLR09060
900	750	4	GLR09075

Держатель лестничного лотка

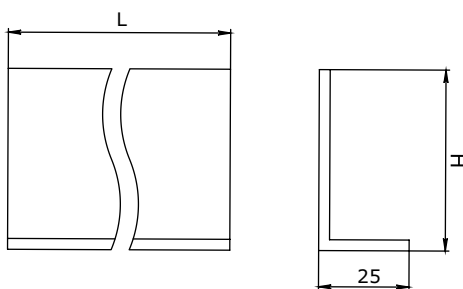


Назначение:

- для крепления лестничного лотка к консоли.

Высота H, мм	Толщина, мм	Код
100	3	GLP10000
150	4,5	GLP15000

Перегородка

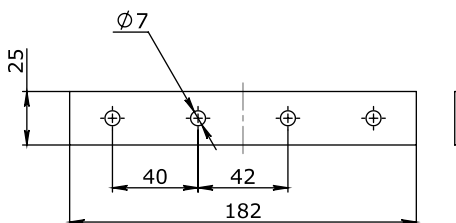


Назначение:

- разделение кабельных линий внутри лотка.

Высота H, мм	Длина L	Толщина, мм	Код
100	3000	2	GER30010
150	3000	3	GER30015

Соединительная пластина



Назначение:

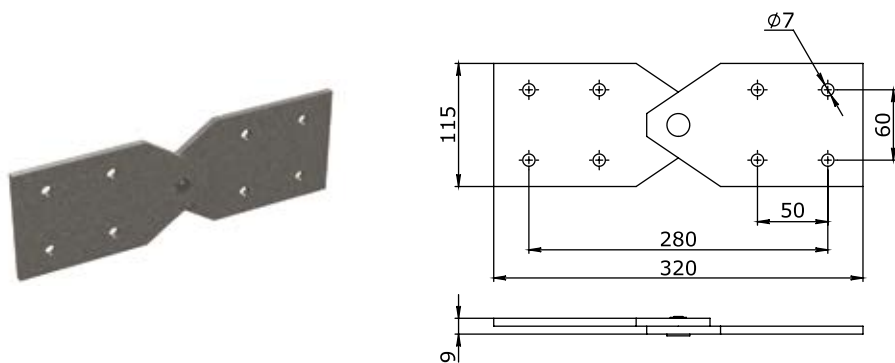
- соединение лотков и аксессуаров.

Характеристики:

- толщина – 4,5 мм.

Высота H, мм	Толщина, мм	Код
100	4,5	GPG01000
150	4,5	GPG01500

Соединитель лотков шарнирный вертикальный



Назначение:

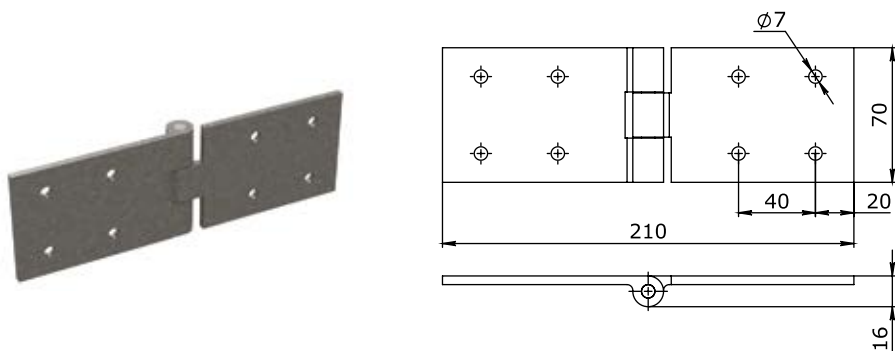
- изменение уровня прокладки кабельной трассы под произвольным углом.

Характеристики:

- толщина – 4,5 мм.

Высота Н, мм	Толщина, мм	Код
100	4,5	GPV01000
150	4,5	GPV01500

Соединитель лотков шарнирный горизонтальный



Назначение:

- изменение уровня прокладки кабельной трассы под произвольным углом.

Характеристики:

- толщина – 5 мм.

Высота Н, мм	Толщина, мм	Код
100	5	GRH01000
150	5	GRH01500

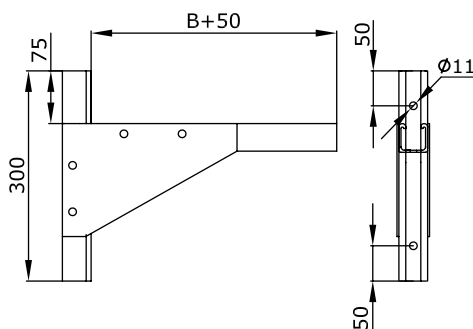
Держатель крышки



Назначение:

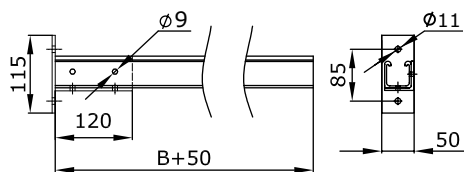
- крепление крышки лотков в случае установки лестничных и листовых, перфорированных лотков на открытом воздухе в условиях больших ветровых нагрузок.

Высота Н, мм	Код
100	GCC10000
150	GCC15000

Консоль с опорой

Назначение:

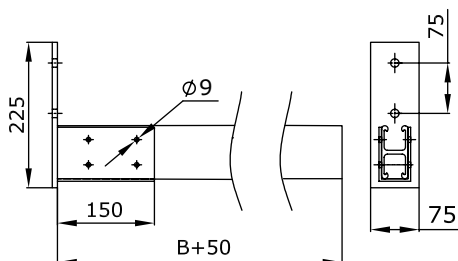
- монтаж трассы кабельных лотков;
- крепление к стене.

Ширина В, мм	Нагрузка, кг	Толщина, мм	Код
50	309	3	GBM04105
100	309	3	GBM04110
150	234	3	GBM04115
200	234	3	GBM04120
300	170	3	GBM04130

Кронштейн одиночный

Назначение:

- монтаж трассы кабельных лотков;
- крепление к стене.

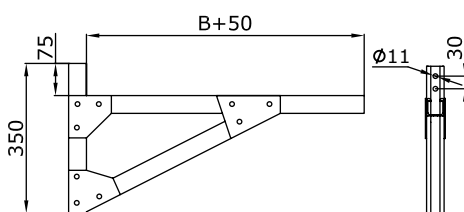
Ширина В, мм	Нагрузка, кг	Толщина, мм	Код
50	288	3	GBP04105
100	288	3	GBP04110
150	288	3	GBP04115
200	288	3	GBP04120
300	170	3	GBP04130
400	170	3	GBP04140
500	100	3	GBP04150
600	100	3	GBP04160

Кронштейн двойной

Назначение:

- монтаж трассы кабельных лотков;
- крепление к стене.

Ширина В, мм	Нагрузка, кг	Толщина, мм	Код
500	193	3	GBD04150
600	193	3	GBD04160
700	120	3	GBD04170
750	120	3	GBD04175

Консоль с опорой для больших нагрузок

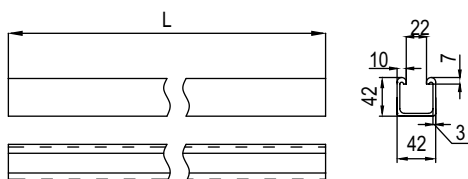


Назначение:

- монтаж трассы кабельных лотков;
- крепление к стене.

Ширина В, мм	Нагрузка, кг	Толщина, мм	Код
200	334	3	GBH04120
300	334	3	GBH04130
400	254	3	GBH04140
500	300	3	GBH04150
600	300	3	GBH04160
700	300	3	GBH04170
750	300	3	GBH04175
800	300	3	GBH04180
900	300	3	GBH04190
1000	300	3	GBH04100

Профиль



Назначение:

- организация опорных конструкций.

Характеристики:

- С-образный профиль.

Ширина В, мм	Толщина, мм	Код
3000	3	GPM4230

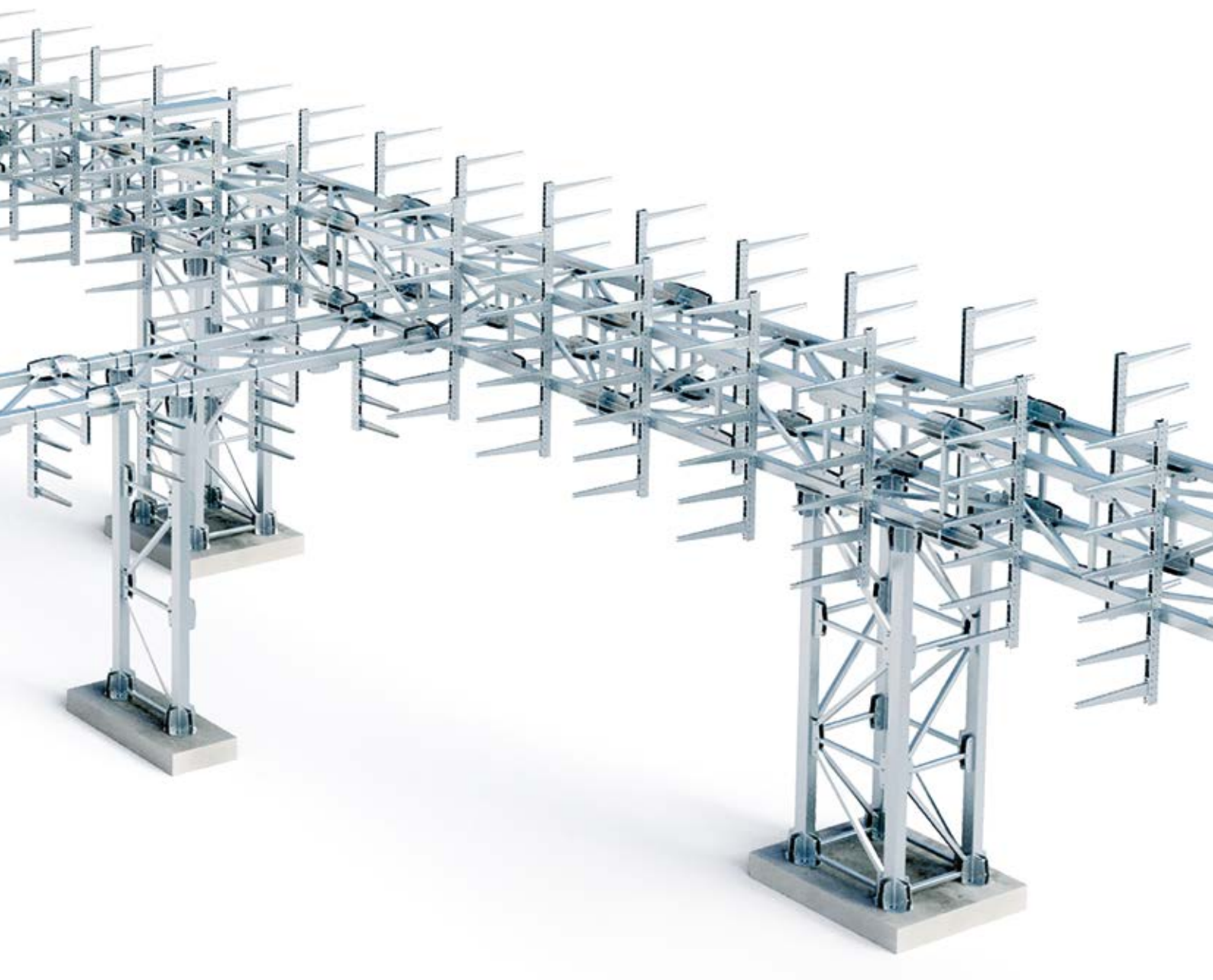
Техническая информация

Данные, представленные в этой таблице, показывают влияние химических веществ на стеклопластиковый материал. Данные получены при эксплуатации изделий на реальных объектах. При необходимости использования систем стеклопластиковых лотков, обратитесь в ДКС.

Таблица химических воздействий

Химическая среда	Концентрация	Полиэстер		Винилэстер	
		21 °С	71 °С	21 °С	71 °С
Уксусная кислота	5 %	У	У	У	У
Уксусная кислота	25 %	У	Н	У	У
Ацетон	ALL	Н	Н	Н	Н
Алюминий сульфат	5 %	У	У	У	У
Алюминий сульфата калия	5 %	У	У	У	У
Гидроксид аммония	10 %	У	Н	У	65°
Бензол	ALL	Н	Н	Н	Н
Бензолсульфоокислоты	5 %	У	У	У	У
Хлорид кальция	ALL	У	У	У	У
Хлор воды	ALL	Н	Н	У	У
Хромовая кислота	5 %	Н	Н	У	У
Сульфат меди	ALL	У	У	У	У
Этилендихлорид	ALL	Н	Н	Н	Н
Этиловый эфир	ALL	Н	Н	Н	Н
Этиленгликоль	ALL	У	У	У	У
Сульфата железа	ALL	У	У	У	У
Жирные кислоты	100 %	У	У	У	У
Кислота кремнефтористоводородная	20 %	Н	Н	У	У
Бензин, Автоматическая	100 %	У	Н	У	У
Хлористо-водородная кислота	25 %	У	Н	У	У
Хлористо-водородная кислота	37 %	У	Н	У	У
Керосин / Мазут	100 %	У	Н	У	У
Хлорид магния	100 %	У	У	У	У
Метилэтилкетон	100 %	Н	Н	Н	Н
Минеральное масло	100 %	У	У	У	У
Азотная кислота	5 %	У	У	У	У
Бикарбонат натрия	10 %	У	У	У	У
Натрий бисульфатные	ALL	У	У	У	У
Карбонат натрия	0 %	У	Н	У	У
Хлористый натрий	ALL	У	У	У	У
Гидроксида натрия	5 %	Н	Н	У	50°
Нитрат натрия	ALL	У	У	У	У
Силикат натрия	ALL	У	Н	У	У
Сульфат натрия	ALL	У	У	У	У
Стирол	100 %	Н	Н	Н	Н
Серы диоксид	Dry	Н	Н	У	У
Серы диоксид	Wet	Н	Н	У	У
Серная кислота	1 %	У	У	У	У
Серная кислота	10 %	У	У	У	У
Серная кислота	25 %	У	У	У	У
Серная кислота	30 %	У	У	У	У
Серная кислота	50 %	Н	Н	У	У
Толуол	ALL	Н	Н	Н	Н
Трисодиум фосфат	20 %	У	Н	У	У
Вода дистиллированная	100 %	У	У	У	У
Вода (город / море)	100 %	У	У	У	У
Сульфат цинка	ALL	У	У	У	У

ALL – при любой концентрации; У – удовлетворительно; Н – неудовлетворительно; температура 65 °С означает, что рекомендуется использовать до температуры 65 °С.



T5
COMBITECH

Система модульных эстакад "T5 Combitech"

Одностоечная модульная эстакада	799
Плоская модульная эстакада.....	801
Фермовая модульная эстакада	803
Безригельная боковая эстакада	805
Безригельная верхняя эстакада	807
Присоединительные размеры	809
Основная нормативная документация	810

Система модульных эстакад "T5 Combitech"

Система модульных эстакад представляет собой надземные опорные конструкции, предназначенные для прокладки кабелей и различных инженерных коммуникаций. В отличие от сварных эстакад из черного металлопроката, система "T5 Combitech" состоит из типовых элементов, стыкуемых при помощи болтовых соединений, что исключает необходимость сварочных работ на объекте. Это позволяет применять одну универсальную систему под широкий круг задач, а также сократить сроки на проектирование и монтаж. Благодаря горячей оцинковке все элементы системы имеют высокую степень защиты от коррозии, что позволяет существенно увеличить срок службы кабельной трассы и значительно снизить затраты на ее обслуживание.

Сфера применения

Энергетика



Эстакады обладают высокой несущей способностью, а также устойчивостью к ветровым, снеговым и гололедным нагрузкам



Нефтегазовая промышленность

Возможность устанавливать лотки в несколько ярусов, обеспечив при этом прокладку взаимно резервирующих силовых кабельных линий



Производственно-складские помещения

Возможность прокладки небольшого количества кабелей, осуществления отводов от основной галереи и организации компактных внутрицеховых кабельных трасс

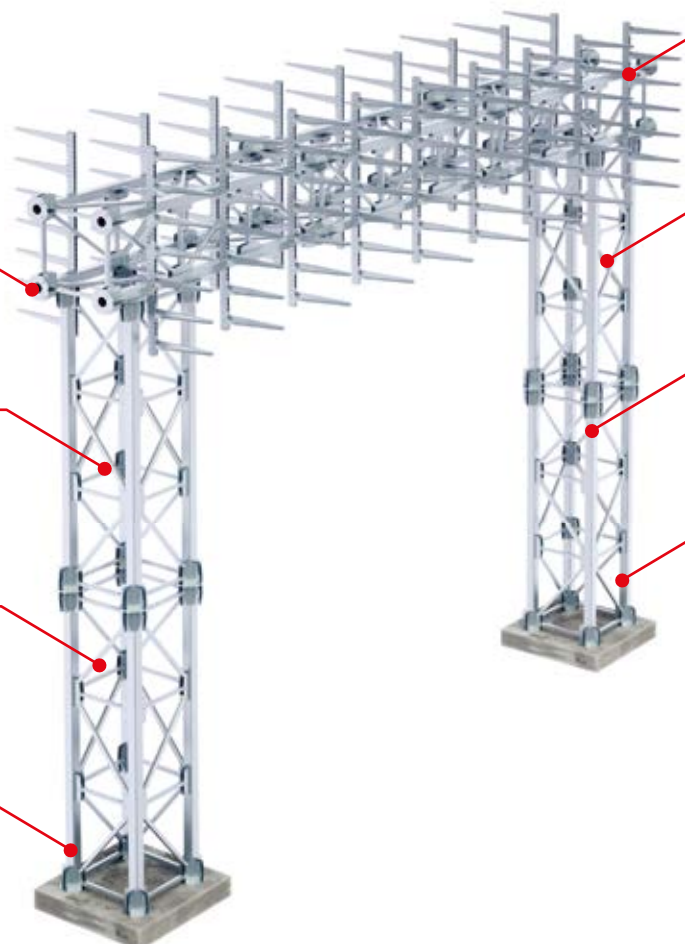
Преимущества модульных эстакад

Экономия на обслуживании
Эстакады не требуют затрат на регулярную покраску

Поддержка производителя
Сервисная служба оказывает оперативную помощь в проектировании и монтаже

Срок службы более 20 лет
Эстакады поставляются в исполнении горячий цинк, что обеспечивает надежную антикоррозионную защиту

Эстетичный внешний вид
Цинковое покрытие придает эстакадам красивый блестящий вид



Универсальное решение
Система на основе типовых элементов для гибкого решения широкого круга задач

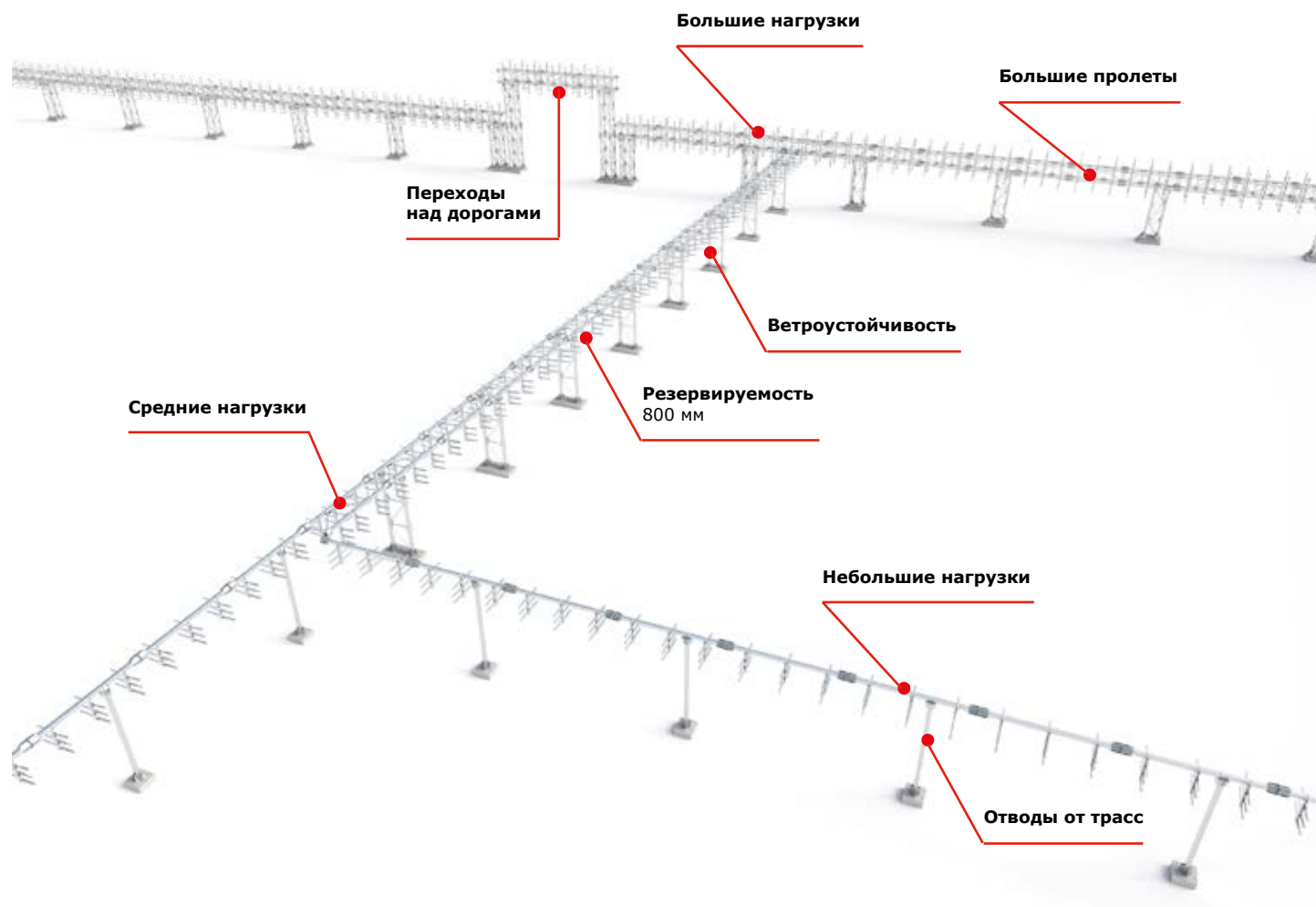
Быстрое проектирование и монтаж
Проектирование трассы занимает минимальное время

Экономия на монтажных работах
Требуется минимальное количество рабочих

Гарантия качества
Качество самих элементов гарантируется компанией

Состав системы

Система модульных эстакад "T5 Combitech" включает в себя три базовых варианта компоновки: одностоечную, плоскую и фермовую. Все варианты собираются из однотипных элементов.



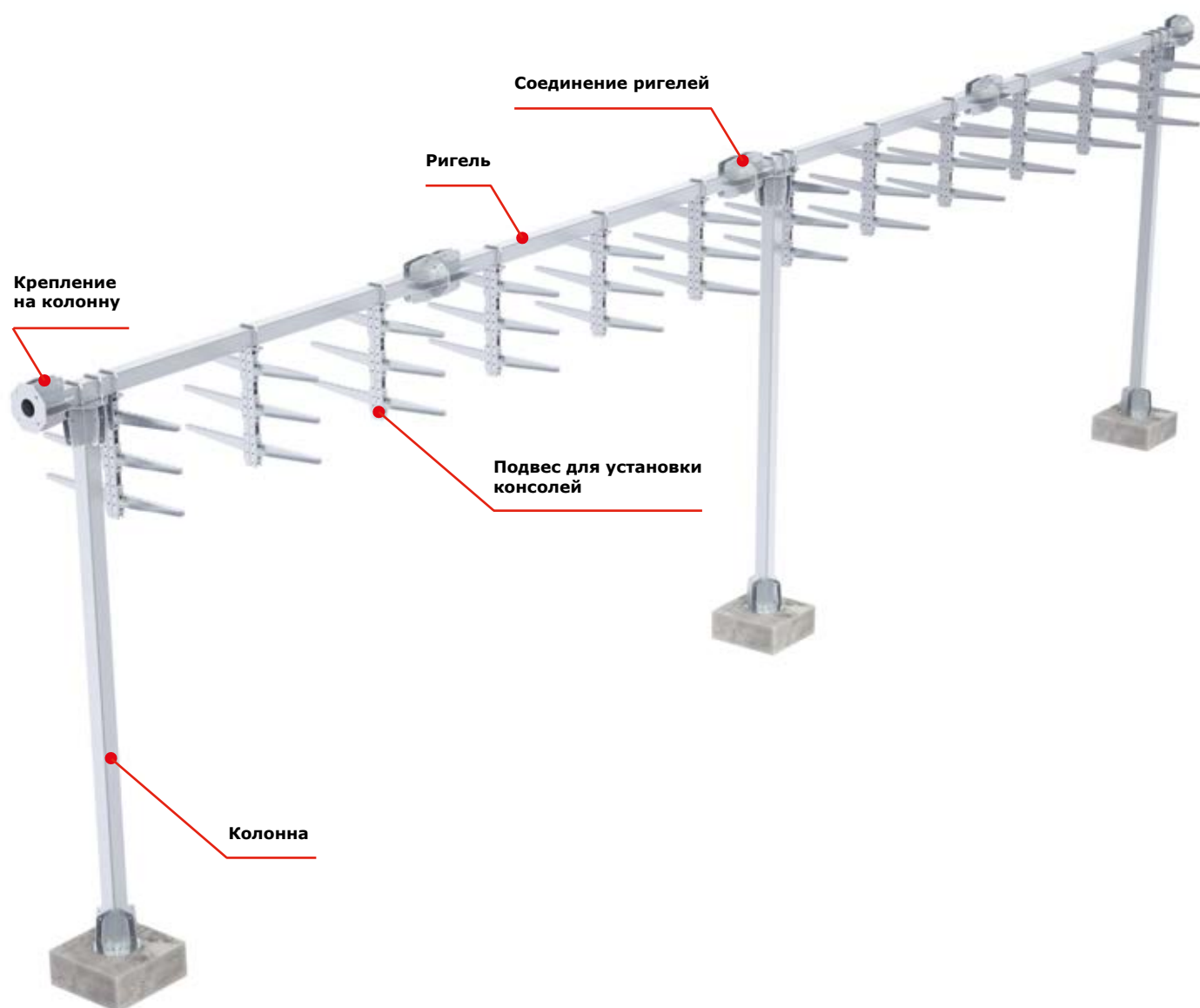
Благодаря универсальным элементам, лежащим в основе системы, модульные эстакады "T5 Combitech" легко применяются для комплексного решения разнообразных задач по прокладке кабелей на объекте.

Основные преимущества системы модульных эстакад "T5 Combitech":

- большие кабельные нагрузки;
- нестандартные пролеты;
- переходы над дорогами;
- прокладка легких кабелей;
- обеспечение прокладки взаимно резервирующих линий;
- возможность установки в условиях вечной мерзлоты;
- сооружение временных конструкций;
- обустройство взрывоопасных зон;
- прокладка токопроводов.

Система имеет простую, удобную структуру и минимальное количество позиций, что существенно упрощает и ускоряет процессы проектирования и сборки.

Одностоечная модульная эстакада



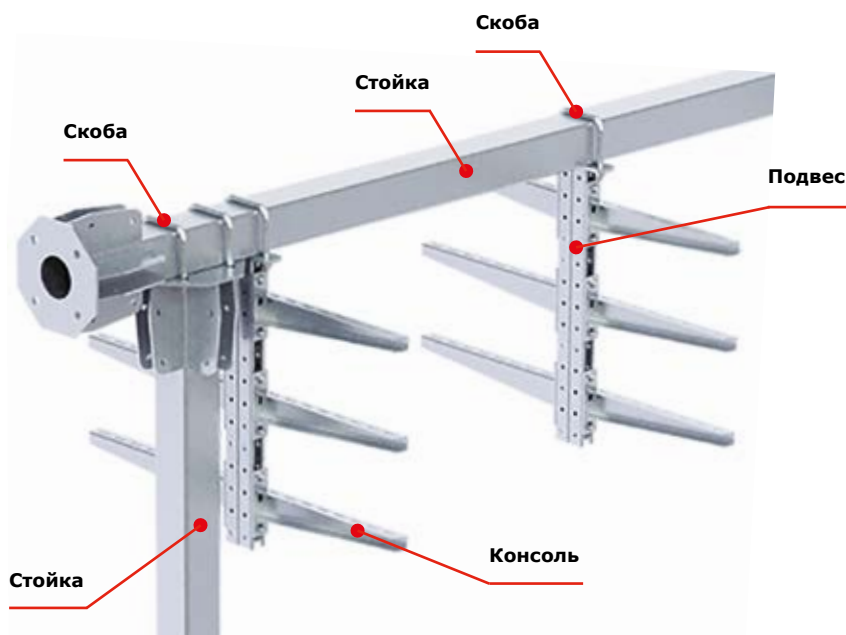
Одностоечная эстакада является оптимальным решением для обеспечения прокладки небольшого количества кабелей, осуществления отводов от основной галереи и организации компактных внутрицеховых кабельных трасс.

Эстакада состоит из одинарных типовых стоек, обеспечивающих быстрый монтаж, надежную прокладку кабелей и минимальную нагрузку на фундамент.

Расчетная нагрузка

Длина пролета, м	Высота колонн, м	Расчетная нагрузка, кг/м
3	3	700
6		250

Расчеты выполнены в соответствии со СНИП 2.01.07-85 без учета нагрузок от климатических воздействий конкретной местности. Данные по нагрузкам для других вариантов пролетов и высот предоставляются по запросу.

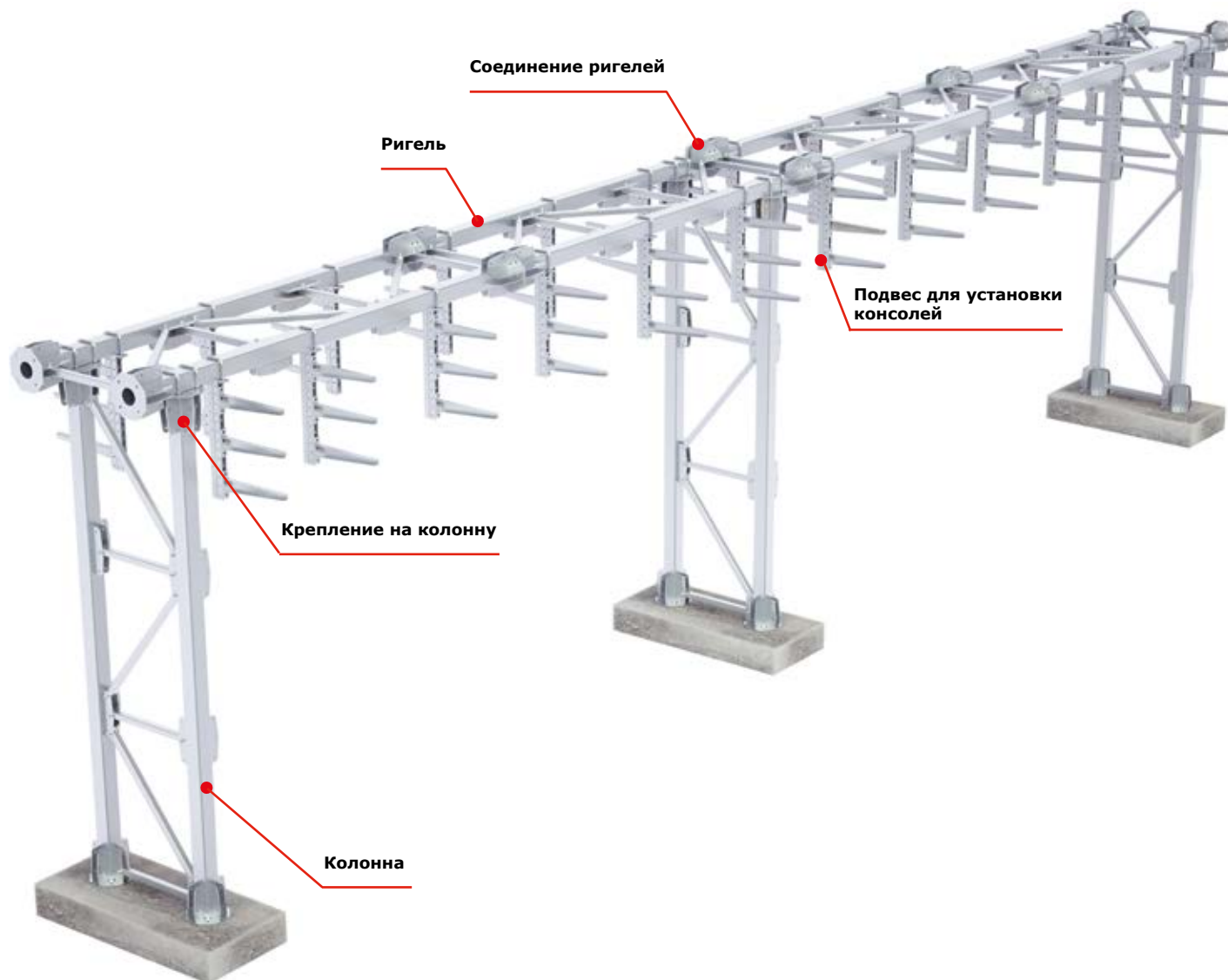
Основные элементы одностоечной эстакады


Рассчитайте спецификацию быстро и легко с помощью файла-конфигуратора на сайте t5.dkc.ru

Типовые элементы

Часть	Описание	Кол-во	Единицы измерения	Код
Колонна, высота 3 м	стойка кабельной эстакады	1	шт.	CRS3000HDZ
Ригель, длина 3 м	стойка кабельной эстакады	1	шт.	CRS3000HDZ
Соединение ригелей/колонн между собой	болт M16x50 8.8	4	шт.	CM081650HDZ-88
	гайка M16 8	4	шт.	CM111600HDZ-8
	шайба 16	4	шт.	CM241600HDZ
Крепление ригеля на колонну	скоба крепежная	2	шт.	CRB1000HDZ
	шайба 12	4	шт.	CM121200HDZ
	гайка шестигранная M12	4	шт.	CM111200HDZ
Вертикальный подвес для установки консолей	подвес 600 мм	1	шт.	BBD4160HDZ
	скоба крепежная	1	шт.	CRB1000HDZ
	шайба 12	2	шт.	CM121200HDZ
	гайка шестигранная M12	2	шт.	CM111200HDZ

Плоская модульная эстакада



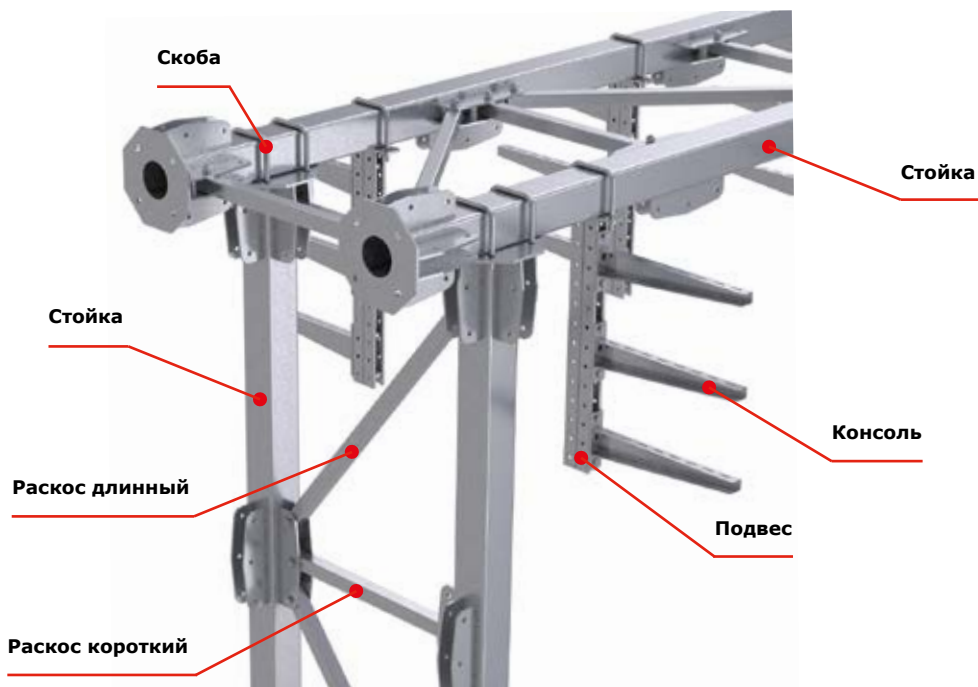
Плоская эстакада служит для прокладки кабелей на объектах с высокой ветровой нагрузкой, а также для обеспечения прокладки взаимно резервирующих силовых кабельных линий.

Колонны и ригели эстакады данного типа представляют собой плоские конструкции, состоящие из типовых стоек и соединительных раскосов. Такое конструктивное решение придает эстакаде повышенную ветроустойчивость и высокую несущую способность при небольшом собственном весе. Расстояние между стойками полностью соответствует требованиям п. 2.3.120 Правил устройства электроустановок для кабельных сооружений.

Расчетная нагрузка

Длина пролета, м	Высота колонн, м	Расчетная нагрузка, кг/м
6	3	500
	6	

Расчеты выполнены в соответствии со СНИП 2.01.07-85 без учета нагрузок от климатических воздействий конкретной местности. Данные по нагрузкам для других вариантов пролетов и высот предоставляются по запросу.

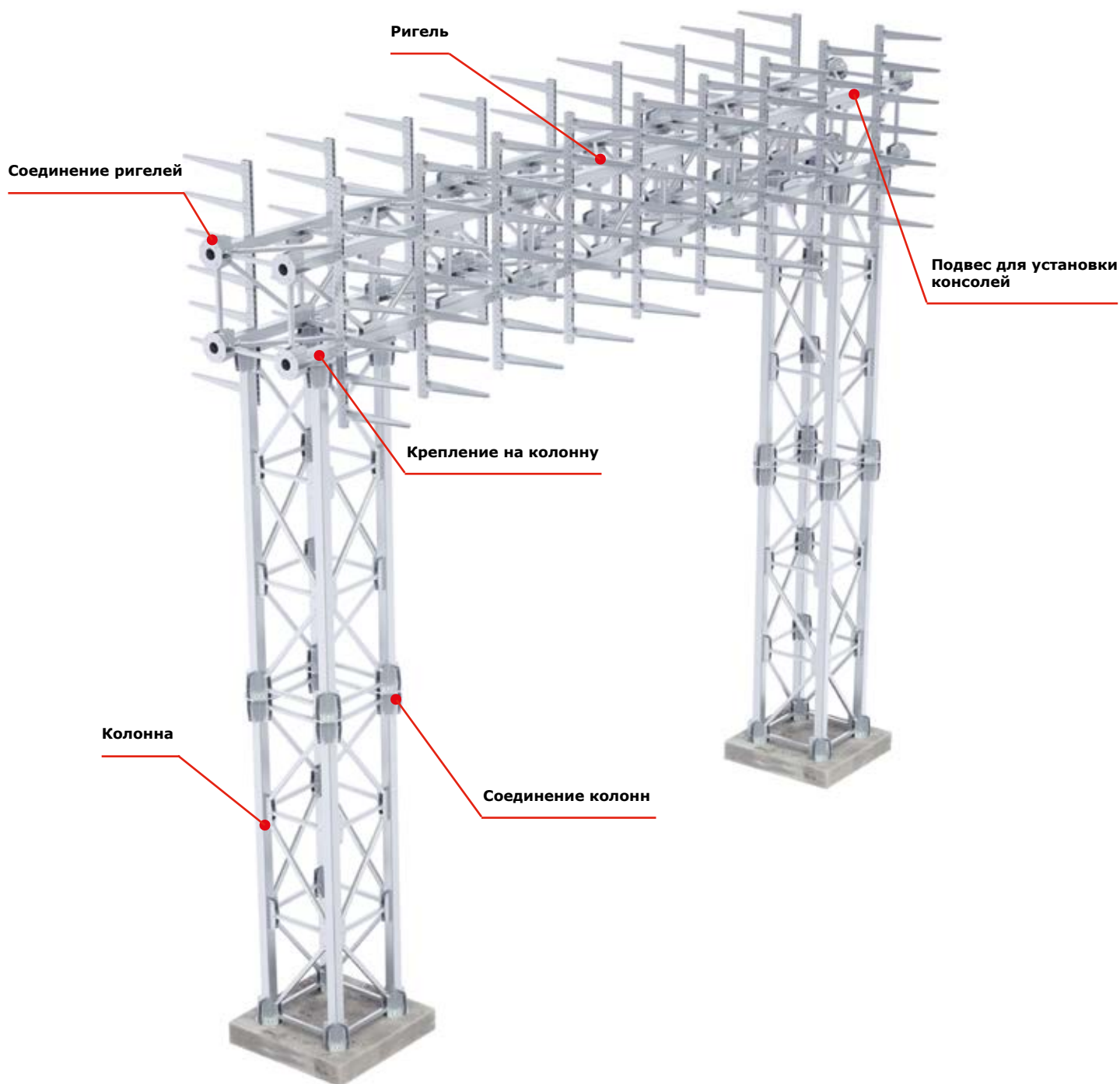
Основные элементы плоской эстакады


Рассчитайте спецификацию быстро и легко с помощью файла-конфигуратора на сайте t5.dkc.ru

Типовые элементы

Часть	Описание	Кол-во	Единицы измерения	Код
Колонна, высота 3 м	стойка L=3 м	2	шт.	CRS3000HDZ
	раскос короткий	4	шт.	CRR1000HDZ
	раскос длинный	3	шт.	CRR2000HDZ
	болт M12x80 8.8	14	шт.	CM021280HDZ-88
	гайка M12 8	14	шт.	CM111200HDZ-8
	шайба 12	28	шт.	CM121200HDZ
Ригель, длина 3 м	стойка L=3 м	2	шт.	CRS3000HDZ
	раскос короткий	4	шт.	CRR1000HDZ
	раскос длинный	3	шт.	CRR2000HDZ
	болт M12x80 8.8	14	шт.	CM021280HDZ-88
	гайка M12 8	14	шт.	CM111200HDZ-8
	шайба 12	28	шт.	CM121200HDZ
Соединение ригелей/колонн между собой	болт M16x50 8.8	8	шт.	CM081650HDZ-88
	гайка M16 8	8	шт.	CM111600HDZ-8
	шайба 16	16	шт.	CM241600HDZ
Крепление ригеля на колонну	скоба крепежная	4	шт.	CRB1000HDZ
	шайба 12	8	шт.	CM121200HDZ
	гайка шестигранная M12	8	шт.	CM111200HDZ
Вертикальный подвес для установки консолей	подвес 600 мм	1	шт.	BBD4160HDZ
	скоба крепежная	1	шт.	CRB1000HDZ
	шайба 12	2	шт.	CM121200HDZ
	гайка шестигранная M12	2	шт.	CM111200HDZ

Фермовая модульная эстакада



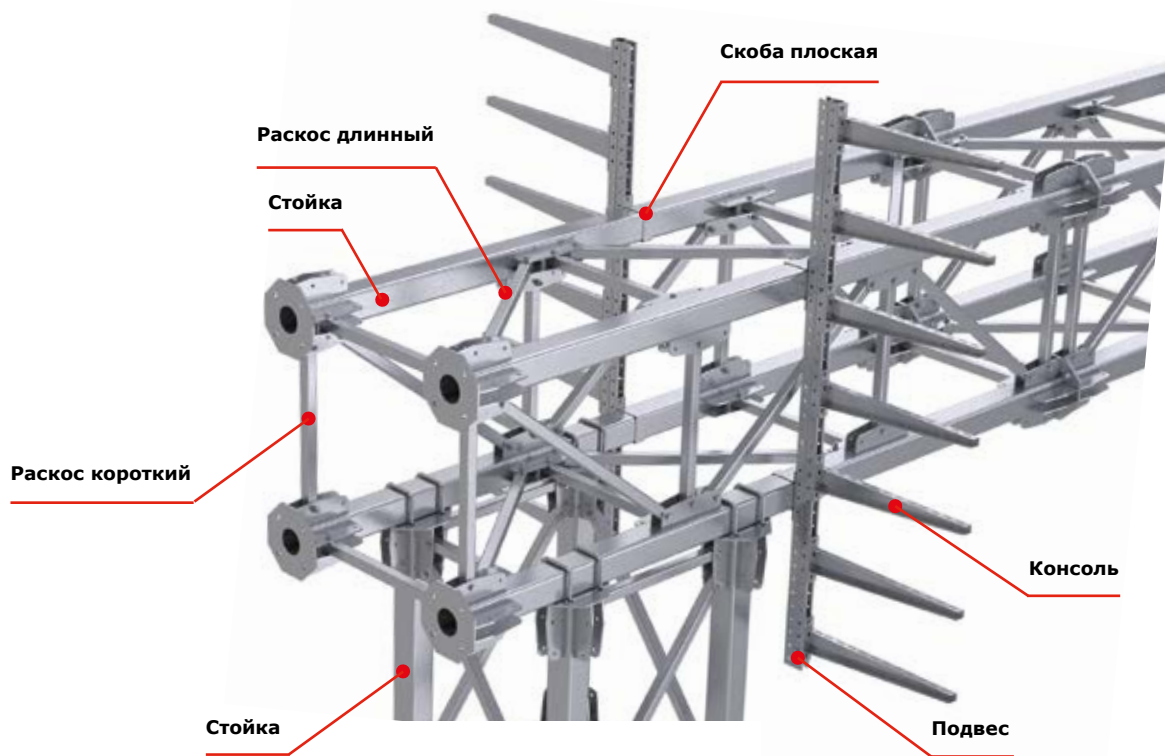
Фермовая эстакада предназначена для прокладки большой массы кабелей, обеспечения длинных пролетов между колоннами, осуществления переходов над дорогами и прокладки взаимно резервирующих силовых кабельных линий.

Колонны и ригели фермовой эстакады состоят из типовых стоек и соединительных раскосов, объединяемых в прочные пространственные конструкции. Благодаря равномерному распределению сил и моментов, возникающих в элементах при нагружении, фермовая эстакада обладает высокой несущей способностью, а также устойчивостью к ветровым, снеговым и гололедным нагрузкам.

Расчетная нагрузка

Длина пролета, м	Высота колонн, м	Расчетная нагрузка, кг/м
9	3	1000
	6	530

Расчеты выполнены в соответствии со СНИП 2.01.07-85 без учета нагрузок от климатических воздействий конкретной местности. Данные по нагрузкам для других вариантов пролетов и высот предоставляются по запросу.

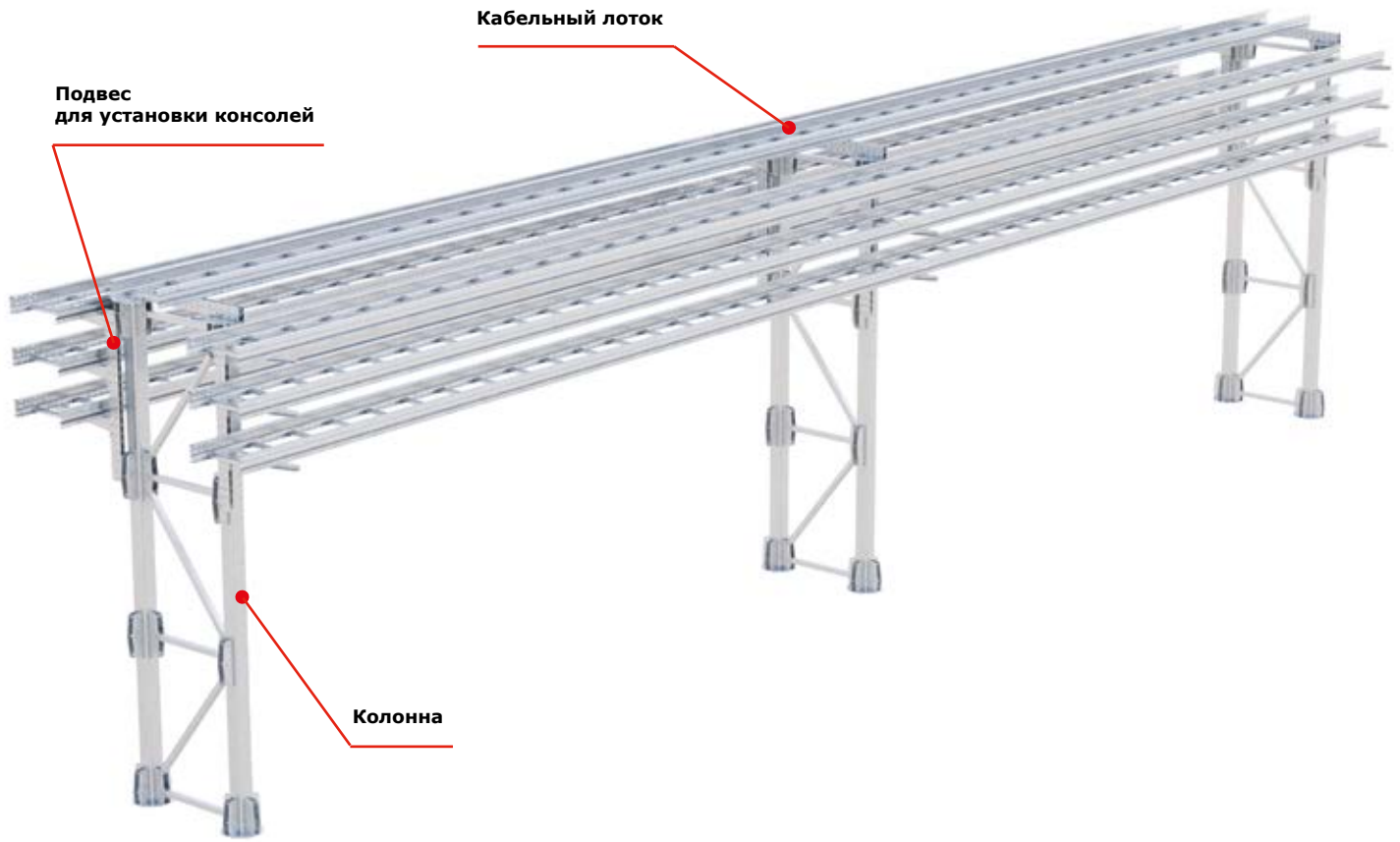
Основные элементы фермовой эстакады


Рассчитайте спецификацию быстро и легко с помощью с помощью конфигуратора на сайте t5.dkc.ru

Типовые элементы

Часть	Описание	Кол-во	Единицы измерения	Код
Колонна, высота 3 м	стойка L=3 м	4	шт.	CRS3000HDZ
	раскос короткий	16	шт.	CRR1000HDZ
	раскос длинный	12	шт.	CRR2000HDZ
	болт M12x80 8.8	56	шт.	CM021280HDZ-88
	гайка M12 8	56	шт.	CM111200HDZ-8
	шайба 12	112	шт.	CM121200HDZ
Ригель, длина 3 м	стойка L=3 м	4	шт.	CRS3000HDZ
	раскос короткий	16	шт.	CRR1000HDZ
	раскос длинный	12	шт.	CRR2000HDZ
	болт M12x80 8.8	56	шт.	CM021280HDZ-88
	гайка M12 8	56	шт.	CM111200HDZ-8
	шайба 12	112	шт.	CM121200HDZ
Соединение ригелей/колонн между собой	болт M16x50 8.8	16	шт.	CM081650HDZ-88
	гайка M16 8	16	шт.	CM111600HDZ-8
	шайба 16	32	шт.	CM241600HDZ
Крепление ригеля на колонну	скоба крепежная	8	шт.	CRB1000HDZ
	шайба 12	16	шт.	CM121200HDZ
	гайка шестигранная M12	16	шт.	CM111200HDZ
Вертикальный подвес для установки консолей	подвес 1200 мм	1	шт.	BPD4112HDZ
	скоба плоская	2	шт.	CRB2000HDZ
	T-болт 10x30	4	шт.	CM041030
	гайка M10	4	шт.	CM101000HDZ

Безригельная боковая эстакада

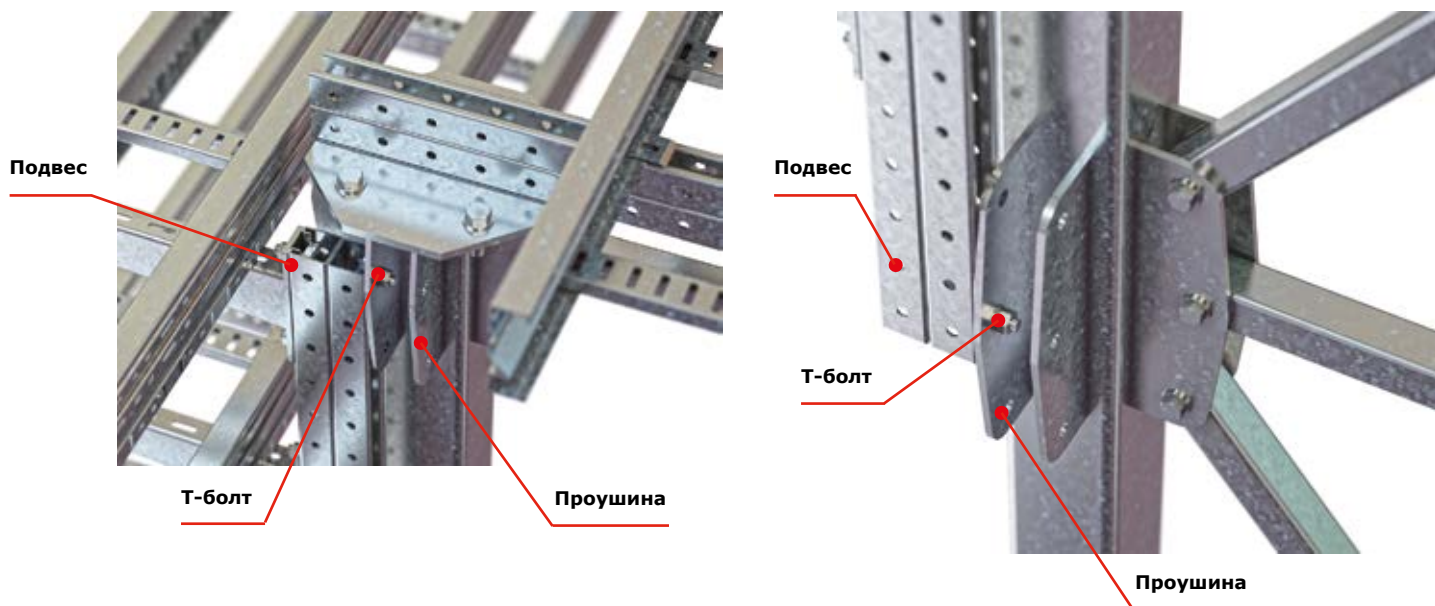


Безригельная боковая эстакада предназначена для прокладки лотков непосредственно сбоку колонн. Боковое крепление позволяет устанавливать лотки в несколько ярусов, обеспечив при этом прокладку взаимно резервирующих силовых кабельных линий. Для обеспечения пролетов 6 метров и более на колонны рекомендуется устанавливать тяжелые лотки серии "U5 Combitech".

Применение безригельной эстакады позволяет упростить монтаж кабельной трассы, а также снизить ее общую стоимость. Используя колонны как универсальные подпорки, можно обеспечить решение самых нестандартных задач прокладки кабеля над землей.

Расчетная нагрузка

Нагрузочная способность и приемлемые шаги колонн безригельной эстакады определяются несущей способностью применяемых лотков.

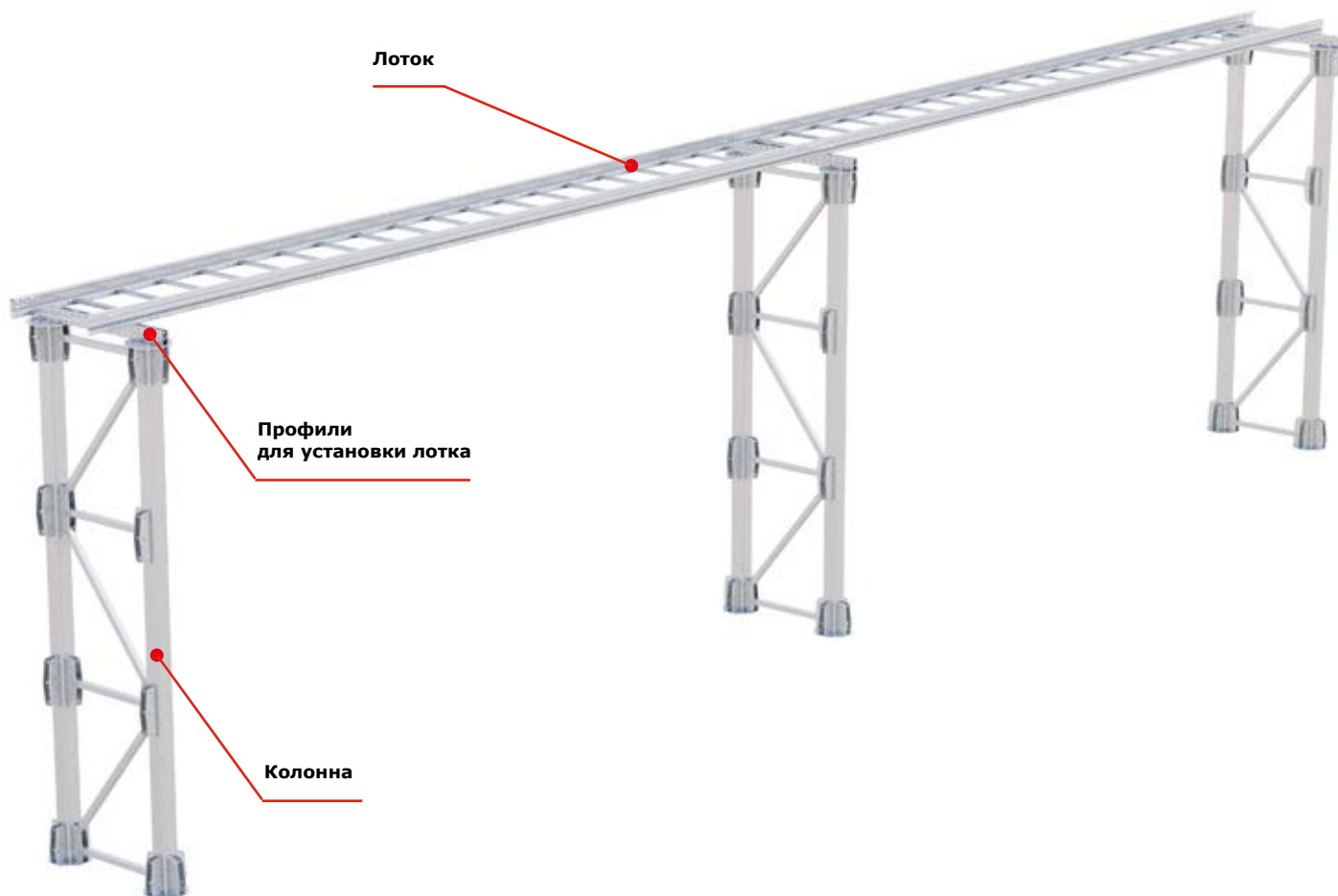
Основные элементы безригельной боковой эстакады


Рассчитайте спецификацию быстро и легко с помощью конфигуратора на сайте t5.dkc.ru

Типовые элементы

Часть	Описание	Кол-во	Единицы измерения	Код
Колонна, высота 3 м	стойка L=3 м	2	шт.	CRS3000HDZ
	раскос короткий	4	шт.	CRR1000HDZ
	раскос длинный	3	шт.	CRR2000HDZ
	болт M12x80 8.8	14	шт.	CM021280HDZ-88
	гайка M12 8	14	шт.	CM111200HDZ-8
	шайба 12	28	шт.	CM121200HDZ
Подвес для установки консолей	профиль 1000 мм	1	шт.	BPD4110HDZ
	T-болт 10x30	2	шт.	CM041030
	шайба 10	2	шт.	CM241000HDZ
	гайка M10	2	шт.	CM101000HDZ

Безригельная верхняя эстакада

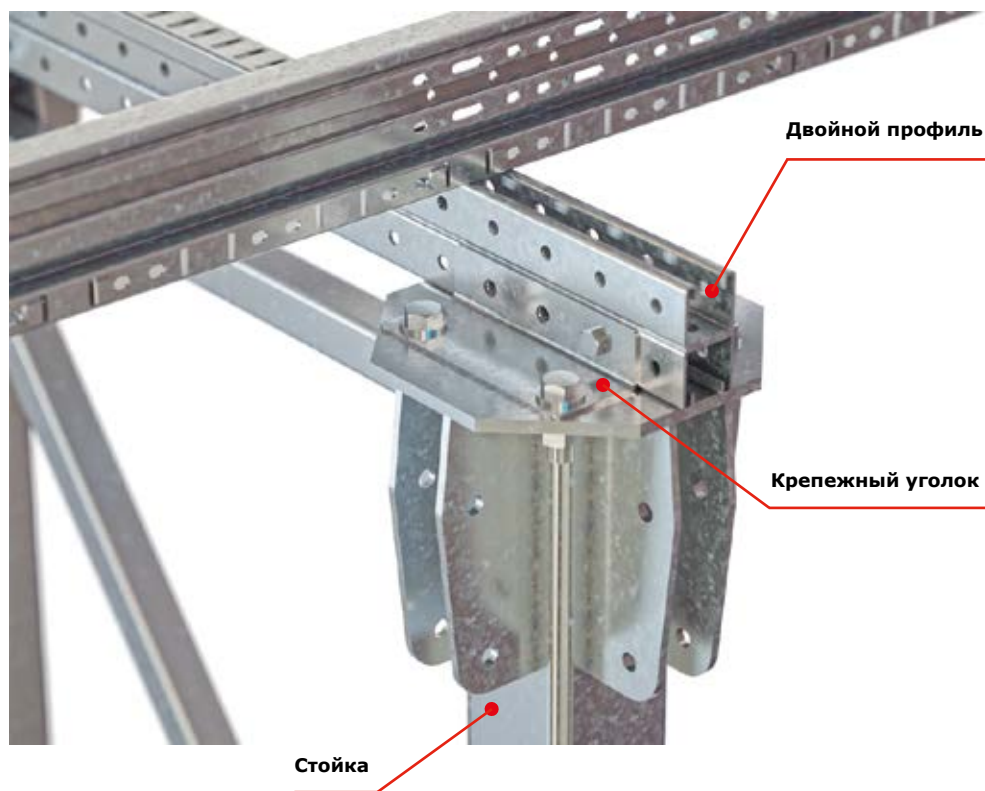


Безригельная верхняя эстакада предназначена для прокладки лотков непосредственно по колоннам. Для обеспечения пролетов 6 метров и более на колонны рекомендуется устанавливать тяжелые лотки серии "U5 Combitech".

Применение безригельной эстакады позволяет упростить монтаж кабельной трассы, а также снизить ее общую стоимость. Используя колонны как универсальные подпорки, можно обеспечить решение самых нестандартных задач прокладки кабеля над землей.

Расчетная нагрузка

Нагрузочная способность и приемлемые шаги колонн безригельной эстакады определяются несущей способностью применяемых лотков.

Основные элементы безригельной верхней эстакады


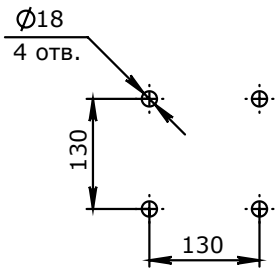
Рассчитайте спецификацию быстро и легко с помощью конфигуратора на сайте t5.dkc.ru

Типовые элементы

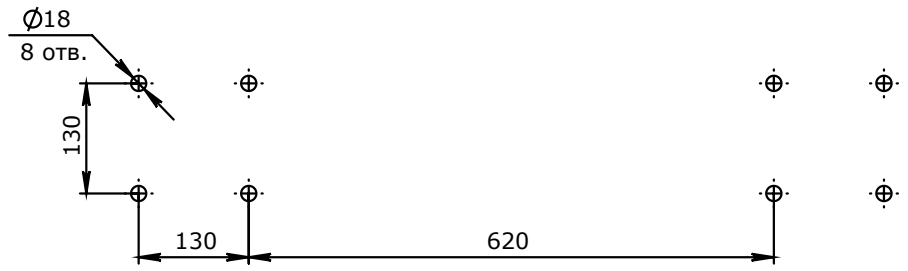
Часть	Описание	Кол-во	Единицы измерения	Код
Колонна, высота 3 м	стойка L=3 м	2	шт.	CRS3000HDZ
	раскос короткий	4	шт.	CRR1000HDZ
	раскос длинный	3	шт.	CRR2000HDZ
	болт M12x80 8.8	14	шт.	CM021280HDZ-88
	гайка M12 8	14	шт.	CM111200HDZ-8
	шайба 12	28	шт.	CM121200HDZ
Профиль для установки лотка	крепежный уголок	2	шт.	CRB3000HDZ
	болт M16 8.8	4	шт.	CM081650HDZ-88
	гайка M16 8	4	шт.	CM111600HDZ-8
	профиль 1000 мм	1	шт.	BPD4110HDZ
	болт M10x60	2	шт.	CM081060HDZ
	гайка m10	2	шт.	CM101000HDZ

Присоединительные размеры для установки колонн на фундамент

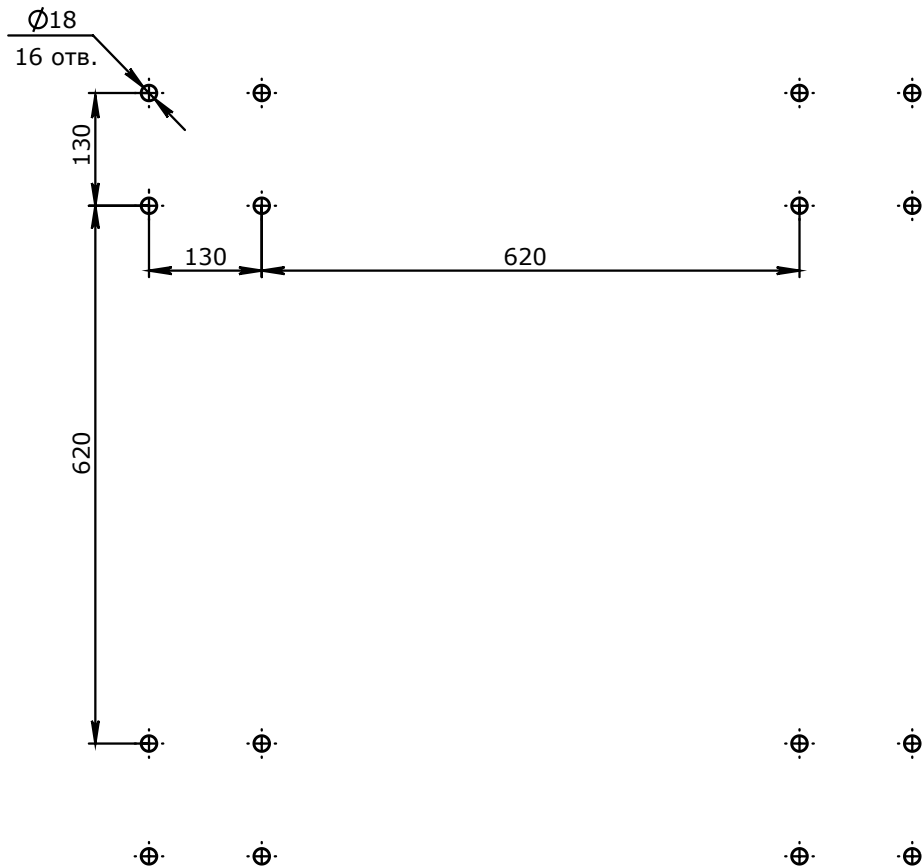
Присоединительные размеры показывают размер и расположение отверстий на фланцах колонн для проектирования фундаментов и ростверков.



Присоединительные размеры
одностоечной колонны



Присоединительные размеры
двустоечной колонны



Присоединительные размеры
фермовой колонны

Основная нормативная документация

Правила устройства электроустановок (ПУЭ)

2.3.26. На территориях электростанций кабельные линии должны прокладываться в туннелях, коробах, каналах, блоках, по эстакадам и в галереях. Прокладка силовых кабелей в траншеях допускается только к удаленным вспомогательным объектам (склады топлива, мастерские) при количестве не более шести.

2.3.72. Эстакады и галереи должны быть оборудованы молниезащитой согласно РД 34.21.122-87 "Инструкция по устройству молниезащиты зданий и сооружений" Минэнерго СССР.

2.3.120. ...На наружных кабельных эстакадах и в наружных закрытых частично кабельных галереях установка разделительных перегородок, указанных в п. 1, 3 и 4, не требуется. При этом взаимно резервирующие силовые кабельные линии (за исключением линий к электроприемникам особой группы I категории) следует прокладывать с расстоянием между ними не менее 600 мм и рекомендуется располагать: на эстакадах по обе стороны пролетной несущей конструкции (балки, фермы); в галереях по разным сторонам от прохода.

7.3.120. Наружную прокладку кабелей между взрывоопасными зонами рекомендуется выполнять открыто: на эстакадах, тросах, по стенам зданий и т.п., избегая по возможности прокладки в подземных кабельных сооружениях (каналах, блоках, туннелях) и траншеях.

7.3.122. Кабельные эстакады могут пересекать эстакады с трубопроводами с горючими газами и ЛВЖ как сверху, так и снизу независимо от плотности по отношению к воздуху транспортируемых газов.

При количестве кабелей до 15 в месте пересечения допускается не сооружать кабельных эстакад; кабели могут прокладываться в трубном блоке или в плотно закрывающемся стальном коробе с толщиной стенки короба не менее 1,5 мм.

7.3.128. Открытые токопроводы до 1 кВ и выше гибкой и жесткой конструкций допускается прокладывать по территории предприятия со взрывоопасными зонами на специально для этого предназначенных эстакадах или опорах.

Прокладывать открытые токопроводы на эстакадах с трубопроводами с горючими газами и ЛВЖ и эстакадах КИПиА запрещается.

НТП ЭПП-94 - Нормы технологического проектирования. "Проектирование электроснабжения промышленных предприятий"

12.7. Внецеховые кабельные сети напряжением до 35 кВ следует, как правило, прокладывать открыто в надземных сооружениях: на технологических и кабельных эстакадах, в кабельных частично закрытых галереях.

12.7.2. При отсутствии или невозможности использования технологических эстакад кабели рекомендуется прокладывать на непроходных кабельных эстакадах при количестве кабелей до 20–30 или на проходных кабельных эстакадах и в частично закрытых кабельных галереях при количестве кабелей свыше 30–40. Кабели, прокладываемые на кабельных эстакадах и в галереях, следует принимать небронированными.

При прокладке кабелей на высоте от уровня земли более 4,5 м следует, как правило, предусматривать проходные кабельные эстакады и частично закрытые кабельные галереи. Непроходные кабельные эстакады рекомендуется применять только на коротких участках трассы (при обходе препятствий, при изменении уровня расположения эстакады, в местах ответвлений и т.п.).

12.7.4. В районах северных географических широт выше 65 град действие прямой солнечной радиации учитывать не следует. На промышленных предприятиях, расположенных в районах северных географических широт ниже 65 град, защищать от воздействия прямой солнечной радиации следует только кабели на напряжение 20 кВ и выше.

12.8. Прокладка кабелей в полностью закрытых кабельных галереях может быть допущена только в обоснованных случаях (например, при крайне агрессивной окружающей среде, при значительных внешних тепловых или механических воздействиях и др.).



Система монтажных элементов "B5 Combitech"

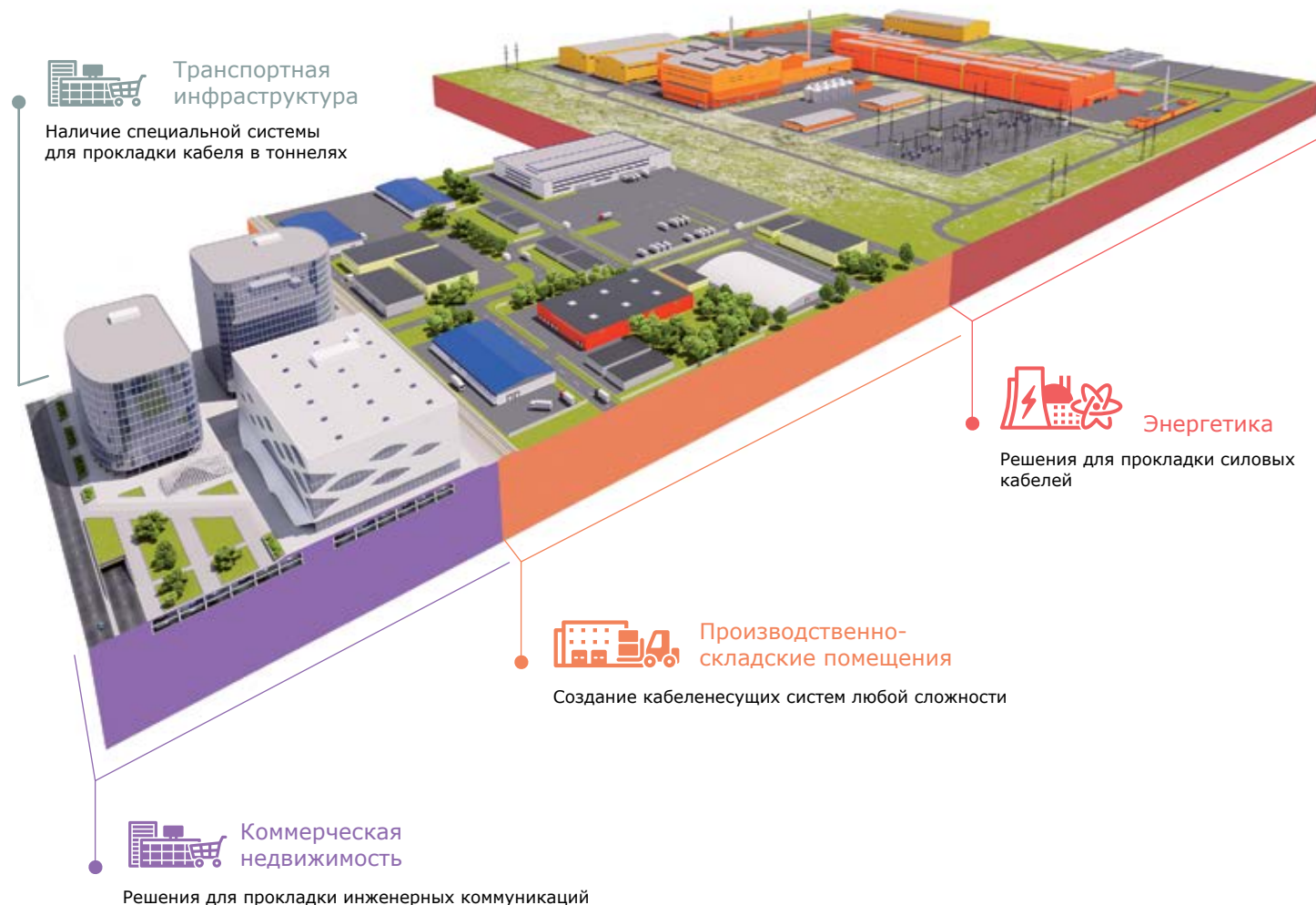
Профили	815
Соединительные элементы	830
Консоли	836
Подвесы и траверсы	848
Скобы	863
Держатели.....	867

Системы монтажных элементов "B5 Combitech"

Система монтажных элементов "B5 Combitech" применяется совместно со всеми системами металлических лотков ДКС, а также с осветительным и магистральным шинопроводом "Hercules". Тем не менее допускается применение системы "B5 Combitech" для прокладки кабельных трасс и систем инженерных коммуникаций без использования систем металлических лотков. Элементы системы полностью совместимы между собой, что позволяет создавать конструкции любого масштаба и любой сложности с помощью одних только болтовых соединений.

Сфера применения

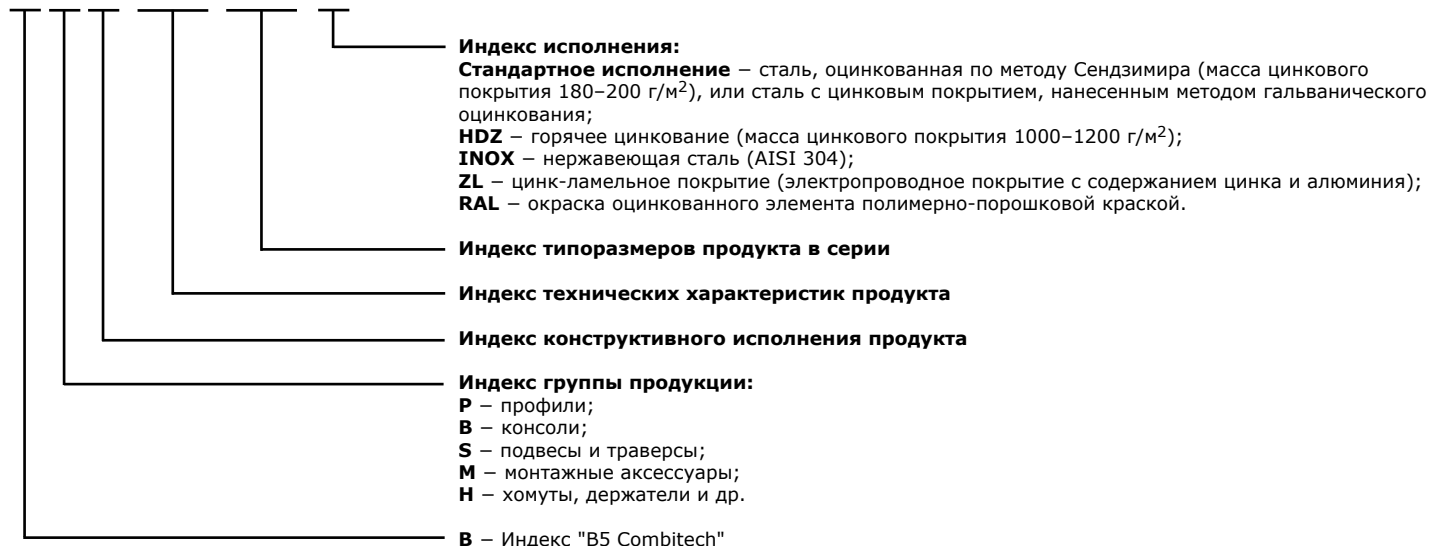
Система "B5 Combitech" – универсальная система монтажных элементов и опорных конструкций для применения в различных областях: в кабеленесущих системах, системах телекоммуникации и связи, в системах инженерных коммуникаций (воздуховоды, трубопроводы и т.д.)



Система кодировки

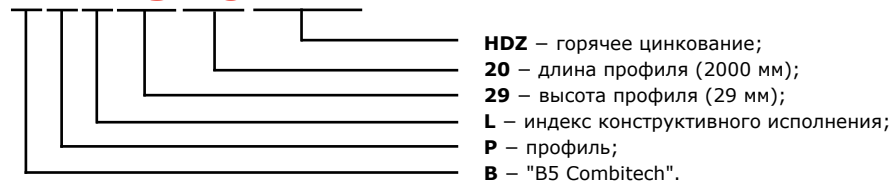
Для более удобного использования продукции был разработан метод кодировки системы "B5 Combitech". Кодировка состоит из основных индексов характеристик изделия, с помощью которых можно легко определить принадлежность кода к соответствующей группе, и определить основные типоразмеры продукта.

VXX XX XX X

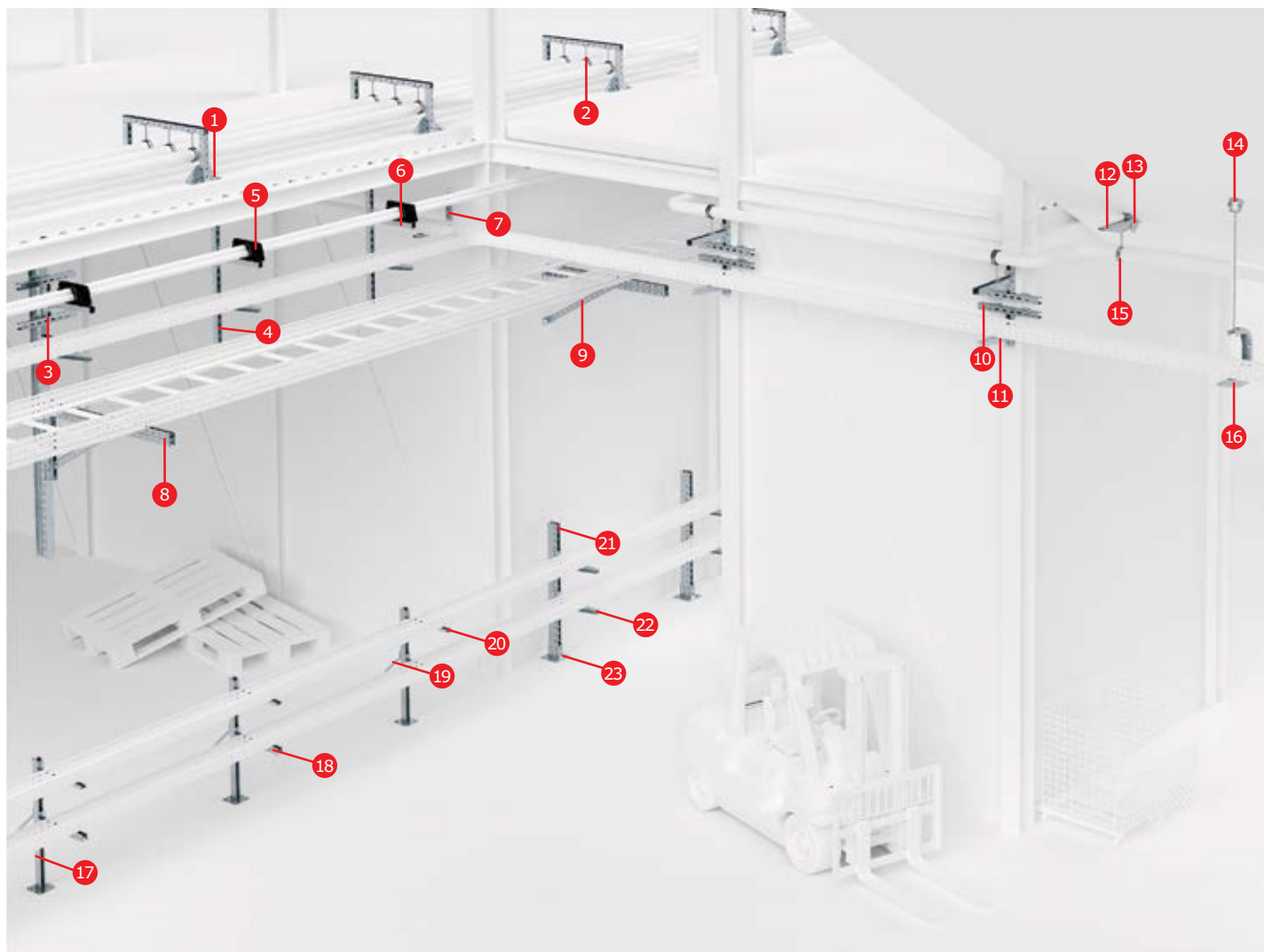


Примеры использования

VPL2920HDZ



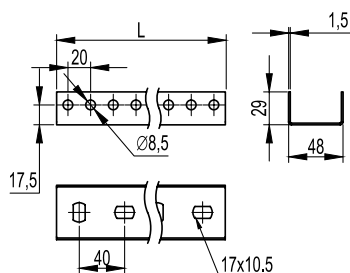
Состав системы



- | | |
|---|---|
| 1 Крепление с площадкой для профиля BPM-41 | 13 Крепление к потолку BSV-29 |
| 2 Хомут для средних нагрузок с изоляцией BHM | 14 Универсальный шарнир BSV-10 |
| 3 Н-образное крепление к вертикальной двутавровой балке BMH-40 | 15 Хомут для тяжелых нагрузок без изоляции BHT-30 |
| 4 С-образный профиль BPM-41 | 16 Консоль потолочная BBA-20 |
| 5 Кабельный держатель для крепления в треугольник BHR-35 | 17 Вертикальный подвес двойной BSD-21 |
| 6 Кронштейн одиночный BVP-41 | 18 Кронштейн двойной BBD-21 |
| 7 Легкая консоль BBC-30 | 19 Укосина для консолей и подвесов BMU-60 |
| 8 Консоль для тяжелых нагрузок BBS-41 сборная | 20 Кронштейн одиночный BBP-21 |
| 9 Консоль для тяжелых нагрузок BBS-41 с укосиной | 21 Двойной С-образный профиль BPD-41 |
| 10 Т-образное крепление к вертикальной двутавровой балке BMH-30 | 22 Консоль быстрой фиксации для тяжелых нагрузок BBF-60 |
| 11 Усиленная консоль BVH-60 | 23 Крепление к потолку BSF-82 |
| 12 Консоль BVM-50 | |

Профили

Профиль BPL-29 (PSL)



Применение:

- монтаж консолей BBL-40, BBL-50 и BBM-50;
- крепление к стене;
- подвес на шпильках;
- монтаж в крепления BSV-29/BSF-29.

Характеристики:

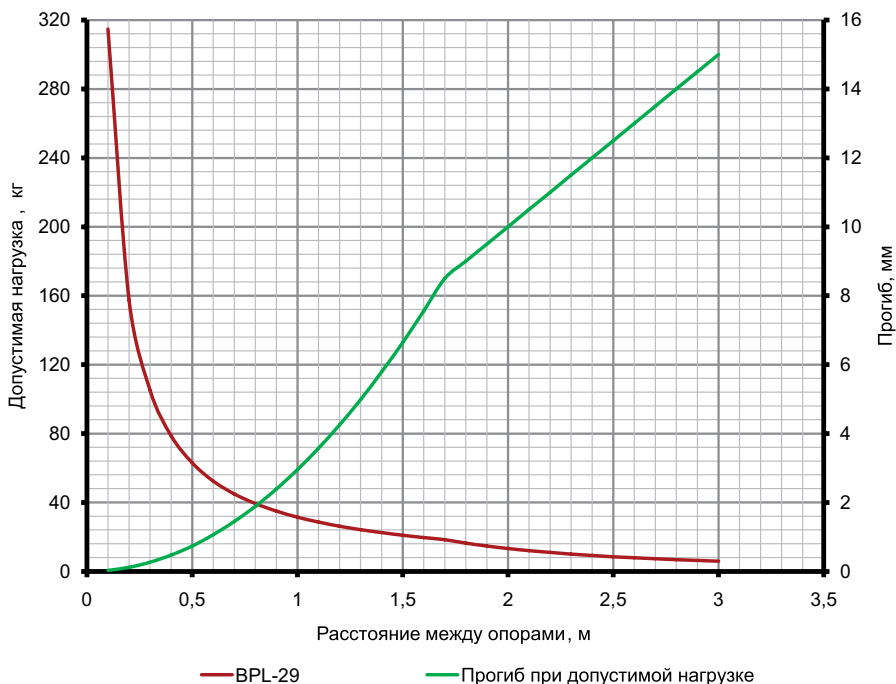
- П-образный профиль;
- толщина стали – 1,5 мм.

Длина L, мм	Вес, кг	Старый код	Новый код, исп. 1	Новый код, исп. 2	Новый код, исп. 3*	Новый код, исп. 4
320	0,31	-	BPL2903	BPL2903HDZ	-	BPL2903ZL
400	0,42	-	BPL2904	BPL2904HDZ	-	BPL2904ZL
520	0,52	-	BPL2905	BPL2905HDZ	-	BPL2905ZL
600	0,63	-	BPL2906	BPL2906HDZ	-	BPL2906ZL
720	0,73	-	BPL2907	BPL2907HDZ	-	BPL2907ZL
800	0,82	-	BPL2908	BPL2908HDZ	-	BPL2908ZL
1000	1,02	-	BPL2910	BPL2910HDZ	-	BPL2910ZL
1200	1,26	-	BPL2912	BPL2912HDZ	-	BPL2912ZL
1800	1,87	-	BPL2918	BPL2918HDZ	-	BPL2918ZL
2000	2,33	34120	BPL2920	BPL2920HDZ	-	BPL2920ZL
3000	3,50	34128	BPL2930	BPL2930HDZ	-	BPL2930ZL
6000	7,00	-	BPL2960	BPL2960HDZ	-	BPL2960ZL

Помимо стандартных длин возможно изготовление профилей любой длины в интервале от 300 до 3000 мм с шагом 100 мм.

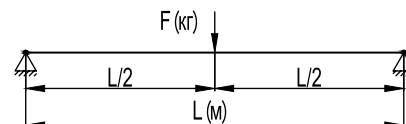
Не рекомендуется применение одиночных П-образных профилей для приварки к прогонам без использования стены/поверхности в качестве опоры, так как это приводит к выгибу профиля вместе с консолью под действием нагрузки.

Графики нагрузки



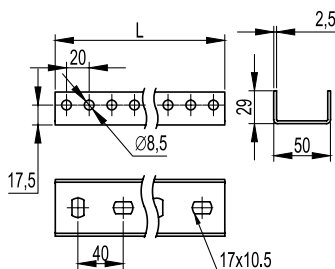
Условия расчета профиля

- для исполнений 1, 2 и 4;
- испытания по ГОСТ Р 52868 п.10.8.2.3;
- схема нагружения, шарнирно закрепленный профиль длиной L (мм), с приложенной нагрузкой F (кг) по центру профиля;
- $[\sigma] = 165$ МПа – допустимые напряжения для холоднодеформированной стали с учетом коэффициента надежности по материалу;
- нагрузки F (кг) и прогибы f (мм) рассчитаны с учетом того, что допустимые напряжения для стали $[\sigma]$ и максимальный прогиб, равный $L/200$, не превышаются.



* См. раздел каталога "I5 Combitech"

Профиль ВРМ-29 (PSM)


Применение:

- монтаж консолей ВВЛ-40, ВВЛ-50 и ВВМ-50;
- крепление к стене;
- подвес на шпильках;
- монтаж в крепления BSV-29/BSF-29.

Характеристики:

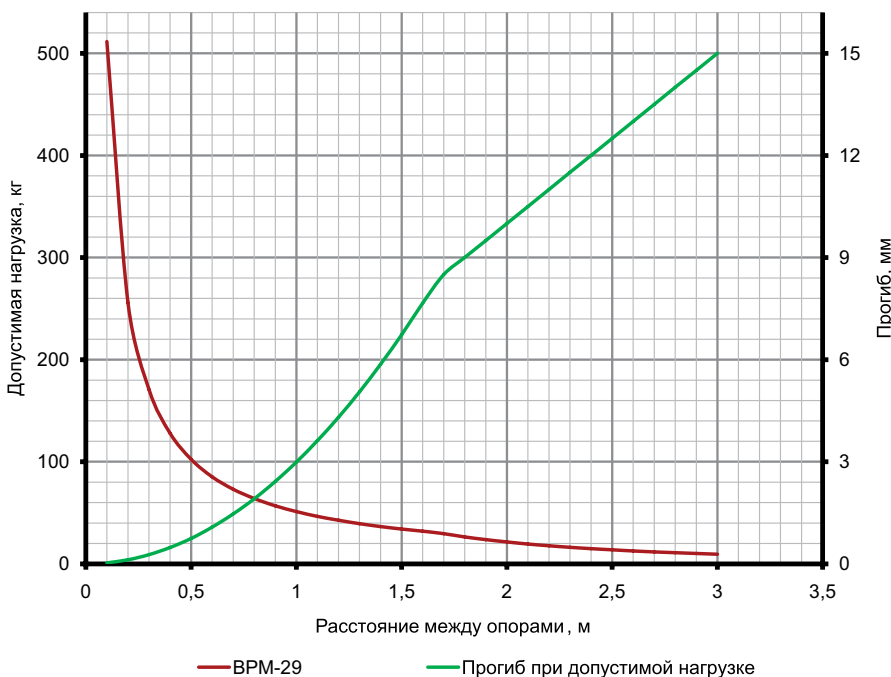
- П-образный профиль;
- толщина стали – 2,5 мм.

Длина L, мм	Вес, кг	Старый код	Новый код, исп. 1	Новый код, исп. 2	Новый код, исп. 3*	Новый код, исп. 4
320	0,50	-	ВРМ2903	ВРМ2903HDZ	-	ВРМ2903ZL
400	0,67	-	ВРМ2904	ВРМ2904HDZ	-	ВРМ2904ZL
520	0,84	-	ВРМ2905	ВРМ2905HDZ	-	ВРМ2905ZL
600	1,00	-	ВРМ2906	ВРМ2906HDZ	-	ВРМ2906ZL
720	1,17	-	ВРМ2907	ВРМ2907HDZ	-	ВРМ2907ZL
800	1,34	-	ВРМ2908	ВРМ2908HDZ	-	ВРМ2908ZL
1000	1,68	-	ВРМ2910	ВРМ2910HDZ	-	ВРМ2910ZL
1200	2,00	-	ВРМ2912	ВРМ2912HDZ	-	ВРМ2912ZL
1800	3,01	-	ВРМ2918	ВРМ2918HDZ	-	ВРМ2918ZL
2000	3,34	34130	ВРМ2920	ВРМ2920HDZ	-	ВРМ2920ZL
3000	5,01	34181	ВРМ2930	ВРМ2930HDZ	-	ВРМ2930ZL
6000	9,64	-	ВРМ2960	ВРМ2960HDZ	-	ВРМ2960ZL

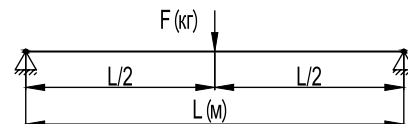
Помимо стандартных длин возможно изготовление профилей любой длины в интервале от 300 до 3000 мм с шагом 100 мм.

Не рекомендуется применение одиночных П-образных профилей для приварки к прогонам без использования стены/поверхности в качестве опоры, так как это приводит к выгибу профиля вместе с консолью под действием нагрузки.

Графики нагрузки

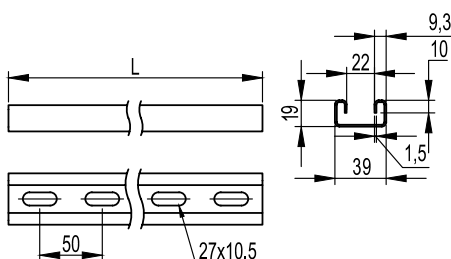

Условия расчета профиля

- для исполнений 1, 2 и 4;
- испытания по ГОСТ Р 52868 п.10.8.2.3;
- схема нагружения, шарнирно закрепленный профиль длиной L (мм), с приложенной нагрузкой F(кг) по центру профиля;
- $[\sigma]=165$ МПа – допустимые напряжения для холоднодеформированной стали с учетом коэффициента надежности по материалу;
- нагрузки F (кг) и прогибы f (мм) рассчитаны с учетом того, что допустимые напряжения для стали $[\sigma]$ и максимальный прогиб, равный L/200, не превышаются.



* См. раздел каталога "I5 Combitech"

Профиль BPL-21


Применение:

- монтаж консолей: ВВН-60, ВВН-70, ВВД-21, ВВР-21/41;
- крепление к стене;
- крепление в подвес;
- подвес лотков и световых приборов на шпильках;
- в качестве кабеленесущих трасс для световых приборов.

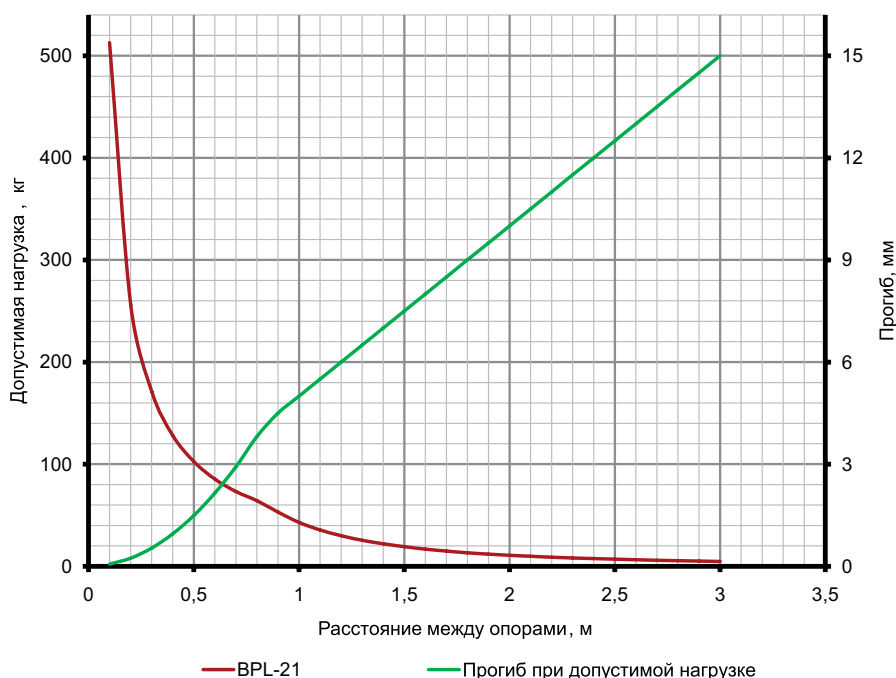
Характеристики:

- С-образный профиль;
- толщина стали – 1,5 мм.

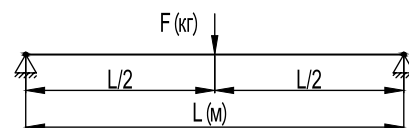
Длина L, мм	Вес, кг	Старый код	Новый код, исп. 1	Новый код, исп. 2	Новый код, исп. 3*	Новый код, исп. 4
300	0,33	-	BPL2103	BPL2103HDZ	-	BPL2103ZL
400	0,44	-	BPL2104	BPL2104HDZ	-	BPL2104ZL
500	0,55	-	BPL2105	BPL2105HDZ	-	BPL2105ZL
600	0,66	-	BPL2106	BPL2106HDZ	-	BPL2106ZL
700	0,77	-	BPL2107	BPL2107HDZ	-	BPL2107ZL
800	0,88	-	BPL2108	BPL2108HDZ	-	BPL2108ZL
1000	1,10	-	BPL2110	BPL2110HDZ	-	BPL2110ZL
1200	1,32	-	BPL2112	BPL2112HDZ	-	BPL2112ZL
1800	1,98	-	BPL2118	BPL2118HDZ	-	BPL2118ZL
2000	2,20	-	BPL2120	BPL2120HDZ	-	BPL2120ZL
3000	3,30	34022	BPL2130	BPL2130HDZ	-	BPL2130ZL
6000	6,6	-	BPL2160	BPL2160HDZ	-	BPL2160ZL

Помимо стандартных длин возможно изготовление профилей любой длины в интервале от 300 до 3000 мм с шагом 100 мм.

Графики нагрузки

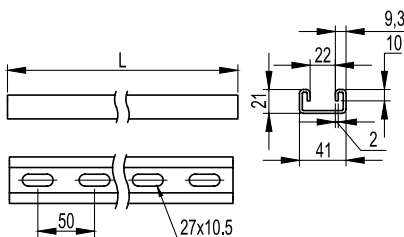

Условия расчета профиля

- для исполнений 1, 2 и 4;
- испытания по ГОСТ Р 52868 п.10.8.2.3;
- схема нагружения, шарнирно закрепленный профиль длиной L (мм), с приложенной нагрузкой F (кг) по центру профиля;
- $[\sigma] = 165$ МПа – допустимые напряжения для холоднодеформированной стали с учетом коэффициента надежности по материалу;
- нагрузки F (кг) и прогибы f (мм) рассчитаны с учетом того, что допустимые напряжения для стали $[\sigma]$ и максимальный прогиб, равный $L/200$, не превышаются.



* См. раздел каталога "I5 Combitech"

Профиль BPV-21



Применение:

- монтаж консолей: ВВН-60, ВВН-70, ВВД-21, ВВР-21/41;
- крепление к стене;
- крепление в подвес;
- подвес лотков и световых приборов на шпильках;
- в качестве кабеленесущих трасс для световых приборов.

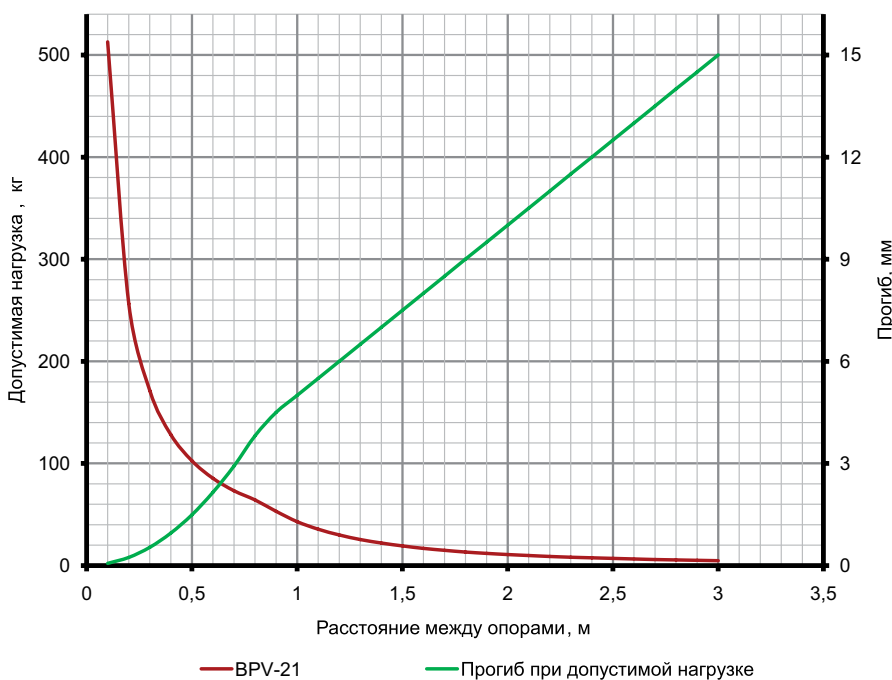
Характеристики:

- С-образный профиль;
- толщина стали – 2 мм.

Длина L, мм	Вес, кг	Код, исп. 1	Код, исп. 2	Код, исп. 3*	Код, исп. 4
300	0,47	BPV2103	BPV2103HDZ	-	BPV2103ZL
400	0,63	BPV2104	BPV2104HDZ	-	BPV2104ZL
500	0,78	BPV2105	BPV2105HDZ	-	BPV2105ZL
600	0,94	BPV2106	BPV2106HDZ	-	BPV2106ZL
700	1,10	BPV2107	BPV2107HDZ	-	BPV2107ZL
800	1,25	BPV2108	BPV2108HDZ	-	BPV2108ZL
1000	1,57	BPV2110	BPV2110HDZ	-	BPV2110ZL
1200	1,88	BPV2112	BPV2112HDZ	-	BPV2112ZL
1800	2,82	BPV2118	BPV2118HDZ	-	BPV2118ZL
2000	3,14	BPV2120	BPV2120HDZ	-	BPV2120ZL
3000	4,71	BPV2130	BPV2130HDZ	-	BPV2130ZL
6000	9,41	BPV2160	BPV2160HDZ	-	BPV2160ZL

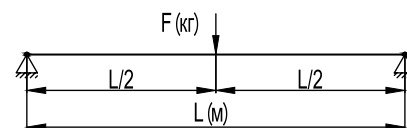
Помимо стандартных длин возможно изготовление профилей любой длины в интервале от 300 до 3000 мм с шагом 100 мм.

Графики нагрузки



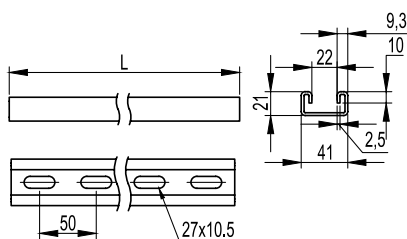
Условия расчета профиля

- для исполнений 1, 2 и 4;
- испытания по ГОСТ Р 52868 п.10.8.2.3;
- схема нагружения, шарнирно закрепленный профиль длиной L (мм), с приложенной нагрузкой F (кг) по центру профиля;
- $[\sigma] = 165$ МПа – допустимые напряжения для холоднодеформированной стали с учетом коэффициента надежности по материалу;
- нагрузки F (кг) и прогибы f (мм) рассчитаны с учетом того, что допустимые напряжения для стали $[\sigma]$ и максимальный прогиб, равный $L/200$, не превышаются.



* См. раздел каталога "I5 Combitech"

Профиль ВРМ-21


Применение:

- монтаж консолей: ВВН-60, ВВН-70, ВВД-21, ВВР-21/41;
- крепление к стене;
- крепление в подвес;
- подвес лотков и световых приборов на шпильках;
- в качестве кабеленесущих трасс для световых приборов.

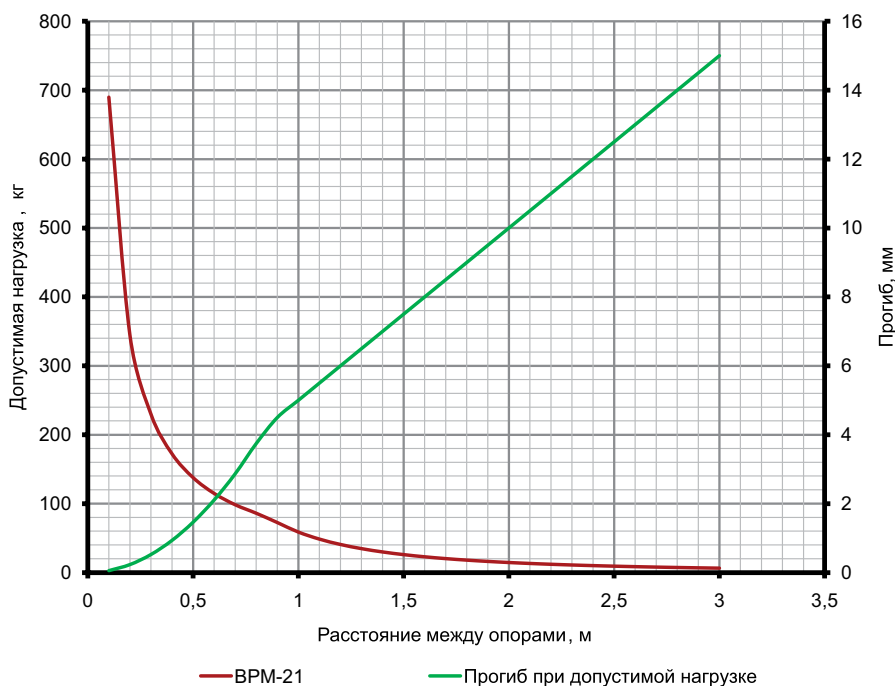
Характеристики:

- С-образный профиль;
- толщина стали – 2,5 мм.

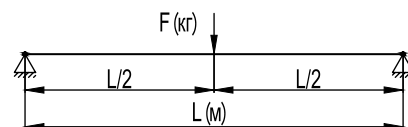
Длина L, мм	Вес, кг	Старый код	Новый код, исп. 1	Новый код, исп. 2	Новый код, исп. 3*	Новый код, исп. 4
300	0,52	-	ВРМ2103	ВРМ2103HDZ	-	ВРМ2103ZL
400	0,70	-	ВРМ2104	ВРМ2104HDZ	-	ВРМ2104ZL
500	0,87	-	ВРМ2105	ВРМ2105HDZ	-	ВРМ2105ZL
600	1,04	-	ВРМ2106	ВРМ2106HDZ	-	ВРМ2106ZL
700	1,22	-	ВРМ2107	ВРМ2107HDZ	-	ВРМ2107ZL
800	1,39	-	ВРМ2108	ВРМ2108HDZ	-	ВРМ2108ZL
1000	1,74	-	ВРМ2110	ВРМ2110HDZ	-	ВРМ2110ZL
1200	2,09	-	ВРМ2112	ВРМ2112HDZ	-	ВРМ2112ZL
1800	3,13	-	ВРМ2118	ВРМ2118HDZ	-	ВРМ2118ZL
2000	3,48	-	ВРМ2120	ВРМ2120HDZ	-	ВРМ2120ZL
3000	5,22	34023	ВРМ2130	ВРМ2130HDZ	-	ВРМ2130ZL
6000	10,44	-	ВРМ2160	ВРМ2160HDZ	-	ВРМ2160ZL

Помимо стандартных длин возможно изготовление профилей любой длины в интервале от 300 до 3000 мм с шагом 100 мм.

Графики нагрузки


Условия расчета профиля

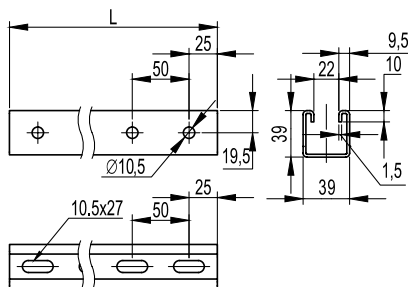
- для исполнений 1, 2 и 4;
- испытания по ГОСТ Р 52868 п.10.8.2.3;
- схема нагружения, шарнирно закрепленный профиль длиной L (мм), с приложенной нагрузкой F (кг) по центру профиля;
- $[\sigma] = 165 \text{ МПа}$ – допустимые напряжения для холоднодеформированной стали с учетом коэффициента надежности по материалу;
- нагрузки F (кг) и прогибы f (мм) рассчитаны с учетом того, что допустимые напряжения для стали $[\sigma]$ и максимальный прогиб, равный $L/200$, не превышаются.


Рекомендуемый комплект для крепления консолей к профилю ВРМ-21 и ВРМ-21

Код	Описание	Количество, шт.
СМ041030	винт для крепления к С-образному профилю, М10х30	2
СМ101000	гайка с насечкой, препятствующей отвинчиванию, М10	2

* См. раздел каталога "I5 Combitech"

Профиль BPL-41



Применение:

- монтаж консолей: ВВН-60, ВВН-70, ВВД-21, ВВР-21/41;
- крепление к стене;
- крепление в подвес;
- подвес лотков и световых приборов на шпильках;
- в качестве кабеленесущих трасс для световых приборов.

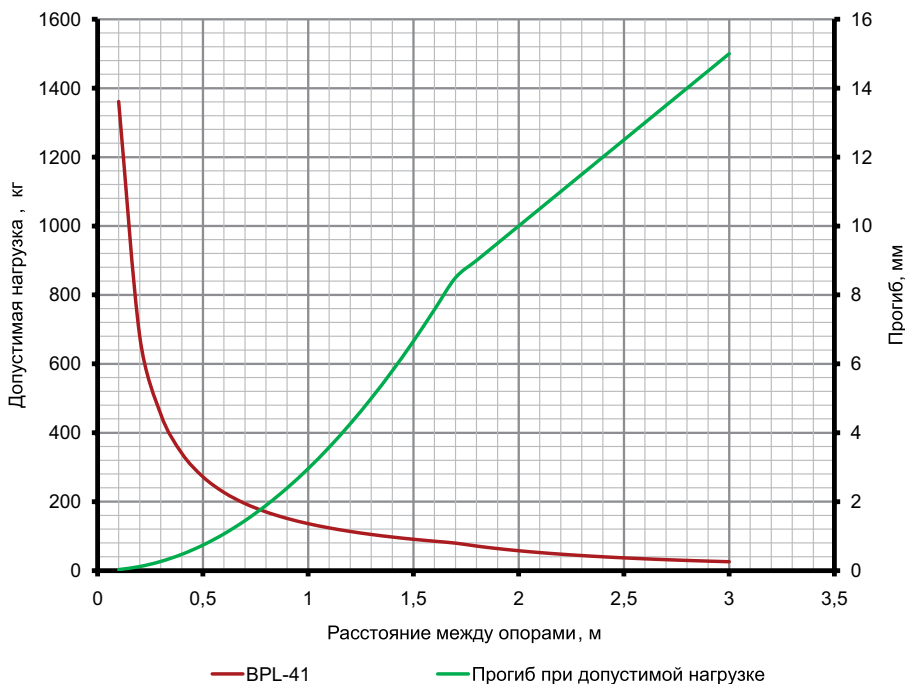
Характеристики:

- С-образный профиль;
- толщина стали – 1,5 мм.

Длина L, мм	Вес, кг	Старый код	Новый код, исп. 1	Новый код, исп. 2	Новый код, исп. 3*	Новый код, исп. 4
300	0,45	-	BPL4103	BPL4103HDZ	-	BPL4103ZL
400	0,60	-	BPL4104	BPL4104HDZ	-	BPL4104ZL
500	0,75	-	BPL4105	BPL4105HDZ	-	BPL4105ZL
600	0,90	-	BPL4106	BPL4106HDZ	-	BPL4106ZL
700	1,05	-	BPL4107	BPL4107HDZ	-	BPL4107ZL
800	1,20	-	BPL4108	BPL4108HDZ	-	BPL4108ZL
1000	1,50	-	BPL4110	BPL4110HDZ	-	BPL4110ZL
1200	1,80	-	BPL4112	BPL4112HDZ	-	BPL4112ZL
1800	2,70	-	BPL4118	BPL4118HDZ	-	BPL4118ZL
2000	3,00	-	BPL4120	BPL4120HDZ	-	BPL4120ZL
3000	4,50	34021	BPL4130	BPL4130HDZ	-	BPL4130ZL
6000	12,00	-	BPL4160	BPL4160HDZ	-	BPL4160ZL

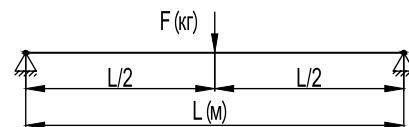
Помимо стандартных длин возможно изготовление профилей любой длины в интервале от 300 до 3000 мм с шагом 100 мм.

Графики нагрузки

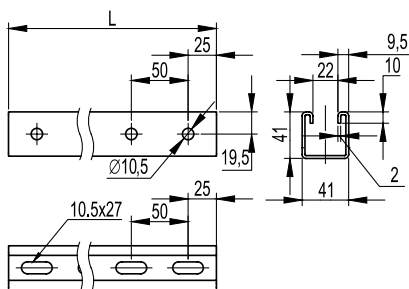


Условия расчета профиля

- для исполнений 1, 2 и 4;
- испытания по ГОСТ Р 52868 п.10.8.2.3;
- схема нагружения, шарнирно закрепленный профиль длиной L (мм), с приложенной нагрузкой F (кг) по центру профиля;
- $[\sigma] = 165$ МПа – допустимые напряжения для холоднодеформированной стали с учетом коэффициента надежности по материалу;
- нагрузки F (кг) и прогибы f (мм) рассчитаны с учетом того, что допустимые напряжения для стали $[\sigma]$ и максимальный прогиб, равный $L/200$, не превышаются.



* См. раздел каталога "I5 Combitech"

Профиль BPV-41

Применение:

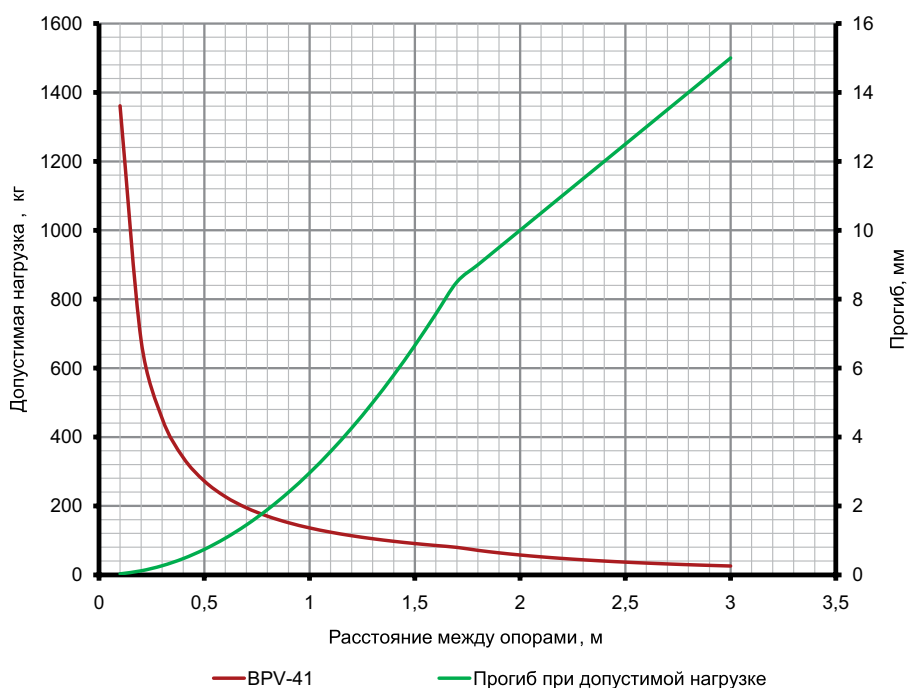
- монтаж консолей: ВВН-60, ВВН-70, ВВД-21, ВВР-21/41;
- крепление к стене;
- крепление в подвес;
- подвес лотков и световых приборов на шпильках;
- в качестве кабеленесущих трасс для световых приборов.

Характеристики:

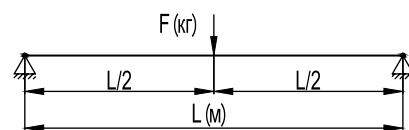
- С-образный профиль;
- толщина стали – 2 мм.

Длина L, мм	Вес, кг	Код, исп. 1	Код, исп. 2	Код, исп. 3*	Код, исп. 4
300	0,64	BPV4103	BPV4103HDZ	-	BPV4103ZL
400	0,86	BPV4104	BPV4104HDZ	-	BPV4104ZL
500	1,07	BPV4105	BPV4105HDZ	-	BPV4105ZL
600	1,29	BPV4106	BPV4106HDZ	-	BPV4106ZL
700	1,50	BPV4107	BPV4107HDZ	-	BPV4107ZL
800	1,72	BPV4108	BPV4108HDZ	-	BPV4108ZL
1000	2,14	BPV4110	BPV4110HDZ	-	BPV4110ZL
1200	2,57	BPV4112	BPV4112HDZ	-	BPV4112ZL
1800	3,86	BPV4118	BPV4118HDZ	-	BPV4118ZL
2000	4,29	BPV4120	BPV4120HDZ	-	BPV4120ZL
3000	6,43	BPV4130	BPV4130HDZ	-	BPV4130ZL
6000	12,86	BPV4160	BPV4160HDZ	-	BPV4160ZL

Помимо стандартных длин возможно изготовление профилей любой длины в интервале от 300 до 3000 мм с шагом 100 мм.

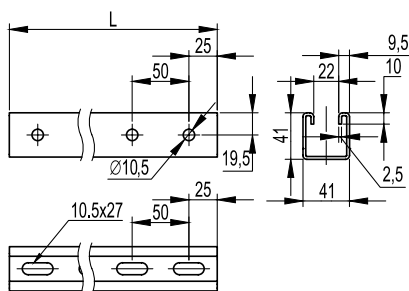
Графики нагрузки

Условия расчета профиля

- для исполнений 1, 2 и 4;
- испытания по ГОСТ Р 52868 п.10.8.2.3;
- схема нагружения, шарнирно закрепленный профиль длиной L (мм), с приложенной нагрузкой F (кг) по центру профиля;
- $[\sigma] = 165$ МПа – допустимые напряжения для холоднодеформированной стали с учетом коэффициента надежности по материалу;
- нагрузки F (кг) и прогибы f (мм) рассчитаны с учетом того, что допустимые напряжения для стали $[\sigma]$ и максимальный прогиб, равный $L/200$, не превышаются.



* См. раздел каталога "I5 Combitech"

Профиль ВРМ-41



Применение:

- монтаж консолей: ВВН-60, ВВН-70, ВВД-21, ВВР-21/41;
- крепление к стене;
- крепление в подвес;
- подвес лотков и световых приборов на шпильках;
- в качестве кабеленесущих трасс для световых приборов.

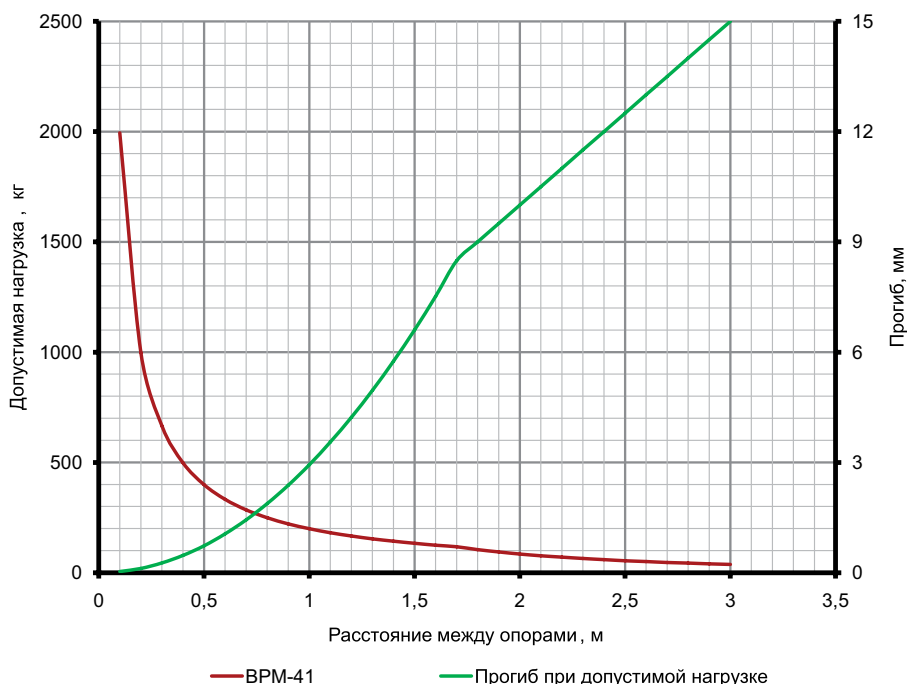
Характеристики:

- С-образный профиль;
- толщина стали – 2,5 мм.

Длина L, мм	Вес, кг	Старый код	Новый код, исп. 1	Новый код, исп. 2	Новый код, исп. 3*	Новый код, исп. 4
300	0,76	-	ВРМ4103	ВРМ4103HDZ	-	ВРМ4103ZL
400	1,01	-	ВРМ4104	ВРМ4104HDZ	-	ВРМ4104ZL
500	1,26	-	ВРМ4105	ВРМ4105HDZ	-	ВРМ4105ZL
600	1,51	-	ВРМ4106	ВРМ4106HDZ	-	ВРМ4106ZL
700	1,76	-	ВРМ4107	ВРМ4107HDZ	-	ВРМ4107ZL
800	2,02	-	ВРМ4108	ВРМ4108HDZ	-	ВРМ4108ZL
1000	2,52	-	ВРМ4110	ВРМ4110HDZ	-	ВРМ4110ZL
1200	3,02	-	ВРМ4112	ВРМ4112HDZ	-	ВРМ4112ZL
1800	4,54	-	ВРМ4118	ВРМ4118HDZ	-	ВРМ4118ZL
2000	5,04	-	ВРМ4120	ВРМ4120HDZ	-	ВРМ4120ZL
3000	7,56	34024	ВРМ4130	ВРМ4130HDZ	-	ВРМ4130ZL
6000	15,12	-	ВРМ4160	ВРМ4160HDZ	-	ВРМ4160ZL

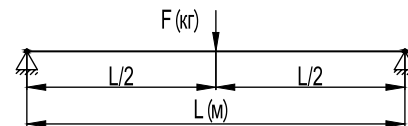
Помимо стандартных длин возможно изготовление профилей любой длины в интервале от 300 до 3000 мм с шагом 100 мм.

Графики нагрузки



Условия расчета профиля

- для исполнений 1, 2 и 4;
- испытания по ГОСТ Р 52868 п.10.8.2.3;
- схема нагружения, шарнирно закрепленный профиль длиной L (мм), с приложенной нагрузкой F (кг) по центру профиля;
- $[\sigma]=165$ МПа – допустимые напряжения для холоднодеформированной стали с учетом коэффициента надежности по материалу;
- нагрузки F (кг) и прогибы f (мм) рассчитаны с учетом того, что допустимые напряжения для стали $[\sigma]$ и максимальный прогиб, равный L/200, не превышаются.

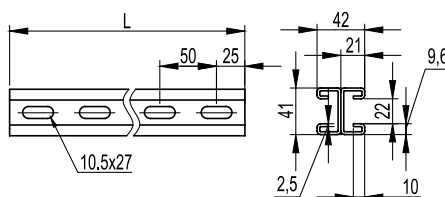


Рекомендуемый комплект для крепления консолей к профилю ВРМ-41 и ВРМ-41

Код	Описание	Количество, шт.
СМ041030	винт для крепления к С-образному профилю, М10х30	2
СМ101000	гайка с насечкой, препятствующей отвинчиванию, М10	2

* См. раздел каталога "I5 Combitech"

Профиль двойной BPD-21


Применение:

- монтаж консолей: ВВН-60, ВВН-70, ВВД-21, ВВР-21/41;
- крепление в подвес;
- подвес лотков и световых приборов на шпильках;
- в качестве кабеленесущих трасс для световых приборов.

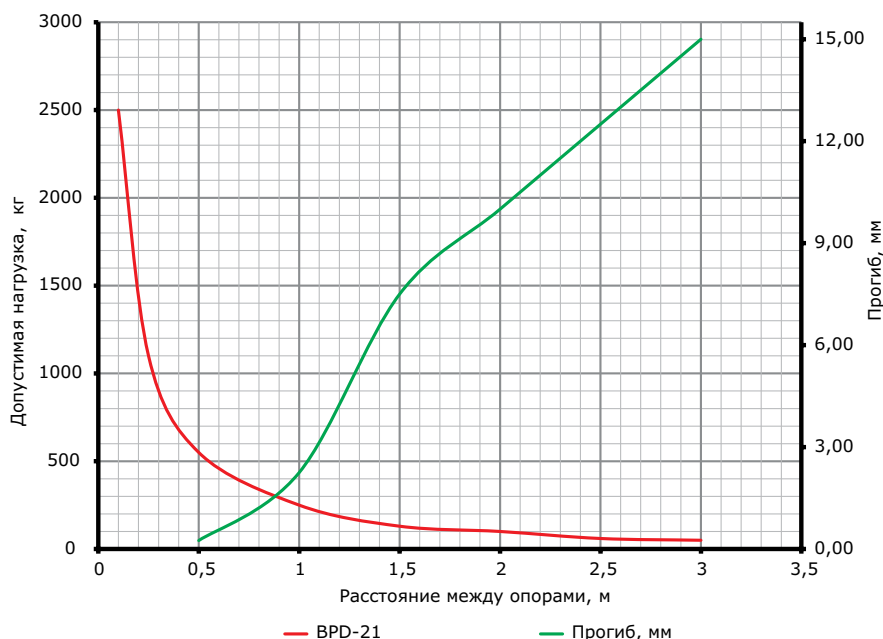
Характеристики:

- С-образный профиль;
- толщина стали – 2,5 мм.

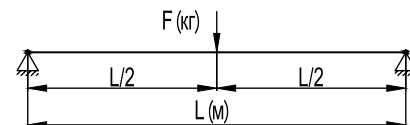
Длина L, мм	Вес, кг	Код, исп. 2	Код, исп. 3*
300	1,10	BPD2103HDZ	-
400	1,46	BPD2104HDZ	-
500	1,83	BPD2105HDZ	-
600	2,20	BPD2106HDZ	-
700	2,56	BPD2107HDZ	-
800	2,93	BPD2108HDZ	-
1000	3,66	BPD2110HDZ	-
1200	4,39	BPD2112HDZ	-
1800	6,59	BPD2118HDZ	-
2000	7,32	BPD2120HDZ	-
3000	10,98	BPD2130HDZ	-
6000	21,96	BPD2160HDZ	-

Помимо стандартных длин в исполнении 2 возможно изготовление профилей любой длины в интервале от 300 до 3000 мм с шагом 100 мм.

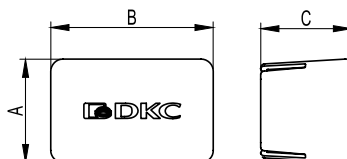
Графики нагрузки


Условия расчета профиля

- для исполнений 1, 2 и 4;
- испытания по ГОСТ Р 52868 п.10.8.2.3;
- схема нагружения, шарнирно закрепленный профиль длиной L (мм), с приложенной нагрузкой F (кг) по центру профиля;
- $[\sigma] = 165 \text{ МПа}$ – допустимые напряжения для холоднодеформированной стали с учетом коэффициента надежности по материалу;
- нагрузки F (кг) и прогибы f (мм) рассчитаны с учетом того, что допустимые напряжения для стали $[\sigma]$ и максимальный прогиб, равный $L/200$, не превышаются.



Заглушки торцевые для профилей


Применение:

- для предотвращения повреждений об острые края профилей, консолей и подвесов в процессе монтажа трасс, а также в эстетических целях.

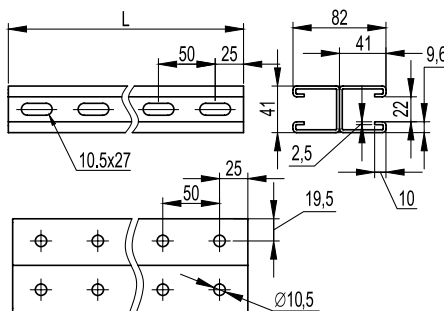
Характеристики:

- материал изготовления: полиэтилен;
- цвет: красный RAL 3020, белый цвет RAL 9010.

Описание	A	B	C	Вес, кг	Старый код	Новый код
Для профилей BPL-21, BPM-21, BPV-21 и BPV-41	25	44	60	0,01	LS0021	BPO4121
Для профилей BPL-29, BPM-29 и BPF-29	34	54	60	0,01	LS0030	BPO5029
Для профилей BPL-41, BPV-41, BPM-41 и BPD-21	44	44	60	0,01	LS0041	BPO4141
Для профиля BPD-41	44	87	60	0,01	LS0082	BPO4182

* См. раздел каталога "I5 Combitech"

Профиль BPD-41



Применение:

- монтаж консолей: ВВН-60, ВВН-70, ВВД-21, ВВР-21/41;
- крепление в подвес;
- подвес лотков и световых приборов на шпильках;
- в качестве кабеленесущих трасс для световых приборов.

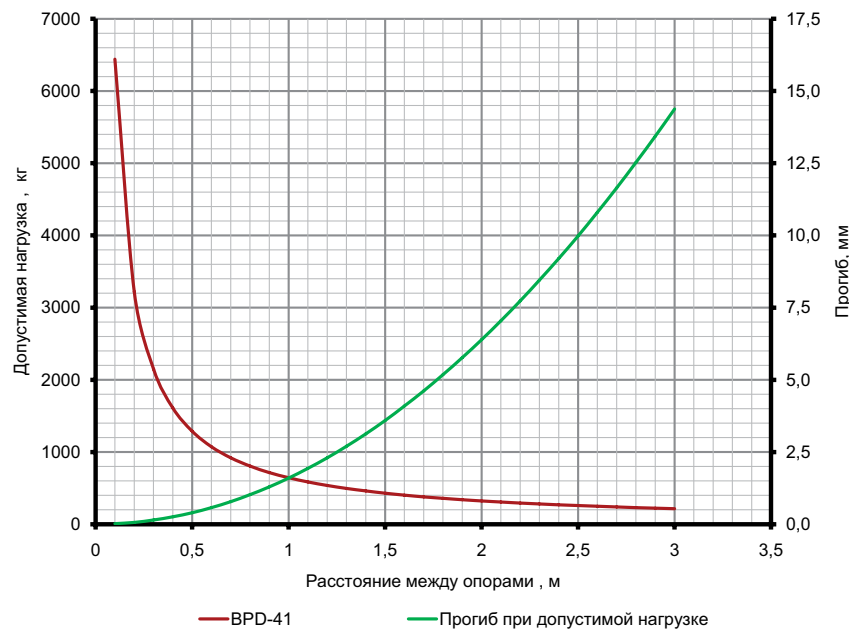
Характеристики:

- С-образный профиль;
- толщина стали – 2,5 мм.

Длина L, мм	Вес, кг	Код, исп. 2	Код, исп. 3*
300	1,51	BPD4103HDZ	-
400	2,02	BPD4104HDZ	-
500	2,52	BPD4105HDZ	-
600	3,02	BPD4106HDZ	-
700	3,53	BPD4107HDZ	-
800	4,03	BPD4108HDZ	-
1000	5,04	BPD4110HDZ	-
1200	6,05	BPD4112HDZ	-
1800	9,07	BPD4118HDZ	-
2000	10,08	BPD4120HDZ	-
3000	15,12	BPD4130HDZ	-
6000	31,8	BPD4160HDZ	-

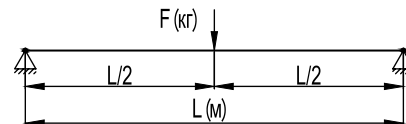
Помимо стандартных длин в исполнении 2 возможно изготовление профилей любой длины в интервале от 300 до 3000 мм с шагом 100 мм.

Графики нагрузки



Условия расчета профиля

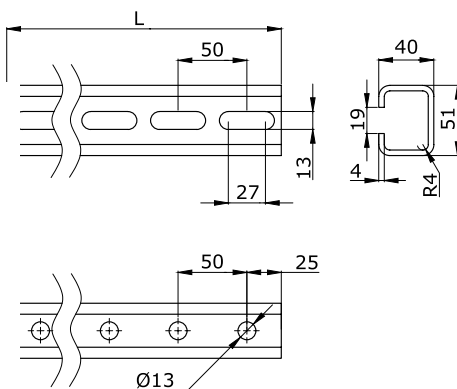
- для исполнений 1, 2 и 4;
- испытания по ГОСТ Р 52868 п.10.8.2.3;
- схема нагружения, шарнирно закрепленный профиль длиной L (мм), с приложенной нагрузкой F (кг) по центру профиля;
- $[\sigma]=165$ МПа – допустимые напряжения для холоднодеформированной стали с учетом коэффициента надежности по материалу;
- нагрузки F (кг) и прогибы f (мм) рассчитаны с учетом того, что допустимые напряжения для стали $[\sigma]$ и максимальный прогиб, равный $L/200$, не превышаются.



Рекомендуемый комплект для крепления консолей к профилю BPD-21 и BPD-41

Код	Описание	Количество, шт.
СМ041030	винт для крепления к С-образному профилю, М10х30	2
СМ101000	гайка с насечкой, препятствующей отвинчиванию, М10	2

* См. раздел каталога "I5 Combitech"

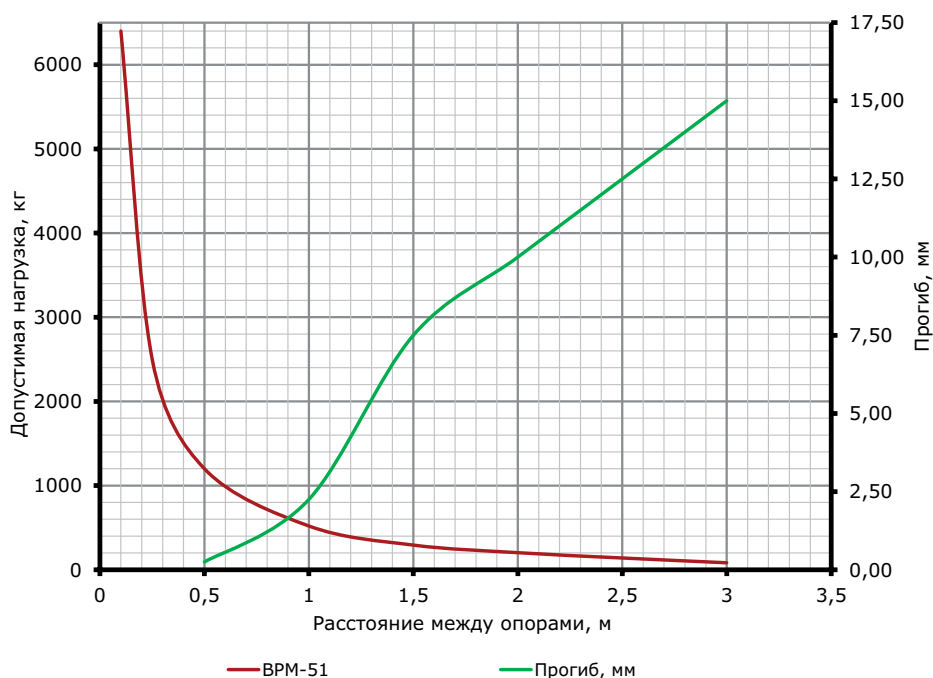
Профиль ВРМ-51

Применение:

- монтаж консолей: ВВН-60, ВВН-70, ВВД-21, ВВР-21/41;
- приварка к прогонам и прочим несущим конструкциям.

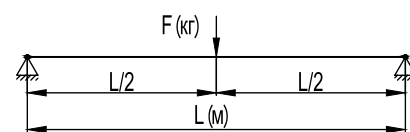
Характеристики:

- С-образный профиль;
- толщина стали – 4 мм.

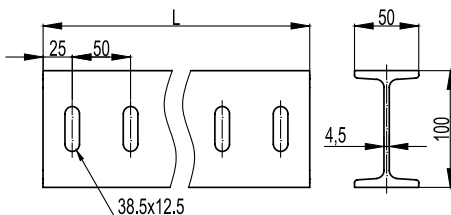
Длина L, мм	Вес, кг	Код, исп. 2
800	3,52	ВРМ5108НДЗ
1000	4,40	ВРМ5110НДЗ
1200	5,28	ВРМ5112НДЗ
1800	7,92	ВРМ5118НДЗ
2000	8,80	ВРМ5120НДЗ
3000	13,20	ВРМ5130НДЗ

Графики нагрузки

Условия расчета профиля

- для исполнений 1, 2 и 4;
- испытания по ГОСТ Р 52868 п.10.8.2.3;
- схема нагружения, шарнирно закрепленный профиль длиной L (мм), с приложенной нагрузкой F(кг) по центру профиля;
- $[\sigma]=165$ МПа – допустимые напряжения для холоднодеформированной стали с учетом коэффициента надежности по материалу;
- нагрузки F (кг) и прогибы f (мм) рассчитаны с учетом того, что допустимые напряжения для стали $[\sigma]$ и максимальный прогиб, равный L/200, не превышаются.



I-образный профиль ВРМ-50



Применение:

- монтаж консолей ВВД-41, ВВФ60;
- крепление в основание BSF5001HDZ и BSF5002HDZ;
- монтаж к потолку и полу;
- подвес лотков.

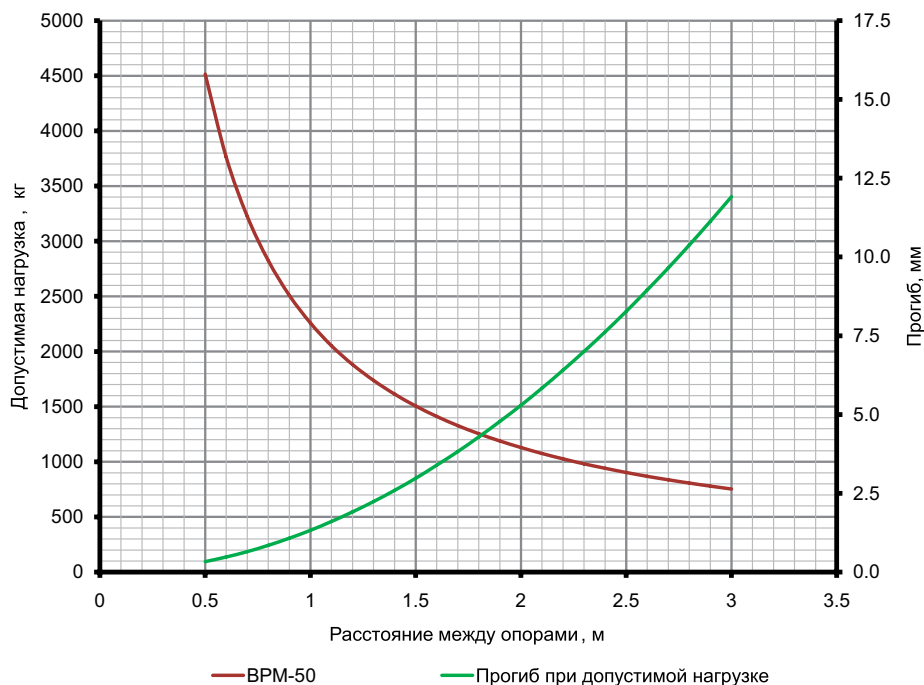
Характеристики:

- I-образный профиль.

Длина L, мм	Вес, кг	Код, исп. 2
300	2,83	ВРМ5003HDZ
400	3,77	ВРМ5004HDZ
500	4,71	ВРМ5005HDZ
600	5,66	ВРМ5006HDZ
700	6,60	ВРМ5007HDZ
800	7,54	ВРМ5008HDZ
1000	9,43	ВРМ5010HDZ
1200	11,31	ВРМ5012HDZ
1800	16,97	ВРМ5018HDZ
2000	18,86	ВРМ5020HDZ
3000	28,29	ВРМ5030HDZ
6000	56,57	ВРМ5060HDZ

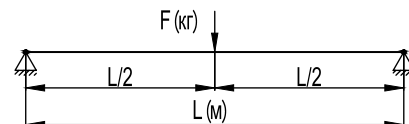
Помимо стандартных длин возможно изготовление профилей любой длины в интервале от 300 до 3000 мм с шагом 100 мм.

Графики нагрузки

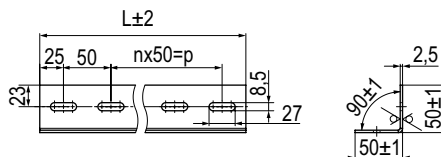


Условия расчета профиля

- для исполнений 1, 2 и 4;
- испытания по ГОСТ Р 52868 п.10.8.2.3;
- схема нагружения, шарнирно закрепленный профиль длиной L (мм), с приложенной нагрузкой F (кг) по центру профиля;
- $[\sigma]=165$ МПа – допустимые напряжения для холоднодеформированной стали с учетом коэффициента надежности по материалу;
- нагрузки F (кг) и прогибы f (мм) рассчитаны с учетом того, что допустимые напряжения для стали $[\sigma]$ и максимальный прогиб, равный $L/200$, не превышаются.



L-образный профиль ВРМ-25


Применение:

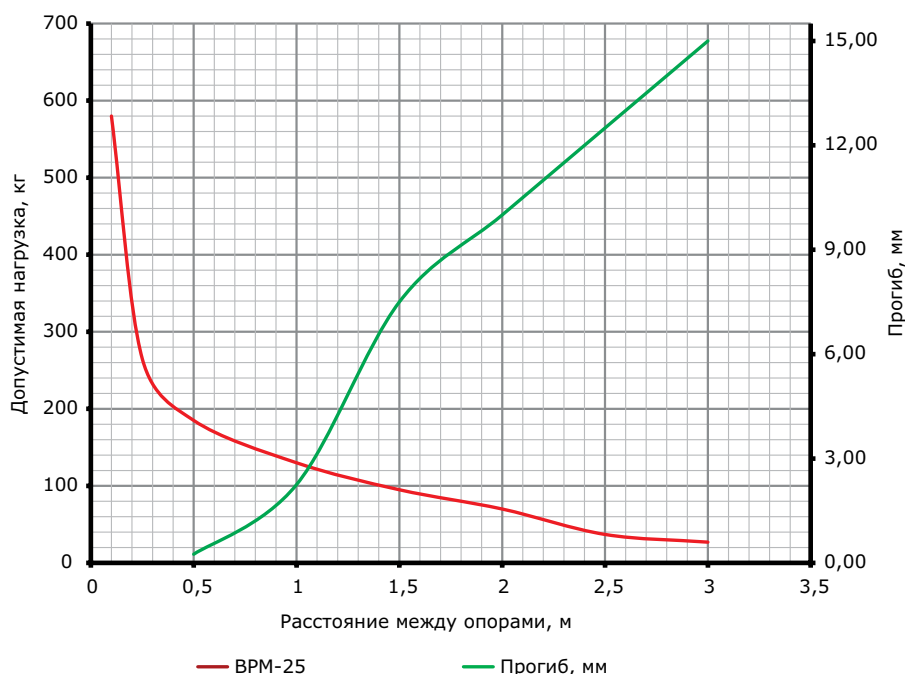
- монтаж вертикальных кабельных трасс;
- подвес оборудования к стенам/потолку.

Характеристики:

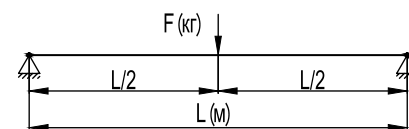
- L-образный профиль;
- толщина стали – 2,5 мм.

Длина L, мм	Вес, кг	Код, исп. 1	Код, исп. 2	Код, исп. 3*	Код, исп. 4
1000	1,72	ВРМ2510	ВРМ2510HDZ	-	ВРМ2510ZL
2000	3,44	ВРМ2520	ВРМ2520HDZ	-	ВРМ2520ZL
3000	5,16	ВРМ2530	ВРМ2530HDZ	-	ВРМ2530ZL

Графики нагрузки

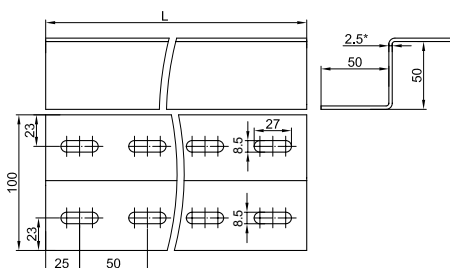

Условия расчета профиля

- для исполнений 1, 2 и 4;
- испытания по ГОСТ Р 52868 п.10.8.2.3;
- схема нагружения, шарнирно закрепленный профиль длиной L (мм), с приложенной нагрузкой F(кг) по центру профиля;
- $[\sigma] = 165$ МПа – допустимые напряжения для холоднодеформированной стали с учетом коэффициента надежности по материалу;
- нагрузки F (кг) и прогибы f (мм) рассчитаны с учетом того, что допустимые напряжения для стали $[\sigma]$ и максимальный прогиб, равный $L/200$, не превышаются.



* См. раздел каталога "I5 Combitech"

Z-образный профиль ВРМ-35



Применение:

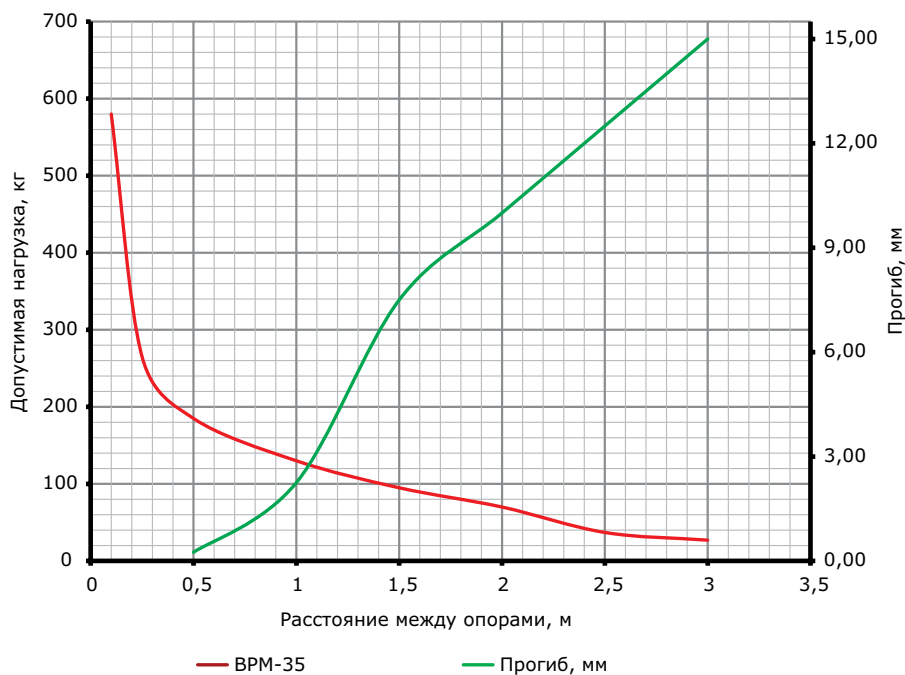
- монтаж вертикальных кабельных трасс;
- подвес оборудования к стенам/потолку.

Характеристики:

- Z-образный профиль;
- толщина стали – 2,5 мм.

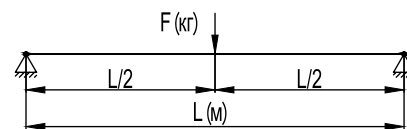
Длина L, мм	Вес, кг	Код, исп. 1	Код, исп. 2	Код, исп. 3*	Код, исп. 4
1000	2,65	ВРМ3510	ВРМ3510HDZ	-	ВРМ3510ZL
2000	5,3	ВРМ3520	ВРМ3520HDZ	-	ВРМ3520ZL
3000	7,95	ВРМ3530	ВРМ3530HDZ	-	ВРМ3530ZL

Графики нагрузки

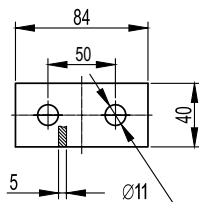


Условия расчета профиля

- для исполнений 1, 2 и 4;
- испытания по ГОСТ Р 52868 п.10.8.2.3;
- схема нагружения, шарнирно закрепленный профиль длиной L (мм), с приложенной нагрузкой F(кг) по центру профиля;
- $[\sigma]=165$ МПа – допустимые напряжения для холоднодеформированной стали с учетом коэффициента надежности по материалу;
- нагрузки F (кг) и прогибы f (мм) рассчитаны с учетом того, что допустимые напряжения для стали $[\sigma]$ и максимальный прогиб, равный $L/200$, не превышаются.



* См. раздел каталога "I5 Combitech"

Соединительные элементы
Пластина соединительная BMD-10 с 2 отверстиями, 90 мм

Применение:

- создание сложных конструкций на основе С-образных профилей.

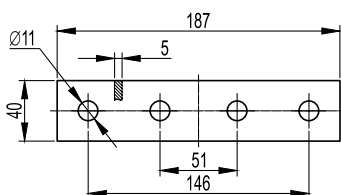
Характеристики:

- толщина стали – 5 мм.

Примечание:

- применяется с профилями: BPL-21, BPL-41, BPV-21, BPV-41, BPM-21, BPM-41, BPD-21, BPD-41.

Вес, кг	Старый код	Код, исп. 1	Код, исп. 2
0,17	34002HDZ	BMD1011	BMD1011HDZ

Пластина соединительная BMD-10 с 4 отверстиями, 190 мм

Применение:

- создание сложных конструкций на основе С-образных профилей.

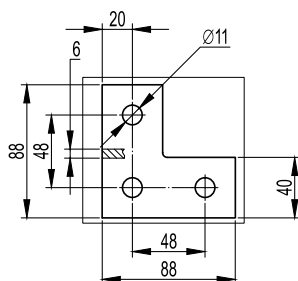
Характеристики:

- толщина стали – 5 мм.

Примечание:

- применяется с профилями: BPL-21, BPL-41, BPV-21, BPV-41, BPM-21, BPM-41, BPD-21, BPD-41.

Вес, кг	Старый код	Код, исп. 1	Код, исп. 2
0,35	34004HDZ	BMD1012	BMD1012HDZ

Пластина соединительная BMD-10, L-образная

Применение:

- создание сложных конструкций на основе С-образных профилей.

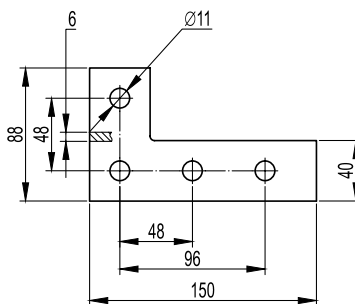
Характеристики:

- толщина стали – 6 мм.

Примечание:

- применяется с профилями: BPL-21, BPL-41, BPV-21, BPV-41, BPM-21, BPM-41, BPD-21, BPD-41.

Вес, кг	Старый код	Код, исп. 1	Код, исп. 2
0,25	34007HDZ	BMD1021	BMD1021HDZ

Пластина соединительная удлиненная BMD-10, L-образная

Применение:

- создание сложных конструкций на основе С-образных профилей.

Характеристики:

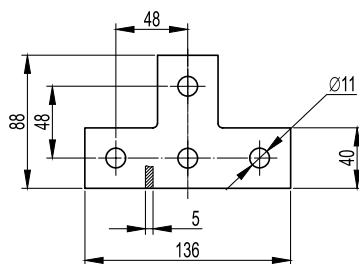
- толщина стали – 6 мм.

Примечание:

- применяется с профилями: BPL-21, BPL-41, BPV-21, BPV-41, BPM-21, BPM-41, BPD-21, BPD-41.

Вес, кг	Старый код	Код, исп. 1	Код, исп. 2
0,33	34008HDZ	BMD1022	BMD1022HDZ

Пластина соединительная BMD-10, Т-образная



Применение:

- создание сложных конструкций на основе С-образных профилей.

Характеристики:

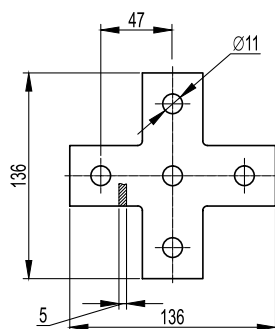
- толщина стали – 5 мм.

Примечание:

- применяется с профилями: BPL-21, BPL-41, BPV-21, BPV-41, BPM-21, BPM-41, BPD-21, BPD-41.

Вес, кг	Старый код	Код, исп. 1	Код, исп. 2
0,33	34009HDZ	BMD1031	BMD1031HDZ

Пластина соединительная BMD-10, Х-образная



Применение:

- создание сложных конструкций на основе С-образных профилей.

Характеристики:

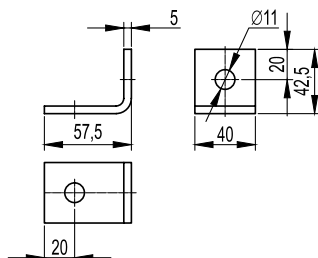
- толщина стали – 5 мм.

Примечание:

- применяется с профилями: BPL-21, BPL-41, BPV-21, BPV-41, BPM-21, BPM-41, BPD-21, BPD-41.

Вес, кг	Старый код	Код, исп. 1	Код, исп. 2
0,41	34010HDZ	BMD1041	BMD1041HDZ

Уголок крепежный одиночный BMC-10



Применение:

- создание сложных конструкций на основе С-образных профилей.

Характеристики:

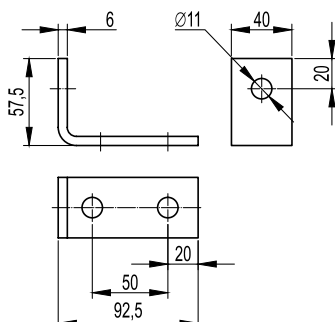
- толщина стали – 5 мм.

Примечание:

- применяется с профилями: BPL-21, BPL-41, BPV-21, BPV-41, BPM-21, BPM-41, BPD-21, BPD-41.

Вес, кг	Старый код	Код, исп. 1	Код, исп. 2
0,16	34011HDZ	BMC1011	BMC1011HDZ

Уголок одиночный BMC-10 удлиненный, 92 мм



Применение:

- создание сложных конструкций на основе С-образных профилей.

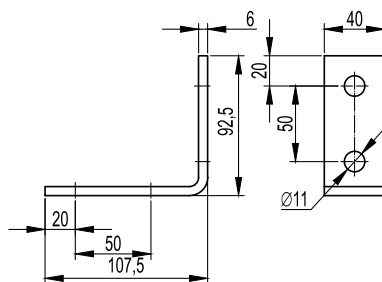
Характеристики:

- толщина стали – 6 мм.

Примечание:

- применяется с профилями: BPL-21, BPL-41, BPV-21, BPV-41, BPM-21, BPM-41, BPD-21, BPD-41.

Вес, кг	Старый код	Код, исп. 1	Код, исп. 2
0,25	34013HDZ	BMC1012	BMC1012HDZ

Уголок крепежный ВМС-10, двойной

Применение:

- создание сложных конструкций на основе С-образных профилей.

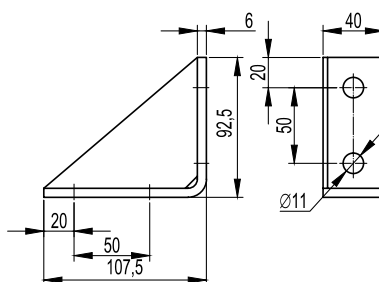
Характеристики:

- толщина стали – 6 мм.

Примечание:

- применяется с профилями: ВРL-21, ВРL-41, ВРV-21, ВРV-41, ВРМ-21, ВРМ-41, ВРD-21, ВРD-41.

Вес, кг	Старый код	Код, исп. 1	Код, исп. 2
0,33	34014HDZ	ВМС1021	ВМС1021HDZ

Уголок двойной усиленный ВМС-10, левый

Применение:

- создание сложных конструкций на основе С-образных профилей.

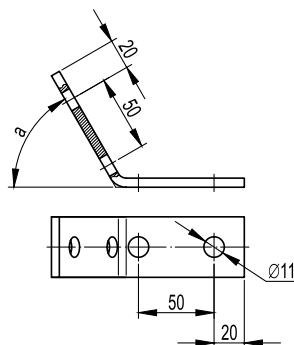
Характеристики:

- толщина стали – 6 мм.

Примечание:

- применяется с профилями: ВРL-21, ВРL-41, ВРV-21, ВРV-41, ВРМ-21, ВРМ-41, ВРD-21, ВРD-41.

Вес, кг	Старый код	Код, исп. 1	Код, исп. 2
0,42	34015HDZ	ВМС1022	ВМС1022HDZ

Уголок крепежный ВМС-10, двойной

Применение:

- создание сложных конструкций на основе С-образных профилей.

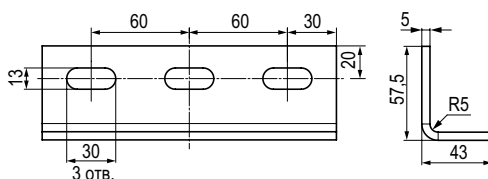
Характеристики:

- толщина стали – 6 мм.

Примечание:

- применяется с профилями: ВРL-21, ВРL-41, ВРV-21, ВРV-41, ВРМ-21, ВРМ-41, ВРD-21, ВРD-41.

Вес, кг	Угол α , °	Код, исп. 1	Код, исп. 2
0,33	30	ВМС1023	ВМС1023HDZ
0,33	45	ВМС1024	ВМС1024HDZ
0,33	60	ВМС1026	ВМС1026HDZ

Уголок крепежный ВМС-10, 180 мм

Применение:

- создание сложных конструкций на основе С-образных профилей.

Характеристики:

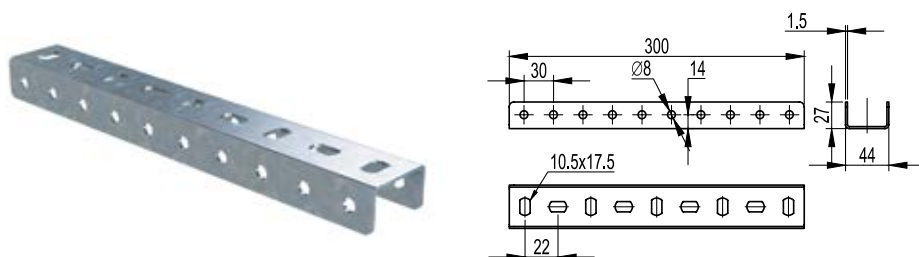
- толщина стали – 5 мм.

Примечание:

- применяется с профилями: ВРL-21, ВРL-41, ВРV-21, ВРV-41, ВРМ-21, ВРМ-41, ВРD-21, ВРD-41.

Вес, кг	Код, исп. 1	Код, исп. 2
0,46	ВМС1031	ВМС1031HDZ

Соединитель BPN-29 (BPL-29/BPM-29/BPF)



Применение:

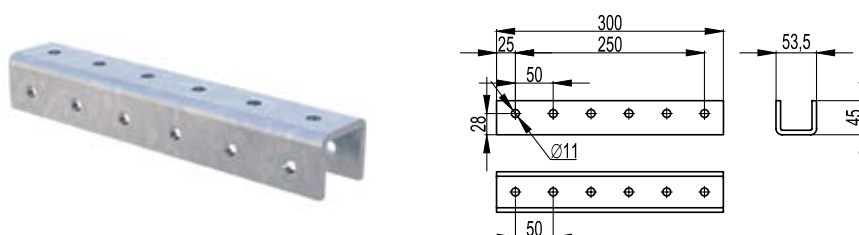
- соединение профилей BPL-29/BPM-29/BPF.

Характеристики:

- П-образный профиль;
- толщина стали – 1,5 мм;
- в качестве метизов применяется болт M8x60 и гайка M8 с насечкой в количестве 8 шт. на соединение.

Длина L, мм	Вес, кг	Старый код	Новый код, исп. 1	Новый код, исп. 2	Новый код, исп. 3*	Новый код, исп. 4
300	0,47	34122	BPN2903	BPN2903HDZ	-	BPN2903ZL

Соединитель BPN-41 (BPL-41/BPM-41/BPV-41/BPD-41)



Применение:

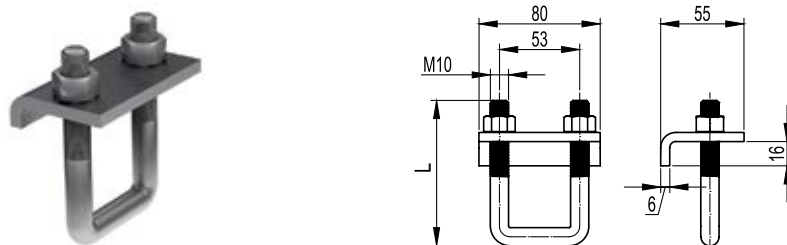
- соединение профилей BPL-41/BPM-41/BPV-41/BPD-41.

Характеристики:

- толщина стали – 6 мм.

Вес, кг	Код, исп. 2
1,75	BPN4130HDZ

Крепеж к металлическим балкам BMH-10



Применение:

- фиксация профиля к двутавровой балке без сверлений и сварочных работ.

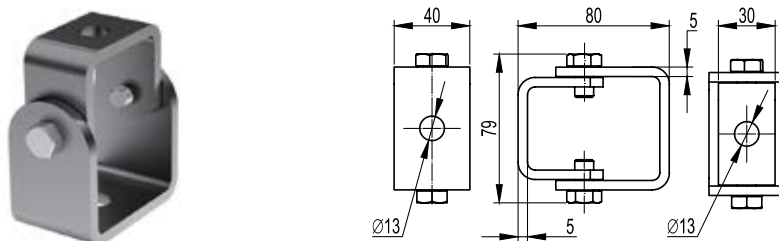
Примечание:

- применяется с С-образными профилями: BMH1010HDZ с BPL-41, BPM-41, BPV-41 и BPD-21, BMH2010HDZ с BPD-41.

Нагрузка, кг	Высота L, мм	Вес, кг	Код, исп. 2
750*	96	0,6	BMH1010HDZ
600*	120	0,8	BMH2010HDZ

* Указана максимальная нагрузка на два крепления

Универсальный шарнир BSV-10



Применение:

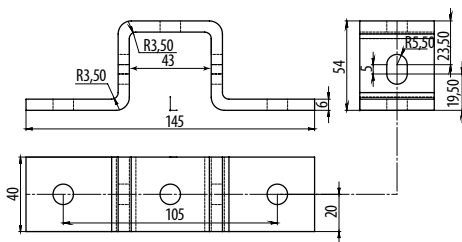
- установка полиамидных держателей BHR на консоли под произвольным углом. Также может быть использован для организации распорки при помощи шпильки.

Примечание:

- два отверстия под метизы M12.

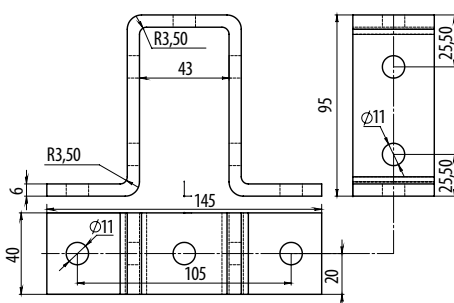
Вес, кг	Код, исп. 2
0,20	BSV1012

* См. раздел каталога "I5 Combitech"

Крепление стеновое для С-образного профиля BMD-10

Применение:

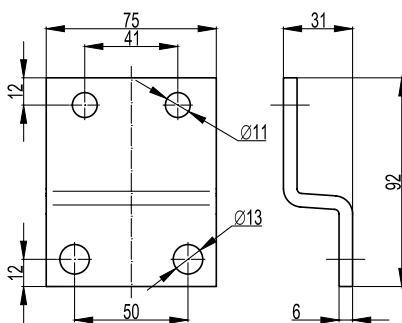
- крепление профиля BPL-41, BPM-41, BPV-41, BPD-21 к несущим конструкциям при помощи сварки.

Вес, кг	Код, исп. 1	Код, исп. 2
0,37	BMD1051	BMD1051HDZ

Крепление стеновое для двойного С-образного профиля BMD-10

Применение:

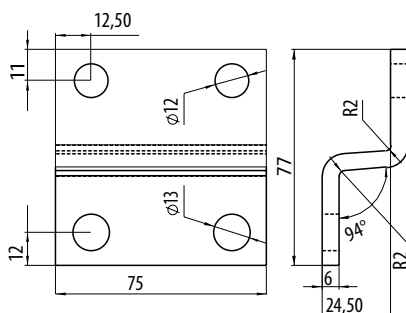
- крепление профиля BPD-41 к несущим конструкциям при помощи сварки.

Вес, кг	Код, исп. 1	Код, исп. 2
0,49	BMD1052	BMD1052HDZ

Пластина для крепления консолей BBD41 к I-образному профилю

Применение:

- установка консолей BBD-41 типоразмеров 700-1000 мм в профиль BPM-50.

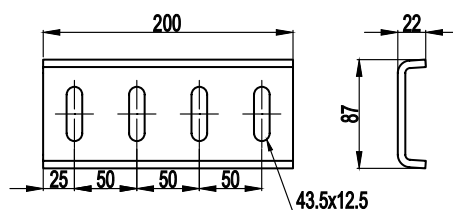
Вес, кг	Код, исп. 2
0,60	BMD2001HDZ

Пластина для крепления консолей BBF60 к I-образному профилю

Применение:

- установка консоли BBF-60 в профиль BPM-50.

Вес, кг	Код, исп. 2
0,32	BMD2002HDZ

Пластина для соединения I-образных профилей ВРМ-50 встык



Применение:

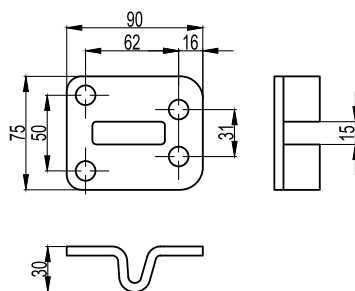
- соединение I-образных профилей ВРМ-50 встык.

Характеристики:

- толщина стали – 6 мм.

Вес, кг	Код, исп. 2
0,95	BMD2011HDZ

Пластина для T-образного соединения I-образных профилей ВРМ-50



Применение:

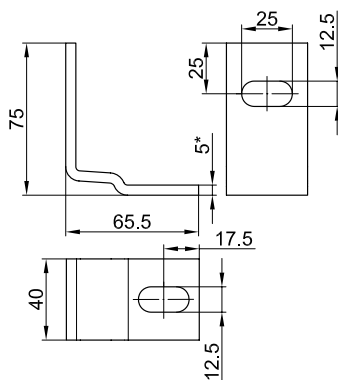
- соединение I-образных профилей ВРМ-50 под углом в 90°.

Характеристики:

- толщина стали – 6 мм.

Вес, кг	Код, исп. 2
0,34	BMD2031HDZ

Пластина для крепления I-образного профиля ВРМ-50 к стене



Применение:

- крепление I-образного профиля ВРМ-50 к стене.

Характеристики:

- толщина стали – 5 мм.

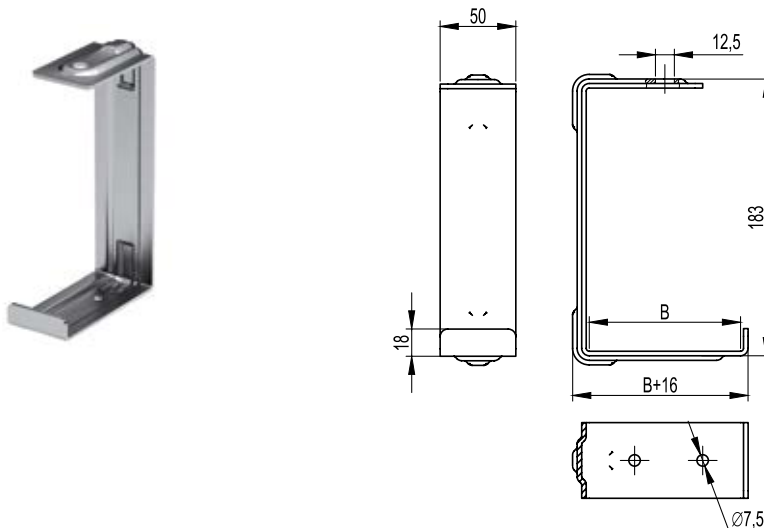
Нагрузка, кг	Вес, кг	Код, исп. 2
820*	0,2	BMD2032HDZ

* Указана максимальная нагрузка на два крепления

Консоли

Консоли испытаны на безопасную рабочую нагрузку согласно ГОСТ 52868-2007 п.10.8.1. Коэффициент запаса 1,7. Значение наибольшего прогиба при воздействии БРН составляет не более 1/20 полной длины L консоли от опоры и составляет не более 30 мм.

Консоль потолочная ВВА-10


Применение:

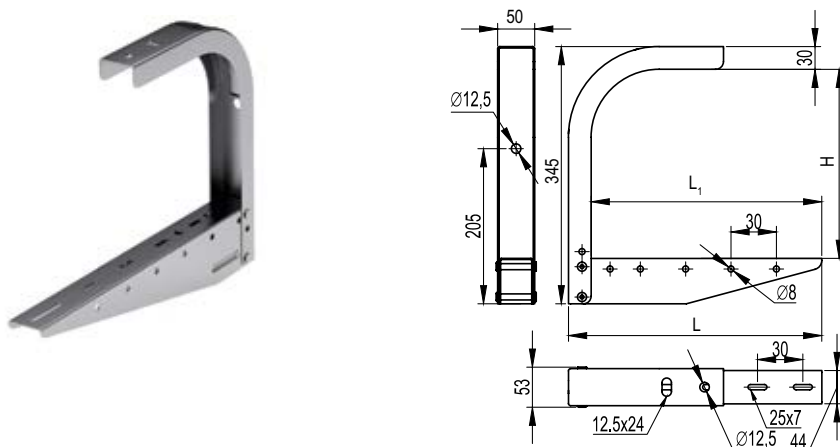
- монтаж трассы лотков с малой нагрузкой;
- подвес на шпильке;
- крепление к потолку;
- крепление к стене.

Характеристики:

- толщина стали – 3 мм.

Макс. ширина лотка В, мм	Нагрузка, кг	Длина, мм	Вес, кг	Старый код	Новый код, исп. 1	Новый код, исп. 2	Новый код, исп. 3*	Новый код, исп. 4
50	68	66	0,35	34109	ВВА1005	ВВА1005HDZ	–	ВВА1005ZL
100	63	116	0,44	34110	ВВА1010	ВВА1010HDZ	–	ВВА1010ZL
150	55	166	0,54	34111	ВВА1015	ВВА1015HDZ	–	ВВА1015ZL

Консоль потолочная ВВА-20


Применение:

- монтаж трассы лотков с малой нагрузкой;
- подвес на шпильке;
- крепление к потолку;
- крепление к стене.

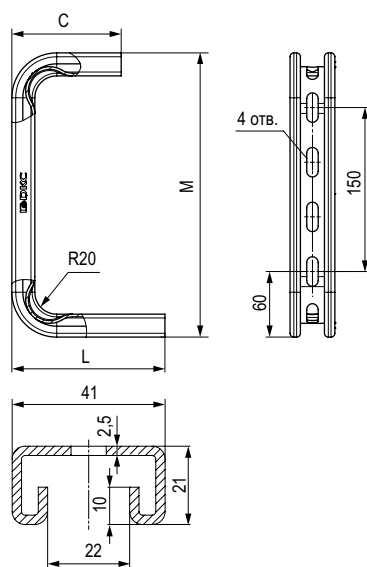
Характеристики:

- толщина стали – 1,5 мм.

Макс. ширина лотка, мм	Нагрузка, кг	Длина L, мм	Длина L ₁ , мм	Высота H, мм	Вес, кг	Старый код	Новый код, исп. 1	Новый код, исп. 2	Новый код, исп. 4
200	120	234	205	255	1,05	34112	ВВА2020	ВВА2020HDZ	ВВА2020ZL
300	105	334	305	255	1,31	34113	ВВА2030	ВВА2030HDZ	ВВА2030ZL
400	80	444	415	225	1,65	34114	ВВА2040	ВВА2040HDZ	ВВА2040ZL
500	65	544	515	225	1,95	34115	ВВА2050	ВВА2050HDZ	ВВА2050ZL
600	55	644	615	225	2,26	34116	ВВА2060	ВВА2060HDZ	ВВА2060ZL

* См. раздел каталога "I5 Combitech"

Консоль потолочная ВВА-30 (DS)



Применение:

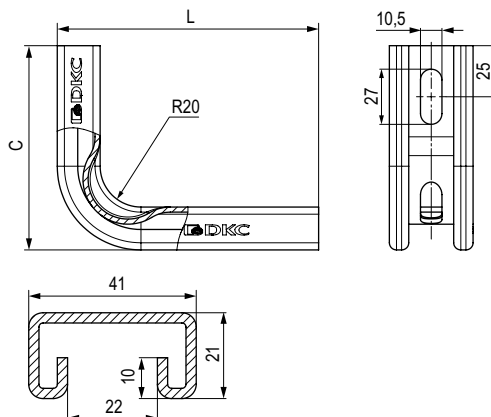
- монтаж трассы лотков с малой нагрузкой;
- крепление к потолку;
- крепление к стене.

Характеристики:

- толщина стали – 2,5 мм;
- ВВА3010, ВВА3015 – 3 отверстия в основании;
- ВВА3020, ВВС3030, ВВС3040 – 2 отверстия в основании.

Макс. ширина лотка В, мм	Нагрузка, кг	Длина L, мм	Высота М, мм	С	Вес, кг	Старый код	Новый код, исп. 1	Новый код, исп. 2	Новый код, исп. 3*	Новый код, исп. 4
100	285	140	260	95	0,80	34160	ВВА3010	ВВА3010HDZ	-	ВВА3010ZL
150	260	190	260	95	0,90	34161	ВВА3015	ВВА3015HDZ	-	ВВА3015ZL
200	190	240	270	142	1,08	34162	ВВА3020	ВВА3020HDZ	-	ВВА3020ZL
300	130	340	270	142	1,27	34163	ВВА3030	ВВА3030HDZ	-	ВВА3030ZL
400	85	440	270	142	1,46	34164	ВВА3040	ВВА3040HDZ	-	ВВА3040ZL

Консоль ВВС-30 (DW)



Применение:

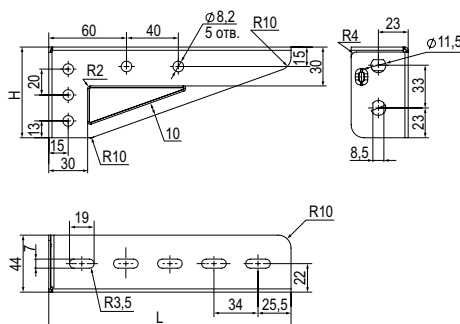
- монтаж трассы лотков с малой нагрузкой;
- крепление к стене.

Характеристики:

- толщина стали – 2,5 мм;
- ВВС3010, ВВС3015 – 1 отверстие в основании;
- ВВС3020, 3030, 3040 – 2 отверстия в основании.

Макс. ширина лотка В, мм	Нагрузка, кг	Длина, мм	Высота Н, мм	Вес, кг	Старый код	Новый код, исп. 1	Новый код, исп. 2	Новый код, исп. 3*	Новый код, исп. 4
100	280	142	100	0,4	34150	ВВС3010	ВВС3010HDZ	-	ВВС3010ZL
150	170	192	100	0,5	34151	ВВС3015	ВВС3015HDZ	-	ВВС3015ZL
200	130	242	140	0,67	34152	ВВС3020	ВВС3020HDZ	-	ВВС3020ZL
300	115	342	140	0,86	34153	ВВС3030	ВВС3030HDZ	-	ВВС3030ZL
400	95	442	140	1,05	34154	ВВС3040	ВВС3040HDZ	-	ВВС3040ZL

* См. раздел каталога "I5 Combitech"

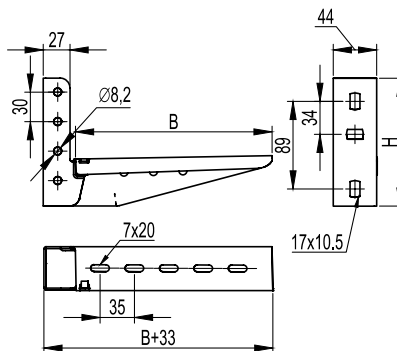
Консоль легкая BBL-30

Применение:

- монтаж трассы кабельных лотков;
- крепление к стене;
- крепление в профиль ВРL-29 и ВРМ-29.

Примечание:

- для монтажа в П-образный профиль рекомендуется использовать болт М8х30 СМ080830 и гайку М8 с насечкой СМ100800.

Макс. ширина лотка В, мм	Нагрузка при креплении к стене, кг	Нагрузка при креплении в П-образный профиль, кг	Длина L, мм	Высота Н, мм	Толщина стали, мм	Вес, кг	Код, исп. 1
100	70	160	137	65	1,2	0,14	BBL3010
150	65	115	187	70	1,2	0,18	BBL3015
200	75	140	237	85	1,5	0,31	BBL3020
300	70	125	337	95	1,5	0,44	BBL3030

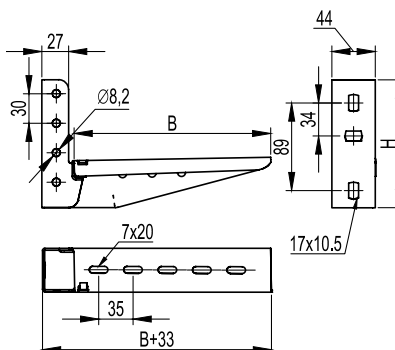
Консоль BBL-40 (облегченная, ML)

Применение:

- монтаж трассы кабельных лотков;
- крепление к стене;
- крепление в профиль ВРL-29 и ВРМ-29;
- крепление в наклонные подвесы BSV-29.

Характеристики:

- толщина стали – 1,5 мм.

Макс. ширина лотка В, мм	Нагрузка, кг	Длина, мм	Высота Н, мм	Вес, кг	Старый код	Новый код, исп. 1	Новый код, исп. 2	Новый код, исп. 4
100	200	133	125	0,21	34105	BBL4010	BBL4010HDZ	BBL4010ZL
150	160	183	130	0,28	34106	BBL4015	BBL4015HDZ	BBL4015ZL
200	125	233	130	0,34	34107	BBL4020	BBL4020HDZ	BBL4020ZL
300	95	333	140	0,45	34108	BBL4030	BBL4030HDZ	BBL4030ZL

Консоль BBL-50 (монолитная, ML)

Применение:

- монтаж трассы кабельных лотков;
- крепление к стене;
- крепление в профиль ВРL-29 и ВРМ-29;
- крепление в наклонные подвесы BSV-29.

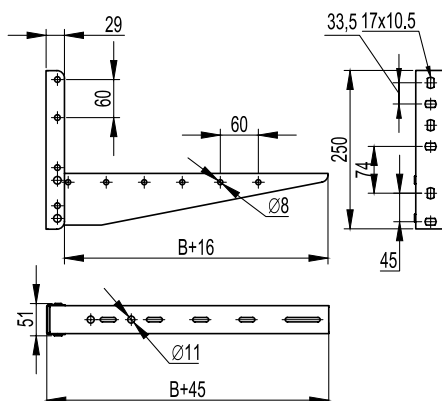
Характеристики:

- толщина стали для исполнений 1, 2 и 4 – 2 мм;
- толщина стали для исполнения 3 – 1,5 мм.

Макс. ширина лотка В, мм	Нагрузка, кг	Длина, мм	Высота Н, мм	Вес, кг	Старый код	Новый код, исп. 1	Новый код, исп. 2	Новый код, исп. 3*	Новый код, исп. 4
100	350	133	125	0,29	34101	BBL5010	BBL5010HDZ	–	BBL5010ZL
150	245	183	130	0,38	34102	BBL5015	BBL5015HDZ	–	BBL5015ZL
200	200	233	130	0,45	34103	BBL5020	BBL5020HDZ	–	BBL5020ZL
300	175	333	140	0,61	34104	BBL5030	BBL5030HDZ	–	BBL5030ZL

* См. раздел каталога "I5 Combitech"

Консоль BBL-55 (усиленная, ML)



Применение:

- монтаж трассы кабельных лотков;
- крепление к стене.

Характеристики:

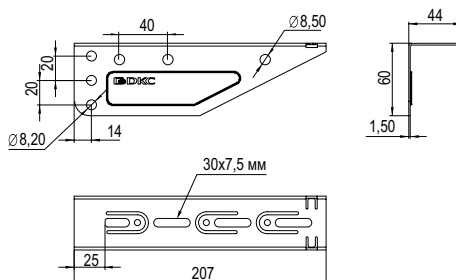
- толщина стали – 1,5 мм.

Примечание:

- возможна установка в профиль BPL-29 и BPM-29 только с открытой стороны профиля.

Макс. ширина лотка В, мм	Нагрузка, кг	Длина, мм	Вес, кг	Старый код	Новый код, исп. 1	Новый код, исп. 2	Новый код, исп. 3*	Новый код, исп. 4
400	280	445	1,04	33833	BBL5540	BBL5540HDZ	–	BBL5540ZL
500	240	545	1,28	33834	BBL5550	BBL5550HDZ	–	BBL5550ZL
600	160	645	1,52	33835	BBL5560	BBL5560HDZ	–	BBL5560ZL

Консоль BBM-50 (BM 100-150)



Применение:

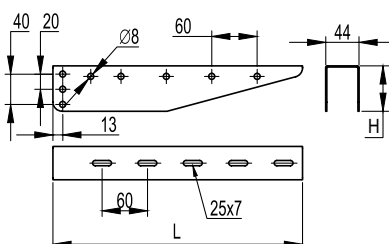
- монтаж трассы кабельных лотков;
- крепление в профиль BPL-29 и BPM-29;
- крепление в наклонные подвесы BSV-29.

Характеристики:

- толщина стали – 1,5 мм.

Макс. ширина лотка В, мм	Нагрузка, кг	Длина, мм	Вес, кг	Старый код	Новый код, исп. 1	Новый код, исп. 2	Новый код, исп. 3*	Новый код, исп. 4
100	300	157	0,21	34179	BBM5010	BBM5010HDZ	–	BBM5010ZL
150	260	207	0,30	34180	BBM5015	BBM5015HDZ	–	BBM5015ZL

Консоль BBM-50 (BM 200-600)



Применение:

- монтаж трассы кабельных лотков;
- крепление в профиль BPL-29 и BPM-29;
- крепление в наклонные подвесы BSV-29.

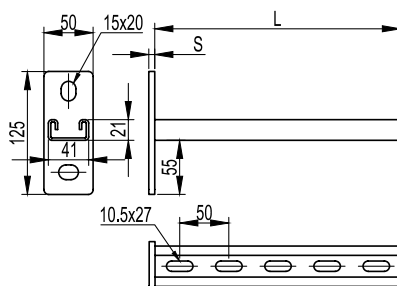
Характеристики:

- толщина стали – 1,5 мм.

Макс. ширина лотка, мм	Нагрузка, кг	Длина L, мм	Высота H, мм	Вес, кг	Старый код	Новый код, исп. 1	Новый код, исп. 2	Новый код, исп. 3*	Новый код, исп. 4
200	250	230	60	0,31	34182	BBM5020	BBM5020HDZ	–	BBM5020ZL
300	190	330	60	0,50	34183	BBM5030	BBM5030HDZ	–	BBM5030ZL
400	190	440	80	0,73	34184	BBM5040	BBM5040HDZ	–	BBM5040ZL
500	170	540	80	0,97	34185	BBM5050	BBM5050HDZ	–	BBM5050ZL
600	150	640	80	1,20	34186	BBM5060	BBM5060HDZ	–	BBM5060ZL

* См. раздел каталога "I5 Combitech"

Консоль ВВР-21 (одиночная, 41x21)


Применение:

- монтаж трассы лотков, подвесных элементов и конструкций;
- крепление к стене/потолку;
- крепление в профили: BPL-21, BPL-41, BPV-21, BPV-41, BPM-21, BPM-41, BPD-21, BPD-41, BPM-51;
- крепление в одиночный и двойной подвес.

Характеристики:

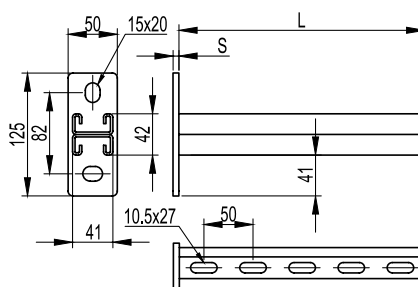
- С-образный профиль консоли 41x21;
- толщина профиля консоли – 2,5 мм;
- межосевое расстояние отверстий пластины консоли – 82 мм.

Примечание:

- в основании 2 отверстия под метизы M10.

Макс. ширина лотка, мм	Нагрузка, кг	Нагрузка, кг (с ВМУ6020)	Нагрузка, кг (с ВМУ6030)	Длина L, мм	Толщина пластины S, мм	Вес, кг	Старый код	Новый код, исп. 1	Новый код, исп. 2	Новый код, исп. 3*	Новый код, исп. 4
200	130	-	-	250	6	0,72	34032	BBP2120	BBP2120HDZ	-	BBP2120ZL
300	105	-	-	350	6	0,90	34033	BBP2130	BBP2130HDZ	-	BBP2130ZL
400	90	330	-	450	8	1,18	34034	BBP2140	BBP2140HDZ	-	BBP2140ZL
500	85	270	330	550	8	1,34	34035	BBP2150	BBP2150HDZ	-	BBP2150ZL
600	65	200	270	650	8	1,52	34036	BBP2160	BBP2160HDZ	-	BBP2160ZL

Консоль ВВД-21 (двойная, 41x21)


Применение:

- монтаж трассы лотков, подвесных элементов и конструкций;
- крепление к стене/потолку;
- крепление в профили: BPL-21, BPL-41, BPV-21, BPV-41, BPM-21, BPM-41, BPD-21, BPD-41, BPM-51;
- крепление в одиночный и двойной подвес.

Характеристики:

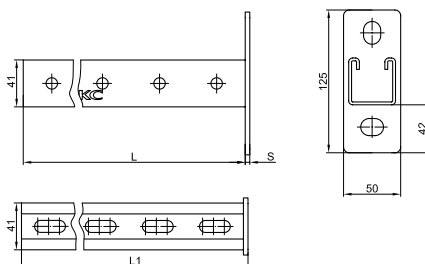
- возможность двухстороннего монтажа;
- С-образный двойной профиль консоли 41x21;
- толщина профиля консоли – 2,5 мм;
- межосевое расстояние отверстий пластины консоли – 82 мм.

Примечание:

- в основании 2 отверстия под метизы M10.

Макс. ширина лотка, мм	Нагрузка, кг	Нагрузка, кг (с ВМУ6020)	Нагрузка, кг (с ВМУ6030)	Длина L, мм	Толщина пластины S, мм	Вес, кг	Старый код	Новый код, исп. 1	Новый код, исп. 2	Новый код, исп. 4
200	430	-	-	250	6	1,16	34052	BBD2120	BBD2120HDZ	BBD2120ZL
300	285	-	-	350	6	1,46	34053	BBD2130	BBD2130HDZ	BBD2130ZL
400	280	530	-	450	8	1,98	34054	BBD2140	BBD2140HDZ	BBD2140ZL
500	210	440	530	550	8	2,34	34055	BBD2150	BBD2150HDZ	BBD2150ZL
600	170	350	440	650	8	2,66	34056	BBD2160	BBD2160HDZ	BBD2160ZL

Консоль ВВР-41 (одиночная, 41x41)



Применение:

- монтаж трассы лотков, подвесных элементов и конструкций;
- крепление к стене/потолку;
- крепление в профили: BPL-21, BPL-41, BPV-21, BPV-41, BPM-21, BPM-41, BPD-21, BPD-41, BPM-51;
- крепление в одиночный и двойной подвес.

Характеристики:

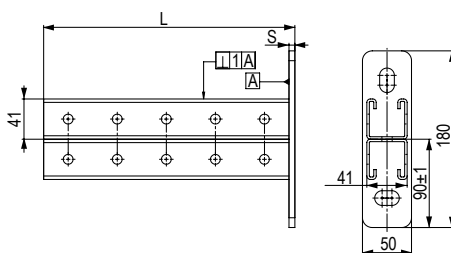
- С-образный профиль консоли 41x41;
- толщина профиля консоли – 2,5 мм;
- межосевое расстояние отверстий пластины консоли – 82 мм.

Примечание:

- в основании 2 отверстия под метизы M10.

Макс. ширина лотка, мм	Нагрузка, кг	Нагрузка, кг (с ВМУ6020)	Нагрузка, кг (с ВМУ6030)	Длина L, мм	Толщина пластины S, мм	Вес, кг	Старый код	Новый код, исп. 1	Новый код, исп. 2	Новый код, исп. 3*	Новый код, исп. 4
200	370	-	-	250	6	1,07	34042	BBP4120	BBP4120HDZ	-	BBP4120ZL
300	330	-	-	350	6	1,33	34043	BBP4130	BBP4130HDZ	-	BBP4130ZL
400	300	400	-	450	8	1,60	34044	BBP4140	BBP4140HDZ	-	BBP4140ZL
500	250	350	400	550	8	1,86	34045	BBP4150	BBP4150HDZ	-	BBP4150ZL
600	200	300	350	650	8	2,13	34046	BBP4160	BBP4160HDZ	-	BBP4160ZL

Консоль ВВД-41 (двойная, 41x41)



Применение:

- монтаж трассы лотков, подвесных элементов и конструкций;
- крепление к стене/потолку;
- крепление в профили: BPL-21, BPL-41, BPV-21, BPV-41, BPM-21, BPM-41, BPD-21, BPD-41, BPM-51;
- крепление в одиночный и двойной подвес.

Характеристики:

- возможность двухстороннего монтажа;
- С-образный двойной профиль консоли 41x41;
- толщина профили консоли – 2,5 мм;
- межосевое расстояние отверстий пластины консоли – 120 мм.

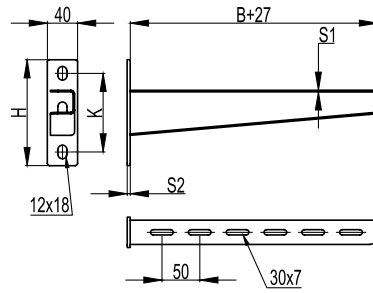
Примечание:

- в основании 2 отверстия под метизы M10.

Макс. ширина лотка, мм	Нагрузка, кг	Длина L, мм	Толщина пластины S, мм	Вес, кг	Код, исп. 2
200	630	250	6	1,88	BBD4120HDZ
300	490	350	6	2,46	BBD4130HDZ
400	420	450	8	3,19	BBD4140HDZ
500	320	550	8	3,77	BBD4150HDZ
600	300	650	8	4,34	BBD4160HDZ

* См. раздел каталога "I5 Combitech"

Консоль BVH-60, усиленная


Применение:

- монтаж трассы кабельных лотков с высокой нагрузкой;
- крепление в одиночный и двойной подвес;
- крепление в профили: BPL-21, BPL-41, BPV-21, BPV-41, BPM-21, BPM-41, BPD-21, BPD-41, BPM-51;
- крепление на стену.

Характеристики:

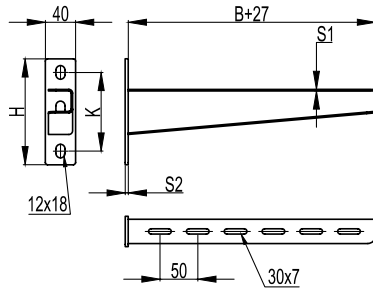
- ширина полки консоли – 32 мм.

Примечание:

- в основании 2 отверстия под метизы M10;
- S1 – толщина полки консоли;
- S2 – толщина стеновой пластины.

Макс. ширина лотка В, мм	Нагрузка, кг	Длина, мм	Толщина полки консоли S1, мм	Толщина пластины S2, мм	Высота Н, мм	Высота К, мм	Вес, кг	Старый код	Новый код, исп. 1	Новый код, исп. 2	Новый код, исп. 3*	Новый код, исп. 4
200	370	231	2	4	132	96	0,48	LP6002	BVH6020	BVH6020HDZ	-	BVH6020ZL
300	360	331	2	4	140	104	0,67	LP6003	BVH6030	BVH6030HDZ	-	BVH6030ZL
400	350	433	2,5	6	156	114	1,08	LP6004	BVH6040	BVH6040HDZ	-	BVH6040ZL
500	330	533	2,5	6	158	122	1,27	LP6005	BVH6050	BVH6050HDZ	-	BVH6050ZL
600	315	633	2,5	6	167	131	1,88	LP6006	BVH6060	BVH6060HDZ	-	BVH6060ZL

Консоль BVH-70, усиленная, тяжелая


Применение:

- монтаж трассы кабельных лотков с высокой нагрузкой;
- крепление в одиночный и двойной подвес;
- крепление в профили: BPL-21, BPL-41, BPV-21, BPV-41, BPM-21, BPM-41, BPD-21, BPD-41, BPM-51;
- крепление на стену.

Характеристики:

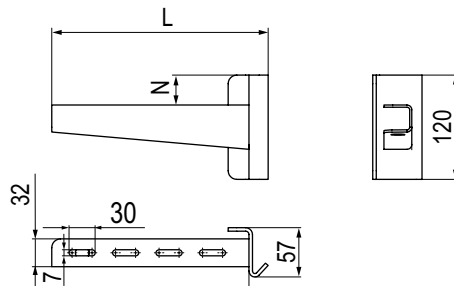
- ширина полки консоли – 32 мм.

Примечание:

- в основании 2 отверстия под метизы M10;
- S1 – толщина полки консоли;
- S2 – толщина стеновой пластины.

Макс. ширина лотка В, мм	Нагрузка, кг	Длина, мм	Толщина полки консоли S1, мм	Толщина пластины S2, мм	Высота Н, мм	Высота К, мм	Вес, кг	Старый код	Новый код, исп. 1	Новый код, исп. 2	Новый код, исп. 3*	Новый код, исп. 4
200	450	233	2,5	6	132	96	0,61	LH6002	BVH7020	BVH7020HDZ	-	BVH7020ZL
300	420	333	2,5	6	140	104	0,88	LH6003	BVH7030	BVH7030HDZ	-	BVH7030ZL
400	400	435	3	8	156	114	1,32	LH6004	BVH7040	BVH7040HDZ	-	BVH7040ZL
500	390	535	3	8	158	122	1,62	LH6005	BVH7050	BVH7050HDZ	-	BVH7050ZL
600	380	635	3	8	167	131	1,97	LH6006	BVH7060	BVH7060HDZ	-	BVH7060ZL

Консоль BVH-75 для I-образного профиля BPM-50


Применение:

- крепление к I-образному профилю BPM-50.

Характеристики:

- толщины пластины основания консоли и соединительной пластины – 4 мм.

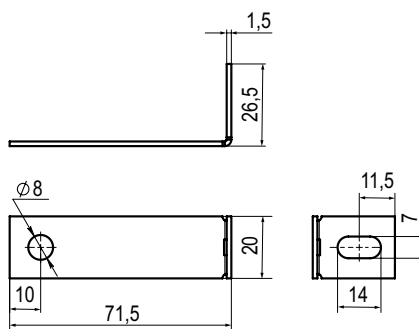
Примечание:

- в комплект поставки входит консоль, соединительная пластина, 3 болта M10×35, 3 гайки M10 и 3 шайбы M10.

Макс. ширина лотка, мм	Нагрузка, кг	Длина L, мм	Толщина пластины S, мм	Высота Н, мм	Вес, кг	Код, исп. 2
200	375	249	2,5	120	1,03	BVH7520HDZ
300	320	349	2,5	120	1,24	BVH7530HDZ
400	315	449	3	120	1,62	BVH7540HDZ
500	270	549	3	120	1,91	BVH7550HDZ
600	260	649	3	120	2,22	BVH7560HDZ

* См. раздел каталога "I5 Combitech"

Держатель огнестойкой перегородки BMZ-15 для консолей BBL/BBM



Применение:

- установка нагревостойких и огнестойких перегородок между горизонтальными рядами кабелей.

Характеристики:

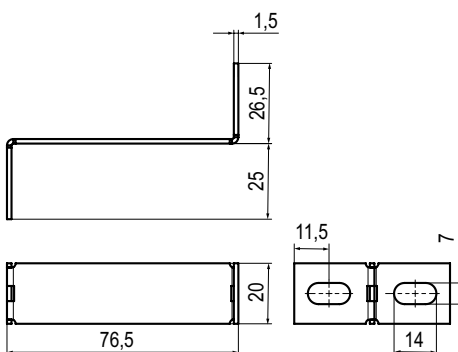
- толщина стали – 1,5 мм.

Примечание:

- применяется с консолями BBL-40/50 и BBM-50, для закрепления перегородки на консоли необходимо два держателя BMZ1501;
- для консолей BBM5040-BBM5060 необходимо использовать держатели BMZ1502, сгибая только один край.

Ширина, мм	Вес, кг	Код, исп. 1	Код, исп. 4
20	0,020	BMZ1501	BMZ1501ZL

Держатель огнестойкой перегородки для консолей BBN-60/70, BBN-75, BVF-60



Применение:

- установка нагревостойких и огнестойких перегородок между горизонтальными рядами кабелей.

Характеристики:

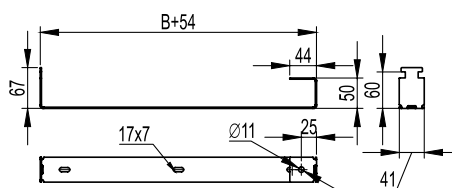
- толщина стали – 1,5 мм.

Примечание:

- применяется с консолями BBN-60/70, BVF-60, BBN-75, для закрепления перегородки на консоли необходимо два держателя BMZ1502.

Ширина, мм	Вес, кг	Код, исп. 1	Код, исп. 4
20	0,029	BMZ1502	BMZ1502ZL

Держатель огнезащитной перегородки BMZ-15



Применение:

- установка нагревостойких и огнестойких перегородок между горизонтальными рядами кабелей.

Характеристики:

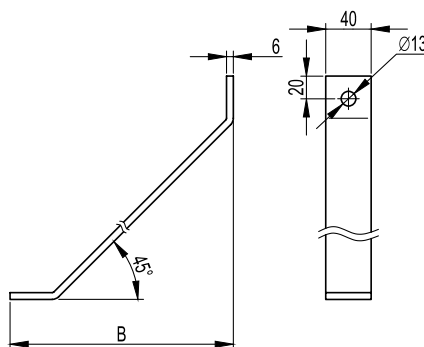
- ширина перегородки – от 200 до 600 мм;
- толщина стали – 1,5 мм.

Примечание:

- применяется со всеми типами консолей из С-образных профилей (BBP-21, BBP-41, BBP-41, BBD-21, BBD-41 типоразмеров 200–600 мм).

Макс. ширина перегородки В, мм	Ширина, мм	Вес, кг	Код, исп. 1	Код, исп. 4
200	254	0,12	BMZ1520	BMZ1520ZL
300	354	0,17	BMZ1530	BMZ1530ZL
400	454	0,23	BMZ1540	BMZ1540ZL
500	554	0,29	BMZ1550	BMZ1550ZL
600	654	0,35	BMZ1560	BMZ1560ZL

Укосина для консолей и подвесов ВМУ-60


Применение:

- увеличение несущей способности консолей и подвесов из С-образного профиля.

Характеристики:

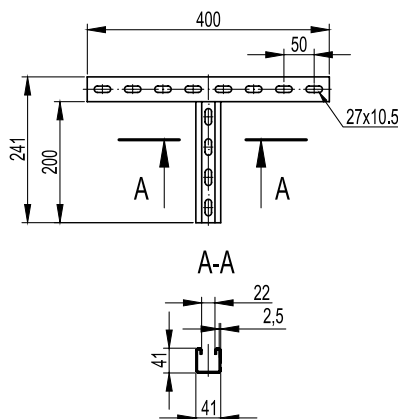
- в основании 1 отверстие под метизы М12.

Примечание:

- применяется со всеми типами консолей из С-образных профилей (ВВР-21, ВВР-41, ВВД-21) и подвесами (ВСП-21, ВВД-21, ВВД-41).

Длина В, мм	Вес, кг	Код, исп. 1	Код, исп. 2
200	0,60	ВМУ6020	ВМУ6020НДЗ
300	0,87	ВМУ6030	ВМУ6030НДЗ
500	1,42	ВМУ6050	ВМУ6050НДЗ

Т-образное крепление к вертикальной двутавровой балке ВМН-30


Применение:

- крепление консолей к вертикальным двутавровым балкам.

Характеристики:

- С-образный профиль;
- Т-образная форма крепления.

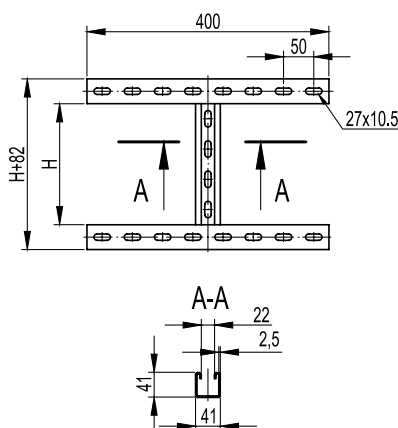
Примечание:

- применяется с консолями: ВВН-60, ВВН-70, ВВД-21, ВВР-21/41.

Макс. ширина балки, мм	Нагрузка, кг*	Вес, кг	Код, исп. 2
300	250	1,01	ВМН3020НДЗ

* При условии использования крепления совместно с 2-мя закрывающими струбцинами (СМ301001). Момент затяжки болтов, поддерживающих струбцины, 40,2 Нм

Н-образное крепление к вертикальной двутавровой балке ВМН-40


Применение:

- крепление консолей к вертикальным двутавровым балкам.

Характеристики:

- С-образный профиль;
- Н-образная форма крепления.

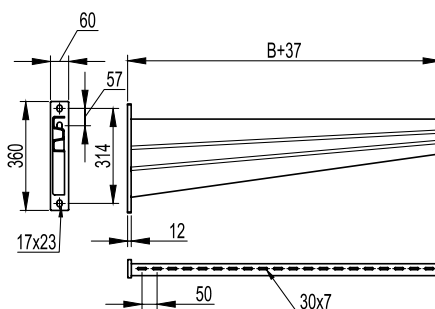
Примечание:

- применяется с консолями: ВВН-60, ВВН-70, ВВД-21, ВВР-21/41.

Макс. ширина балки, мм	Нагрузка, кг*	Высота Н, мм	Вес, кг	Код, исп. 2
300	350	200	1,52	ВМН4020НДЗ
300	350	400	2,02	ВМН4040НДЗ

* При условии использования крепления совместно с 4-мя закрывающими струбцинами (СМ301001). Момент затяжки болтов, поддерживающих струбцины, 40,2 Нм

Консоль для тяжелых нагрузок BVH-80



Применение:

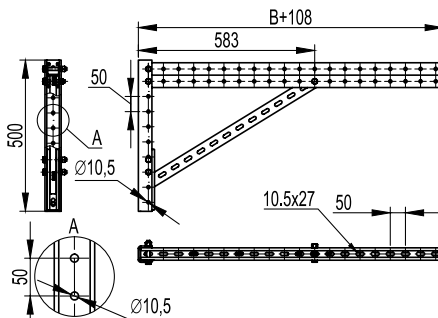
- монтаж трассы кабельных лотков с высокой нагрузкой;
- крепление в одиночный и двойной подвес;
- крепление в профили: BPM-41, BPD-21, BPD-41, BPM-51;
- крепление на стену.

Характеристики:

- толщина полки консоли – 4 мм.

Макс. ширина лотка В, мм	Нагрузка, кг	Вес, кг	Код, исп. 2
700	1140	8,04	BVH8070HDZ
800	980	9,18	BVH8080HDZ
900	680	10,33	BVH8090HDZ
1000	620	11,48	BVH8000HDZ

Консоль для тяжелых нагрузок BBD-41

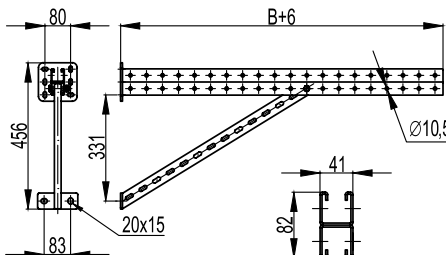


Применение:

- монтаж трассы кабельных лотков с высокой нагрузкой;
- крепление к I-образному профилю BPM-50.

Макс. ширина лотка В, мм	Нагрузка, кг	Вес, кг	Код, исп. 2
700	1100	9,16	BBD4170HDZ
800	900	9,53	BBD4180HDZ
900	770	9,89	BBD4190HDZ
1000	630	10,26	BBD4100HDZ

Консоль для тяжелых нагрузок BBS-41

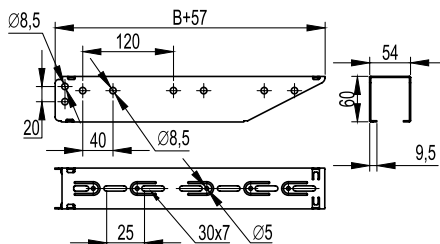


Применение:

- монтаж трассы кабельных лотков с высокой нагрузкой;
- крепление на стену.

Макс. ширина лотка В, мм	Нагрузка, кг	Вес, кг	Код, исп. 2
700	1100	6,0	BBS4170HDZ
800	900	6,4	BBS4180HDZ
900	770	6,8	BBS4190HDZ
1000	630	7,2	BBS4100HDZ

Консоль быстрой фиксации BBF-50


Применение:

- монтаж трассы кабельных лотков;
- крепление в профиль серии BPF.

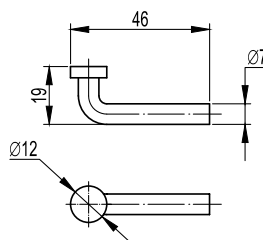
Характеристики:

- конструкция быстрой фиксации;
- П-образный профиль консоли;
- толщина стали – 1,5 мм.

Макс. ширина лотка В, мм	Нагрузка, кг*	Длина, мм	Вес, кг	Код, исп. 1	Код, исп. 2	Код, исп. 3*	Код, исп. 4
100	280	157	0,23	BBF5010	BBF5010HDZ	–	BBF5010ZL
150	270	207	0,33	BBF5015	BBF5015HDZ	–	BBF5015ZL
200	240	257	0,44	BBF5020	BBF5020HDZ	–	BBF5020ZL
300	200	357	0,65	BBF5030	BBF5030HDZ	–	BBF5030ZL
400	160	457	0,86	BBF5040	BBF5040HDZ	–	BBF5040ZL
500	120	557	1,08	BBF5050	BBF5050HDZ	–	BBF5050ZL
600	80	657	1,29	BBF5060	BBF5060HDZ	–	BBF5060ZL

* При условии использования консолей вместе с двумя фиксаторами BBF5001HDZ

Фиксатор консоли BBF


Применение:

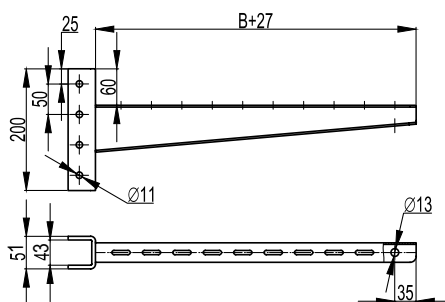
- штифт для фиксации консоли BBF-50 к профилю BPF;
- исключает возможность демонтажа консоли BBF с профиля BPF без предварительного демонтажа фиксатора;
- обязателен для установки в местах, где есть вероятность механических воздействий на смонтированные консоли.

Характеристики:

- диаметр – 7 мм.

Описание	Вес, кг	Код, исп. 2
Фиксатор консоли BBF-50	0,01	BBF5001HDZ

Консоль быстрой фиксации VBF-60



Применение:

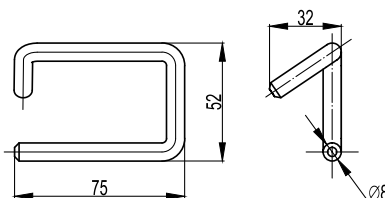
- монтаж трассы кабельных лотков;
- крепление в профиль серии BPM-41, BPD-41 и BPV-41 совместно со штифтом VBF5002HDZ;
- крепление к I-образному профилю BPM-50 с помощью пластин BMD2002HDZ.

Характеристики:

- конструкция быстрой фиксации;
- толщина полки консоли – 2,5 мм для типоразмеров 200 и 300 мм; 3 мм для типоразмеров 400, 500, 600 мм;
- толщина основания консоли – 4 мм.

Макс. ширина лотка В, мм	Нагрузка, кг	Длина, мм	Вес, кг	Код, исп. 1	Код, исп. 2
200	450	271	1,55	VBF6020	VBF6020HDZ
300	420	371	1,75	VBF6030	VBF6030HDZ
400	400	471	2,21	VBF6040	VBF6040HDZ
500	390	571	2,49	VBF6050	VBF6050HDZ
600	380	671	2,77	VBF6060	VBF6060HDZ

Фиксатор консоли VBF



Применение:

- штифт для фиксации консоли VBF-60 к профилю;
- обязателен для установки вместе с консолью VBF-60.

Характеристики:

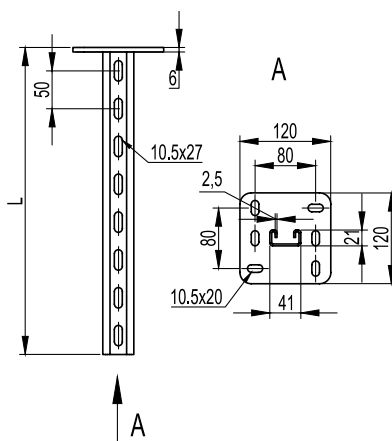
- диаметр – 8 мм.

Описание	Вес, кг	Код, исп. 2
Фиксатор консоли VBF-60	0,01	VBF5002HDZ

Рекомендованный комплект для крепления консоли VBF-60 к I-образному профилю BPM-50

Код	Описание	Кол-во, шт.
BMD2002HDZ	пластина для крепления консолей VBF60 к тяжелому подвесу/профилю, горячеоцинкованная	2
CM081090HDZ	болт с шестигранной головкой M10x90, горячеоцинкованный	2
CM241000HDZ	шайба с узкими полями M10, горячеоцинкованная	2
CM131000HDZ	шайба гровер M10, горячеоцинкованная	2
CM111000HDZ	гайка шестигранная M10, горячеоцинкованная	2
CM081240HDZ	болт с шестигранной головкой M12x40, горячеоцинкованный	2
CM131200HDZ	шайба гровер M12, горячеоцинкованная	2
CM111200HDZ	гайка шестигранная M12, горячеоцинкованная	2
CM241200HDZ	шайба с узкими полями M12, горячеоцинкованная	2

Подвес BSP-21 (одиночный, 41x21)



Применение:

- монтаж консолей: ВВН-60, ВВН-70, ВВД-21, ВВР-21/41;
- односторонний монтаж кабельных трасс;
- потолочное или напольное крепление.

Характеристики:

- С-образный профиль подвеса 41x21;
- толщина профиля подвеса – 2,5 мм;
- толщина пластины – 6 мм.

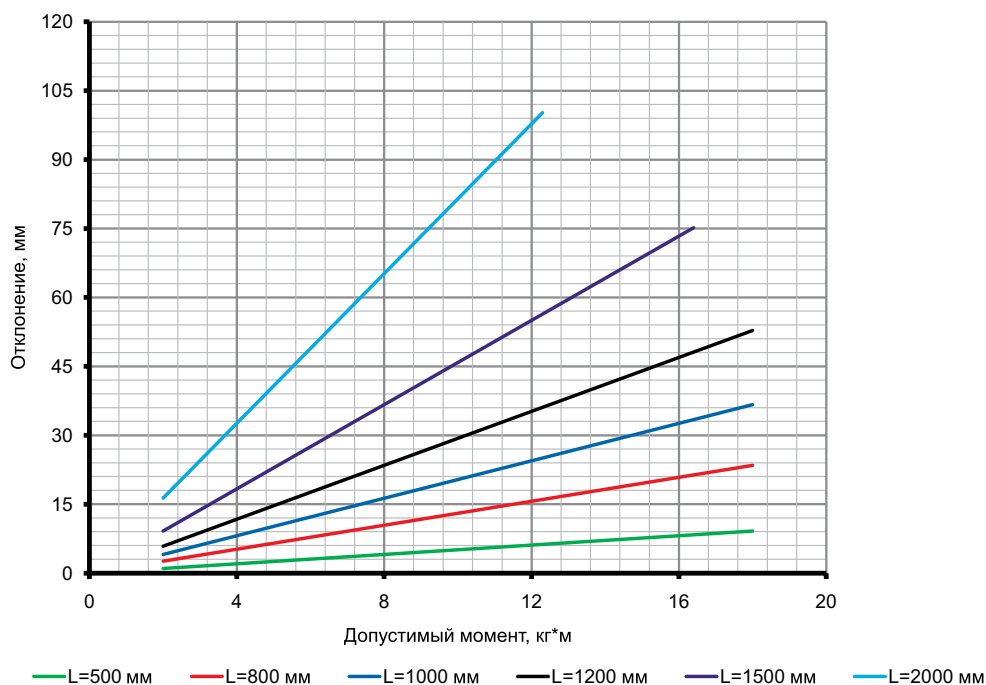
Примечание:

- в основании 6 отверстий под метизы М10.

Длина L, мм	Вес, кг	M макс., кг*м	Старый код	Новый код, исп. 1	Новый код, исп. 2	Новый код, исп. 3*	Новый код, исп. 4
200	0,78	18	LP7002	BSP2102	BSP2102HDZ	-	BSP2102ZL
300	1,17	18	LP7003	BSP2103	BSP2103HDZ	-	BSP2103ZL
400	1,36	18	LP7004	BSP2104	BSP2104HDZ	-	BSP2104ZL
500	1,55	18	LP7005	BSP2105	BSP2105HDZ	-	BSP2105ZL
600	1,74	18	LP7006	BSP2106	BSP2106HDZ	-	BSP2106ZL
800	2,12	18	LP7008	BSP2108	BSP2108HDZ	-	BSP2108ZL
1000	2,50	18	LP7010	BSP2110	BSP2110HDZ	-	BSP2110ZL
1200	2,88	18	LP7012	BSP2112	BSP2112HDZ	-	BSP2112ZL
1500	3,45	16,4	LP7015	BSP2115	BSP2115HDZ	-	BSP2115ZL
2000	4,40	12,3	LP7020	BSP2120	BSP2120HDZ	-	BSP2120ZL

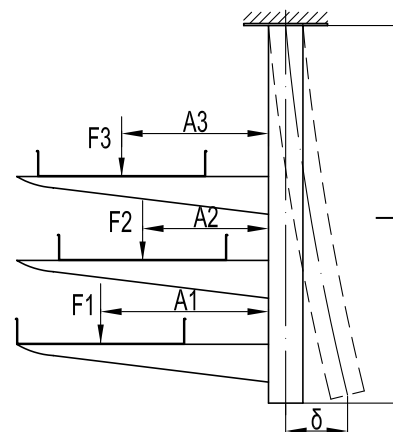
Помимо стандартных длин в исполнениях 2 и 3 возможно изготовление подвесов любой длины в интервале от 200 до 2000 мм с шагом 100 мм.

Графики нагрузки



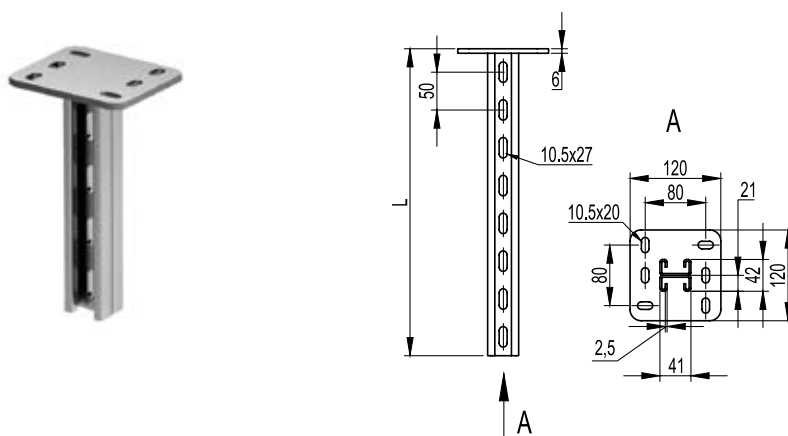
Определение максимального прогиба:

- для исполнений 1 и 2;
- испытания по ГОСТ Р 52868 п.10.8.2.3;
- вычисляется суммарный момент ΣM : $\Sigma M = F1 \cdot A1 + F2 \cdot A2 + F3 \cdot A3$, где F1, F2, F3 – нагрузка к середине консоли, кг; A1, A2, A3 – плечо действия нагрузки, м;
- определяется отклонение по графику.



* См. раздел каталога "I5 Combitech"

Подвес BSD-21 (двойной, 41x21)



Применение:

- монтаж консолей: ВВН-60, ВВН-70, ВВД-21, ВВР-21/41;
- одно/двухсторонний и параллельный монтаж кабельных трасс;
- потолочное или напольное крепление.

Характеристики:

- С-образный двойной профиль подвеса 41x21;
- толщина профиля подвеса – 2,5 мм;
- толщина пластины – 6 мм.

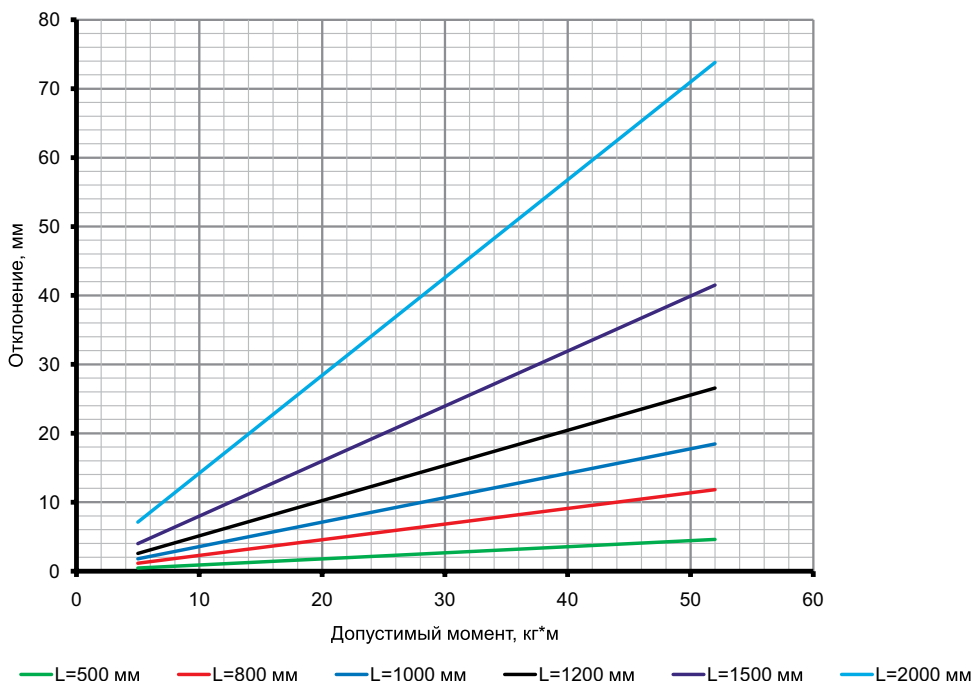
Примечание:

- в основании 6 отверстий под метизы М10.

Длина L, мм	Вес, кг	М макс., кг*м	Старый код	Новый код, исп. 1	Новый код, исп. 2	Новый код, исп. 3*	Новый код, исп. 4
200	1,36	52	LP8102	BSD2102	BSD2102HDZ	-	BSD2102ZL
300	1,68	52	LP8103	BSD2103	BSD2103HDZ	-	BSD2103ZL
400	2,12	52	LP8104	BSD2104	BSD2104HDZ	-	BSD2104ZL
500	2,50	52	LP8105	BSD2105	BSD2105HDZ	-	BSD2105ZL
600	2,88	52	LP8106	BSD2106	BSD2106HDZ	-	BSD2106ZL
800	3,64	52	LP8108	BSD2108	BSD2108HDZ	-	BSD2108ZL
1000	5,16	52	LP8110	BSD2110	BSD2110HDZ	-	BSD2110ZL
1200	6,30	52	LP8112	BSD2112	BSD2112HDZ	-	BSD2112ZL
1500	7,00	52	LP8115	BSD2115	BSD2115HDZ	-	BSD2115ZL
2000	8,20	52	LP8120	BSD2120	BSD2120HDZ	-	BSD2120ZL

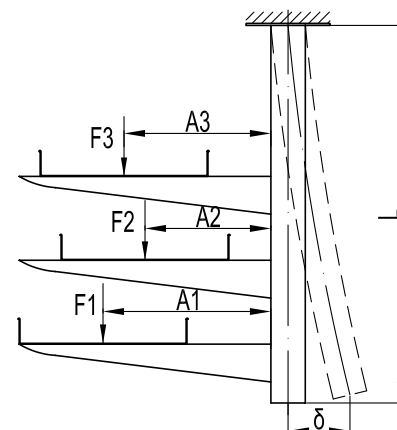
Помимо стандартных длин в исполнениях 2 и 3 возможно изготовление подвесов любой длины в интервале от 200 до 3000 мм с шагом 100 мм.

Графики нагрузки



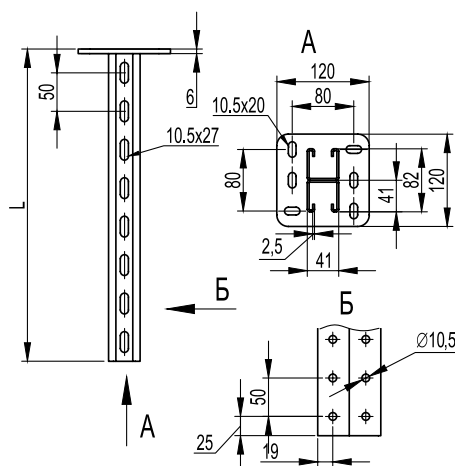
Определение максимального прогиба:

- для исполнений 1 и 2;
- испытания по ГОСТ Р 52868 п.10.8.2.3;
- вычисляется суммарный момент ΣM : $\Sigma M = F1 \cdot A1 + F2 \cdot A2 + F3 \cdot A3$, где F1, F2, F3 – нагрузка к середине консоли, кг; A1, A2, A3 – плечо действия нагрузки, м;
- определяется отклонение по графику.



* См. раздел каталога "I5 Combitech"

Подвес BSD-41 (двойной, 41x41)



Применение:

- монтаж консолей: ВВН-60, ВВН-70, ВВН-80, ВВД-21, ВВР-21/41;
- одно/двухсторонний и параллельный монтаж кабельных трасс;
- монтаж подвесных конструкций;
- потолочное или напольное крепление.

Характеристики:

- С-образный двойной профиль подвеса 41x41;
- толщина профиля подвеса – 2,5 мм;
- толщина пластины – 6 мм.

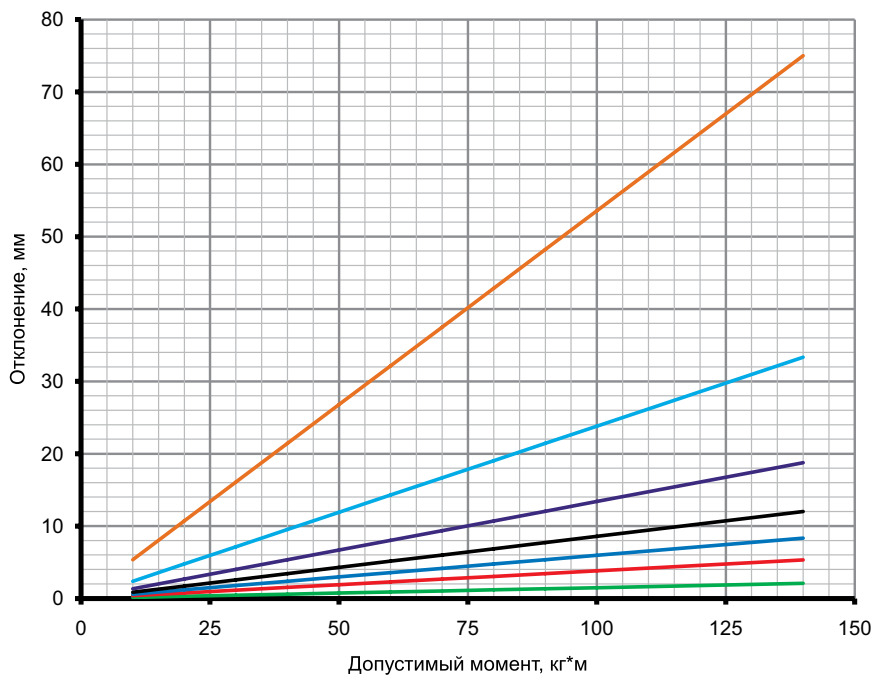
Примечание:

- в основании 6 отверстий под метизы M10.

Длина L, мм	Вес, кг	M макс., кг*м	Старый код	Новый код, исп. 1	Новый код, исп. 2	Новый код, исп. 3*	Новый код, исп. 4
200	1,67	140	LP8002	BSD4102	BSD4102HDZ	-	BSD4102ZL
300	2,21	140	LP8003	BSD4103	BSD4103HDZ	-	BSD4103ZL
400	2,74	140	LP8004	BSD4104	BSD4104HDZ	-	BSD4104ZL
500	3,27	140	LP8005	BSD4105	BSD4105HDZ	-	BSD4105ZL
600	3,80	140	LP8006	BSD4106	BSD4106HDZ	-	BSD4106ZL
800	4,87	140	LP8008	BSD4108	BSD4108HDZ	-	BSD4108ZL
1000	5,70	140	LP8010	BSD4110	BSD4110HDZ	-	BSD4110ZL
1200	6,72	140	LP8012	BSD4112	BSD4112HDZ	-	BSD4112ZL
1500	8,59	140	LP8015	BSD4115	BSD4115HDZ	-	BSD4115ZL
2000	11,2	140	LP8020	BSD4120	BSD4120HDZ	-	BSD4120ZL

Помимо стандартных длин в исполнениях 2 и 3 возможно изготовление подвесов любой длины в интервале от 200 до 3000 мм с шагом 100 мм.

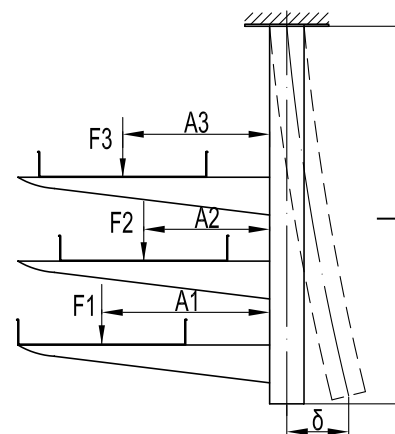
Графики нагрузки



— L=500 мм — L=800 мм — L=1000 мм — L=1200 мм
 — L=1500 мм — L=2000 мм — L=3000 мм

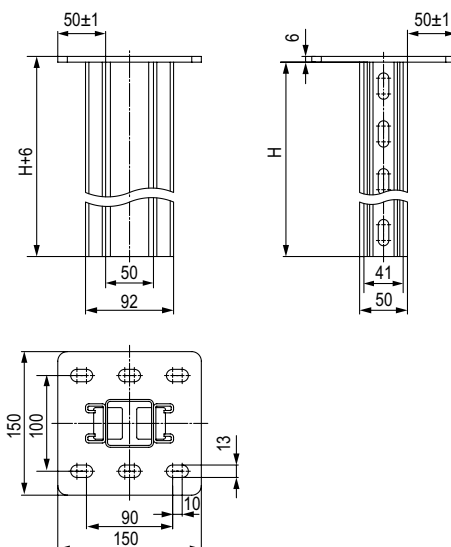
Определение максимального прогиба:

- для исполнений 1 и 2;
- испытания по ГОСТ Р 52868 п.10.8.2.3;
- вычисляется суммарный момент ΣM :
 $\Sigma M = F1 \cdot A1 + F2 \cdot A2 + F3 \cdot A3$, где F1, F2, F3 – нагрузка к середине консоли, кг;
 A1, A2, A3 – плечо действия нагрузки, м;
- определяется отклонение по графику.



* См. раздел каталога "I5 Combitech"

Подвес BSD-92 (двойной усиленный, 92x41)



Применение:

- монтаж консолей: ВВН-60, ВВН-70, ВВН-80, ВВД-21, ВВР-21/41;
- одно/двухсторонний и параллельный монтаж кабельных трасс;
- монтаж подвесных конструкций;
- потолочное или напольное крепление.

Характеристики:

- С-образный двойной профиль подвеса 41x21;
- толщина профиля подвеса – 2,5 мм;
- толщина пластины – 6 мм;
- толщина трубы – 2 мм.

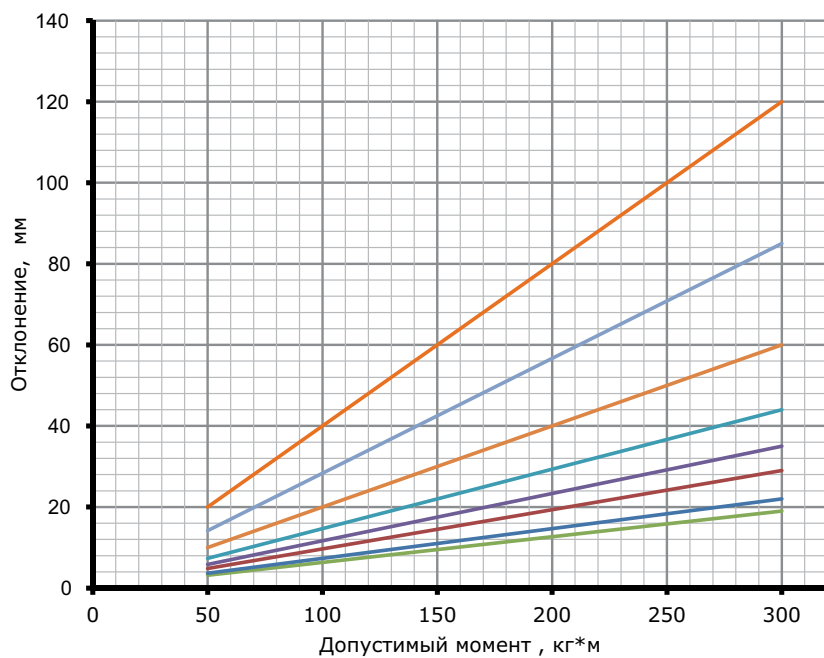
Примечание:

- в основании 6 отверстий под метизы М12.

Длина L, мм	Вес, кг	М пред, кг*м	Код, исп. 2
500	4,63	300	BSD9205HDZ
600	5,37	300	BSD9206HDZ
800	6,83	300	BSD9208HDZ
1000	8,31	300	BSD9210HDZ
1200	9,77	300	BSD9212HDZ
1500	11,97	300	BSD9215HDZ
2000	15,64	300	BSD9220HDZ
3000	22,98	300	BSD9230HDZ

Помимо стандартных длин в исполнениях возможно изготовление подвесов любой длины в интервале от 200 до 3000 мм с шагом 100 мм.

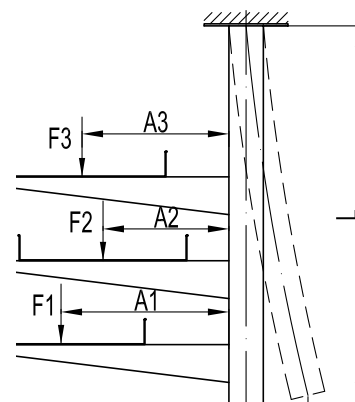
Графики нагрузки

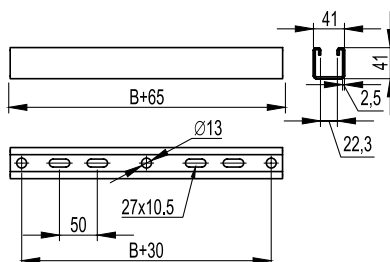


— L=500 мм — L=600 мм — L=800 мм — L=1000 мм — L=1200 мм
 — L=1500 мм — L=2000 мм — L=3000 мм

Определение максимального прогиба:

- для исполнений 1 и 2;
- испытания по ГОСТ Р 52868 п.10.8.2.3;
- вычисляется суммарный момент ΣM : $\Sigma M = F1 \cdot A1 + F2 \cdot A2 + F3 \cdot A3$, где F1, F2, F3 – нагрузка к середине консоли, кг; A1, A2, A3 – плечо действия нагрузки, м;
- определяется отклонение по графику.



Траверса BST-41 (одиночная, 41x41)

Применение:

- монтаж трассы кабельных лотков с креплением к потолку при помощи шпилек;
- монтаж подвесных конструкций.

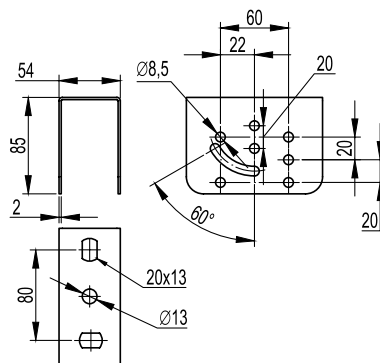
Характеристики:

- С-образный профиль траверсы 41x41;
- толщина профиля траверсы – 2,5 мм.

Примечание:

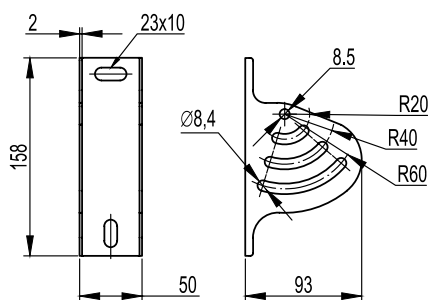
- монтаж возможен как на одну (центральный подвес), так и на две шпильки.

Макс. ширина лотка, мм	Длина L, мм	Вес, кг	Старый код	Новый код, исп. 1	Новый код, исп. 2	Новый код, исп. 3*	Новый код, исп. 4
300	365	0,91	LP2003	BST4130	BST4130HDZ	-	BST4130ZL
400	465	1,16	LP2004	BST4140	BST4140HDZ	-	BST4140ZL
500	565	1,41	LP2005	BST4150	BST4150HDZ	-	BST4150ZL
600	665	1,62	LP2006	BST4160	BST4160HDZ	-	BST4160ZL

Крепление к потолку BSV-29 (SML)

Применение:

- организация подвеса кабельной трассы;
- монтаж профилей BPL-29 и BPM-29;
- монтаж консолей серии BBL-40, BBL-50 и BVM-50;
- крепление к наклонной и прямой поверхности.

Нагрузка, кг	Вес, кг	Старый код	Новый код, исп. 1	Новый код, исп. 2	Новый код, исп. 3*	Новый код, исп. 4
250	0,40	34141	BSV2901	BSV2901HDZ	-	BSV2901ZL

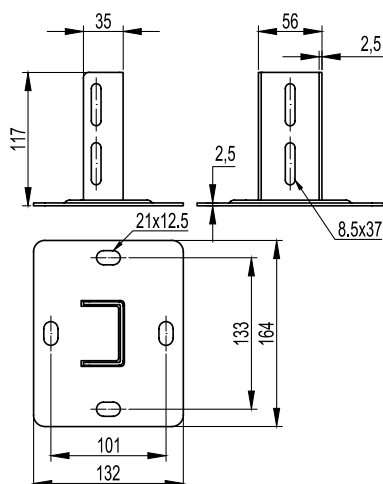
Крепление к потолку BSV-29 (SSC)

Применение:

- организация подвеса кабельной трассы;
- монтаж консолей серии BBL-40, BBL-50 и BVM-50;
- крепление к наклонной и прямой поверхности.

Нагрузка, кг	Вес, кг	Старый код	Новый код, исп. 1	Новый код, исп. 2	Новый код, исп. 3*	Новый код, исп. 4
250	0,30	34145	BSV2902	BSV2902HDZ	-	BSV2902ZL

* См. раздел каталога "I5 Combitech"

Крепление к потолку BSF-29 (SSM)



Применение:

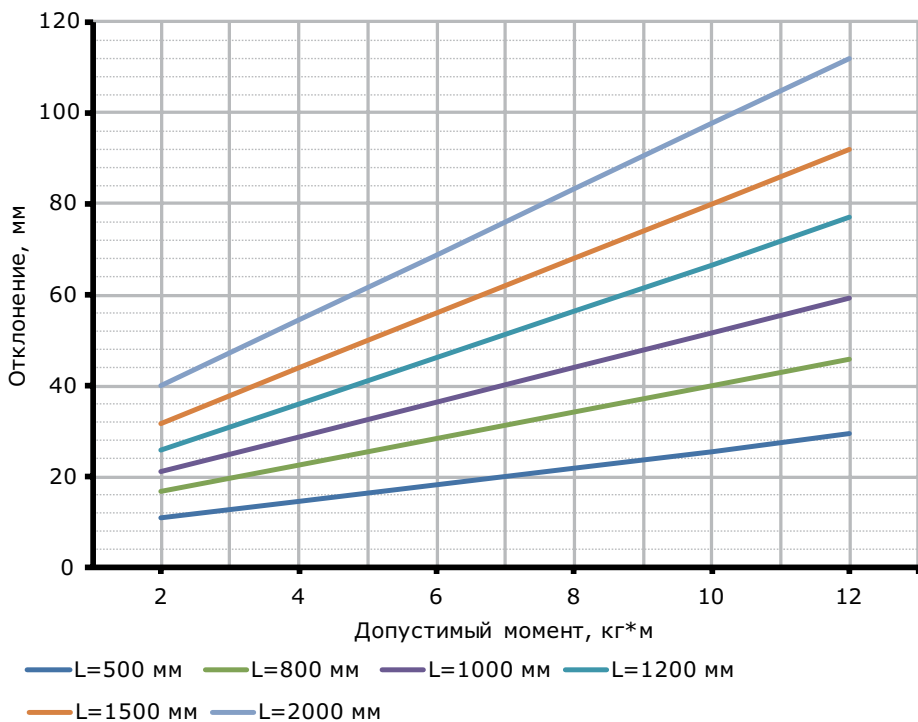
- организация подвеса кабельной трассы;
- монтаж профилей BPL-29 и BPM-29;
- монтаж консолей серии BBL-40, BBL-50;
- в качестве напольной опоры;
- крепление к прямой поверхности.

Примечание:

- в основании 4 отверстия под метизы M8.

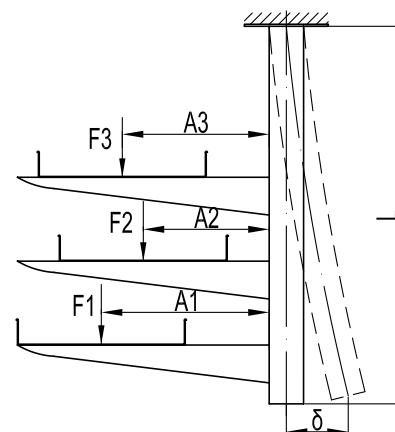
Нагрузка, кг	Вес, кг	Старый код	Новый код, исп. 1	Новый код, исп. 2	Новый код, исп. 3*	Новый код, исп. 4
800	0,68	34143	BSF2901	BSF2901HDZ	-	BSF2901ZL

Графики нагрузки



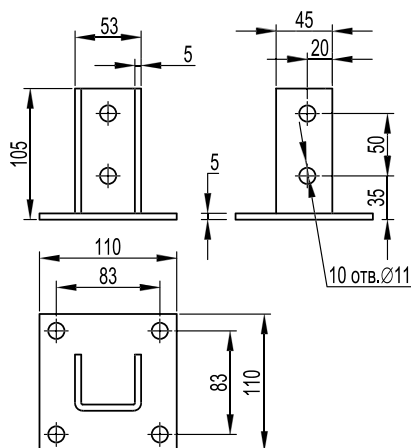
Определение максимального прогиба:

- для исполнений 1 и 2;
- испытания по ГОСТ Р 52868 п.10.8.2.3;
- вычисляется суммарный момент $\Sigma M = F1 \cdot A1 + F2 \cdot A2 + F3 \cdot A3$, где F1, F2, F3 – нагрузка к середине консоли, кг;
- A1, A2, A3 – плечо действия нагрузки, м;
- определяется отклонение по графику.



* См. раздел каталога "I5 Combitech"

Крепление к потолку BSF-41 (SSH)



Применение:

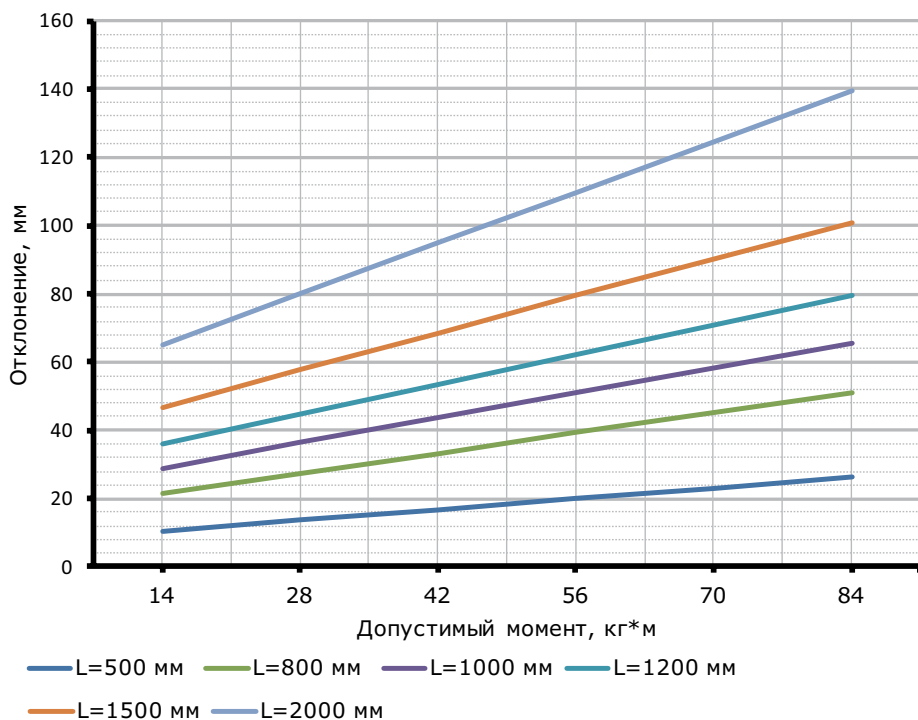
- организация подвеса кабельной трассы;
- монтаж профилей: BPL-41; BPM-41, BPV-41, BPD-21;
- в качестве напольной опоры;
- крепление к прямой поверхности.

Примечание:

- в основании 4 отверстия под метизы M10.

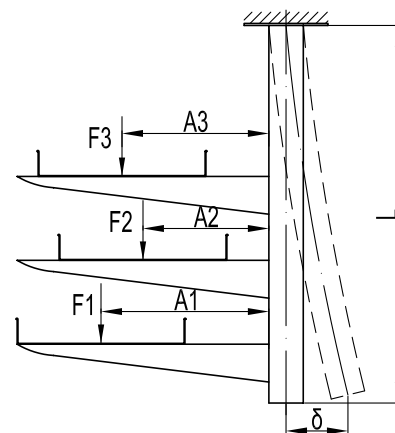
Нагрузка, кг	Вес, кг	Старый код	Новый код, исп. 1	Новый код, исп. 2
800	0,99	34020HDZ	BSF4101	BSF4101HDZ

Графики нагрузки

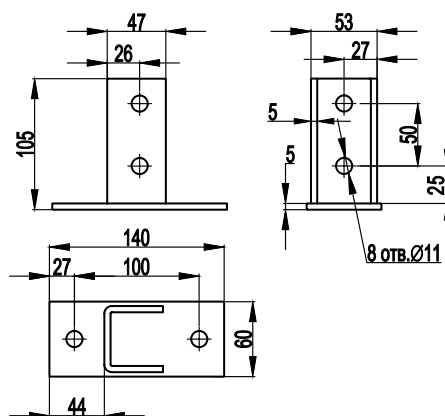


Определение максимального прогиба:

- для исполнений 1 и 2;
- испытания по ГОСТ Р 52868 п.10.8.2.3;
- вычисляется суммарный момент ΣM : $\Sigma M = F1 \cdot A1 + F2 \cdot A2 + F3 \cdot A3$, где F1, F2, F3 – нагрузка к середине консоли, кг;
- определяется отклонение по графику.



Крепление к потолку BSF-41 с узкой площадкой



Применение:

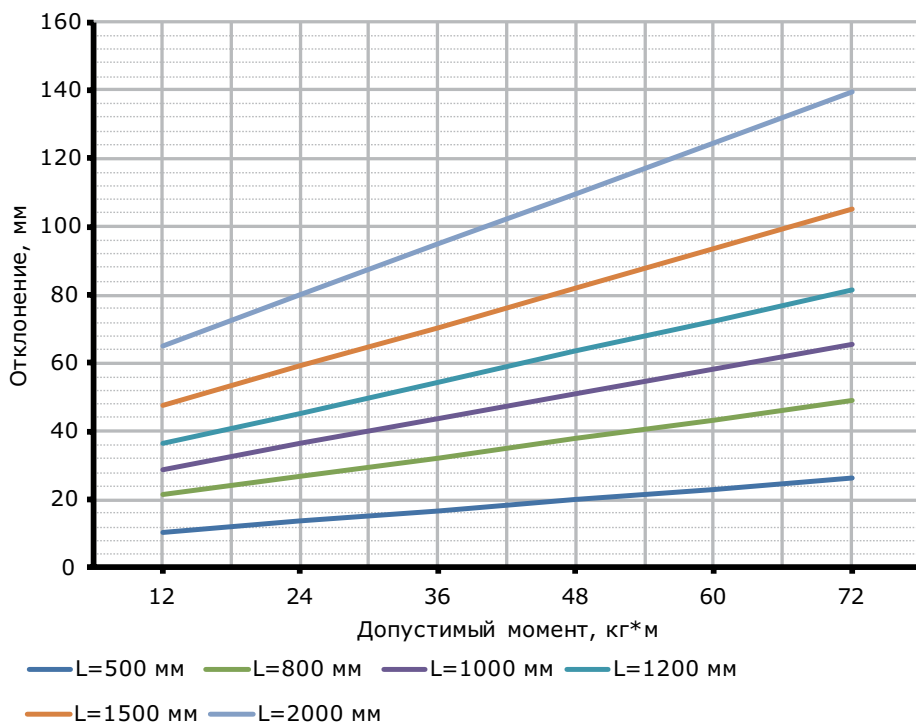
- организация подвеса кабельной трассы;
- монтаж профилей: BPL-41; BPM-41, BPV-41, BPD-21;
- в качестве напольной опоры;
- крепление к прямой поверхности.

Примечание:

- в основании 2 отверстия под метизы M10.

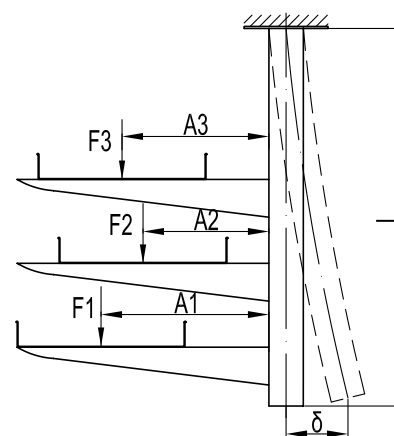
Нагрузка, кг	Вес, кг	Код, исп. 1	Код, исп. 2
500	0,84	BSF4102	BSF4102HDZ

Графики нагрузки

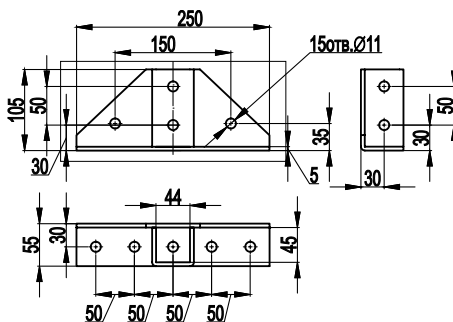


Определение максимального прогиба:

- для исполнений 1 и 2;
- испытания по ГОСТ Р 52868 п.10.8.2.3;
- вычисляется суммарный момент ΣM : $\Sigma M = F1 \cdot A1 + F2 \cdot A2 + F3 \cdot A3$, где F1, F2, F3 – нагрузка к середине консоли, кг;
- определяется отклонение по графику.



Крепление к потолку BSF-41 с узкой площадкой, усиленное



Применение:

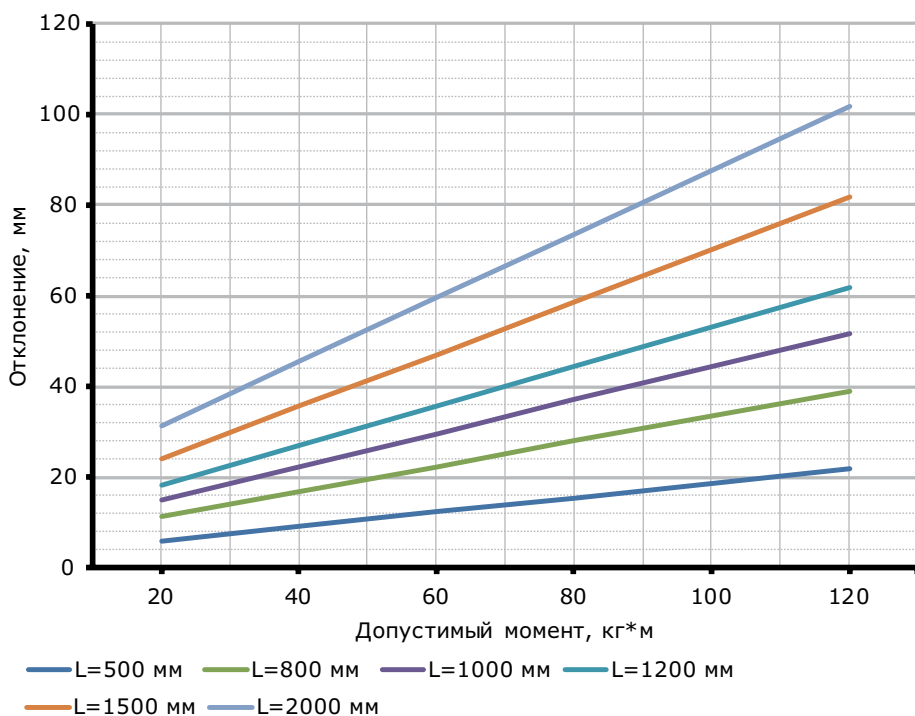
- организация подвеса кабельной трассы;
- монтаж профилей: BPL-41; BPM-41, BPV-41, BPD-21;
- в качестве напольной опоры;
- крепление к прямой поверхности.

Примечание:

- в основании 4 отверстия под метизы М10.

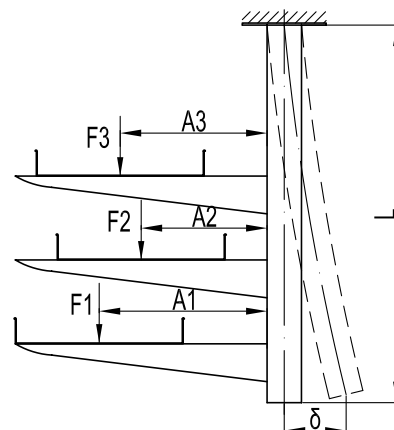
Нагрузка, кг	Вес, кг	Код, исп. 1	Код, исп. 2
800	1,72	BSF4103	BSF4103HDZ

Графики нагрузки

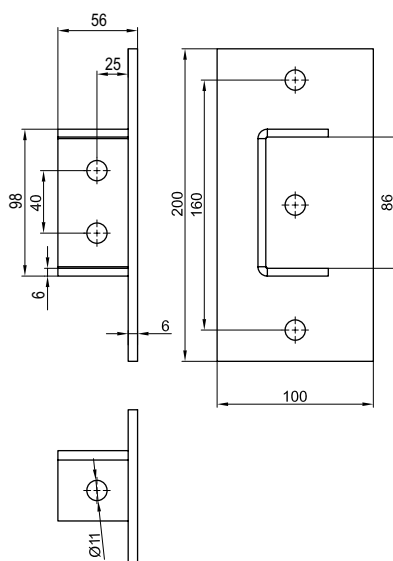


Определение максимального прогиба:

- для исполнений 1 и 2;
- испытания по ГОСТ Р 52868 п.10.8.2.3;
- вычисляется суммарный момент ΣM : $\Sigma M = F1 \cdot A1 + F2 \cdot A2 + F3 \cdot A3$, где $F1, F2, F3$ – нагрузка к середине консоли, кг;
- $A1, A2, A3$ – плечо действия нагрузки, м;
- определяется отклонение по графику.



Крепление к потолку BSF-82



Применение:

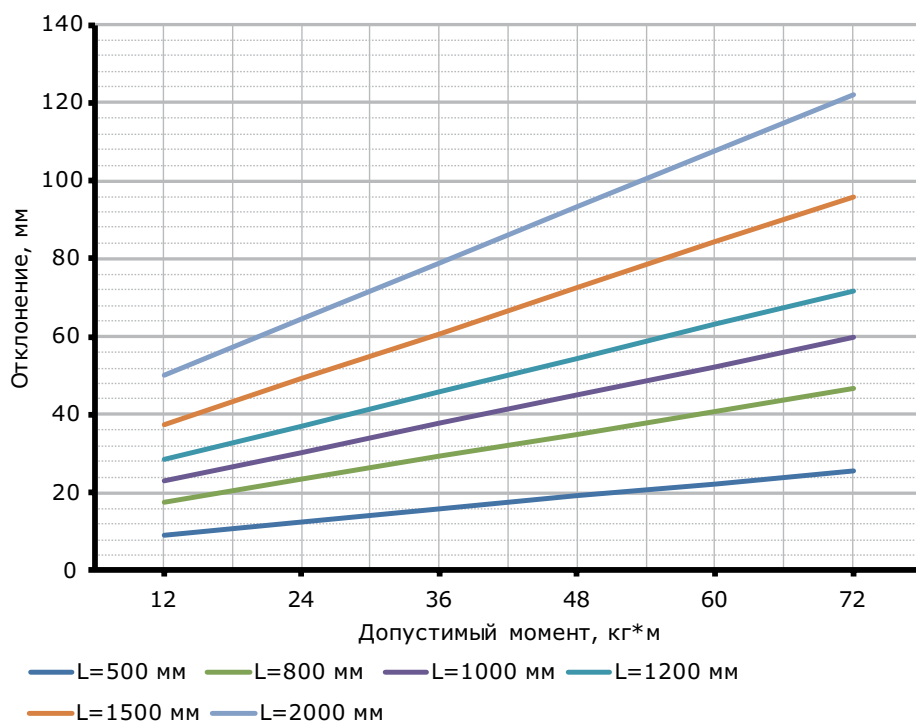
- организация подвеса кабельной трассы;
- монтаж профилей ВРD-41;
- в качестве напольной опоры;
- крепление к прямой поверхности.

Примечание:

- в основании 4 отверстия под метизы M10.

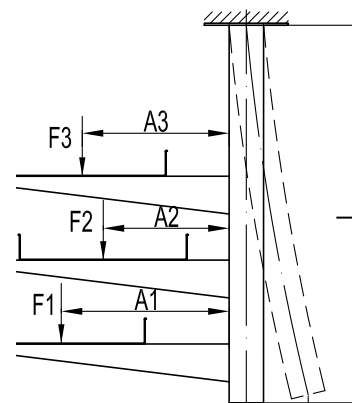
Нагрузка, кг	Вес, кг	Код, исп. 1	Код, исп. 2
800	1,30	BSF8202	BSF8202HDZ

Графики нагрузки

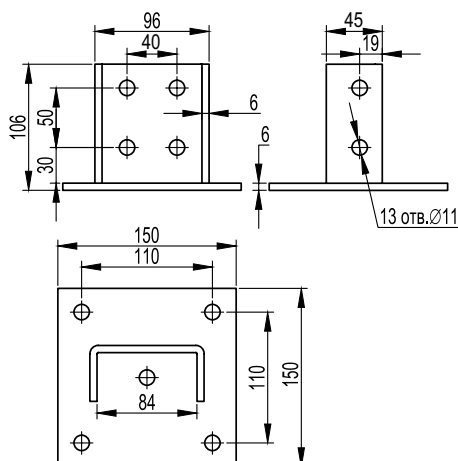


Определение максимального прогиба:

- для исполнений 1 и 2;
- испытания по ГОСТ Р 52868 п.10.8.2.3;
- вычисляется суммарный момент ΣM : $\Sigma M = F1 \cdot A1 + F2 \cdot A2 + F3 \cdot A3$, где F1, F2, F3 – нагрузка к середине консоли, кг; A1, A2, A3 – плечо действия нагрузки, м;
- определяется отклонение по графику.



Крепление к потолку BSF-82, усиленное



Применение:

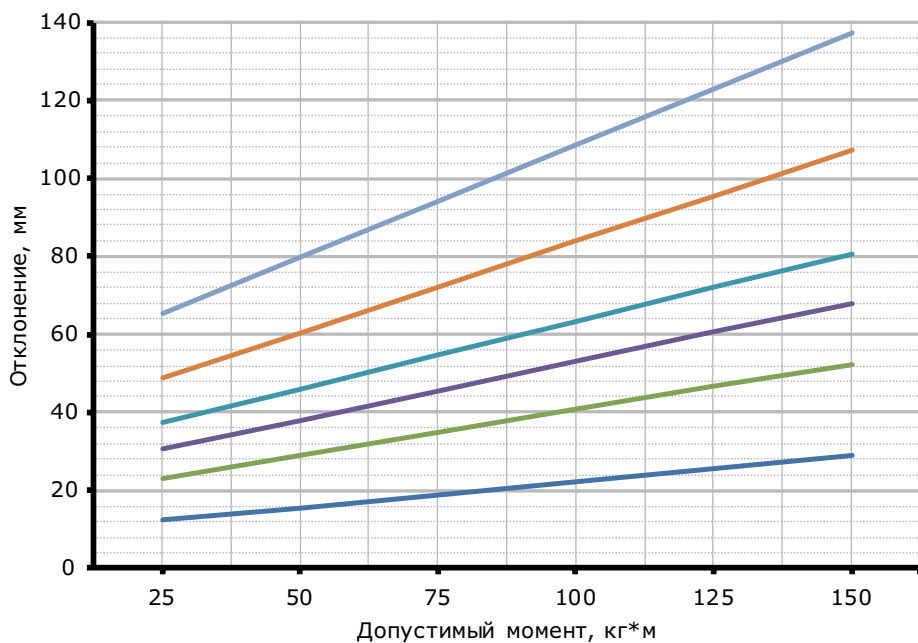
- организация подвеса кабельной трассы;
- монтаж профилей BPD-41;
- в качестве напольной опоры;
- крепление к прямой поверхности.

Примечание:

- в основании 4 отверстия под метизы M10.

Нагрузка, кг	Вес, кг	Код, исп. 1	Код, исп. 2
1000	1,75	BSF8201	BSF8201HDZ

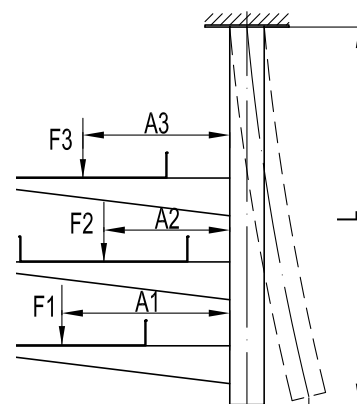
Графики нагрузки



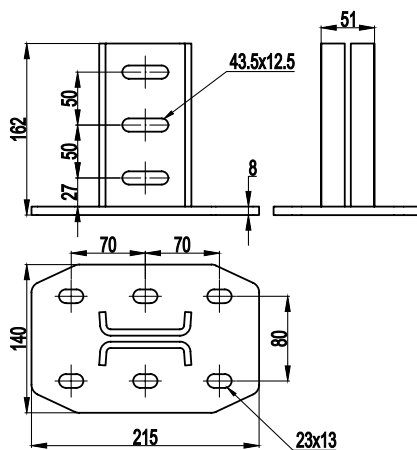
— L=500 мм — L=800 мм — L=1000 мм — L=1200 мм
— L=1500 мм — L=2000 мм

Определение максимального прогиба:

- для исполнений 1 и 2;
- испытания по ГОСТ Р 52868 п.10.8.2.3;
- вычисляется суммарный момент ΣM :
 $\Sigma M = F1 \cdot A1 + F2 \cdot A2 + F3 \cdot A3$, где F1, F2, F3 – нагрузка к середине консоли, кг;
 A1, A2, A3 – плечо действия нагрузки, м;
- определяется отклонение по графику.



Крепление к потолку BSF-50

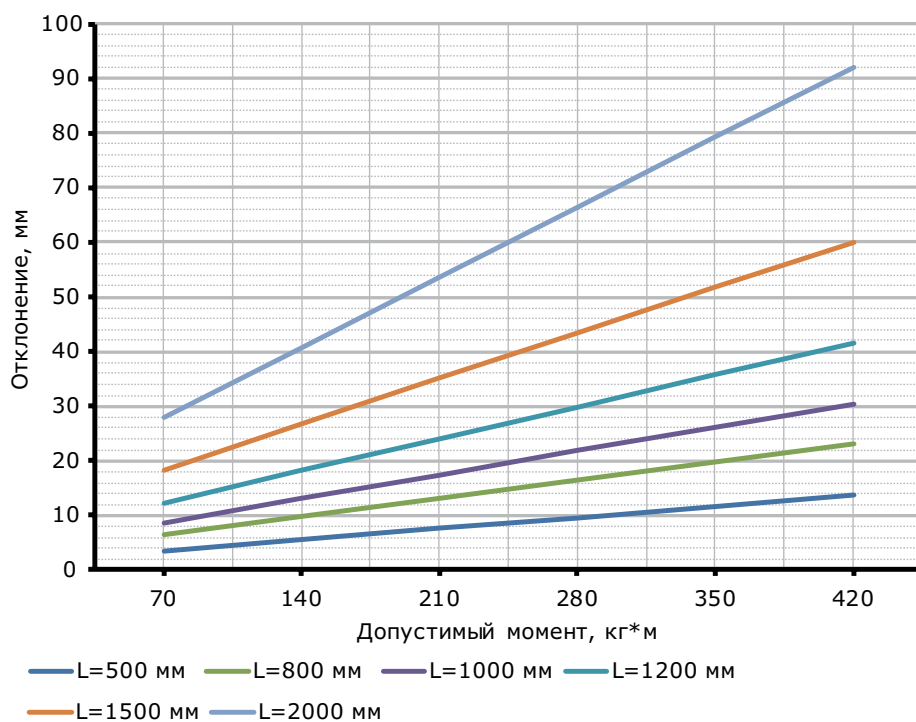


Применение:

- организация подвеса кабельной трассы;
- монтаж профилей ВРМ-50;
- в качестве напольной опоры.

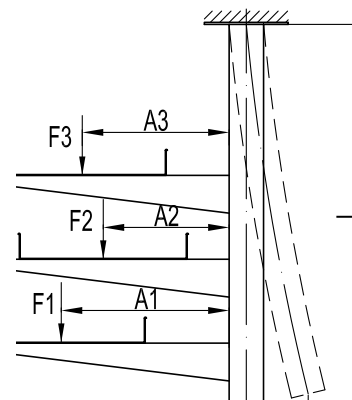
Вес, кг	Код, исп. 2
3,26	BSF5001HDZ

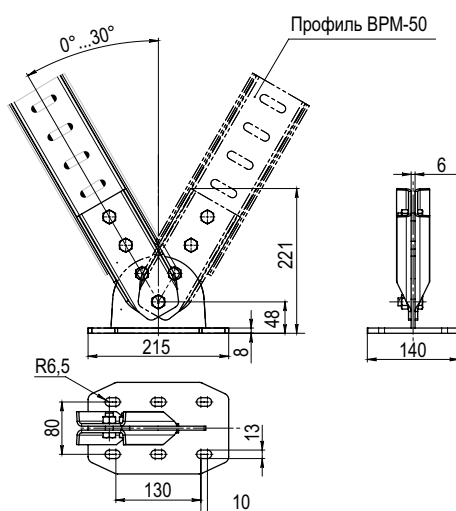
Графики нагрузки



Определение максимального прогиба:

- для исполнений 1 и 2;
- испытания по ГОСТ Р 52868 п.10.8.2.3;
- вычисляется суммарный момент ΣM : $\Sigma M = F1 \cdot A1 + F2 \cdot A2 + F3 \cdot A3$, где $F1, F2, F3$ – нагрузка к середине консоли, кг;
- $A1, A2, A3$ – плечо действия нагрузки, м;
- определяется отклонение по графику.



Крепление к потолку BSF-50, шарнирное

Применение:

- организация подвеса кабельной трассы под углом;
- монтаж профилей BPM-50.

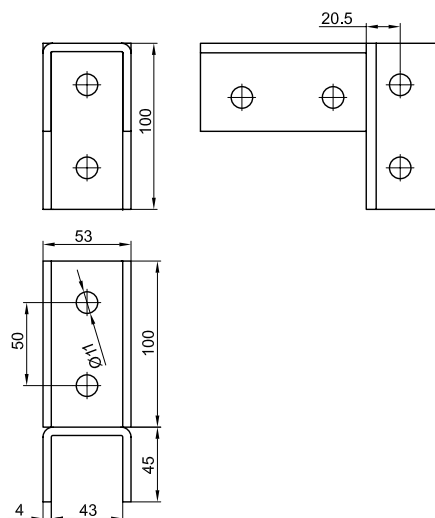
Характеристики:

- толщина соединительной пластины – 4 мм.

Примечание:

- в комплект поставки входит основание, две соединительные пластины, 4 болта M12×30 классом прочности 8.8, 4 гайки M12 классом прочности 8 и 4 шайбы 12.

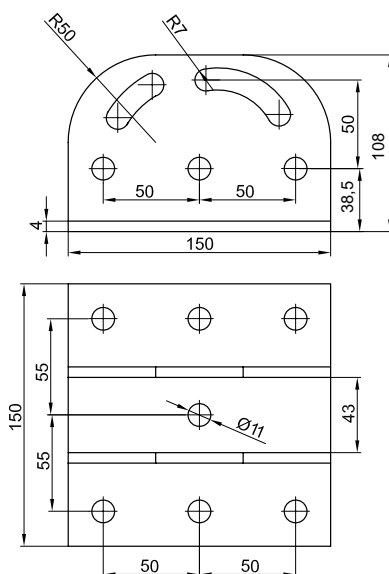
Вес, кг	Код, исп. 2
3,71	BSF5002HDZ

Соединитель профилей BSF-41

Применение:

- Т-образное соединение профилей BPL-41, BPM-41, BPV-41.

Вес, кг	Код, исп. 2
0,93	BSF4106HDZ

Крепление к потолку BSF-41 с площадкой, шарнирное



Применение:

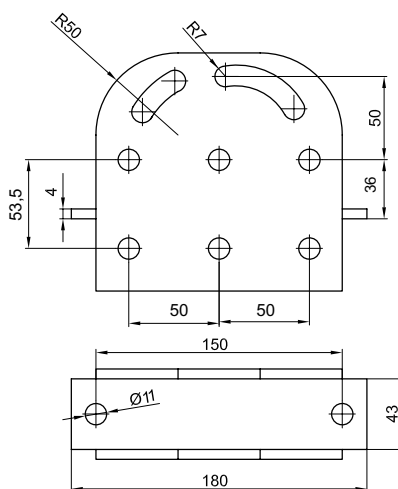
- организация подвеса кабельной трассы;
- монтаж профилей ВРL-41, ВРМ-41 под углом;
- в качестве напольной опоры;
- крепление к прямой поверхности.

Примечание:

- в основании 4 отверстия под метизы М10.

Вес, кг	Код, исп. 2
2,07	BSF4104HDZ

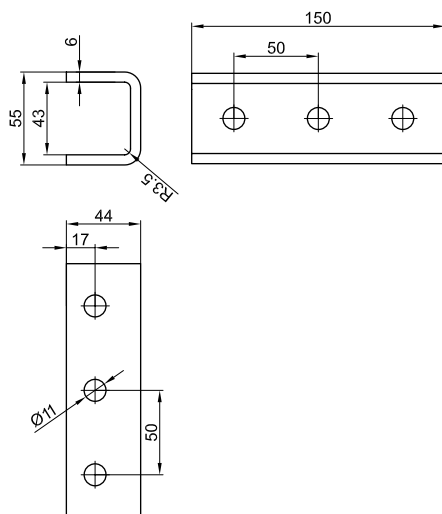
Крепление к профилю BSF-41, шарнирное



Применение:

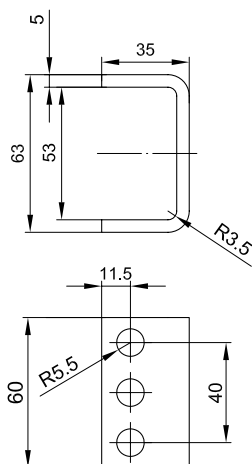
- соединение профилей ВРL-41, ВРМ-41 под углом.

Вес, кг	Код, исп. 2
1,72	BSF4105HDZ

Крепление приварное BSW-41

Применение:

- приварка к прогонам и прочим несущим конструкциям для последующего крепления профилей BPD-41/BPM-41/BPL-41/BPV-41.

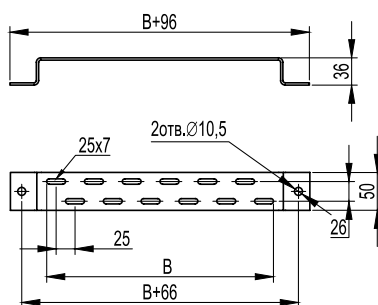
Вес, кг	Код
1,45	BSW4101

Крепление приварное BSW-29

Применение:

- приварка к прогонам и прочим несущим конструкциям для последующего крепления профилей BPL-29/BPM-29.

Вес, кг	Код
0,4	BSW2901

Скоба ВММ-10 (ТМ)

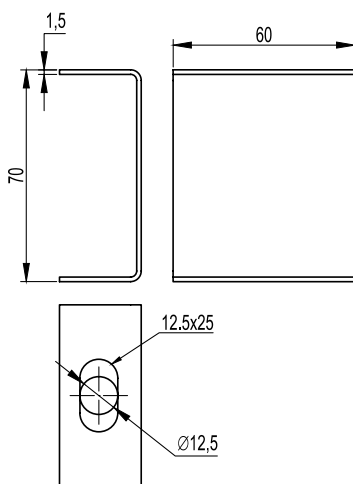


Применение:

- вертикальный, напольный монтаж лотков;
- организация подвеса на шпильках.

Макс. ширина лотка В, мм	Длина, мм	Толщина, мм	Вес, кг	Старый код	Новый код, исп. 1	Новый код, исп. 2	Новый код, исп. 3*	Новый код, исп. 4
100	196	2	0,31	30690	ВММ1010	ВММ1010HDZ	-	ВММ1010ZL
150	246	2	0,37	30691	ВММ1015	ВММ1015HDZ	-	ВММ1015ZL
200	296	2	0,43	30692	ВММ1020	ВММ1020HDZ	-	ВММ1020ZL
300	396	2	0,55	30693	ВММ1030	ВММ1030HDZ	-	ВММ1030ZL
400	496	3	0,68	30694	ВММ1040	ВММ1040HDZ	-	ВММ1040ZL
500	596	3	0,78	30695	ВММ1050	ВММ1050HDZ	-	ВММ1050ZL

Скоба ВМЛ-10 (PL, облегченная)



Применение:

- организация подвеса кабельной трассы на шпильках к потолку.

Характеристики:

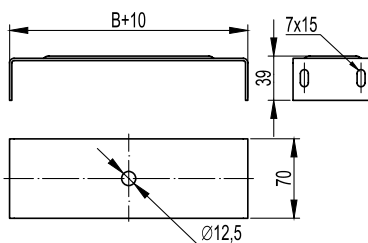
- толщина стали – 1,5 мм.

Примечание:

- препятствует излому шпильки в случае раскачивания трассы при прокладке дополнительных кабелей;
- для увеличения жесткости рекомендуется использовать две скобы, соединенных вместе зеркально, продевая сквозь них шпильку.

Нагрузка, кг	Вес, кг	Старый код	Новый код, исп. 1	Новый код, исп. 2	Новый код, исп. 3*	Новый код, исп. 4
60	0,17	34290	ВМЛ1007	ВМЛ1007HDZ	-	ВМЛ1007ZL

Скоба ВМТ-10 (SPC) под лоток



Применение:

- центральный подвес кабельной трассы с малой нагрузкой на одной шпильке.

Характеристики:

- толщина стали – 2 мм.

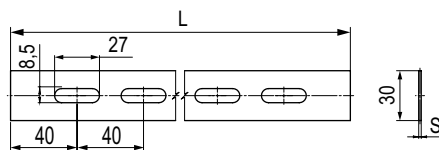
Примечание:

- для лотка 50x50 мм монтаж возможен без скобы, только с помощью шпильки, гаек и шайб; шпилька закрепляется в отверстие по центру лотка.

Макс. ширина лотка В, мм	Длина, мм	Вес, кг	Старый код	Новый код, исп. 1	Новый код, исп. 2	Новый код, исп. 3*	Новый код, исп. 4
100	110	0,20	34312	ВМТ1010	ВМТ1010HDZ	-	ВМТ1010ZL
150	160	0,25	34313	ВМТ1015	ВМТ1015HDZ	-	ВМТ1015ZL
200	210	0,31	34314	ВМТ1020	ВМТ1020HDZ	-	ВМТ1020ZL
300	310	0,42	34315	ВМТ1030	ВМТ1030HDZ	-	ВМТ1030ZL
400	410	0,54	34316	ВМТ1040	ВМТ1040HDZ	-	ВМТ1040ZL
500	510	0,65	34317	ВМТ1050	ВМТ1050HDZ	-	ВМТ1050ZL

* См. раздел каталога "I5 Combitech"

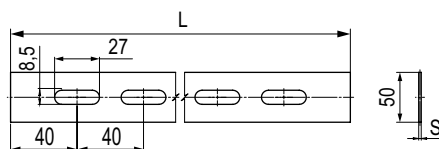
Полоса перфорированная ВМА-13


Применение:

- соединение монтажных элементов и подвес конструкций.

Длина L, мм	Толщина S, мм	Вес, кг	Код, исп. 1	Код, исп. 2	Код, исп. 3*	Код, исп. 4
1000	1,5	0,29	ВМА1311	ВМА1311HDZ	-	ВМА1311ZL
1000	2,5	0,49	ВМА1312	ВМА1312HDZ	-	ВМА1312ZL
2000	1,5	0,58	ВМА1321	ВМА1321HDZ	-	ВМА1321ZL
2000	2,5	0,97	ВМА1322	ВМА1322HDZ	-	ВМА1322ZL
3000	1,5	0,85	ВМА1331	ВМА1331HDZ	-	ВМА1331ZL
3000	2,5	1,47	ВМА1332	ВМА1332HDZ	-	ВМА1332ZL

Полоса перфорированная ВМА-15


Применение:

- соединение монтажных элементов и подвес конструкций.

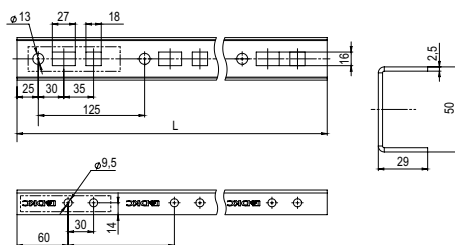
Длина L, мм	Толщина S, мм	Вес, кг	Код, исп. 1	Код, исп. 2	Код, исп. 3*	Код, исп. 4
1000	1,5	0,53	ВМА1511	ВМА1511HDZ	-	ВМА1511ZL
1000	2,5	0,88	ВМА1512	ВМА1512HDZ	-	ВМА1512ZL
2000	1,5	1,05	ВМА1521	ВМА1521HDZ	-	ВМА1521ZL
2000	2,5	1,76	ВМА1522	ВМА1522HDZ	-	ВМА1522ZL
3000	1,5	1,58	ВМА1531	ВМА1531HDZ	-	ВМА1531ZL
3000	2,5	2,65	ВМА1532	ВМА1532HDZ	-	ВМА1532ZL

* См. раздел каталога "I5 Combitech"

Система для прокладки кабеля в тоннелях

Система позволяет осуществлять прокладку кабеля в тоннелях, кабельных коллекторах и прочих коммуникационных сооружениях любой конфигурации, а также обеспечить прокладку кабеля для организации временного электроснабжения на строящихся объектах. Криволинейные профили предназначены для прокладки кабеля в транспортных и коммуникационных тоннелях, имеющих определенный радиус кривизны стен (в том числе в тоннелях метрополитена). В свою очередь, прямолинейные профили используются на тех объектах, где предполагается провести кабельные линии вдоль отвесных стен (тоннели, кабельные коллекторы).

Профиль прямолинейный ВРТ-29



Применение:

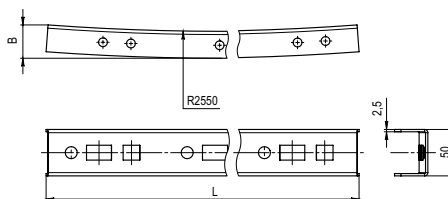
- монтаж кабельной трассы;
- крепление к стене;
- крепление рожковых кронштейнов ВВТ3501 и ВВТ3502.

Характеристики:

- П-образный профиль;
- толщина – 2,5 мм.

Длина L, мм	Вес, кг	Кол-во рожков	Код, исп. 1	Код, исп. 4
250	0,45	2	ВРТ2902	ВРТ2902ЗЛ
375	0,68	3	ВРТ2903	ВРТ2903ЗЛ
500	0,9	4	ВРТ2904	ВРТ2904ЗЛ
625	1,13	5	ВРТ2905	ВРТ2905ЗЛ
750	1,35	6	ВРТ2906	ВРТ2906ЗЛ
875	1,58	7	ВРТ2907	ВРТ2907ЗЛ
1000	1,81	8	ВРТ2908	ВРТ2908ЗЛ
1125	2,03	9	ВРТ2909	ВРТ2909ЗЛ
1250	2,26	10	ВРТ2910	ВРТ2910ЗЛ
1375	2,48	11	ВРТ2911	ВРТ2911ЗЛ
1500	2,71	12	ВРТ2912	ВРТ2912ЗЛ
1625	2,93	13	ВРТ2913	ВРТ2913ЗЛ
1750	3,16	14	ВРТ2914	ВРТ2914ЗЛ
1875	3,39	15	ВРТ2915	ВРТ2915ЗЛ

Профиль криволинейный ВРС-29



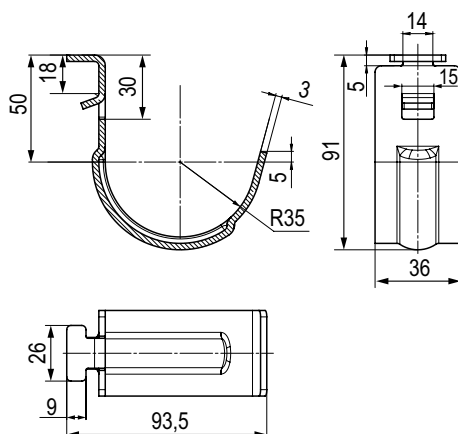
Применение:

- монтаж кабельной трассы;
- крепление к стене;
- крепление рожковых кронштейнов ВВТ3501 и ВВТ3502.

Характеристики:

- криволинейный П-образный профиль;
- толщина – 2,5 мм.

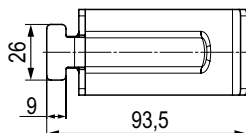
Длина L, мм	В, мм	Вес, кг	Кол-во рожков	Код, исп. 1	Код, исп. 4
253	32	0,45	2	ВРС2902	ВРС2902ЗЛ
379	36	0,68	3	ВРС2903	ВРС2903ЗЛ
505	41	0,9	4	ВРС2904	ВРС2904ЗЛ
631	48	1,13	5	ВРС2905	ВРС2905ЗЛ
756	57	1,35	6	ВРС2906	ВРС2906ЗЛ
881	66	1,58	7	ВРС2907	ВРС2907ЗЛ
1005	78	1,81	8	ВРС2908	ВРС2908ЗЛ
1129	91	2,03	9	ВРС2909	ВРС2909ЗЛ
1252	105	2,26	10	ВРС2910	ВРС2910ЗЛ
1374	121	2,48	11	ВРС2911	ВРС2911ЗЛ
1495	139	2,71	12	ВРС2912	ВРС2912ЗЛ
1616	157	2,93	13	ВРС2913	ВРС2913ЗЛ
1735	178	3,16	14	ВРС2914	ВРС2914ЗЛ
1854	199	3,39	15	ВРС2915	ВРС2915ЗЛ

Рожковый кронштейн одинарный ВВТ-35

Применение:

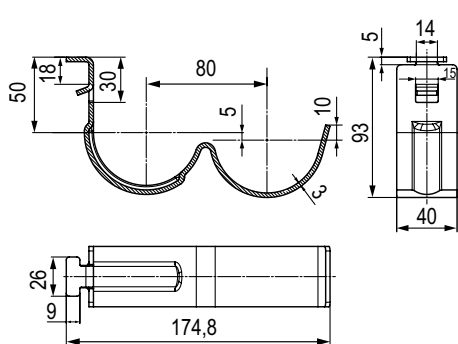
- монтаж в профили ВРТ-29 и ВРС-29.

Характеристики:

- толщина – 3 мм.



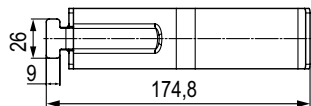
Вес, кг	Нагрузка, кг	Код, исп. 1	Код, исп. 4
0,17	20	ВВТ3501	ВВТ3501ZL

Рожковый кронштейн двойной ВВТ-35

Применение:

- монтаж в профили ВРТ-29 и ВРС-29.

Характеристики:

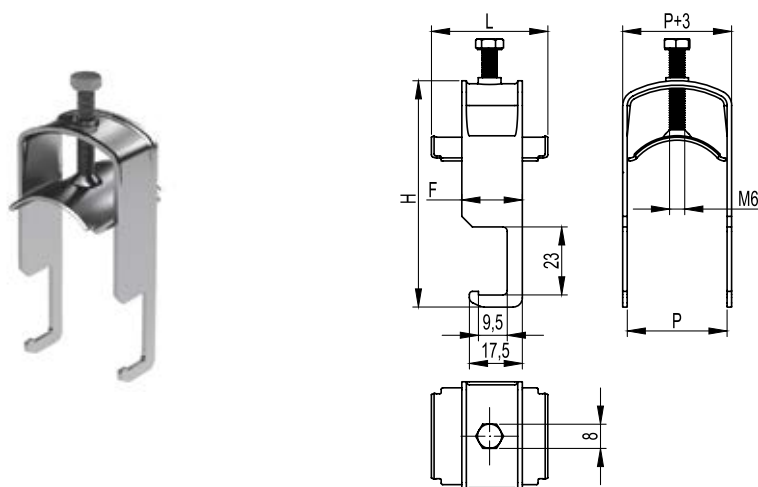
- толщина – 3 мм.



Вес, кг	Нагрузка, кг	Код, исп. 1	Код, исп. 4
0,28	20	ВВТ3502	ВВТ3502ZL

Металлические держатели

Держатель кабельный ВНЛ (для крепления к лотку/профилю)



Применение:

- крепление кабелей к лестничному лотку.

Характеристики:

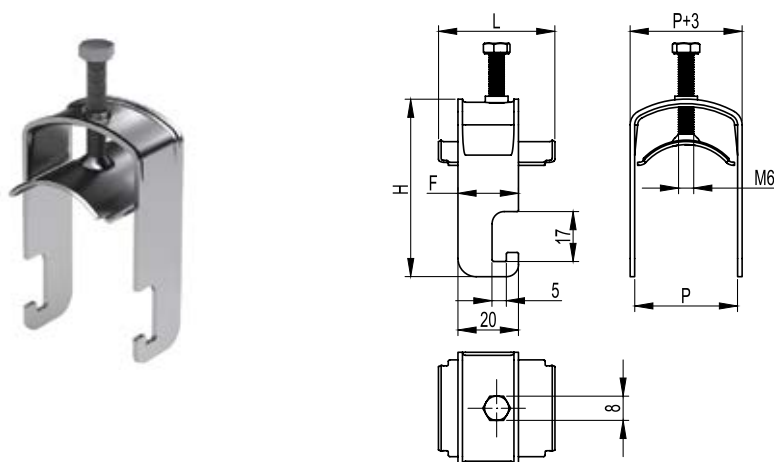
- крепление кабелей: от 8 до 74 мм;
- максимальный момент затяжки 6 Н*м.

Примечание:

- возможно использование для крепления к С-образному профилю;
- возможен нагрев держателя при использовании совместно с одножильными однофазными кабелями;
- возможно применение совместно с прокладкой силиконовой ВНР8010 для предотвращения повреждения кабеля;
- покрытие "Geomet" или его аналоги классом стойкости к коррозии не ниже 6 по ГОСТ Р 52868.

Диаметр, мм	Толщина стали, мм	F, мм	Высота H, мм	Ширина P, мм	Вес, кг	Код
8-14	1,5	19	49	16	0,03	VNL0814
14-20	1,5	19	54	22	0,04	VNL1420
20-26	1,5	19	60	28	0,04	VNL2026
26-32	1,5	19	66	34	0,05	VNL2632
32-38	1,5	19	77	40	0,06	VNL3238
38-44	1,5	19	83	46	0,06	VNL3844
44-50	2,5	24	89	52	0,11	VNL4450
50-56	2,5	24	95	58	0,13	VNL5056
56-63	2,5	24	100	64	0,14	VNL5662
62-68	2,5	24	107	70	0,15	VNL6268
68-74	2,5	24	113	76	0,16	VNL6874

Держатель кабельный ВНР (для крепления к профилю)



Применение:

- крепление кабелей к С-образным профилям ВРЛ-21, ВРЛ-41, ВРВ-21, ВРВ-41, ВРМ-21, ВРМ-41, ВРД-41, ВРД-21 и консолям из С-образного профиля (ВВР-21, ВВР-41, ВВД-21).

Характеристики:

- крепление кабелей: от 8 до 74 мм;
- максимальный момент затяжки 6 Н*м.

Примечание:

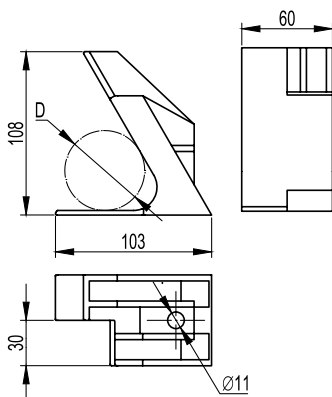
- возможен нагрев держателя при использовании совместно с одножильными однофазными кабелями;
- возможно применение совместно с прокладкой силиконовой ВНР8010 для предотвращения повреждения кабеля;
- покрытие "Geomet" или его аналоги классом стойкости к коррозии не ниже 6 по ГОСТ Р 52868.

Диаметр, мм	Толщина стали, мм	F, мм	Высота H, мм	Ширина P, мм	Вес, кг	Код
8-14	1,5	19	49	16	0,03	VNR0814
14-20	1,5	19	54	22	0,04	VNR1420
20-26	1,5	19	60	28	0,04	VNR2026
26-32	1,5	19	66	34	0,05	VNR2632
32-38	1,5	19	77	40	0,06	VNR3238
38-44	1,5	19	83	46	0,06	VNR3844
44-50	2,5	24	89	52	0,12	VNR4450
50-56	2,5	24	95	58	0,13	VNR5056
56-63	2,5	24	100	64	0,14	VNR5662
62-68	2,5	24	107	70	0,15	VNR6268
68-74	2,5	24	113	76	0,16	VNR6874

Решения для прокладки кабелей среднего и высокого напряжения

Для решения задач прокладки силовых кабелей на 10-35 кВ, 110-220 и 500 кВ были разработаны специальные крепления, удовлетворяющие высоким требованиям по надежности, простоте монтажа и применению экологичных и современных материалов. В сочетании с другими элементами системы "B5 Combitech", данные крепления позволяют создавать кабельные трассы любой сложности и под любым углом к горизонту. Кабели 10-35 кВ и 110-220 кВ широко используются для передачи и распределения электроэнергии, особенно в крупных городах и на промышленных предприятиях, где уровни энергопотребления и плотности нагрузки чрезвычайно высоки.

Кабельный держатель BHR-10


Назначение:

- фиксации всех видов кабелей среднего напряжения и однофазных кабелей высокого напряжения при прокладке их как в плоскости, так и в треугольник.

Условия монтажа:

- внутри помещений, либо на открытом воздухе.

Отличительные особенности:

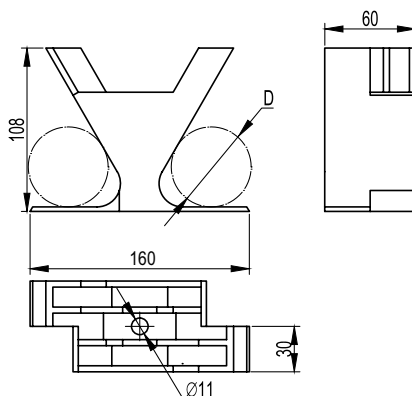
- изготавливаются из высокопрочного армированного полимера.

Характеристики:

- диаметр кабеля – от 30 до 40 мм для трех кабелей, до 70 мм для одного;
- стойкость к динамическим нагрузкам – 10 кН;
- температура эксплуатации – от -60 до + 150 °С.

Диаметр D, мм	Вес, кг	Код
30-40	0,22	BHR1004

Кабельный держатель BHR-11


Назначение:

- фиксации всех видов кабелей среднего напряжения и однофазных кабелей высокого напряжения, при прокладке их как в плоскости, так и в треугольник.

Условия монтажа:

- внутри помещений, либо на открытом воздухе.

Отличительные особенности:

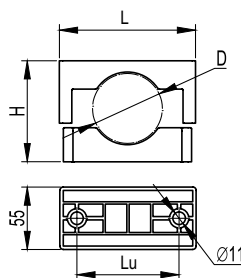
- изготавливаются из высокопрочного армированного полимера.

Характеристики:

- диаметр кабеля – от 30 до 40 мм или один до 70 мм;
- стойкость к динамическим нагрузкам – 10 кН;
- температура эксплуатации – от -60 до + 150 °С.

Диаметр D, мм	Вес, кг	Код
30-40	0,20	BHR1104

Кабельный держатель BHR-20


Назначение:

- крепление одножильных и многожильных кабелей.

Условия монтажа:

- внутри помещений, либо на открытом воздухе.

Отличительные особенности:

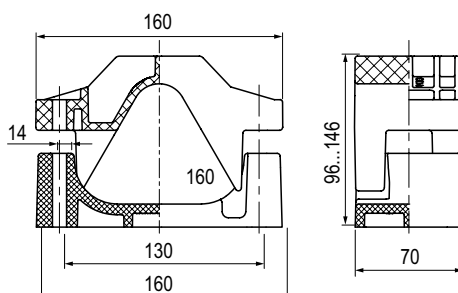
- изготавливаются из высокопрочного армированного полимера.

Характеристики:

- диаметр кабеля – от 25 до 60 мм;
- температура эксплуатации – от -60 до + 150 °С.

Диаметр D, мм	Макс. высота H, мм	Длина L, мм	Длина Lu, мм	Вес, кг	Код
25-40	70	90	60	0,14	BHR2004
40-60	95	120	90	0,20	BHR2006

Кабельный держатель BHR-35, компактный



Назначение:

- монтаж трехцепной кабельной линии среднего напряжения с прокладкой кабеля в треугольник.

Условия монтажа:

- внутри помещений, либо на открытом воздухе.

Отличительные особенности:

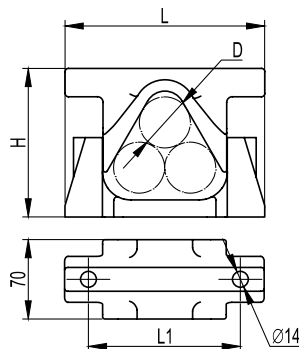
- изготавливаются из высокопрочного армированного полимера.

Характеристики:

- диаметр кабеля – от 35 до 50 мм;
- стойкость к динамическим нагрузкам – 20 кН;
- температура эксплуатации – от -60 до 150 °С.

Диаметр кабеля, мм	Вес, кг	Код
35-50	0,55	BHR3504

Кабельный держатель BHR-35



Назначение:

- монтаж трехцепной кабельной линии среднего напряжения с прокладкой кабеля в треугольник.

Условия монтажа:

- внутри помещений, либо на открытом воздухе.

Отличительные особенности:

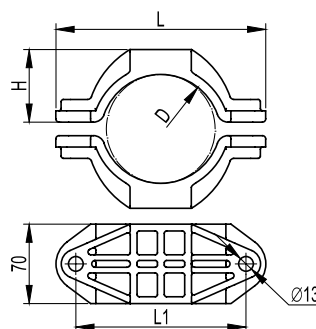
- изготавливаются из высокопрочного армированного полимера.

Характеристики:

- диаметр кабеля – от 35 до 70 мм;
- стойкость к динамическим нагрузкам – 20 кН;
- температура эксплуатации – от -60 до + 150 °С.

Диаметр D, мм	Ширина L, мм	Ширина L1, мм	Макс. высота H, мм	Вес, кг	Код
35-55	176	134	150	0,63	BHR3505
40-70	213	173	190	1	BHR3507

Кабельный держатель BHR-20



Назначение:

- фиксация силовых однофазных кабелей на классы напряжения 110-220, 500 кВ.

Условия монтажа:

- внутри помещений, либо на открытом воздухе.

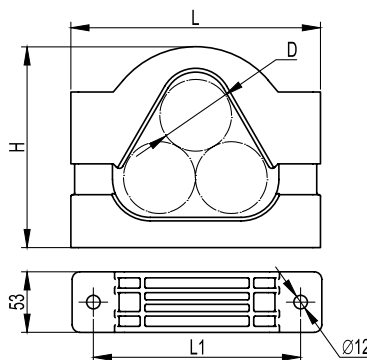
Отличительные особенности:

- изготавливаются из высокопрочного армированного полимера.

Характеристики:

- диаметр кабеля – от 65 до 150 мм;
- стойкость к динамическим нагрузкам – 20 кН;
- температура эксплуатации – от -60 до + 150 °С.

Диаметр D, мм	Ширина L, мм	Ширина L1, мм	Высота H, мм	Вес, кг	Код
65-90	175	140	50	0,37	BHR2009
85-105	185	150	64	0,45	BHR2010
100-125	204	170	67	0,47	BHR2012
125-150	234	200	81	0,60	BHR2015

Кабельный держатель BHR-40

Назначение:

- фиксация силовых однофазных кабелей на классы напряжения 110–220, 500 кВ.

Условия монтажа:

- внутри помещений, либо на открытом воздухе.

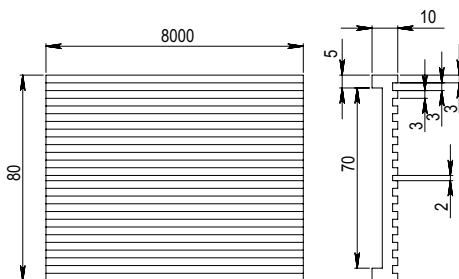
Отличительные особенности:

- изготавливаются из высокопрочного армированного полимера.

Характеристики:

- диаметр кабеля – от 65 до 135 мм;
- стойкость к динамическим нагрузкам – 20 кН;
- температура эксплуатации – от -60 до +150 °С.

Диаметр D, мм	Ширина L, мм	Ширина L1, мм	Макс. высота H, мм	Вес, кг	Код
65–90	290	234	260	2,42	BHR4009
85–110	330	274	296	3,08	BHR4011
110–135	380	324	335	3,47	BHR4013

Прокладка силиконовая термостойкая для кабельных держателей BHR-80

Назначение:

- для предотвращения повреждения кабеля и его проскальзывания при прокладке на вертикальных участках.

Характеристики:

- прокладка изготовлена из негорючего материала;
- диэлектрическая прочность – 18–20 кВ/мм;
- заказывается в метрах с учетом расхода 0,2 м на одно крепление серии BHR-20, 0,3 м на одно крепление серии BHR-35, 0,4 м на одно крепление BHR-40;
- диэлектрическая проницаемость (25 °С, 50 Гц) = 2,7 - 3,3
- термостойкость – от -100 до 270 °С.

Примечание:

- прокладка изготовлена из негорючего силикона; возможно применение совместно с металлическими держателями BHL/BHP для предотвращения повреждения кабеля.

Вес, кг/м	Код
0,58	BHR8010

Рекомендуемый комплект для крепления кабельных держателей к С-образным профилям и консолям на основе С-образных профилей

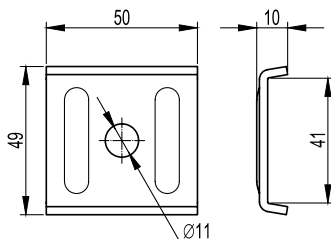
Кабельный держатель	Описание	Количество, шт.	Код
BHR2004, BHR2006	шпилька* M10x1000	1	CM201001
	гайка для подвешивания профиля M10x40	2	CM141000
	шайба M10 кузовная DIN9021	2	CM121000
	гайка с насечкой, препятствующей откручиванию M10	4	CM101000
BHR1004	шпилька* M10x100	2	CM201010
	гайка для подвешивания профиля M10x40	2	CM141000
	шайба M10 кузовная DIN9021	2	CM121000
	гайка с насечкой, препятствующей откручиванию M10	4	CM101000
BHR1004 + BHR1104	шпилька* M10x100	3	CM201010
	гайка для подвешивания профиля M10x40	3	CM141000
	шайба M10 кузовная DIN9021	3	CM121000
	гайка с насечкой, препятствующей откручиванию M10	6	CM101000
BHR3504, BHR3505, BHR3507	шпилька* M10x1000	1	CM201001
	гайка для подвешивания профиля M10x40	2	CM141000
	шайба M10 кузовная DIN9021	2	CM121000
	гайка с насечкой, препятствующей откручиванию M10	4	CM101000
BHR2009, BHR2010, BHR2012, BHR2015	шпилька* M10x1000	1	CM201001
	гайка для подвешивания профиля M10x40	2	CM141000
	шайба M10 кузовная DIN9021	2	CM121000
	гайка с насечкой, препятствующей откручиванию M10	4	CM101000
BHR4009, BHR4011, BHR4013	шпилька* M10x1000	1	CM201001
	гайка для подвешивания профиля M10x40	2	CM141000
	шайба M10 кузовная DIN9021	2	CM121000
	гайка с насечкой, препятствующей откручиванию M10	4	CM101000

* Шпильку следует разрезать на отрезки необходимой длины

Решения для прокладки инженерных коммуникаций

Помимо монтажа кабеленесущих систем, "B5 Combitech" предлагает широкие возможности по созданию опорных конструкций для различных инженерных коммуникаций (система водоснабжения, отопления, вентиляции, кондиционирования и т. д.). Универсальность и сопрягаемость всех элементов системы позволяет без труда масштабироваться под конкретные задачи, тем самым оптимизируя затраты и сокращая время монтажа.

Опорная пластина для С-образных профилей ВНМ-41



Применение:

- фиксация шпильки М10 на С-образном профиле.

Характеристики:

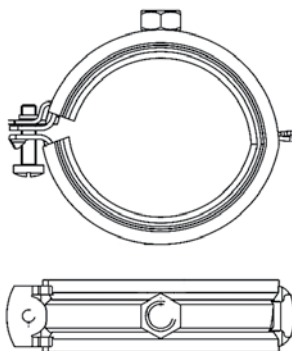
- в основании 1 имеется отверстие под метизы М10;
- толщина стали – 3 мм.

Примечание:

- применяется со всеми типами С-образных профилей: ВРЛ-21, ВРЛ-41, ВРВ-21, ВРВ-41, ВРМ-21, ВРМ-41, ВРД-21, ВРД-41.

Вес, кг	Код, исп. 1	Код, исп. 4
0,06	ВНМ4141	ВНМ4141HDZL

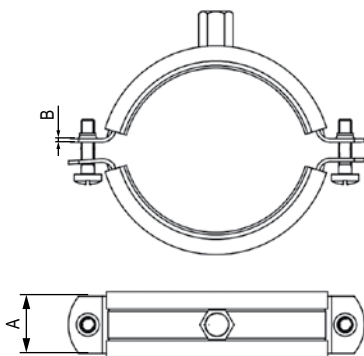
Хомут быстрой фиксации с изоляцией ВНЛ



Применение:

- Быстрый монтаж труб систем водоснабжения, водоотведения, отопления с невысокими нагрузками.

Диаметр трубы	Ширина, мм	Толщина, мм	Резьба соединительной гайки	Код
8 .. 11 мм	19	1,2	М8	ВНЛ21018
1/4"	20	1,0	М8	ВНЛ21014
3/8"	20	1,0	М8	ВНЛ21038
1/2"	20	1,0	М8	ВНЛ21012
3/4"	20	1,0	М8	ВНЛ21034
1"	20	1,0	М8	ВНЛ21100
1 1/4"	20	1,0	М8	ВНЛ21114
1 1/2"	20	1,0	М8	ВНЛ21112
54 .. 58 мм	20	1,0	М8	ВНЛ21134
2"	20	1,0	М8	ВНЛ21200

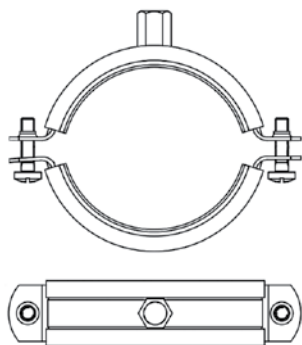
Хомут для средних нагрузок с изоляцией ВНМ

Применение:

- монтаж труб систем водоснабжения, водоотведения, отопления со средними нагрузками.

Отличительные особенности:

- легкая регулировка хомута по внешнему диаметру трубы за счет наличия двух винтов.

Диаметр трубы	Ширина А, мм	Толщина В, мм	Резьба соединительной гайки	Код
1/4"	20	1,0	M8	ВНМ21014
3/8"	20	1,0	M8	ВНМ21038
1/2"	20	1,0	M8	ВНМ21012
3/4"	20	1,0	M8	ВНМ21034
1"	20	1,0	M8	ВНМ21100
1 1/4"	20	1,2	M8	ВНМ21114
1 1/2"	20	1,2	M8	ВНМ21112
2"	20	1,2	M8	ВНМ21200
2 1/2"	20	1,5	M8	ВНМ21212
3"	20	1,5	M8	ВНМ21300
4"	20	1,5	M8 + M10	ВНМ22400
5"	20	2,0	M8 + M10	ВНМ22500
6"	20	2,0	M8 + M10	ВНМ22600
8"	20	2,0	M8 + M10	ВНМ22800

Хомут для высоких нагрузок с изоляцией ВНН

Применение:

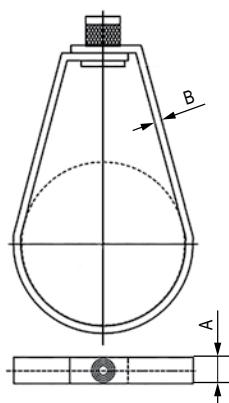
- монтаж труб систем водоснабжения, водоотведения, отопления с высокими нагрузками.

Отличительные особенности:

- легкая регулировка хомута по внешнему диаметру трубы за счет наличия двух винтов.

Диаметр трубы	Резьба соединительной гайки	Код
1/2"	M12	ВНН21012
3/4"	M12	ВНН21034
1"	M12	ВНН21100
1 1/4"	M12	ВНН21114
1 1/2"	M12	ВНН21112
2"	M12	ВНН21200
2 1/2"	M12	ВНН21212
3"	M12	ВНН21300
3 1/2"	M12	ВНН21312
4"	M12	ВНН21400
5"	M16	ВНН21500
6"	M16	ВНН21600
8"	M16	ВНН21800
10"	M16	ВНН211000
12"	M16	ВНН211200
14"	M16	ВНН211400
16"	M16	ВНН211600

Хомут для спринклерных систем BHS

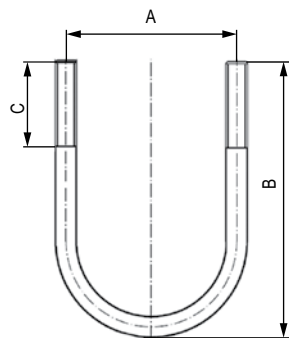


Применение:

- монтаж спринклерных систем.
- Отличительные особенности:**
- быстрый монтаж благодаря неразъемной конструкции;
- оптимальный хомут для подвеса на шпильках и резьбовых стержнях.

Диаметр трубы, дюймы	Ширина А, мм	Толщина В, мм	Резьба соединительной гайки	Код
1/2	19	1,0	M8	BHS11012
3/4	19	1,0	M8	BHS11034
1	19	1,0	M8	BHS11100
1 1/4	19	1,2	M8	BHS11114
1 1/2	19	1,2	M8	BHS11112
2	19	1,2	M10	BHS11200
2 1/2	19	2,0	M10	BHS11212
3	19	2,0	M10	BHS11300
4	19	2,0	M10	BHS11400
5	19	3,0	M10	BHS11500
6	19	3,0	M10	BHS11600
8	19	3,0	M10	BHS11800

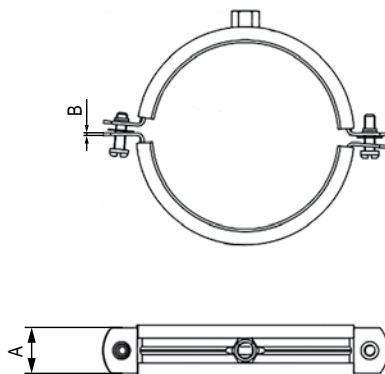
Скоба монтажная U-образная



Применение:

- крепление труб различного назначения к профилям и консолям.

Диаметр трубы	Резьба соединительной гайки	Межосевое расстояние А, мм	Высота В, мм	Длина резьбы С, мм	Код
1/2"	M6	30	42	20	BHU11012
3/4"	M6	36	55	30	BHU11034
1"	M8	44	60	30	BHU11100
1 1/4"	M8	52	68	35	BHU11114
1 1/2"	M8	59	78	40	BHU11112
2"	M8	71	90	40	BHU11200
2 1/2"	M10	89	105	40	BHU11212
3"	M10	102	115	50	BHU11300
3 1/2"	M12	116	145	50	BHU11312
4"	M12	128	156	50	BHU11400
5"	M12	146	188	65	BHU11500
6"	M16	188	204	90	BHU11600
8"	M16	224	254	90	BHU11800
10"	M16	278	318	90	BHU11000

Система для подвеса вентиляции
Хомут для воздуховодов с изоляцией BHV

Применение:

- для монтажа воздуховодов круглого сечения.

Отличительные особенности:

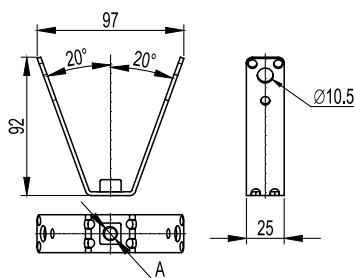
- легкая регулировка хомута по внешнему диаметру трубы за счет наличия двух винтов;
- снижает уровень шума до 15 дБ в соответствии с DIN 4109.

Характеристики:

- покрытие – гальванизированное (8–10 микрон);
- диапазон рабочих температур – от -40 до +120 °С;
- изоляционный материал – EPDM.

Диаметр трубы	Резьба соединительной гайки	Ширина А, мм	Толщина В, мм	Код
100	M8	20	1,5	BHV21100
125	M8	20	1,5	BHV21125
140	M8	20	1,5	BHV21140
160	M8	20	1,5	BHV21160
180	M8	20	1,5	BHV21180
200	M8	20	1,5	BHV21200
224	M8	20	1,5	BHV21224
250	M8	20	1,5	BHV21250
280	M8	25	1,5	BHV21280
300	M8	25	1,5	BHV21300
315	M8	25	1,5	BHV21315
355	M8	25	1,5	BHV21355
400	M8	25	1,5	BHV21400
450	M8	25	1,5	BHV21450
500	M8	25	1,5	BHV21500
560	M8	25	1,5	BHV21560
600	M8	25	1,5	BHV21600
630	M8	25	1,5	BHV21630
710	M8	25	1,5	BHV21710
800	M8	25	1,5	BHV21800
900	M8	25	1,5	BHV21900
1000	M8	25	1,5	BHV211000
1120	M8	25	1,5	BHV211120
1250	M8	25	1,5	BHV211250

Крепление к профнастилу V-образное



Применение:

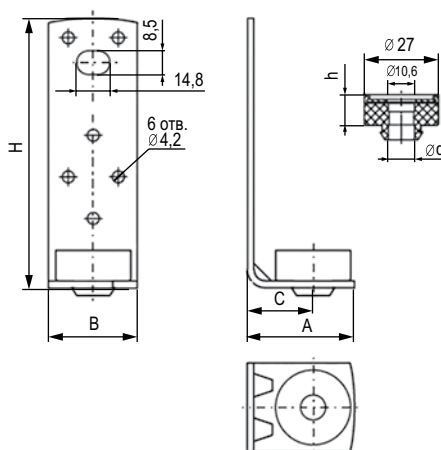
- для крепления воздуховодов и элементов систем вентиляции.

Характеристики:

- внутреннее отверстие под шпильку диаметром 8–10 мм;
- покрытие – оцинкованное;
- термостойкость – от -50 до +110 °С;
- толщина стали – 2 мм.

Для резьбовых шпилек	Максимальная нагрузка, Н	Код, исп. 1
M8	0,6	СМ330800
M10	0,6	СМ331000

Держатель L-образный



Применение:

- для крепления воздуховодов прямоугольного сечения к перекрытию.

Отличительные особенности:

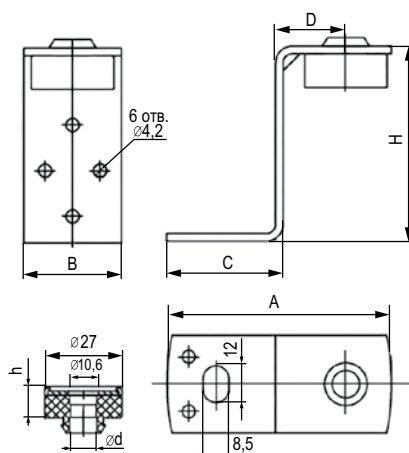
- держатели с виброизолирующим элементом снижают уровень шума от вибрации, создаваемой воздушным потоком;
- крепится к воздуховодам с помощью самосверлящихся винтов, болтов или с помощью заклепок;
- внутреннее отверстие под шпильку диаметром 8–10 мм;
- дополнительный уголок, который снимает часть боковой нагрузки и придает конструкции дополнительную жесткость.

Характеристики:

- покрытие – оцинкованное;
- термостойкость – от -50 до +110 °С;
- толщина стали – 2 мм.

Наличие виброизолирующего элемента	Максимальная нагрузка, Н	Максимальный диаметр шпильки, d	Высота H, мм	Ширина A, мм	Ширина B, мм	Ширина C, мм	Толщина, мм	Код, исп. 1
Да	0,6	M10	98	38	25	23	2,30	ВНЛК20
Нет	0,6	M10	98	38	25	23	2,30	ВНЛК10

Держатель Z-образный



Применение:

- для крепления воздуховодов прямоугольного сечения к перекрытию.

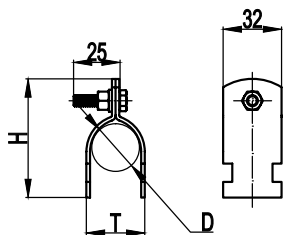
Отличительные особенности:

- держатели с виброизолирующим элементом снижают уровень шума от вибрации, создаваемой воздушным потоком;
- крепится к воздуховодам с помощью самосверлящихся винтов, болтов или с помощью заклепок;
- внутреннее отверстие под шпильку диаметром 8–10 мм;
- дополнительный уголок, который снимает часть боковой нагрузки и придает конструкции дополнительную жесткость.

Характеристики:

- покрытие – оцинкованное;
- термостойкость – от -50 до +110 °С;
- толщина стали – 2 мм.

Наличие виброизолирующего элемента	Максимальная нагрузка, Н	Максимальный диаметр шпильки, d	Высота H, мм	Ширина A, мм	Ширина B, мм	Ширина C, мм	Ширина D, мм	Толщина, мм	Код, исп. 1
Да	0,6	M10	63,5	73,5	30	38	23	2,30	ВНЗК20
Нет	0,6	M10	63,5	73,5	30	38	23	2,30	ВНЗК10

Разборный хомут ВНТ-15

Назначение:

- монтаж труб водоснабжения, отопления, газоснабжения, а также труб промышленного назначения.

Условия монтажа:

- внутри помещений, на открытом воздухе под навесом.

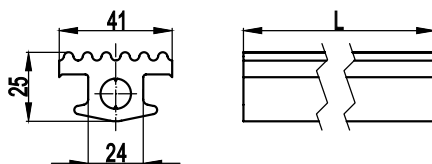
Отличительные особенности:

- монтаж в С-образный профиль и консоли из С-образного профиля.

Характеристики:

- диаметр труб – от 1/2 до 5";
- температура эксплуатации – от -40 до +90 °С.

D min, мм	D max, мм	Высота H, мм	T, мм	Код
20,3	22	60	24,3	ВНТ1505
25,7	27	65	29,7	ВНТ1508
32,4	34	77	36,4	ВНТ1510
41,2	43	87	45,2	ВНТ1512
47,4	49	92	51,4	ВНТ1515
59,5	61	102	63,5	ВНТ1520
72,2	76	118	76,2	ВНТ1525
87,9	89	140	91,9	ВНТ1530
113	115	165	117	ВНТ1540
139	142	186	143	ВНТ1550

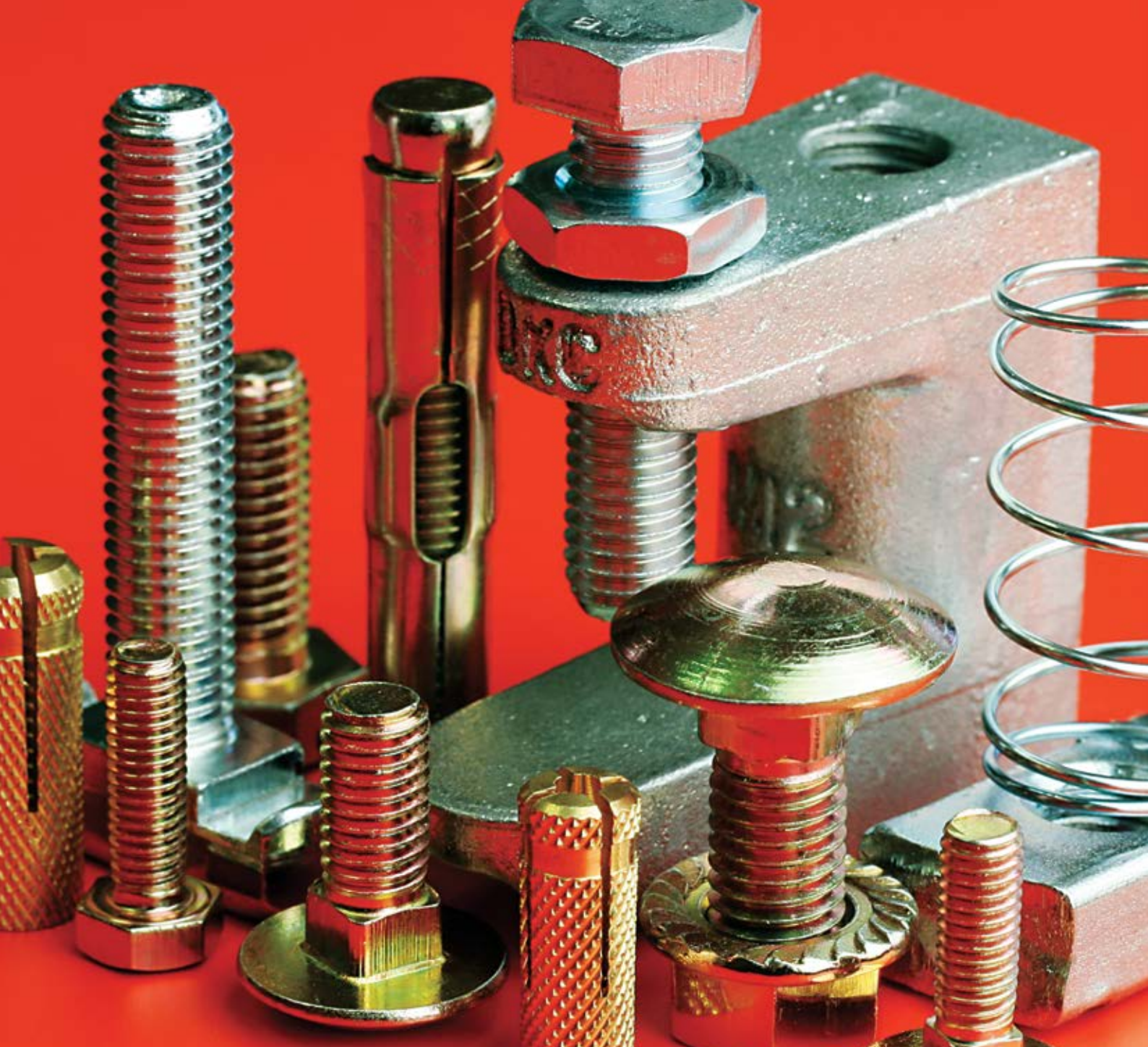
Шумопоглощающий вкладыш в профиль ВНТ-41

Применение:

- акустическая изоляция для монтажа воздуховодов.

Примечание:

- применяется совместно с С-образными профилями: ВРЛ-41, ВРМ-41, ВРД-41, ВРВ-41.

Вес, кг/м	Код
0,63	ВНТ4125



Система крепежа "M5 Combitech"

Метрический крепеж	880
Анкеры, дюбели	888
Такелаж	896
Инструмент	906

Система крепежа

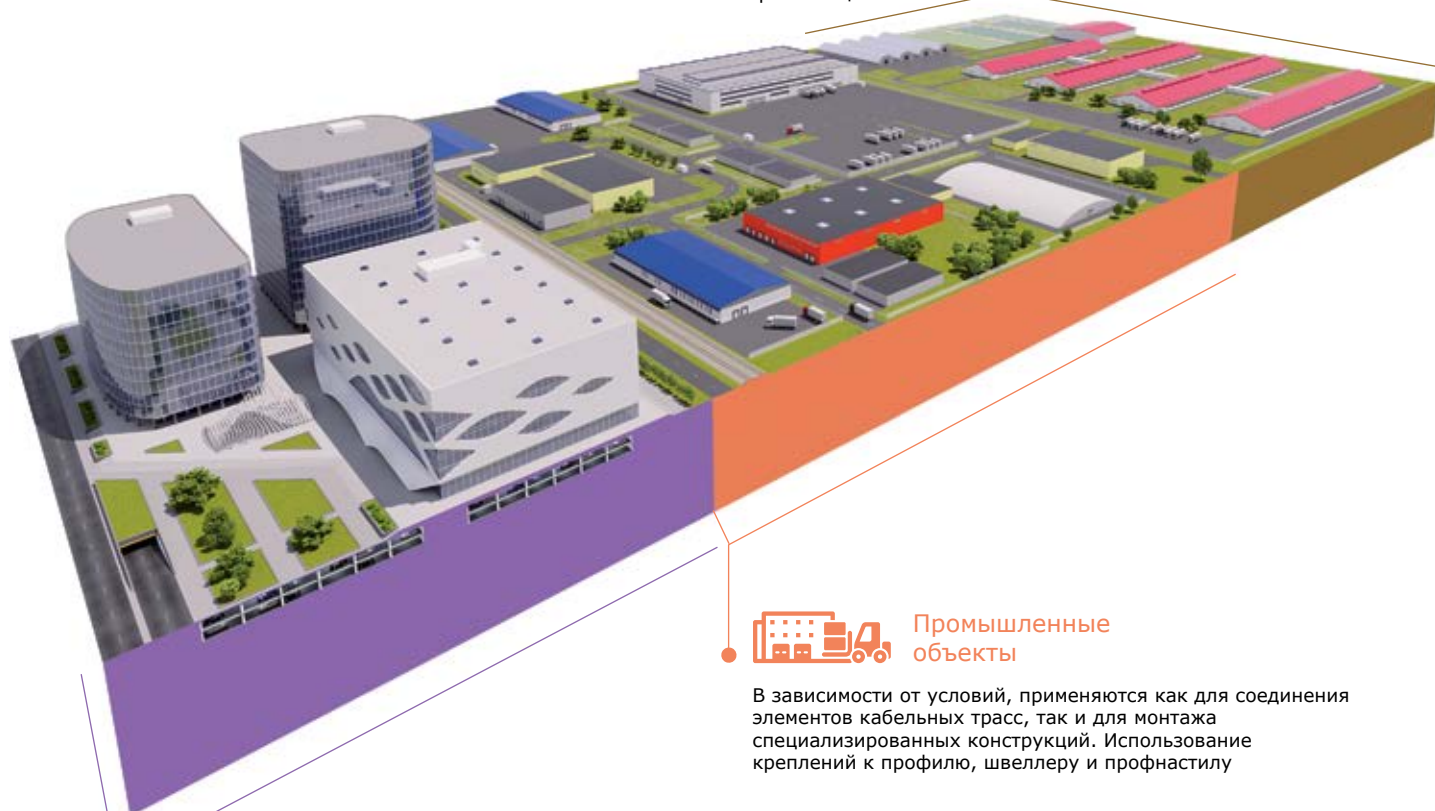
Система крепежа "M5 Combitech" – универсальная система крепежных элементов для построения кабельных трасс на основе металлических лотков и монтажных элементов ДКС. Большой ассортимент стандартных и специальных крепежных изделий позволяет наилучшим образом обеспечить потребности заказчика в любых условиях монтажа и последующей эксплуатации кабельной трассы.

Сфера применения

Пищевые и химические предприятия



Монтаж кабельных трасс из коррозионностойкой стали, где все применяемые крепежные элементы должны быть выполнены из нержавеющей стали



Промышленные объекты

В зависимости от условий, применяются как для соединения элементов кабельных трасс, так и для монтажа специализированных конструкций. Использование креплений к профилю, швеллеру и профнастилу



Коммерческая недвижимость

Монтаж систем кабельных трасс на основе листовых и проволочных лотков. Крепление монтажных конструкций к полу, стенам и потолку

Преимущества

Система "M5 Combitech" обладает следующими основными преимуществами:

- сроки поставки – наиболее ходовые позиции поддерживаются на складе в достаточном количестве;
- широкий ассортимент крепежа упрощает задачу установки монтажных элементов, в зависимости от требуемой нагрузочной способности кабельной трассы и материала сооружений;
- высокое качество крепежа – каждая партия проходит контроль качества на заводе-изготовителе и непосредственно при приеме на склад ДКС;
- удобная упаковка сокращает транспортные затраты в процессе доставки на объект, а также временные затраты при монтаже;
- различные варианты исполнения крепежных изделий дают возможность корректно монтировать системы кабеленесущих трасс, учитывая условия эксплуатации;
- взаимозаменяемость – всегда можно подобрать аналог отсутствующей позиции при необходимости поставки непосредственно со склада.

Структура формирования кодов

Оцинкованная сталь (стандартное исполнение)

При заказе стандартных исполнений "Оцинкованная сталь" для метизов используется код изделия без добавления дополнительных букв и обозначений.

Пример кода винта с крестообразным шлицем М6х10 в исполнении "Оцинкованная сталь": CM010610.

Горячеоцинкованная сталь (HDZ)

При заказе специального исполнения "Горячеоцинкованная сталь" к стандартному коду изделия добавляются буквы "HDZ".

Пример кода винта с крестообразным шлицем М6х10 в исполнении "Горячеоцинкованная сталь": CM010610HDZ.

Нержавеющая сталь (INOX)

При заказе специального исполнения "Нержавеющая сталь" к стандартному коду изделия добавляются буквы "INOX" или "INOX316L", в зависимости от типа нержавеющей стали, используемой для изготовления метизов.

Пример кода винта с крестообразным шлицем М6х10 в исполнении "Нержавеющая сталь", изготовленного из нержавеющей стали типа AISI 304 (A2): CM010610INOX.

Пример кода винта с полуцилиндрической головкой М6х10 в исполнении "Нержавеющая сталь", изготовленного из нержавеющей стали типа AISI 316L (A4): CM090610INOX316L.

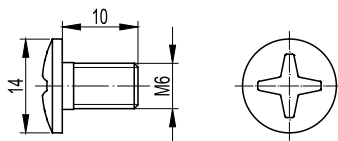
Цинк-ламельное покрытие (ZL)

При заказе специального исполнения "Цинк-ламельное покрытие" к стандартному коду изделия добавляются буквы "ZL".

Пример кода шпильки М8х2000 в исполнении "Цинк-ламельное покрытие": CM200802ZL.

Метрический крепеж

Винт с крестообразным шлицем


Назначение:

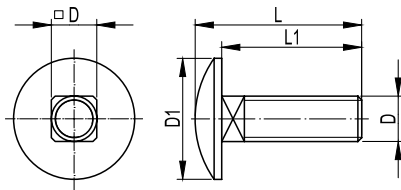
- соединение листовых или лестничных лотков между собой, крепление листовых или лестничных лотков к монтажным аксессуарам.

Характеристики:

- класс прочности 4.8 для исполнения 1.

Обозначение	Код, исп. 1	Код, исп. 2	Код, исп. 3
M6x10	CM010610	CM010610HDZ	CM010610INOX

Винт с гладкой головкой и квадратным подголовником DIN 603


Назначение:

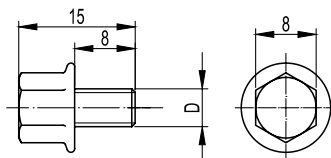
- соединение монтажных элементов между собой и крепление лестничных лотков к монтажным аксессуарам.

Характеристики:

- класс прочности 4.8 для исполнения 1.

Обозначение DxL1	L, мм	D1, мм	Код, исп. 1	Код, исп. 2	Код, исп. 3	Код, исп. 6
M6x16	19,88	16,55	CM010616	-	CM010616INOX	CM010616INOX316L
M6x20	23,88	16,55	CM010620	CM010620HDZ	-	-
M6x25	28,88	16,55	CM010625	-	-	-
M8x20	24,88	20,65	CM010820	-	-	-
M8x35	39,88	20,65	-	CM010835HDZ	-	-
M10x25	30,38	24,65	CM011025	-	-	-

Винт для обеспечения электрического контакта крышек


Назначение:

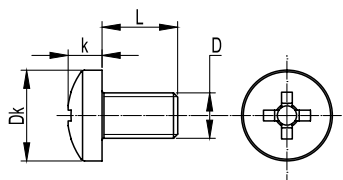
- соединение крышек лотка между собой внахлест, обеспечение электрического контакта.

Характеристики:

- класс прочности 4.8 для исполнения 1.

Обозначение Dx8	Код, исп. 1	Код, исп. 2	Код, исп. 3
M5x8	CM030508	CM030508HDZ	CM030508INOX
M6x8	CM030608	-	CM030608INOX

Винт с полуцилиндрической головкой DIN 7985


Назначение:

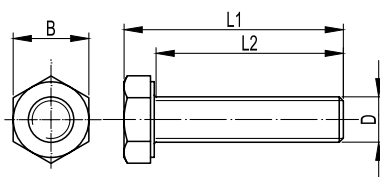
- соединение монтажных элементов между собой.

Характеристики:

- класс прочности 4.8 для исполнения 1.

Обозначение DxL	Dk, мм	k, мм	Код, исп. 1	Код, исп. 6
M6x10	12	4,6	CM090610	CM090610INOX316L
M6x12	12	4,6	CM090612	-
M6x20	12	4,6	-	CM090620INOX316L

Болт с шестигранной головкой DIN 933



Назначение:

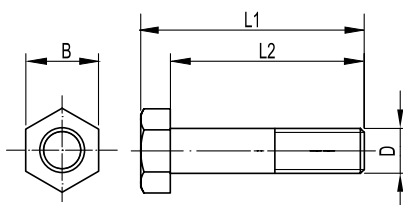
- соединение монтажных элементов между собой, совместно с анкерами, крепление монтажных конструкций к стенам, потолку или полу.

Характеристики:

- класс прочности 4.8 для исполнения 1.

Обозначение DxL2	L1, мм	B, мм	Код, исп. 1	Код, исп. 2	Код, исп. 3	Код, исп. 6
M4x16	18,8	7	CM080416	-	-	-
M5x20	23,5	8	CM080520	-	-	-
M6x8	12	10	CM020608	-	-	-
M6x12	16	10	CM020612	CM020612HDZ	-	-
M6x20	24	10	CM020620	CM020620HDZ	-	CM020620INOX316L
M6x25	29	10	CM080625	-	-	CM080625INOX316L
M6x45	49	10	CM080645	-	-	CM080645INOX316L
M8x16	21,3	13	CM020816	CM020816HDZ	CM020816INOX	CM020816INOX316L
M8x25	30,3	13	CM020825	CM020825HDZ	-	-
M8x30	35,3	13	CM080830	-	CM080830INOX	CM080830INOX316L
M8x40	45,3	13	CM080840	-	-	-
M8x50	55,3	13	CM080850	-	-	-
M8x80	85,3	13	CM080880	CM080880HDZ	-	-
M10x25	31,4	17	CM021025	CM021025HDZ	-	-
M10x30	36,4	17	CM081030	-	-	CM081030INOX316L
M10x35	41,4	17	CM081035	CM081035HDZ	CM081035INOX	CM081035INOX316L
M10x40	46,4	17	CM081040	-	-	CM081040INOX316L
M10x50	56,4	17	CM021050	-	-	CM081050INOX316L
M10x60	66,4	17	CM081060	CM081060HDZ	-	-
M10x70	76,4	17	CM081070	-	-	CM081070INOX316L
M10x80	86,4	17	CM081080	CM081080HDZ	-	CM081080INOX316L
M10x90	96,4	17	CM081090	CM081090HDZ	-	-
M10x100	106,4	17	CM081010	-	-	-
M10x110	116,4	17	CM081011	-	-	CM081011INOX316L
M10x120	126,4	17	CM081012	-	-	-
M12x40	47,5	19	CM081240	CM081240HDZ	CM081240INOX	CM081240INOX316L
M12x50	57,5	19	CM081250	-	-	CM081250INOX316L
M12x55	62,5	19	CM081255	-	-	CM081255INOX316L
M12x65	72,5	19	CM081265	-	-	CM081265INOX316L
M12x80	87,5	19	CM081280	-	-	-
M14x40	48,8	22	CM081440	-	-	-
M16x45	55	24	CM081645	-	-	-
M16x60	70	24	CM081660	-	-	-

Болт с шестигранной головкой с частичной резьбой DIN 931



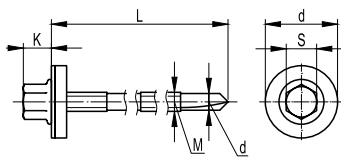
Назначение:

- болт M8x60 применяется для соединения потолочных креплений SML, SSC и консолей ML, BM с профилями BPL-29, BPM-29; M8x70 – для соединения потолочных креплений SSM с профилями BPL-29, BPM-29.

Характеристики:

- класс прочности 4.8 для исполнения 1.

Обозначение DxL2	L1, мм	B, мм	Код, исп. 1	Код, исп. 2	Код, исп. 3	Код, исп. 6
M8x60	65,3	13	CM020860	CM020860HDZ	-	CM020860INOX316L
M8x70	75,3	13	CM020870	CM020870HDZ	CM020870INOX	CM020870INOX316L

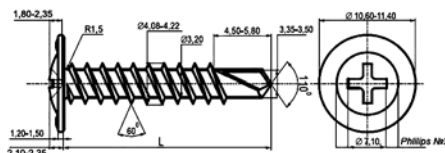
Самосверлящий самонарезающий винт с шайбой для крепления конструкций к сэндвич-панелям

Назначение:

- крепление молниезащитной полосы и несущих конструкций к сэндвич-панелям.

Характеристики:

- номер сверла: 5.

Диаметр M, мм	Диаметр шляпки D/диаметр головки S, мм	Длина L, мм	Толщина скрепляемых слоев, мм	Скорость вращения сверла, об./мин	Предел прочности на растяжение, кН	Предел прочности на срез, кН	Код, исп. 1
5,5	19/8	105	50-70	1000	11	7,8	CM273100
5,5	19/8	135	70-100	1000	11	7,8	CM273130
5,5	19/8	155	80-120	1000	11	7,8	CM273150
5,5	19/8	185	100-150	1000	11	7,8	CM273180

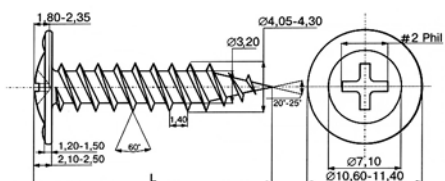
Саморез с прессшайбой со сверлом

Назначение:

- крепление различных металлических конструкций толщиной до 2 мм и листовых материалов между собой и к несущим поверхностям без предварительного сверления.

Характеристики:

- класс прочности 4.8 для исполнения 1.

Диаметр, мм	Длина, мм	Код, исп. 1
4,2	13	CM274013
4,2	16	CM274016
4,2	19	CM274019
4,2	25	CM274025
4,2	32	CM274032
4,2	41	CM274041
4,2	51	CM274051
4,2	76	CM274076

Саморез с прессшайбой острый

Назначение:

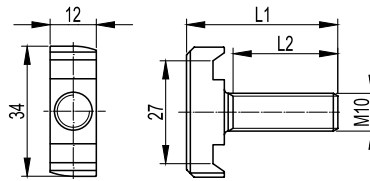
- крепление различных металлических конструкций толщиной до 0,9 мм и листовых материалов между собой и к несущим поверхностям без предварительного сверления. Крепление брусков, реек, ДВП, сайдинга.

Характеристики:

- класс прочности 4.8 для исполнения 1.

Диаметр, мм	Длина, мм	Код, исп. 1
4,2	13	CM275013
4,2	16	CM275016
4,2	19	CM275019
4,2	25	CM275025
4,2	32	CM275032
4,2	41	CM275041
4,2	51	CM275051
4,2	76	CM275076

Винт для крепления к С-образному профилю



Назначение:

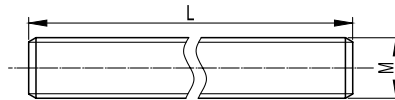
- крепление тяжелых консолей к различным видам С-образного профиля, к одинарным и двойным подвесам. Позволяет также крепиться к траверсам и консолям на основе С-образного профиля.

Характеристики:

- класс прочности 5.6 для исполнения 1;
- покрытие "Geomet" или его аналоги классом стойкости к коррозии не ниже 6 по ГОСТ Р 52868.

Обозначение M10xL2	L1, мм	Код, исп. 1	Код, исп. 6
M10x30	40	CM041030	CM041030INOX316L
M10x50	60	CM041050	-

Шпилька резьбовая DIN 975/976



Назначение:

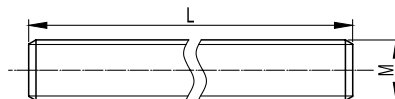
- подвес кабеленесущих трасс к потолку.

Характеристики:

- класс прочности 4.8 для исполнения 1.

Обозначение MxL	L, м	Код, исп. 1	Код, исп. 3	Код, исп. 4	Код, исп. 6
M6x1000	1	CM200601	CM200601INOX	-	CM200601INOX316L
M6x2000	2	CM200602	CM200602INOX	-	CM200602INOX316L
M8x1000	1	CM200801	CM200801INOX	CM200801ZL	CM200801INOX316L
M8x2000	2	CM200802	CM200802INOX	CM200802ZL	CM200802INOX316L
M10x1000	1	CM201001	CM201001INOX	CM201001ZL	CM201001INOX316L
M10x2000	2	CM201002	CM201002INOX	CM201002ZL	CM201002INOX316L
M12x1000	1	CM201201	CM201201INOX	CM201201ZL	CM201201INOX316L
M12x2000	2	CM201202	CM201202INOX	CM201202ZL	CM201202INOX316L
M16x1000	1	CM201601	-	-	-
M16x2000	2	CM201602	-	-	-

Шпилька резьбовая, короткая DIN 975/976



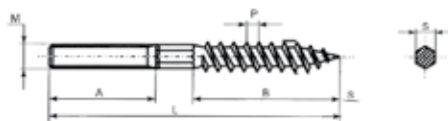
Назначение:

- крепление трубных хомутов к профилям и консолям, соединение монтажных аксессуаров между собой.

Характеристики:

- класс прочности 4.8 для исполнения 1.

Обозначение MxL	L, мм	Код, исп. 1
M8x40	40	CM200804
M8x60	60	CM200806
M8x80	80	CM200808
M8x100	100	CM200810
M10x40	40	CM201004
M10x60	60	CM201006
M10x80	80	CM201008
M10x100	100	CM201010
M10x150	150	CM201015
M10x200	200	CM201020
M10x250	250	CM201025
M10x300	300	CM201030
M12x80	80	CM201208
M12x100	100	CM201210
M12x350	350	CM201235

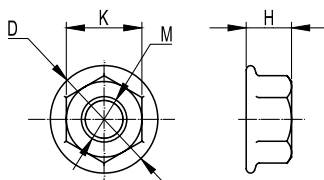
Шпилька-шуруп

Назначение:

- крепление трубных хомутов и прочих монтажных аксессуаров в деревянное основание, либо в кирпич, бетон, природный камень совместно с дюбелем соответствующего размера.

Характеристики:

- класс прочности 4.8 для исполнения 1.

Обозначение MxL	L, мм	A, мм	B, мм	P, мм	Код, исп. 1
M8x60	60	20	30	3	CM260806
M8x80	80	30	40	3	CM260808
M8x100	100	40	50	3	CM260810
M8x120	120	50	50	3	CM260812
M8x150	150	50	50	3	CM260815
M10x80	80	20	45	3	CM261008
M10x100	100	40	45	3	CM261010
M10x120	120	40	55	3	CM261012
M10x150	150	50	55	3	CM261015

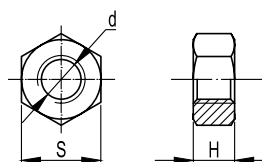
Гайка с насечкой, препятствующей отвинчиванию DIN 6923

Назначение:

- соединение кабельных лотков между собой и крепление лотков к монтажным аксессуарам.

Характеристики:

- класс прочности 5 для исполнения 1.

Обозначение M	K, мм	D, мм	H, мм	Код, исп. 1	Код, исп. 2	Код, исп. 3	Код, исп. 6
M5	8	11,8	5	CM100500	CM100500HDZ	CM100500INOX	-
M6	10	14,2	6	CM100600	CM100600HDZ	CM100600INOX	CM100600INOX316L
M8	13	17,9	8	CM100800	CM100800HDZ	CM100800INOX	CM100800INOX316L
M10	16	21,8	10	CM101000	CM101000HDZ	CM101000INOX	CM101000INOX316L
M12	18	26,0	12	CM101200	CM101200HDZ	CM101200INOX	CM101200INOX316L

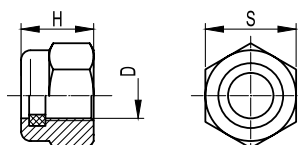
Гайка шестигранная DIN 934

Назначение:

- соединение монтажных аксессуаров между собой и крепление кабельных лотков к монтажным аксессуарам.

Характеристики:

- класс прочности 5 для исполнения 1.

Обозначение d	S, мм	Высота H, мм	Код, исп. 1	Код, исп. 2	Код, исп. 3	Код, исп. 6
M6	10	5,2	CM110600	CM110600HDZ	CM110600INOX	CM110600INOX316L
M8	13	6,8	CM110800	CM110800HDZ	CM110800INOX	CM110800INOX316L
M10	16	8,4	CM111000	CM111000HDZ	CM111000INOX	CM111000INOX316L
M12	18	10,8	CM111200	CM111200HDZ	CM111200INOX	CM111200INOX316L
M16	24	12,3	CM111600	-	-	-

Гайка самоконтрящаяся DIN 985

Назначение:

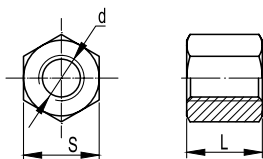
- соединение монтажных аксессуаров между собой и крепление кабельных лотков к монтажным аксессуарам.

Характеристики:

- класс прочности 5 для исполнения 1.

Обозначение D	S, мм	Высота H, мм	Код, исп. 1
M6	10	6	CM250600
M8	13	8	CM250800
M10	16	10	CM251000
M12	18	12	CM251200

Соединительная гайка DIN 6334



Назначение:

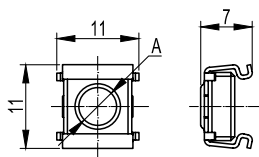
- соединение резьбовых шпилек между собой.

Характеристики:

- класс прочности 5 для исполнения 1.

Обозначение d x L	S, мм	Код, исп. 1	Код, исп. 3
M6x25	10	CM210625	CM210625INOX
M8x25	13	CM210825	CM210825INOX
M10x30	17	CM211030	CM211030INOX
M12x40	19	CM211240	CM211240INOX

Гайка закладная



Назначение:

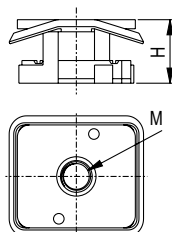
- крепление монтажных аксессуаров в электротехнических шкафах;
- устанавливается в стандартную перфорацию.

Характеристики:

- класс прочности 5 для исполнения 1.

Обозначение A	Код, исп. 1
M6	CM230600
M8	CM230800

Гайка монтажная



Назначение:

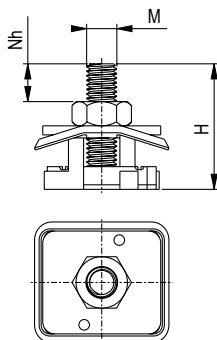
- монтаж трубных хомутов и прочих монтажных аксессуаров в C-образный профиль VPL-21, BPM-21, VPL-41, BPM-41, VPD-41 и в консоли VBP-41 совместно со шпилькой.

Характеристики:

- класс прочности 5 для исполнения 1.

Обозначение M	H, мм	Код, исп. 1
M8	21	CM340800
M10	21	CM341000
M12	21	CM341200

Гайка монтажная со шпилькой



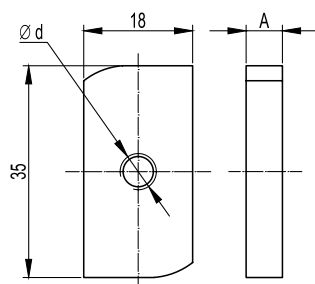
Назначение:

- монтаж трубных хомутов и прочих монтажных аксессуаров в C-образный профиль VPL-21, BPM-21, VPL-41, BPM-41, VPD-41 и в консоли VBP-41.

Характеристики:

- класс прочности 5 для исполнения 1.

Обозначение M	H, мм	Mh, мм	Код, исп. 1
M8	50	13	CM350840
M8	70	33	CM350860
M10	50	11	CM351040
M10	70	31	CM351060

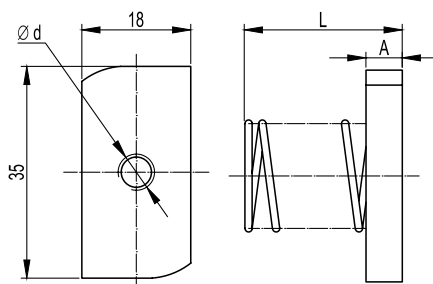
Гайка для подвешивания профиля

Назначение:

- крепление консолей к С-образному профилю, подвесам и траверсам на основе С-образного профиля типоразмеров 21x41 и 41x41.

Характеристики:

- класс прочности 5 для исполнения 1.

Обозначение d	A, мм	Код, исп. 1	Код, исп. 2	Код, исп. 3	Код, исп. 6
M6	6,0	CM140600	CM140600HDZ	-	-
M8	6,0	CM140800	-	-	-
M10	8,0	CM141000	CM141000HDZ	CM141000INOX	CM141000INOX316L
M12	9,1	CM141200	-	-	-

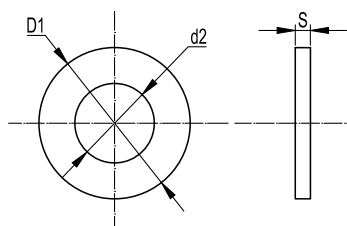
Гайка с пружиной для подвешивания профиля

Назначение:

- крепление консолей к С-образному профилю, подвесам и траверсам на основе С-образного профиля. Гайка с обычной пружиной применяется с профилем типоразмера 21x41, гайка с удлиненной пружиной – с профилем 41x41.

Характеристики:

- класс прочности 5 для исполнения 1.

Пружина	Обозначение d	A, мм	L, мм	Код, исп. 1	Код, исп. 6
Обычная	M6	5,5	25,5	CM150600	-
	M8	7,5	27,5	CM150800	-
	M10	8,8	28,8	CM151000	-
	M12	11,5	31,5	CM151200	-
Удлиненная	M6	5,5	45,5	CM160600	CM160600INOX316L
	M8	7,5	47,5	CM160800	-
	M10	8,8	48,8	CM161000	CM161000INOX316L
	M12	11,5	51,5	CM161200	-

Шайба с узкими полями DIN 125

Назначение:

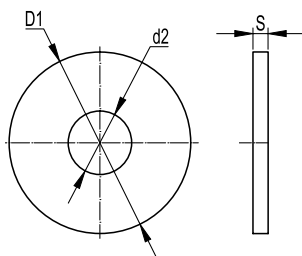
- крепление монтажных элементов между собой.

Отличительные особенности:

- узкие поля.

Обозначение	d2, мм	D1, мм	S, мм	Код, исп. 1	Код, исп. 2	Код, исп. 6
M4	4,5	9	0,8	CM240400	-	-
M5	5,5	10	1,0	CM240500	-	-
M6	6,6	12	1,6	CM240600	CM240600HDZ	CM240600INOX316L
M8	9,0	16	1,6	CM240800	CM240800HDZ	CM240800INOX316L
M10	11,0	20	2,0	CM241000	CM241000HDZ	CM241000INOX316L
M12	13,5	24	2,5	CM241200	CM241200HDZ	CM241200INOX316L
M14	15,5	28	2,5	CM241400	-	-
M16	17,5	30	3,0	CM241600	-	-

Шайба кузовная DIN 9021



Назначение:

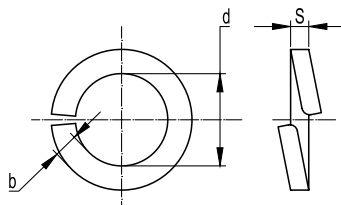
- крепление монтажных элементов между собой.

Отличительные особенности:

- широкие поля.

Обозначение	d2, мм	D1, мм	S, мм	Код, исп. 1	Код, исп. 2	Код, исп. 3	Код, исп. 6
M4	4,5	12	1,0	CM120400	-	-	-
M5	5,5	15	1,2	CM120500	-	-	-
M6	6,6	18	1,6	CM120600	CM120600HDZ	CM120600INOX	CM120600INOX316L
M8	9,0	24	2,0	CM120800	-	CM120800INOX	CM120800INOX316L
M10	11,0	30	2,5	CM121000	-	CM121000INOX	CM121000INOX316L
M12	13,5	37	3,0	CM121200	-	CM121200INOX	CM121200INOX316L
M14	15,5	44	3,0	CM121400	-	-	-
M16	17,5	50	3,0	CM121600	-	-	-

Шайба-гровер DIN 127



Назначение:

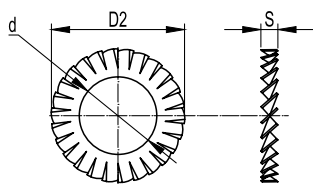
- крепление монтажных элементов между собой.

Отличительные особенности:

- предотвращение самопроизвольного развинчивания соединений.

Обозначение	d, мм	b, мм	S, мм	Код, исп. 1	Код, исп. 2	Код, исп. 3	Код, исп. 6
M6	6,1	1,6	1,2	CM130600	CM130600HDZ	CM130600INOX	CM130600INOX316L
M8	8,2	2,0	1,6	CM130800	CM130800HDZ	CM130800INOX	CM130800INOX316L
M10	10,2	2,5	2,0	CM131000	CM131000HDZ	CM131000INOX	CM131000INOX316L
M12	12,2	3,5	2,5	CM131200	CM131200HDZ	CM131200INOX	CM131200INOX316L

Шайба стопорная DIN 6798A



Назначение:

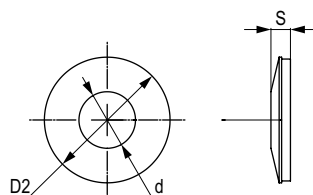
- соединение лестничных лотков ДКС между собой.

Отличительные особенности:

- предотвращение самопроизвольного развинчивания соединений.

Обозначение	d, мм	D2, мм	S, мм	Код, исп. 1	Код, исп. 2	Код, исп. 3	Код, исп. 6
M6	6,4	11,0	1,4	CM220600	CM220600HDZ	CM220600INOX	CM220600INOX316L
M8	8,4	15,0	1,8	CM220800	-	CM220800INOX	CM220800INOX316L
M10	10,5	18,0	1,8	CM221000	-	CM221000INOX	CM221000INOX316L
M12	12,5	20,0	1,8	CM221200	CM221200HDZ	CM221200INOX	CM221200INOX316L

Уплотнительная шайба



Назначение:

- позволяют осуществлять дополнительную степень защиты IP 44 в местах соединения неперфорированных лотков с консолями.

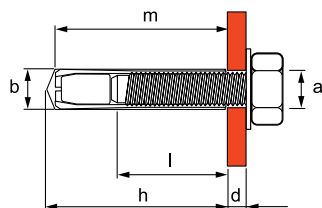
Характеристики:

- материалы – нержавеющая сталь AISI 316L, уплотнительная часть EPDM.

Обозначение	d, мм	D2, мм	S, мм	Код, исп. 6
M6	9	20	3,1	CM133620INOX316L

Анкеры, дюбели

Стальной забивной анкер


Назначение:

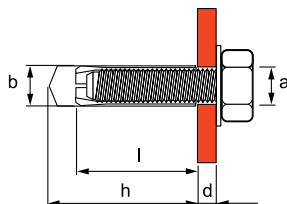
- крепление тяжеловесных конструкций к бетону, природному камню и полнотелому кирпичу.

Отличительные особенности:

- экономичный и быстрый монтаж;
- небольшая глубина высверливаемого отверстия;
- крепление может быть ослаблено в любое время;
- для удобства монтажа используется инструмент для забивания анкеров (код: СМТ00002).

Диаметр резьбы	Длина анкера, мм	Диаметр сверла, мм	Глубина внутр. резьбы, мм	Глубина бурения, мм	Момент затяжки, Нм	Мин. расстояние между анкерами, мм	Мин. расстояние от края, мм	Нагрузка на вырыв для бетона С 20/25, кН*	Код, исп. 1	Код, исп. 2	Код, исп. 6
a	m	b	l	h							
M6	25	8	11,5	27	4	48	48	10,3	СМ400625	-	
M8	30	10	13,5	32	8	64	64	11,7	СМ400830	СМ400830HDZ	
M10	40	12	16	42	15	80	80	12,8	СМ401040	СМ401040HDZ	СМ401040INOX316L
M12	50	15	21	53	35	96	96	22,7	СМ401250	-	СМ401250INOX316L
M16	65	20	26	68	60	128	128	26,87	СМ401665	-	

Латунный разрезной анкер


Назначение:

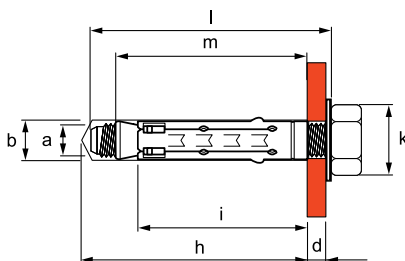
- крепление легких конструкций к бетону, природному камню и полнотелому кирпичу.

Отличительные особенности:

- не требует значительных усилий при забивании;
- подходит для сжатой зоны бетона;
- высокие допустимые нагрузки как в зоне сжатия, так и в зоне растяжения.

Диаметр резьбы	Длина анкера, мм	Диаметр сверла, мм	Глубина бурения, мм	Мин. расстояние между анкерами, мм	Мин. расстояние от края, мм	Нагрузка на вырыв для бетона С 20/25, кН	Код
a	l	b	h				
M4	16	5	20	32	32	2,0	СМ410416
M5	21	6,5	25	40	40	2,5	СМ410421
M6	24	8	28	48	48	3,7	СМ410625
M8	31	10	35	64	64	5,2	СМ410831
M10	34	12	39	80	80	8,2	СМ411034
M12	41	15	46	96	96	12,0	СМ411241
M14	43	20	50	112	112	16,3	СМ411443
M16	45	22	52	128	128	20,6	СМ411645

Стандартный анкер


Назначение:

- крепление тяжеловесных конструкций к бетону, природному камню и полнотелому кирпичу.

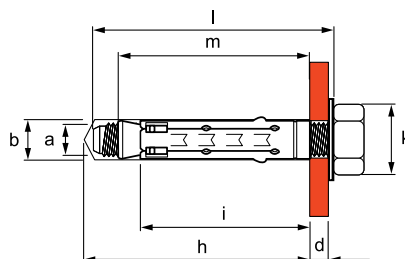
Отличительные особенности:

- универсальный в использовании;
- возможность многократного демонтажа;
- пластмассовая заглушка защищает от загрязнения буровой пылью.

Диаметр резьбы	Длина анкера, мм	Диаметр сверла, мм	Длина гильзы, мм	Глубина бурения, мм	Момент затяжки, Нм	Мин. расстояние между анкерами, мм	Мин. расстояние от края, мм	Допустимые нагрузки для бетона С 20/25, кН		Код, исп. 1
								вырыв*	срез	
M6	48	10	40	55	10	48	48	10,7	12,80	СМ420645
M8	54	12	45	60	25	64	64	15,3	18,40	СМ420850
M10	64	15	52	67	45	80	80	20,6	21,20	СМ421060
M12	80	18	65	80	75	96	96	26,0	39,20	СМ421274

* Даны значения для статических нагрузок

Стандартный анкер с болтом



Назначение:

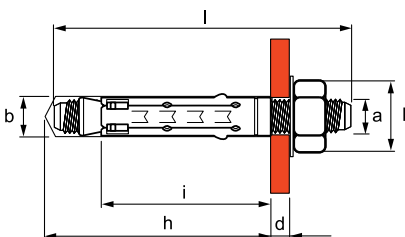
- крепление тяжеловесных конструкций к бетону, природному камню и полнотелому кирпичу.

Отличительные особенности:

- в комплекте с болтом;
- универсальный в использовании;
- возможность многократного демонтажа;
- пластмассовая заглушка защищает от загрязнения буровой пылью.

Диаметр резьбы	Длина анкера, мм	Диаметр сверла, мм	Длина гильзы, мм	Глубина бурения, мм	Макс. толщина закрепленного материала, мм	Момент затяжки, Нм	Мин. расстояние между анкерами, мм	Мин. расстояние от края, мм	Допустимые нагрузки для бетона С 20/25, кН		Код, исп. 1
									вырыв*	срез	
a	l	b	i	h	d						
M6	55	10	40	55	5	10	48	48	10,7	12,80	CM430645
M8	60	12	45	60	10	25	64	64	15,3	18,40	CM430850
M10	80	15	52	67	20	45	80	80	20,6	21,20	CM431060
M12	90	18	65	80	25	75	96	96	26,0	39,20	CM431274

Стандартный анкер со шпилькой



Назначение:

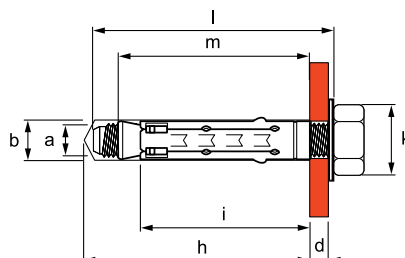
- крепление тяжеловесных конструкций к бетону, природному камню и полнотелому кирпичу.

Отличительные особенности:

- в комплекте со шпилькой и гайкой;
- универсальный в использовании;
- возможность многократного демонтажа;
- пластмассовая заглушка защищает от загрязнения буровой пылью.

Диаметр резьбы	Длина анкера, мм	Диаметр сверла, мм	Длина гильзы, мм	Глубина бурения, мм	Макс. толщина закрепленного материала, мм	Момент затяжки, Нм	Мин. расстояние между анкерами, мм	Мин. расстояние от края, мм	Допустимые нагрузки для бетона С 20/25, кН		Код, исп. 1
									вырыв*	срез	
a	l	b	i	h	d						
M6	60	10	40	55	5	6	48	48	10,7	12,80	CM440645
M8	70	12	45	60	10	15	64	64	15,3	18,40	CM440850
M10	90	15	52	67	20	30	80	80	20,6	21,20	CM441060
M12	110	18	65	80	25	50	96	96	26,0	39,20	CM441274

Усиленный анкер



Назначение:

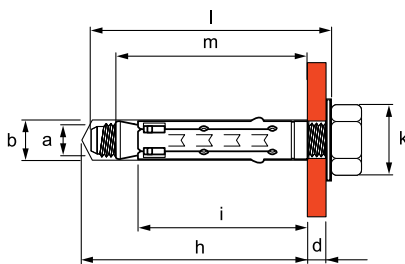
- крепление тяжеловесных конструкций к бетону, природному камню и полнотелому кирпичу.

Отличительные особенности:

- распорные язычки предотвращают проворачивание при монтаже;
- возможность многократного демонтажа;
- пластмассовая заглушка защищает от загрязнения буровой пылью.

Диаметр резьбы	Длина анкера, мм	Диаметр сверла, мм	Длина гильзы, мм	Глубина бурения, мм	Мин. расстояние между анкерами, мм	Мин. расстояние от края, мм	Допустимые нагрузки для бетона С 20/25, кН		Код, исп. 1
							вырыв*	срез	
a	m	b	i	h					
M6	40	12	30	45	48	48	10,2	12,80	CM450645
M8	47	14	35	50	64	64	13,4	18,40	CM450850
M10	55	16	43	58	80	80	24,6	21,20	CM451065
M12	70	20	55	70	96	96	28,73	39,20	CM451275

* Даны значения для статических нагрузок

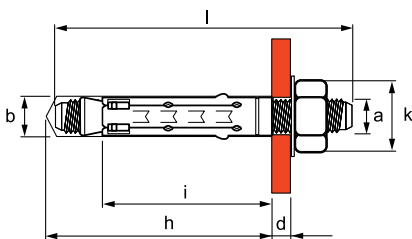
Усиленный анкер с болтом

Назначение:

- крепление тяжеловесных конструкций к бетону, природному камню и полнотелому кирпичу.

Отличительные особенности:

- в комплекте с болтом;
- распорные язычки предотвращают проворачивание при монтаже;
- возможность многократного демонтажа;
- пластмассовая заглушка защищает от загрязнения буровой пылью.

Диаметр резьбы	Длина анкера, мм	Диаметр сверла, мм	Длина гильзы, мм	Глубина бурения, мм	Макс. толщина закрепленного материала, мм	Момент затяжки, Нм	Мин. расст. между анкер., мм	Мин. расст. от края, мм	Допустимые нагрузки для бетона С 20/25, кН		Код, исп. 1
									вырыв*	срез	
M6	55	12	30	45	5	10	48	48	10,2	12,80	CM460645
M8	60	14	35	50	10	25	64	64	13,4	18,40	CM460850
M10	80	16	43	58	20	45	80	80	24,6	21,20	CM461065
M12	90	20	55	70	25	75	96	96	28,73	39,20	CM461275

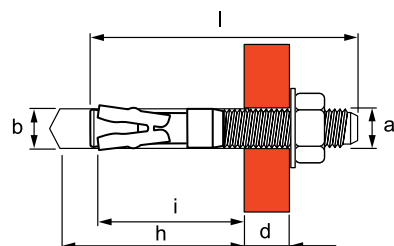
Усиленный анкер со шпилькой

Назначение:

- крепление тяжеловесных конструкций к бетону, природному камню и полнотелому кирпичу.

Отличительные особенности:

- в комплекте со шпилькой и гайкой;
- распорные язычки предотвращают проворачивание при монтаже;
- возможность многократного демонтажа;
- пластмассовая заглушка защищает от загрязнения буровой пылью.

Диаметр резьбы	Длина анкера, мм	Диаметр сверла, мм	Длина гильзы, мм	Глубина бурения, мм	Макс. толщина закрепленного материала, мм	Момент затяжки, Нм	Мин. расстояние между анкерами, мм	Мин. расстояние от края, мм	Допустимые нагрузки для бетона С 20/25, кН		Код, исп. 1
									вырыв*	срез	
M6	60	12	30	45	10	5	48	48	10,2	12,80	CM470645
M8	70	14	35	50	15	15	64	64	13,4	18,40	CM470850
M10	90	16	43	58	15	30	80	80	24,6	21,20	CM471065
M12	100	20	55	70	20	50	96	96	28,73	39,20	CM471275

Усиленный клиновой анкер

Назначение:

- крепление тяжеловесных конструкций к бетону, природному камню и полнотелому кирпичу.

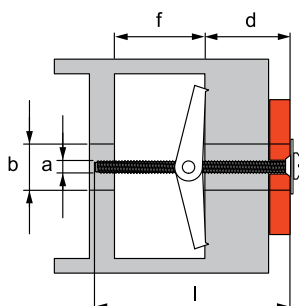
Отличительные особенности:

- в комплекте с гайкой и шайбой;
- не требует точной глубины сверления и очистки отверстия;
- высокая скорость монтажа.

Диаметр резьбы	Длина анкера, мм	Диаметр сверла, мм	Глубина бурения, мм	Макс. толщина закрепленного материала, мм	Момент затяжки, Нм	Мин. расстояние между анкерами, мм	Мин. расстояние от края, мм	Допустимые нагрузки для бетона С 20/25, кН		Код, исп. 1	Код, исп. 6
								вырыв*	срез		
M6	45	6	41	10	10	48	48	4,7	5,60	CM480645	
M6	55	6	41	20	10	48	48	7,4	5,60	CM480655	
M8	50	8	48	10	20	64	64	7,2	11,20	CM480850	
M8	53	8	48	10	20	64	64	7,8	11,20	CM480853	
M8	65	8	48	25	20	64	64	11,0	11,20	CM480865	
M10	60	10	48	10	45	80	80	11,3	18,40	CM481060	
M10	75	10	60	25	45	80	80	14,8	18,40	CM481075	
M10	100	10	72	40	45	80	80	16,1	18,40	CM481001	
M10	110	10	82	42	45	80	80	17,4	18,40	CM481011	CM481011INOX316L
M12	75	12	72	10	65	96	96	19	26,60	CM481275	
M12	100	12	72	40	65	96	96	22,9	26,60	CM481201	
M16	125	16	91	45	120	128	128	28	43,20	CM481612	

* Даны значения для статических нагрузок

Складной пружинный анкер со шпилькой



Назначение:

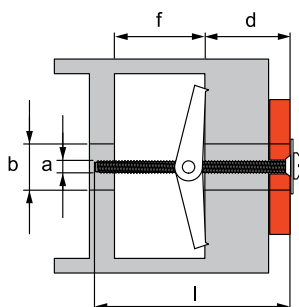
- крепление к гипсокартону, ДСП и подобным тонкостенным конструкциям.

Отличительные особенности:

- не требует точной глубины сверления и очистки отверстия;
- высокая скорость монтажа.

Диаметр резьбы	Длина, мм	Диаметр сверла, мм	Мин. глубина пустот, мм	Макс. толщина закрепления, мм	Нагрузка на вырыв, кН	Код, исп. 1
a	l	b	f	d		
M3	95	10	25	60	0,4	CM500310
M3	95	12	28	57	0,4	CM500312
M4	95	14	32	53	0,4	CM500414

Складной пружинный анкер с кольцом



Назначение:

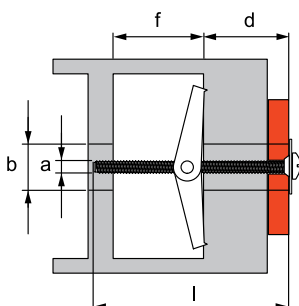
- крепление к гипсокартону, ДСП и подобным тонкостенным конструкциям.

Отличительные особенности:

- не требует точной глубины сверления и очистки отверстия;
- высокая скорость монтажа.

Диаметр резьбы	Длина, мм	Диаметр сверла, мм	Мин. глубина пустот, мм	Макс. толщина закрепления, мм	Нагрузка на вырыв, кН	Код, исп. 1
a	l	b	f	d		
M3	65	10	25	35	0,4	CM510310
M3	65	12	28	33	0,4	CM510312
M4	65	14	32	31	0,5	CM510414

Складной пружинный анкер с крюком



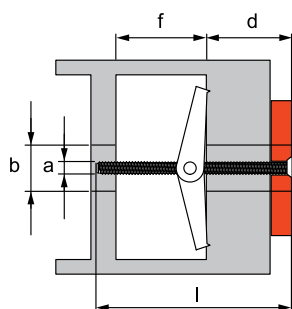
Назначение:

- крепление к гипсокартону, ДСП и подобным тонкостенным конструкциям.

Отличительные особенности:

- не требует точной глубины сверления и очистки отверстия;
- высокая скорость монтажа.

Диаметр резьбы	Длина, мм	Диаметр сверла, мм	Мин. глубина пустот, мм	Макс. толщина закрепления, мм	Нагрузка на вырыв, кН	Код, исп. 1
a	l	b	f	d		
M3	65	12	25	35	0,4	CM520310
M4	65	14	32	31	0,5	CM520414

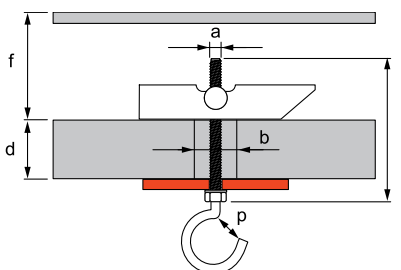
Складной пружинный анкер с винтом

Назначение:

- крепление к гипсокартону, ДСП и подобным тонкостенным конструкциям.

Отличительные особенности:

- не требует точной глубины сверления и очистки отверстия;
- высокая скорость монтажа.

Диаметр резьбы	Длина, мм	Диаметр сверла, мм	Мин. глубина пустот, мм	Макс. толщина закрепления, мм	Нагрузка на вырыв, кН	Код, исп. 1
a	l	b	f	d		
M3	75	12	25	45	0,4	CM530310
M4	75	14	32	40	0,5	CM530414

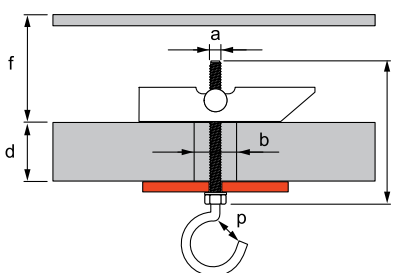
Складной анкер со шпилькой

Назначение:

- крепление к гипсокартону, ДСП и подобным тонкостенным конструкциям.

Отличительные особенности:

- не требует точной глубины сверления и очистки отверстия;
- высокая скорость монтажа.

Диаметр резьбы	Длина, мм	Диаметр сверла, мм	Мин. глубина пустот, мм	Макс. толщина закрепления, мм	Нагрузка на вырыв, кН	Код, исп. 1
a	l	b	f	d		
M6	100	16	69	31	0,72	CM540616

Складной анкер с крюком

Назначение:

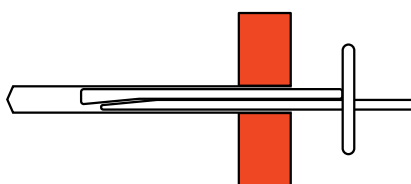
- крепление к гипсокартону, ДСП и подобным тонкостенным конструкциям.

Отличительные особенности:

- не требует точной глубины сверления и очистки отверстия;
- высокая скорость монтажа.

Диаметр резьбы	Длина, мм	Диаметр сверла, мм	Мин. глубина пустот, мм	Макс. толщина закрепления, мм	Нагрузка на вырыв, кН	Код, исп. 1
a	l	b	f	d		
M6	100	16	69	31	0,72	CM550616

Анкер-клин потолочный



Назначение:

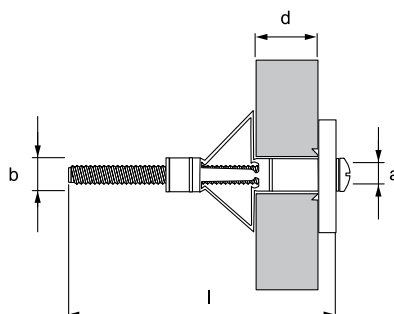
- крепление легких конструкций к бетону, природному камню и полнотелому кирпичу.

Отличительные особенности:

- высокая скорость монтажа;
- монтаж несъемный.

Размер	Диаметр света, мм	Глубина, бурения, мм	Глубина анкеровки, мм	Мин. расстояние между анкерами, мм	Мин. расстояние от края, мм	Допустимые нагрузки для бетона С 20/25, кН		Код, исп. 1
						вырыв	срез	
6x35	6	45	32	200	100	0,5	0,5	СМ490635
6x65	6	75	32	200	100	0,5	0,5	СМ490665

Металлический дюбель для пустотелых конструкций



Назначение:

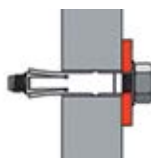
- крепление к гипсокартону, ДСП и подобным тонкостенным конструкциям.

Отличительные особенности:

- высокая прочность крепления благодаря надежному контакту опорных элементов с задней поверхностью панели;
- бортик дюбеля защищает его от проваливания в отверстие;
- острые зубцы, расположенные на стопорном бортике, предотвращают проворачивание дюбеля.

Обозначение	Длина винта, мм	Диаметр сверла, мм	Толщина плиты для закрепления дюбеля, мм	Нагрузка на вырыв, кН гипсокартон, 13 мм	Код, исп. 1
a	l	b	d		
M4x20	28	7	0-4	0,1	СМ560420
M4x32	41	7	3-9	0,1	СМ560432
M4x38	47	7	8-15	0,1	СМ560438
M4x45	54	7	16-21	0,1	СМ560445
M4x59	67	7	24-34	0,1	СМ560459
M5x52	60	9	9-21	0,2	СМ560552
M5x65	74	9	24-32	0,2	СМ560565
M6x52	60	10	9-21	0,2	СМ560652
M6x65	74	10	24-32	0,2	СМ560665

Анкер для пустотелых плит



Назначение:

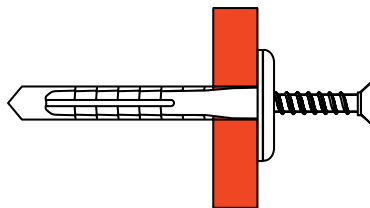
- крепление легких конструкций к пустотелым железобетонным плитам перекрытий.

Отличительные особенности:

- не требует точной глубины сверления и очистки отверстия;
- высокая скорость монтажа.

Диаметр резьбы	Длина анкера, мм	Диаметр сверла, мм	Глубина бурения, мм	Нагрузка на вырыв для бетона С45/55, кН	Код, исп. 1
M8	30	10	55	0,7	СМ570830

Саморез с дюбелем С



Назначение:

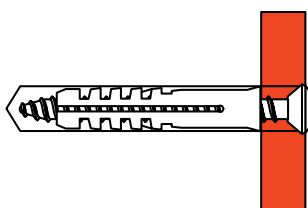
- крепление легких конструкций к бетону, природному камню и полнотелому кирпичу.

Отличительные особенности:

- высокая скорость монтажа;
- крышка закрывает шляпку самореза.

Размеры самореза, мм	Длина дюбеля, мм	Диаметр дюбеля/ диаметр сверла, мм	Тип дюбеля	Код, исп. 1
4x35	35	6	C6	CM06520

Саморез с дюбелем V



Назначение:

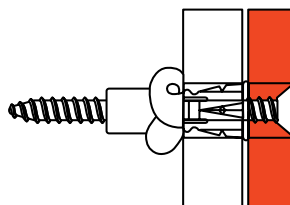
- крепление легких конструкций к бетону, природному камню и полнотелому кирпичу.

Отличительные особенности:

- высокая скорость монтажа;
- не требует точной глубины сверления и очистки отверстия.

Размеры самореза, мм	Длина дюбеля, мм	Диаметр дюбеля/ диаметр сверла, мм	Тип дюбеля	Код, исп. 1
4x30	25	5	V5	CM06521
4,5x40	30	6	V6	CM06522
5x50	40	8	V8	CM06523

Саморез с дюбелем F



Назначение:

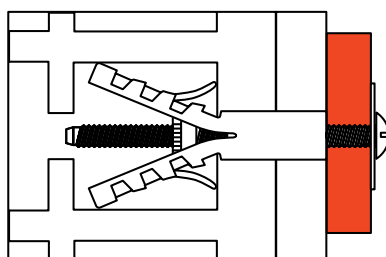
- крепление легких конструкций к бетону, природному камню и полнотелому кирпичу.

Отличительные особенности:

- высокая скорость монтажа;
- не требует точной глубины сверления и очистки отверстия.

Размеры самореза, мм	Длина дюбеля, мм	Диаметр дюбеля/ диаметр сверла, мм	Тип дюбеля	Код, исп. 1
3,5x50	35	6	F6	CM06541
4x50	50	8	F8	CM06542

Винт с дюбелем М



Назначение:

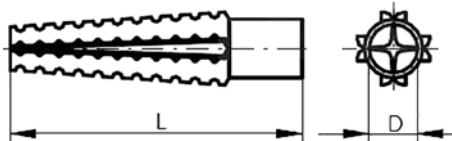
- крепление легких конструкций к бетону, природному камню, полнотелому и пустотелому кирпичу.

Отличительные особенности:

- высокая скорость монтажа;
- не требует точной глубины сверления и очистки отверстия.

Размеры винта	Длина дюбеля, мм	Диаметр дюбеля/ диаметр сверла, мм	Тип дюбеля	Код, исп. 1
M4x45	40	8	M8	06551
M4x50	50	8	M8	06552

Металлические дюбели для газобетона



Назначение:

- для крепления саморезов/болтов в газобетон.

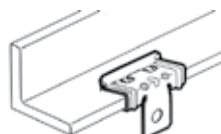
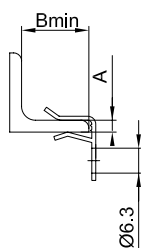
Отличительные особенности:

- при работе с газобетоном использовать безударное сверление;
- не рекомендуется использовать для нагрузок на вырыв;
- дюбели с диаметрами 5 и 6 в большинстве случаев можно забить в газобетон без предварительного сверления.

D, мм	L, мм	Код, исп. 1
5	30	CM280530
6	32	CM280632
8	38	CM280838
8	60	CM280860
10	60	CM281060

Такелаж

Крепеж для троса к балке горизонтальный


Назначение:

- монтаж на балку в горизонтальной плоскости (сбоку) для последующего крепления троса или цепи.

Отличительные особенности:

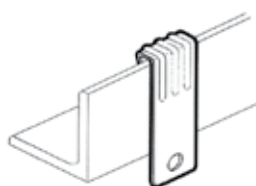
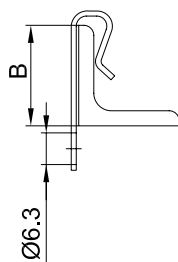
- в зависимости от толщины балки необходимо использовать различные позиции;
- возможность многократного демонтажа конструкции.

Примечание:

- покрытие "Geomet" или его аналоги классом стойкости к коррозии не ниже 6 по ГОСТ Р 52868.

Толщина балки А, мм	В, мм	Макс. нагрузка, кг	Код, исп. 1
1,5-4	18	70	СМ611003
4-10	25	90	СМ611008
10-15	25	90	СМ611014
15-20	25	90	СМ611020

Крепеж для троса к балке вертикальный


Назначение:

- монтаж на балку в вертикальной плоскости (сверху) для последующего крепления троса или цепи.

Отличительные особенности:

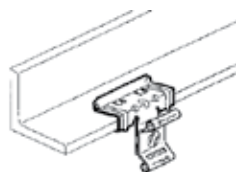
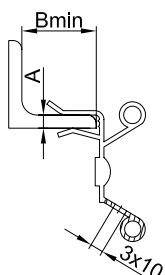
- в зависимости от толщины балки необходимо использовать различные позиции;
- возможность многократного демонтажа конструкции.

Примечание:

- покрытие "Geomet" или его аналоги классом стойкости к коррозии не ниже 6 по ГОСТ Р 52868.

Толщина балки А, мм	В, мм	Макс. нагрузка, кг	Код, исп. 1
1,5-5	30	70	СМ612006
5-7	30	70	СМ612007

Крепеж для хомута к балке горизонтальный


Назначение:

- монтаж на балку в горизонтальной плоскости (сбоку) для последующего крепления труб/кабелей при помощи хомута.

Отличительные особенности:

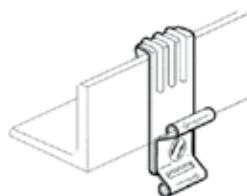
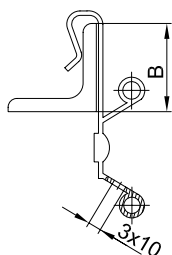
- в зависимости от толщины балки, необходимо использовать различные позиции;
- возможность многократного демонтажа конструкции.

Примечание:

- покрытие "Geomet" или его аналоги классом стойкости к коррозии не ниже 6 по ГОСТ Р 52868.

Толщина балки А, мм	В, мм	Макс. нагрузка, кг	Код, исп. 1
1,5-4	18	15	СМ613004
4-10	25	15	СМ613010
10-15	25	15	СМ613015
15-20	25	15	СМ613020

Крепеж для хомута к балке вертикальный



Назначение:

- монтаж на балку в вертикальной плоскости (сверху) для последующего крепления труб/кабелей при помощи хомута.

Отличительные особенности:

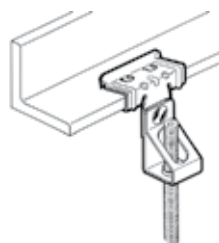
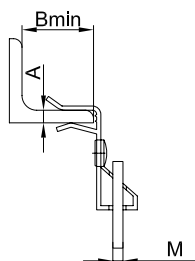
- в зависимости от толщины балки необходимо использовать различные позиции;
- возможность многократного демонтажа конструкции.

Примечание:

- покрытие "Geomet" или его аналоги классом стойкости к коррозии не ниже 6 по ГОСТ Р 52868.

Толщина балки А, мм	В, мм	Макс. нагрузка, кг	Код, исп. 1
1,5-5	30	70	СМ619005
5-7	30	70	СМ619007

Крепеж для шпильки к балке горизонтальный



Назначение:

- монтаж на балку в горизонтальной плоскости (сбоку) для последующего крепления шпильки.

Отличительные особенности:

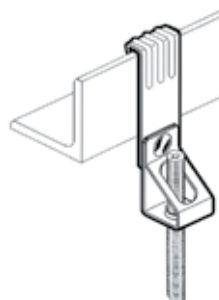
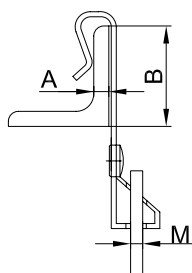
- в зависимости от толщины балки необходимо использовать различные позиции;
- возможность многократного демонтажа конструкции.

Примечание:

- покрытие "Geomet" или его аналоги классом стойкости к коррозии не ниже 6 по ГОСТ Р 52868.

Толщина балки А, мм	Диаметр шпильки, мм	В, мм	Макс. нагрузка, кг	Код, исп. 1
1,5-4	M6	18	70	СМ614604
4-10	M6	25	70	СМ614610
10-15	M6	25	70	СМ614615
15-20	M6	25	70	СМ614620
1,5-4	M8	18	70	СМ614804
4-10	M8	25	70	СМ614810
10-15	M8	25	70	СМ614815
15-20	M8	25	70	СМ614820
1,5-4	M10	18	70	СМ614104
4-10	M10	25	70	СМ614110
10-15	M10	25	70	СМ614115
15-20	M10	25	70	СМ614120

Крепеж для шпильки к балке вертикальный



Назначение:

- монтаж на балку в вертикальной плоскости (сверху) для последующего крепления шпильки.

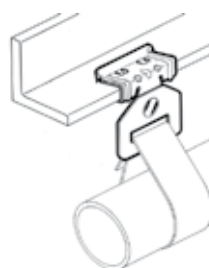
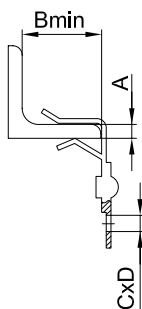
Отличительные особенности:

- в зависимости от толщины балки необходимо использовать различные позиции;
- возможность многократного демонтажа.

Примечание:

- покрытие "Geomet" или его аналоги классом стойкости к коррозии не ниже 6 по ГОСТ Р 52868.

Толщина балки А, мм	Диаметр шпильки, мм	В, мм	Макс. нагрузка, кг	Код, исп. 1
1,5-5	M6	30	70	СМ620605
5-7	M6	30	70	СМ620607
1,5-5	M8	30	70	СМ620805
5-7	M8	30	70	СМ620807
1,5-5	M10	30	70	СМ620105
5-7	M10	30	70	СМ620107

Крепеж для монтажной ленты к балке горизонтальный

Назначение:

- монтаж на балку в горизонтальной плоскости (сбоку) для последующего крепления труб/кабелей при помощи монтажной ленты.

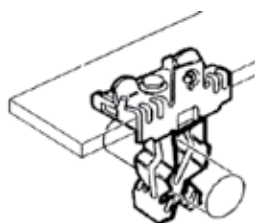
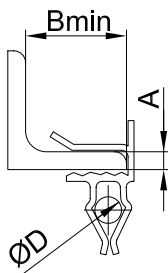
Отличительные особенности:

- в зависимости от толщины балки необходимо использовать различные позиции;
- возможность многократного демонтажа конструкции.

Примечание:

- покрытие "Geomet" или его аналоги классом стойкости к коррозии не ниже 6 по ГОСТ Р 52868.

Толщина балки А, мм	В, мм	СхD, мм	Макс. нагрузка, кг	Код, исп. 1
1,5-4	18	28×6,5	45	СМ616004
4-10	25	28×6,5	45	СМ616010
10-15	25	28×6,5	45	СМ616015
15-20	25	28×6,5	45	СМ616020

Держатель для крепления трубы к балке

Назначение:

- монтаж на балку в горизонтальной плоскости (сбоку) для последующего крепления труб/кабелей.

Отличительные особенности:

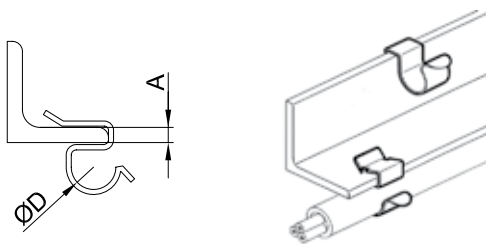
- в зависимости от толщины балки необходимо использовать различные позиции;
- возможность многократного демонтажа конструкции.

Примечание:

- покрытие "Geomet" или его аналоги классом стойкости к коррозии не ниже 6 по ГОСТ Р 52868.

Толщина балки А, мм	В, мм	D, мм	Макс. нагрузка, кг	Код, исп. 1
4-10	35	18-22	11	СМ618122
4-10	35	22-30	11	СМ618130
4-10	35	30-35	11	СМ618135
10-15	35	18-22	11	СМ618222
10-15	35	22-30	11	СМ618230
10-15	35	30-35	11	СМ618235
15-20	35	18-22	11	СМ618322
15-20	35	22-30	11	СМ618330
15-20	35	30-35	11	СМ618335

Клипса для крепления трубы к балке



Назначение:

- монтаж на балку в горизонтальной плоскости (сбоку), либо на верхнюю кромку для крепления труб/кабелей.

Отличительные особенности:

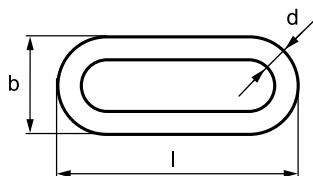
- в зависимости от толщины балки необходимо использовать различные позиции;
- возможность многократного демонтажа конструкции.

Примечание:

- покрытие "Geomet" или его аналоги классом стойкости к коррозии не ниже 6 по ГОСТ Р 52868.

Толщина балки А, мм	ØD, мм	Код, исп. 1
1-4	8-9	CM617409
1-4	10-11	CM617411
1-4	12-14	CM617414
1-4	15-18	CM617418
1-4	19-24	CM617424
1-4	25-30	CM617430
4-7,5	8-9	CM617709
4-7,5	10-11	CM617711
4-7,5	12-14	CM617714
4-7,5	15-18	CM617718
4-7,5	19-24	CM617724
4-7,5	25-30	CM617730
7,5-12	8-9	CM617109
7,5-12	10-11	CM617111
7,5-12	12-14	CM617114
7,5-12	15-18	CM617118
7,5-12	19-24	CM617124
7,5-12	25-30	CM617130

Цепь



Назначение:

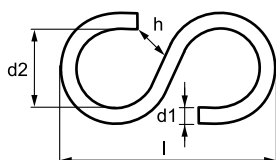
- подвес малонагруженных кабельных трасс.

Отличительные особенности:

- высокая скорость монтажа;
- возможность организации подвеса на большой высоте.

Толщина звена d, мм	Длина звена l, мм	Ширина звена b, мм	Макс. нагрузка, кг	Код, исп. 1
2,5	29	10	55	CM610010

S-образный крюк



Назначение:

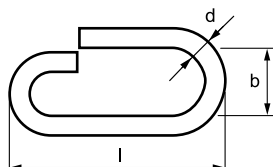
- соединение цепей между собой.

Отличительные особенности:

- высокая скорость монтажа;
- возможность многократного демонтажа конструкции.

Толщина d1, мм	Длина l, мм	Ширина d2, мм	Зазор h, мм	Нагрузка, кг	Код, исп. 1
5	43	13	6	135	CM610020

Соединитель цепей



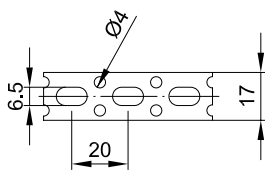
Назначение:

- соединение цепей между собой, крепление цепи к перфорированному лотку.

Отличительные особенности:

- высокая скорость монтажа;
- возможность многократного демонтажа конструкции.

Толщина d, мм	Длина l, мм	Ширина b, мм	Код, исп. 1
4	30	9	CM610030

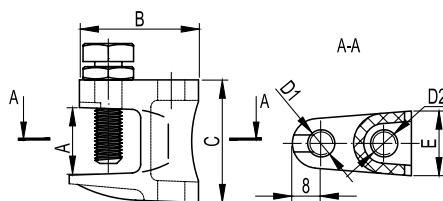
Лента монтажная

Назначение:

- крепление монтажных конструкций или кабельных трасс к потолку или стене.

Отличительные особенности:

- простота монтажа;
- возможность организации подвеса на большой высоте.

Ширина b, мм	Монтажный размер d1, мм	Монтажный размер d2, мм	Толщина, мм	Шаг отверстий, мм	Макс. нагрузка, кг	Код, исп. 1
17	6	4	0,6	20	50	СМ610040
25	9	4	0,8	33	75	СМ610050

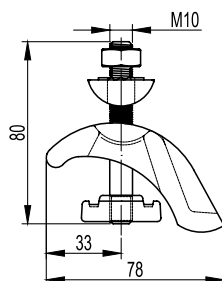
Струбцина

Назначение:

- вертикальное крепление шпилек к швеллеру при невозможности производить сверильные или сварочные работы.

Отличительные особенности:

- простота монтажа;
- возможность многократного демонтажа конструкции.

Обозначение D2, мм	Зазор А, мм	Резьба D1, мм	Длина В, мм	Ширина Е, мм	Высота С, мм	Макс. нагрузка, кг	Код, исп. 1	Код, исп. 2
M6	18	M8	35	19	36	120	СМ300600	-
M8	18	M8	35	19	36	180	СМ300800	СМ300800HDZ
M10	20	M10	40	22	42	250	СМ301000	-
M12	26	M10	48,5	24	54	350	СМ301200	-

Закрывающая струбцина

Назначение:

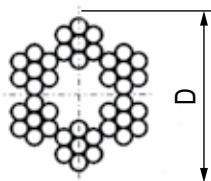
- крепление к двустороннему швеллеру (двутавровой балке) монтажного профиля без сверильных или сварочных работ.

Отличительные особенности:

- простота монтажа;
- возможность многократного демонтажа конструкции.

Обозначение	Зазор максимальный, мм	Макс. нагрузка, кг	Код, исп. 1
M10	30	1500	СМ301001

Трос стальной DIN 3055



Назначение:

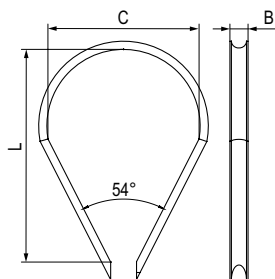
- применяется для подвеса металлоконструкций и монтажных аксессуаров.

Отличительные особенности:

- простота и высокая скорость монтажа.

Толщина троса, мм	Рабочая нагрузка, кг	Код, исп. 1
2	48	СМ625502
3	108	СМ625503
4	192	СМ625504
5	300	СМ625505
6	432	СМ625506

Коуш для троса DIN 6899



Назначение:

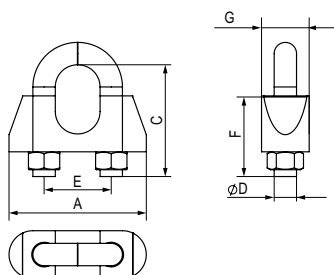
- используется при создании петель стальных канатов и тросов, а также для защиты от перетирания в участках сгиба петель. Применяется при такелажных работах, монтажных работах, креплении к тросу крюков, монтажных блоков.

Отличительные особенности:

- простота и высокая скорость монтажа;
- возможность многократного демонтажа конструкции.

Толщина троса, мм	L, мм	Кол-во в упаковке, шт.	Масса упаковки, кг	Код, исп. 1
2 или 3	18	200	3,16	СМ621003
4	21	200	10,40	СМ621004
5	25	100	8,20	СМ621005
6	30	100	11,86	СМ621006

Зажим для троса DIN 741



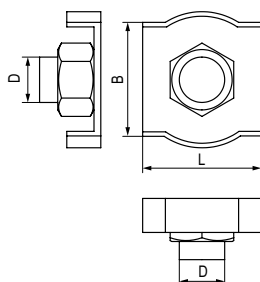
Назначение:

- применяется для создания петель на концах тросов и для соединения тросов между собой.

Отличительные особенности:

- простота и высокая скорость монтажа;
- возможность многократного демонтажа конструкции.

Толщина троса, мм	C, мм	E, мм	Код, исп. 1
3	16,6	9	СМ624003
5	19,55	11	СМ624005
6	23,65	13	СМ624006

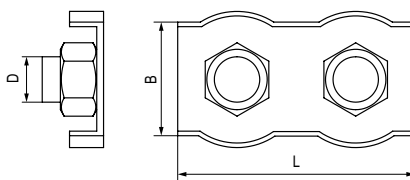
Зажим для троса Simplex

Назначение:

- позволяет удлинять стальной трос, делать на концах петли и проушины. Используется при проведении общестроительных, монтажных и такелажных работах.

Отличительные особенности:

- простота и высокая скорость монтажа;
- возможность многократного демонтажа конструкции.

Толщина троса, мм	L, мм	B, мм	Код, исп. 1
2	15	11,5	СМ622002
3	18	14,5	СМ622003
4	20	16,5	СМ622004
5	24	20,0	СМ622005
6	29	24,5	СМ622006

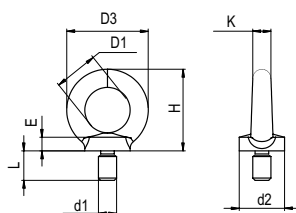
Зажим для троса Duplex

Назначение:

- позволяет производить удлинение и соединение тросов, делать на концах петли и проушины. Двойной зажим Duplex гораздо прочнее одинарного зажима Simplex при сращивании сростов. Используется при проведении общестроительных, монтажных и такелажных работах.

Отличительные особенности:

- простота и высокая скорость монтажа;
- возможность многократного демонтажа конструкции.

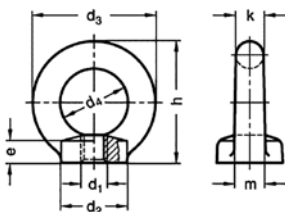
Толщина троса, мм	L, мм	B, мм	Код, исп. 1
2	38	7,5	СМ623002
3	38	10	СМ623003
4	47	12	СМ623004
5	51	14	СМ623005
6	63	17	СМ623006

Рым-болт DIN 580

Назначение:

- применяется для крепления канатов и тросов к грузам, а также для подвеса и закрепления конструкций.

Диаметр резьбы	H, мм	d1, мм	Рабочая нагрузка, кг	Код, исп. 1
M6	31	16	80	СМ610061
M8	36	20	140	СМ610062
M10	45	25	230	СМ610063
M12	53	30	340	СМ610064
M16	62	35	700	СМ610065

Рым-гайка DIN 582



Назначение:

- применяется для крепления канатов и тросов к грузам, а также для подвеса и закрепления конструкций.

Диаметр резьбы	H, мм	D4, мм	Рабочая нагрузка, кг	Код, исп. 1
M6	30	16	50	CM609006
M8	36	20	100	CM609008
M10	45	25	170	CM609010
M12	53	30	240	CM609012
M16	62	40	500	CM609016

Талреп DIN 1480 RR кольцо-кольцо



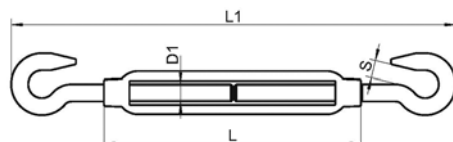
Назначение:

- позволяет регулировать натяжение и выбирать оптимальную слабину тросов и канатов. Для этой цели с одной стороны имеет обратную резьбу.

* По запросу возможен заказ других типоразмеров.

Диаметр резьбы	L, мм	D, мм	Рабочая нагрузка, кг	Код, исп. 1
M6	90	10	200	CM630006
M8	120	12	350	CM630008

Талреп DIN 1480 HH крюк-крюк



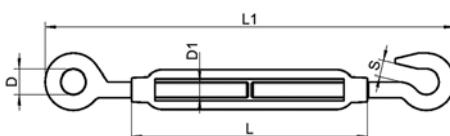
Назначение:

- позволяет регулировать натяжение и выбирать оптимальную слабину тросов и канатов. Для этой цели с одной стороны имеет обратную резьбу.

* По запросу возможен заказ других типоразмеров.

Диаметр резьбы	L, мм	S, мм	Рабочая нагрузка, кг	Код, исп. 1
M6	90	8	200	CM628006
M8	120	9	350	CM628008

Талреп DIN 1480 HR крюк-кольцо

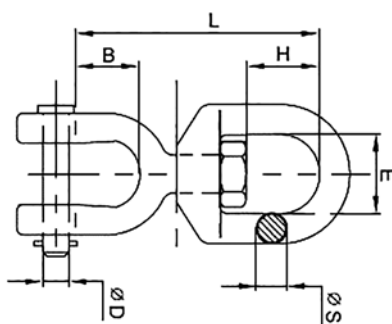


Назначение:

- позволяет регулировать натяжение и выбирать оптимальную слабину тросов и канатов. Для этой цели с одной стороны имеет обратную резьбу.

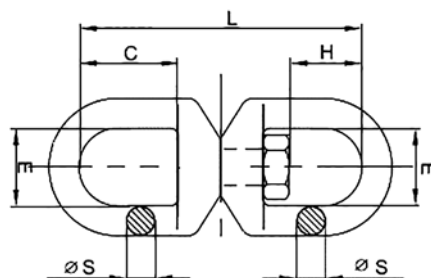
* По запросу возможен заказ других типоразмеров.

Диаметр резьбы	L, мм	D, мм	S, мм	Рабочая нагрузка, кг	Код, исп. 1
M5	70	7	6	100	CM629005
M6	90	10	8	200	CM629006
M8	120	12	9	350	CM629008

Вертлюг петля-вилка

Назначение:

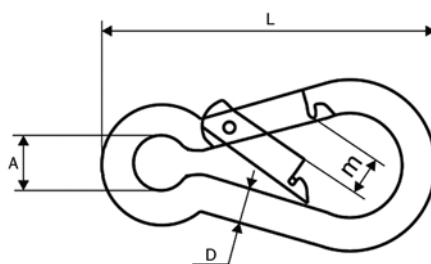
- применяется в тех случаях, когда необходимо обеспечить свободу вращения вокруг оси. Иногда вертлюги применяют в составе цепи, если вероятно ее скручивание. Одно кольцо вращается независимо относительно другого.

L, мм	D, мм	S, мм	H, мм	B, мм	Рабочая нагрузка, кг	Код, исп.1
75	8	8	21	13	580	СМ632006
92	10	10	24	16	1040	СМ632008

Вертлюг петля-петля

Назначение:

- применяется в тех случаях, когда необходимо обеспечить свободу вращения вокруг оси. Иногда вертлюги применяют в составе цепи, если вероятно ее скручивание. Одно кольцо вращается независимо относительно другого.

L, мм	S, мм	C, мм	H, мм	Рабочая нагрузка, кг	Код, исп.1
90	8	32	21	580	СМ633006
110	10	38	24	1040	СМ633008

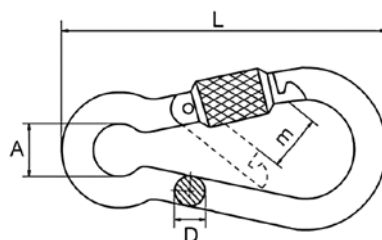
Карабин DIN 5299C (пожарный)

Назначение:

- применяется для быстрого, простого, надежного, разъемного соединения между собой цепей, тросов, веревок, ремней и т.п., а также для крепления их к различным конструкциям и основаниям.

Отличительные особенности:

- не предназначен для подъема грузов.

DxL, мм	A, мм	m, мм	Рабочая нагрузка, кг	Код, исп. 1
4x40	6	6	80	СМ626004
5x50	8	7	100	СМ626005
6x60	9	8	120	СМ626006

Карабин с фиксатором DIN 5299D

Назначение:

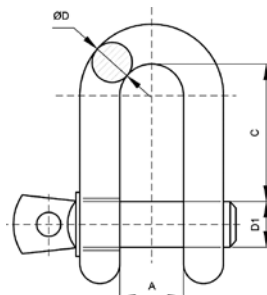
- применяется для быстрого, простого, надежного, разъемного соединения между собой цепей, тросов, веревок, ремней и т.п., а также для крепления их к различным конструкциям и основаниям.

Отличительные особенности:

- не предназначен для подъема грузов.

DxL, мм	A, мм	m, мм	Рабочая нагрузка, кг	Код, исп.1
4x40	6	6	80	СМ627004
5x50	8	7	100	СМ627005
6x60	9	8	120	СМ627006

Такелажная скоба DIN 82101

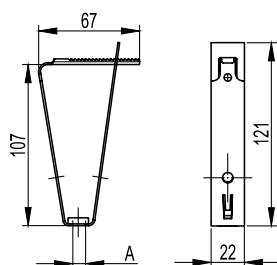


Назначение:

- соединяет цепи или тросы между собой или с неподвижными основами.
- Сферы применения: грузовые перевозки, строительство, судоремонтные работы.

Диаметр D1, мм	C, мм	D, мм	A, мм	Рабочая нагрузка, кг	Код, исп. 1
5	15	M5	7	100	CM631005
6	18	M6	8	160	CM631006
8	24	M8	11	250	CM631008

Крепление к профнастилу потолочное



Назначение:

- подвес шпильки к потолку из профнастила.

Характеристики:

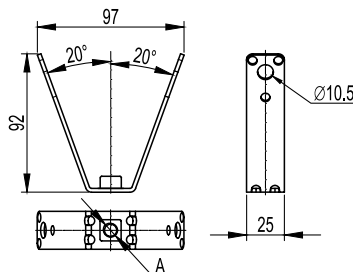
- толщина – 1 мм.

Отличительные особенности:

- используется с профнастилом шириной 50 мм.

Обозначение A	Код, исп. 1
M8	CM310800
M10	CM311000

Крепление к профнастилу V-образное



Назначение:

- подвес шпильки к потолку из профнастила.

Характеристики:

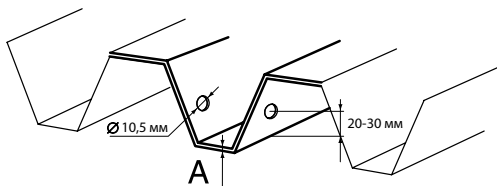
- толщина – 2,5 мм.

Отличительные особенности:

- используется с профнастилом шириной 50–100 мм.

Обозначение A	Код, исп. 1
M8	CM330800
M10	CM331000

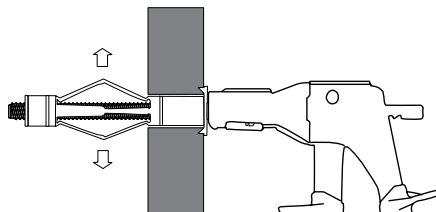
Схема монтажа крепления к профнастилу



Толщина профнастила A, мм	Максимальная нагрузка, кг
0,63 - 0,70	60
0,70 - 0,80	70
0,80 - 1,00	80
1,00 - 1,20	100
1,20 - 1,50	120
> 1,50	150

Инструмент

Инструмент фиксирующий, для металлических дюбелей


Назначение:

- монтаж металлических дюбелей.

Характеристики:

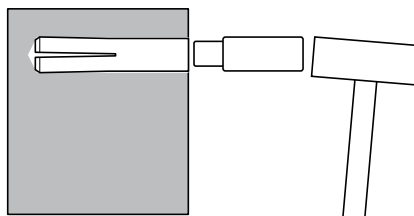
- для всех типоразмеров металлических дюбелей.

Комплектация:

- индивидуальная упаковка.

Вес упак., кг	Код
0,44	СМТ00001

Инструмент для монтажа забивного анкера


Назначение:

- для посадки стальных забиваемых анкеров в просверленное отверстие.

Отличительные особенности:

- индивидуальная упаковка.

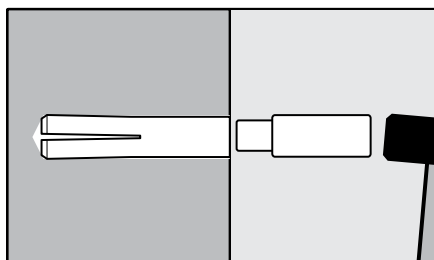
Характеристики:

- для анкеров от М6 до М16.

Вес упак., кг	Код
1,14	СМТ00002

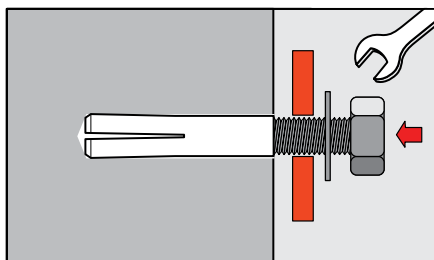
Инструкции по монтажу

Стальной забивной анкер



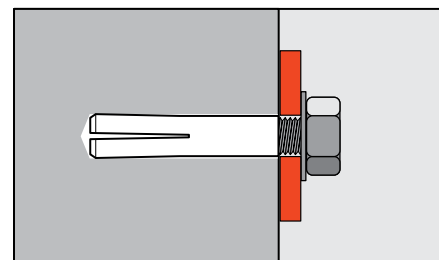
1. Установить анкер

Просверлить отверстие по размерам, указанным изготовителем. Очистить отверстие. Вставить анкер в отверстие, расклинить с помощью молотка и специального инструмента



2. Закрепить монтируемую деталь

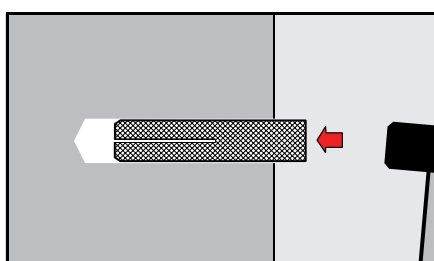
Ввинтить болт, винт или шпильку с навешенной на них монтируемой деталью



3. Окончательно зафиксировать

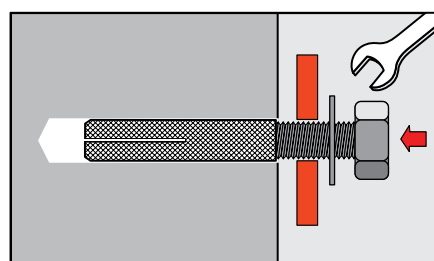
При ввинчивании болта, винта или шпильки происходит дополнительное расправление и фиксация

Латунный разрезной анкер



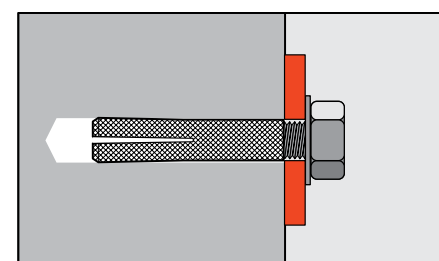
1. Установить анкер

Просверлить отверстие по размерам, указанным изготовителем. Очистить отверстие. Вставить анкер в отверстие и забить его



2. Закрепить монтируемую деталь

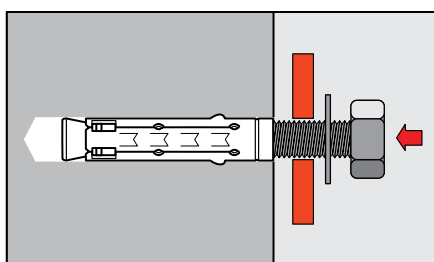
Ввинтить болт, винт или шпильку с навешенной на них монтируемой деталью



3. Окончательно зафиксировать

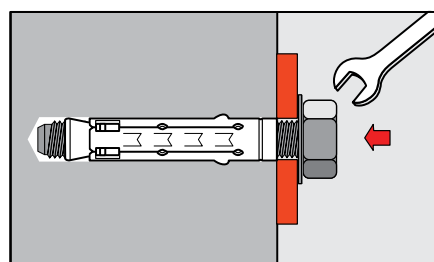
При ввинчивании болта, винта или шпильки происходит дополнительное расправление и фиксация

Стандартный, усиленный, клиновидный анкер



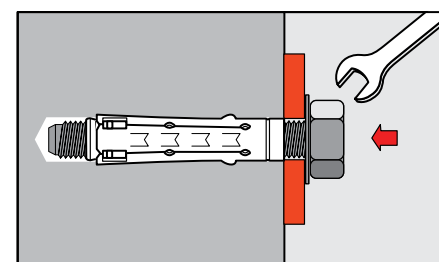
1. Установить анкер

Просверлить отверстие по размерам, указанным изготовителем. Очистить отверстие. Вставить анкер в отверстие и забить его



2. Закрепить монтируемую деталь

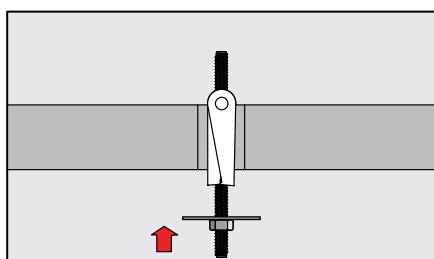
Установить монтируемую деталь и зафиксировать ее с помощью болта, винта или шпильки и гайки



3. Окончательно зафиксировать

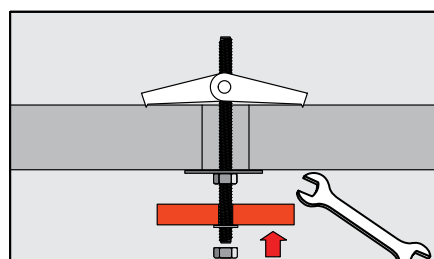
При затягивании болта, винта или гайки происходит дополнительное расправление и фиксация анкера

Складной анкер для пустотелых конструкций (со шпилькой, крюком, кольцом, винтом)



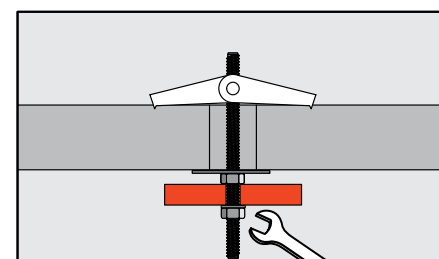
1. Установить анкер

Просверлить отверстие по размерам, указанным изготовителем. Вставить анкер в отверстие и забить его



2. Закрепить монтируемую деталь

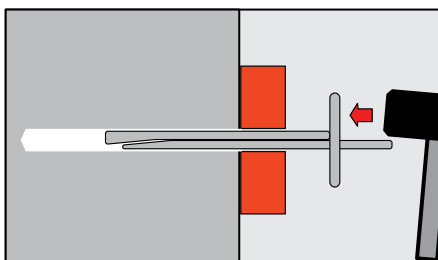
В пустоте стопорные крылья под воздействием пружины открываются



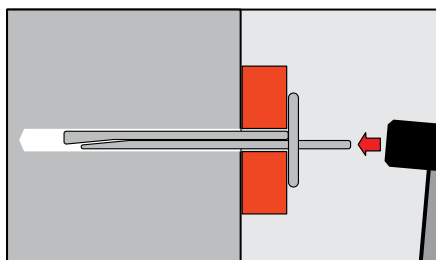
3. Окончательно зафиксировать

При затягивании гайки происходит окончательная фиксация анкера

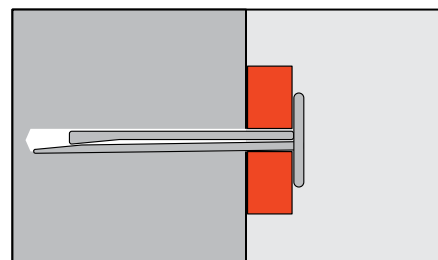
Анкер-клин потолочный


1. Установить анкер

Просверлить отверстие по размерам, указанным изготовителем, и очистить его. Установить потолочный дюбель, пропустив его сквозь монтируемую деталь. Забить анкер в просверленное отверстие

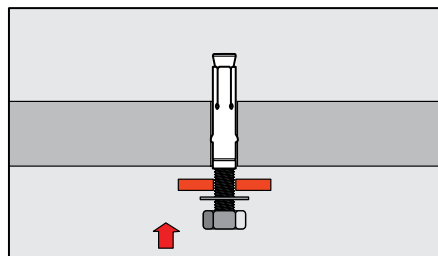

2. Закрепить монтируемую деталь

При монтаже клиновидные части анкера смещаются относительно друг друга и распираются в просверленном отверстии, осуществляя крепление с высокой степенью надежности

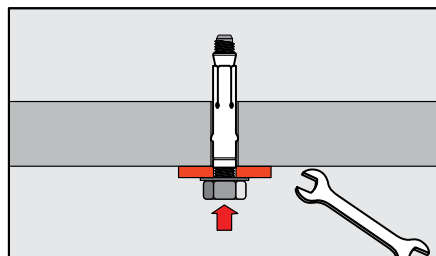

3. Окончательно зафиксировать

Зафиксировать анкер, забив клин заподлицо со стопорной шляпкой

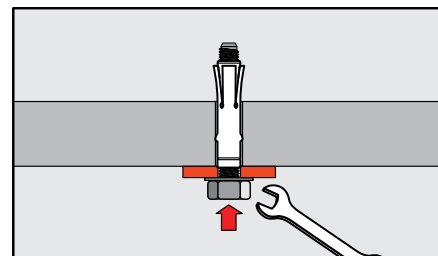
Анкер для пустотелых плит


1. Установить анкер

Просверлить отверстие по размерам, указанным изготовителем. Очистить отверстие. Вставить анкер в отверстие и забить его

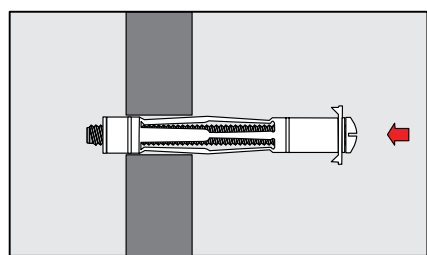

2. Закрепить монтируемую деталь

Установить монтируемую деталь и зафиксировать ее с помощью болта, винта или шпильки и гайки

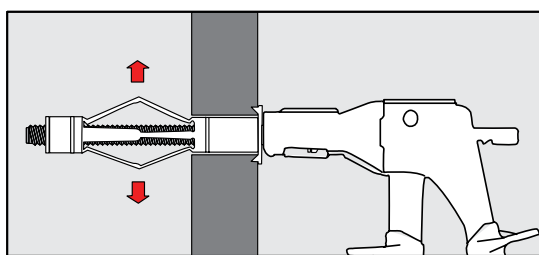

3. Окончательно зафиксировать

При затягивании болта, винта или гайки происходит дополнительное распирание и фиксация анкера

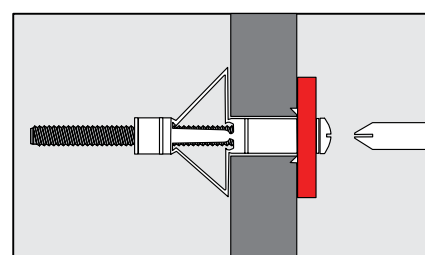
Металлический дюбель для пустотелых конструкций


1. Установить дюбель

Просверлить отверстие по размерам, указанным изготовителем. Вставить дюбель в отверстие и забить его


2. Зафиксировать дюбель

При помощи специальных монтажных клещей зафиксировать дюбель


3. Закрепить монтируемую деталь

При помощи отвертки или шуруповерта зафиксировать монтируемую деталь



VULCAN

Система огнезащиты "Vulcan"

Система огнестойких проходов	910
Проходка из огнестойких подушек.....	912
Проходка из огнестойких плит DP	913
Проходка из огнезащитных пеноблоков	914
Проходка из двухкомпонентной огнестойкой пены.....	915
Дополнительные компоненты	916
Система огнестойких перегородок	918
Система огнестойких плит DG	919
Огнестойкие кабельные линии.....	920
Огнестойкие ответвительные коробки	922

Система огнестойких проходок

Федеральный закон от 22 июля 2008 г. N 123-ФЗ

"Технический регламент о требованиях пожарной безопасности" Статья 82, п.7.

"...В местах прохождения кабельных каналов, коробов, кабелей и проводов через строительные конструкции с нормируемым пределом огнестойкости должны быть предусмотрены кабельные проходки с пределом огнестойкости не ниже предела огнестойкости данных конструкций".

Кабельные проходки – это общее название заделки мест прохождения кабеленесущих лотков и кабель-каналов, пластиковых труб и отдельных кабелей через стены, потолочные перекрытия, либо специальные противопожарные преграды. Заделка кабельной проходки может выполняться различными способами и с применением различных материалов.

Основные требования, предъявляемые к кабельным проходкам в нормативных документах:

- негорючесть материала;
- возможность замены кабеля в уже установленной кабельной проходке.

Сфера применения

Производственно-складские предприятия



Готовые огнестойкие решения для комплексной защиты от возгорания



Жилая недвижимость

Все проходки прошли испытания согласно Российским нормам и имеют сертификаты соответствия с протоколами испытаний



Офисные центры

Предел огнестойкости до 180 минут для надежной работы систем противопожарной защиты

Виды кабельных проходок

Компания ДКС предлагает широкий ассортимент кабельных проходок на основе различных технических решений, которые могут комбинироваться между собой в зависимости от сложности коммуникаций, проходящих через проходку, а также ряд дополнительных компонентов, предназначенных для увеличения огнестойкости проходки и расширения области применения кабеленесущих систем ДКС.

Кабельная проходка из огнестойких подушек DB является самой легкой для монтажа. Подушки просто плотно закладывают в проем проходки; они могут быть легко извлечены в случае необходимости прокладки дополнительного кабеля. Наполнитель огнестойкой подушки содержит вермикулит – материал, имеющий высокий коэффициент водопоглощения (до 500 %).

Под воздействием тепла вода, которая содержится в вермикулите, начинает моментально испаряться. Водяной пар раздувает подушку, которая формирует герметичное уплотнение внутри проема кабельной проходки и тем самым препятствует распространению пламени внутрь защищаемого помещения.

Огнестойкие плиты DP, состоящие из минерального волокна, которое не плавится даже при температуре 1000 °С, и покрытые специальным огнезащитным составом, являются наиболее распространенным способом организации кабельных проходок. Основным преимуществом огнестойких плит является возможность создания проходок с очень большой площадью поверхности, что позволяет монтировать проходки для сложных кабельных трасс с несколькими ярусами кабельных лотков.

Применение огнестойкой проходки из огнезащитных пеноблоков DT позволяет избежать использования компонентов, содержащих мелкодисперсные составляющие и минеральные волокна. Легкость использования пеноблока позволяет значительно сократить время монтажа, так как для этого необходимо всего лишь нарезать пеноблок на куски, соответствующие ширине основания лотка или проема проходки.

Применение двухкомпонентной огнестойкой пены оправдано для герметизации небольших проходок, проходок металлических труб и гильз, а также при наличии специальных требований к огнестойкости (180 мин).

Дополнительные компоненты

Дополнительные компоненты системы не могут быть использованы отдельно в качестве самостоятельных кабельных проходок. Огнестойкая пена DF используется для герметизации стыков и щелей в стенах или перекрытиях, а также для заделки трещин, отверстий, вентиляционных каналов, монтажа дверей и окон.

Огнестойкий герметик предназначен для герметичной заделки стыков и щелей при монтаже проходки на основе огнестойких плит, подушек и пеноблока.

Преимущества

- Высокая степень огнестойкости, подтвержденная сертификационными испытаниями.
- Система компонентов, позволяющая расширить область применения кабеленесущих систем ДКС.
- Легкость монтажа, не требующего специальных навыков.

Степень огнестойкости

Основным показателем эффективности огнестойкой проходки является предел огнестойкости, который определяется в ходе проведения специальных испытаний, и должен подтверждаться сертификатом соответствия требованиям технического регламента о требованиях пожарной безопасности.

Обозначение предела огнестойкости проходки состоит из условных обозначений, так называемых нормируемых предельных состояний, и цифры, соответствующей времени достижения одного из этих состояний (первого по времени) в минутах.

Всего существует три вида предельных состояний, обозначаемых в виде индекса IET:

- литера I (Insulation) – потеря теплоизолирующей способности огнестойкой проходки вследствие повышения температуры на необогреваемой поверхности материала проходки более чем на 140 °С;
- литера E (Integrity) – потеря целостности материала огнестойкой проходки в результате образования в конструкции огнестойкой проходки сквозных трещин или отверстий, через которые на необогреваемую поверхность проникают продукты горения и пламя;
- литера T (Temperature) – достижение критической температуры нагрева материала элементов изделия в необогреваемой зоне проходки.

Соответствие стандартам:

ГОСТ Р 53310—2009 "Проходки кабельные, вводы герметичные и проходы шинопроводов. Требования пожарной безопасности. Методы испытаний на огнестойкость";

ГОСТ 30247.0-94 "Конструкции строительные. Методы испытаний на огнестойкость. Общие требования";

ГОСТ 30247.1-94 "Конструкции строительные. Методы испытаний на огнестойкость. Несущие и ограждающие конструкции".

Проходка из огнестойких подушек



Описание

Огнестойкие подушки DB предназначены для монтажа проходок в местах пересечения кабеленесущими лотками стен или перекрытий. Подушки DB не подвержены воздействию воды и влажности, не гниют и не способствуют распространению плесени, поэтому они могут использоваться в течение длительного времени в сырых неветилируемых помещениях.

Конструкция

Проходка состоит из плотно уложенных подушек, оболочка которых изготовлена из высококачественного стекловолокна и сшита металлическими нитями, что обеспечивает ее абсолютную герметичность. В качестве огнеупорного покрытия оболочки используются составы на основе силикона и полиуретана. Изнутри подушка заполнена устойчивым к воздействию влаги расширяющимся наполнителем, не содержащим галогенов, формальдегида, минеральных волокон и асбеста.

Срок эксплуатации проходки – более 10 лет.

Принцип действия

Под воздействием высокой температуры (>200 °С) огнестойкие подушки разбухают более чем на 40 % от своего первоначального объема, тем самым формируя герметичное уплотнение, препятствующее дальнейшему распространению открытого огня и тепла.

Размер, мм	Вес, г	Предел огнестойкости (ИЕТ), мин.	Глубина заделки, мм	Код
120x100x25	310	120	120	DB1801
120x150x30	500	120	120	DB1802
120x200x30	650	120	120	DB1803
120x250x35	750	120 </td <td>120</td> <td>DB1804</td>	120	DB1804
120x300x35	1050	120	120	DB1805

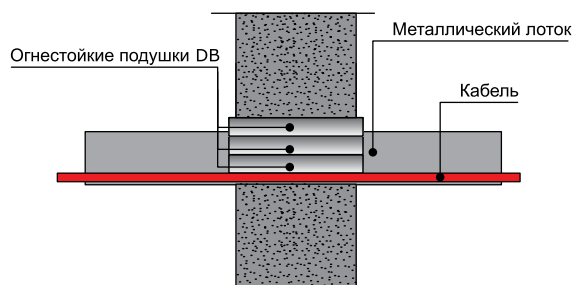
Дополнительные компоненты

Наименование	Упаковка	Код
Огнестойкий герметик DS	Ведро, 20 кг	DS1201
	Картридж, 300 мл	DS1202

Монтаж кабельной проходки из огнестойких подушек DB

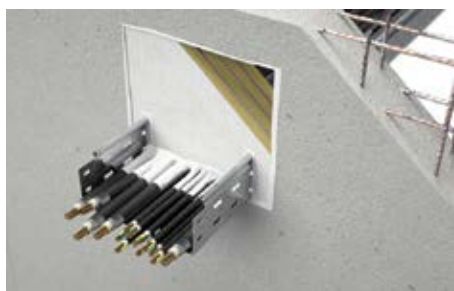
В качестве заделки проходки используются огнестойкие подушки DB с шириной, соответствующей ширине основания лотка (т. е. для лотка с шириной основания 200 мм необходимо использовать подушки 200x120 мм). Для обеспечения нормируемого предела огнестойкости 120 минут необходимо положить один ряд подушек с общей глубиной заделки 120 мм. Подушки укладываются одна на другую поперек проходящих в лотке кабелей до полной и плотной заделки проема проходки. Для того, чтобы обеспечить защиту от проникновения дыма, необходимо заделать все имеющиеся щели между элементами заделки и проемом проходки огнестойким герметиком DS. Кроме того, рекомендуется нанести слой герметика толщиной не менее 3 мм на кабели, проходящие через проходку. Длина участка кабеля для нанесения герметика составляет 0,5 м с каждой стороны проходки.

Если размеры проема проходки больше, чем размеры лотка, проходящего через нее, или проходка представляет собой сложную конструкцию из нескольких лотков, необходимо заделать пространство вокруг лотков огнеупорными плитами DP.



Монтаж проходки из огнестойких подушек для металлического кабельного лотка

Проходка из огнестойких плит DP



Описание

Огнестойкие плиты DP являются основой для монтажа огнестойких проходок в местах пересечения стен или перекрытий сложными многоярусными системами кабельных лотков.

Конструкция

Плита DP состоит из минерального волокна высокой плотности (~150 кг/м³) с нанесенным на обе стороны огнестойким покрытием. Во время монтажа края и стыки огнестойких плит необходимо обработать огнеупорным герметиком DS для обеспечения защиты от дыма, в случае вертикального монтажа – для придания конструкции необходимой строительной жесткости.

Срок эксплуатации проходки – более 10 лет.

Принцип действия

Под воздействием высокой температуры (>200 °С) огнестойкое покрытие плиты вспучивается и препятствует распространению огня через проходку, при этом плита обеспечивает необходимую теплоизоляцию.

Размер, мм	Предел огнестойкости (IET), мин.	Глубина заделки, мм	Код
1000x500x52	120	200	DP1201
	150	300	

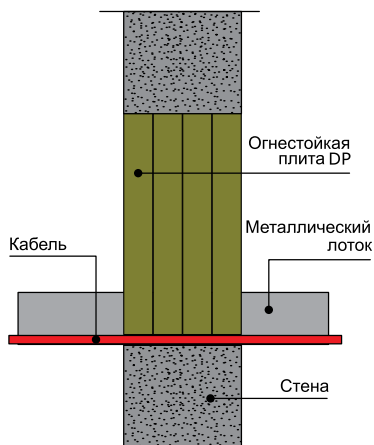
Дополнительные компоненты

Наименование	Упаковка	Код
Огнестойкий герметик DS	Ведро, 20 кг	DS1201
	Картридж, 300 мл	DS1202

Монтаж кабельной проходки из огнестойких плит DP

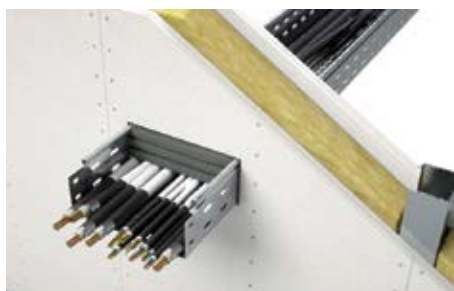
Сначала следует измерить проем, в котором будет смонтирована проходка. Полученные размеры необходимо перенести на плиту (либо несколько плит, выложенных в форме проема) с обязательной разметкой проходящих закладных деталей проходки (кабельные лотки, отдельные кабели, шинопроводы, трубы). Далее с помощью острого ножа или ножовки необходимо вырезать размеченные куски, для плотной "подгонки" вырезанные части должны быть чуть больше (около 0,2–0,3 мм с каждой стороны). Для нормируемого предела огнестойкости (120 минут) глубина заделки должна составлять не менее 200 мм, для 150 минут – глубина заделки – 300 мм, т. е. необходимо установить четыре куса плиты DP одну за другой.

Для лучшей герметизации проходки необходимо нанести слой огнестойкого герметика DS (не менее 3 мм толщиной) на все элементы (огнестойкие панели, кабели), заделав все имеющиеся щели. Длина участка кабеля для нанесения герметика составляет 0,5 м с каждой стороны проходки.



Монтаж проходки из огнестойкой плиты для металлического кабельного лотка

Проходка из огнезащитных пеноблоков



Описание

Огнезащитные пеноблоки DT являются основой для создания герметичных огнестойких проходок в местах прохода металлических лотков через стены или перекрытия. Отличительной особенностью проходок такого типа является легкость монтажа с возможностью быстрой прокладки дополнительного кабеля в уже смонтированную проходку, отсутствие пыли и жидких компонентов, требующих высыхания.

Конструкция

Проходка монтируется из плотно уложенных пеноблоков. Щели и стыки необходимо заделать с помощью герметика DS.

Принцип действия

Под воздействием высокой температуры (>200 °С) пеноблоки начинают расширяться, выделяя при этом большое количество углеродной пены, которая блокирует дальнейшее распространение огня. Срок эксплуатации проходки – более 10 лет.

Размер, мм	Предел огнестойкости (IET), мин.	Глубина заделки, мм	Код
1000x120x30	120	240	DT1201

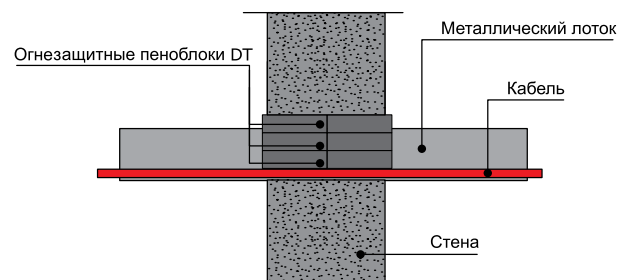
Дополнительные компоненты

Наименование	Упаковка	Код
Огнестойкий герметик DS	Ведро, 20 кг	DS1201
	Картридж, 300 мл	DS1202

Монтаж кабельной проходки из огнестойкого пеноблока DT

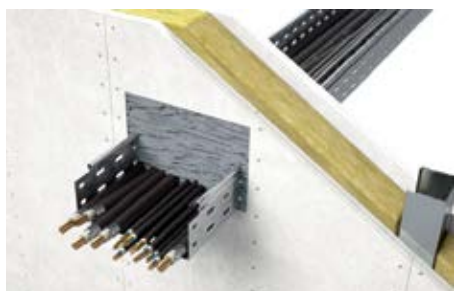
Пеноблок DT следует нарезать острым ножом на куски шириной на 0,5 мм больше ширины кабельного лотка. Для обеспечения нормируемого предела огнестойкости 120 минут необходимо положить два ряда пеноблоков DT с общей глубиной заделки равной 240 мм. Предварительно нарезанные куски пеноблока укладывают один на другой поперек проходящих в лотке кабелей до полной и плотной заделки проема проходки. Для того, чтобы обеспечить защиту от проникновения дыма, рекомендуется заделать все имеющиеся щели между элементами заделки и проемом проходки огнестойким герметиком DS. Кроме того, рекомендуется нанести слой герметика толщиной не менее 3 мм на кабели, проходящие через проходку. Длина участка кабеля для нанесения герметика составляет 0,5 м с каждой стороны проходки.

В случае, если размеры проема проходки больше, чем размеры лотка, проходящего через нее, или проходка представляет собой сложную конструкцию из нескольких лотков, необходимо заделать пространство вокруг лотков огнеупорными плитами DP.



Монтаж проходки из огнезащитных пеноблоков для металлического кабельного лотка

Проходка из двухкомпонентной огнестойкой пены



Описание

Огнестойкая двухкомпонентная пена DN является универсальным решением для кабельных проходок небольшого размера, проходок металлических труб и гильз. Может быть легко смонтирована, когда кабель уже проложен через стену или перекрытие. Графитовая пена DN не пропускает дым, газ и воду, а также устойчива к воздействию бактерий.

Конструкция

Двухкомпонентная пена поставляется в картриджах 325 мл. Заполняемый объем после применения – 1300–2000 мл.

Корректное нанесение пены возможно только с помощью специального пистолета DN1202. Смешивание компонентов происходит автоматически в носике-миксере при монтаже, что существенно сокращает время подготовительных работ. Пена не требует дополнительного применения герметика.

Для монтажа в перекрытиях необходимо предварительно подготовить опалубку для фиксации пены.

Принцип действия

Под воздействием высокой температуры (>200 °C) пена начинает расширяться, блокируя дальнейшее распространение огня. Срок эксплуатации проходки – более 10 лет.

Технические характеристики

Код	DN1201
Цвет	темно-серый
Объем картриджа	330 мл
Предел огнестойкости (IET)	180 минут
Глубина заделки	200 мм
Выход пены	1,5-2 л
Температура монтажа	от +10 до +25 °C
Температура хранения и транспортировки	от +5 до +30 °C
Время схватывания	10 минут
Время высыхания	30 минут
Срок годности	18 месяцев с даты производства (при соблюдении условий хранения)

Упаковка	Код
Картридж, 330 мл	DN1201
Пистолет для 2-компонентной пены	DN1202
Комплект (2 картриджа пены + пистолет)	DN1220
Комплект (5 картриджей пены + пистолет)	DN1230

Монтаж кабельной проходки на основе двухкомпонентной пены

Первоначально при помощи рулетки или линейки (точность не менее 0,5 см) производится замер геометрических параметров полости отверстия проходки.

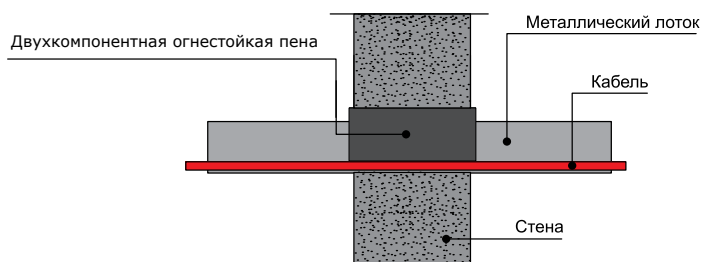
Затем в полость устанавливается лоток или металлическая труба с применением температурного шва. Кабели укладываются в кабеленесущую систему.

Проем заполняется полностью пеной DN1201. Выдавливать пену следует равномерно и осторожно, чтобы не погрузить носик-смеситель в уже выдавленную пену.

При использовании нескольких картриджей, перед применением каждого следующего картриджа необходимо дождаться полного расширения выдавленного содержимого предыдущего картриджа.

Увеличение объема пены происходит в течение 20–50 секунд. После чего пена застывает и становится упругой. Время полного высыхания пены при температуре +20 °C составляет порядка 30 минут.

Для монтажа в перекрытиях необходимо предварительно подготовить опалубку для фиксации пены. После полного высыхания пены опалубку рекомендуется удалить.



Монтаж проходки из двухкомпонентной огнестойкой пены для металлического кабельного лотка

Дополнительные компоненты

Однокомпонентная огнестойкая пена DF


Описание

Однокомпонентная огнестойкая пена DF используется для быстрой герметизации стыков и щелей в стенах или перекрытиях, а также для заделки трещин, отверстий, вентиляционных каналов, монтажа дверей и окон. Конечный выход одного баллона порядка 25 л. Не допускать нагрев баллона солнечными лучами и использование продукта при температуре выше 50 °С.

Технические характеристики

Предел огнестойкости	150 минут
Температура монтажа	от +5 до +40 °С
Температура хранения/транспортировки	от +3 до +40 °С
Цвет	серый
Срок годности	18 месяцев с даты производства при соблюдении условий хранения/транспортировки
Глубина заделки	200 мм при ширине зазора 30 мм

Упаковка	Код
Баллон, 740 мл	DF1201

Пистолет для 2-компонентной пены


Описание

Специальный 2-компонентный картриджный пистолет для нанесения двухкомпонентной огнестойкой пены.

Упаковка	Код
Пистолет для 2-компонентной пены, 1 шт.	DN1202

Огнестойкий герметик DS



Описание

Огнестойкий герметик на водно-акриловой основе предназначен для герметичной заделки стыков и щелей при монтаже проходок на основе огнестойких плит, подушек и пеноблоков. Кроме того, слой герметика толщиной не менее 3 мм наносится на кабели, проходящие через проходку. Длина участка кабеля для нанесения герметика составляет 0,5 м с каждой стороны проходки. Герметик DS сертифицирован только на использование в составе огнестойких проходок.

Технические характеристики

Цвет	белый
Температура монтажа	от +5 до +45 °С
Температура хранения	от +3 до +40 °С
Скорость застывания	3 мм за 24 часа
Скорость схватывания	10 минут
Предел деформации	20 % от начального уровня
Срок годности	ведро: 8 месяцев с даты производства при соблюдении условий хранения/транспортировки; картридж: 1 год с даты производства при соблюдении условий хранения/транспортировки

Упаковка	Код
Ведро, 20 кг	DS1201
Картридж, 300 мл	DS1202

Система огнестойких перегородок


Описание:

Огнестойкие кабельные перегородки DD предназначены для разделения кабельных линий, что препятствует распространению пожара в случае его возникновения.

Согласно действующим нормам Российской Федерации установка огнестойких перегородок необходима в случаях прокладки:

- взаиморезервируемых цепей (в одном коробе);
- цепей рабочего и аварийного эвакуационного освещения (в одном коробе);
- цепей до 42 В с цепями выше 42 В (в одном коробе);
- контрольных кабелей и кабелей связи с силовыми кабелями (в кабельном сооружении);
- силовых кабелей до 1 кВ и выше 1 кВ (в кабельном сооружении);
- рабочих и резервных кабелей выше 1 кВ питающих электроприемники I категории (в кабельном сооружении).

Конструкция:

Для установки перегородок горизонтально применяются консоли С-образного сечения производства ДКС ВВР-21, ВВР-41 или ВВВ-21 дополненные специализированными держателями ВМЗ-15. При вертикальном монтаже перегородка крепится внутри короба к разделительной металлической перегородке SEP.

Характеристики:

- толщина – 10 мм;
- предел огнестойкости E15 при испытании по ГОСТ 30247.0-94 и ГОСТ 30247.1-94.

Номинальная ширина, мм	Реальная ширина В, мм	Вес, кг	Код
50	50	0,57	DD0510
80	80	0,95	DD0810
100	100	1,21	DD1010
200	210	3,18	DD2010
300	310	4,45	DD3010
400	410	5,72	DD4010
500	510	6,99	DD5010
600	610	8,26	DD6010

Таблица подбора монтажных элементов

Номинальная ширина, мм	Код перегородки	Код держателя	Код консоли
200	DD2010	ВМЗ1520	ВВВ2120
300	DD3010	ВМЗ1530	ВВВ2130
400	DD4010	ВМЗ1540	ВВВ2140
500	DD5010	ВМЗ1550	ВВВ2150
600	DD6010	ВМЗ1560	ВВВ2160

Примеры монтажа

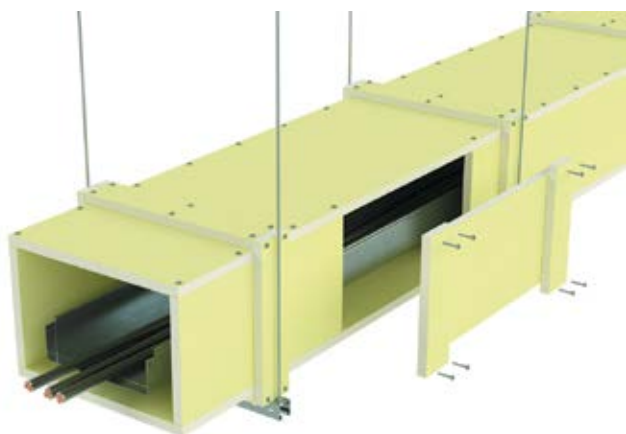


Горизонтальная установка перегородки DD держателями серии ВМЗ-15



Вертикальный монтаж перегородки DD к разделительной металлической перегородке SEP

Система огнестойких плит DG



Назначение:

Огнестойкие плиты DG предназначены для ограждения кабельных линий от воздействия пожара в случае его возникновения. Сохранение работоспособности при огневом воздействии линии от 60 до 150 минут по ГОСТ 53316-2009.

Условия монтажа огнестойких плит:

- максимальное расстояние между опорами – 1200 мм;
- максимальная нагрузка на короб – 20 кг/м;
- возможен монтаж короба с 3 стенками и 4 стенками.

Характеристики:

- не поддерживающий горение материал: 2 слоя стеклопластика, гипсо-и силикатное основание;
- защита от влаги;
- защита от плесени.

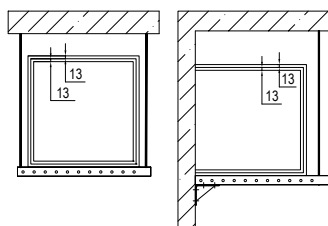
Наименование	Ширина, мм	Длина, мм	Вес, кг/м ²	Код
Плита огнестойкая 2000x1200x12,7 мм	1200	2000	10,20	DG1213
Плита огнестойкая 2200x600x25,4 мм	600	2200	20,40	DG0625

Наименование	Ширина, мм	Высота, мм	Длина, мм	Код
Уголок монтажный огнестойких плит 30x30x3000 мм	30	30	3000	DG3030
Уголок монтажный огнестойких плит 60x60x3000 мм	60	60	3000	DG6060

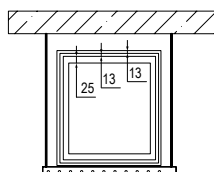
Таблица подбора монтажных элементов на 1 метр короба

Название элементов	Количество элементов для подвеса			Единица измерения	Описание	Код
	60 мин	90 мин	150 мин			
	монтаж для схемы с 3 и 4 стенками		монтаж для схемы с 3 стенками			
Плита огнестойкая 2000x1200x12,7 мм	4	4	4	м ²	каркас короба	DG1213
Плита огнестойкая 2200x600x25,4 мм	0	2	2	м ²		DG0625
Уголок монтажный огнестойких плит 30x30x3000 мм	4	4	4	м		DG3030
Саморезы для крепления плит между собой	80	120	120	шт.		саморезы
Герметик огнезащитный ведро 20 кг	2	4	4	кг		DS1201
Забивной анкер М8	2	2	2	шт.		СМ400830
Профиль ВРМ-41	1	1	1	шт.		ВРМ4106
Винт для крепления к профилю DB или LAS М10x30	2	2	2	шт.	подвес короба	СМ041030
Гайка с насечкой, препятствующей откручиванию М8	2	2	2	шт.		СМ100800
Опорная пластина для С-образных профилей	2	2	2	шт.		ВНМ4141
Шпилька М8x2000	4	4	4	м		СМ200802
Забивной анкер М8	1	1	1	шт.	крепление к стене/потолку (3-сторонний короб)	СМ400830
Профиль ВРМ-41	1	1	1	шт.		ВРМ4106
Винт для крепления к профилю DB или LAS М10x30	2	2	2	шт.		СМ041030
Гайка с насечкой, препятствующей откручиванию М8	4	4	4	шт.		СМ100800
Опорная пластина для С-образных профилей	2	2	2	шт.		ВНМ4141
Шпилька М8x2000	2	2	2	м		СМ200802
Уголок двойной ВМС-10	1	1	1	шт.		ВМС1022HDZ

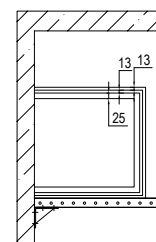
Примеры монтажа



Монтаж для схемы с 3 и 4 стенками (60 мин)



Монтаж для схемы с 4 стенками (90 мин)



Монтаж для схемы с 3 стенками (150 мин)

Огнестойкие кабельные линии


Огнестойкая кабельная линия (или кабельная линия и электропроводка систем противопожарной защиты) – это кабельная линия и электропроводка, способная сохранять работоспособность в условиях пожара. ОКЛ – сертифицированная система, состоящая из огнестойкого кабеля, кабеленесущих систем, огнестойких коробов, монтажных элементов и т.д.

Основная задача ОКЛ – сохранить работоспособность всех противопожарных систем в условиях пожара в течение времени, необходимого для выполнения их функций и эвакуации людей в безопасную зону.

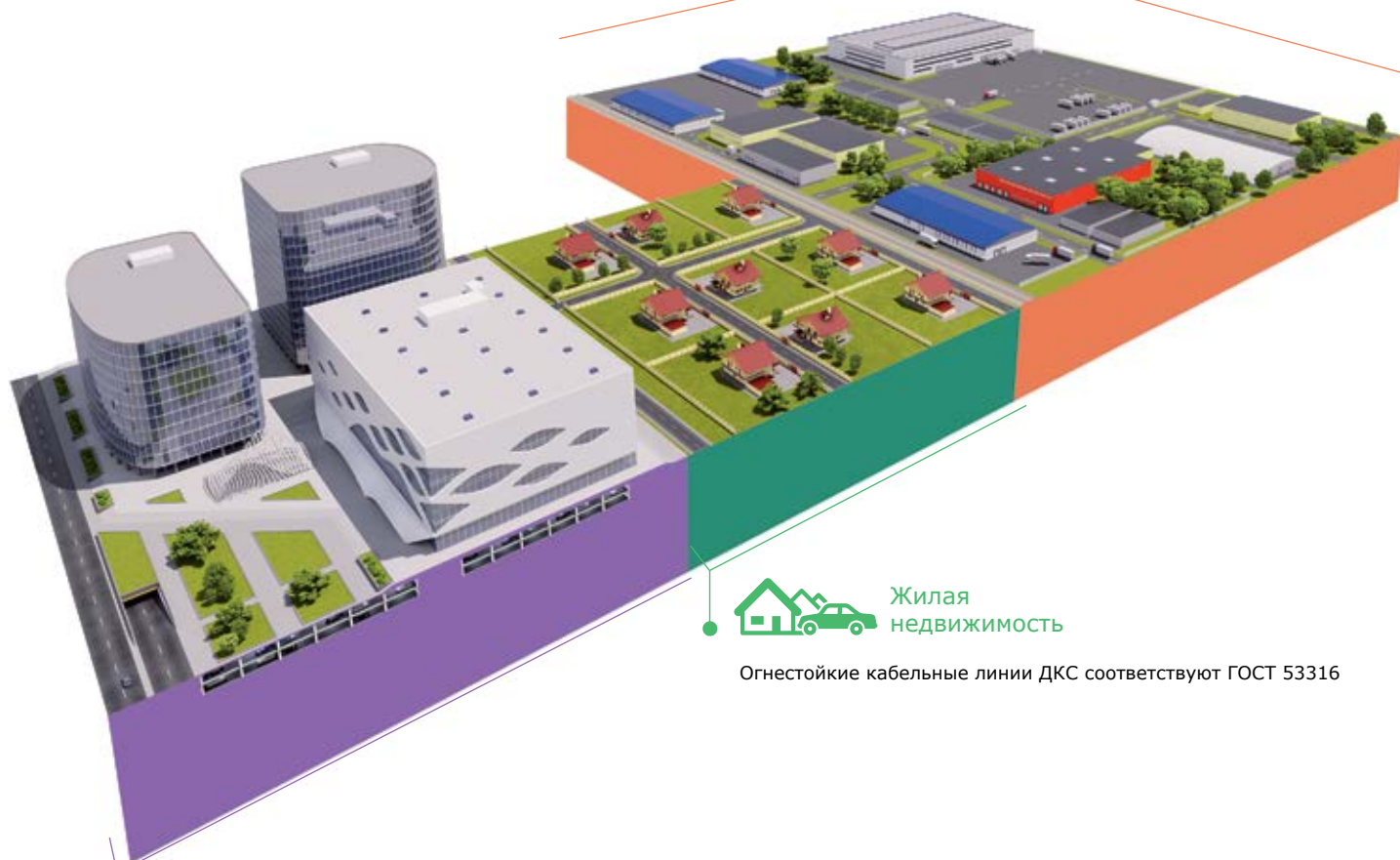
Огнестойкая кабельная линия предназначена для обеспечения работы кабельных линий и электропроводки следующих систем и электроприемников:

- противопожарная защита;
- средства обеспечения деятельности подразделений пожарной охраны;
- обнаружение пожара, оповещения и управления;
- эвакуация людей при пожаре;
- аварийное освещение на путях эвакуации;
- аварийная вентиляция;
- противодымная защита;
- автоматическое пожаротушение;
- внутренний противопожарный водопровод;
- лифты для транспортировки подразделений пожарной охраны.

Сфера применения

Производственно-складские предприятия 

Готовые огнестойкие решения для комплексной защиты от возгорания



 Жилая недвижимость

Огнестойкие кабельные линии ДКС соответствуют ГОСТ 53316

 Офисные центры

Огнестойкость кабеленесущей линии до 90 минут для надежной работы систем противопожарной защиты

Нормативная база ОКЛ

1. Федеральный закон от 22 июля 2008 г. N 123-ФЗ "Технический регламент о требованиях пожарной безопасности". Статья 82, п. 2.
2. ГОСТ Р 53316-2009 "Кабельные линии. Сохранение работоспособности в условиях пожара. Метод испытания".
3. СПЗ.13130.2009 "Системы противопожарной защиты. Система оповещения и управления эвакуацией людей при пожаре. Требования пожарной безопасности", п.3.
4. СП 5.13130.2009 "Системы противопожарной защиты. Установки пожарной сигнализации и пожаротушения автоматические. Нормы и правила проектирования", п. 13.15.7.
5. СП 6.13130.2013 "Системы противопожарной защиты. Электрооборудование. Требования пожарной безопасности", п. 4.8.

Методика испытаний ОКЛ

Работоспособность кабеленесущих систем ДКС в составе ОКЛ определяется по методике ГОСТ 53316:

- Испытываются кабель, КНС, огнестойкие коробки и другие элементы ОКЛ в сборе.
- Испытания проходят в испытательной печи. Внутренние размеры печи должны быть не менее 3000х3000х3000 мм.
- Монтаж и проход образца через стену осуществляется в соответствии с Техническим Регламентом по Монтажу (ТРМ) ДКС.
- Прокладываются несколько отрезков кабелей, предусмотренных соответствующей проектной документацией. Кабели крепятся металлическими скобами или другим крепежом в соответствии с ТРМ.
- Свободная площадь днища короба, лотка равномерно заполняется эквивалентной нагрузкой, имитирующей массу отсутствующих по сравнению с проектной документацией кабелей.
- В камере создается стандартный температурный режим по ГОСТ 53316 для имитации условий пожара. Температура в печи близка к 1000 °С
- Измеряется время выхода линии из строя.

Кабельная линия считается работоспособной в течение установленного времени, если:

- напряжение приложено в течение всего испытания, т.е. прерыватель цепи не отключается;
- токопроводящая жила не разрушается, т.е. лампа не гаснет;
- значение приращения затухания (для кабелей оптических), полученное при измерении, не превышает максимально допустимого значения.

Результатом испытания является фактическое время работы кабельной линии, в течение которого кабель пропускает ток и при этом не происходит его замыкания между жилами или конструкциями.

Различные системы, которые прошли испытания на работоспособность в условиях пожара, могут быть скомбинированы друг с другом с учетом требований, указанных в инструкциях по монтажу.

Использование не прошедших испытания вариантов монтажа и монтажных элементов, изменение марки и вида кабеля, превышение регламентированной нагрузки или превышение расстояния между опорами, указанных в протоколах испытаний и сертификате, запрещено и может привести к обрушению ОКЛ в условиях пожара.

Продукция ДКС в составе ОКЛ

ДКС имеет наиболее широкий ассортимент продукции, испытанной в составе ОКЛ:

- металлические листовые лотки "S5 Combitech", проволочные лотки "F5 Combitech", лестничные лотки "L5 Combitech";
- пластиковые гофрированные трубы "Octopus" и "Express";
- металлические трубы и металлорукава "Cosmes";
- кабельные короба;
- огнестойкие ответвительные коробки;
- монтажные элементы "B5 Combitech" и системы крепежа "M5 Combitech".

Преимущества ОКЛ ДКС

- Самое большое количество в России проведенных сертификационных испытаний с кабельными заводами.
- Наиболее широкий ассортимент КНС, испытанный в составе ОКЛ, в продуктовой линейке.
- Технические регламенты по монтажу.

Огнестойкие ответвительные коробки

Размеры выпускаемых коробок серии FS

Коробки серии FS из термопласта изготавливаются 3 типоразмеров:

- 100x100x50 мм с гладкими стенками или с 6-ю кабельными вводами для труб или кабеля до 25 мм;
- 150x110x70 мм с гладкими стенками или с 10-ю кабельными вводами для труб или кабеля до 25 мм;
- 240x190x90 мм с гладкими стенками или с 10-ю кабельными вводами для труб или кабеля до 32 мм.

Коробки серии FS из стали изготавливаются 1 типоразмера:

- 150x150x80 мм с гладкими стенками или с 6-ю кабельными вводами для труб или кабеля до 32 мм.

Возможность подключения кабеля

От 2 до 8 полюсов сечением от 0,5 до 16 мм² для коробок с временем работоспособности при пожаре не менее 45 минут;
от 2 до 6 полюсов сечением от 0,5 до 10 мм² для коробок с временем работоспособности при пожаре не менее 90 минут.

Система кодировки коробок ответвительных серии FS

XX X X X X XX

Сечение провода:

- 04 – 0,5–4,0 мм²;
- 06 – 0,5–6,0 мм²;
- 10 – 0,5–10,0 мм²;
- 16 – 0,5–16,0 мм².

Количество секций клемм:

- 2 – 2 полюса;
- 4 – 4 полюса;
- 5 – 5 полюсов;
- 6 – 6 полюсов и т. д.

Кабельные вводы:

- 0 – отсутствие кабельных вводов, гладкие стенки;
- 1 – наличие кабельных вводов.

Размер и материал корпуса:

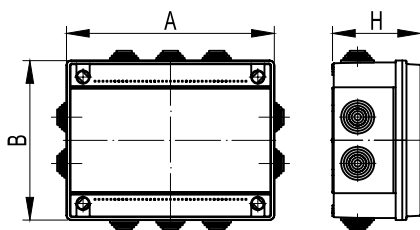
- 1 – 100x100x50 мм; термопласт;
- 2 – 150x110x70 мм; термопласт;
- 3 – 150x150x80 мм; сталь;
- 4 – 240x190x90 мм; термопласт.

Вид контактной группы и время работоспособности:

- В – закрытая, не менее 45 минут;
- К – открытая, не менее 90 минут.

Серия коробок FS

Коробка ответвительная с кабельными вводами серии FS из термопласта


Назначение:

- соединение и ответвление проводов и кабелей с сохранением работоспособности при пожаре.

Условия монтажа:

- внутри помещений и на открытом воздухе под навесом.

Характеристики:

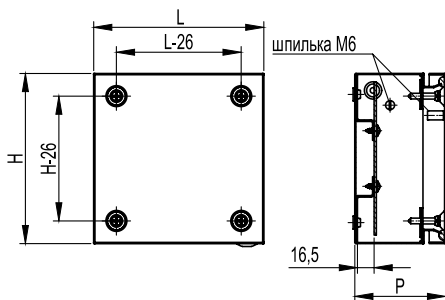
- материал – специальный термопласт;
- степень защиты IP 55/IP 56;
- цвет – оранжевый RAL 2003.

Комплектация:

- керамические клемники;
- огнестойкие анкеры для монтажа на любое основание.

Время работоспособности не менее, мин	Соединительная способность			Корпус коробки				Упаковка, шт.	Код коробки серии FS	
	кол-во полюсов	сечение провода, мм ²	ток, А	условный размер, мм	габаритный размер (АxВxН), мм	кол-во вводов, шт.	максимальный диаметр, мм		с гладкими стенками	с кабельными вводами
45	4	4	6	100x100x50	114x114x62	6	25	1	FSB10404	FSB11404
45	6	4	6	100x100x50	114x114x62	6	25	1	FSB10604	FSB11604
45	5	6	10	100x100x50	114x114x62	6	25	1	FSB10506	FSB11506
45	5	10	20	100x100x50	114x114x62	6	25	1	FSB10510	FSB11510
45	5	16	30	150x110x70	165x124x84	10	25	1	FSB20516	FSB21516
45	8	4	6	150x110x70	165x124x84	10	25	1	-	FSB21804
45	12	4	6	150x110x70	165x124x84	10	25	1	-	FSB211204
45	20	4	6	240x190x90	254x199x102	10	32	1	-	FSB412004
45	40	4	6	240x190x90	254x199x102	10	32	1	-	FSB414004
90	4	10	32	150x110x70	165x124x84	10	25	1	FSK20410	FSK21410
90	6	10	32	240x190x90	254x199x102	10	32	1	FSK40610	FSK41610
90	8	10*	32	240x190x90	254x199x102	10	32	1	-	FSK41810
90	12	10*	32	240x190x90	254x199x102	10	32	1	-	FSK411210

* Для многопроволочных жил допустимо сечение 1×10 мм² либо 2×6 мм². Для однопроволочных жил допустимо сечение 2×4 мм²

Коробка ответвительная с кабельными вводами серии FS из стали

Назначение:

- соединение и ответвление проводов и кабелей с сохранением работоспособности при пожаре.

Условия монтажа:

- внутри помещений и на открытом воздухе.

Характеристики:

- материал – сталь;
- степень защиты – IP 55/IP 66;
- цвет – оранжевый RAL 2003.

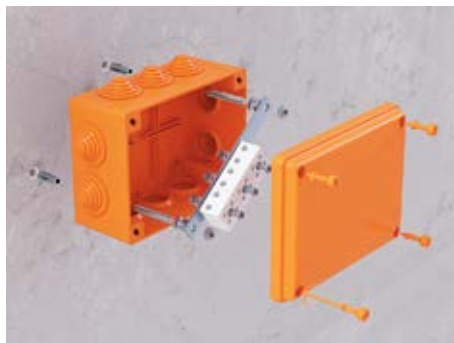
Комплектация:

- керамические клеммники;
- огнестойкие анкера для монтажа на любое основание.

Время работоспособности не менее, мин	Соединительная способность			Корпус коробки			Упаковка, шт.	Код коробки серии FS	
	кол-во полюсов	сечение провода, мм ²	ток, А	габаритный размер (LxHxP), мм	кол-во вводов, шт.	максимальный диаметр, мм		с гладкими стенками	с кабельными вводами
45	4	4	6	150x150x80	6	32	1	FSB30404	FSB31404
45	6	4	6				1	FSB30604	FSB31604
45	5	6	10				1	FSB30506	FSB31506
45	5	10	20				1	FSB30510	FSB31510
45	5	16	30				1	FSB30516	FSB31516
90	4	10	32				1	FSK30410	FSK31410
90	6	10	32				1	FSK30610	FSK31610

Варианты монтажа ответвительных коробок серии FS

Монтаж на стену



В комплект поставки коробки FS входят все необходимые элементы для настенного монтажа:

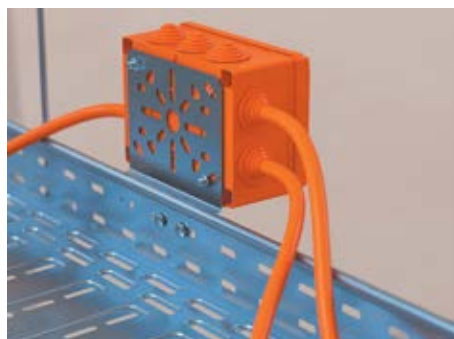
- пластина монтажная, оцинкованная сталь;
- клеммники керамические;
- стандартный анкер со шпилькой;
- крепежные элементы (винты, шайбы, гайки).

Монтаж на кронштейне коробки FS из стали



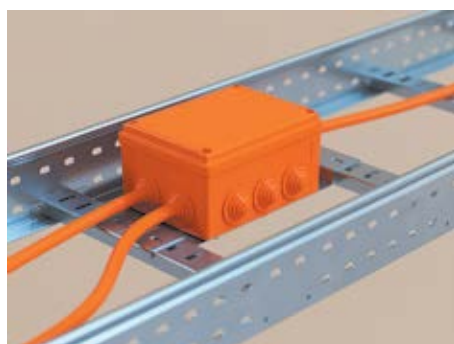
Описание монтажного элемента	Кол-во, шт.	Код
Комплект кронштейнов для настенного крепления	1	R5A50

Монтаж на борт лотка



Описание монтажного элемента	Кол-во, шт.	Код
Пластина монтажная вертикальная	1	LP3000
Гайка с насечкой, препятствующая откручиванию М6	4	CM100600
Винт с крестообразным шлицем М6х10	2	CM010610
Шестигранный болт М6х45	2	CM080645

Монтаж на поперечину лестничного лотка



Описание монтажного элемента	Кол-во, шт.	Код
Пластина монтажная вертикальная	1	LP4000
Гайка с насечкой, препятствующая откручиванию М6	4	CM100600
Винт с крестообразным шлицем М6х10	2	CM010610
Шестигранный болт М6х45	2	CM080645



Система молниезащиты и заземления "Jupiter"

Проводники	931
Молниеприемники	932
Держатели	938
Заземлители	945
Уравнивание потенциалов	948
Соединители	949
Аксессуары	951
Система молниезащиты на основе изоляционных штанг	953
Система молниезащиты на основе изолированного токоотвода	955

Система молниезащиты и заземления "Jupiter"

Система "Jupiter" предназначена для построения молниезащиты зданий, контуров заземления и уравнивания потенциалов. Применяемые проводники имеют горячеоцинкованное покрытие, стойкое к коррозии и гарантирующее длительный срок службы. Широкий ассортимент соединителей и держателей делает монтаж системы быстрым и позволяет без затруднений прикрепить проводники к практически любым поверхностям. Характеристики системы соответствуют всем действующим на территории РФ нормативным требованиям, что позволяет применять ее как в частном, так и промышленном строительстве.

Сфера применения



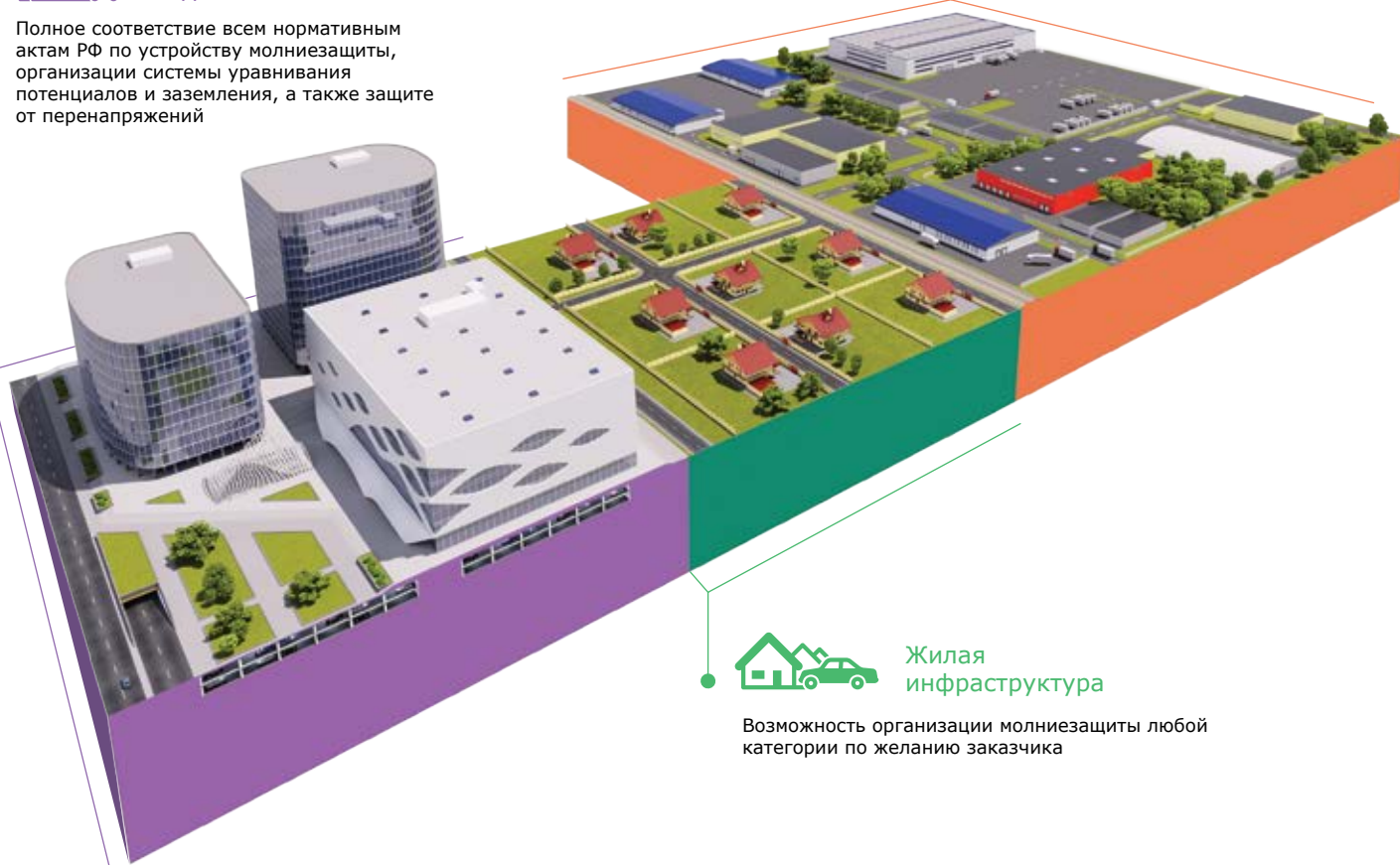
Коммерческая недвижимость

Полное соответствие всем нормативным актам РФ по устройству молниезащиты, организации системы уравнивания потенциалов и заземления, а также защите от перенапряжений

Производственно-складские помещения



Защита электрического и электронного оборудования внутри здания от вторичных перенапряжений с помощью УЗИП



Жилая инфраструктура

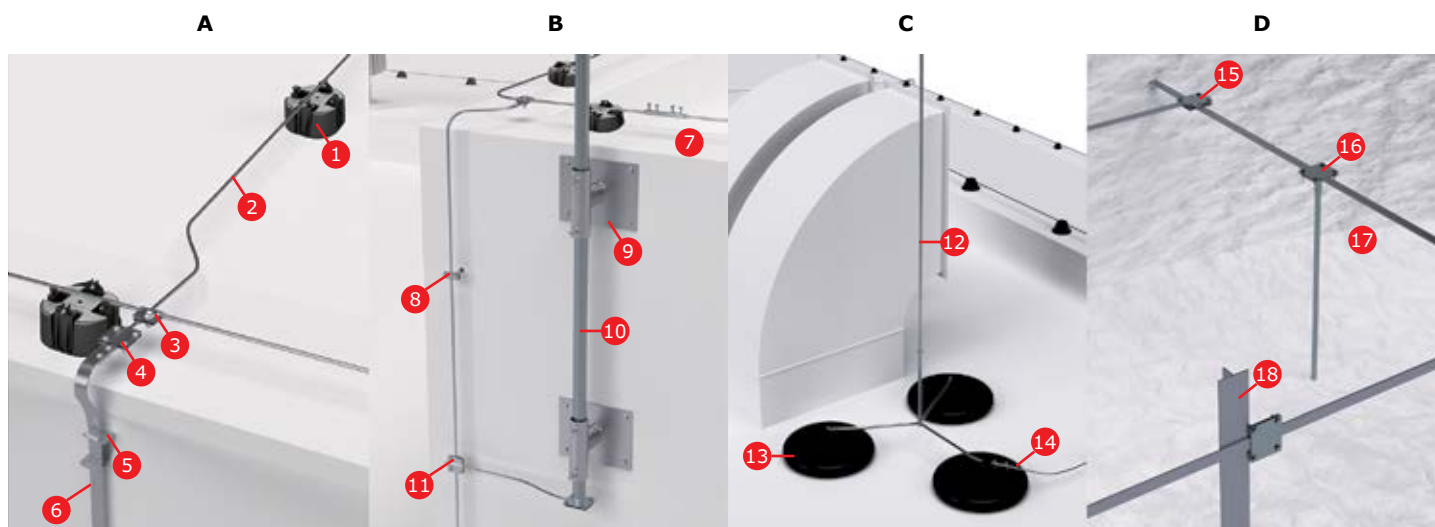
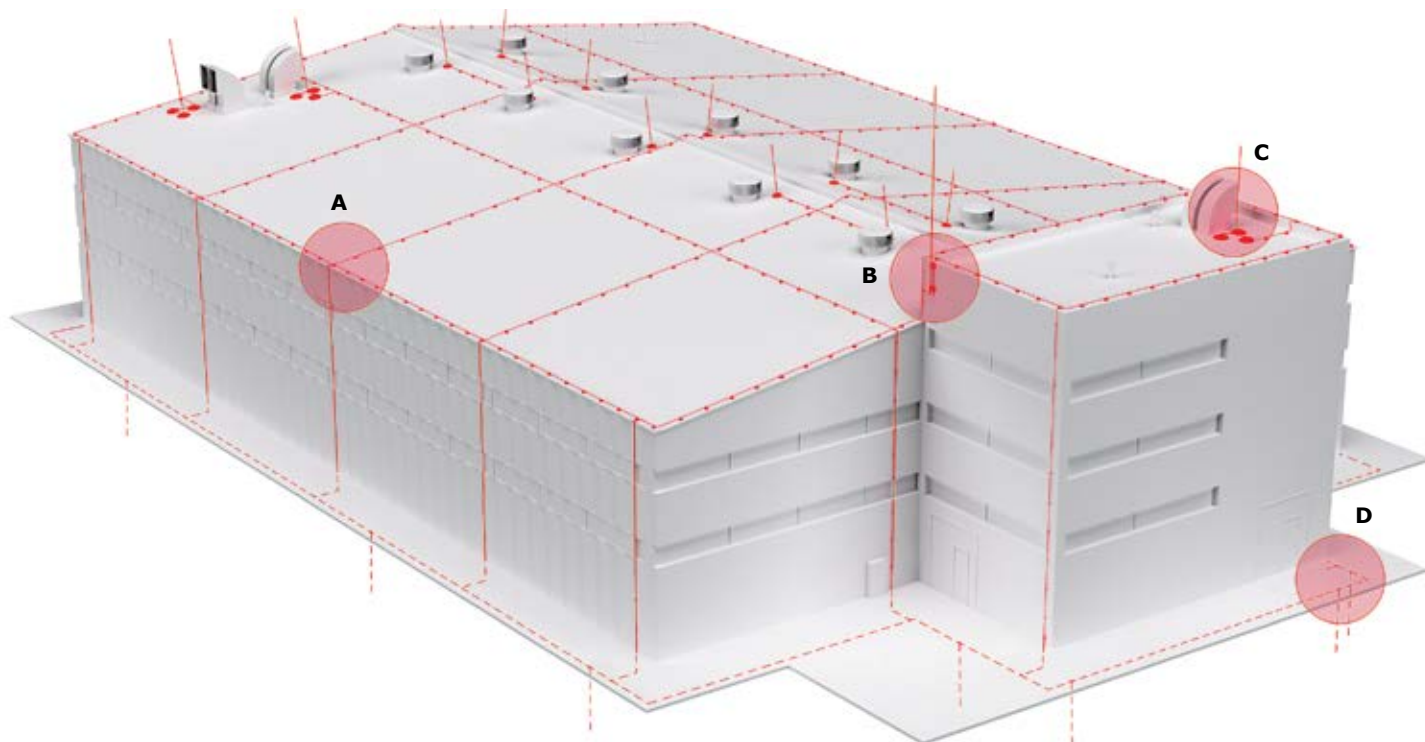
Возможность организации молниезащиты любой категории по желанию заказчика

Отличительные особенности



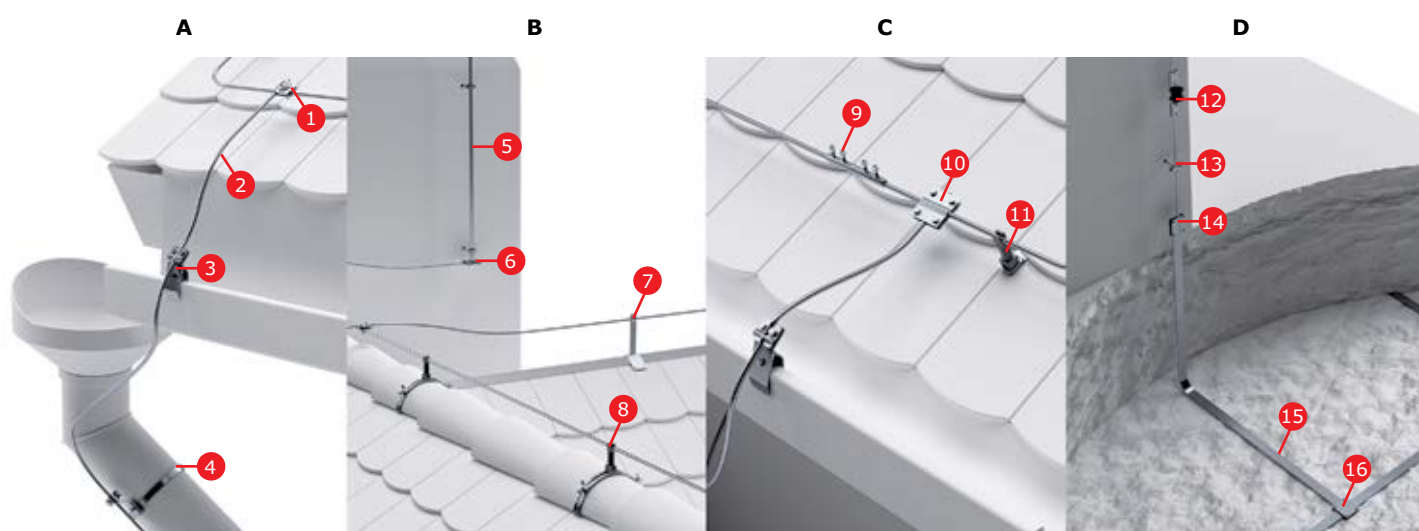
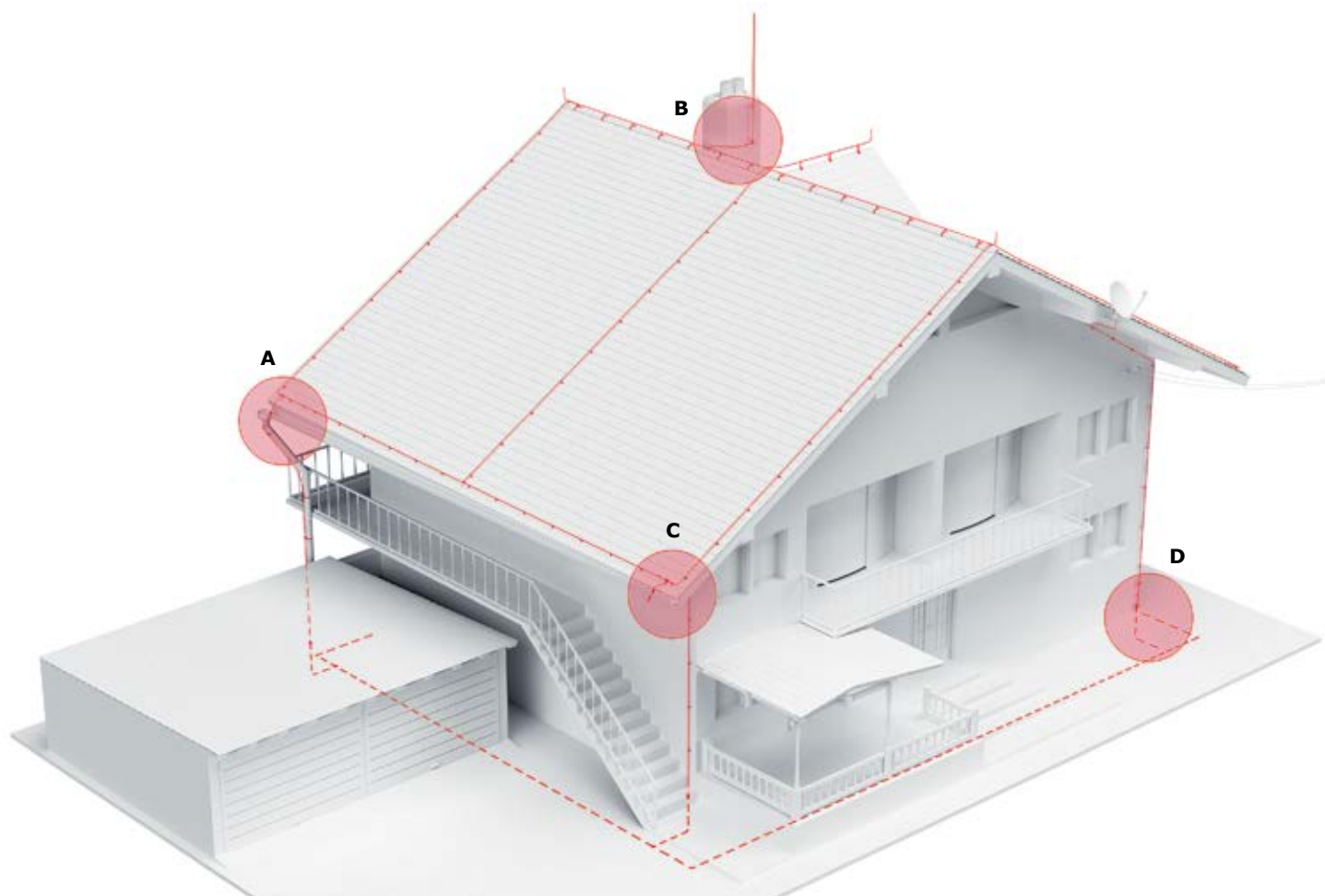
- проводники покрыты цинковым слоем, предотвращающим коррозию;
- болтовые соединители обеспечивают надежный электрический контакт и позволяют избежать использования сварки;
- специальные держатели помогают быстро и удобно разместить проводники на различных поверхностях;
- набор аксессуаров помогает произвести монтаж системы без затруднений;
- проводники и монтажные элементы из медного и омедненного исполнения для медных кровель и улучшенной проводимости.

Организация системы для строений с плоской кровлей



- | | |
|--|---|
| 1 Универсальный держатель с бетоном ND1000 | 10 Молниеприемная мачта NL7000 |
| 2 Пруток-катанка горячеоцинкованный диаметром 8 мм NC1008 | 11 Соединение прутков диаметром 8 мм NG3104 |
| 3 Универсальный соединитель NG3103 | 12 Молниеприемная мачта NL7000 |
| 4 Контрольный соединитель NG3203 | 13 Бетонное основание 40 кг NL0500 |
| 5 Скоба-держатель полосы ND2311 | 14 Соединитель проводника для молниеприемника NG6606 |
| 6 Полоса горячеоцинкованная 25x4 мм NC2254 | 15 Соединитель полоса-полоса с разделительной пластиной NG 3106 |
| 7 Соединитель круглого проводника NG3202 | 16 Комплект стержневого вертикального заземлителя NE1104 |
| 8 Фасадный держатель ND2307 | 17 Полоса горячеоцинкованная 40x4 мм NC2444 |
| 9 Настенный держатель для молниеприемных мачт длиной 5-7 метров NL0100 | 18 Профильный вертикальный заземлитель 50x50x5 мм NE5503 |

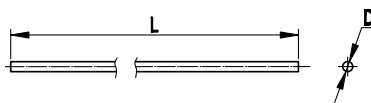
Организация системы для строений со скатной кровлей



- | | |
|--|--|
| 1 Универсальный соединитель NG3103 | 9 Соединитель круглого проводника NG3202 |
| 2 Пруток-катанка горячеоцинкованный диаметром 8 мм NC1008 | 10 Соединение прутков диаметром 8 мм NG3104 |
| 3 Держатель прутка на водостоке с болтом ND2308 | 11 Пластиковый держатель под черепицу ND2214 |
| 4 Хомут на металлические трубы 80–160 мм NG3001 | 12 Искровой промежутки класса I NX0001 |
| 5 Молниеприемник с держателем 3 м NL7300 | 13 Фасадный держатель ND2307 |
| 6 Соединитель проводника для молниеприемника NG6606 | 14 Соединитель прутков с разделительной пластиной NG3104 |
| 7 Угловой коньковый зажим ND2202 | 15 Полоса горячеоцинкованная 40x4 мм NC2444 |
| 8 Коньковый регулируемый зажим с пластиковым держателем ND2204 | 16 Соединитель полос с разделительной пластиной NG 3106 |

Проводники

Пруток-катанка

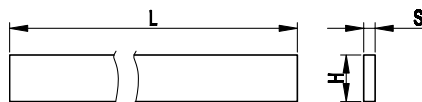


Назначение:

- построение молниеприемных сеток и системы токоотводов.

D, мм	Сечение, мм ²	Материал	Вес 1 м, кг	L, м	Код
8	50	горячеоцинкованная сталь	0,43	110	NC1008
8	50	медь	0,44	112	NC1008CU
8	50	омедненная сталь	0,39	120	NC1008CC
8	50	алюминий	0,13	154	NC1008AL
10	78	медь	0,7	71	NC1010CU
10	78	горячеоцинкованная сталь	0,65	80	NC1010
10	78	алюминий	0,20	100	NC1010AL

Полоса

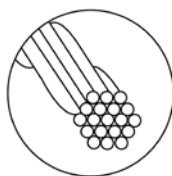


Назначение:

- построение горизонтального заземлителя, систем защитного заземления и уравнивания потенциалов.

H, мм	S, мм	Сечение, мм ²	Материал	Вес 1 м, кг	L, м	Код
25	4	100	горячеоцинкованная сталь	0,81	62	NC2254
20	4	80	медь	0,71	70	NC2204CU
25	4	100	медь	0,89	56	NC2254CU
25	4	100	омедненная сталь	0,82	61	NC2254CC
40	4	160	медь	1,45	35	NC2444CU
40	4	160	омедненная сталь	1,28	39	NC2444CC
40	4	160	горячеоцинкованная сталь	1,32	38	NC2444
50	5	250	горячеоцинкованная сталь	2	25	NC2505

Трос алюминиевый



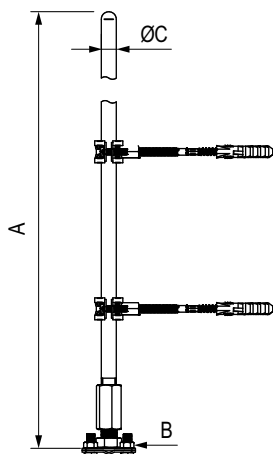
Назначение:

- монтаж тросовых молниеприемников и термокомпенсационных соединений молниеприемной сетки и токоотводов.

Характеристики:

- состоит из 19 сплетенных проволок;
- суммарное сечение 50 мм².

Диаметр, мм	Сечение	Материал	Вес 1 м, кг	Кол-во в бухте, м	Код
9	19x Ø1,8	алюминий	0,14	10	NC3050

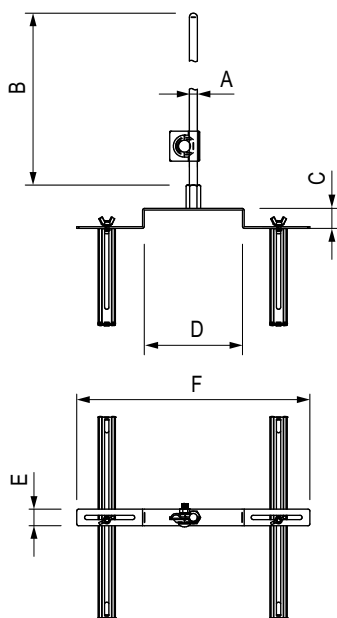
Молниеприемники
Молниеприемники с держателями

Назначение:

- установка на вертикальные поверхности (стена, вытяжная труба).

Характеристики:

- в комплекте имеются два держателя с дюбелями и установочный соединитель для подключения токоотвода;
- расстояние стержня от несущей поверхности – 75 мм;
- возможно подключение прутка диаметром 8 или 10 мм или полосы 25x4 мм.

Длина, мм	Диаметр, мм	Материал	В	Код
1000	16	алюминий	4×M8×16	NL7100
1500			4×M8×16	NL7150
2000			4×M8×16	NL7200
3000			4×M8×16	NL7300
1000		медь	4×M8×16	NL7100CU
1500			4×M8×16	NL7150CU
2000			4×M8×16	NL7200CU
3000			4×M8×16	NL7300CU

Молниеприемники с двойным зажимом на круглый конек

Назначение:

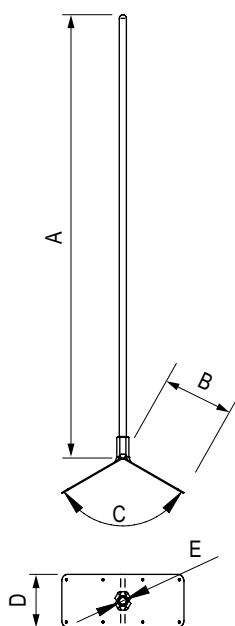
- установка на круглый конек кровли.

Характеристики:

- регулируемый диапазон зажима;
- в комплекте имеется установочный соединитель для подключения токоотвода.

Длина, мм	Диаметр, мм	Материал	Диапазон зажима, мм	С, мм	D, мм	E, мм	F, мм	Код
1000	12	крепление: оцинкованная сталь; стержень: алюминий	125-205	30	150	2,5	350	NL5100
1500								NL5150
2000								NL5200

Молниеприемники с угловым зажимом на острый конек



Назначение:

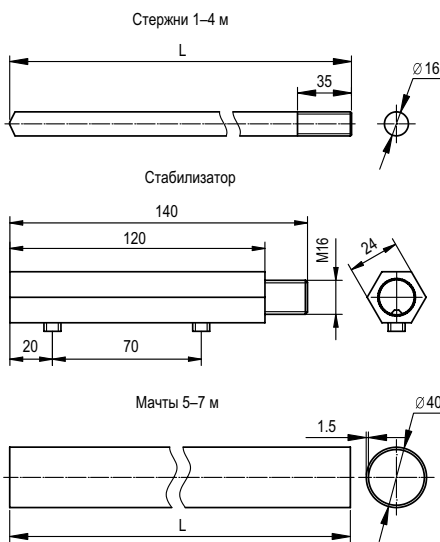
- установка на острый конек кровли.

Характеристики:

- основание с отверстиями для крепления держателя саморезами;
- в комплекте имеется установочный соединитель для подключения токоотвода.

Длина, мм	Диаметр, мм	Материал	Толщина стали, мм	B, мм	C, мм	D, мм	E, мм	Код
1000	12	крепление: оцинкованная сталь; стержень: алюминий	2	160	120	120	M16	NL6100
1500								NL6150
2000								NL6200

Молниеприемные стержни и мачты



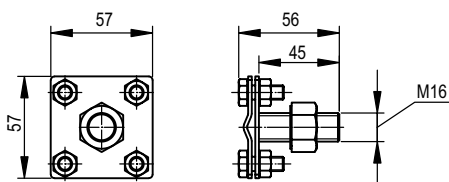
Назначение:

- монтаж отдельностоящих стержневых молниеприемников.

Характеристики:

- стержни длиной 3 и 4 метра дополнительно укомплектовываются стабилизатором из нержавеющей стали;
- стержни обладают резьбой M16 для ввинчивания в бетонные основания;
- мачты 5, 6 и 7 метров – сборные, транспортная длина не более 3 метров; устанавливаются в специальную треногу, комплектуются соединителями к токоотводу;
- подключение токоотводов к молниеприемникам осуществляется с помощью специального соединителя NG6606.

Наименование	Длина, мм	Материал	Диаметр, мм	Вес, кг	Код
Стержни	1000	алюминий	16	0,52	NL1000
	2000		16	1,04	NL2000
	3000		16	3,74	NL3000
	4000		16	4,16	NL4000
Мачты	5000	нержавеющая сталь	40	7,8	NL5000
	6000		40	9,4	NL6000
	7000		40	11	NL7000
	5000	медь	40	7,6	NL5000CU
	6000		40	10	NL6000CU

Соединитель проводника для молниеприемника

Назначение:

- подключение молниеприемной сетки или токоотводов к молниеприемному стержню.

Характеристики:

- ввинчивается в точку подключения бетонного основания;
- соединитель NG6606CC для подключения медного/омедненного прутка.

Резьба, мм	Материал	Код
16	горячеоцинкованная сталь	NG6606
16	горячеоцинкованная сталь + латунь + медь	NG6606CC

Бетонные основания

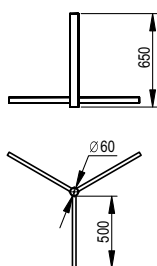
Назначение:

- установка стержневых молниеприемников на плоских горизонтальных поверхностях.

Характеристики:

- содержит две точки подключения с резьбой M16 для ввинчивания молниеприемного стержня и специального соединителя;
- точки подключения соединены металлической пластиной внутри основания.

Диаметр, мм	Вес, кг	Материал	Код
345	20	бетон	NL0345
500	40	бетон	NL0500

Тренога для молниеприемных мачт

Назначение:

- установка молниеприемных мачт длиной 5-7 метров.

Характеристики:

- устанавливается на три бетонных основания NL0500;
- крепежный материал входит в комплект.

Материал	Вес, кг	Код
Горячеоцинкованная сталь	9,0	NL0700

Комплекты молниеприемников с бетонными основаниями



Комплекты	Комплектующие	Кол-во, шт.	Код
Комплект молниеприемника 1	молниеприемный стержень, 1 м	1	NL1000
	бетонное основание, 20 кг	1	NL0345
	соединитель проводника для молниеприемника	1	NG6606
Комплект молниеприемника 2	молниеприемный стержень, 2 м	1	NL2000
	бетонное основание, 20 кг	1	NL0345
	соединитель проводника для молниеприемника	1	NG6606
Комплект молниеприемника 3	молниеприемный стержень, 3 м	1	NL3000
	бетонное основание, 40 кг	1	NL0500
	соединитель проводника для молниеприемника	1	NG6606
Комплект молниеприемника 4	молниеприемный стержень, 4 м	1	NL4000
	бетонное основание, 40 кг	1	NL0500
	соединитель проводника для молниеприемника	1	NG6606
Комплект молниеприемной мачты 5	молниеприемная мачта, 5 м	1	NL5000
	тренога для молниеприемной мачты	1	NL0700
	бетонное основание, 40 кг	3	NL0500
	соединитель проводника для молниеприемника	1	NG6606
Комплект молниеприемной мачты 6	молниеприемная мачта, 6 м	1	NL6000
	тренога для молниеприемной мачты	1	NL0700
	бетонное основание, 40 кг	3	NL0500
	соединитель проводника для молниеприемника	1	NG6606
Комплект молниеприемной мачты 7	молниеприемная мачта, 7 м	1	NL7000
	тренога для молниеприемной мачты	1	NL0700
	бетонное основание, 40 кг	3	NL0500
	соединитель проводника для молниеприемника	1	NG6606

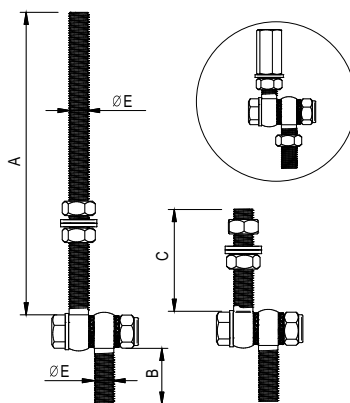
Регулировочный кронштейн для выравнивания молниеприемника



Однокомпонентный комплект



Трехкомпонентный комплект



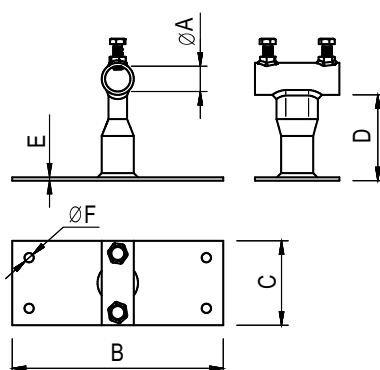
Назначение:

- выравнивание молниеприемных стержней и мачт на бетонных основаниях.

Характеристики:

- кронштейн NL0200 для стержней 1–4 м;
- комплект NL0250 для мачт 5–7 м на треноге.

Применимый молниеприемник	Материал	A, мм	B, мм	C, мм	E, мм	Код
1-4 м	горячеоцинкованная сталь	80	40	-	M16	NL0200
5-7 м	горячеоцинкованная сталь	250	40	80	M16	NL0250

Настенный держатель для молниеприемных мачт длиной 5–7 метров

Назначение:

- крепление на вертикальную поверхность мачт длиной 5–7 метров.

Примечание:

- для надежного крепления требуется два держателя на каждую мачту.

Диаметр мачты, мм	Материал	A, мм	B, мм	C, мм	D, мм	E, мм	F, мм	Винты	Код
42	горячеоцинкованная сталь	42	250	200	100	4	11	2xM10x30	NL0100

Комплект молниеприемника с бетонными основаниями

Назначение:

- защита оборудования, выступающего над уровнем кровли.

Примечание:

- для установки требуется площадка диаметром не менее 4 метров.

Общая высота	Диаметр мачты, мм	Длина плеча основания, мм	Комплектующие	Кол-во, шт.	Код
Молниеприемная мачта, 8 м	40/25/16	1650	Основание для молниеприемных мачт, 8–10 м	1	NL0900
			Удлинитель на основание	1	NL0910
			Бетонное основание, 40 кг	5	NL0500
			Дополнительные комплектующие для мачты 8 м	1	NG6008
			Молниеприемная мачта, 8 м	1	NL8000
Молниеприемная мачта, 9 м	40/25/16	1650	Основание для молниеприемных мачт, 8–10 м	1	NL0900
			Удлинитель на основание	1	NL0910
			Бетонное основание, 40 кг	5	NL0500
			Дополнительные комплектующие для мачты 9 м	1	NG6009
			Молниеприемная мачта, 9 м	1	NL9000
Молниеприемная мачта, 10 м	40/25/16	1650	Основание для молниеприемных мачт, 8–10 м	1	NL0900
			Удлинитель на основание	1	NL0910
			Бетонное основание, 40 кг	5	NL0500
			Дополнительные комплектующие для мачты 10 м	1	NG6010
			Молниеприемная мачта, 10 м	1	NL1100

ESE молниеприемники



Назначение:

- дополнительная защита от прямых ударов молнии.

Характеристики:

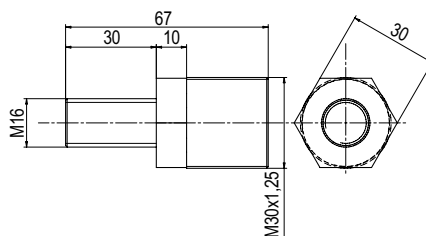
- данные заявлены согласно стандартам NFC 17-102:2011, МЭК 62305-2.

Время предупреждения, мс	Длина, см	Вес, кг	Код
15	37,85	2,87	NI0015
30	42,85	2,99	NI0030
45	47,85	3,11	NI0045
60	52,85	3,23	NI0060

Уровень защиты объекта (в соответствии с NFC 17 102) h (м)*	Уровень 1				Уровень 2				Уровень 3				Уровень 4			
	ESE 15 μs	ESE 30 μs	ESE 45 μs	ESE 60 μs	ESE 15 μs	ESE 30 μs	ESE 45 μs	ESE 60 μs	ESE 15 μs	ESE 30 μs	ESE 45 μs	ESE 60 μs	ESE 15 μs	ESE 30 μs	ESE 45 μs	ESE 60 μs
	Радиус защиты, м															
2	13	19	25	31	15	22	28	35	18	25	32	39	20	28	36	43
5	32	48	63	79	37	55	71	86	45	63	81	97	51	71	89	107
10	34	49	64	79	40	57	72	88	49	66	83	99	56	75	92	109
20	35	50	65	80	44	59	74	89	55	71	86	102	63	81	97	113
30	34	49	64	79	45	60	75	90	58	73	89	104	69	85	101	116
40	29	46	62	77	44	59	74	89	60	75	90	105	72	88	103	118
50	18	40	58	74	40	57	72	88	60	75	90	105	74	89	105	120
60	-	30	51	69	34	52	69	85	85	73	89	104	75	90	105	120

* Высота над защищаемым объектом

Соединитель ESE молниеприемник-мачта



Назначение:

- подключение ESE молниеприемника к мачтам 5–6 метров.

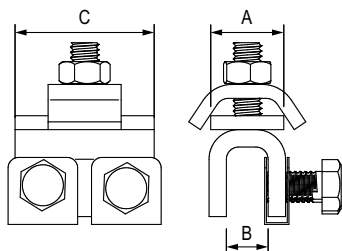
Характеристики:

- ввинчивается в основание ESE молниеприемника и крепится к мачтам 5–6 метров.

Резьба, мм	Материал	Код
16	алюминий	NG6607

Держатели

Фальцевый зажим


Назначение:

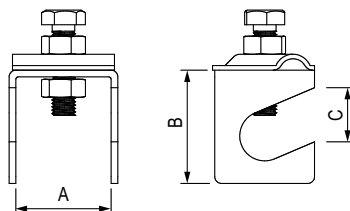
- соединение катанки с металлическими конструкциями или фальцем кровли.

Характеристики:

- надежное болтовое крепление к металлическим конструкциям;
- поворачивающиеся пластины позволяют закрепить пруток под произвольным углом.

Диапазон зажима, мм	Тип проводника	Материал	A, мм	B, мм	C, мм	Код
12	пруток, 8–10 мм	горячеоцинкованная сталь	20	12	40	ND2001
12	пруток, 8–10 мм	медь	20	12	40	ND2001CU
25	пруток, 8–10 мм	горячеоцинкованная сталь	20	25	40	ND2002
25	пруток, 8–10 мм	медь	20	25	40	ND2002CU

Арматурный зажим


Назначение:

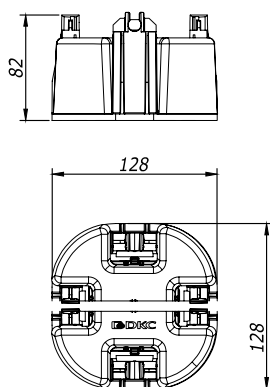
- подключение полосы и прутка к стальной арматуре.

Характеристики:

- надежное болтовое крепление;
- максимальная толщина полосы – 5 мм;
- соединение точки заземления NE1003 с арматурой с помощью зажима ND2004.

Диаметр зажима, мм	Тип проводника	Материал	A, мм	B, мм	C, мм	Код
22	Полоса, 25–40 мм	оцинкованная сталь	42	50	22	ND2003
22	Полоса, 25–40 мм, пруток, 8–10 мм	оцинкованная сталь	42	50	22	ND2004

Универсальный держатель с бетоном


Назначение:

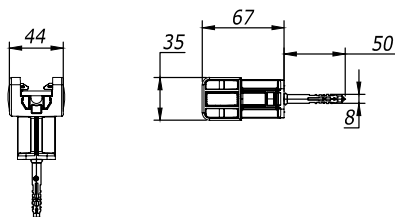
- крепление молниеприемной сетки на плоской кровле.

Характеристики:

- разборная конструкция;
- использование фасадного держателя ND2301 для крепления полосы 40x4 мм;
- возможность крепления с помощью саморезов.

Тип проводника	Вес, кг	Материал	Код
Пруток, 8–10 мм	1,1	полипропилен с бетоном	ND1000

Универсальный держатель



Назначение:

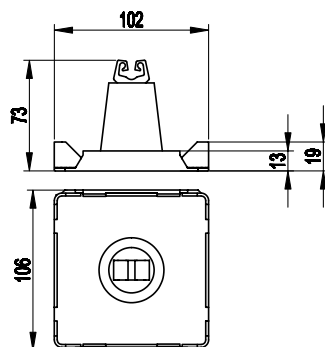
- крепление молниеприемной сетки и полосы на фасадах и кровле.

Характеристики:

- разборная конструкция;
- возможность резьбового крепления;
- возможность крепления одним винтом.

Тип проводника	Вес, кг	Материал	Код
Пруток, 8 мм/полоса 25 мм	0,18	ПБТ-пластик	ND2000

Пластиковый держатель для кровли



Назначение:

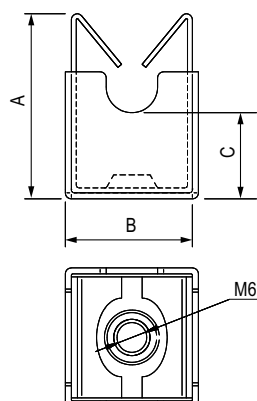
- крепление молниеприемной сетки на кровле при помощи клея или битумных полос.

Характеристики:

- отщелкивающееся основание для приклеивания;
- вращающийся замок позволяет произвести подвод прутка под произвольным углом.

Тип проводника	Материал	Код
Пруток, 8 мм	полипропилен	ND2104

Безболтовой держатель



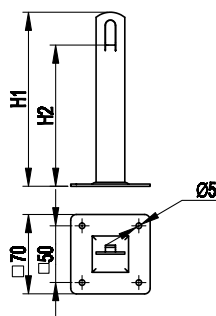
Назначение:

- крепление молниеприемной сетки на фасадах и кровле при помощи саморезов.

Характеристики:

- отщелкивающееся основание позволяет закрепить пруток как перпендикулярно, так и параллельно краю крыши;
- проводник крепится простым защелкиванием.

Тип проводника	A, мм	B, мм	C, мм	Материал	Код
Пруток, 8 мм	31	22	14	нержавеющая сталь	ND2115

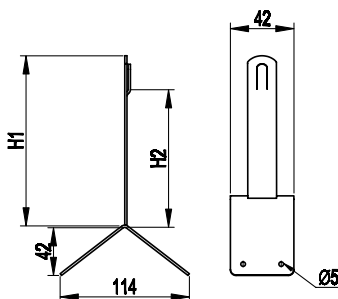
Металлический держатель

Назначение:

- крепление молниеприемной сетки на кровле при помощи саморезов.

Характеристики:

- основание с отверстиями для крепления держателя саморезами;
- проводник закрепляется безвинтовым зажимом при помощи плоскогубцев.

Тип проводника	H1, мм	H2, мм	Материал	Толщина стали, мм	Код
Пруток, 8 мм	100	75	горячеоцинкованная сталь	2	ND2106
Пруток, 8 мм	150	125	горячеоцинкованная сталь	2	ND2105
Пруток, 8 мм	100	75	медь	2	ND2106CU
Пруток, 8 мм	150	125	медь	2	ND2105CU

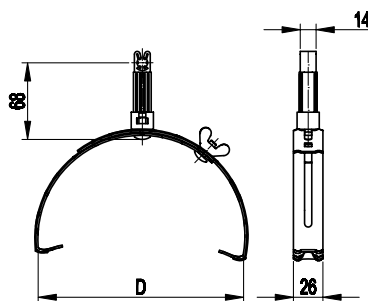
Угловой коньковый зажим

Назначение:

- крепление молниеприемной сетки на коньке кровли при помощи саморезов.

Характеристики:

- основание с отверстиями для крепления держателя саморезами;
- проводник закрепляется безвинтовым зажимом при помощи плоскогубцев.

Тип проводника	H1, мм	H2, мм	Материал	Толщина стали, мм	Код
Пруток, 8 мм	100	70	горячеоцинкованная сталь	2	ND2202
Пруток, 8 мм	150	120	горячеоцинкованная сталь	2	ND2201
Пруток, 8 мм	100	70	медь	2	ND2202CU
Пруток, 8 мм	150	120	медь	2	ND2201CU

Коньковый регулируемый зажим с пластиковым держателем

Назначение:

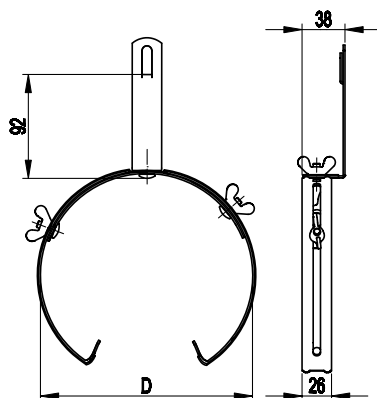
- крепление молниеприемной сетки на коньке кровли.

Характеристики:

- регулируемый диапазон зажима;
- проводник крепится простым защелкиванием.

Тип проводника	Диапазон зажима, мм	Материал	Код
Пруток, 8 мм	125-205	горячеоцинкованная сталь	ND2204
Пруток, 8 мм	125-205	медь	ND2204CU

Коньковый регулируемый зажим увеличенного размера



Назначение:

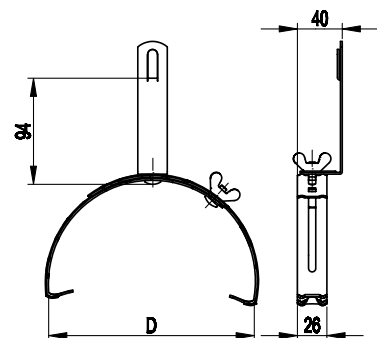
- крепление молниеприемной сетки на коньке кровли.

Характеристики:

- регулируемый диапазон зажима;
- проводник закрепляется безвинтовым зажимом при помощи плоскогубцев.

Тип проводника	Диапазон зажима, мм	Материал	Код
Пруток, 8 мм	240–300	горячеоцинкованная сталь	ND2203
Пруток, 8 мм	240–300	медь	ND2203CU

Коньковый регулируемый зажим



Назначение:

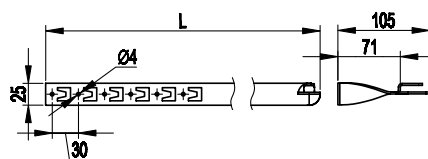
- крепление молниеприемной сетки на коньке кровли.

Характеристики:

- регулируемый диапазон зажима;
- проводник закрепляется безвинтовым зажимом при помощи плоскогубцев.

Тип проводника	Диапазон зажима, мм	Материал	Код
Пруток, 8 мм	125–205	горячеоцинкованная сталь	ND2205
Пруток, 8 мм	125–205	медь	ND2205CU

Скрученный держатель под черепицу



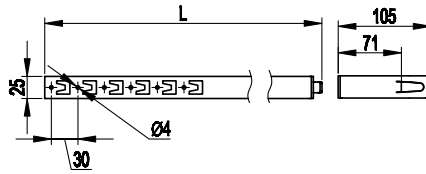
Назначение:

- крепление молниеприемной сетки на черепичных и шиферных кровлях.

Характеристики:

- различная длина основания;
- проводник закрепляется безвинтовым зажимом при помощи плоскогубцев.

Тип проводника	L, мм	Материал	Код
Пруток, 8 мм	330	горячеоцинкованная сталь	ND2206
	415		ND2207
	450		ND2208
Пруток, 8 мм	330	медь	ND2206CU
	415		ND2207CU
	450		ND2208CU

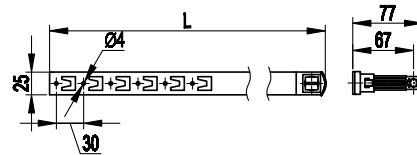
Прямой держатель под черепицу

Назначение:

- крепление молниеприемной сетки на черепичных и шиферных кровлях.

Характеристики:

- различная длина основания;
- проводник закрепляется безвинтовым зажимом при помощи плоскогубцев.

Тип проводника	L, мм	Материал	Код
Пруток, 8 мм	330	горячеоцинкованная сталь	ND2209
	415		ND2210
	450		ND2211
Пруток, 8 мм	415	медь	ND2210CU
	450		ND2211CU

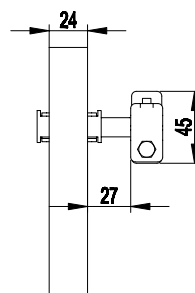
Пластиковый держатель под черепицу

Назначение:

- крепление молниеприемной сетки на черепичных и шиферных кровлях.

Характеристики:

- различная длина основания;
- проводник крепится простым защелкиванием.

Тип проводника	L, мм	Материал	Код
Пруток, 8 мм	330	горячеоцинкованная сталь	ND2214
	415		ND2213
	450		ND2212
Пруток, 8 мм	330	медь	ND2214CU
	425		ND2213CU
	450		ND2212CU

Хомут на металлические трубы

Назначение:

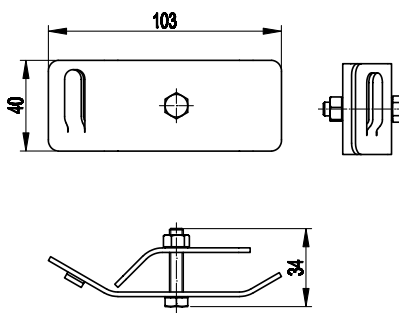
- крепление токопроводов к водосточным трубам.

Характеристики:

- регулируемый диапазон для труб различного диаметра;
- болтовое крепление проводника.

Тип проводника	Материал	Диаметр трубы, мм	Код
Пруток, 8–10 мм/полоса 25 мм	нержавеющая сталь	20–80	NG3002
	нержавеющая сталь	80–160	NG3001
Пруток, 8–10мм/полоса 25 мм	медь	20–80	NG3002CU
	медь	80–160	NG3001CU

Держатель прутка на водостоке



Назначение:

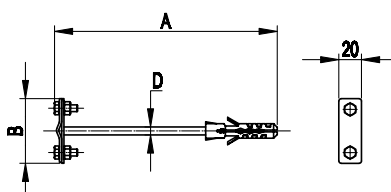
- крепление токоотводов к водосточным желобам.

Характеристики:

- проводник закрепляется безвинтовым зажимом при помощи плоскогубцев.

Тип проводника	Материал	Код
Пруток, 8 мм	горячеоцинкованная сталь	ND2309
Пруток, 8 мм	медь	ND2309CU

Фасадный держатель



Назначение:

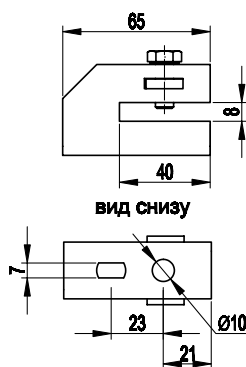
- крепление токоотводов (опусков) по фасаду здания.

Характеристики:

- крепление круглого и плоского проводника;
- болтовое крепление проводника;
- возможно крепление полосы 40x4 мм в держатель ND2301.

Тип проводника	A, мм	B, мм	D, мм	Материал	Код
Пруток, 8-10 мм/полоса 25 мм	100	57	6	горячеоцинкованная сталь	ND2307
	125	57	8		ND2306
	160	57	8		ND2305
	160	80	8		ND2301
	250	57	8		ND2304
	400	57	8		ND2302
Пруток, 8-10 мм/полоса 25 мм	100	57	6	омедненная сталь	ND2307CC
	125	57	8		ND2306CC
	260	57	8		ND2305CC
	160	80	8		ND2301CC

Скоба-держатель полосы с болтом



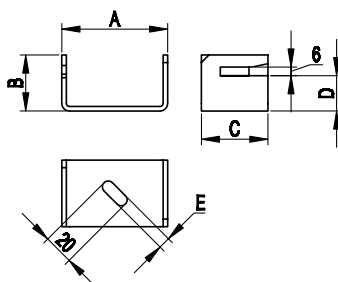
Назначение:

- крепление проводника-полосы к фасаду и внутренним стенам.

Характеристики:

- подготовленные отверстия в основании для крепления к поверхностям;
- проводник дополнительно фиксируется болтом.

Тип проводника	Толщина стали, мм	Болт	Материал	Код
Полоса, 40x4 мм, полоса, 50x5 мм	2	M8x20	горячеоцинкованная сталь	ND2312
Полоса, 40x4 мм, полоса, 50x5 мм	2	M8x20	медь	ND2312CU

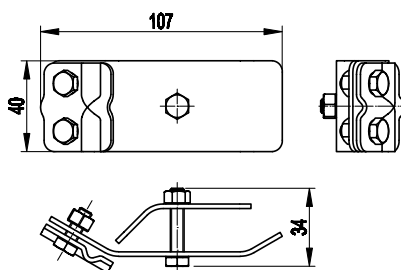
Скоба-держатель полосы

Назначение:

- крепление проводника-полосы к фасаду и внутренним стенам.

Характеристики:

- подготовленные отверстия в основании для крепления к поверхностям;
- толщина фиксируемой полосы – до 6 мм.

Тип проводника	Материал	A, мм	B, мм	C, мм	D, мм	E, мм	Код
Полоса, 25x4 мм	горячеоцинкованная сталь	45	32	25	20	7	ND2311
Полоса, 40x4 мм	горячеоцинкованная сталь	70	35	45	19	8	ND2310
Полоса, 25x4 мм	медь	45	32	25	20	7	ND2311CU

Держатель прутка на водостоке с болтом

Назначение:

- крепление токоотводов к водосточным желобам.

Характеристики:

- болтовое крепление проводника;
- позволяет прокладывать проводник как поперек, так и вдоль водостока.

Тип проводника	Материал	Код
Пруток, 8 мм	горячеоцинкованная сталь	ND2308
Пруток, 8 мм	медь	ND2308CU

Заземление

Комплект стержневого вертикального заземлителя



Назначение:

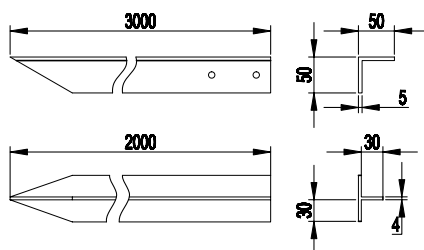
- вертикальный заземлитель.
- Комплект поставки (заземлитель с безмуфтовым соединением):**
- вертикальный заземлитель, 1500 мм, верхняя секция – 1 шт;
- вертикальный заземлитель, 1500 мм, нижняя секция – 1 шт;
- соединитель проводника – 1 шт.;
- винт заглибления – 1 шт.

Комплект поставки (заземлитель с муфтовым соединением):

- вертикальный заземлитель, 1500 мм – 2 шт.;
- наконечник – 1 шт.;
- соединительная муфта – 2 шт.;
- соединитель проводника – 1 шт.;
- винт заглибления – 1 шт.

Тип соединения	Длина секции, мм	Общая длина, мм	Диаметр стержня, мм	Материал	Вес, кг	Код
Безмуфтовое	1500	3000	16	горячеоцинкованная сталь	5,07	NE1103
		3000	16	горячеоцинкованная сталь	5,64	NE1104
Муфтовое	1500	3000	14,2	омедненная сталь	4,4	NE1114CC

Профильный вертикальный заземлитель

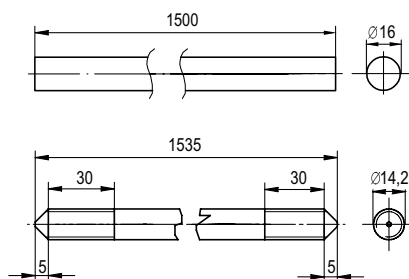


Назначение:

- вертикальный заземлитель.
- Характеристики:**
- в комплекте имеется крепежный материал для болтового подключения к горизонтальному контуру заземления.

Длина, мм	Форма сечения	Сечение	Материал	Вес, кг	Код
3000	уголок	50x50x5	горячеоцинкованная сталь	10,48	NE5503
2000	т-образное	30x30x30x4	горячеоцинкованная сталь	4,2	NE1105

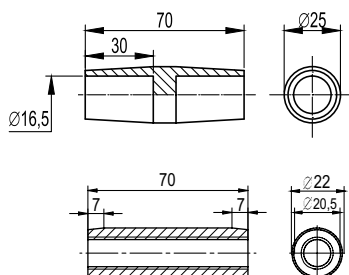
Вертикальный заземлитель



Назначение:

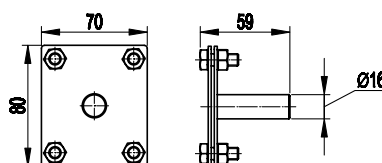
- составная часть для сборки вертикального заземлителя произвольной длины.

Тип соединения	Длина секции, мм	Диаметр стержня, мм	Материал	Вес, кг	Максимальная глубина забивания, м	Код
Безмуфтовое	1500 (верхняя секция)	16	горячеоцинкованная сталь	2,4	6	NE1211
	1500 (нижняя секция)	16	горячеоцинкованная сталь	2,35		NE1212
Муфтовое	1500	16	горячеоцинкованная сталь	2,43	30	NE1202
Муфтовое	1500	14,2	омедненная сталь	1,86	30	NE1203CC

Соединительная муфта

Назначение:

- соединение стержней вертикального заземлителя друг с другом, подключение соединителя.

Применимый заземлитель	Диаметр, мм	Материал	Вес, кг	Код
Муфтовый горячеоцинкованный	16	латунь	0,15	NE1304
Омедненный	14,2	латунь	0,10	NE1306

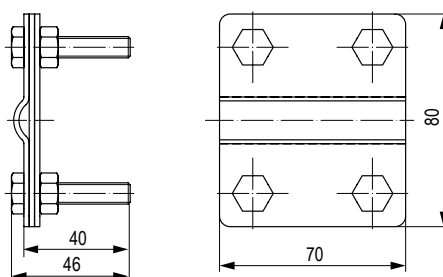
Соединитель вертикального заземлителя (с муфтовым соединением)

Назначение:

- болтовое подключение вертикального стержневого заземлителя к полосе 40x4 или 25x4 мм.

Характеристики:

- подходит для заземлителя NE1202 с муфтовым соединением;
- присоединяется к стержневому вертикальному заземлителю NE1202 при помощи муфты NE1304.

Применимый заземлитель	Диаметр, мм	Материал	Вес, кг	Код
Муфтовый	16	горячеоцинкованная сталь	0,33	NE1302

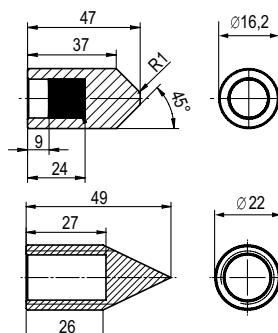
Соединитель вертикального заземлителя (с муфтовым/безмуфтовым соединением)

Назначение:

- подключение вертикального стержневого заземлителя к полосе 40x4 или 25x4 мм.

Характеристики:

- подходит как для заземлителя с муфтовым соединением, так и для заземлителя на основе безмуфтового крепления.

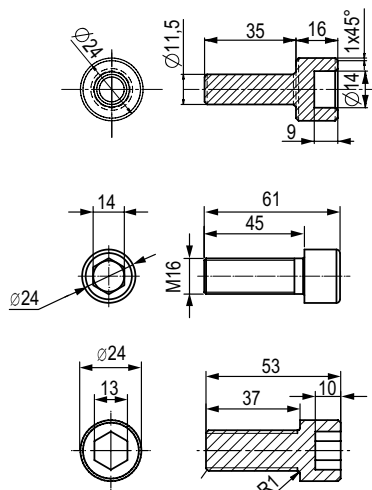
Применимый заземлитель	Диаметр, мм	Материал	Вес, кг	Код
Оцинкованный	16	горячеоцинкованная сталь	0,34	NG3116
Омедненный	14,2	нержавеющая сталь	0,35	NG3116INOX

Наконечник вертикального заземлителя (с муфтовым соединением)

Назначение:

- для упрощения забивания вертикального стержневого заземлителя.

Применимый заземлитель	Диаметр, мм	Материал	Вес, кг	Код
Оцинкованный муфтовый	16	латунь	0,15	NE1402
Омедненный	14,2	сталь	0,08	NE1407

Винт для забивания стержневого заземлителя



Назначение:

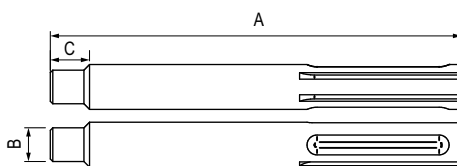
- применяется при заглублении стержневых вертикальных заземлителей.

Характеристики:

- позволяет забивать заземлитель в грунт вибратором (перфоратором) с использованием обычной пики;
- винт NE1403 вставляется в верхнюю секцию NE1211 безмуфтового заземлителя;
- винт NE1404 вставляется в муфту NE1304 муфтового заземлителя;
- винт NE1408 вставляется в муфту NE1306 омедненного заземлителя.

Применимый заземлитель	Диаметр, мм	Материал	Вес, кг	Код
Оцинкованный безмуфтовый	16	сталь	0,06	NE1403
Оцинкованный муфтовый	16	сталь	0,08	NE1404
Омедненный	14,2	сталь	0,08	NE1408

Ударная насадка SDS MAX



Назначение:

- забивание вертикальных заземлителей с помощью вибратором.

Характеристики:

- вставляется в забивной винт стержневого заземлителя;
- подходит для забивания как муфтовых, так и безмуфтовых стержневых заземлителей диаметром 16 и 14,2 мм.

Применимый заземлитель	Диаметр, мм	Материал	A, мм	C, мм	Вес, кг	Код
Оцинкованный муфтовый	13,5	оцинкованная сталь	165	14	0,28	NE1410
Оцинкованный безмуфтовый						

Держатель полосы для контура заземления

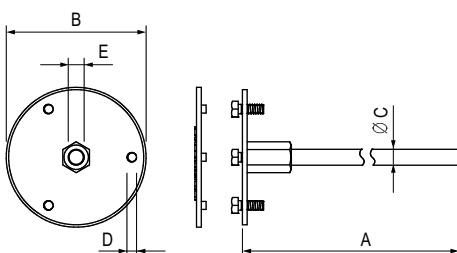


Назначение:

- закрепление полосы 25x4 и 40x4 мм в грунте при монтаже горизонтального контура заземления.

Толщина стали, мм	Материал	Вес, кг	Код
2	горячеоцинкованная сталь	0,134	NE1002

Точка заземления



Назначение:

- используется в качестве точки подключения токоотводов к арматуре здания/прохода через стены.

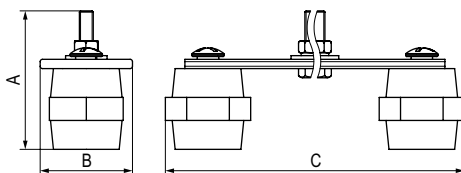
Характеристики:

- крепление к арматуре с помощью зажима ND2004.

Резьба	Материал	A, мм	B, мм	D	Код
M10	нержавеющая сталь	200	85	3xM6x16	NE1003
M12	нержавеющая сталь	200	85	3xM6x16	NE1004

Уравнивание потенциалов

Главная заземляющая шина (ГЗШ)


Назначение:

- заземление и уравнивание потенциалов электроустановок.

Характеристики:

- метизы (болты, гайки, шайбы) из нержавеющей стали включены в комплект;
- материал изоляторов – полиэстер с армированным стекловолокном.

Количество подключений	Материал шины	Толщина, мм	А, мм	В, мм	С, мм	Болт	Код
6	медь	4	60	40	277	M8x25	NE2006
10	медь	4	60	40	397	M8x25	NE2010
20	медь	4	60	40	697	M8x25	NE2020

Шина уравнивания потенциалов


Назначение:

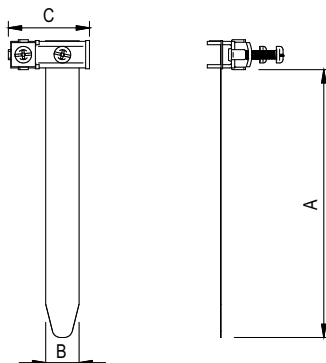
- защитное уравнивание потенциалов.

Характеристики:

- плоский проводник сечением до 30x4 мм – 1 подключение;
- круглый проводник диаметром до 8 мм – 1 подключение;
- круглый проводник сечением 4–25 мм² – до 10 подключений.

Длина, мм	Ширина, мм	Высота, мм	Код
175	50	45	NE1001

Хомут для уравнивания потенциалов


Назначение:

- подключение металлических труб/изолированного токоотвода к системе уравнивания потенциалов.

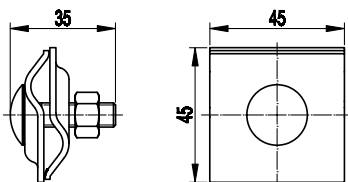
Характеристики:

- регулируемый диапазон для труб различного диаметра;
- возможность подключения 1 проводника сечением 2,5–16 мм².

Диапазон зажима, мм	А, мм	В, мм	С, мм	Материал	Код
0-36	125	14	32	нержавеющая сталь	NE1101
0-54	190	20	48	нержавеющая сталь	NE1102
0-124	410	20	48	нержавеющая сталь	NE1100

Соединители

Универсальный соединитель

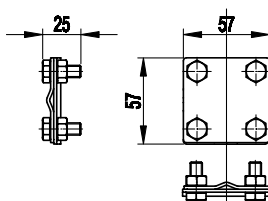


Назначение:

- параллельное, крестовое и Т-образное соединение прутка диаметром 8 мм при монтаже молниеприемной сетки и системы токоотводов.

Тип проводника	Материал	Код
Пруток, 8 мм	горячеоцинкованная сталь	NG3103
Пруток, 8 мм	медь	NG3103CU

Соединитель прутков-пруток

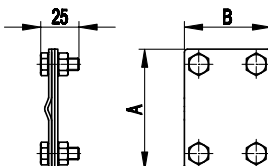


Назначение:

- крестовое соединение прутка с прутком.

Тип проводника	Материал	Код
Пруток, 8 мм	горячеоцинкованная сталь	NG3104
Пруток, 10 мм	горячеоцинкованная сталь	NG3109
Пруток, 8 мм	медь	NG3104CU
Пруток, 10 мм	медь	NG3109CU

Соединитель прутков-полоса с разделительной пластиной

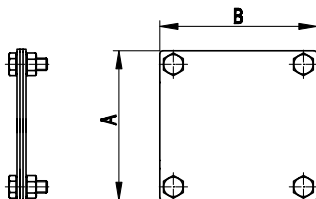


Назначение:

- параллельное и крестовое соединение прутка с полосой.

Тип проводника	Материал	А, мм	В, мм	Код
Пруток, 8–10 мм/полоса 25 мм	горячеоцинкованная сталь	57	57	NG3102
Пруток, 8–10 мм/полоса 25–40 мм	горячеоцинкованная сталь	80	57	NG3101
Пруток, 8–10 мм/полоса 25 мм	медь	57	57	NG3102CU
Пруток, 8–10 мм/полоса 25–40 мм	медь	80	57	NG3101CU

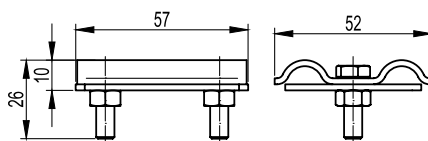
Соединитель полоса-полоса с разделительной пластиной



Назначение:

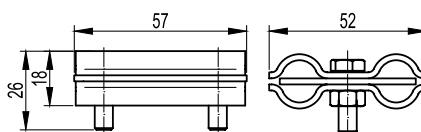
- параллельное и крестовое соединение полосы с полосой.

Тип проводника	Материал	А, мм	В, мм	Код
Полоса, 25–40 мм	горячеоцинкованная сталь	80	70	NG3105
Полоса, 25–50 мм	горячеоцинкованная сталь	100	100	NG3106
Полоса, 25–40 мм	медь	80	70	NG3105CU
Полоса, 25–50 мм	медь	100	100	NG3106CU

Зажим для параллельного соединения прутка

Назначение:

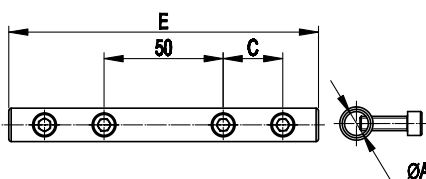
- параллельное соединение прутка с прутком.

Тип проводника	Материал	Код
Пруток, 8–10 мм	горячеоцинкованная сталь	NG3108
Пруток, 8–10 мм	оцинкованная сталь	NG3108CC

Зажим для параллельного соединения с разделительной пластиной

Назначение:

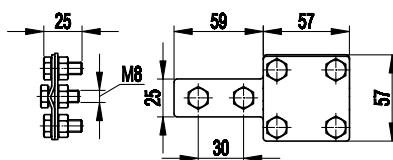
- параллельное соединение прутка с прутком.

Тип проводника	Материал	Код
Пруток, 8–10 мм	горячеоцинкованная сталь	NG3107
Пруток, 8–10 мм	медь	NG3107CU

Соединитель круглого проводника

Назначение:

- усиленное соединение круглых проводников. Применяется при монтаже термокомпенсационных соединений.

Тип проводника	Материал	A, мм	C, мм	E, мм	Код
Пруток, 8–10 мм	горячеоцинкованная сталь	10	25	130	NG3202
Пруток, 8–10 мм	оцинкованная сталь	10	25	130	NG3202CC
Стержень, 16 мм	горячеоцинкованная сталь	16	30	150	NG3201

Контрольный соединитель

Назначение:

- измерение сопротивления контура заземления.

Тип проводника	Материал	Код
Пруток, 8 мм/полоса 25 мм	горячеоцинкованная сталь	NG3203
Пруток, 8 мм/полоса 25 мм	медь	NG3203CU

Аксессуары

Приспособление для выпрямления проводника



Назначение:

- используется для выпрямления проводников при раскатке бухт.

Тип проводника	Вес, кг	Длина, мм	Ширина, мм	Высота, мм	Код
Пруток, 8 мм	14	430	40/95	180	NA1003
Пруток 8/10, Полоса 40x4 мм, 25x4 мм	21	400	180	60	NA1004

Инструмент для изгиба проводников

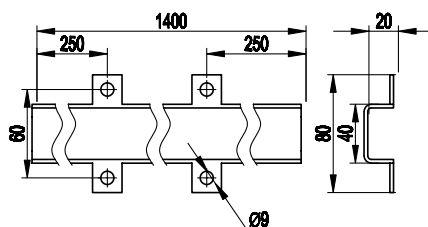


Назначение:

- позволяет загибать катанку под необходимым углом при монтаже молниеприемной сетки и токоотводов.

Длина, мм	Материал	Количество в упаковке, шт.	Код
400	горячеоцинкованная сталь	2	NA1102

Защитная крышка проводника



Назначение:

- механическая защита проводника.

Длина, мм	Материал	Вес, кг	Код
1400	горячеоцинкованная сталь	1,75	NA1100

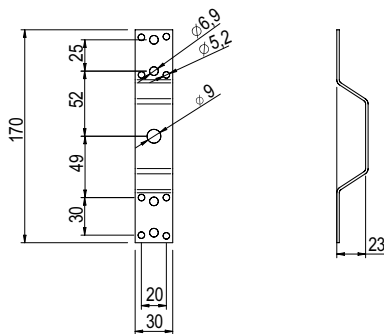
Антикоррозионная лента



Назначение:

- дополнительная защита от коррозии в местах сварки и ввода токоотводов в грунт.

Ширина, мм	Длина, м	Код
100	10	NA1001

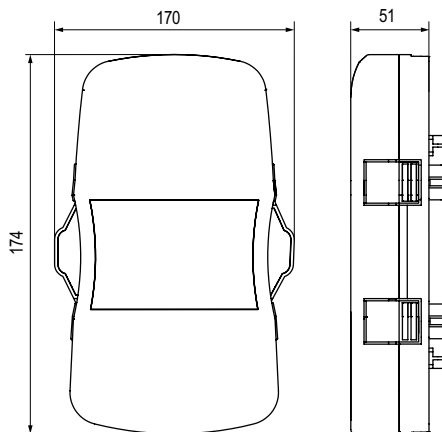
Соединительная скоба

Назначение:

- подключение и соединение металлических элементов.

Характеристики:

- 1 крепежное отверстие диаметром 9 мм;
- 8 крепежных отверстий диаметром 5,2 мм;
- 4 крепежных отверстия диаметром 6,9 мм.

Длина, мм	Ширина, мм	Толщина, мм	Материал	Код
170	30	2	алюминий	NA1201

Счетчик ударов молнии

Назначение:

- регистрация импульсных токов, вызванных разрядом молнии.

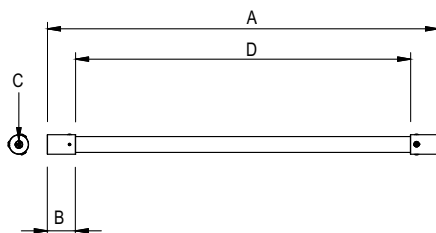
Характеристики:

- монтаж как на плоский, так и круглый проводник;
- крепление к фасаду на саморезы с помощью двух пластиковых прокладок, входящих в комплект;
- возможность наружной и внутренней установки благодаря IP 67.

Тип подключаемого проводника	I_{msw} (10/350), кА	I_{tc} (8/20), кА	Максимальное количество регистрируемых ударов	Степень защиты	Код
Пруток, 8–10 мм/ Полоса 25 мм	100	1	до 9999	IP 67	NA1401

Система молниезащиты на основе изоляционных штанг

Изоляционная штанга



Назначение:

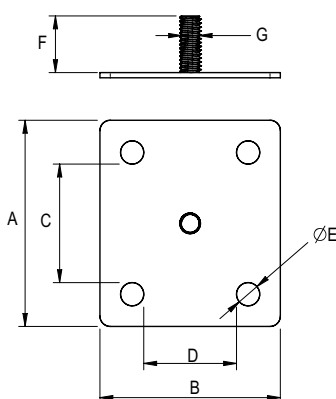
- монтаж молниеприемных стержней и проводников с соблюдением разделительного интервала (в соответствии с МЭК 62305-3).

Характеристики:

- крепление к вертикальной поверхности с помощью монтажной платы NF0002;
- крепление прутка с помощью вкручиваемого держателя NF0001;
- крепление стержней NL7100-NL7300 с помощью адаптера NG6608.

А, мм	В, мм	С, мм	Д, мм	Диаметр, мм	Материал	Код
500	51	M8	398	32	стеклопластик	NF0500
750	51	M8	638	32	стеклопластик	NF0750
1000	51	M8	888	32	стеклопластик	NF1000
1500	51	M8	1388	32	стеклопластик	NF1500
2000	51	M8	1888	32	стеклопластик	NF2000
3000	51	M8	2888	32	стеклопластик	NF3000

Настенный держатель изоляционной штанги



Назначение:

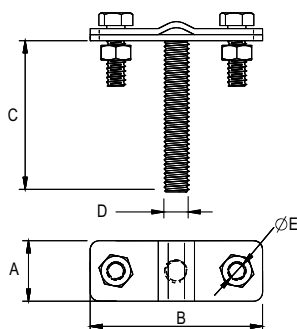
- крепление изоляционных стержней на вертикальную поверхность.

Характеристики:

- штанга крепится на держатель путем простого завинчивания.

А, мм	В, мм	С, мм	Материал	Код
80	57	8	оцинкованная сталь	NF0002

Держатель прутка на изоляционную штангу



Назначение:

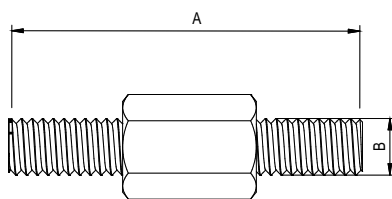
- крепление прутка на изоляционной штанге.

Характеристики:

- держатель крепится на штангу путем простого ввинчивания;
- болтовое крепление проводника.

Тип проводника	А, мм	В, мм	С, мм	Д, мм	Материал	Код
Пруток, 8–10 мм	20	57	M8×45	8	оцинкованная сталь	NF0001

Соединитель изоляционная штанга – молниеприемник



Назначение:

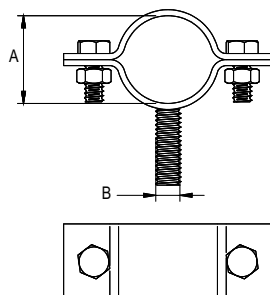
- крепление молниеприемного стержня на изоляционной штанге.

Характеристики:

- переходник одной стороной вкручивается в штангу, а с другой – в отверстие для держателей молниеприемников NL7100 – NL7300;
- для одного молниеприемника рекомендуется использовать по 2 штанги, монтажных платы и соединителя.

А, мм	В, мм	Материал	Код
25	8	оцинкованная сталь	NG6608

Трубный хомут для изоляционной штанги



Назначение:

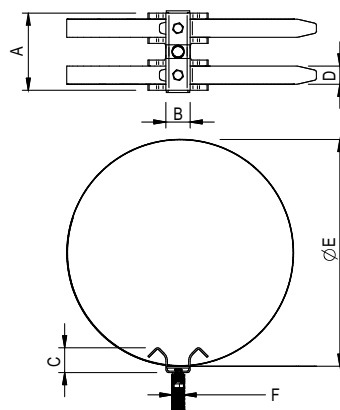
- крепление изоляционной штанги на трубу малого диаметра.

Характеристики:

- соединение штанг друг с другом с помощью хомута NK3001;
- крепление штанги к изолированной молниеприемной мачте с помощью держателя NK3002.

А, мм	В, мм	Материал	Код
32	8	оцинкованная сталь	NK3001
40	8	оцинкованная сталь	NK3002

Двойной трубный хомут для изоляционной штанги



Назначение:

- крепление изоляционной штанги на трубу большого диаметра с помощью монтажной ленты.

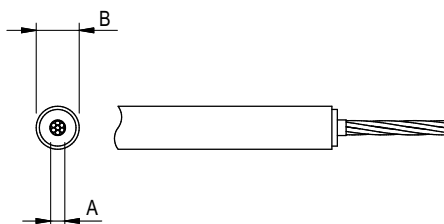
Характеристики:

- регулируемый диапазон для труб.

Диапазон зажима, мм	А, мм	В, мм	С, мм	Д, мм	Е, мм	Материал	Код
0–150	120	30	30	24×0,4	M8×25	нержавеющая сталь	NK3101
0–500	120	30	30	24×0,4	M8×25	нержавеющая сталь	NK3102

Система молниезащиты на основе изолированного токоотвода

Изолированный токоотвод



Назначение:

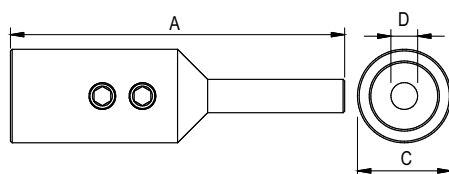
- обеспечивает разделительный интервал между защищаемыми проводящими элементами (в соответствии с МЭК 62305-3).

Характеристики:

- максимальный разделительный интервал: 75 см в воздухе;
- подходит как для наружного монтажа (крыша, фасад), так и внутреннего (бетон);
- не распространяет горение согласно ГОСТ IEC 60332-1-3-2011.

A	B	Цвет	Кратность заказа	Код
35 мм ²	23,4 мм	черный	1 м	NC9035

Установочный набор для подключения изолированного токоотвода



Назначение:

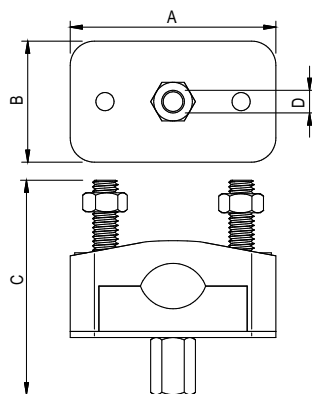
- монтаж изолированного токоотвода и его соединение с прутком.

Характеристики:

- в комплекте с термоусадочной трубкой и крепежом.

A	C	D	болт	Материал	Код
100	28	10	2×M8	нержавеющая сталь	NK0001

Универсальный держатель изолированного токоотвода



Назначение:

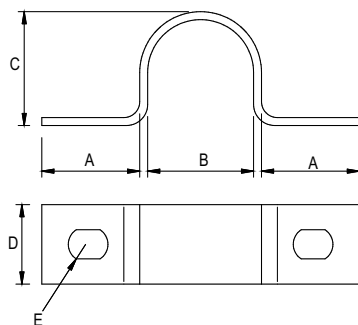
- крепление изолированного токоотвода на крышу либо фасад.

Характеристики:

- установка на универсальный держатель с бетоном ND1000 с помощью шпильки-шурупа M8×60;
- крепление на фасад с помощью шпильки M8.

A	B	C	D	Материал	Код
70	40	70	M8	полипропилен	NK2201

Скоба-держатель изолированного токоотвода



Назначение:

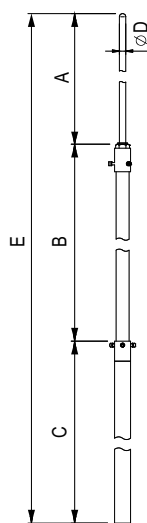
- крепление изолированного токоотвода на кровлю либо фасад.

Характеристики:

- основание с отверстиями для крепления при помощи саморезов.

A, мм	B, мм	C, мм	D, мм	E, мм	Материал	Код
15	22,5	20	16	5,5×8	оцинкованная сталь	NK2202

Изолированные молниеприемные мачты



Назначение:

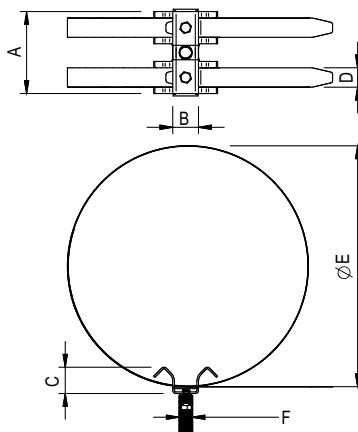
- прокладка изолированного токоотвода внутри мачты;
- прокладка дополнительного изолированного токоотвода снаружи мачты.

Характеристики:

- со вставками из стеклопластика;
- установка на кровлю с помощью треноги NL0700 и бетонных оснований NL0500;
- установка на вертикальную поверхность с помощью держателей NL0100;
- установка на прямоугольные профили либо трубы с помощью хомутов NK3103/NK3104 и держателей NK3105.

Длина, мм	Диаметр, мм	A, мм	B, мм	C, мм	Материал	Код
3000	40/16	500	1500	1000	нержавеющая сталь	NL3000HV
4000	40/16	1000	1500	1500	нержавеющая сталь	NL4000HV
5000	40/16	1000	1500	2500	нержавеющая сталь	NL5000HV
6000	40/16	1000	1500	3500	нержавеющая сталь	NL6000HV
7000	40/16	1000	1500	4500	нержавеющая сталь	NL7000HV

Двойной трубный хомут для изолированной мачты



Назначение:

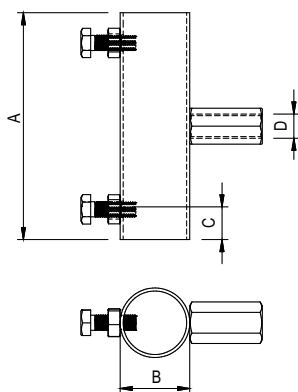
- крепление изолированных мачт на трубы большого диаметра.

Характеристики:

- резьба M16 для подключения держателя NK3105.

Диапазон зажима, мм	A, мм	B, мм	C, мм	D, мм	F, мм	Материал	Код
0 - 150	120	30	30	24×0,4	M16×50	нержавеющая сталь	NK3103
0 - 500	120	30	30	24×0,4	M16×50	нержавеющая сталь	NK3104

Настенный держатель для изолированных мачт 3–7 метров



Назначение:

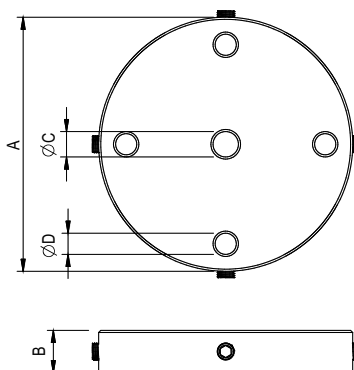
- крепление мачты к различным конструкциям.

Характеристики:

- крепление к различным конструкциям на хомуты NK3103/NK3104;
- возможно крепление на вертикальную поверхность с помощью шпильки;
- возможно крепление обычных мачт 5–7 м;
- для установки молниеприемника необходимо использовать минимум 2 держателя.

Диаметр мачты, мм	A, мм	C, мм	D, мм	Материал	Код
42	150	22	M16	оцинкованная сталь	NK3105

Соединительное кольцо для наружной установки изолированного токоотвода



Назначение:

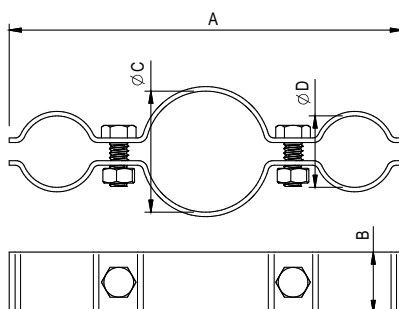
- крепление наружного изолированного токоотвода к мачте.

Характеристики:

- крепится на наконечник мачты и закручивается с помощью болта с шестигранной головкой M10x35;
- позволяет осуществить одновременное подключение до 4 токоотводов;
- подключение изолированного токоотвода с помощью соединителя NK0001.

A, мм	B, мм	C, мм	D, мм	Материал	Код
120	20	12	10	алюминий	NK3201

Держатель наружного изолированного токоотвода для изолированной молниеприемной мачты



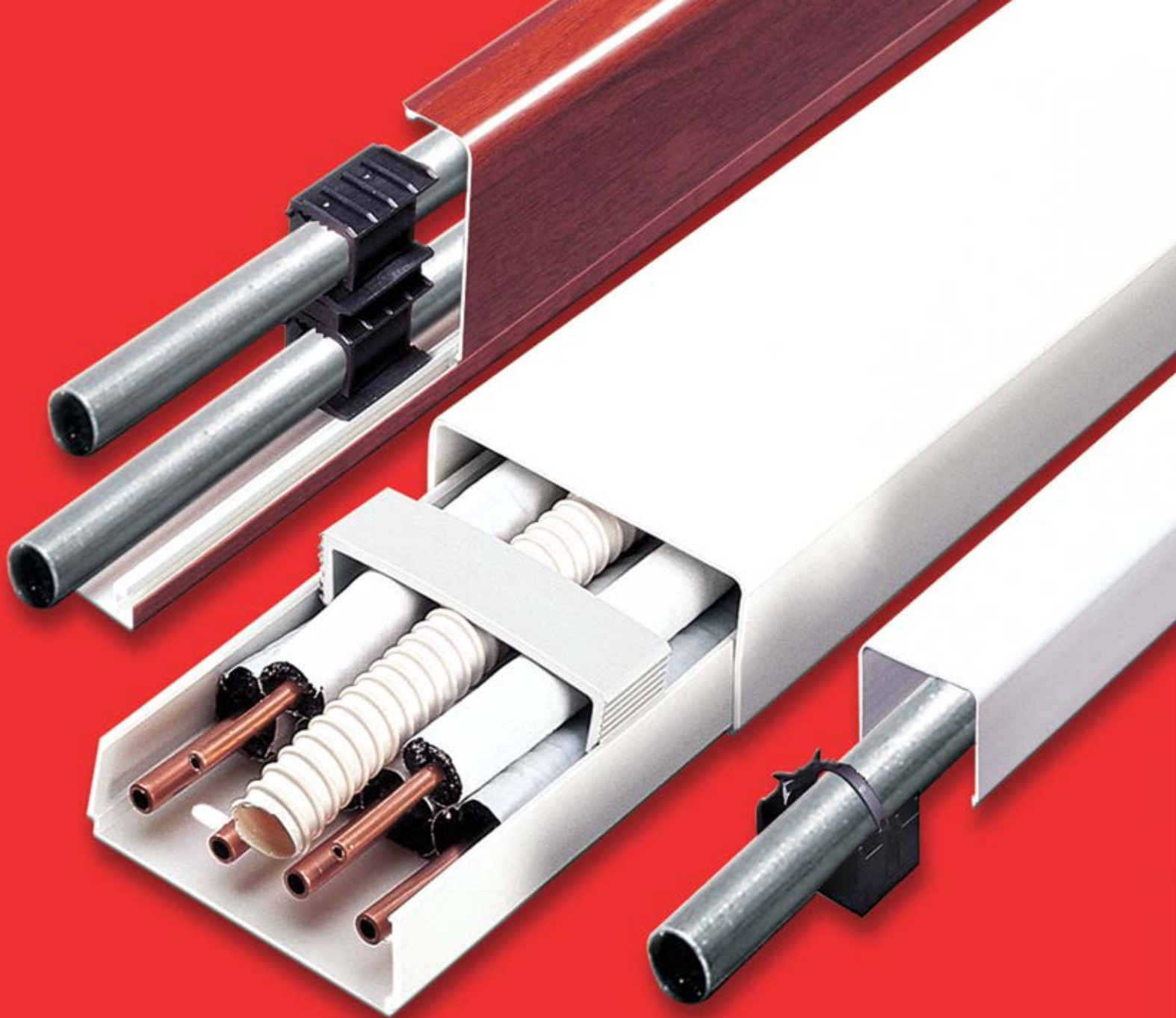
Назначение:

- крепление дополнительного изолированного токоотвода к мачте.

Характеристики:

- устанавливается на мачте с шагом не более 1 метра.

A, мм	B, мм	C, мм	D, мм	Материал	Код
130	20	40	23,6	нержавеющая сталь	NK3202



Angara

Система прокладки трасс кондиционирования, отопления и водоснабжения "Angara"

Традиционная система монтажа.....	963
Облегченная система монтажа.....	964
Инструкция по монтажу.....	970
Типовые решения	971
Плнтусная система монтажа.....	974
Мини-каналы для электропроводки.....	977
Шланги дренажные	978

Профессиональная система коробов "Angara"

Предназначена для прокладки трасс кондиционирования, отопления и водоснабжения. Короба устанавливаются как в жилых и офисных, так и в производственных помещениях, а также по фасадам зданий. Прокладка коммуникаций осуществляется как по стенам – в коробах настенного типа, так и по полу – в коробах плинтусного типа. Короба гармонично вписываются в интерьеры помещений и рассчитаны на длительную эксплуатацию.

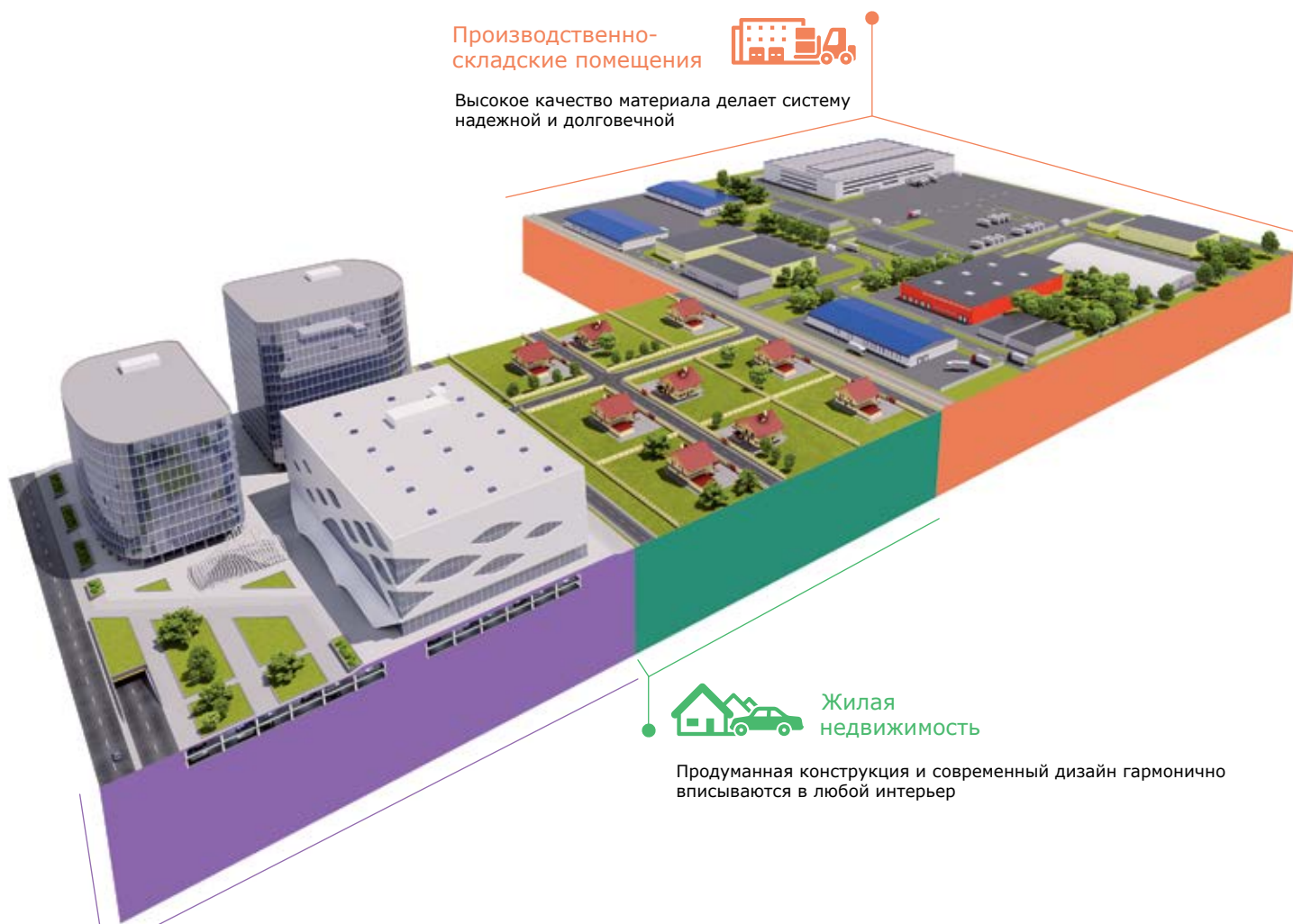
Одним из отличий профессиональных коробов от обычных электротехнических коробов является специальная конструкция с округлой крышкой, охватывающей короб с 3-х сторон. Такая конструкция облегчает монтаж системы и позволяет ей идеально вписываться в любые интерьеры за счет полного отсутствия щелей на внешней поверхности короба. Также в ассортименте присутствует набор специализированных аксессуаров, которые обеспечивают как удобный монтаж системы, так и удобство последующей эксплуатации.

Сфера применения

Производственно-складские помещения



Высокое качество материала делает систему надежной и долговечной



Жилая недвижимость

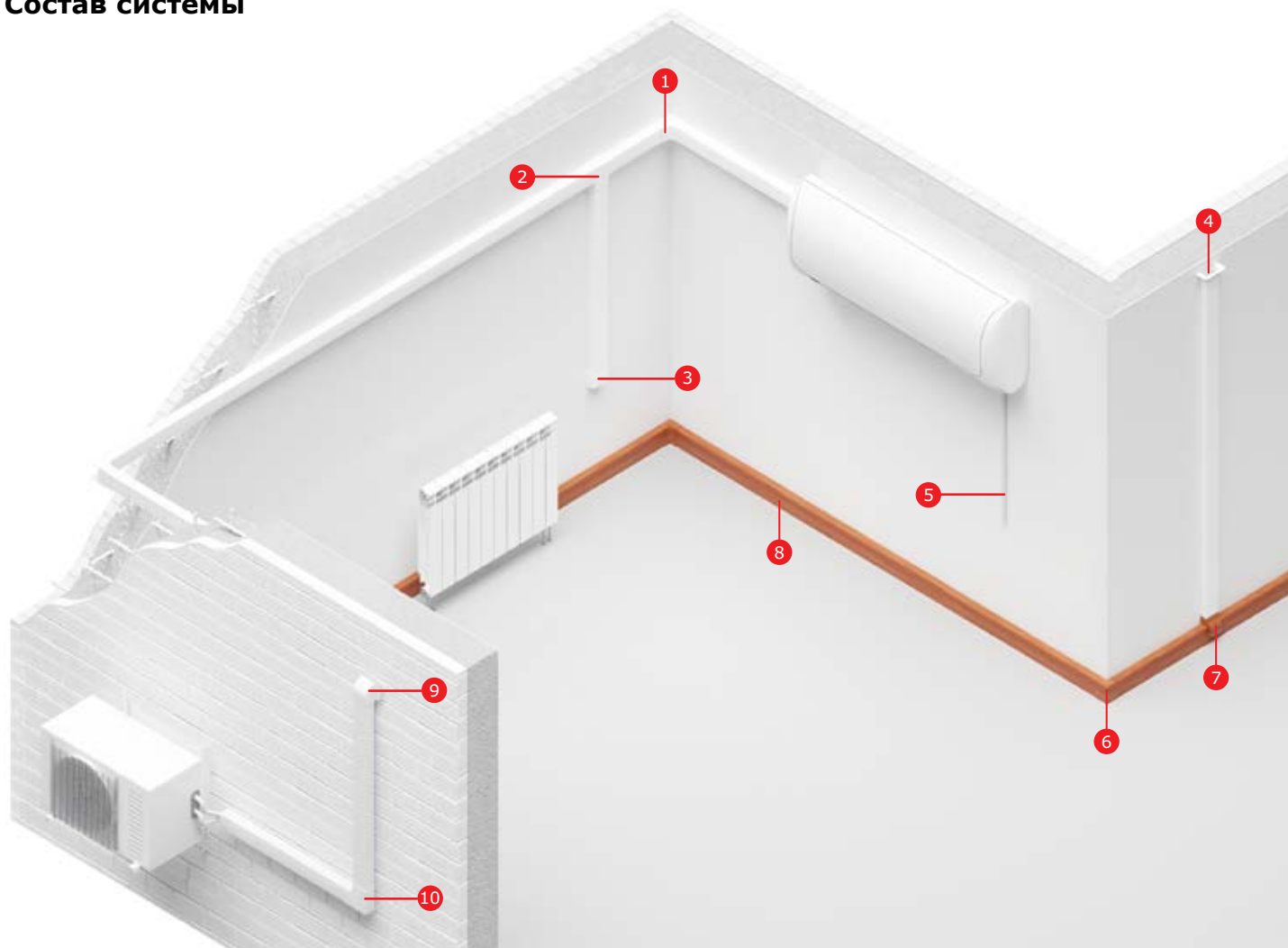
Продуманная конструкция и современный дизайн гармонично вписываются в любой интерьер



Коммерческая недвижимость

Широкий ассортимент аксессуаров позволяет создать комплексную систему

Состав системы



- | | | | |
|---|--------------------------------|----|--|
| 1 | Внутренний угол | 6 | Угол внешний |
| 2 | Тройник | 7 | Тройник с переходом на настенный короб |
| 3 | Заглушка | 8 | Короб плинтусного типа |
| 4 | Прямой ввод в стену | 9 | Ввод в стену |
| 5 | Мини-канал для электропроводки | 10 | Плоский угол |

Пластиковые мини-каналы для электропроводки

В ассортименте имеются как обычные мини-каналы, так и мини-каналы на самоклеющейся основе и мини-каналы с перегородкой. Наличие всех необходимых декоративных аксессуаров улучшает внешний вид системы, а качественный материал мини-каналов, надежный замок и толстая стенка делают систему надежной и долговечной.

Шланги дренажные

Широкий ассортимент армированных гибких шлангов предназначен для отвода конденсата из кондиционеров. Шланги состоят из прочного спиралевидного каркаса, залитого мягким ПВХ пластиком, за счет этого не допускается "схлопывание" профиля шланга при изгибе на 180°. Шланги имеют повышенную гибкость и гладкую внутреннюю поверхность.

Кронштейны для крепления внешнего блока кондиционера

Применяются для монтажа внешнего блока сплит-системы. Отличительной особенностью кронштейнов является конструкция без сварных швов. Кронштейны изготавливаются из оцинкованной стали, что существенно повышает стойкость к коррозии и срок службы кронштейна.

Ассортимент



Короба настенного и плинтусного типа для коммуникаций кондиционеров

- 5 коробов настенного типа;
- 1 короб плинтусного типа белого цвета; или ламинированный под дерево
- широкий ассортимент аксессуаров



Мини-каналы для электропроводки

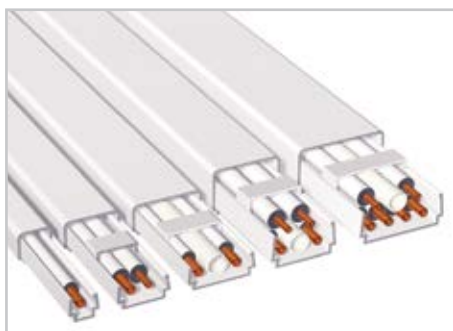
- 8 мини-каналов с аксессуарами;
- 2 мини-канала на клейкой основе без аксессуаров



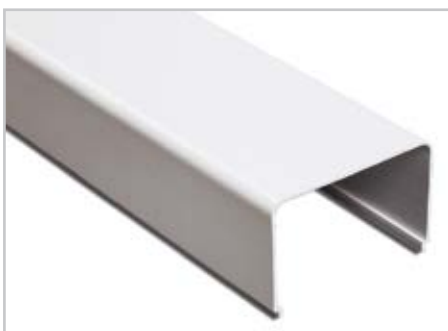
Шланги дренажные

- 12 типоразмеров армированных шлангов с гладкой внутренней поверхностью

Отличительные особенности коробов для коммуникаций кондиционеров



Широкий и продуманный ассортимент коробов позволяет подобрать оптимальный типоразмер короба под каждую конкретную трассу



Округлая крышка охватывает короб с 3-х сторон. На поверхности короба отсутствуют щели. За счет отсутствия щелей на коробе не скапливается грязь и пыль



Широкий ассортимент соединительных, ответвительных и прочих аксессуаров делает систему гибкой, упрощает монтаж и улучшает внешний вид системы



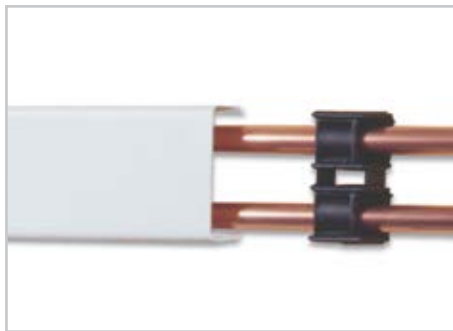
Наличие перфорации на основании короба упрощает крепеж к стене



Фиксирующая скоба упрощает монтаж коммуникаций в короб, а также повышает его общую жесткость и исключает давление коммуникаций на крышку



Специальный аксессуар "ввод в стену под углом 90°" значительно упрощает монтаж при боковом проходе через стену и придает системе законченный внешний вид



Возможность монтажа коммуникаций без использования основания короба (при помощи универсальных держателей) позволяет упростить монтаж и снизить стоимость системы

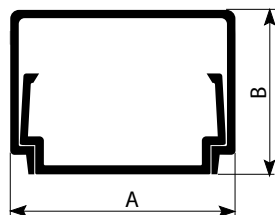


Универсальный держатель с защелкой используется с трубами различного диаметра (12-28 мм) и заменяет основание короба и фиксирующую скобу одновременно



Универсальный раздвижной держатель с хомутом используется с трубами различного диаметра (15-55 мм) и заменяет основание короба и фиксирующую скобу одновременно

Короб с основанием и крышкой



Назначение:

- прокладка коммуникаций кондиционеров фреоновых и дренажных трубок.

Характеристики:

- комплектация – основание короба в сборе с крышкой;
- цвет – белый RAL 9016;
- материал – ПВХ;
- температура монтажа и эксплуатации – от -25 до +70 °С.

Ширина А, мм	Высота В, мм	Длина, м	Код
42	40	2	AIR42400
70	40	2	AIR70400
90	40	2	AIR90400
90	60	2	AIR90600
120	60	2	AIR12060

Особенности монтажа



Короб с основанием и крышкой монтируется традиционным способом: к стене крепится основание, на котором защелкивается крышка.

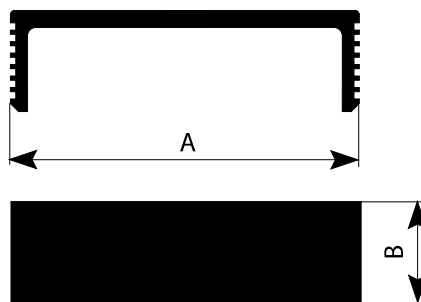
Основной отличительной особенностью коробов для коммуникаций кондиционеров является продуманная система крепежа фреоновых и дренажных трубок. Во время монтажа прокладываемые в коробе трубки прижимаются к его основанию специальными фиксирующими скобами, которые значительно облегчают монтаж системы, исключают давление трубок на крышку короба и повышают общую жесткость короба.

Порядок монтажа:

1. основание короба крепится к стене через имеющуюся перфорацию;
2. прокладываются фреоновые и дренажные трубки, а при необходимости и кабель;
3. трубки закрепляются в основании короба при помощи фиксирующих скоб;
4. крышка короба устанавливается защелкиванием на основание.

Аксессуары для монтажа и фиксации

Фиксирующие скобы



Назначение:

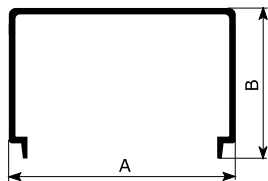
- фиксация коммуникаций в основании короба.

Описание:

- фиксирующая скоба защелкивается в короб на нужную глубину, прижимая коммуникации к задней стенке короба;
- облегчается монтаж;
- повышается общая жесткость короба;
- исключается давление коммуникаций на крышку короба.

Размер короба (ШxВ), мм	Длина А, мм	Ширина В, мм	Код
42x40	-	-	-
70x40	61,5	30	AIR70401
90x40	79,5	30	AIR90401
90x60	79,5	30	AIR90601
120x60	109,5	30	AIR12061

Короб без основания (крышка)


Назначение:

- прокладка трубок кондиционеров (фреоновых и дренажных), отопления и водоснабжения.

Характеристики:

- комплектация – крышка короба без основания;
- цвет – белый RAL 9016;
- материал – ПВХ;
- температура монтажа и эксплуатации – от -25 до +70 °С.

Ширина А, мм	Высота В, мм	Длина, м	Код
42	40	2	AIR00042
70	40	2	AIR00070
90	40	2	AIR00090
90	60	2	AIR00906
120	60	2	AIR00120

Особенности монтажа



Для монтажа коммуникаций используется только крышка короба, а основание короба не используется. Вместо основания короба используются универсальные держатели.

Порядок монтажа

1. Универсальные держатели (с защелкой или с хомутом) крепятся к стене с определенным шагом (не менее трех держателей на двухметровый отрезок крышки).
2. Трубки прокладываются по стене, фиксируясь держателями.
3. Крышка короба устанавливается защелкиванием на фиксаторы.

Аксессуары для монтажа и фиксации

Универсальный раздвижной держатель с хомутом


Описание:

- держатель имеет 3 положения и может использоваться с крышками коробов 70x40, 90x40, 90x60 и 120x60 мм;
- хомут держателя имеет диаметр обхвата от 15 до 55 мм;
- держатель используется вместо основания короба и позволяет защелкивать крышку короба непосредственно на него.

Универсальный держатель с защелкой


Описание:

- держатель состоит из двух соединенных между собой секций с защелками;
- держатель может использоваться с крышками коробов 42x40, 90x40 и 90x60 мм;
- при помощи держателя можно крепить трубы диаметром от 12 до 28 мм;
- держатель используется вместо основания короба и позволяет защелкивать крышку короба непосредственно на него.

Размер крышки (ШxВ), мм	Универсальный раздвижной держатель с хомутом	Универсальный держатель с защелкой
42x40	-	AIR00002
70x40	AIR00001	-
90x40	AIR00001	AIR00002
90x60	AIR00001	AIR00002
120x60	AIR00001	-

Угол внутренний 90°



Назначение:

- декоративное оформление мест стыковки коробов для коммуникаций кондиционеров.

Характеристики:

- материал – АБС-пластик;
- цвет – белый RAL 9016;
- температура монтажа и эксплуатации – от -25 до +70 °С.

Типоразмер короба, мм	Размеры, мм			Упаковка, шт.	Код
	высота	длина	ширина		
42x40	42,6	90	90	18	AIR42402
70x40	70,6	90	90	12	AIR70402
90x40	90,6	90	90	12	AIR90402
90x60	90,6	115	115	8	AIR90602
120x60	120,6	115	115	4	AIR12062

Угол внешний 90°



Назначение:

- декоративное оформление мест стыковки коробов для коммуникаций кондиционеров.

Характеристики:

- материал – АБС-пластик;
- цвет – белый RAL 9016;
- температура монтажа и эксплуатации – от -25 до +70 °С.

Типоразмер короба, мм	Размеры, мм			Упаковка, шт.	Код
	высота	длина	ширина		
42x40	42,6	68	68	12	AIR42403
70x40	70,6	68	68	12	AIR70403
90x40	90,6	68	68	12	AIR90403
90x60	90,6	92,5	92,5	16	AIR90603
120x60	124,6	92,5	92,5	8	AIR12063

Угол плоский 90°



Назначение:

- декоративное оформление мест стыковки коробов для коммуникаций кондиционеров.

Характеристики:

- материал – АБС-пластик;
- цвет – белый RAL 9016;
- температура монтажа и эксплуатации – от -25 до +70 °С.

Типоразмер короба, мм	Размеры, мм			Упаковка, шт.	Код
	высота	длина	ширина		
42x40	40,5	90	90	12	AIR42404
70x40	40,5	120	120	16	AIR70404
90x40	40,5	140	140	12	AIR90404
90x60	62	145	145	10	AIR90604
120x60	62	170	170	8	AIR12064

Заглушка



Назначение:

- декоративное оформление торцов коробов для коммуникаций кондиционеров.

Характеристики:

- материал – АБС-пластик;
- цвет – белый RAL 9016;
- температура монтажа и эксплуатации – от -25 до +70 °С.

Типоразмер короба, мм	Размеры, мм			Упаковка, шт.	Код
	высота	длина	ширина		
42x40	40,65	42,6	15	12	AIR42405
70x40	40,65	70,6	15	12	AIR70405
90x40	40,65	90,6	15	12	AIR90405
90x60	62	90,6	15	26	AIR90605
120x60	62	120,6	15	22	AIR12065

Тройник



Назначение:

- декоративное оформление мест Т-образного соединения коробов для коммуникаций кондиционеров.

Характеристики:

- материал – АБС-пластик;
- цвет – белый RAL 9016;
- температура монтажа и эксплуатации – от -25 до +70 °С.

Типоразмер короба, мм	Размеры, мм			Упаковка, шт.	Код
	высота	длина	ширина		
42x40	40,65	90	90	12	AIR42406
70x40	40,65	120	120	16	AIR70406
90x40	40,65	140	140	12	AIR90406
90x60	62	145	145	8	AIR90606
120x60	62	190	190	8	AIR12066

Переходники левый и правый



Назначение:

- переход с одного типоразмера короба для коммуникаций кондиционера на другой, совместно с аксессуарами: тройник, угол внутренний, угол внешний, угол плоский.

Характеристики:

- материал – АБС-пластик;
- цвет – белый RAL 9016;
- температура монтажа и эксплуатации – от -25 до +70 °С;
- переходник вставляется широкой стороной в аксессуар, узкой стороной – на короб меньшего размера.

Типоразмер короба, мм	Размеры, мм			Упаковка, шт.	Код
	высота	длина	ширина		
70x40-42x40	40,5	74,5	32	10	AIR70410
90x40-70x40	40,5	94,5	32	10	AIR90410
90x60-70x40	62	94,5	32	10	AIR90610
120x60-90x60	62	120,6	32	10	AIR12010

Прямой ввод в стену



Назначение:

- декоративное оформление мест ввода коробов в стену.

Характеристики:

- материал – АБС-пластик;
- цвет – белый RAL 9016;
- температура монтажа и эксплуатации – от -25 до +70 °С;
- имеется внешнее расширение с 3-х сторон.

Типоразмер короба, мм	Размеры, мм			Упаковка, шт.	Код
	высота	длина	ширина		
70x40	25	110	60	12	AIR70407
90x40	30	144	67	12	AIR90407
90x60	30	144	87	8	AIR90607
120x60	30	174	87	6	AIR12067

Ввод в стену под углом 90°



Назначение:

- декоративное оформление мест ввода коробов в стену под углом 90°.

Характеристики:

- материал – АБС-пластик;
- цвет – белый RAL 9016;
- температура монтажа и эксплуатации – от -25 до +70 °С.

Типоразмер коробка, мм	Размеры, мм			Упаковка, шт.	Код
	высота	длина	ширина		
42x40	40,65	112	133	12	AIR42408
70x40	40,65	155	133	12	AIR70408
90x40	40,65	174	152	10	AIR90408
90x60	62	174	152	4	AIR90608
120x60	62	205	155	6	AIR12068

Накладка на стык



Назначение:

- декоративное оформление мест стыка между двумя коробами.

Характеристики:

- материал – АБС-пластик;
- цвет – белый RAL 9016;
- температура монтажа и эксплуатации – от -25 до +70 °С.

Типоразмер коробка, мм	Размеры, мм			Упаковка, шт.	Код
	высота	длина	ширина		
42x40	40,65	42,6	20	20	AIR42409
70x40	40,65	70,6	20	20	AIR70409
90x40	40,65	90,6	20	20	AIR90409
90x60	62	90,6	20	20	AIR90609
120x60	62	120,6	20	20	AIR12069

Ввод во внутренний блок кондиционера для коробка 70x40 мм



Назначение:

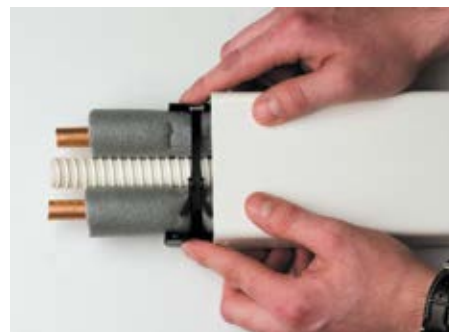
- декоративное оформление мест стыка между коробом и блоком кондиционера.

Характеристики:

- материал – АБС-пластик;
- цвет – белый RAL 9016;
- температура монтажа и эксплуатации – от -25 до +70 °С.



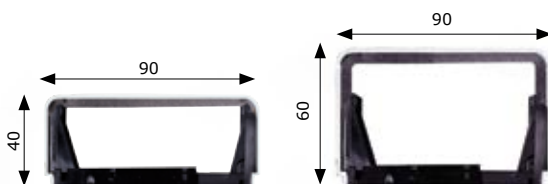
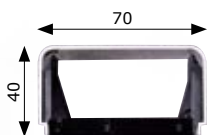
Типоразмер коробка, мм	Размеры, мм			Упаковка, шт.	Код	
	высота	длина	ширина		правый	левый
70x40	40,65	70,6	30	10	AIR70412	AIR70411

Монтаж системы при помощи раздвижного держателя с хомутом


Держатель состоит из 2-х частей. Части держателя соединяются между собой и фиксируются соответственно 1-му, 2-му или 3-му положению (в зависимости от ширины крышки короба)

Держатель крепится к стене через 2 крепежных отверстия. При помощи хомута в держателе фиксируются коммуникации. Хомут держателя – многоразовый

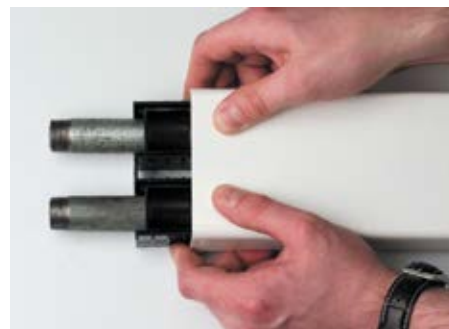
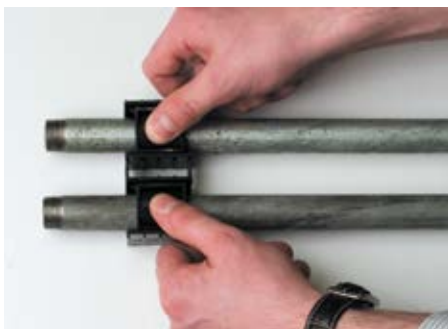
Крышка короба устанавливается защелкиванием на держатели

Варианты монтажа крышек


Положение 1 (ширина 70 мм)

Положение 2 (ширина 90 мм)

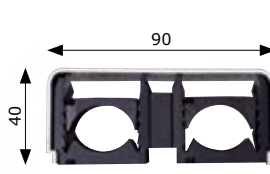
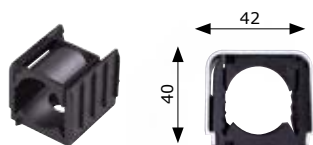
Положение 3 (ширина 120 мм)

Монтаж системы при помощи держателя с защелкой


Держатель состоит из 2-х секций с защелками и используется с крышками 90x40 и 90x60 мм. Для использования держателя с крышкой 42x40 мм необходимо разделить секции при помощи подручного инструмента (ножа или кусачек)

Держатель крепится к стене через крепежные отверстия. Коммуникации фиксируются при помощи защелки

Крышка короба устанавливается защелкиванием на держатели

Варианты монтажа крышек


1 секция держателя (ширина 42 мм)

2 секции держателя (ширина 90 мм)

Аксессуары декоративные

Изображение	Аксессуары	Короба с основанием и крышкой				
		 42x40 мм код AIR42400	 70x40 мм код AIR70400	 90x40 мм код AIR90400	 90x60 мм код AIR90600	 120x60 мм код AIR12060
		Крышки без основания				
		 42x40 мм код AIR00042	 70x40 мм код AIR00070	 90x40 мм код AIR00090	 90x60 мм код AIR00096	 120x60 мм код AIR00120
	Угол внутренний 90°	AIR42402	AIR70402	AIR90402	AIR90602	AIR12062
	Угол внешний 90°	AIR42403	AIR70403	AIR90403	AIR90603	AIR12063
	Угол плоский 90°	AIR42404	AIR70404	AIR90404	AIR90604	AIR12064
	Заглушка	AIR42405	AIR70405	AIR90405	AIR90605	AIR12065
	Тройник	AIR42406	AIR70406	AIR90406	AIR90606	AIR12066
	Переходники левый и правый		AIR70410*	AIR90410**	AIR90610***	AIR12010****
	Прямой ввод в стену		AIR70407	AIR90407	AIR90607	AIR12067
	Ввод в стену под углом 90°	AIR42408	AIR70408	AIR90408	AIR90608	AIR12068
	Накладка на стык	AIR42409	AIR70409	AIR90409	AIR90609	AIR12069
	Ввод во внутренний блок кондиционера для короба 70x40, левый	-	AIR70411	-	-	-
	Ввод во внутренний блок кондиционера для короба 70x40, правый	-	AIR70412	-	-	-

* Переход с короба 70x40 мм на 2 короба 42x40 мм (или ответвление одного короба 42x40 мм). Используются вместе с тройником AIR70406

** Переход с короба 90x40 мм на 2 короба 70x40 мм (или ответвление одного короба 70x40 мм). Используются вместе с тройником AIR90406

*** Переход с короба 90x60 мм на 2 короба 70x40 мм (или ответвление одного короба 70x40 мм). Используются вместе с тройником AIR90606

**** Переход с короба 120x60 мм на 2 короба 90x60 мм (или ответвление одного короба 90x60 мм). Используются вместе с тройником AIR12066

**Вариант монтажа №1
Монтаж трассы при помощи коробов с основанием**


Закрепите основание короба на стене



Уложите трассу в основание короба



Закрепите трассу в основании короба при помощи фиксирующих скоб



Закройте смонтированную трассу крышкой



Снимите с крышки защитную пленку



Установите декоративные аксессуары

**Вариант монтажа №2
Монтаж трассы при помощи крышки короба и универсальных держателей с хомутом**


Защелкните держатель в нужном положении (в зависимости от размера используемой крышки)



Закрепите универсальные держатели вдоль одной линии (для разметки линии можно использовать крышку короба)



Уложите трассу и закрепите ее при помощи держателей с хомутом



Закройте смонтированную трассу крышкой



Снимите с крышки защитную пленку



Установите декоративные аксессуары

Типовые решения по монтажу кондиционера при помощи коробов "Angara"

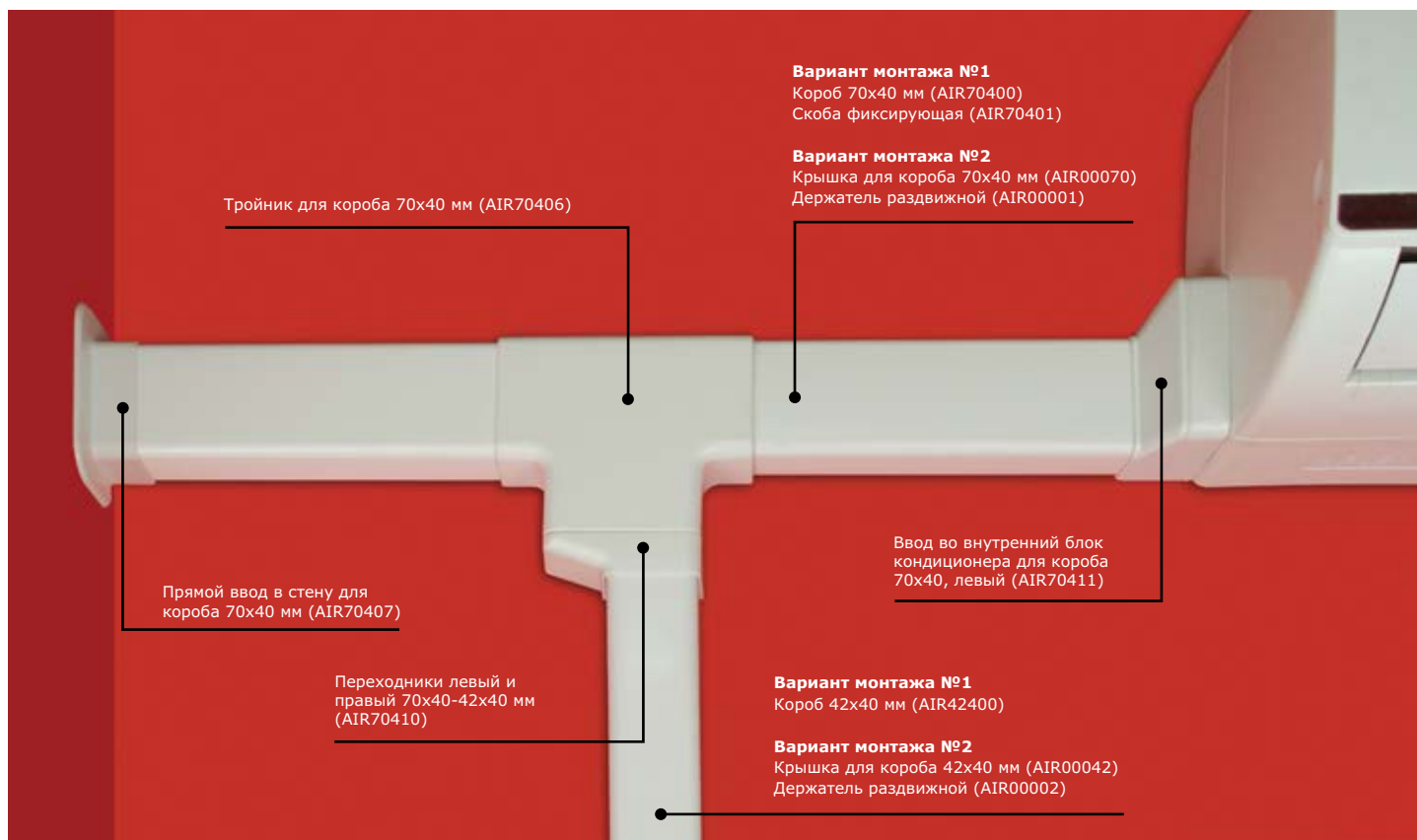
В типовых решениях рассматривается монтаж наиболее распространенных сплит-систем настенного типа. Для монтажа использовались: отожженные медные трубки диаметром 1/4 и 3/8 дюйма, теплоизоляция из вспененного каучука толщиной 6 мм, дренажный шланг диаметром 16 мм, гибкий провод ПВС 5х1,5 мм.

Монтаж трассы в коробе 70x40



Монтаж трассы в коробе 90x60 мм



Монтаж трассы в коробе 70x40 мм, с отводом дренажа в резервуар

Монтаж трассы в коробе 90x60 мм, с отводом при помощи дренажной помпы проточного типа

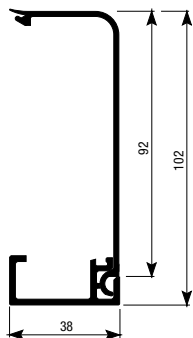
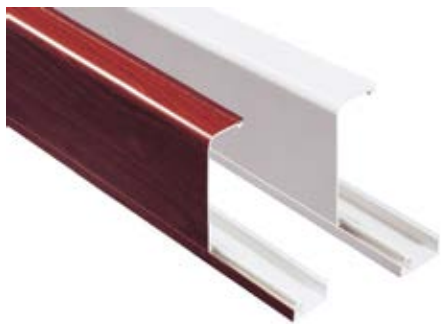

Монтаж трассы в коробе 70x40 мм, с отводом при помощи дренажной помпы проточного типа



Монтаж трассы в коробе 70x40 мм, с проходом стены под 90°



Короба плинтусного типа


Назначение:

- прокладка трубок кондиционеров (фреоновых и дренажных), отопления и водоснабжения на уровне пола.

Характеристики:

- комплектация – основание с декоративной крышкой;
- материал – ПВХ;
- температура монтажа и эксплуатации – от -25 до +70 °С.

Цвет	Номинальный размер, мм	Габаритная высота, мм	Габаритная глубина, мм	Длина, м	Код
Белый RAL 9016	100x40	102	38	2	AIR10040
Ламинированный под дерево	100x40	102	38	2	AIR10040B

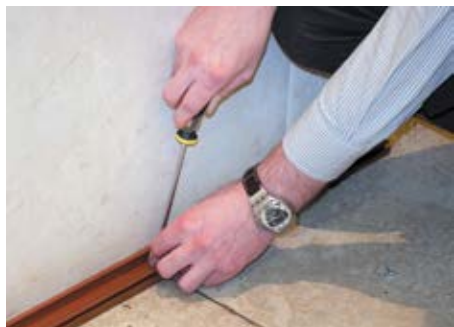
Особенности монтажа



Монтаж коробов плинтусного типа осуществляется при помощи универсальных держателей. Можно использовать как держатели с защелкой, так и раздвижные держатели с хомутом. Нижняя кромка крышки короба фиксируется в основание короба, после чего защелкивается верхней частью на держатели.

Тип держателя	Код
Универсальный раздвижной держатель с хомутом	AIR00001
Универсальный держатель с защелкой	AIR00002

Порядок монтажа



Основание короба крепится к полу, вплотную к стене, замком наружу



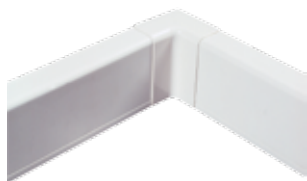
Универсальные держатели крепятся к стене, вплотную к основанию короба. В держателях фиксируются коммуникации



Система закрывается декоративной крышкой

Аксессуары

Внутренний угол 90°



Назначение:

- декоративное оформление мест стыковки коробов плинтусного типа.

Характеристики:

- материал – АБС-пластик;
- температура монтажа и эксплуатации – от -25 до +70 °С.

Типоразмер короба, мм	Размеры, мм			Упаковка, шт.	Код	
	высота	длина	ширина		белый	ламинированный под дерево
100x40	80	105,6	80	20	AIR10042	AIR10042B

Внешний угол 90°



Назначение:

- декоративное оформление мест стыковки коробов плинтусного типа.

Характеристики:

- материал – АБС-пластик;
- температура монтажа и эксплуатации – от -25 до +70 °С.

Типоразмер короба, мм	Размеры, мм			Упаковка, шт.	Код	
	высота	длина	ширина		белый	ламинированный под дерево
100x40	80	105,6	80	12	AIR10043	AIR10043B

Заглушка



Назначение:

- декоративное оформление торцов коробов плинтусного типа.

Характеристики:

- материал – АБС-пластик;
- температура монтажа и эксплуатации – от -25 до +70 °С.

Типоразмер короба, мм	Размеры, мм			Упаковка, шт.	Код	
	высота	длина	ширина		белый	ламинированный под дерево
100x40	40,3	105,6	40,3	20	AIR10045	AIR10045B

Накладка на стык



Назначение:

- декоративное оформление мест стыковки коробов плинтусного типа.

Характеристики:

- материал – АБС-пластик;
- температура монтажа и эксплуатации – от -25 до +70 °С.

Типоразмер короба, мм	Размеры, мм			Упаковка, шт.	Код	
	Высота	Длина	Ширина		белый	ламинированный под дерево
100x40	40,3	105,6	25	20	AIR10049	AIR10049B

Тройник с отводом на короб 90x40 мм



Назначение:


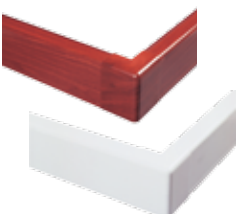



- декоративное оформление мест Т-образного соединения коробов плинтусного типа с отводом под короб для коммуникаций кондиционеров 90x40 мм.

Характеристики:

- материал – АБС-пластик;
- температура монтажа и эксплуатации – от -25 до +70 °С.

Типоразмер короба, мм	Размеры, мм			Упаковка, шт.	Код	
	высота	длина	ширина		белый	ламинированный под дерево
100x40	67	155	120	20	AIR10047	AIR10047B

Аксессуары декоративные


Изображение	Наименование	Короб плинтусный 100x40 мм, белый код AIR10040	Короб плинтусный 100x40 мм, ламинированный под дерево код AIR10040B
	внутренний угол 90°	AIR10042	AIR10042B
	внешний угол 90°	AIR10043	AIR10043B
	заглушка	AIR10045	AIR10045B
	накладка на стык	AIR10049	AIR10049B
	тройник с отводом на короб 90x40 мм	AIR10047*	AIR10047B*

* Для перехода на настенный короб 70x40 мм необходимо использовать переходник AIR90410

Мини-каналы для электропроводки

Серия TMC со стандартной крышкой



Назначение:

- прокладка электрических кабелей.

Характеристики:

- комплектация – основание мини-канала в сборе с крышкой;
- цвет – белый RAL 9016;
- материал – не распространяющий горение ПВХ;
- наличие всех необходимых аксессуаров.

Серия TMR с отгибающейся крышкой



Назначение:

- прокладка электрических кабелей.

Характеристики:

- комплектация – основание мини-канала с отгибающейся крышкой;
- цвет – белый RAL 9016;
- материал – не распространяющий горение ПВХ;
- самоклеющееся основание;
- поставляются без дополнительных аксессуаров.

Сечение короба	Серия, размеры, мм	Код мини-канала	Внешний угол АЕМ	Внутренний угол AIM	Плоский угол APM	Соединение на стык GM	Тройник IM	Заглушка LM	Коробка распред. SDMN
	TMC 22x10	00317	00396	00386	00407	00594	00525	00580	00677
	TMC 30x10	00311	00397	00387	00408	00595	00527	00581	00677
	TMC 15x17	00303	00403	00390	00414	00590	00535	00577	00677
	TMC 25x17	00304	00404	00391	00415	00591	00536	00578	00677
	TMC 40x17	00351	00406	00395	00425	00597	00541	00579	00677
	TMC 40/2x17	00305	00406	00395	00425	00597	00541	00579	00677
	TMC 50x20	00313	00656	00655	00654	00653	00652	00651	00677
	TMC 50/2x20	00314	00656	00655	00654	00653	00652	00651	00677
	TMR 10x10	00301	-	-	-	-	-	-	-
	TMR 15x12	00302	-	-	-	-	-	-	-

Дренажная система



Описание

Предназначена для отвода за пределы помещения, оборудованного системой кондиционирования, водного конденсата, образующегося в процессе охлаждения воздуха. Формируется такая система комплексом дренажных трубок, герметично подключенных к головному блоку распределенной системы кондиционирования. Внутри помещения дренажные трубки укладываются, как правило, совместно с остальными коммуникационными системами кондиционера в едином блоке (коробе). Короб прокладывается вдоль стен помещения и через отверстие в капитальной стене выводится за пределы здания. После установки дренажных трубок, электрической подводки и воздушной магистрали, отверстие в стене должно быть заполнено теплоизолирующим материалом. От герметичности дренажных трубок зависит влажность внутри охлаждаемого или обогреваемого помещения. Повышенная влажность способна привести к интенсивной работе системы кондиционирования, что влечет увеличение количества образующегося конденсата и повышение потребляемой мощности системой кондиционирования воздуха.

Сливное отверстие дренажного шланга может быть выведено за пределы здания – на наружную стену, либо подключено к канализации. Очень важным моментом является правильное расположение дренажной трубки, которая должна идти с уклоном не менее 5-10 мм на 1 м стока. Это позволит конденсату без затруднений стекать под воздействием силы притяжения. В ряде случаев следует воспользоваться специальными дренажными помпами, создающими искусственное движение водного конденсата в системе кондиционирования.

При подключении дренажной системы к канализации приходится решать задачу, связанную со значительной протяженностью дренажной магистрали. Укрыть от взгляда утилитарный внешний вид дренажной системы можно при помощи специальных декоративных коробов плинтусного типа. Плинтусный короб для дренажных трубок можно подобрать с учетом стилистических особенностей интерьера помещения. Это позволит гармонично вписать систему кондиционирования в существующую в комнате обстановку.

Для обустройства дренажного комплекса трубопроводов необходимо применять только специально предназначенные дренажные шланги с армированием.

Шланги дренажные



Назначение:

- отвод конденсата из кондиционеров и сплит-систем.

Конструктивные особенности:

- состоит из прочного спиралевидного ПВХ-каркаса, залитого мягким ПВХ-пластиком.

Отличительные особенности:

- белый цвет;
- повышенная гибкость;
- гладкая внутренняя поверхность;
- стойкость к динамическим и вибрационным воздействиям;
- стойкость к старению;
- стойкость к воздействию влаги;
- температура монтажа и эксплуатации – от -5 до +60 °С;
- температура эксплуатации (в составе законсервированной системы) от -25 до +60 °С.

Внутренний диаметр, мм	Внешний диаметр, мм	Код	Бухта, м
10	14,0	AIR10	30
12	16,2	AIR12	
14	18,2	AIR14	
16	20,0	AIR16	
20	24,2	AIR20	
22	24,6	AIR22	
25	30,6	AIR25	
28	33,2	AIR28	
32	37,5	AIR32	
35	41,0	AIR35	
40	46,6	AIR40	
50	56,0	AIR50	



ОCTOPUS

Гибкие гофрированные трубы для дренажа "Octopus"

Дренажные системы	980
Дренажные трубы	982
Ливневая канализация	983
Аксессуары.....	985
Инструкции по монтажу.....	988
Примеры монтажа.....	989

Дренажные системы

С древнейших времен дренажная система защищает фундамент зданий и окружающую территорию от подтопления грунтовыми, талыми и паводковыми водами.

Выделяют два типа дренажных систем:

- открытые (представляет собой сеть осушительных и собирательных каналов);
- закрытые (система взаимосвязанных дрен (дренажных труб), уложенных в грунт на определенной глубине).

Дренажная труба — основной элемент для организации закрытых дренажных систем. Избыток воды попадает в дренажную трубу через мелкие отверстия (перфорацию) в ее стенках.

Ранее для устройства закрытых дренажных систем использовали керамические или асбестоцементные трубы. Перед укладкой в них делались пропилы или сверлились дыры. Такие трубы имели существенные недостатки как при монтаже, так и при эксплуатации.

В настоящее время растущей популярностью пользуются пластиковые дренажные трубы.

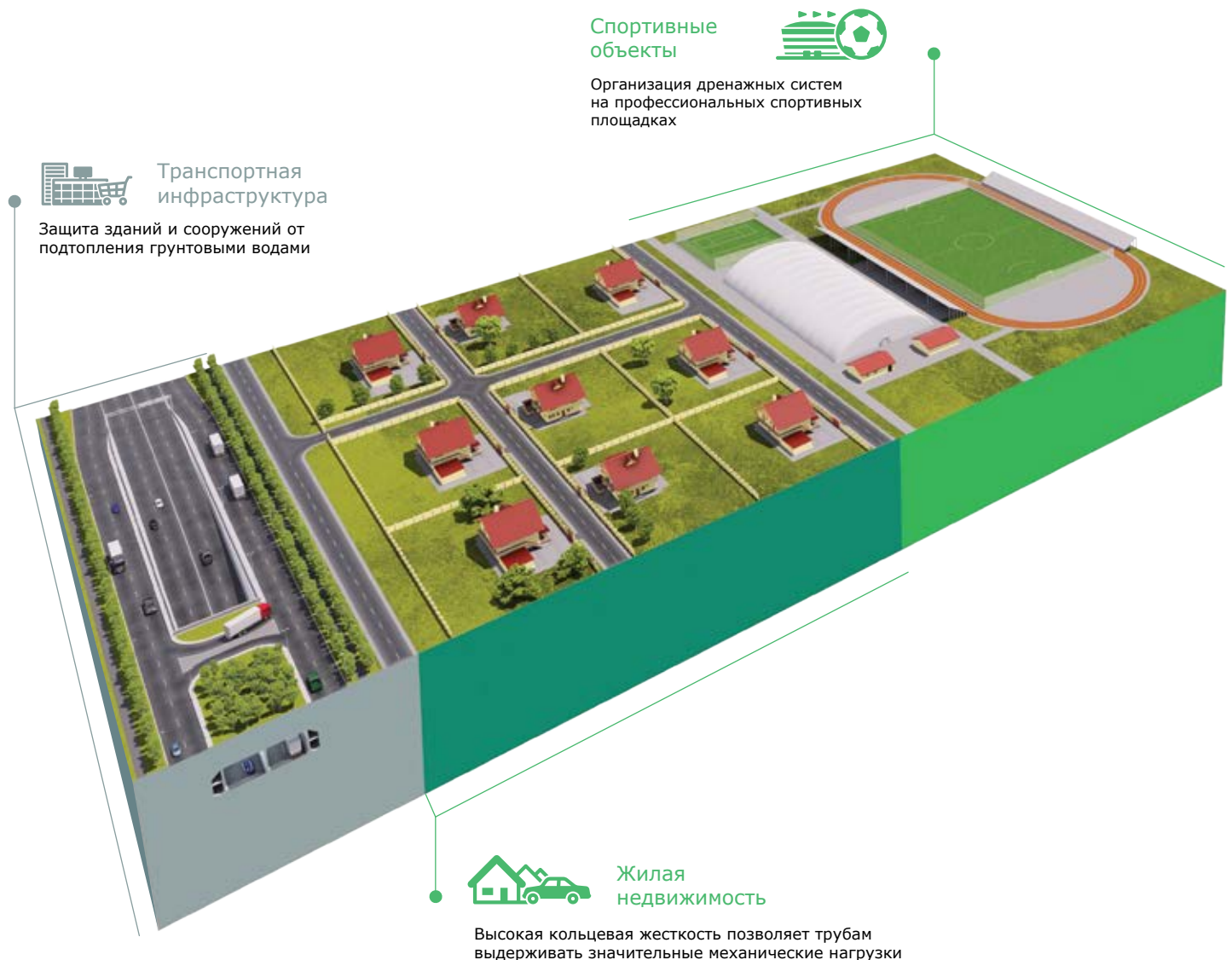
Сфера применения

Дренажные трубы, класс SN8

Дренажные системы в зонах с большими статистическими и динамическими нагрузками (автомобильные и железные дороги, аэродромы, промышленные объекты); защита зданий и сооружений от подтопления грунтовыми водами (дренаж фундаментов, подвалов и т. п.).

Дренажные трубы, класс SN6

Защита зданий и сооружений от подтопления грунтовыми водами (дренаж фундаментов, подвалов, цокольных этажей и т. п.); организация дренажных систем на профессиональных спортивных площадках (футбольные поля, гольф-поля и т. д.); мелиорация полей, пахотных земель, садовых и дачных участков.



Отличительные особенности

Дренажные системы имеют следующие отличительные черты:

- материал полиэтилен химически стоек к агрессивным средам;
- конструкция – двустенные (наружный слой – гофрированный, внутренний слой – гладкий);
- гладкая внутренняя поверхность из ПНД обладает водоотталкивающими свойствами (существенно увеличивается пропускная способность и уменьшается отложение ила, песка, извести);
- широкий диапазон эксплуатационных температур: от -40 до +90 °С;
- поставляются в бухтах, что обеспечивает простоту транспортировки и монтажа;
- бухты имеют небольшой вес;
- два класса жесткости (кольцевая жесткость) – SN8, SN6.

Дренажные трубы, класс SN8:

- повышенная прочность труб (устойчивы к максимальным нагрузкам);
- глубина закладки – до 6 метров.

Дренажные трубы, класс SN6:

- высокая прочность труб (устойчивы к внешним нагрузкам);
- глубина закладки – до 4 метров.

Преимущества

Надежность:

- срок службы более 50 лет;
- высокая стойкость при прокладке в подвижных грунтах;
- химическая стойкость труб к агрессивным средам.

Легкость монтажа:

- широкий выбор аксессуаров;
- отсутствует необходимость использования специализированного оборудования для монтажа;
- гибкость и эластичность даже при низких температурах;
- высокая скорость монтажа (длина в бухте от 35 до 50 м).

Безопасность и экологичность:

- не выделяют в окружающую среду токсичных веществ;
- не оказывают вредного воздействия на организм человека.

Состав системы

Два типа гофрированных дренажных труб в системе с аксессуарами:

- гибкие гофрированные дренажные трубы без геотекстиля;
- гибкие гофрированные дренажные трубы с геотекстилем.



Труба без геотекстиля

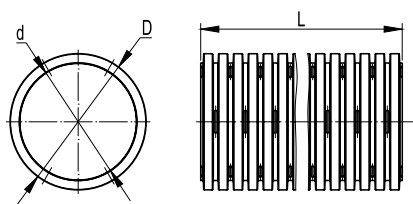


Труба с геотекстилем

Характеристики

Материал	ПНД (полиэтилен низкого давления)
Технические условия	ТУ 2248-016-47022248-2006
Перфорация	360°
Геотекстиль	TYPAR, SF-27
Температура эксплуатации	от -40 до +90 °С
Цвет	зеленый, черный (код с буквой "А")
Минимальный радиус изгиба	8 диаметров

Дренажные трубы


Назначение:

- дренажные системы в зонах с большими статистическими и динамическими нагрузками;
- защита зданий и сооружений от подтопления грунтовыми водами;
- мелиорация сельскохозяйственных земель.

Отличительные особенности:

- 2 класса жесткости труб;
- имеется сертификат соответствия.

Комплект поставки:

- каждая бухта комплектуется одной соединительной муфтой.

Номенклатура

Класс жесткости трубы	Наружный диаметр D, мм	Внутренний диаметр d, мм	Нормы упаковки					Нормы загрузки паллетами, п.м.**			Код (без геотекстиля)	Код (с геотекстилем)
			кол-во в бухте L, м	внешний диаметр бухты, м	высота бухты, м	вес бухты, кг	кол-во бухт на паллете, шт.	еврофура 82м ³	контейнер 40" 67 м ³	контейнер 20" 33 м ³		
SN8	90	77	50	1,14	0,5	20	4	4400	2000	800	140990-8К*	141990А-8К*
	110	94	50	1,18	0,75	30	3	3300	1500	600	140911-8К*	141911А-8К
	125	107	40	1,2	0,7	28	3	2640	1200	480	140912-8К*	141912А-8К*
	160	137	50	1,7	0,7	52,5	3	1200	1050	450	140916-8К*	141916А-8К*
	200	172	35	1,8	0,7	65	3	735	630	315	140920-8К*	141920А-8К*
SN6	90	77	50	1,14	0,5	20	4	4400	2000	800	140990*	141990А*
	110	94	50	1,18	0,75	30	3	3300	1500	600	140911	141911А
	125	107	40	1,2	0,7	28	3	2640	1200	480	140912*	141912А*
	160	137	50	1,7	0,7	52,5	3	1200	1050	450	140916	141916А
	200	172	35	1,8	0,7	65	3	735	630	315	140920	141920А

* Под заказ. Минимальный объем заказа – 3000 м

** Загрузка паллет + россыпь не является типовой и требует дополнительного согласования

При объеме заказа более 3000 метров допускается:

- упаковка труб в бухты большей емкости;
- изготовление труб со стенками необходимого цвета.

По желанию заказчика партия гибких дренажных труб ДКС снабжается паспортом качества.

Примечание

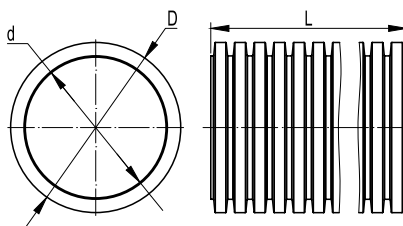
Паллеты с готовой трубой упаковываются в защитную от УФ-лучей пленку.

Правила хранения

Основное хранение труб: навесы или помещения, где колебания температуры и влажности воздуха несущественно отличаются от колебаний на открытом воздухе (например, палатки, металлические хранилища без теплоизоляции и т. п.), расположенные в любых макроклиматических районах, в атмосфере любых типов (5 ОЖ4 по ГОСТ 15150).

Кратковременное хранение труб: открытые площадки в макроклиматических районах с умеренным и холодным климатом в атмосфере любых типов (8 ОЖ3 по ГОСТ 15150).

Ливневая канализация



Назначение:

- отведение талой и дождевой воды от фундаментов зданий, подземных сооружений, дорожных покрытий и газонных насаждений.

Отличительные особенности:

- внешняя стенка – гофрированная, внутренняя стенка – гладкая;
- высокая кольцевая жесткость;
- без перфорации;
- глубина закладки – до 4 метров;

Комплект поставки:

- каждая бухта комплектуется одной соединительной муфтой.

Характеристики

Материал	ПНД (полиэтилен низкого давления)
Технические условия	ТУ 2248-015-47022248-2006
Температура транспортируемой жидкости	до +60 °С
Температура монтажа	от -25 до +90 °С
Температура эксплуатации	от -55 до +90 °С
Минимальный радиус изгиба	8 диаметров
Цвет	внешняя стенка – красная, черная (код с буквой – "А") внутренняя стенка – желтая

Номенклатура

Наружный диаметр D, мм	Внутренний диаметр d, мм	Кольцевая жесткость*, кПа	Нормы упаковки					Нормы загрузки паллетами, п.м.**			Код
			кол-во в бухте L, м	внешний диаметр бухты, м	высота бухты, м	вес бухты, кг	кол-во бухт на паллете, шт.	еврофура 82 м ³	контейнер 40" 67 м ³	контейнер 20" 33 м ³	
90	77	8	50	1,14	0,50	20,00	4	4400	2000	800	120990
110	94	8	50	1,18	0,75	30,00	3	3300	1500	600	120911
125	107	8	40	1,20	0,70	28,00	3	2640	1200	480	120912
160	137	6	50	1,70	0,70	52,50	3	1200	1050	450	120916
200	172	6	35	1,80	0,70	65,00	3	735	630	315	120920

* Согласно ISO 9969:1994

** Загрузка паллет + россыпь не является типовой и требует дополнительного согласования

При объеме заказа более 10 000 метров допускается:

- упаковка труб в бухты большей емкости;
- изготовление труб со стенками необходимого цвета;
- изготовление труб с измененным показателем кольцевой жесткости.

По желанию заказчика партия гибких гофрированных двустенных труб ДКС снабжается паспортом качества.

Примечание

Паллеты с готовой трубой упаковываются в защитную от УФ-лучей пленку.

Правила хранения

Основное хранение труб: навесы или помещения, где колебания температуры и влажности воздуха несущественно отличаются от колебаний на открытом воздухе (например, палатки, металлические хранилища без теплоизоляции и т. п.), расположенные в любых макроклиматических районах, в атмосфере любых типов (5 ОЖ4 по ГОСТ 15150).

Кратковременное хранение труб: открытые площадки в макроклиматических районах с умеренным и холодным климатом в атмосфере любых типов (8 ОЖ3 по ГОСТ 15150).

Характеристика перфорации дренажных труб ДКС

Наружный диаметр (мм)	Площадь дренажного отверстия, мм ²	Кол-во отверстий на 1 п. м, шт.	Площадь дренажных отверстий на 1 п. м, мм ²
90	29,14	300	8742
110	29,14	258	7518
125	29,14	237	6906
160	29,14	342	9966
200	29,14	256	7460

Характеристика геотекстиля Турар SF-27

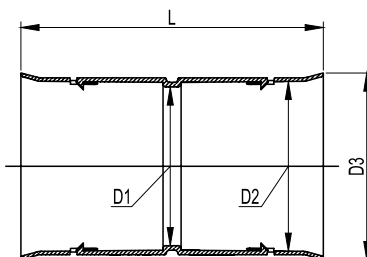

Свойства	Стандарт	Ед. изм.	Значение
Плотность	EN 965	г/м ²	90
Толщина при 2 кН/м ²	EN 964-1	мм	0,38
Предел прочности на растяжение	EN ISO 10319	кН/м	5,1
Предельное удлинение	EN ISO 10319	%	45
Прочность при 5 % удлинении	EN ISPO 10319	кН/м	2,9
Скорость потока при высоте водяного столба – 10 см	BS 6909-6	л/м ² , сек.	165
Водопроницаемость при 20 кН/м ²	DIN 60500-4	10-4 м/сек.	3,6

Химическая стойкость полиэтилена

Химическая стойкость	Химическое вещество или продукт (концентрация)
Стойкий	адипиновая кислота (насыщенный раствор), азотная кислота (50-98 %), аммиак (10 % водный раствор), аммиак (100 % сухой газ), аммония карбонат (50 %), аммония сульфат (насыщенный раствор), аммония сульфид (насыщенный раствор), аммония фосфат (водный раствор), аммония хлорид (насыщенный раствор, водный раствор), ацетон (100 %), бария соли (водный раствор), бензин (80-20 %), бензойная кислота (насыщенный раствор), бромисто-водородная кислота (10 %), бутан (100 % газ), бутадиев (100 % газ), винилацетат (100 %), винная кислота (до 10 %), вискозно-пряжильный раствор, вода морская, водород (100 %), воздух сжатый, содержащий масло (100 %), гликолевая кислота (100 %), глицерин (100 %), глюкоза (водный раствор), дигликолевая кислота (насыщенный раствор), диметиламин (19 %), диоксан (19 %), дихромат калия (40 %), дубильная кислота (10 %), желатин (водный раствор), изопропанол (100 %), йод (6,5 %), калия алюмосульфат (50 % водный раствор), калия бихромат (насыщенный раствор, водный раствор), калия йодид (насыщенный раствор), калия карбонат (насыщенный раствор, водный раствор), калия нитрат (50 % водный раствор), калия перхлорат (насыщенный раствор, водный раствор), калия персульфат (водный раствор), калия сульфат (водный раствор), калия цианид (насыщенный раствор), калия гипохлорид (насыщенный раствор, водный раствор), кремневая кислота (водный раствор), кремнефтористоводородная кислота (32 %), лимонная кислота (насыщенный раствор), магния соли (водный раствор), малеиновая кислота (насыщенный раствор), молочная кислота (10-90 % водный раствор), морская вода (насыщенный раствор), мочевины (водный раствор 30 %), муравьиная кислота (водный раствор 50 %), Мыло (до 10 %), мышьяковая кислота (до 10 %), пропан (технический газ), серная кислота (40-90 %), серы двуокись (100 %), синильная кислота (техническая раствор), соляная кислота (больше 30 %), сурьмы хлорид (водный раствор 90 %), трихлорэтилен (100%), уксусная кислота (25 %), уксусная кислота (60 %), фосфорная кислота (водный раствор 30 %), щавелевая кислота (100 %), этиленгликоль (технический раствор), этилендиамин (технический раствор), этиловый спирт (96 %), этиловый эфир (100 %)
Ограниченно стойкий	аммония нитрат (водный раствор, насыщенный раствор), ацетальдегид (100 % технический раствор), бутилацетат (100 %), гексан (100 % технический раствор), декалин (насыщенный раствор), дибутилфталат (насыщенный раствор), диметил-формамид (насыщенный раствор), диэтиловый спирт (насыщенный раствор), диметилформамид (19 %), калия перманганат (насыщенный раствор, водный раствор), камфора (водный раствор), кислород (водный раствор), масла и жиры (насыщенный раствор), ментол (насыщенный раствор), метан (технический раствор), олеиновая кислота (100 %), пикриновая кислота, сероводород (100 % газ), сероуглерод (100 %), тетрахлорметан (100 %), уксусный ангидрид (100 %), фенол (90 %), фтористо-водородная кислота (40 %), циклогексанол (100 %), этилацетат (100 %)
Нестойкий	анилин (100 %), бром (водный раствор 100 %), дихлорэтан (100 %), изопропиловый эфир (100 %), мазут (водный раствор), озон (100 %), серная кислота (96 %), толуол (100 %), хлор (водный раствор), хлор (100% газ), хлороформ (технический раствор), хлорсульфоновая кислота (100 %), хромовая кислота (1-50 %), царская водка

Аксессуары

Муфта соединительная



Назначение:

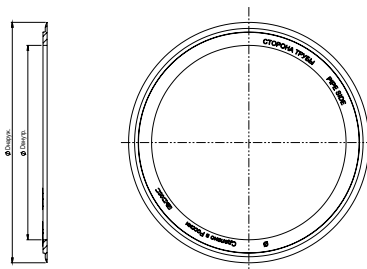
- механическое неразъемное соединение гибких, жестких, дренажных гофрированных двустенных труб одного диаметра.

Характеристики:

- материал – полиэтилен;
- температура эксплуатации – от -40 до +90 °С;
- степень защиты – IP 40 без уплотнителей и IP 55 с уплотнительным кольцом;
- механические замки, повышающие надежность соединения.

Диаметр, мм	Геометрические размеры, мм				Вес, г	Упаковка, шт.	Код
	Ø D1	Ø D2	Ø D3	L			
90	86	92	102	148	68	6	015090
110	105	111	123	200	164	8	015110
125	120	126	135	200	175	6	015125
160	154	164	172	200	274	6	015160
200	188	202	214	242	405	2	015200

Уплотнительное кольцо



Назначение:

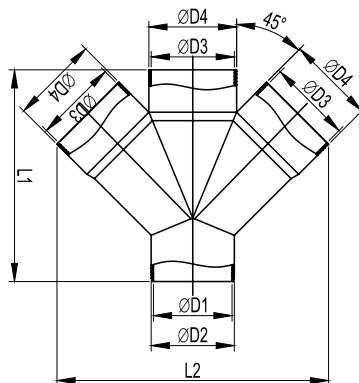
- герметизация мест соединения гибких, жестких, дренажных гофрированных двустенных труб с соединительными муфтами, заглушками, разветвителями, переходниками.

Характеристики:

- материал – резина;
- температура эксплуатации – от -25 до +90 °С;
- степень защиты – IP 55 с аксессуарами.

Диаметр, мм	Геометрические размеры, мм			Вес, г	Упаковка, шт.	Код
	внутренний диаметр	наружный диаметр	A			
90	70,00	93,00	2,50	7,0	50	016090
110	87,00	110,70	4,20	13,0	50	016110
125	100,00	128,70	3,00	18,0	50	016125
140	117,00	144,00	4,00	19,0	50	016140
160	131,00	164,50	4,00	29,0	50	016160
200	166,00	204,50	5,00	59,0	50	016200

Соединение для четырех двустенных труб, 45°



Назначение:

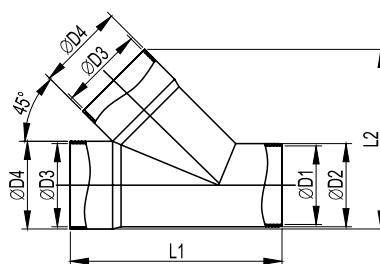
- соединение четырех гибких, жестких, дренажных гофрированных двустенных труб одного диаметра и отвод под углом 45°.

Характеристики:

- материал – полипропилен;
- температура эксплуатации – от -40 до +90 °С;
- степень защиты – IP 40 без уплотнителей и IP 55 с уплотнительным кольцом.

Диаметр, мм	Геометрические размеры, мм						Вес, г	Упаковка, шт.	Код
	$\varnothing D1$	$\varnothing D2$	$\varnothing D3$	$\varnothing D4$	L1	L2			
110	103	110	111	118	283	355	745	1	021110
125	116	125	126	131	332	378	956	1	021125
160	155	160	162	168	395	480	1580	1	021160
200	193	200	202	209	568	671	3100	1	021200

Тройник 45°



Назначение:

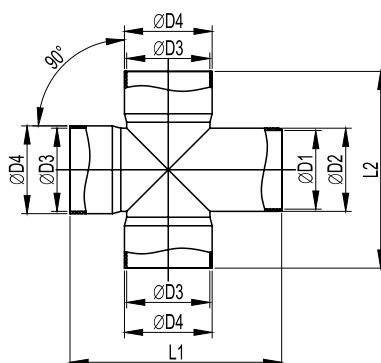
- соединение гибких, жестких, дренажных гофрированных двустенных труб одного диаметра и отвод под углом 45°.

Характеристики:

- материал – полипропилен;
- температура эксплуатации – от -40 до +90 °С;
- степень защиты – IP 40 без уплотнителей и IP 55 с уплотнительным кольцом.

Диаметр, мм	Геометрические размеры, мм						Вес, г	Упаковка, шт.	Код
	$\varnothing D1$	$\varnothing D2$	$\varnothing D3$	$\varnothing D4$	L1	L2			
90	84	90	93	102	255	136	245	1	019090
110	103	109	111	115	270	150	517	1	019110
125	118	125	126	131	325	176	787	1	019125
160	153	159	161	168	396	220	1230	1	019160
200	189	200	201	210	480	275	2150	1	019200

Крестообразное соединение, 90°



Назначение:

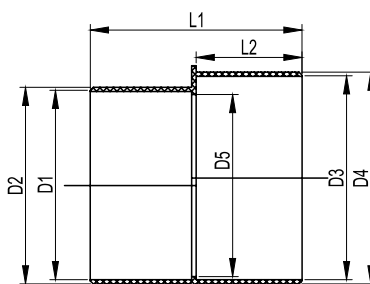
- соединение четырех гибких, жестких, дренажных гофрированных двустенных труб одного диаметра и отвод под углом 90°.

Характеристики:

- материал – полипропилен;
- температура эксплуатации – от -40 до +90 °С;
- степень защиты – IP 40 без уплотнителей и IP 55 с уплотнительным кольцом.

Диаметр, мм	Геометрические размеры, мм						Вес, г	Упаковка, шт.	Код
	Ø D1	Ø D2	Ø D3	Ø D4	L1	L2			
90	86	90	91	96	232	258	363	1	022090
110	104	110	111	118	242	258	530	1	022110
125	118	125	126	132	274	280	685	1	022125
160	155	160	161	167	338	348	1050	1	022160
200	193	200	201	209	406	414	1850	1	022200

Переходник



Назначение:

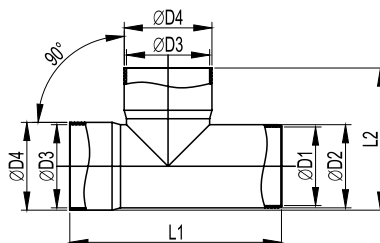
- соединение гибких, жестких, дренажных гофрированных двустенных труб разных диаметров с обеспечением плавного перехода.

Характеристики:

- материал – полипропилен;
- температура эксплуатации – от -40 до +90 °С;
- степень защиты – IP 40 без уплотнителей и IP 55 с уплотнительным кольцом.

Диаметр, мм	Геометрические размеры, мм						Вес, г	Упаковка, шт.	Код	
	Ø D1	Ø D2	Ø D3	Ø D4	Ø D5	L1				L2
90-110	92	104	104	110	88	109	70	105	1	024110
110-125	111	116	117	125	102	130	68	252	1	024125
160-200	161	167	190	198	149	240	140	782	1	024200

Тройник 90°



Назначение:

- соединение гибких, жестких, дренажных гофрированных двустенных труб одного диаметра и отвод под углом 90°.

Характеристики:

- материал – полипропилен;
- температура эксплуатации – от -40 до +90 °С;
- степень защиты – IP 40 без уплотнителей и IP 55 с уплотнительным кольцом.

Диаметр, мм	Геометрические размеры, мм						Вес, г	Упаковка, шт.	Код
	Ø D1	Ø D2	Ø D3	Ø D4	L1	L2			
90	91	95	91	95	242	180	375	1	020090
110	103	110	111	117	248	180	450	1	020110
125	118	125	126	130	255	194	490	1	020125
160	153	160	161	168	353	265	1007	1	020160
200	189	197	201	208	405	325	1805	1	020200

Инструкции по монтажу

Рекомендации по проектированию и монтажу

Прежде чем приступить к устройству дренажной системы, необходимо сделать инженерно-геологическое обследование участка и получить сведения о коэффициенте фильтрации грунтов, высоте капиллярного поднятия грунтовых вод, данных о глубине сезонного промерзания грунтов.

Для обеспечения эффективной работы дренажной системы следует тщательно выполнить выбор:

- диаметра труб;
- типа труб (с геотекстилем, без геотекстиля);
- глубину закладки труб;
- угол наклона труб.

Выбор внутреннего диаметра дренажных труб зависит от осушаемой площади. Чем больше внутренний диаметр дренажной трубы, тем выше ее пропускная способность.

Дренажные трубы с геотекстилем рекомендуется применять в песчаных и смешанных грунтах (суглинки). Геотекстиль предохраняет дренажные трубы от заиливания и попадания песка, способствуя увеличению срока службы всей дренажной системы. Также применение дренажных труб с геотекстилем позволяет уменьшить количество фильтрующих дренажных обсыпок и в определенных случаях (например, при укладке дренажных труб в средне- и крупнозернистых песчаных грунтах) полностью отказаться от них.

Глубина закладки дренажных труб в общем случае зависит от уровня грунтовых вод и глубины промерзания грунта, чтобы проточная вода не замерзала в трубах.

В дренаже сельскохозяйственных угодий глубина заложений труб зависит от вида выращиваемых растений, типа грунта и особенностей рельефа территории. Средняя глубина дренажа составляет: 0,7-0,9 м – для лугов и выпасов; 0,8-1,1 м – для пашен, овощных и фруктовых плантаций, кустов, посадки деревьев; 1,1-1,5 м – для садов.

Максимально допустимая глубина укладки труб ограничена степенью осушения грунтов, так как при отсутствии регулярного полива значительную долю питательных веществ растения получают из грунтовых вод.

При возможности повреждения дренажных труб тяжелыми машинами во время возделывания почвы или сборки урожая рекомендуемая глубина закладки не менее 0,7 м, при этом желательно использовать дренажные трубы с кольцевой жесткостью SN6 и выше. Если планируется проведение глубоких агромелиоративных работ (например, пашня с углублением), то глубина дренажа должна быть соответственно увеличена так, чтобы они превышали глубину запланированных работ на 0,3-0,4 м.

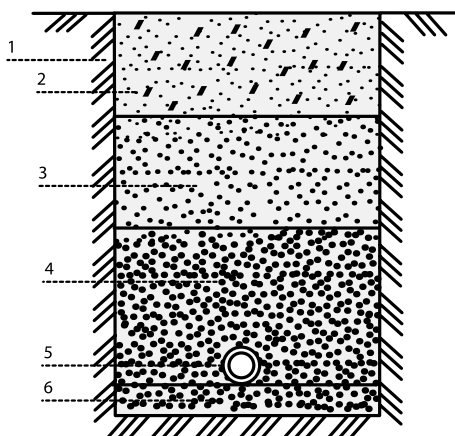
При дренаже инженерных объектов глубина закладки дренажных труб зависит от уровня понижения грунтовых вод относительно уровня подземных частей строений.

Принято, что уровень грунтовых вод должен находиться ниже уровня подземных строений на глубине: 0,3-1,0 м в песчаных грунтах; 0,6-6,0 м в суглинки и глиняных грунтах.

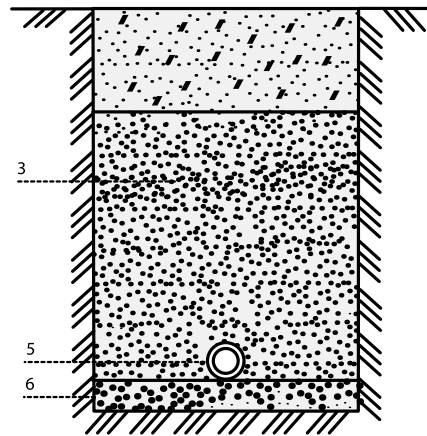
При дренаже дорожного полотна рекомендуемый уровень понижения грунтовых вод составляет 1,2-1,5 метра ниже края дороги.

Рекомендуемый угол наклона дренажных труб для глинистых и суглинистых грунтов – 3 мм/м, для песчаных грунтов – не менее 5 мм/м. Наибольший угол наклона определяется, исходя из максимально допустимой скорости течения воды в дренажных трубах – до 1,0 м/сек.

Принципиальные схемы укладки дренажных труб



Дренажная труба без геотекстиля

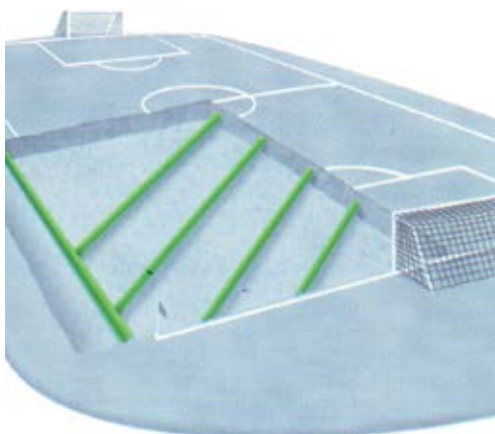
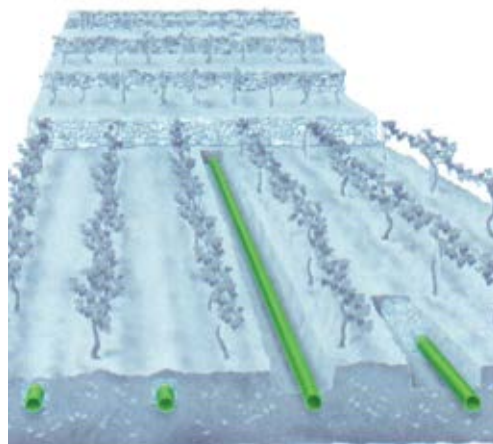
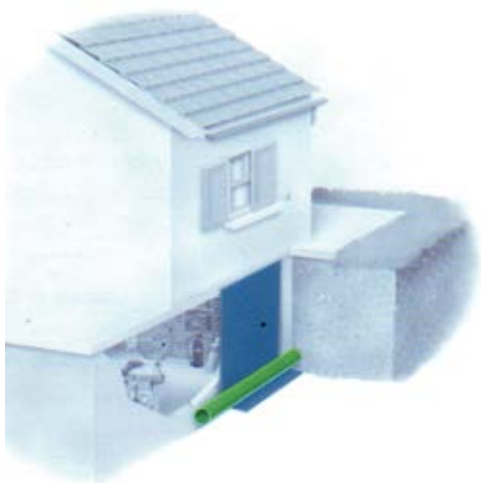


Дренажная труба с геотекстилем

1 – контур траншеи, 2 – местный грунт, 3 – обратная засыпка траншеи разнозернистым песком, 4 – обсыпка мелким щебнем, 5 – дренажная труба, 6 – подложка из мелкого щебня

Примеры монтажа

Устройство дренажных систем





www.dkc.ru

8 800 250 52 63

Мы в соцсетях



@dkccompany

Издание 35